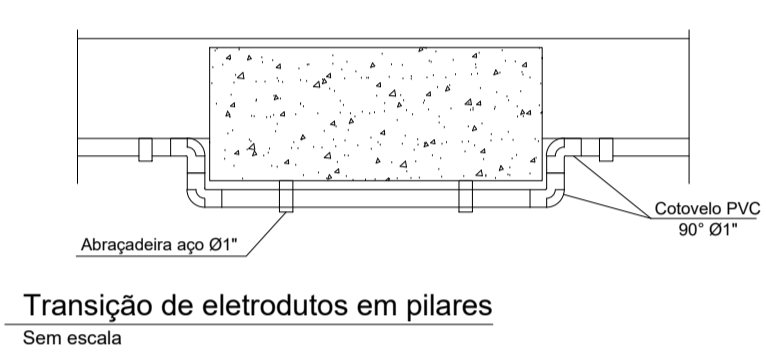
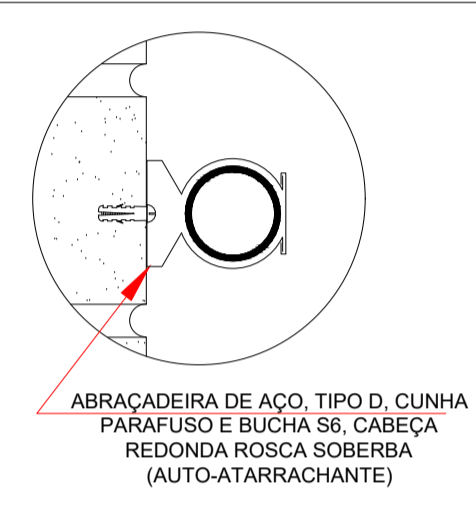
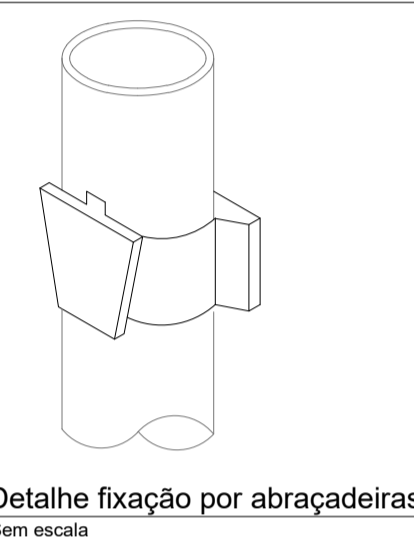


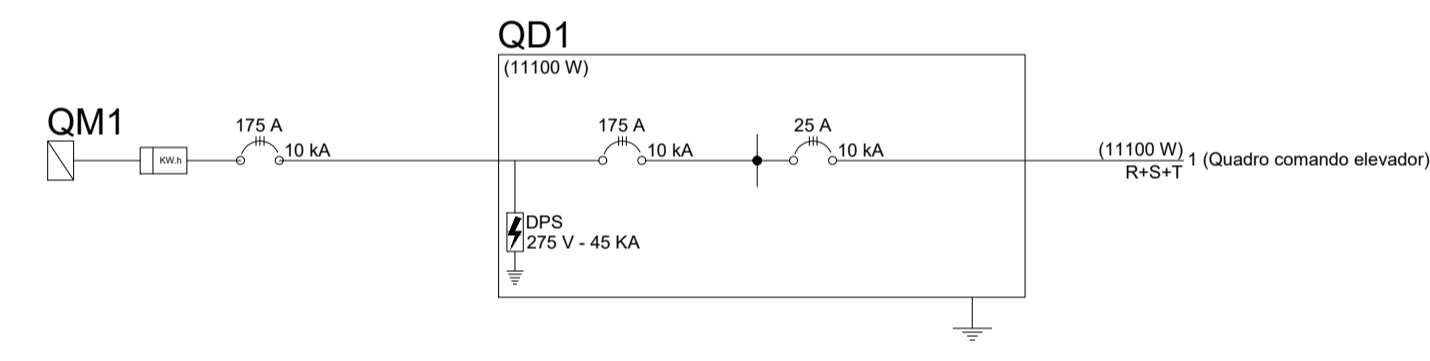
Planta baixa térreo
Escala 1:25

SECRETARIA

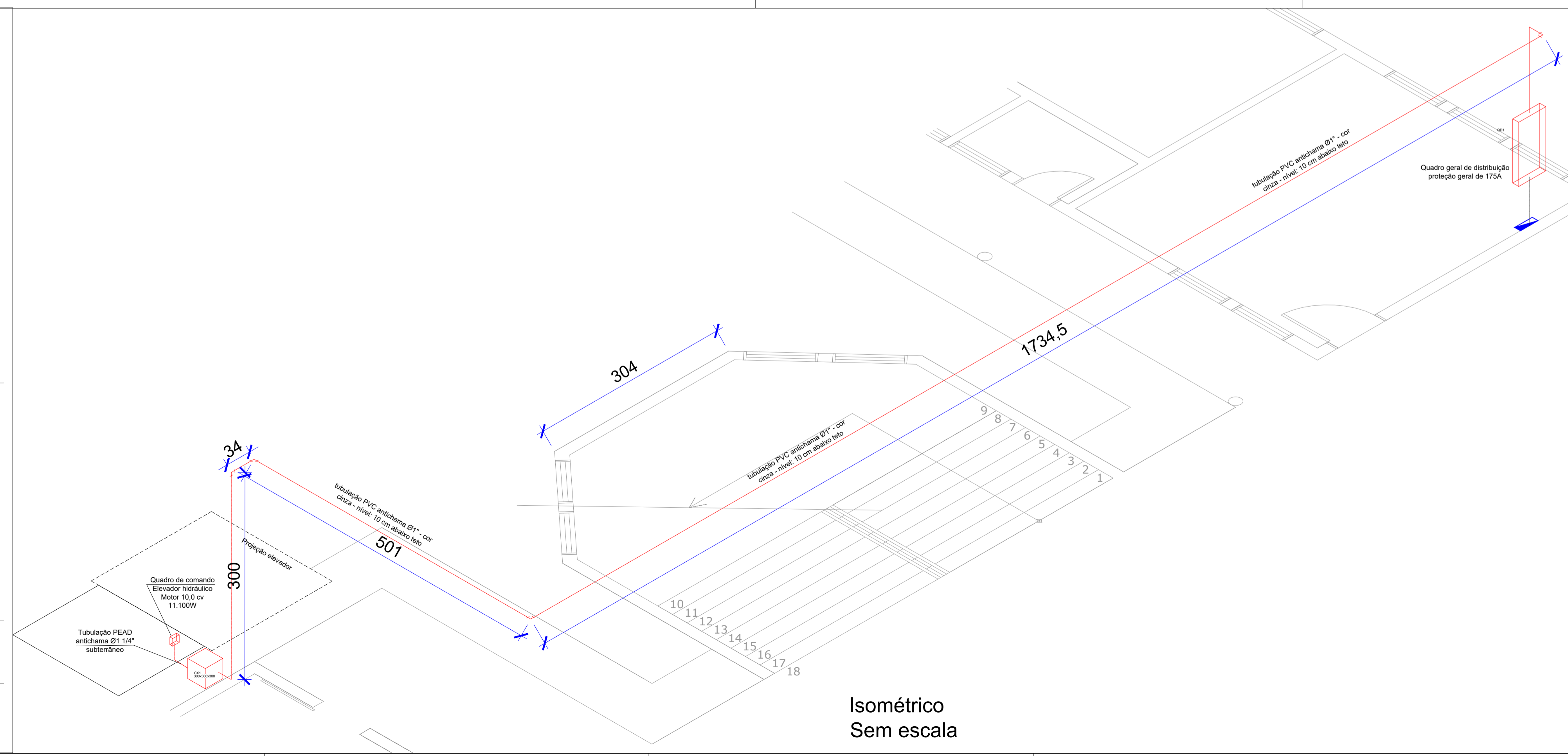
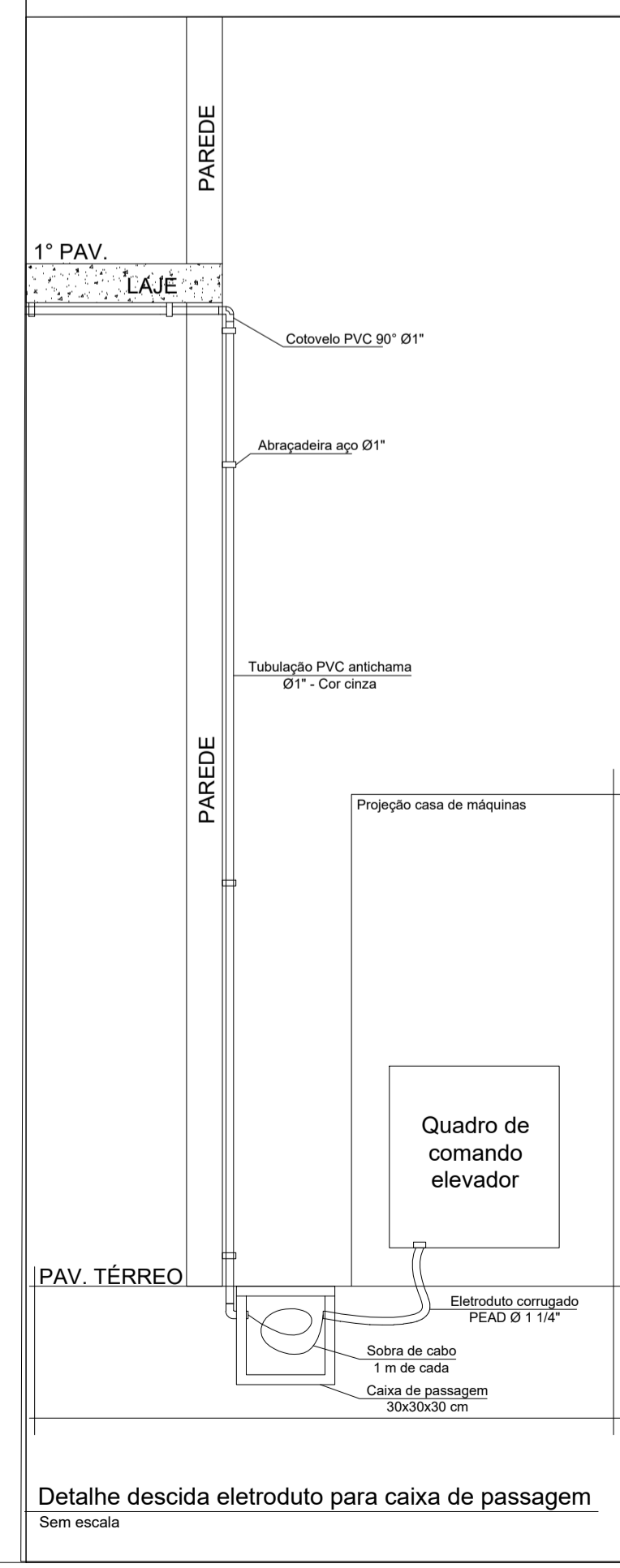


NOTA:
A alimentação elétrica do quadro de comando do elevador partirá do Quadro Geral de Distribuição, localizado na Secretaria.
Será derivado um circuito trifásico, com proteção de 25 A e cabos de 4 mm², identificados por cores, sendo:
Fases: R - Preto, S - branco e T - vermelho;
Neutro: Azul claro;
Terra: Verde.
O cabeamento será lançado em eletroduto de PVC rígido, cor cinza, fixado na parede através de abraçadeiras do mesmo material.

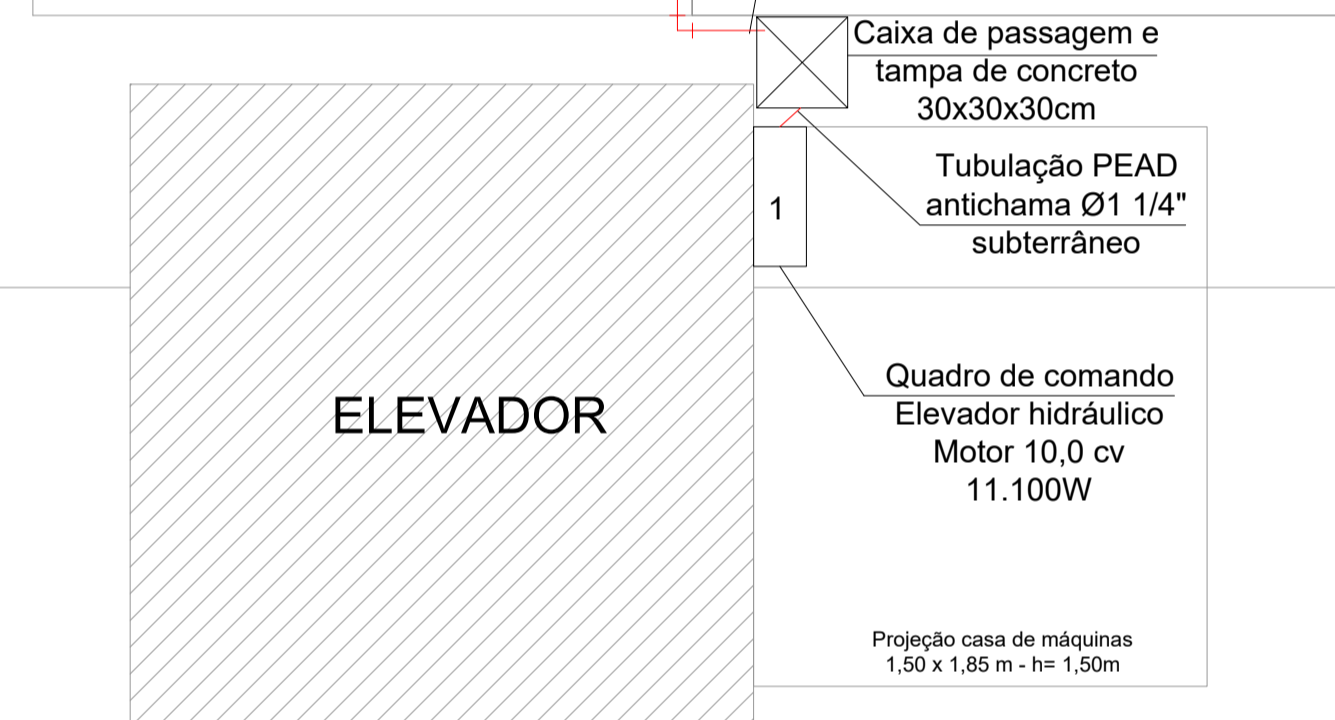
Quadro de Cargas (QD1)																					
Circuito	Descrição	Esquema	Método de inst.	Tensão (V)	Pot. total. (VA)	Pot. total. (W)	Fases	Pot. - R (W)	Pot. - S (W)	Pot. - T (W)	FCT	FCA	In' (A)	Ip (A)	Seção (mm ²)	Ic (A)	Disj (A)	dV parc (%)	dV total (%)	Status	
1	Quadro comando elevador	3F+T	B1	380 V	13875	11100	R+S+T	3700	3700	3700	1.00	1.00	21.1	21.1	4	28.0	25	1.33	1.41	OK	
TOTAL					13875	11100	R+S+T	3700	3700	3700											



Legenda	
	Tubulação PVC antichama Ø1" - Cor cinza Instalado na parede ou teto
	Tubulação corrugada PEAD antichama Ø1 1/4" Subterrâneo
	Curva 90° - PVC antichama Ø1"
	Quadro geral de distribuição existente - 175A
	Cabeamento, por ordem, Fase R: preto, Fase S: Branco, Fase T: Vermelho, Neutro: Azul claro, Terra: Verde



Isométrico
Sem escala



QUADRO DE REVISÕES		
REVISÃO	DESCRIÇÃO	DATA
R00	Emissão inicial	22/07/2019 Daniel
R01	Alteração conforme análise da fiscalização	29/07/2019 Daniel
R02	Alteração - Caixa de passagem	14/08/2019 Daniel

APROVAÇÕES	PROPRIETÁRIO	Município de Joinville C.N.P.J: 83.169.623/0001-10	RESPONSÁVEL TÉCNICO	Raphaela B. Sacavem CREA/SC - 132700-0
	<p>RS Engenharia</p> <p>RS Engenharia Ltda MEI CREA nº 146506-8 CNPJ 27.712.287/0001-39 Rua Lúgias, 193 Bairro Fazenda CEP 88301-475 - Itajaí/SC Fone: 47 2122-9943 contato@rsengenhariatajaí.com.br</p>			
EQUIPE TÉCNICA DA EMPRESA		<p>Raphaela B. Sacavem ENGENHEIRA CIVIL CREA/SC - 132700-0</p> <p>Charlotte A. Galvan ARQUITETA E URBANISTA CAU/SC - 47811-0</p> <p>Henrique Silvestre Pauli ENGENHEIRO ELETRICISTA CREA/SC - 123141-1</p> <p>Pedro Correia Romio ENGENHEIRO MECÂNICO CREA/SC - 136131-6</p>		
PROPRIETÁRIO		Município de Joinville - Secretaria da Educação		
EDIFICAÇÃO		E. M. Avelino Marcante		
ENDEREÇO		Rua Guilherme Holz, nº 140 Bairro Bom Retiro, Joinville/SC		
PROJETO		Elétrico		
CONTEÚDO		Planta Baixa pavimento térreo		
ARQUIVO	Rev. 00 - EM Avelino Marcante - PE - Elétrico 2019	DATA	16 de agosto de 2019	
ETAPA	Projeto executivo	FOLHA	EL 01/01	
ESCALA	Indicada			