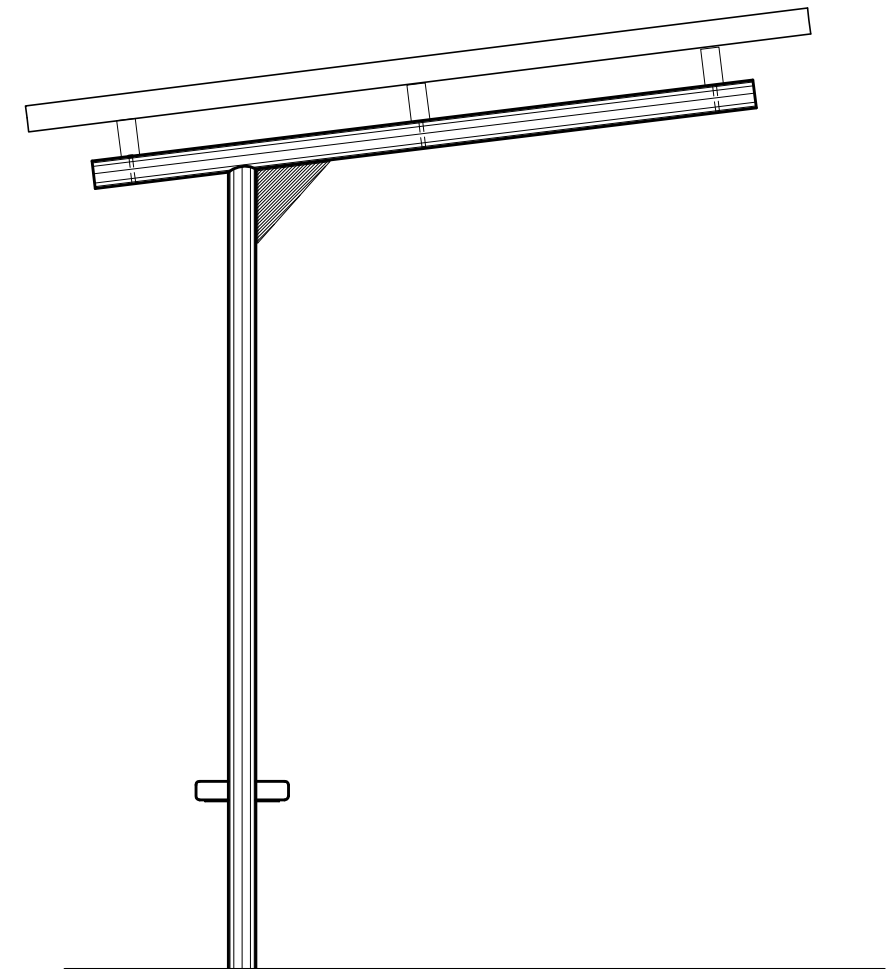


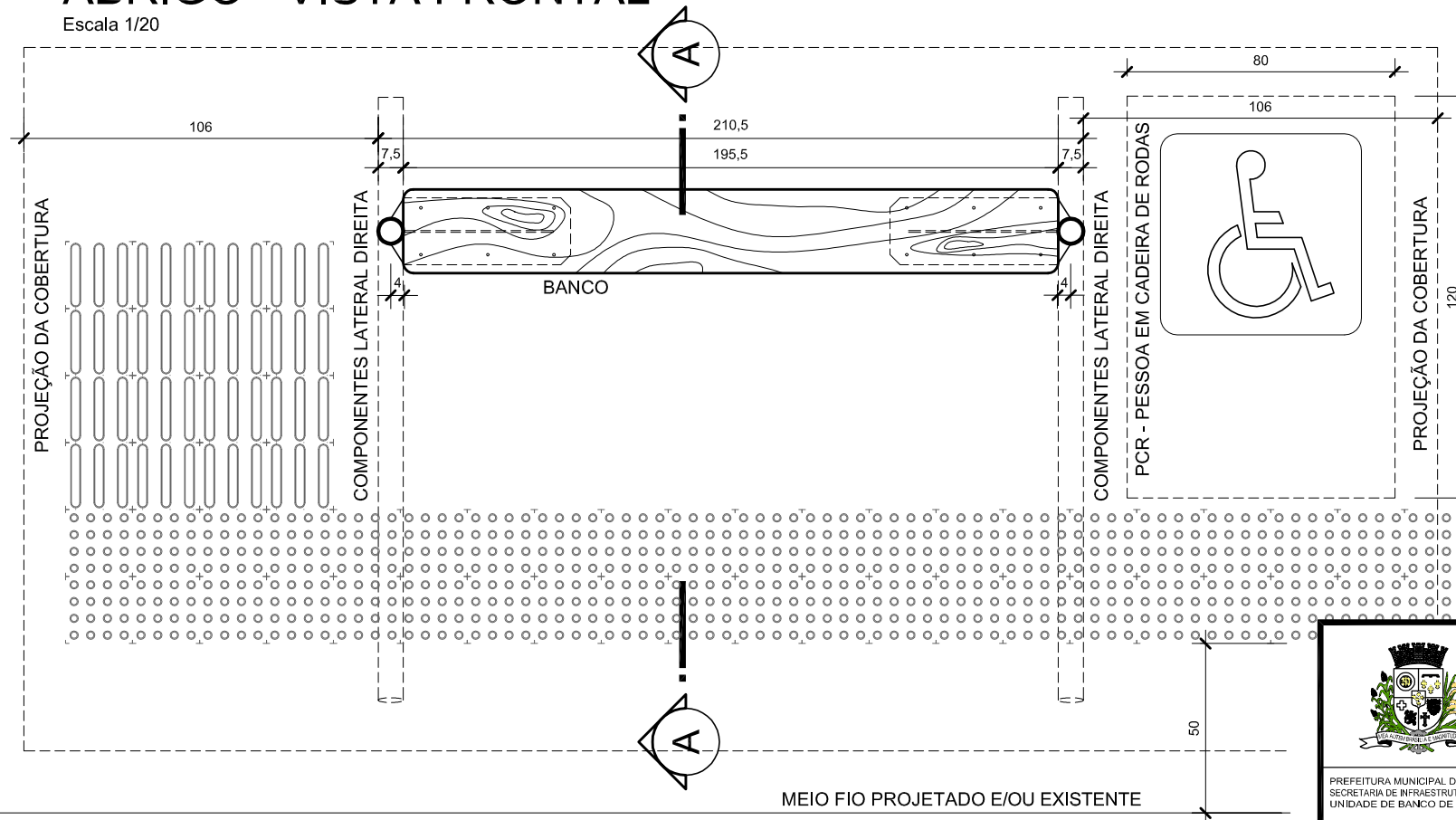
ABRIGO - VISTA FRONTAL

Escala 1/20



ABRIGO - VISTA LATERAL

Escala 1/20




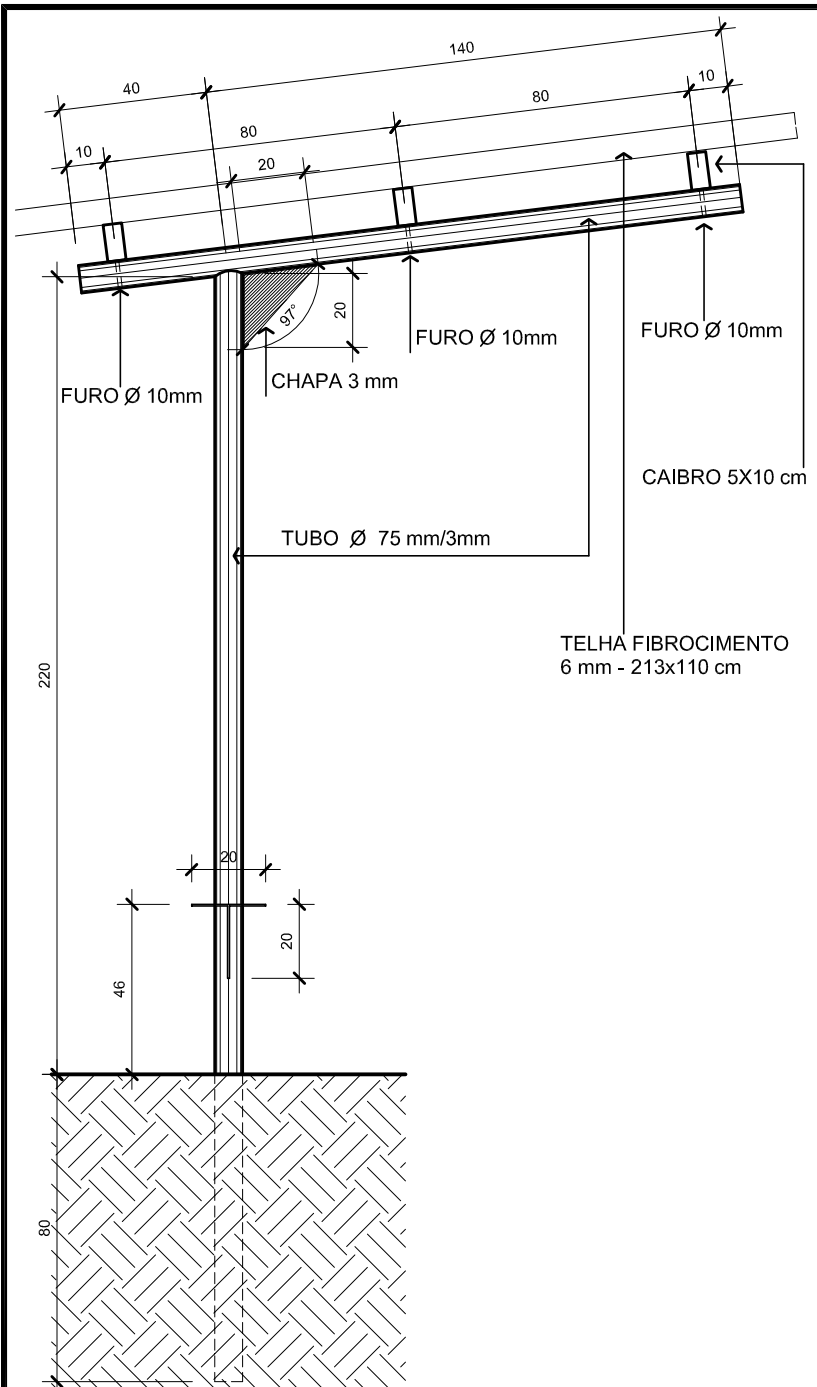
ABRIGO - VISTA EM PLANTA

Escala 1/20

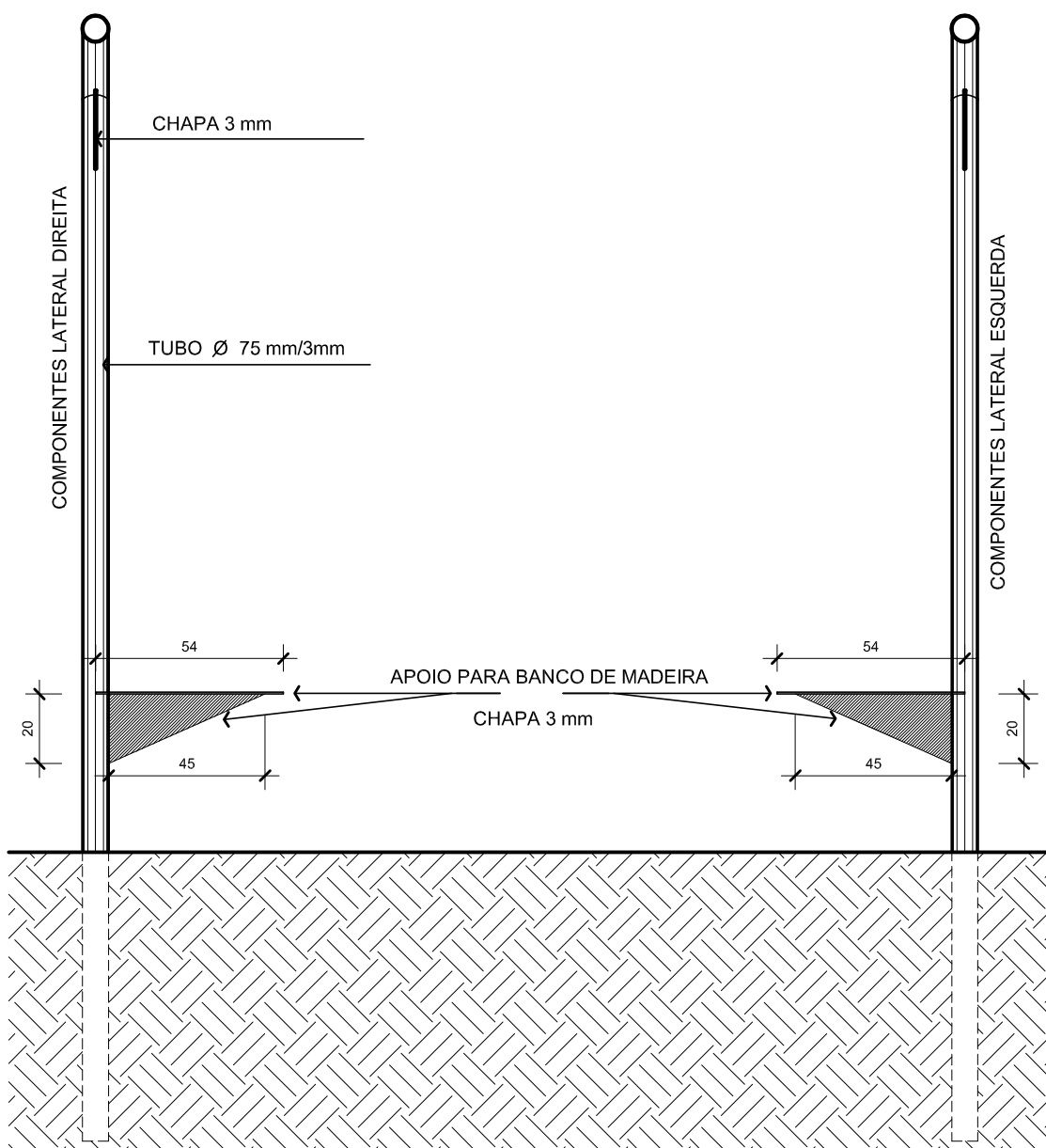
OBSERVAÇÕES:

- 01 PRANCHA DE MADEIRA PARA O BANCO EM EUCALIPATO VERMELHO BENEFICIADO
- 03 CAIBROS DE MADEIRA DE CAMBARÁ BENEFICIADO NAS SEGUINTE DIMENSÕES: 400x10x5 cm
- EXECUTAR SOLDAS E FURAÇÕES ANTES DO PROCESSO DE GALVANIZAÇÃO A FOGO

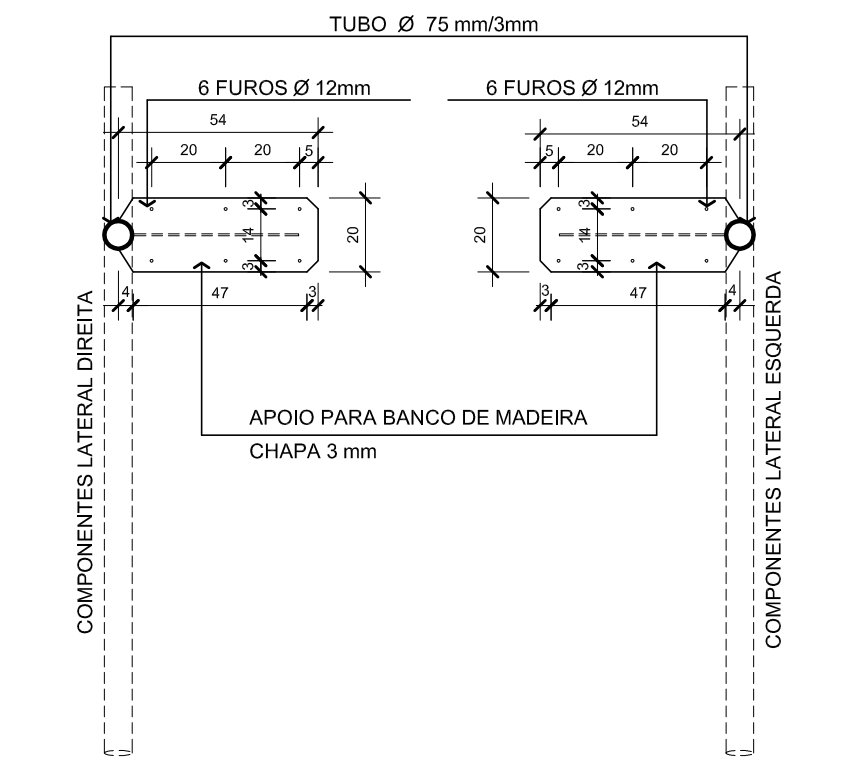
 PREFEITURA MUNICIPAL DE JOINVILLE SECRETARIA DE INFRAESTRUTURA URBANA UNIDADE DE BANCO DE PROJETOS Rua Saguacu, 265 Saguacu, Joinville - SC CEP: 89221-010 (47) 3433-6024	Código: UBP/	Projeto: ABRIGO DE PASSAGEIROS - BAIRRO	Núm. Prancha: 01/02
	Requerente: SEINFRA - UTP	Conteúdo: VISTAS	
Autor: Arq. Vânio Lester Kuntze CAU/SC A15190-4 Co-Autor:	Ass.: Ass.:	Desenhista CAD: VÂNIO	Escala: 1/20
Ordenador da Despesa:	Ass.:	Data: JULHO/2019	



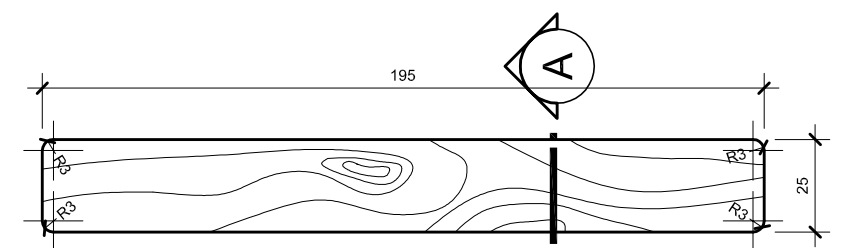
APOIOS MET. - VISTA LATERAL
Escala 1/20



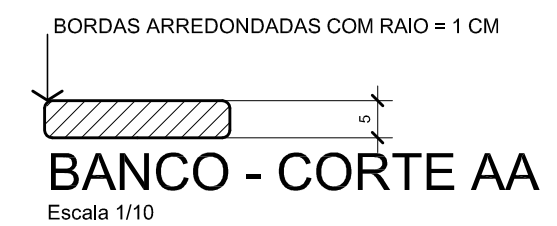
APOIOS METÁLICOS - VISTA FRONTAL
Escala 1/20



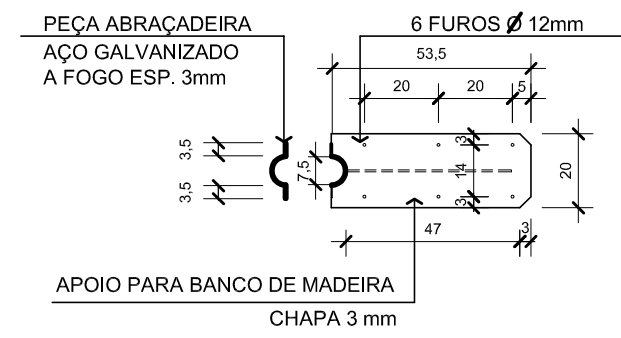
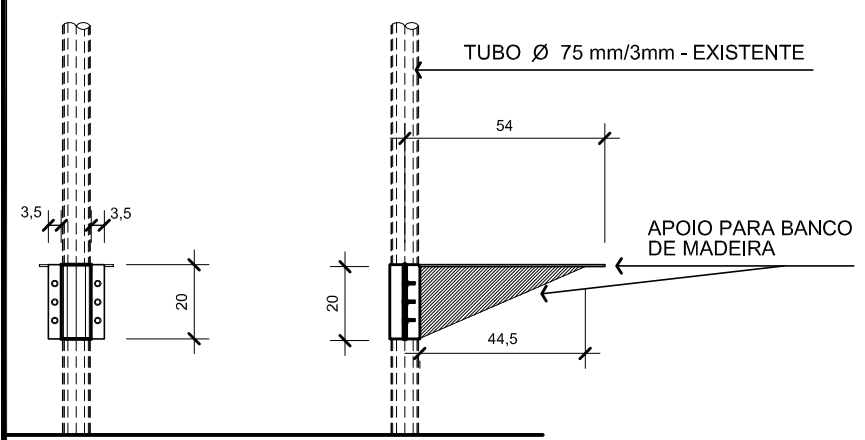
APOIOS MET. - VISTA EM PLANTA
Escala 1/20



BANCO - VISTA EM PLANTA
Escala 1/20



BANCO - CORTE AA
Escala 1/10



SUPORTES - DETALHE
Escala 1/20

OBSERVAÇÕES: EXECUTAR SOLDAS E FURAÇÕES ANTES DO PROCESSO DE GALVANIZAÇÃO A FOGO.

 PREFEITURA MUNICIPAL DE JOINVILLE SECRETARIA DE INFRAESTRUTURA URBANA UNIDADE DE BANCO DE PROJETOS Rua Saguacu, 265 Saguacu, Joinville - SC CEP: 89221-010 (47) 3433-6024	Código: UBP/	Projeto: ABRIGO DE PASSAGEIROS - BAIRRO	Núm. Prancha: 02/02
	Requerente: SEINFRA - UTP	Conteúdo: COMPONENTES METÁLICOS E DE MADEIRA	
Autor: Arq. Vânio Lesler Kuntze CAU/SC A15190-4	Ass.: Co-Autor:	Desenhista CAD: VÂNIO	Data: JULHO/2019
Ordenador da Despesa:	Ass.:		Escala: 1/20 1/10