

**LEGENDA**

- BOCA DE LOBO PROJETADO DE PASSEIO
- BOCA DE LOBO DEMOLIR
- BOCA DE LOBO EXISTENTE (ALONGAR)
- Caixa de Inspeção Existente a nivelar
- Caixa de Passagem
- Ligação com Boca de Lobo

QUANTITATIVO			
ITEM	MATERIAL	QUANT.	UNID.
01	REDE DE CONCRETO ø30cm-PS1 (NBR8890/07) P/ BOCA DE LOBO Junta rígida	399	m
02	CAIXA DE PASSAGEM ø60cm	133	UN
03	BOCA DE LOBO DE PASSEIO A EXECUTAR	133	UN
04	NIVELAMENTO BOCA DE LOBO DE GRELHA EXISTENTE	56	UN
05	BOCA DE LOBO DE GRELHA EXISTENTE A DEMOLIR	82	UN
06	NIVELAMENTO CAIXA DE INSPEÇÃO EXISTENTE	50	UN

REV.	DATA	DESENHO	EMISSÃO INICIAL	MODIFICAÇÃO	ACMS	MP
					VERIFICAÇÃO	APROVAÇÃO

SECRETARIA DE INFRAESTRUTURA URBANA  
UNIDADE DE BANCO DE PROJETOS

PROJETO: PROJETO DE DRENAGEM

TÍTULO: PLANTA BAIXA RUA HELMUT FALLGATTER

AUTOR(A): ENG. ADRIANA CRISTINA DE MORAES DA SILVA  
CREA Nº 049417-2

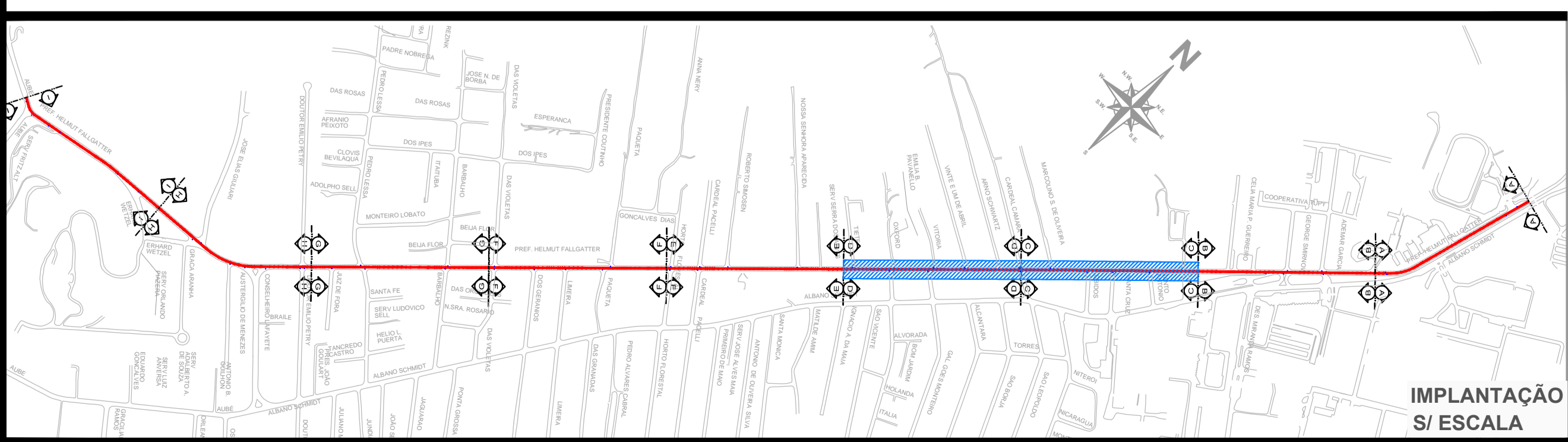
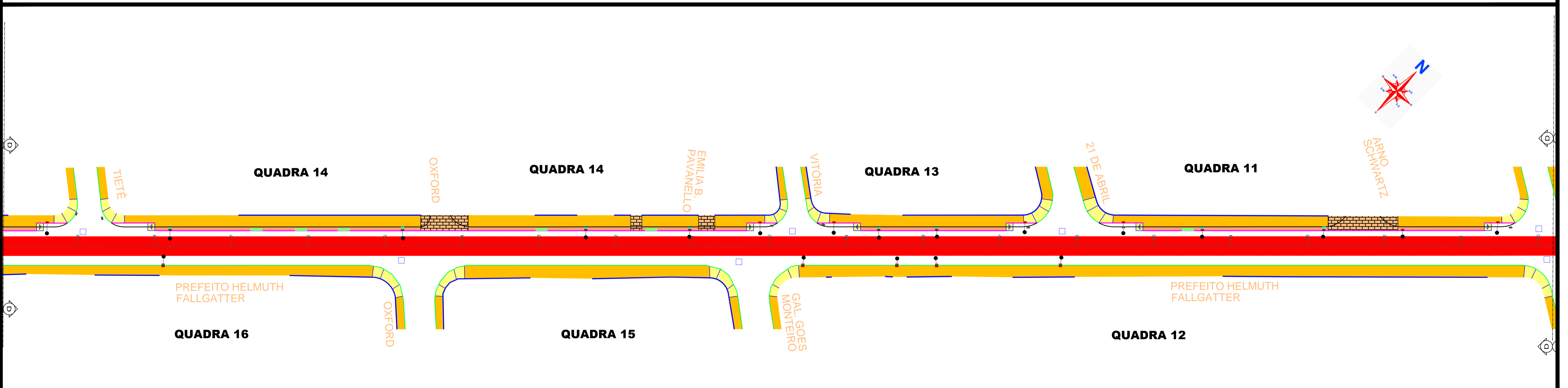
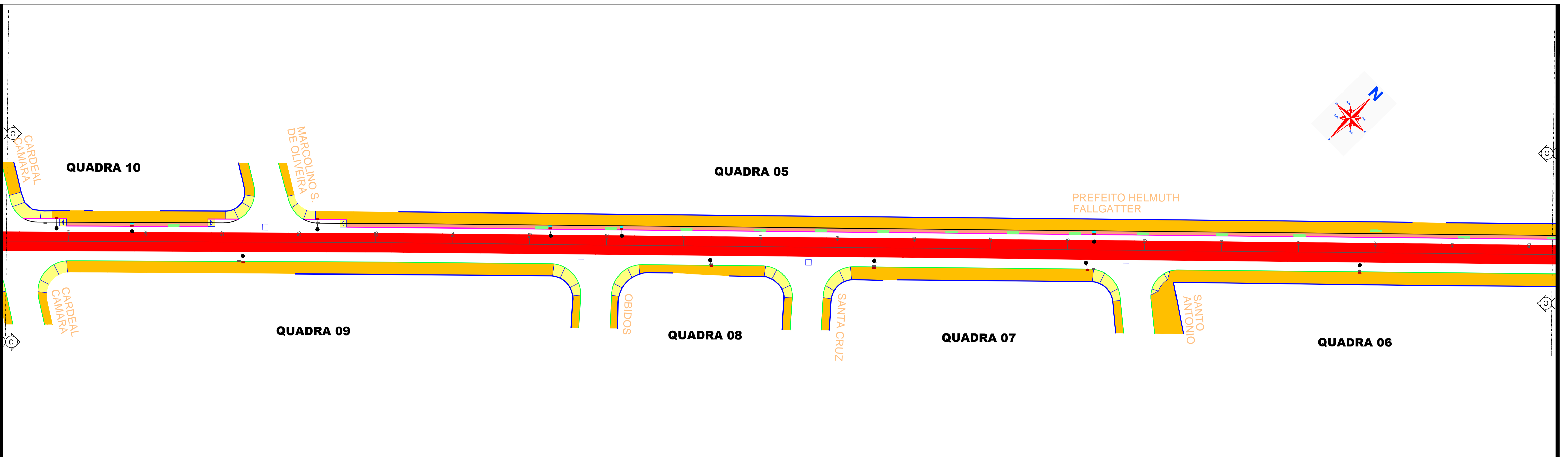
PROPRIETÁRIO/REQUERENTE:

ESCALA: INDICADA DESENHISTA: ACMS

CÓDIGO: UBP/MI/PE - CA/AD

DATA: 24/10/2019 FOLHA: 01/05

NOTA: PARA O CÓDIGO DO PROJETO DEFINIR-SE:  
1 grupo - Executor do projeto/Macrodrenagem ou Microdrenagem/  
2 grupo - Projeto de engenharia ou como construído;  
3 grupo - Bacia Hidrográfica/Sub-bacia Hidrográfica;  
4 grupo - Número do projeto/ano da execução do projeto;  
5 grupo - Revisão.



**LEGENDA**

- BOCA DE LOBO PROJETADO DE PASSEIO
- BOCA DE LOBO DEMOLIR
- BOCA DE LOBO EXISTENTE (ALONGAR)
- Caixa de Inspeção Existente a nivelar
- Caixa de Passagem
- Ligação com Boca de Lobo

REV.	DATA	DESENHO	EMISSÃO INICIAL	MODIFICAÇÃO	ACMS	MP
A	24/10/2019	ACMS	EMISSÃO INICIAL		ACMS	MP



**SECRETARIA DE INFRAESTRUTURA URBANA**  
UNIDADE DE BANCO DE PROJETOS

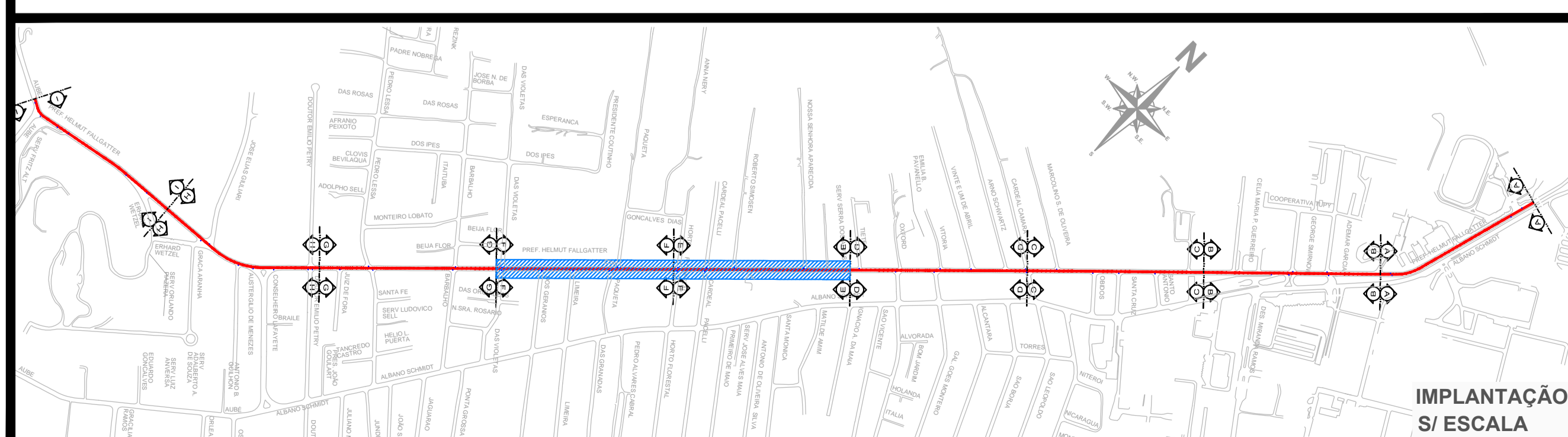
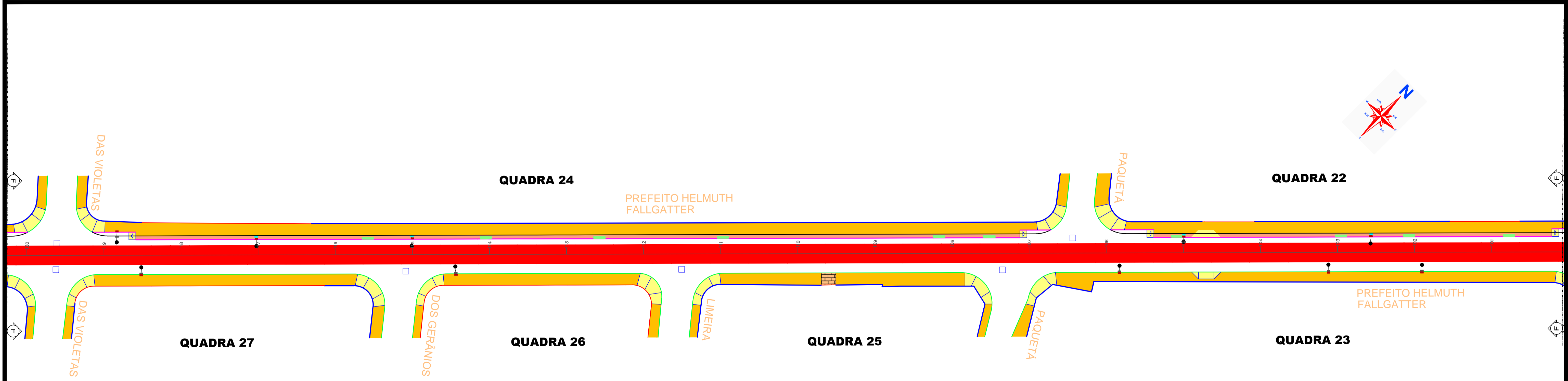
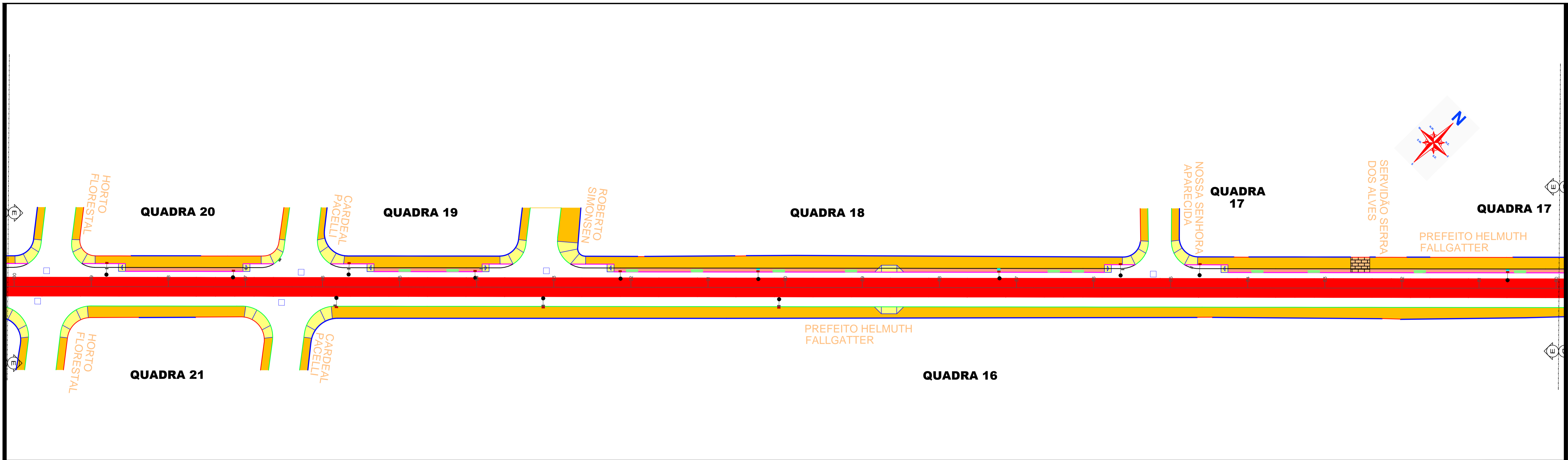
PROJETO: PROJETO DE DRENAGEM

TÍTULO: PLANTA BAIXA RUA HELMUT FALLGATTER

AUTOR(A): ENG. ADRIANA CRISTINA DE MORAES DA SILVA CREA Nº 048417-2	CÓDIGO: UBP/MI/PE - CA/AD
PROPRIETÁRIO/REQUERENTE:	DATA: 24/10/2019 FOLHA: 02/05


ESCALA: INDICADA DESENHISTA: ACMS

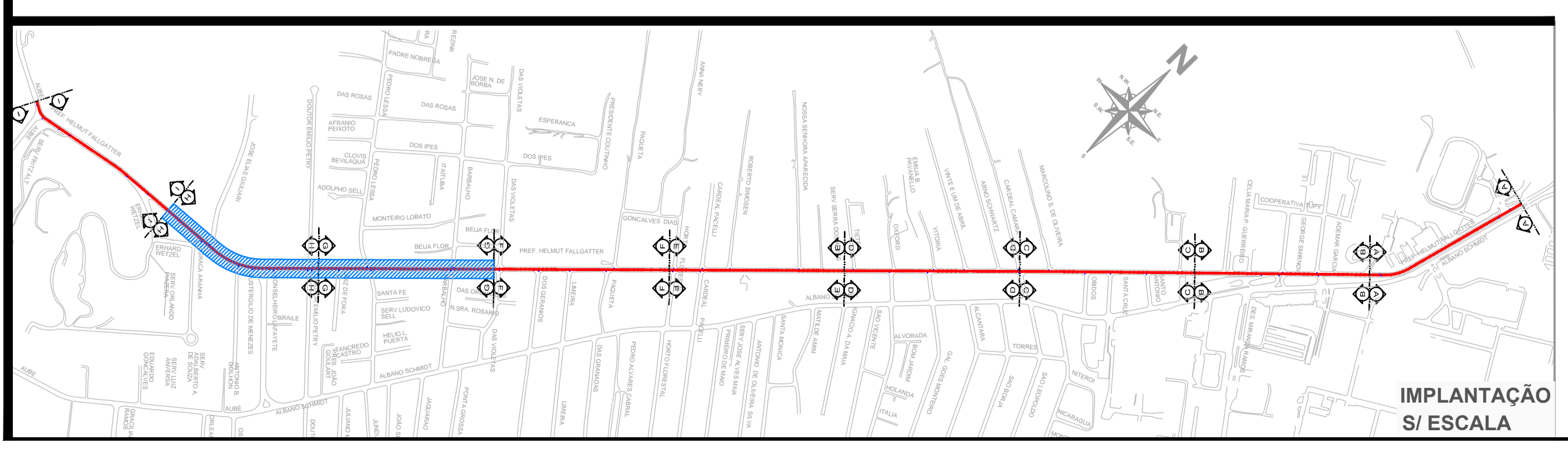
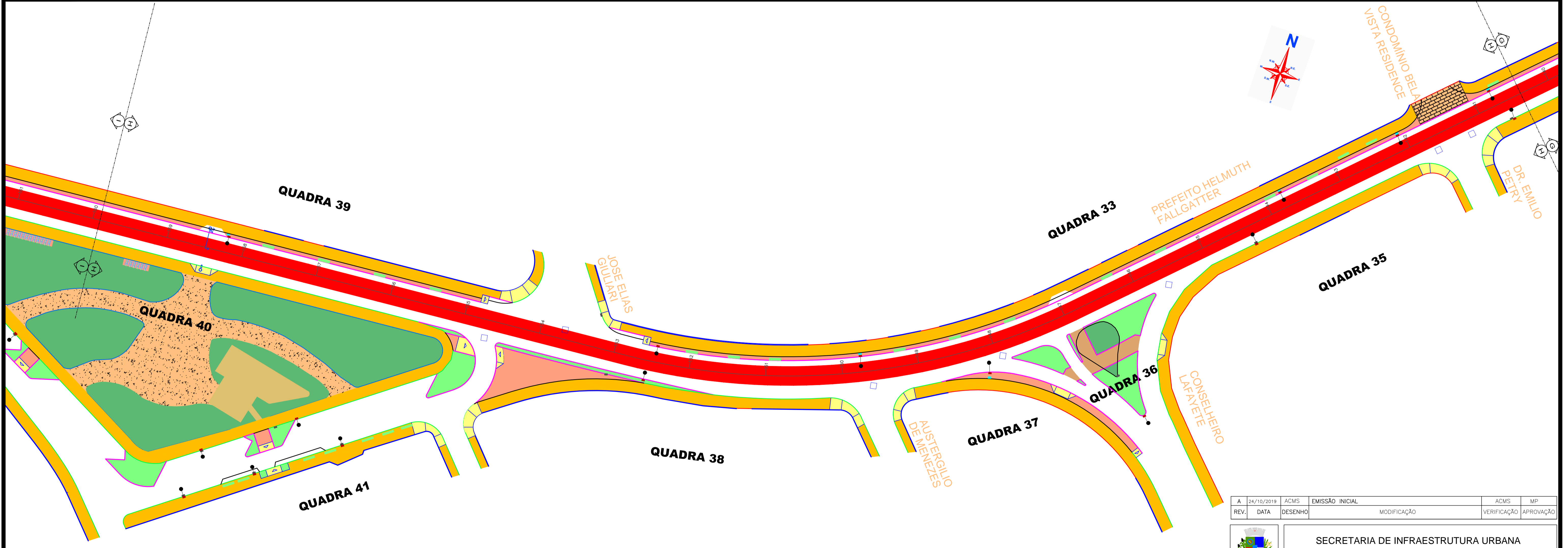
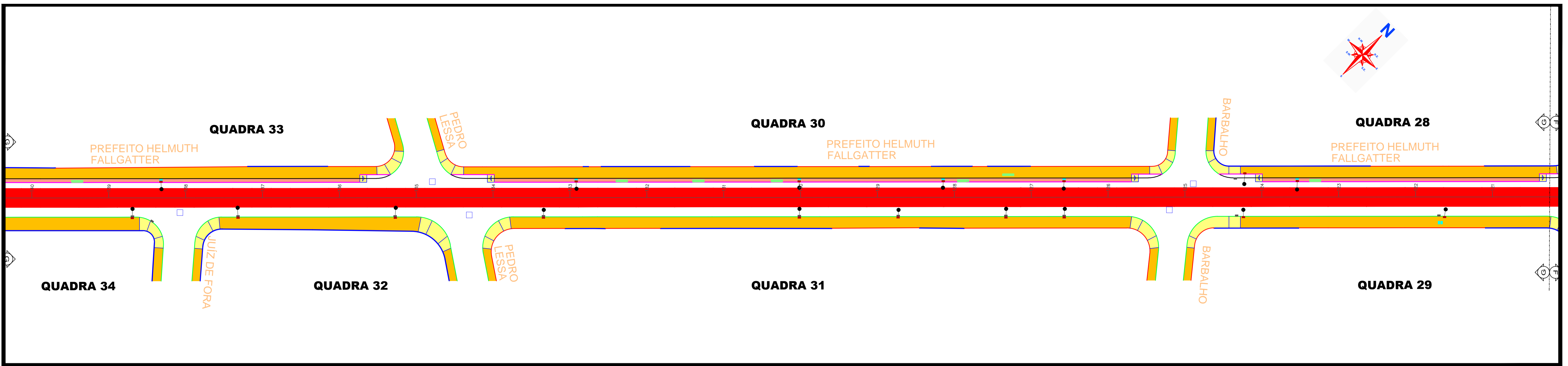
NOTA: PARA O CÓDIGO DO PROJETO DEFINIR-SE:  
 1 grupo - Executora do projeto/Macrodrenagem ou Microdrenagem/  
 2 grupo - Projeto de engenharia ou como construído;  
 3 grupo - Bacia Hidrográfica/Sub-bacia Hidrográfica;  
 4 grupo - Número do projeto/ano da execução do projeto;  
 5 grupo - Revisão.



**LEGENDA**

- BOCA DE LOBO PROJETADO DE PASSEIO
- BOCA DE LOBO DEMOLIR
- BOCA DE LOBO EXISTENTE (ALONGAR)
- Caixa de Inspeção Existente a nívelar
- Caixa de Passagem
- Ligação com Boca de Lobo

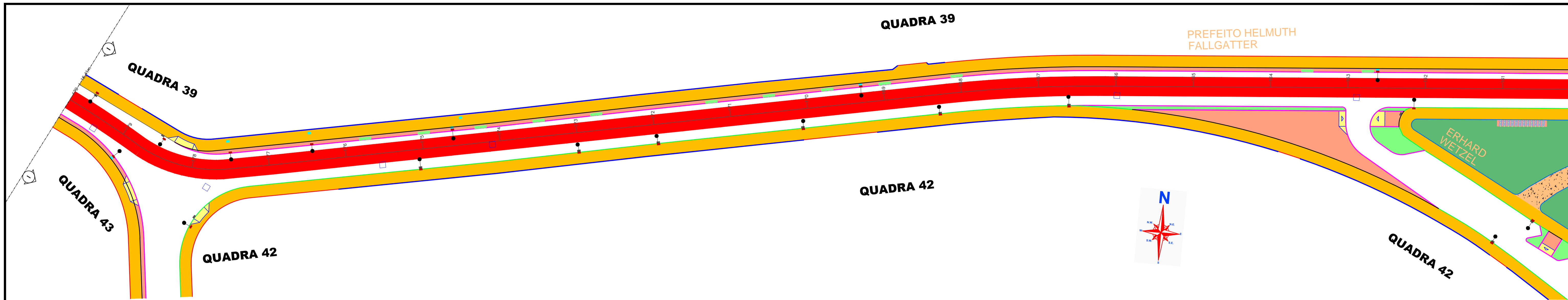
REV. A	24/10/2019	ACMS	EMISSÃO INICIAL	ACMS	MP
REV.	DATA	DESENHO	MODIFICAÇÃO	VERIFICAÇÃO	APROVAÇÃO
 <b>SECRETARIA DE INFRAESTRUTURA URBANA</b> UNIDADE DE BANCO DE PROJETOS					
PROJETO: PROJETO DE DRENAGEM					
TÍTULO: PLANTA BAIXA RUA HELMUT FALLGATTER					
AUTORA: ENG. ADRIANA CRISTINA DE MORAES DA SILVA CREA Nº 048417-2			CÓDIGO: UBF/MI/PE - CA/AD		
PROPRIETÁRIO/REQUERENTE:			DATA: 24/10/2019	FOLHA: 03/05	
ESCALA: INDICADA		DESENHISTA: ACMS			
NOTA: PARA O CÓDIGO DO PROJETO DEFINIR-SE: 1 grupo - Executora do projeto/Microdrenagem ou Microdrenagem/ Projeto de engenharia ou como construído; 2 grupo - Base Hidrográfica/Sub-base Hidrográfica; 3 grupo - Número do projeto/ano da execução do projeto; 4 grupo - Revisão.					



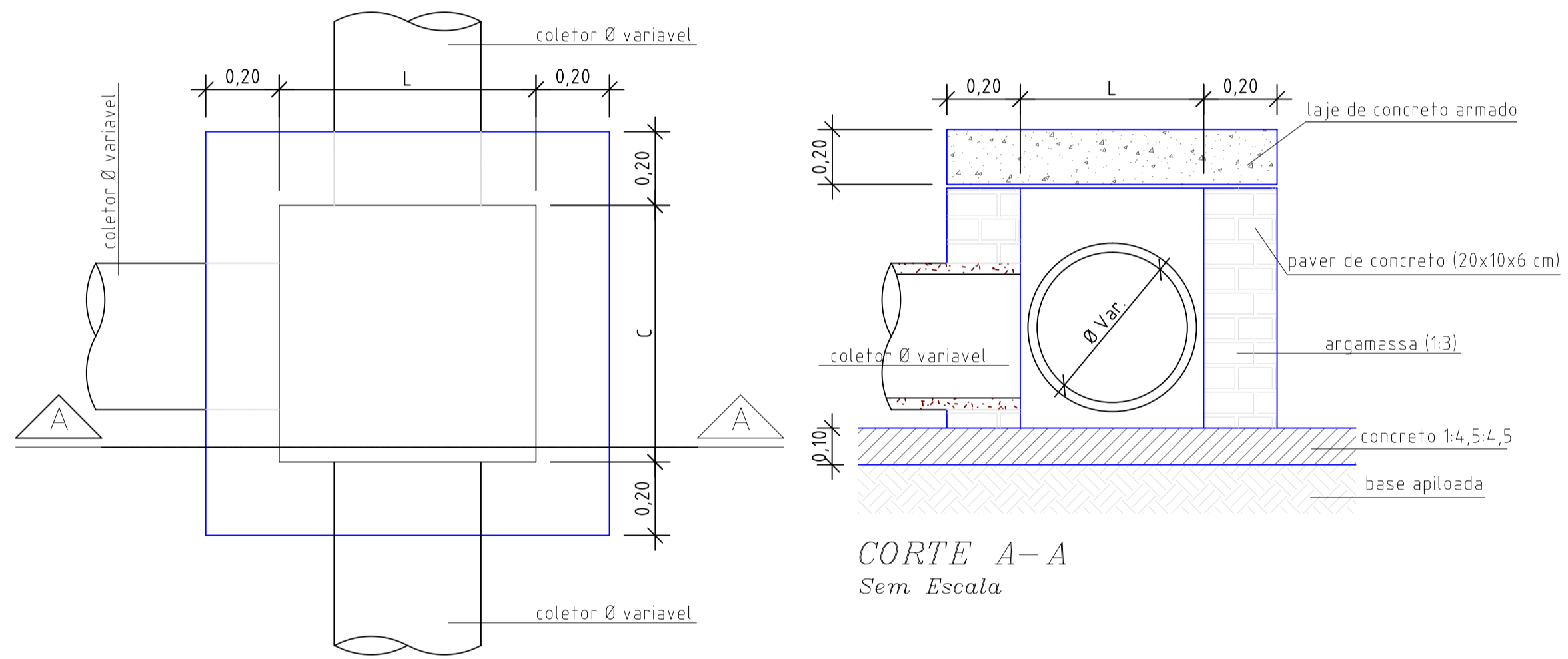
**LEGENDA**

- BOCA DE LOBO PROJETADO DE PASSEIO
- BOCA DE LOBO DEMOLIR
- BOCA DE LOBO EXISTENTE (ALONGAR)
- Caixa de Inspeção Existente a nível
- Caixa de Passagem
- Ligação com Boca de Lobo

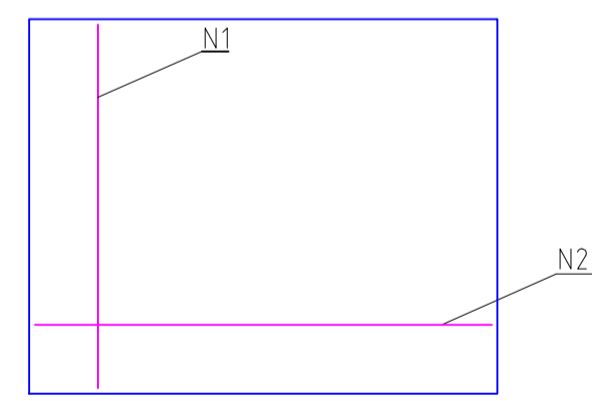
REV.	24/10/2019	ACMS	EMISSÃO INICIAL	ACMS	MP
			MODIFICAÇÃO		VERIFICAÇÃO APROVAÇÃO
<b>SECRETARIA DE INFRAESTRUTURA URBANA</b> UNIDADE DE BANCO DE PROJETOS					
PROJETO: PROJETO DE DRENAGEM					
TÍTULO: PLANTA BAIXA RUA HELMUT FALLGATTER					
AUTOR(A):			CÓDIGO: UBP/M/PE - CA/AD		
ENGA ADRIANA CRISTINA DE MORAES DA SILVA CREA Nº 045417-2					
PROPRIETÁRIO/REQUERENTE:			DATA: 24/10/2019		FOLHA: 04/05
			NOTA: PARA O CÓDIGO DO PROJETO DEFINIR-SE: 1 grupo - Execução do projeto/Macrodrenagem ou Microdrenagem/ Projeto de engenharia ou como construído; 2 grupo - Bacia Hidrográfica/Sub-bacia hidrográfica; 3 grupo - Número do projeto/ano da execução do projeto; 4 grupo - Revisão.		
ESCALA:	INDICADA	DESENHISTA:	ACMS		



CAIXA DE PASSAGEM / LIGAÇÃO EM ALVENARIA



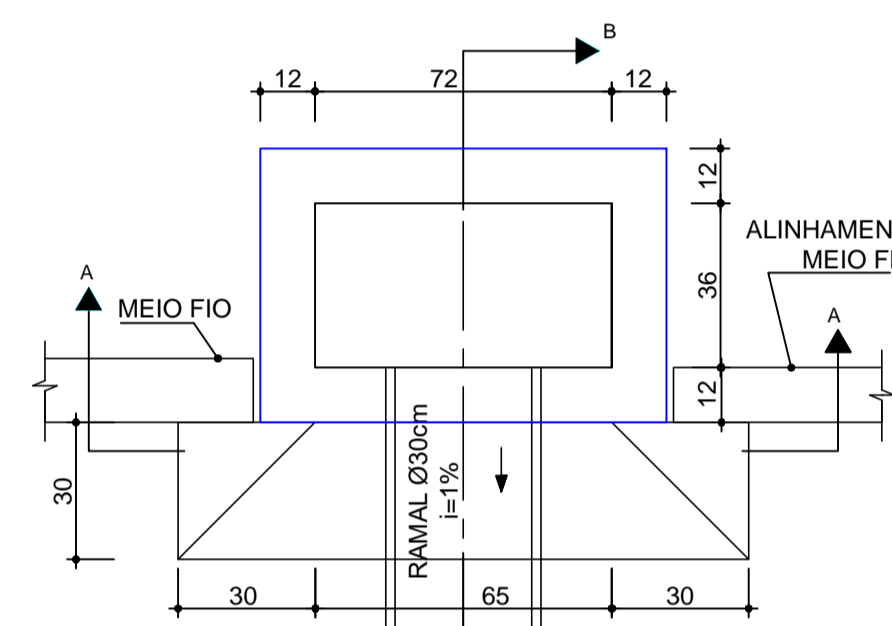
VISTA SUPERIOR  
Sem Escala  
Obs.: Dimensões em Metro



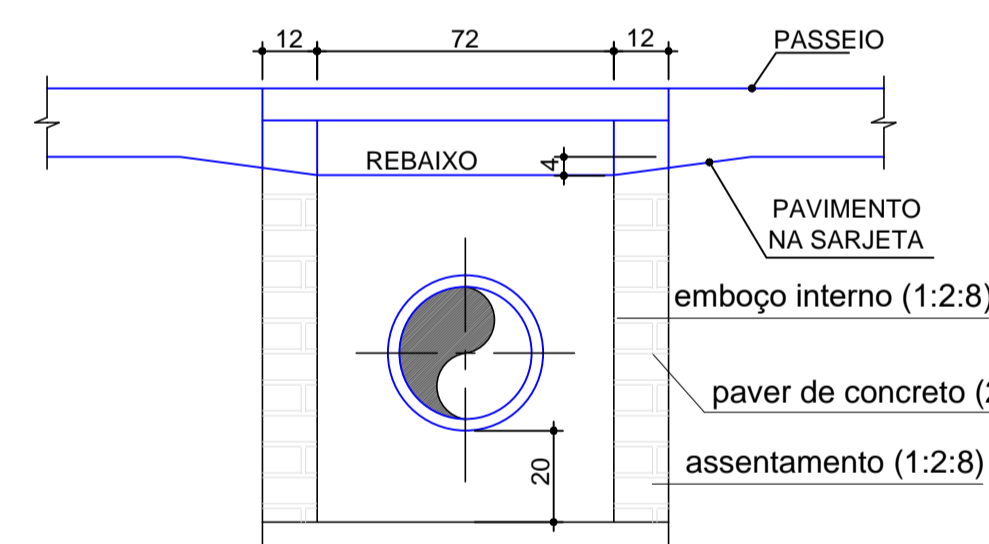
VISTA SUPERIOR-TAMPA  
Sem Escala

CAIXA DE PASSAGEM/LIGAÇÃO							
Ø TUBO (cm)	C (m)	L (m)	H (m)	N1	Comp. N1 (m)	N2	Comp. N2 (m)
Ø 40	0,70	0,80	0,55	5 Ø 8,0	1,07	5 Ø 8,0	1,17
Ø 60	1,00	1,00	0,75	6 Ø 8,0	1,37	6 Ø 8,0	1,37
Ø 80	1,05	1,20	0,95	6 Ø 8,0	1,42	7 Ø 8,0	1,57
Ø 100	1,10	1,40	1,15	6 Ø 8,0	1,47	8 Ø 8,0	1,77
Ø 120	1,20	1,60	1,35	7 Ø 8,0	1,57	9 Ø 8,0	1,97
Ø 150	1,30	1,90	1,70	8 Ø 8,0	1,67	10 Ø 8,0	2,00

Boca de Lobo no Passeio

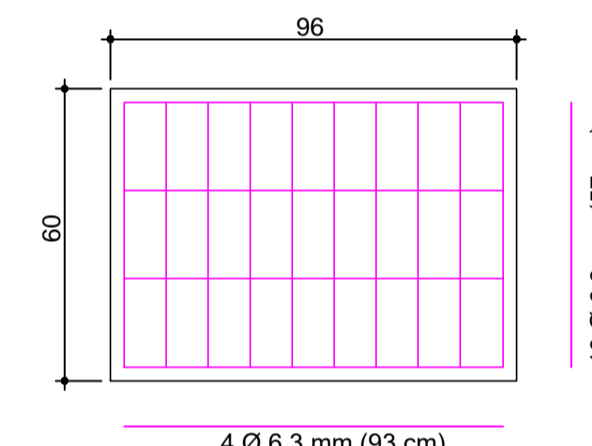


VISTA SUPERIOR  
Sem Escala  
Obs.: Dimensões em centímetros

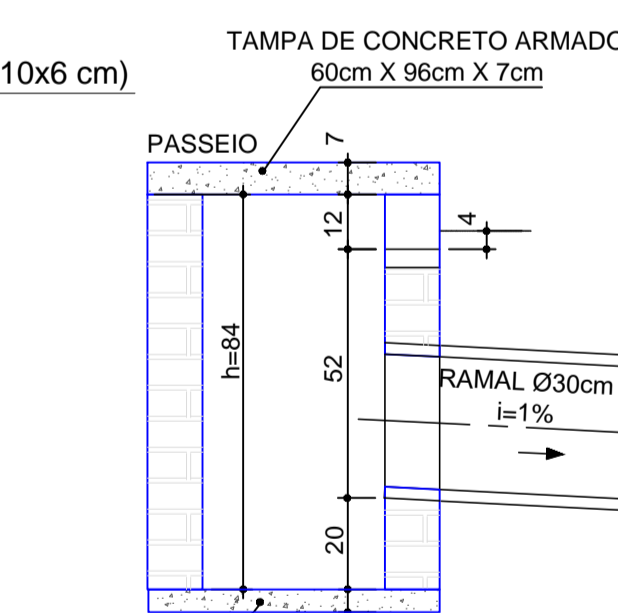


CORTE-AA  
Sem Escala  
Obs.: Dimensões em centímetros

Detalhe armadura da tampa

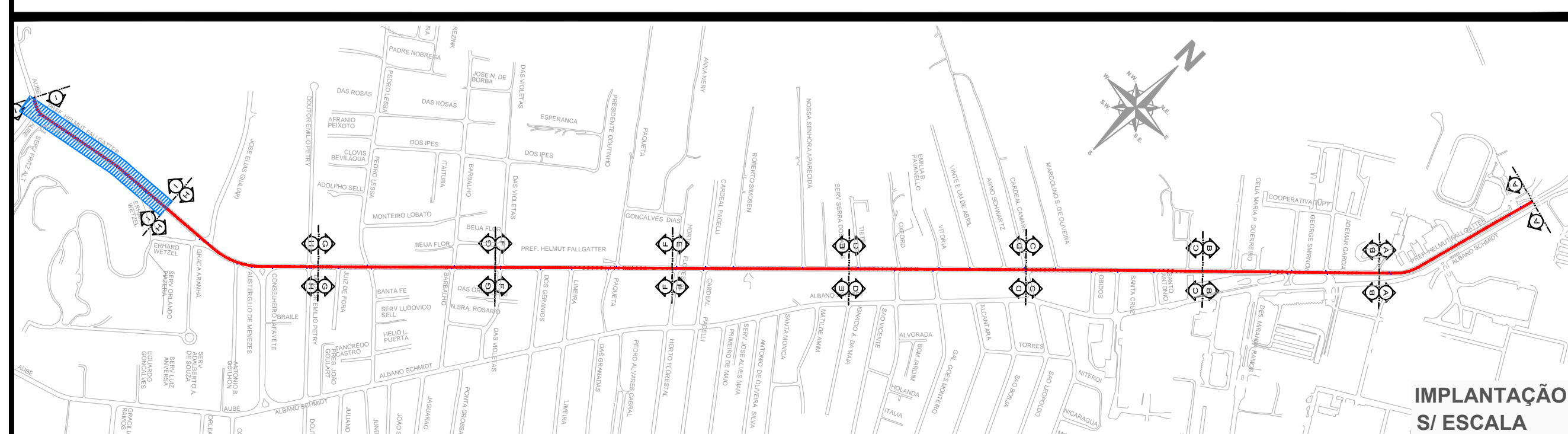
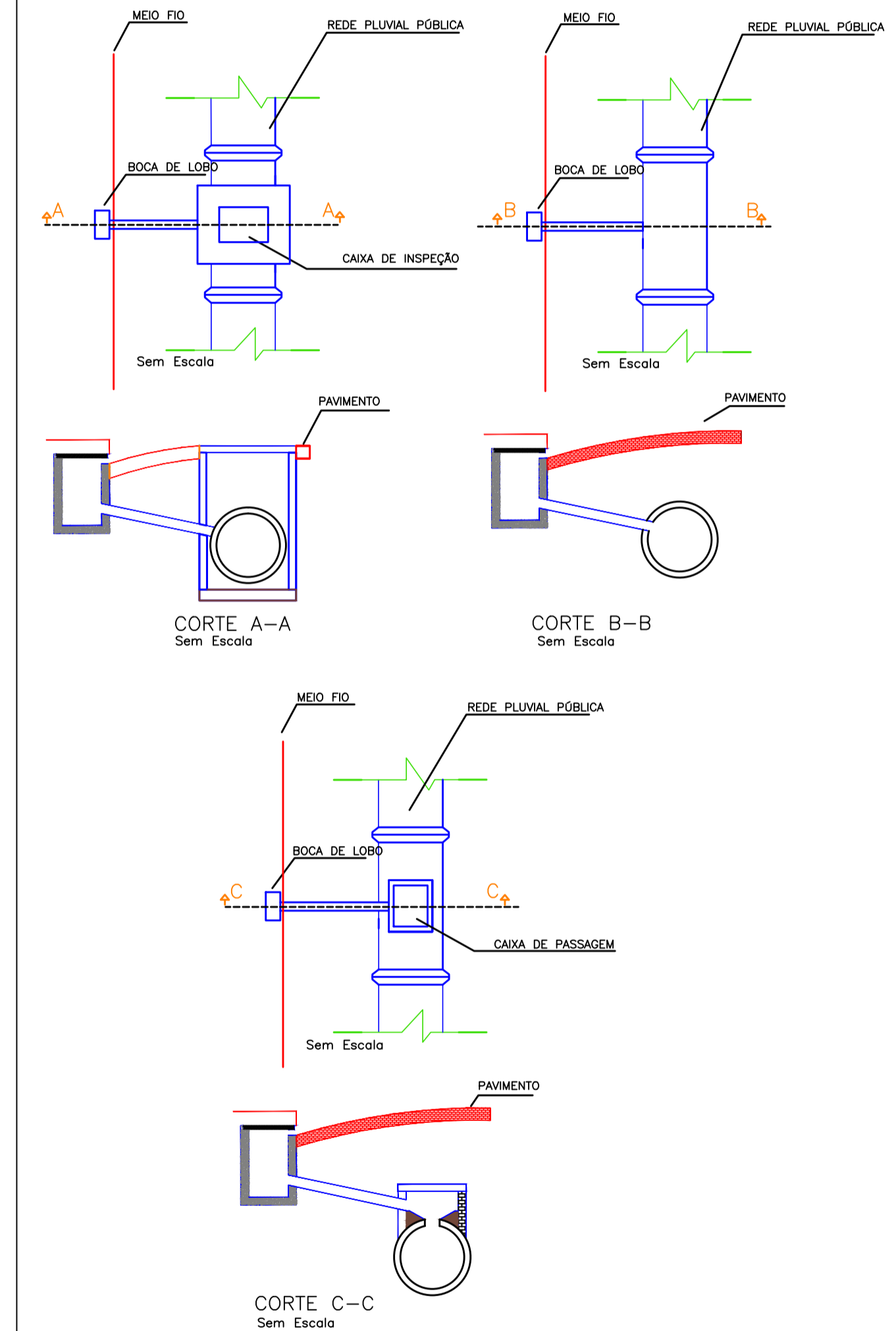


Sem Escala  
Obs.: Dimensões em centímetros

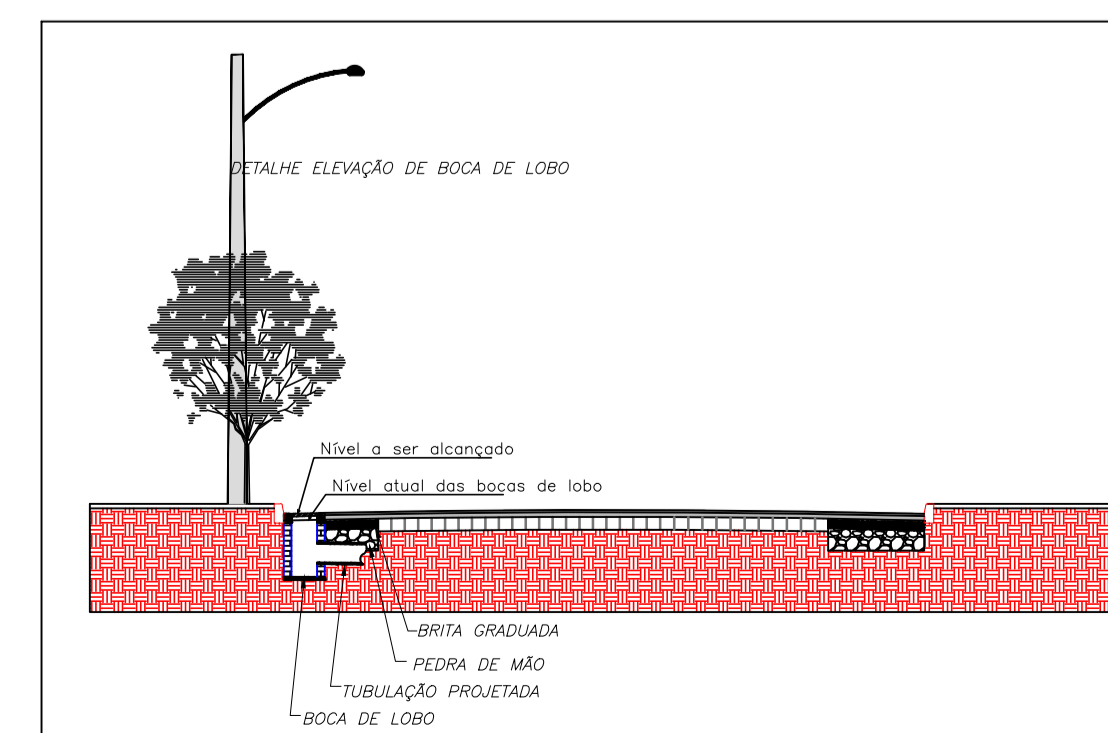


CORTE-BB  
Sem Escala  
Obs.: Dimensões em centímetros

DETALHE GENÉRICO LIGAÇÃO COM BOCA DE LOBO



- LEGENDA**
- BOCA DE LOBO PROJETADO DE PASSEIO
  - BOCA DE LOBO DEMOLUIR
  - BOCA DE LOBO EXISTENTE (ALONGAR)
  - Caixa de Inspeção Existente a nivelar
  - Caixa de Passagem
  - Ligação com Boca de Lobo



REV.	DATA	DESENHO	EMISSÃO INICIAL	MODIFICAÇÃO	ACMS	MP
A	24/10/2019	ACMS	EMISSÃO INICIAL			

SECRETARIA DE INFRAESTRUTURA URBANA  
UNIDADE DE BANCO DE PROJETOS

PROJETO: PROJETO DE DRENAGEM

TÍTULO: PLANTA BAIXA E DETALHES RUA HELMUT FALLGATTER

AUTORIA: ENª ADRIANA CRISTINA DE MORAES DA SILVA  
CREA Nº: 049417-2

PROPRIETÁRIO/REQUERENTE: DATA: 24/10/2019 FOLHA: 05/05

ESCALA: INDICADA DESENHISTA: ACMS

NOTA: PARA O CÓDIGO DO PROJETO DEFINE-SE:  
1 grupo - Executora do projeto/Microdrenagem ou Microdrenagem/  
2 grupo - Bacia Hidrográfica/Sub-bacia Hidrográfica;  
3 grupo - Número do projeto/ano da execução do projeto;  
4 grupo - Revisão.