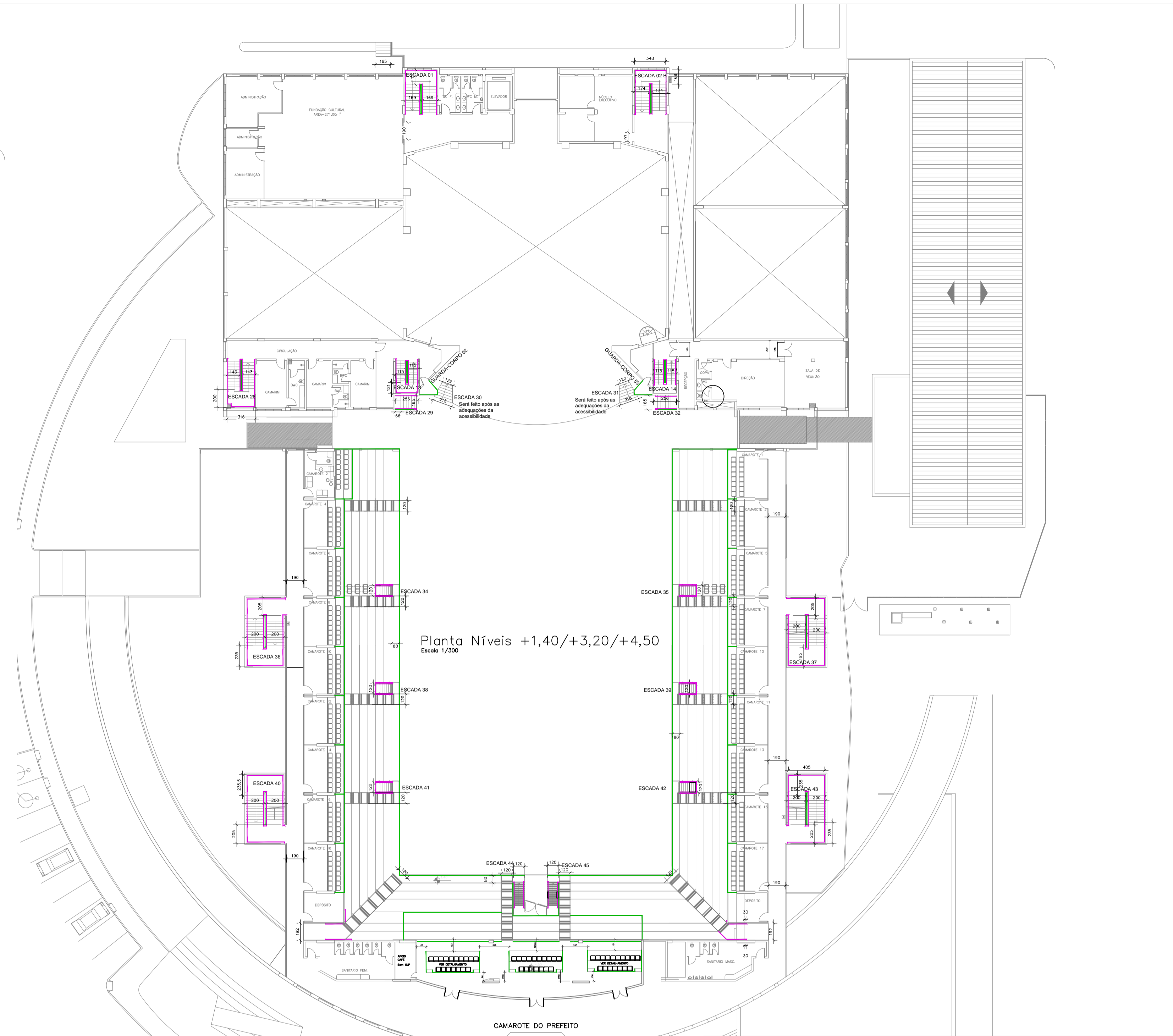
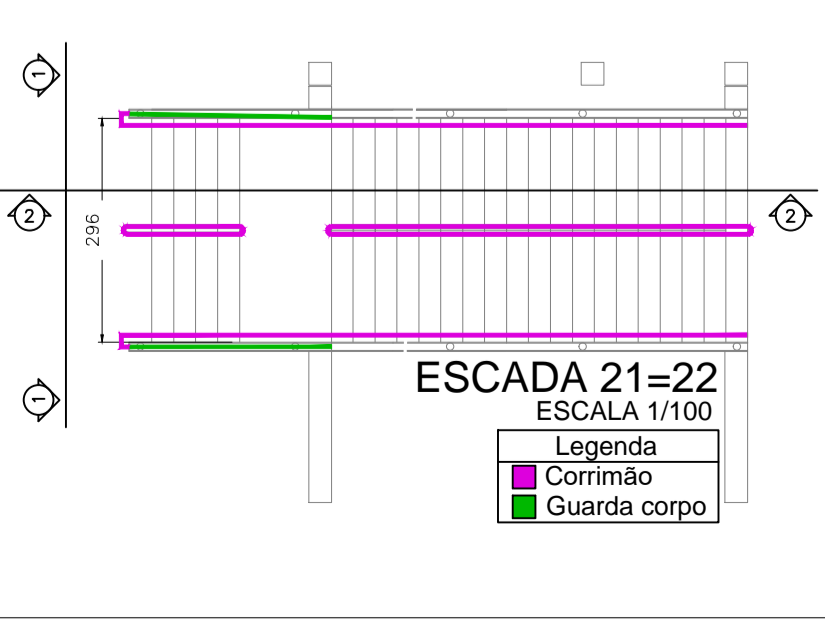
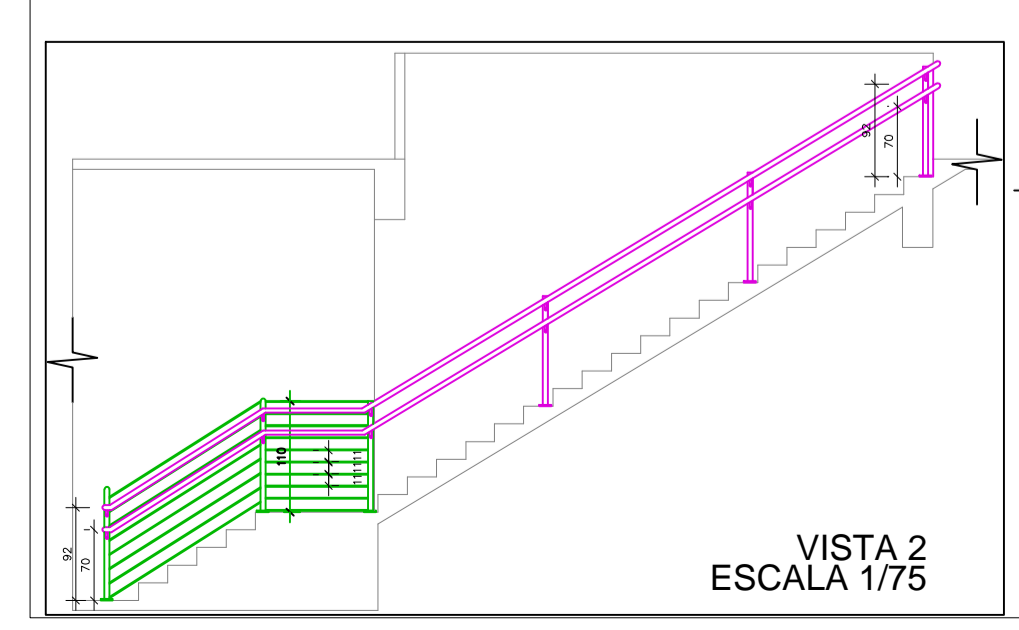


Planta Níveis -1,10 / 0,00
Escala 1/300

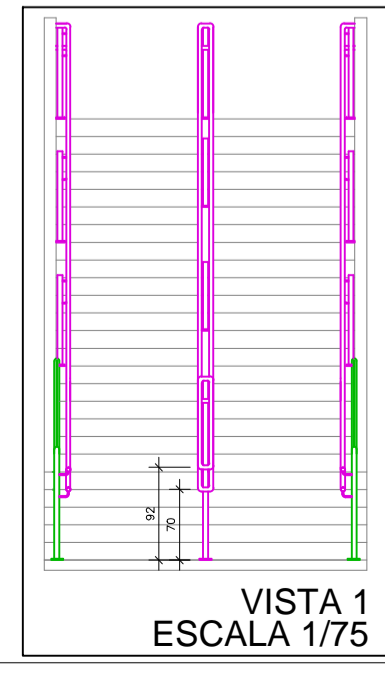


Planta Níveis +1,40/+3,20/+4,50
Escala 1/300

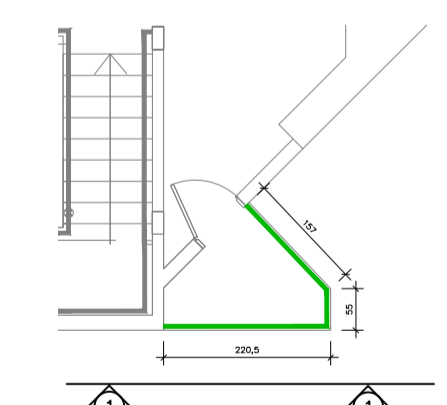


ESCADA 21=22
ESCALA 1/100

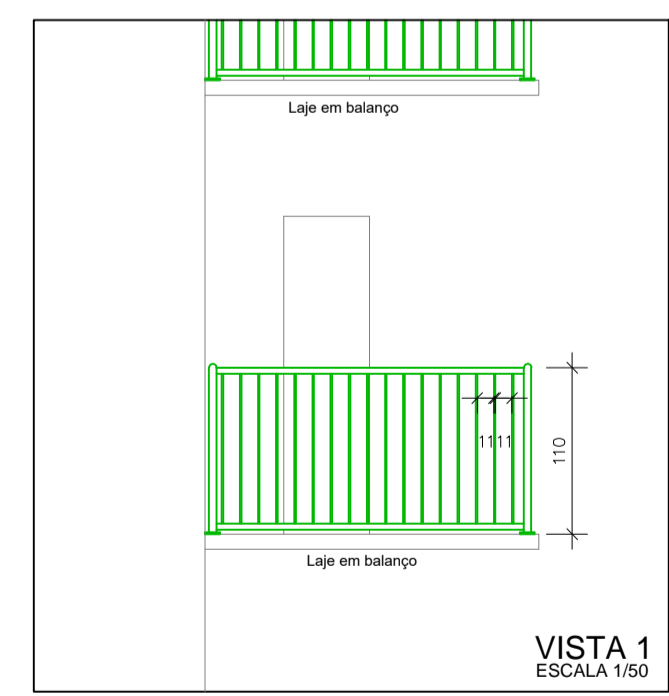
Legenda
Corrimão
Guarda-corpo



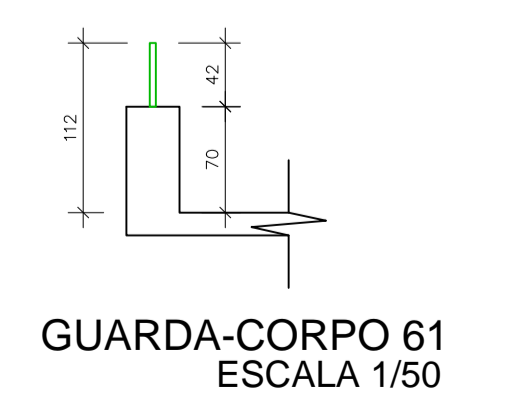
VISTA 1
ESCALA 1/75



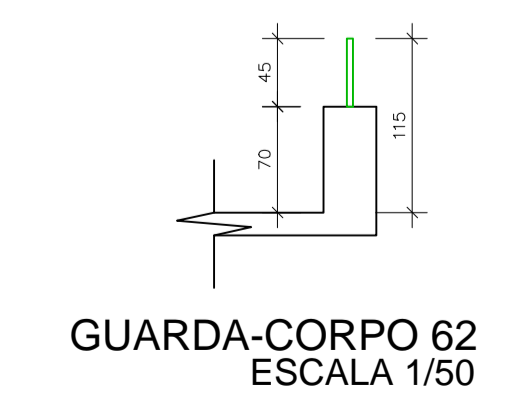
GUARDA-CORPO 61
ESCALA 1/50



VISTA 1
ESCALA 1/50



GUARDA-CORPO 61
ESCALA 1/50



GUARDA-CORPO 62
ESCALA 1/50

QUADRO DE REVISÕES

ÍNDICE	DATA	DESCRIÇÃO DA REVISÃO OU ALTERAÇÃO	REVISADO POR	APROVADO POR
APROVAÇÃO				
ASSINATURAS				
PROPRIETÁRIO				
RESPONSÁVEL TÉCNICO				

PROJETO PREVENÇÃO E COMBATE A INCÊNDIOS

SECRETARIA DE INFRAESTRUTURA URBANA
UNIDADE BANCO DE PROJETOS

Projeto: PROJETO PREVENTIVO CONTRA INCÊNDIO CENTREVENTOS CAU HANSEN

PLANTA DE DISTRIBUIÇÃO ESCADAS (NÍVEIS -1,10/ 0,00/ +1,40/ +3,20/ +4,50) DETALHES

Autor(es):	Ass.:	Código:	UBP_C_Centre_J_RO 2018
Co-Autor(es): Eduardo Pedross - CREA SC 055634-0 Ass.:		Data:	07/12/2018
Ordenador da despesa:	Ass.:	Número Prancha:	IN 03/04
Requerente:		Nota: Para o Código do Projeto Defina-se:	1 grupo Executora do Projeto; 2 grupo Secretária. Função entre outras; 3 grupo Tipo de Projeto; 4 grupo Nome do Projeto (5 letras) 5 grupo Número do Projeto; 6 grupo Revisão / Ano.
Escala:	INDICADA	Desenhista CAD:	THIAGO