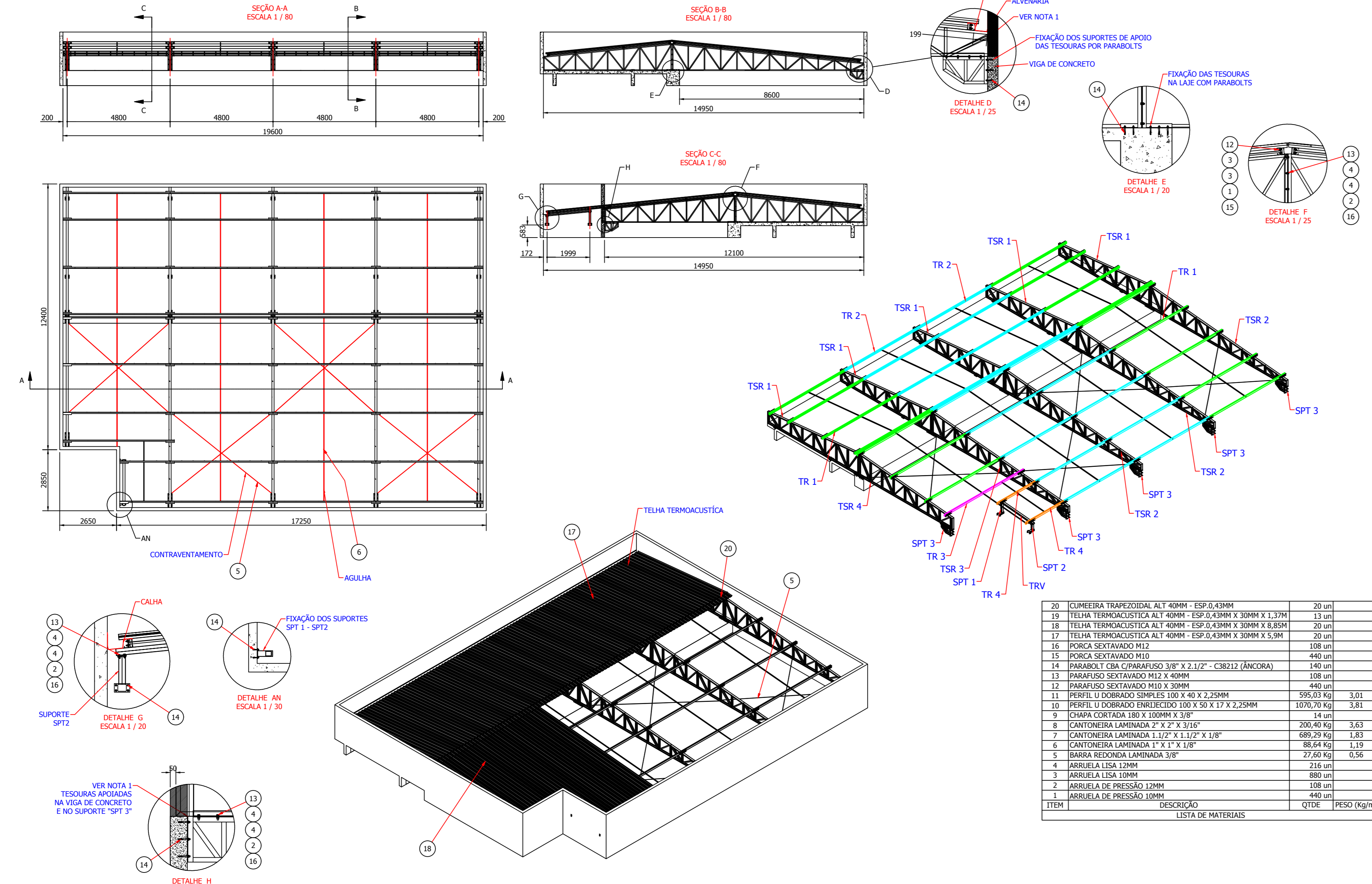


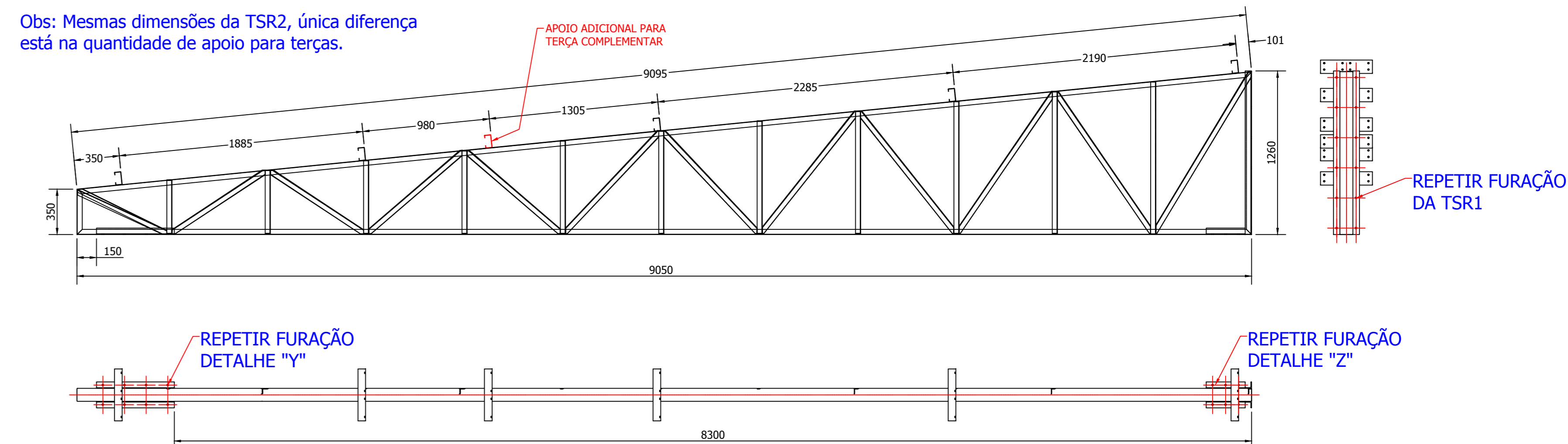
LAYOUT GERAL



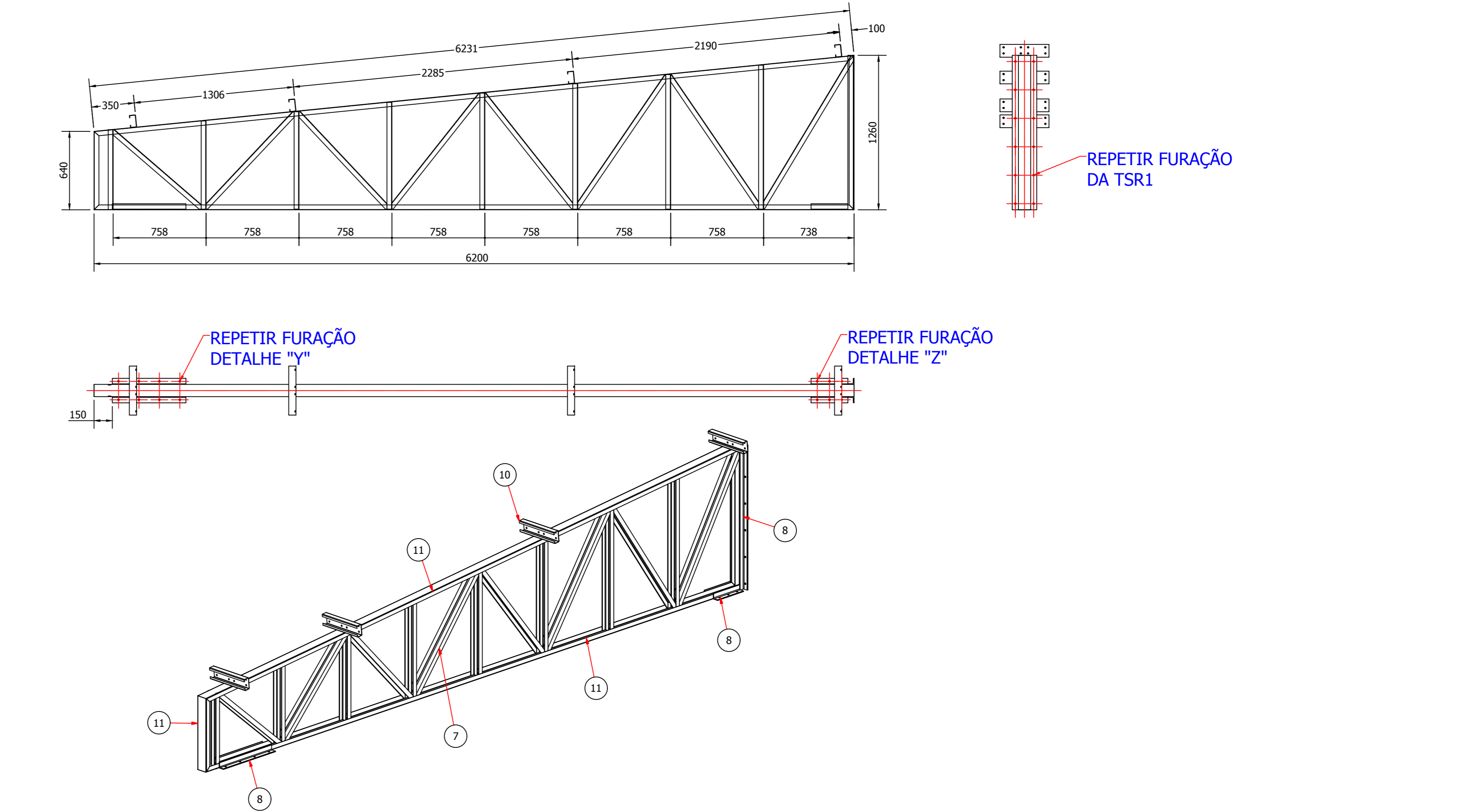
ITEM	DESCRIÇÃO	QTD	PESO (Kg/m)
20	CURVEIRA TRAPEZOIDAL ALT 40MM - ESP.0,40MM	20 un	
19	TELA TERMOCÚSTICA ALT 40MM - ESP.0,40MM X 30MM X 3,37M	13 un	
18	TELA TERMOCÚSTICA ALT 40MM - ESP.0,40MM X 30MM X 5,00M	20 un	
17	TELA TERMOCÚSTICA ALT 40MM - ESP.0,40MM X 30MM X 5,00M	20 un	
16	PERF. SEXTAVADO M12	108 un	
15	PERF. SEXTAVADO M12	440 un	
14	PARAF. TOR. C/ALAVANCA 3/8" X 2,1/2" - C/RETA (ÁNCORA)	140 un	
13	PARAF. TOR. SEXTAVADO M12 X 40MM	108 un	
12	PARAF. TOR. SEXTAVADO M12 X 30MM	440 un	
11	PERFIL U CORRUGADO 100 X 40 X 2,25MM	590,03 Kg	3,01
10	PERFIL U CORRUGADO 100 X 40 X 2,25MM	1070,70 Kg	3,81
9	CHAPA CORRUGADA 100 X 100MM X 1/8"	14 un	
8	CANTONEIRA LAMINADA 2" X 2" X 1/8"	200,40 Kg	3,03
7	CANTONEIRA LAMINADA 1,1/2" X 1,1/2" X 1/8"	669,29 Kg	1,83
6	CANTONEIRA LAMINADA 1" X 1" X 1/8"	86,64 Kg	1,09
5	BARRA RESCENA LAMINADA 3/8"	27,69 Kg	6,56
4	ARRUELA LISA 10MM	374 un	
3	ARRUELA LISA 10MM	880 un	
2	ARRUELA DE PRESSÃO 10MM	108 un	
1	ARRUELA DE PRESSÃO 10MM	440 un	

NOTA 1: AS TESOURAS "TSR 2" E "TSR 4" SÃO FIXADAS NOS SUPORTES "SPT 3" E APOIADAS NA VIGA DE CONCRETO PARA MAIOR SEGURANÇA DE TODA ESTRUTURA.

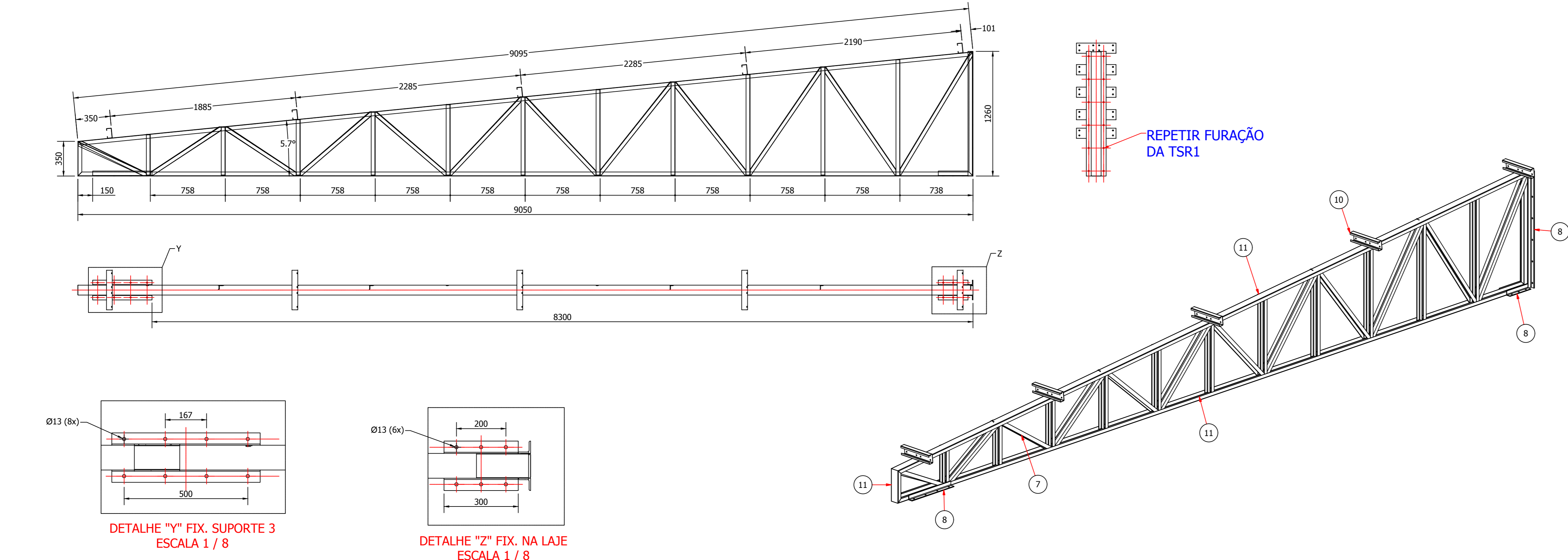
TESOURAS: TSR3 (PRODUZIR 1UN)



TESOURAS: TSR4 (PRODUZIR 1UN)

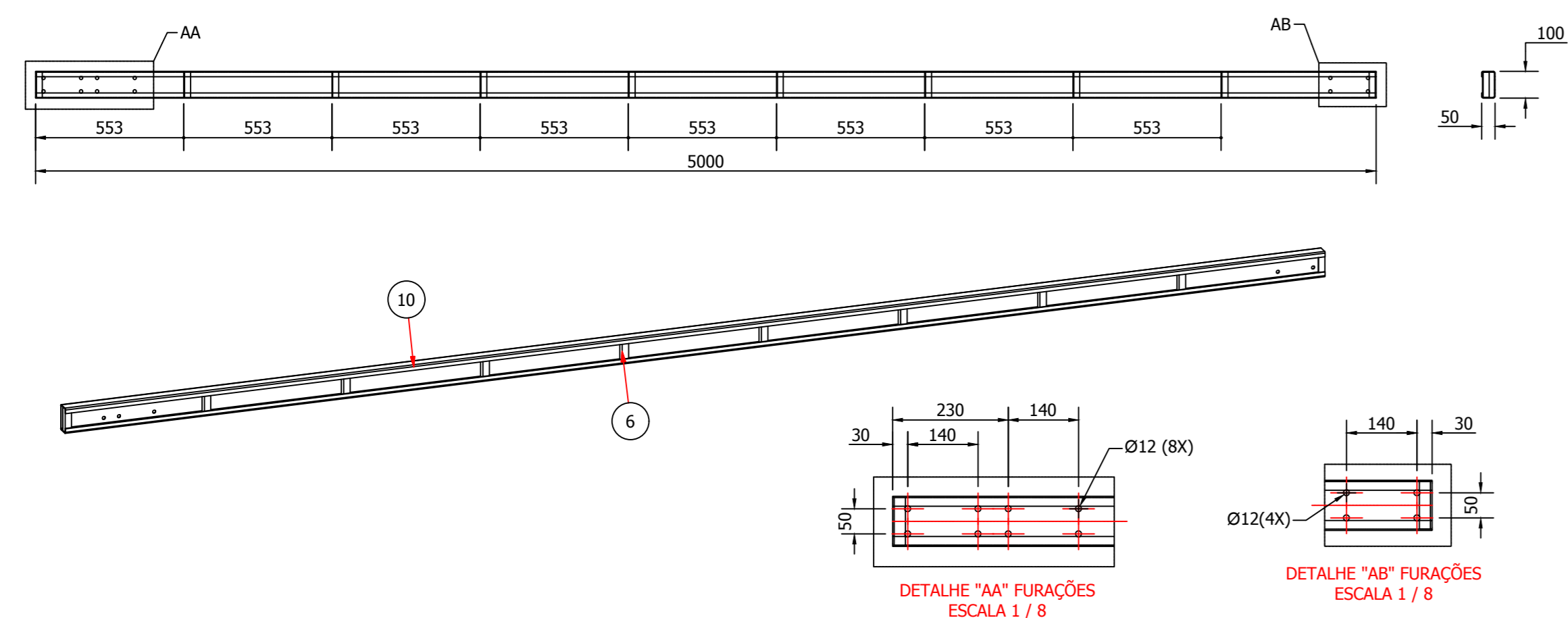


TESOURAS: TSR2 (PRODUZIR 3UN)

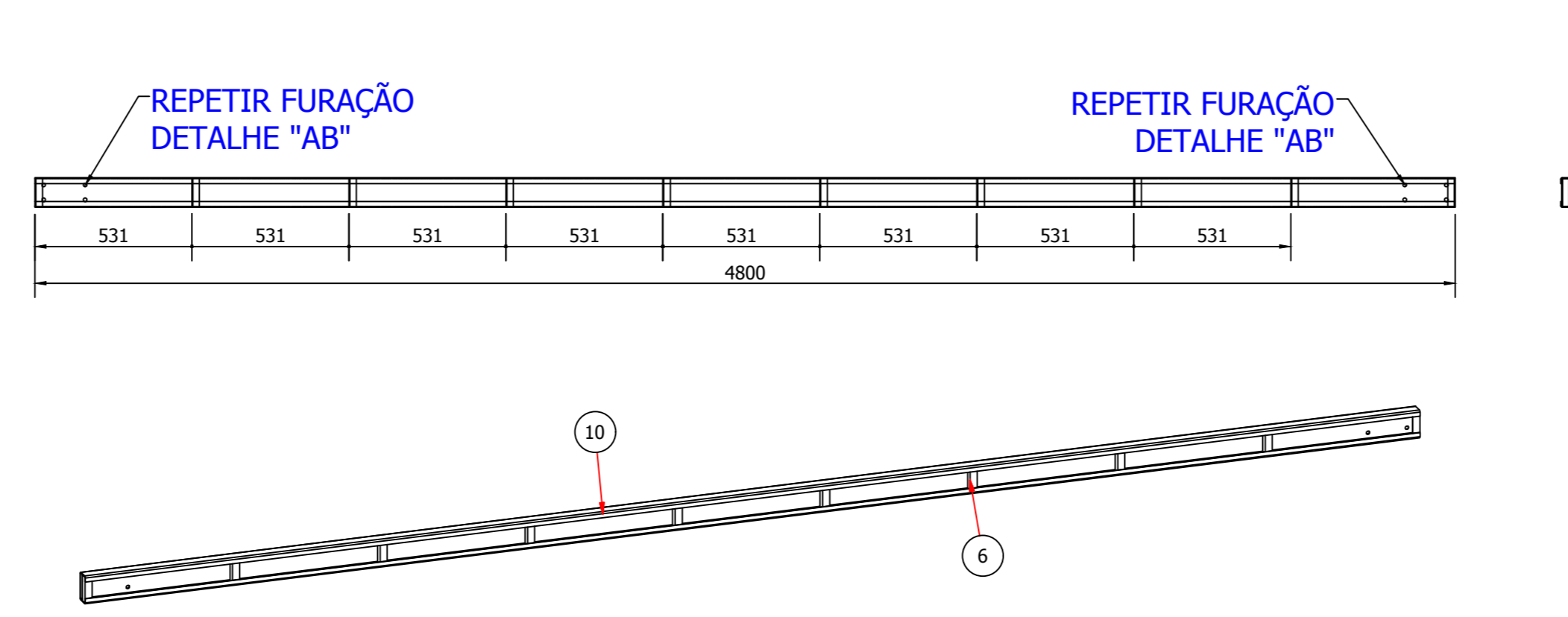


1	ATUALIZAÇÃO DOS DETALHAMENTOS	07/01/2021
0	EMISSÃO INICIAL	28/11/2020
REV.	DESCRIÇÃO	DATA
CLIENTE	FUNDO MUNICIPAL DE SAÚDE DE JOINVILLE	
ELABORAÇÃO	PLATAFORMA ENGENHARIA LTDA CNPJ: 24.765.579/0001-41 CREABIC - 143.285-7 RUA BRUNO GONCALVES, 186 CEP: 89.216-110 COMERCIAL@PLATAFORMA.ENG.BR TELEFONE: (47) 3086-7701	RES. TEC. ENG. MEC. LUCAS PROCOPIO DE SOUZA CREABIC: 174.862-9
EMPENHAMENTO / ENDEREÇO	NÚCLEO DE ASSISTÊNCIA INTEGRAL AO PACIENTE ESPECIAL RUA HERMANN AUGUST LEPPER - CENTRO - JOINVILLE/SC	FOLHA PEST 01/04
ESCALA	INDICADA	VERSÃO
ARQUIVO	0282-PMU-PRO-PEST-08-09-A	DATA
FOLHA	AO (841 x 594mm)	REV. 1
INDICADA		07/01/2021

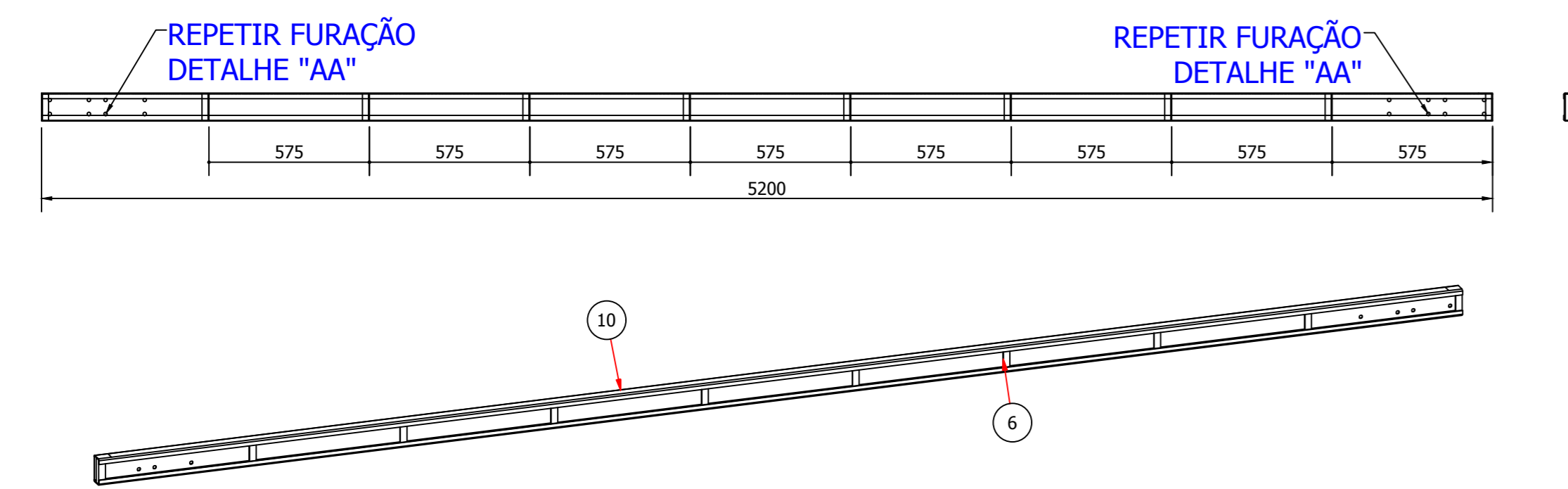
TERÇA: TR 1 (PRODUZIR 16UN)



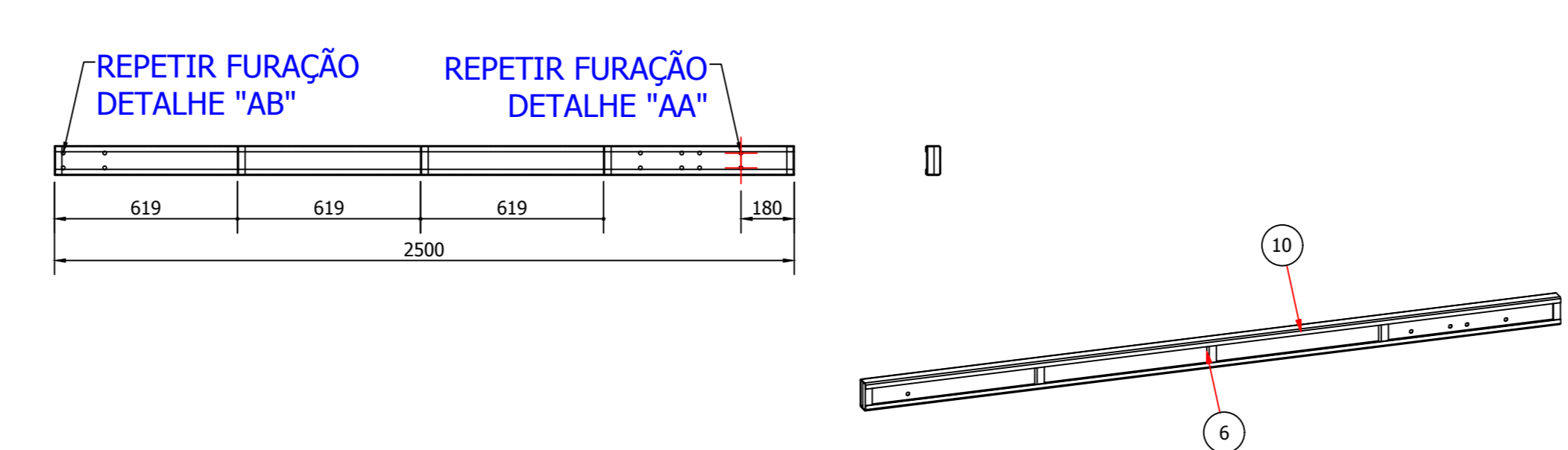
TERÇA: TR 2 (PRODUZIR 18UN)



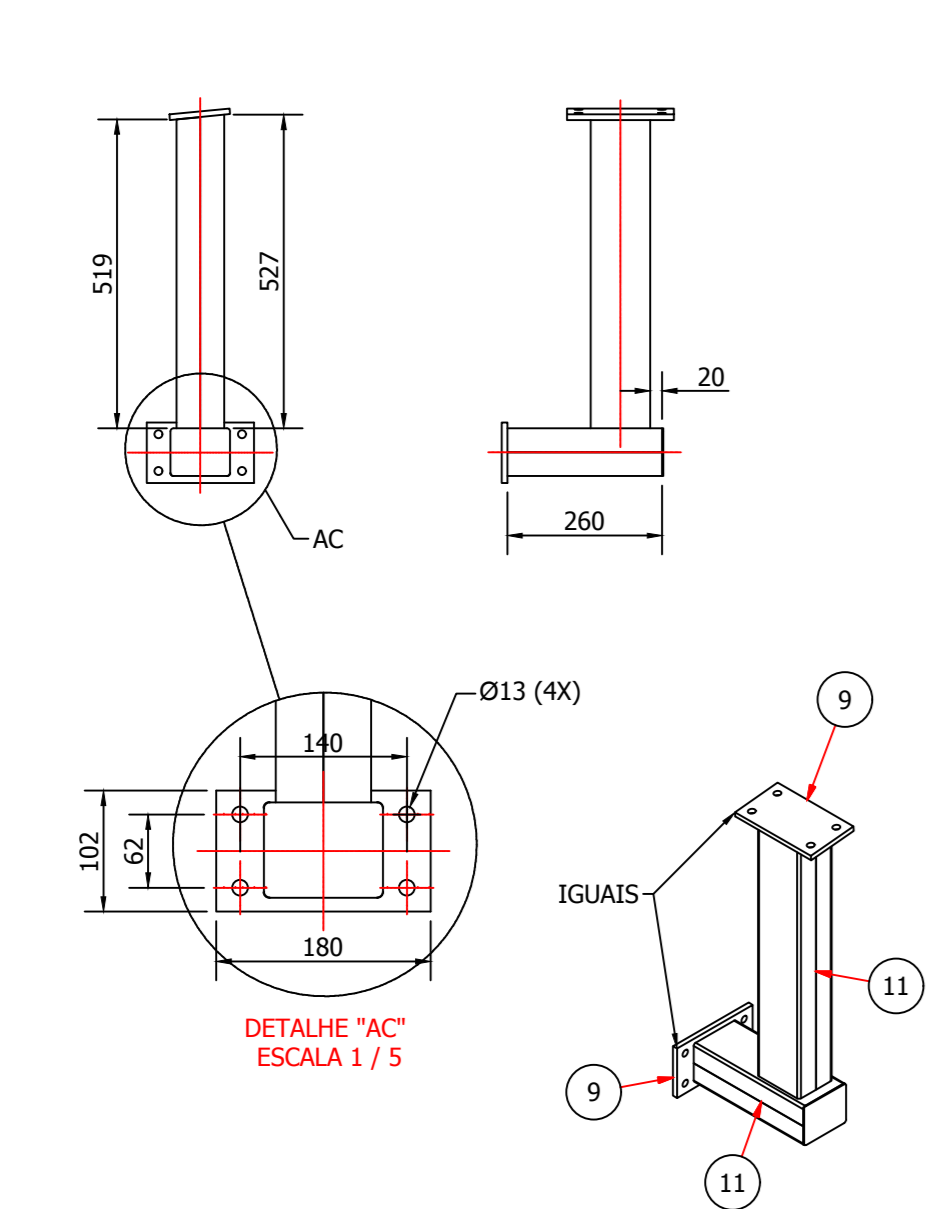
TERÇA: TR 3 (PRODUZIR 1UN)



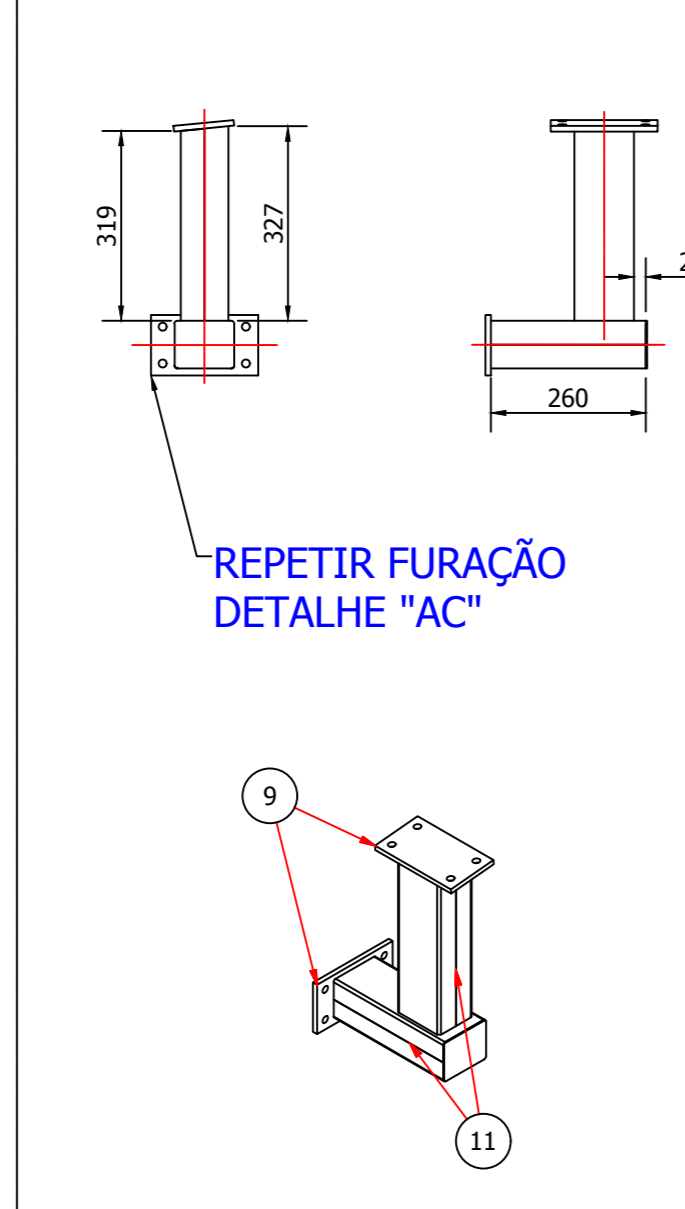
TERÇA: TR 4 (PRODUZIR 2UN)



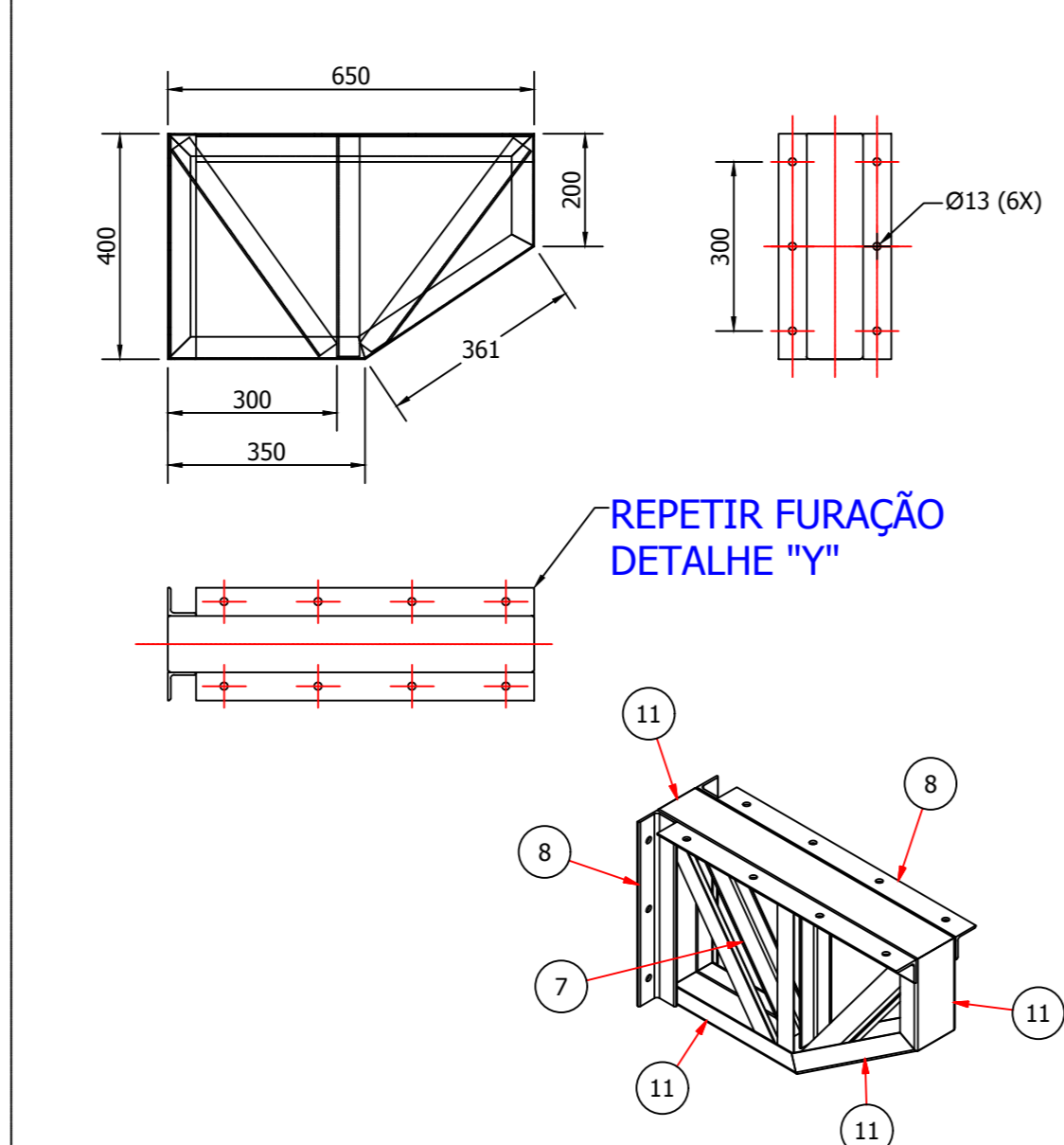
SUPOORTE: SPT 1 (PRODUZIR 1UN)



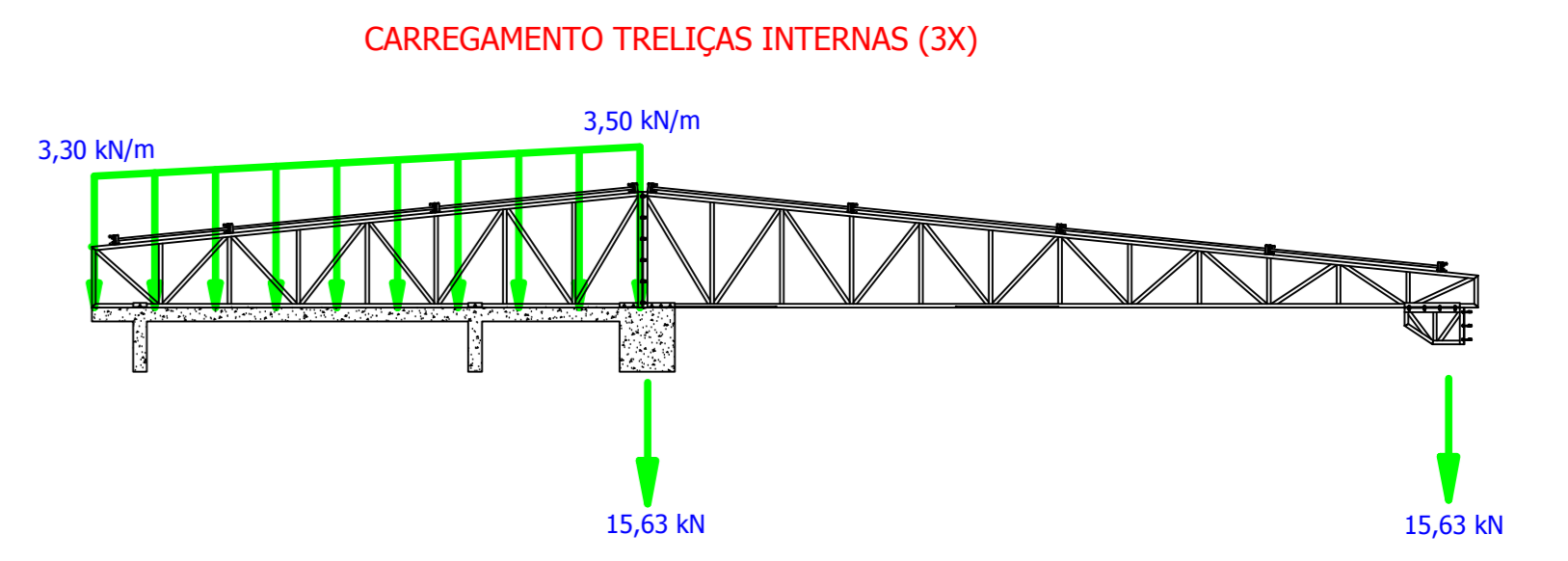
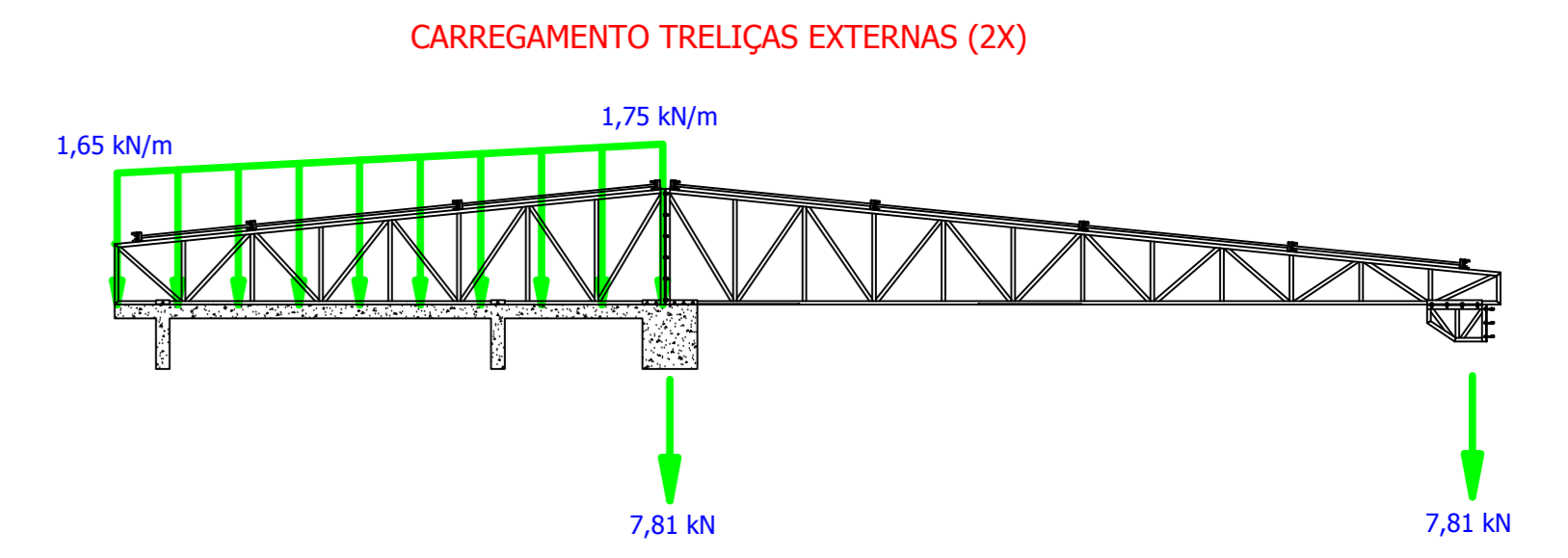
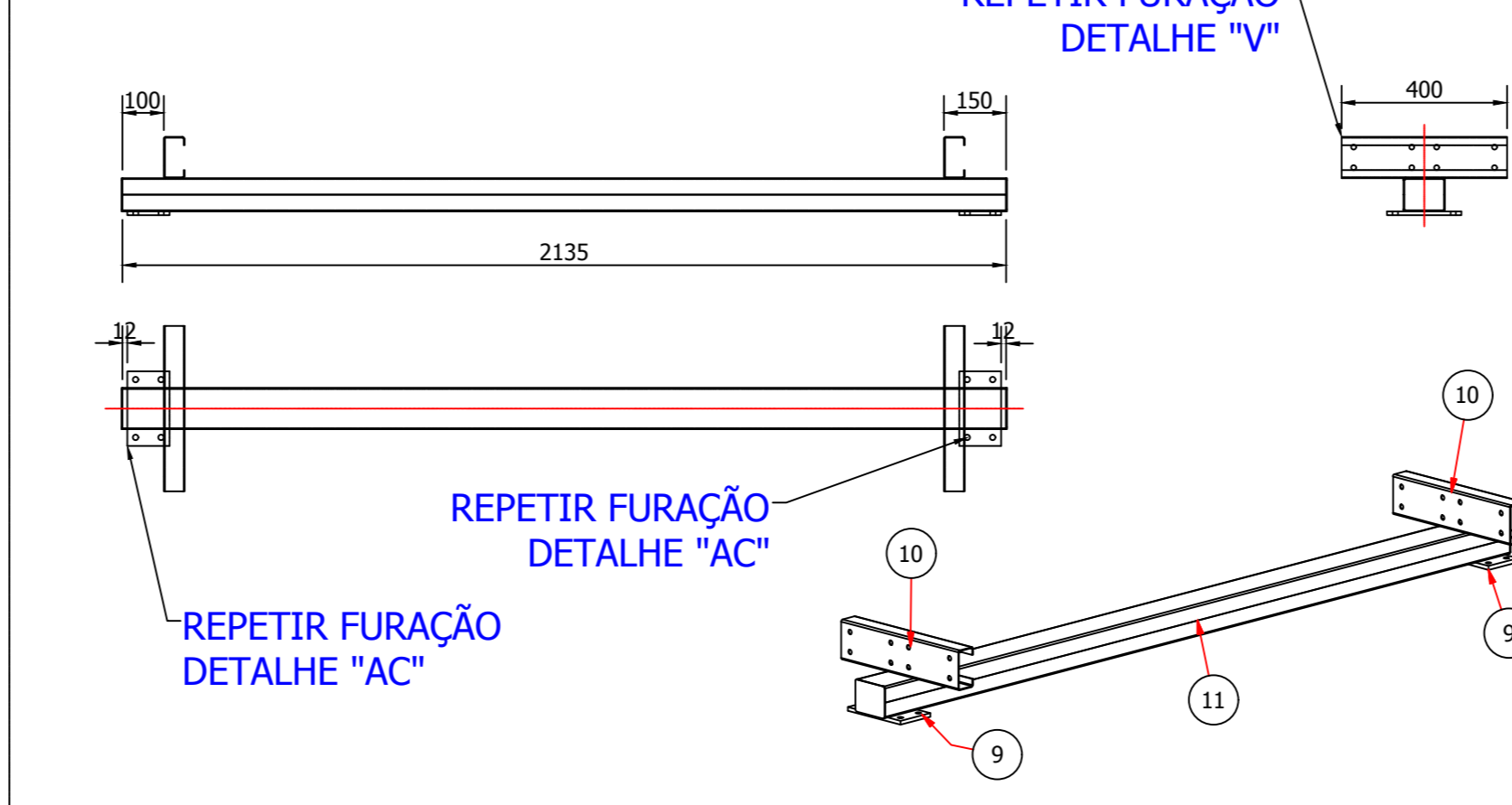
SUPOORTE: SPT 2 (PRODUZIR 1UN)



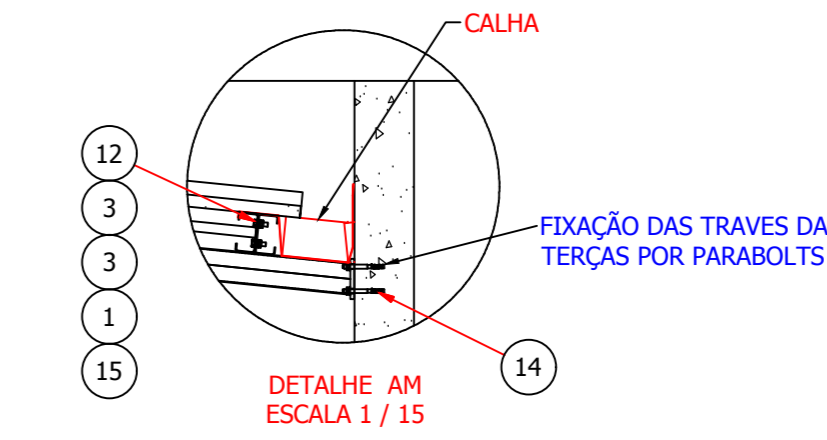
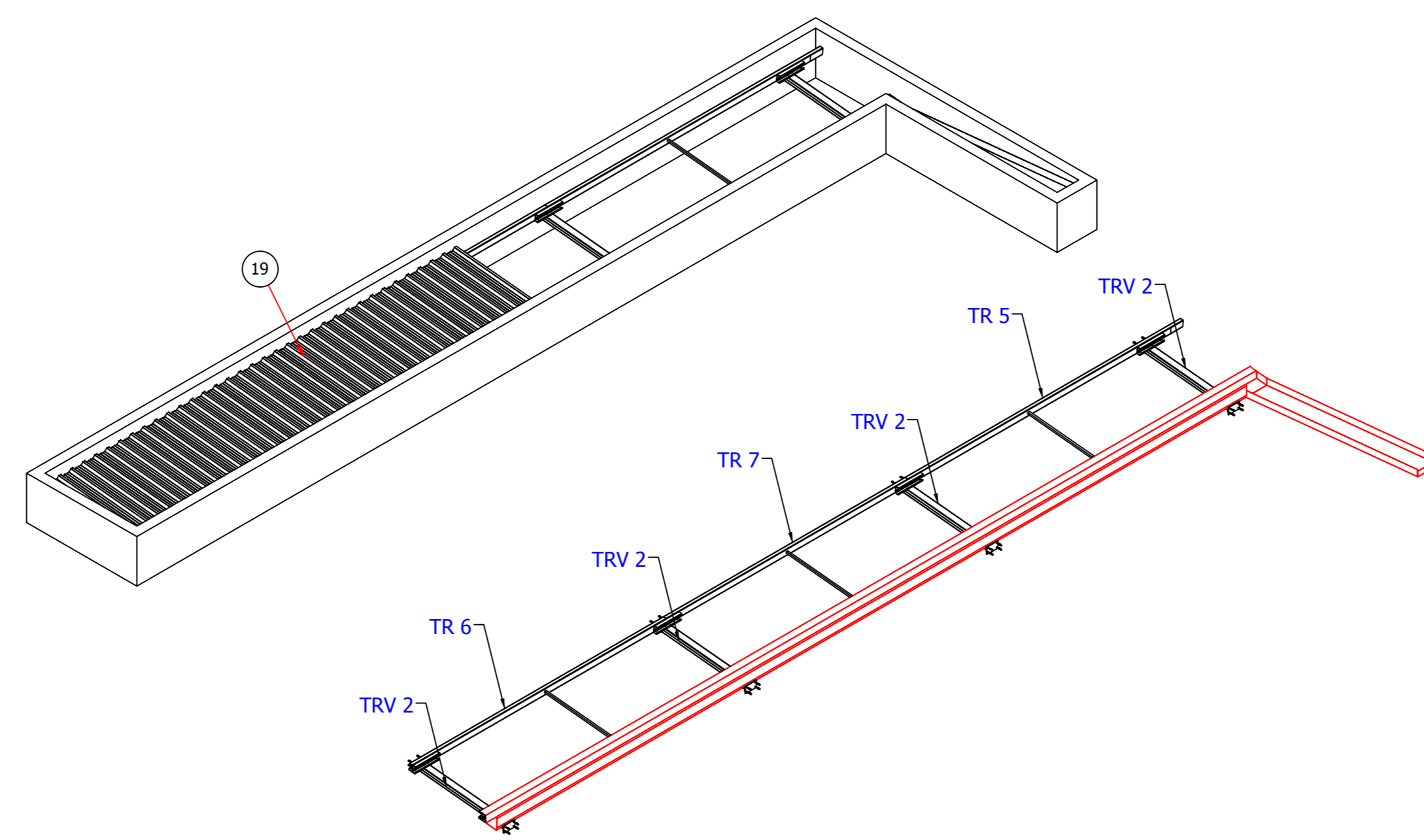
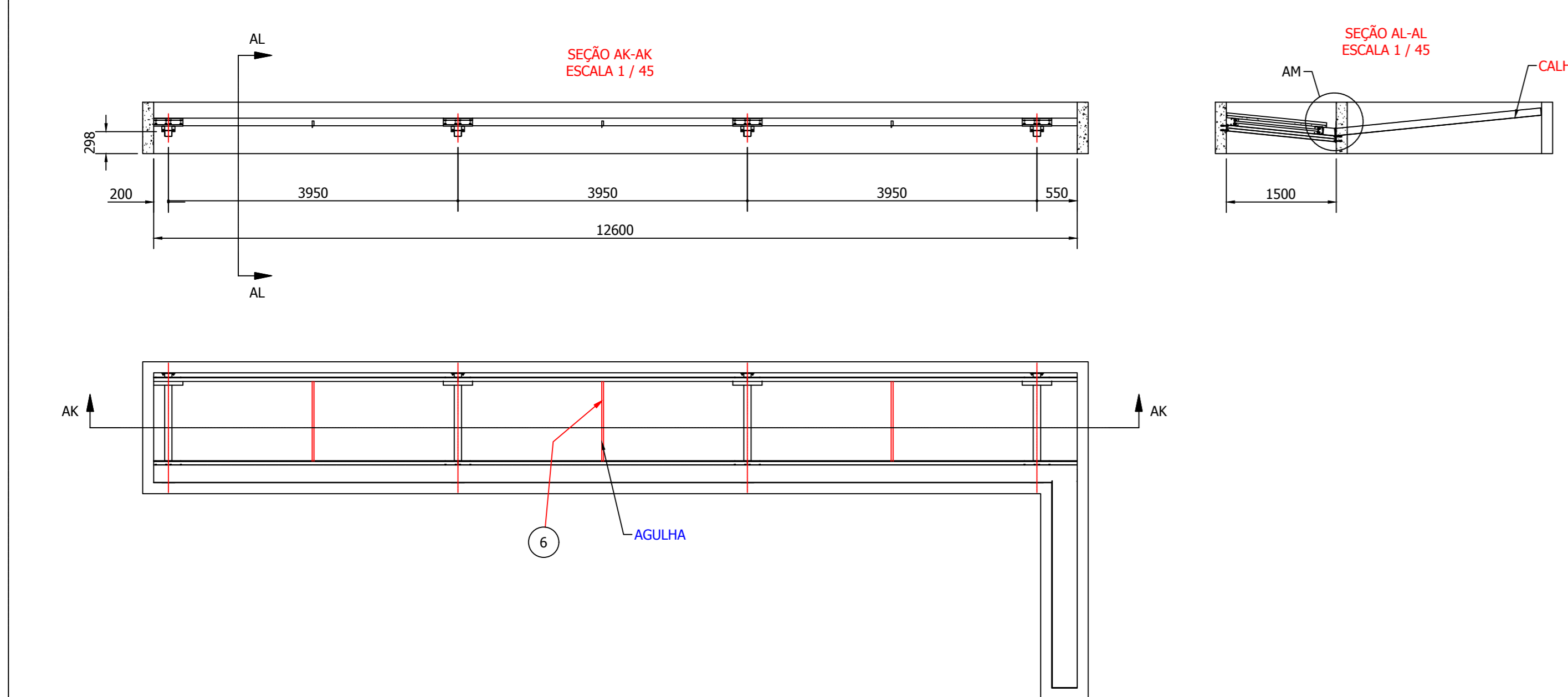
SUPOORTE: SPT 3 (PRODUZIR 5UN)



TRAVE: TRV (PRODUZIR 1UN)

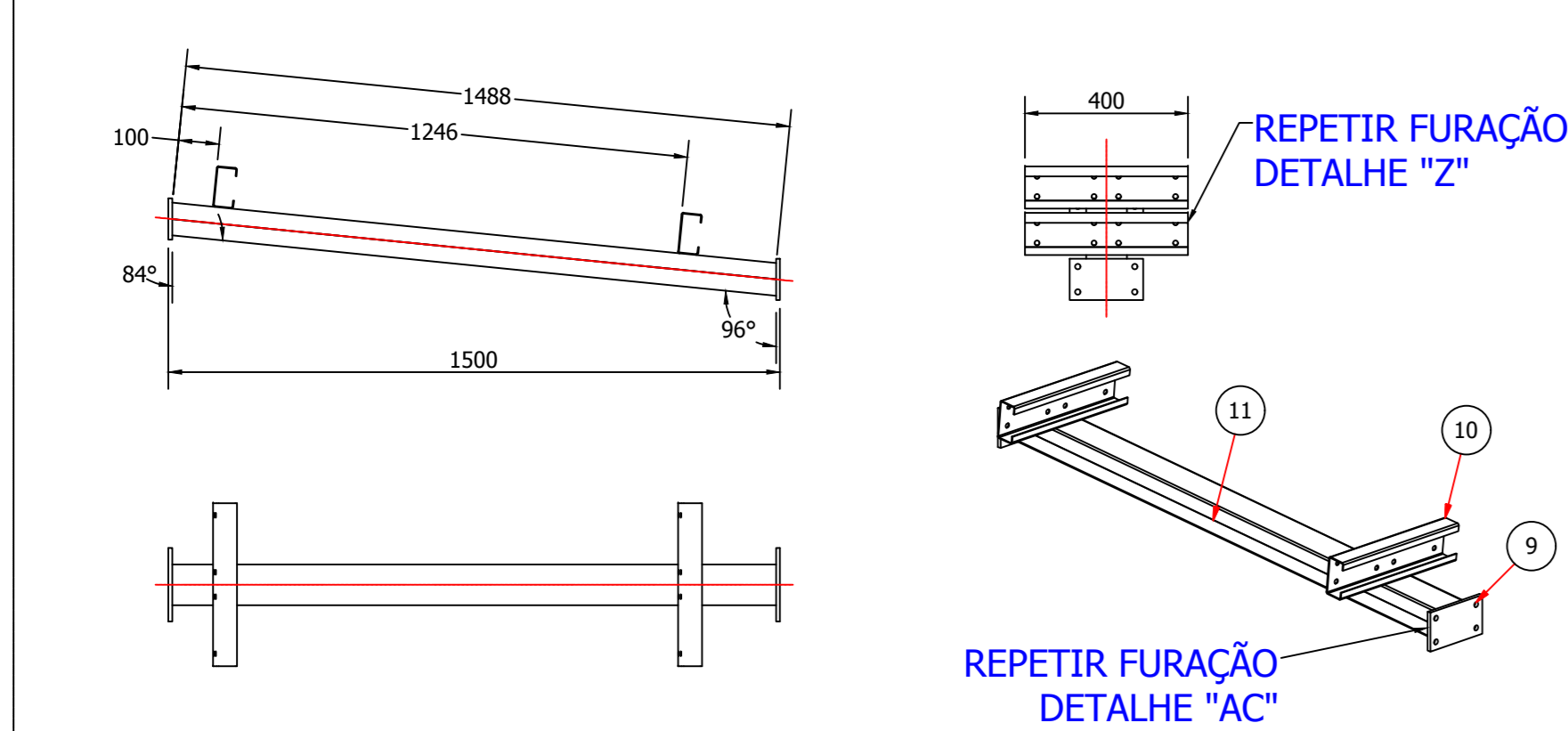


LAYOUT GERAL - TELHADO COMPLEMENTAR

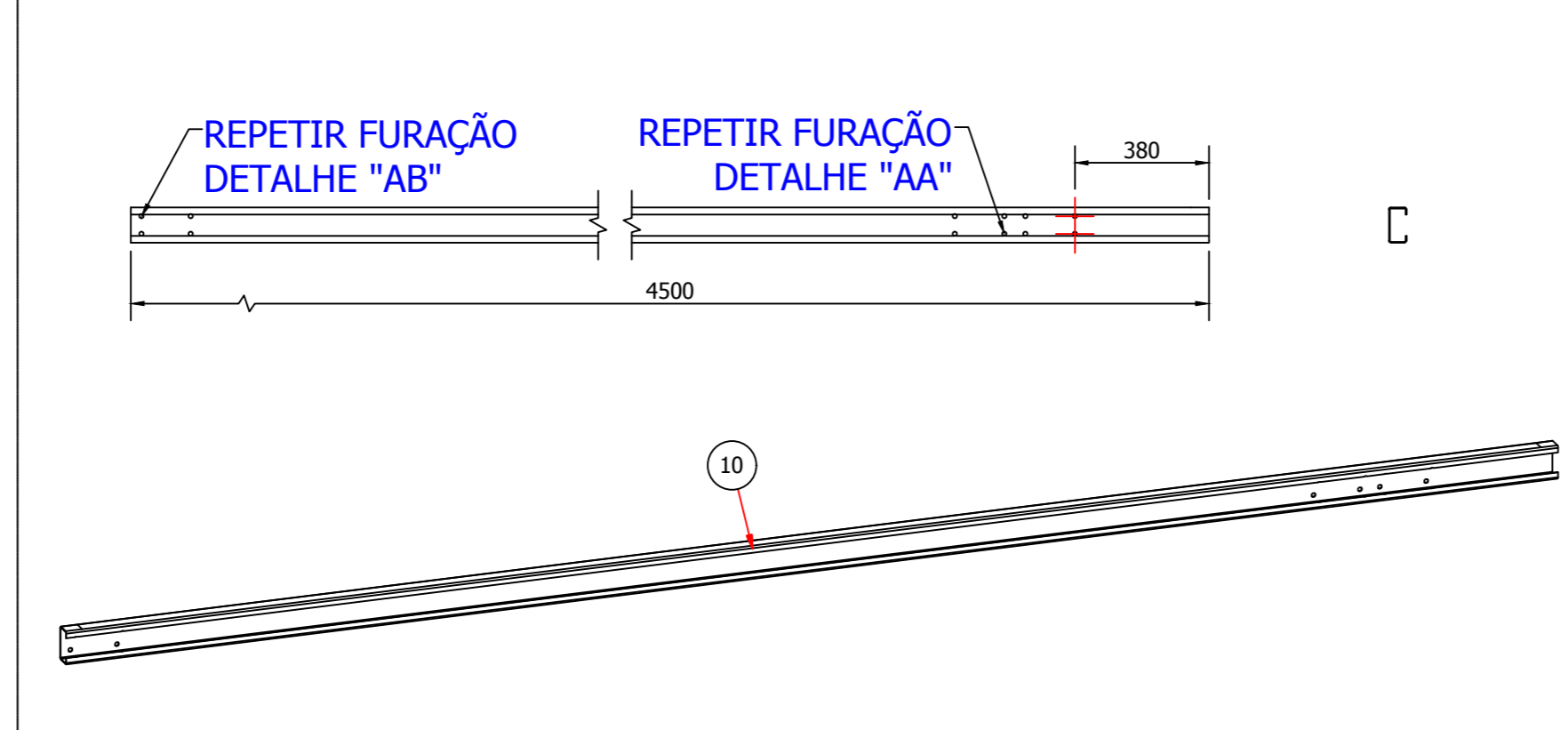


ITEM	DESCRIÇÃO	QTD	PESO (KG/UN)
20	CUNEIRA TRAPEZOIDAL ALY 4094 - ESP. 2,1394	20	un
19	TELHA TERMOACUSTICA ALY 4094 - ESP. 0,394 X 3,944 X 1,374	13	un
18	TELHA TERMOACUSTICA ALY 4094 - ESP. 0,394 X 3,944 X 0,894	20	un
17	TELHA TERMOACUSTICA ALY 4094 - ESP. 0,394 X 3,944 X 0,894	20	un
16	PARABOLITO OVA (PARAFUSO 3/8" X 2,112" - C38212 (ANCORA)	140	un
15	PARAFUSO SEXTAVADO M10 X 3094	398	un
14	PARAFUSO SEXTAVADO M10 X 3094	480	un
13	PERFIL U DOBRADO SOBRECROU 100 X 60 X 2,2384	100,00	kg
12	PERFIL U DOBRADO SOBRECROU 100 X 60 X 2,2384	100,00	kg
11	PERFIL U DOBRADO SOBRECROU 100 X 60 X 2,2384	100,00	kg
10	PERFIL U DOBRADO SOBRECROU 100 X 60 X 2,2384	100,00	kg
9	CHAPA CORRUGADA 180 X 1094 X 0,8	34	un
8	CANTONEIRA LAMINADA 2" X 2" X 3/16"	200,40	kg
7	CANTONEIRA LAMINADA 1,12" X 1,12" X 1/8"	689,24	kg
6	CANTONEIRA LAMINADA 1,12" X 1,12" X 1/8"	88,04	kg
5	BARRA REDONDA LAMINADA 3/8"	27,60	kg
4	ARBUZELA LISA 1094	210	un
3	ARBUZELA LISA 1094	880	un
2	ARBUZELA DE PRESSÃO 1094	108	un
1	ARBUZELA DE PRESSÃO 1094	440	un
TOTAL			

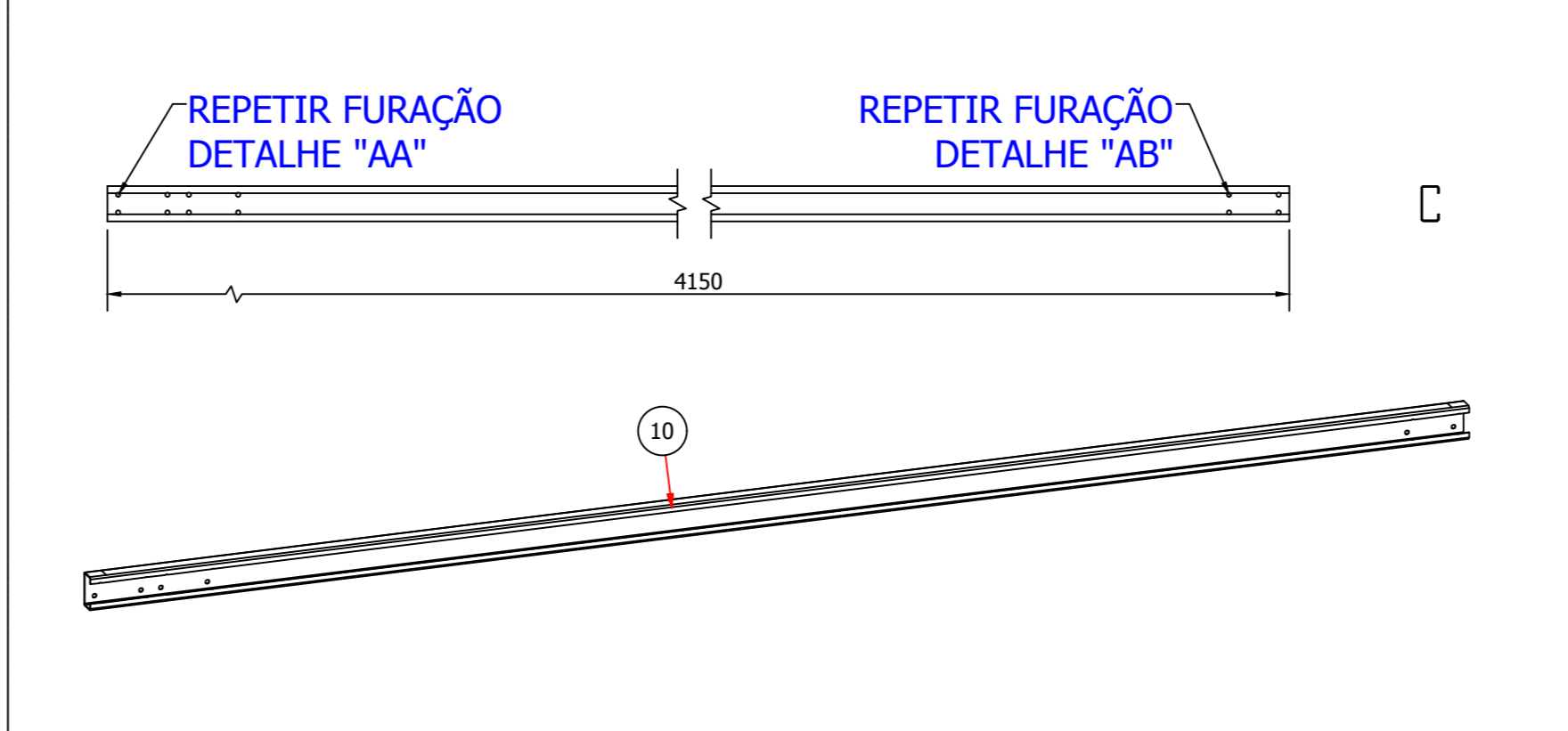
TRAVE: TRV 2 (PRODUZIR 4UN)



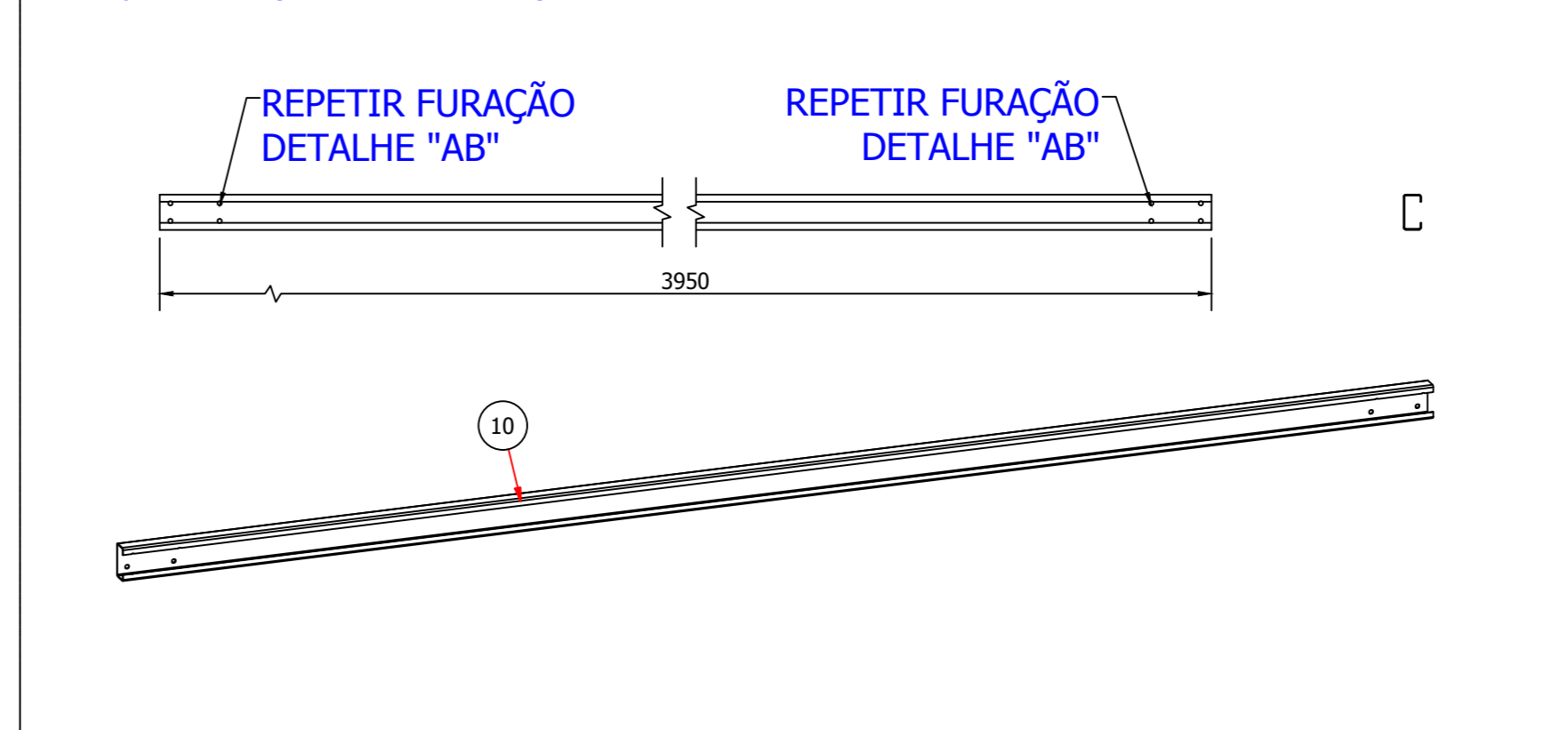
TERÇA: TR 5 (PRODUZIR 2UN)



TERÇA: TR 6 (PRODUZIR 2UN)



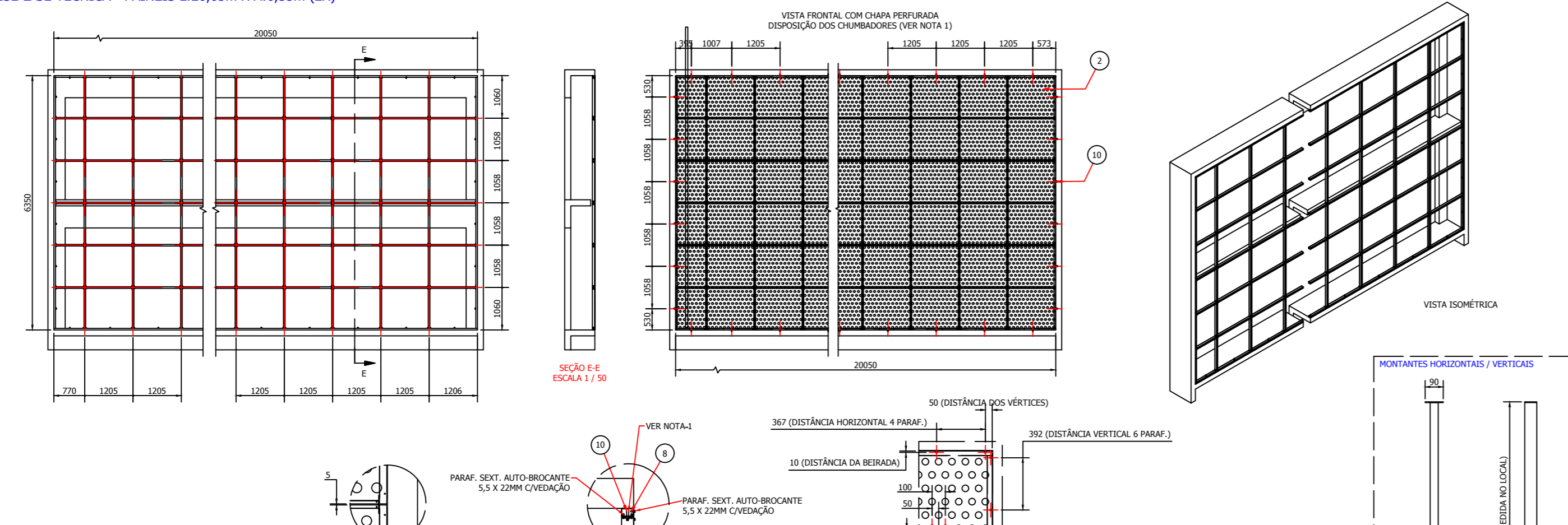
TERÇA: TR 7 (PRODUZIR 2UN)



REV.	DESCRIÇÃO	DATA
1	ATUALIZAÇÃO DOS DETALHAMENTOS	07/01/2021
0	EMISSÃO INICIAL	28/11/2020

ELABORAÇÃO	PLATAFORMA ENGENHARIA LTDA CNPJ: 24.765.579/0001-41 CREABO: 143.285-7 RUA BRUNO GONCALVES, 186 CEP: 89.216-110 COMERCIAL@PLATAFORMA.ENG.BR TELEFONE: (47) 3036-7701	FUNDO MUNICIPAL DE SAÚDE DE JOINVILLE
EMPREENHAMENTO / ENDEREÇO	NÚCLEO DE ASSISTÊNCIA INTEGRAL AO PACIENTE ESPECIAL RUA HERMANN AUGUST LEPPER - CENTRO - JOINVILLE/SC	MUNICÍPIO DE JOINVILLE
REFERÊNCIA	PROJETO DE ESTRUTURA METÁLICA - COBERTURA	02/04
ESCALA	INDICADA	0282-PMJ-PRO-PEST-08-09-A
ARQUIVO	FOLHA	AD (841 x 594mm)
VERSÃO	DATA	REV. 1 07/01/2021

BRISE LAJE TÉCNICA - PAINÉIS L=20,05m X A=6,35m (2X)

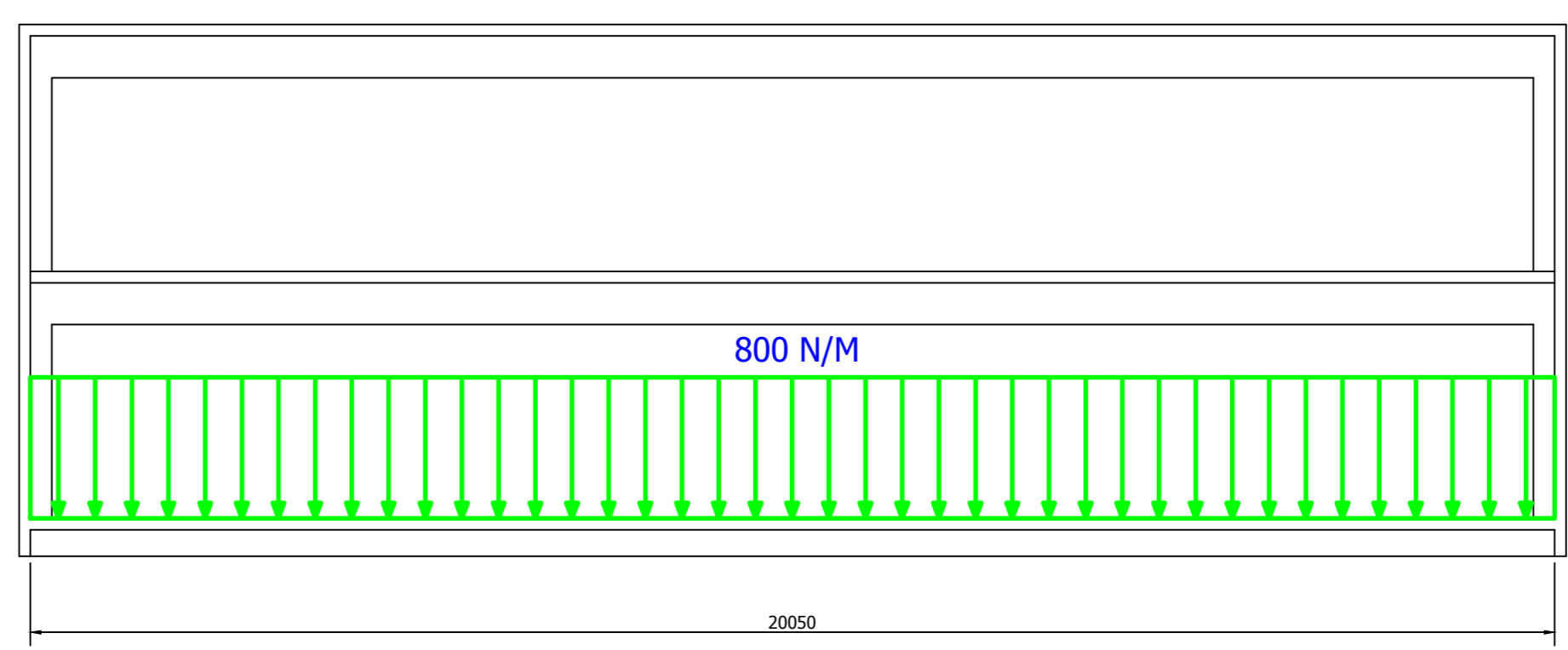


NOTA 1: GRAFITAR PONTO DE CONTATO DO CHAMBADEIRO COM ESTRUTURA DE BLOCO CERÂMICO, SE FOR O CASO, COM ARGAMASSA DE AREIA E CIMENTO.

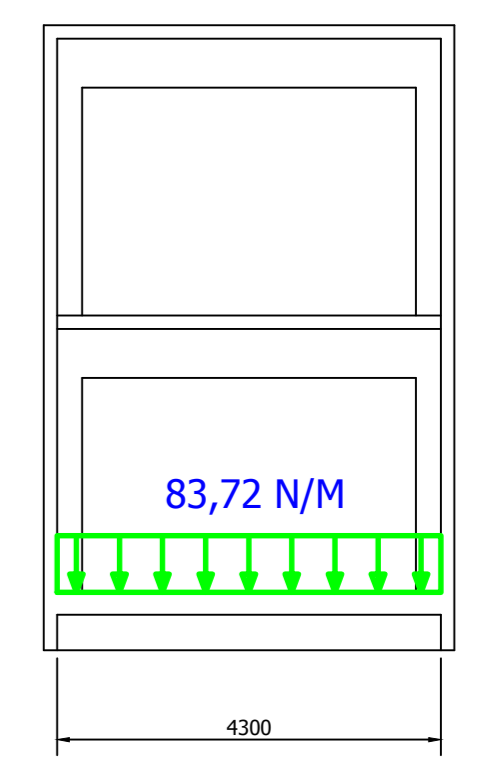
ITEM	DESCRIÇÃO	QTD	UNID.
1	PARAFUSO EM AÇO INOX 4,8 X 127 - (C/113) (ANCORAS)	122	un
2	PARAFUSO EM AÇO INOX 4,8 X 127 - (C/113) (ANCORAS)	402	un
3	PARAFUSO EM AÇO INOX 4,8 X 127 - (C/113) (ANCORAS)	1242	un
4	PARAFUSO EM AÇO INOX 4,8 X 127 - (C/113) (ANCORAS)	402	un
5	PARAFUSO EM AÇO INOX 4,8 X 127 - (C/113) (ANCORAS)	1242	un
6	PARAFUSO EM AÇO INOX 4,8 X 127 - (C/113) (ANCORAS)	402	un
7	PARAFUSO EM AÇO INOX 4,8 X 127 - (C/113) (ANCORAS)	1242	un
8	PARAFUSO EM AÇO INOX 4,8 X 127 - (C/113) (ANCORAS)	402	un
9	PARAFUSO EM AÇO INOX 4,8 X 127 - (C/113) (ANCORAS)	1242	un
10	PARAFUSO EM AÇO INOX 4,8 X 127 - (C/113) (ANCORAS)	402	un
11	PARAFUSO EM AÇO INOX 4,8 X 127 - (C/113) (ANCORAS)	1242	un
12	PARAFUSO EM AÇO INOX 4,8 X 127 - (C/113) (ANCORAS)	402	un
13	PARAFUSO EM AÇO INOX 4,8 X 127 - (C/113) (ANCORAS)	1242	un
14	PARAFUSO EM AÇO INOX 4,8 X 127 - (C/113) (ANCORAS)	402	un
15	PARAFUSO EM AÇO INOX 4,8 X 127 - (C/113) (ANCORAS)	1242	un
16	PARAFUSO EM AÇO INOX 4,8 X 127 - (C/113) (ANCORAS)	402	un
17	PARAFUSO EM AÇO INOX 4,8 X 127 - (C/113) (ANCORAS)	1242	un
18	PARAFUSO EM AÇO INOX 4,8 X 127 - (C/113) (ANCORAS)	402	un
19	PARAFUSO EM AÇO INOX 4,8 X 127 - (C/113) (ANCORAS)	1242	un
20	PARAFUSO EM AÇO INOX 4,8 X 127 - (C/113) (ANCORAS)	402	un
21	PARAFUSO EM AÇO INOX 4,8 X 127 - (C/113) (ANCORAS)	1242	un
22	PARAFUSO EM AÇO INOX 4,8 X 127 - (C/113) (ANCORAS)	402	un
23	PARAFUSO EM AÇO INOX 4,8 X 127 - (C/113) (ANCORAS)	1242	un
24	PARAFUSO EM AÇO INOX 4,8 X 127 - (C/113) (ANCORAS)	402	un
25	PARAFUSO EM AÇO INOX 4,8 X 127 - (C/113) (ANCORAS)	1242	un
26	PARAFUSO EM AÇO INOX 4,8 X 127 - (C/113) (ANCORAS)	402	un
27	PARAFUSO EM AÇO INOX 4,8 X 127 - (C/113) (ANCORAS)	1242	un
28	PARAFUSO EM AÇO INOX 4,8 X 127 - (C/113) (ANCORAS)	402	un
29	PARAFUSO EM AÇO INOX 4,8 X 127 - (C/113) (ANCORAS)	1242	un
30	PARAFUSO EM AÇO INOX 4,8 X 127 - (C/113) (ANCORAS)	402	un
31	PARAFUSO EM AÇO INOX 4,8 X 127 - (C/113) (ANCORAS)	1242	un
32	PARAFUSO EM AÇO INOX 4,8 X 127 - (C/113) (ANCORAS)	402	un
33	PARAFUSO EM AÇO INOX 4,8 X 127 - (C/113) (ANCORAS)	1242	un
34	PARAFUSO EM AÇO INOX 4,8 X 127 - (C/113) (ANCORAS)	402	un
35	PARAFUSO EM AÇO INOX 4,8 X 127 - (C/113) (ANCORAS)	1242	un
36	PARAFUSO EM AÇO INOX 4,8 X 127 - (C/113) (ANCORAS)	402	un
37	PARAFUSO EM AÇO INOX 4,8 X 127 - (C/113) (ANCORAS)	1242	un
38	PARAFUSO EM AÇO INOX 4,8 X 127 - (C/113) (ANCORAS)	402	un
39	PARAFUSO EM AÇO INOX 4,8 X 127 - (C/113) (ANCORAS)	1242	un
40	PARAFUSO EM AÇO INOX 4,8 X 127 - (C/113) (ANCORAS)	402	un

QUADRO DE CARGAS

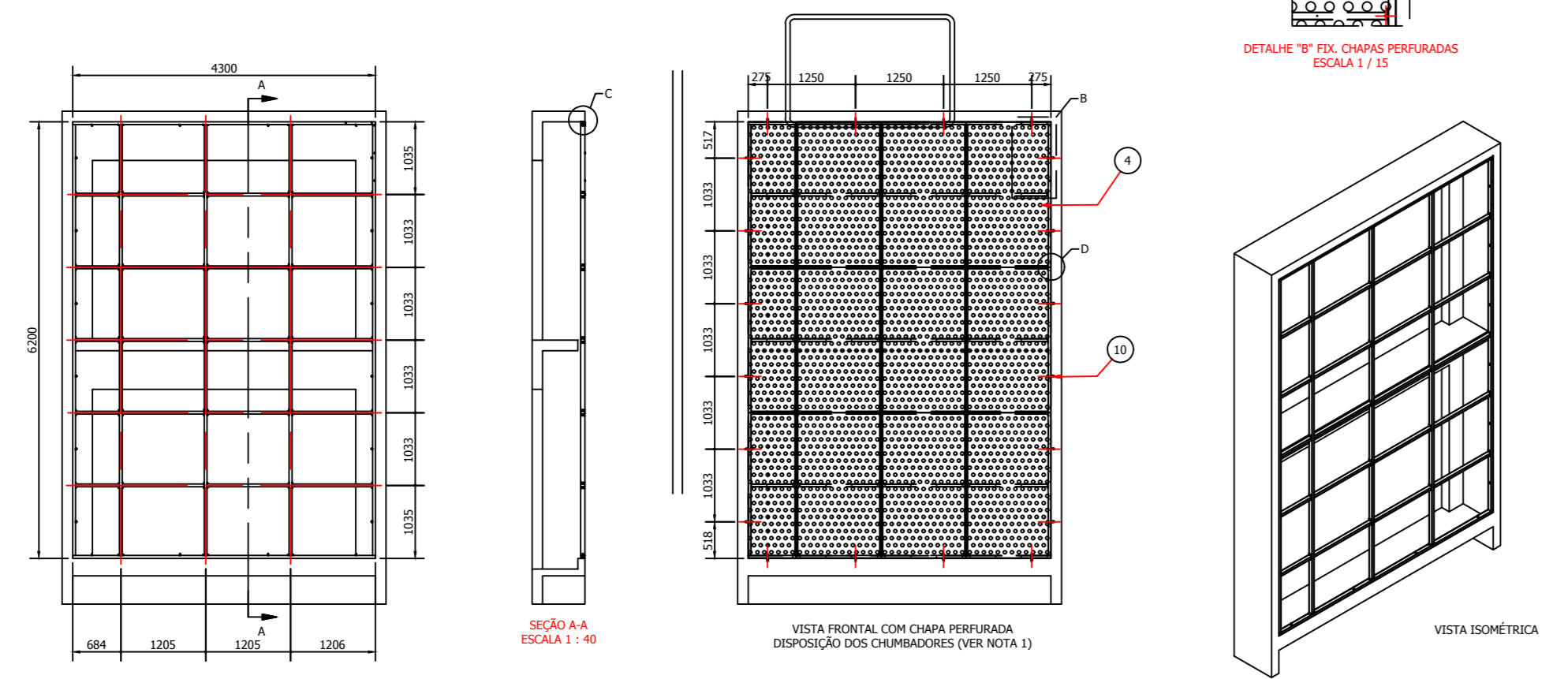
BRISE LAJE TÉCNICA - PAINÉIS L=20,05m X A=6,35m (2X)



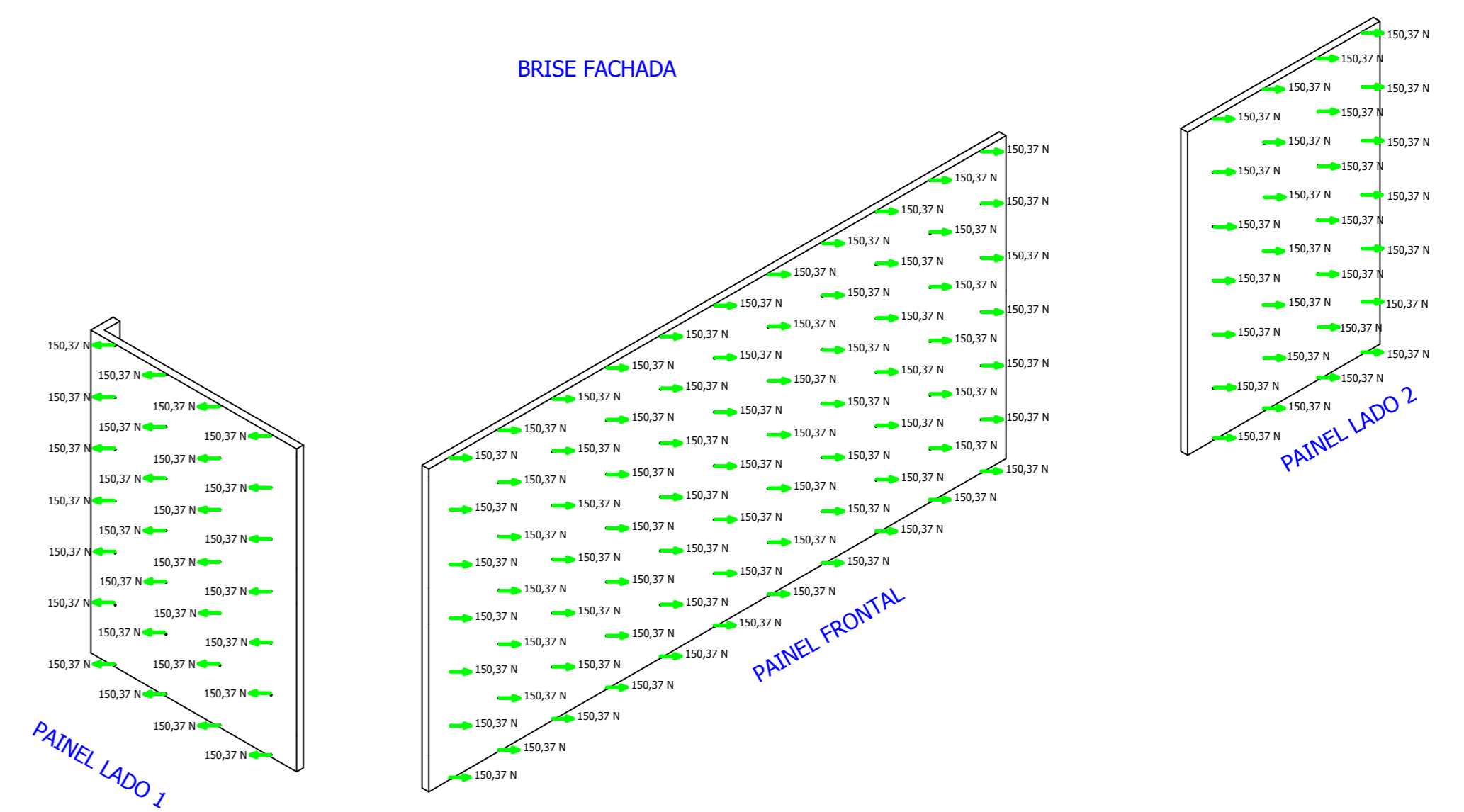
BRISE LAJE TÉCNICA - PAINEL L=4,3m X A=6,2m



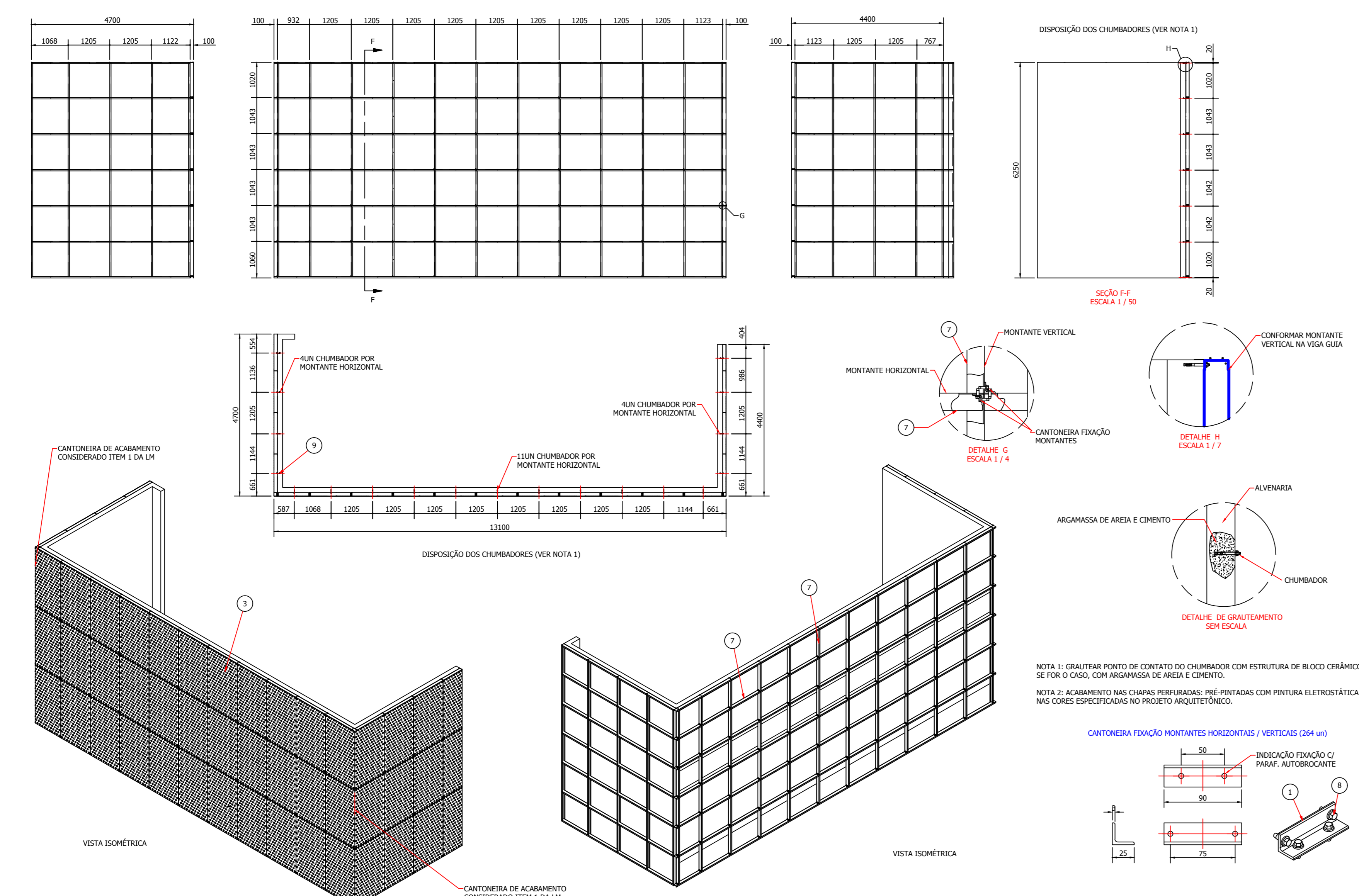
BRISE LAJE TÉCNICA - PAINEL L=4,3m X A=6,2m



BRISE FACHADA

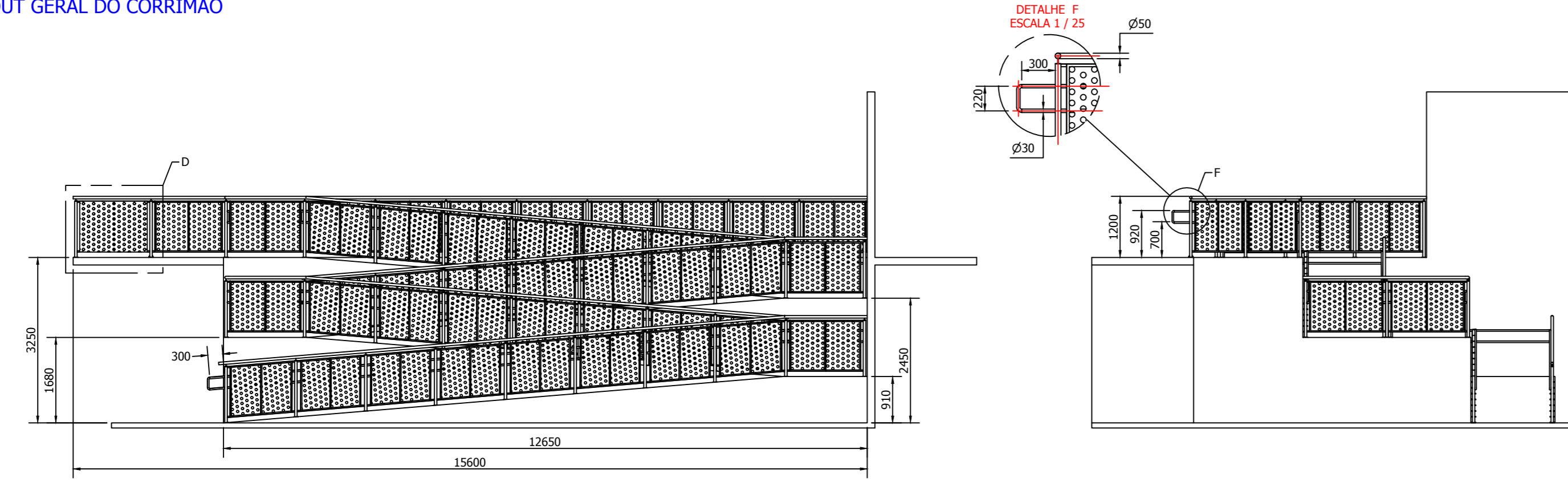


BRISE FACHADA

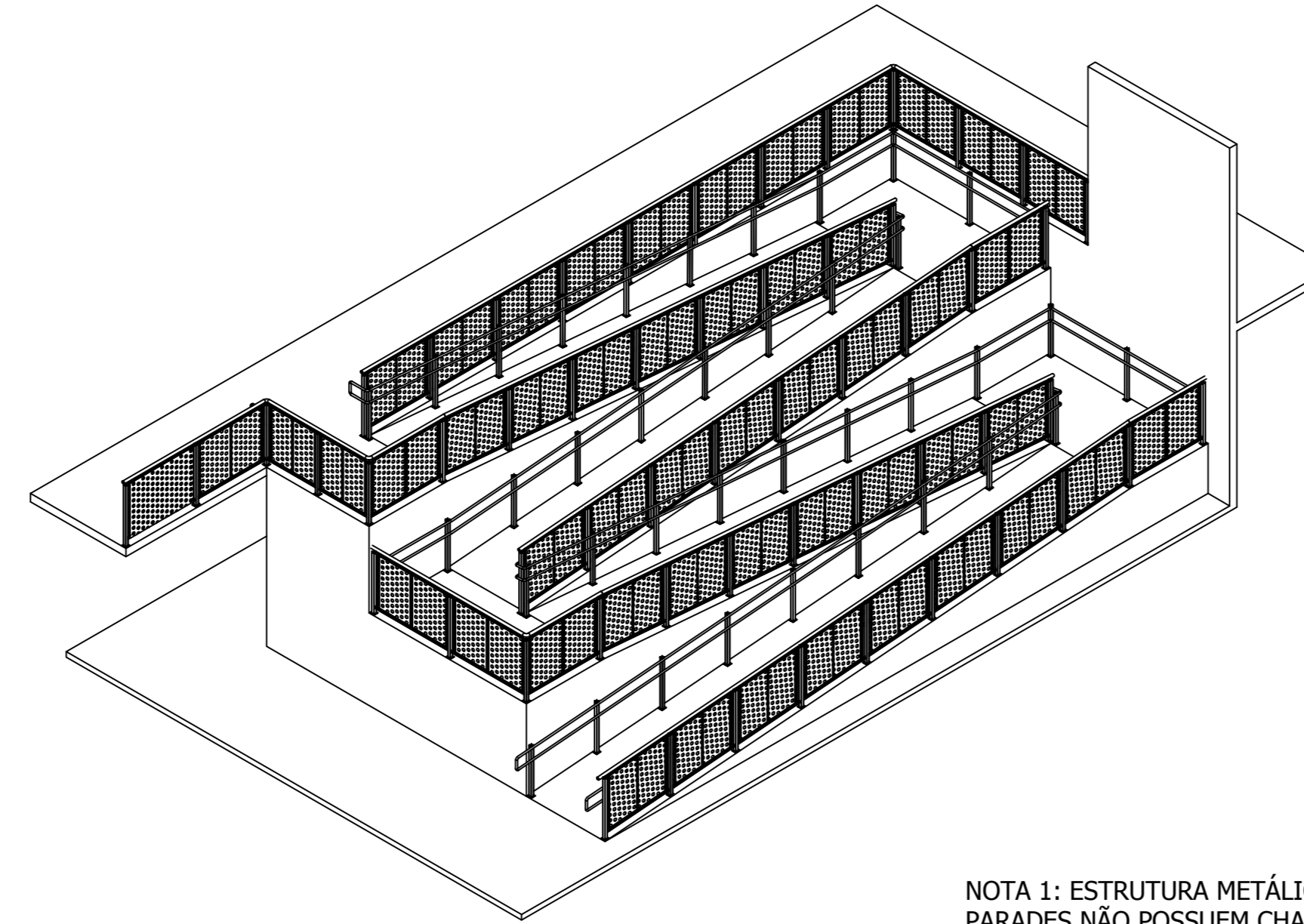
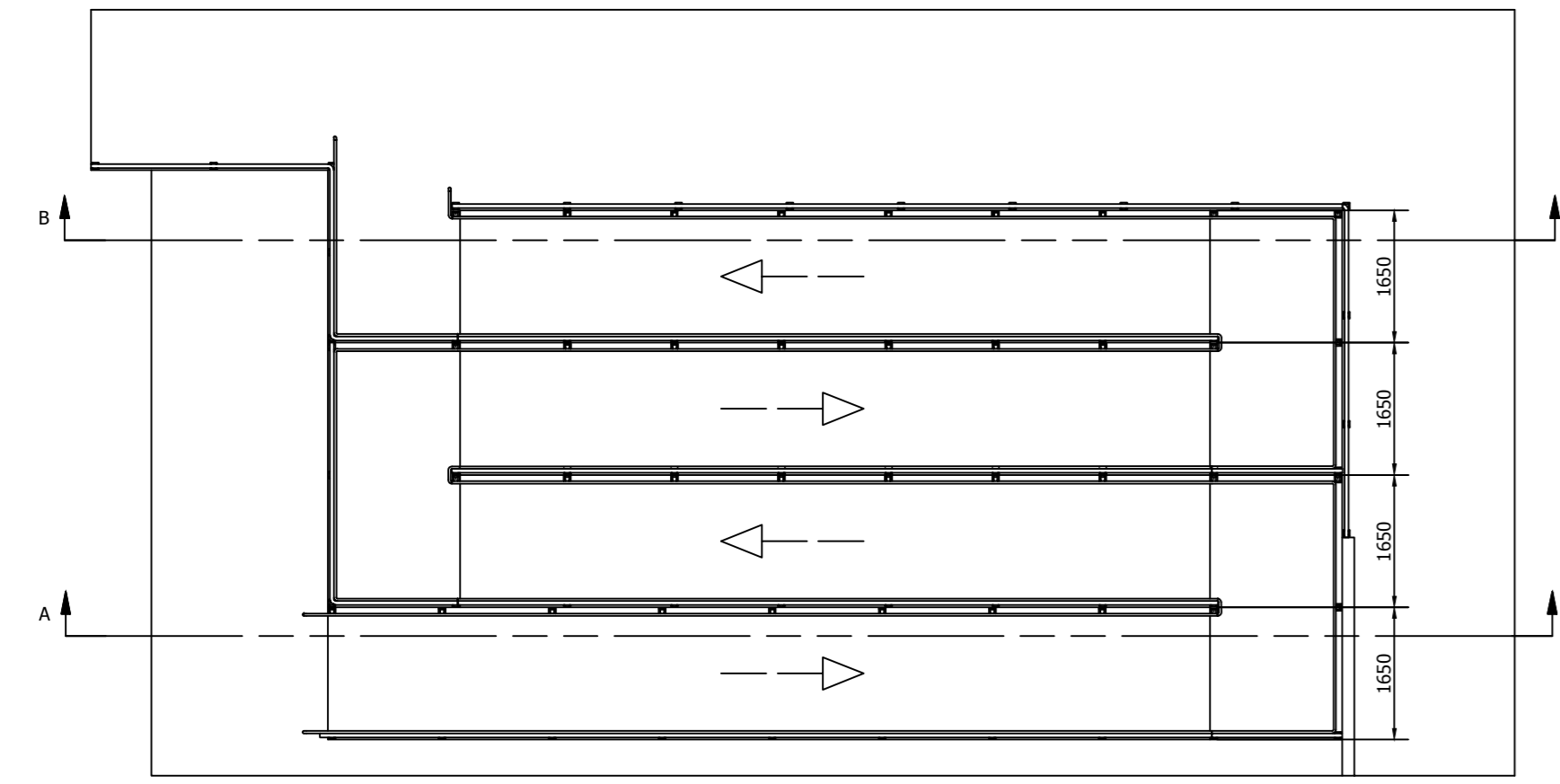


1	REPAGNAÇÃO DAS CHAPAS CONFORME ARQUITETÔNICO	07/01/2021
0	EMISSÃO INICIAL	28/11/2020
REV.	DESCRIÇÃO	DATA
CLIENTE	FUNDO MUNICIPAL DE SAÚDE DE JOINVILLE	
ELABORAÇÃO	PLATAFORMA ENGENHARIA LTDA CNPJ: 24.765.579/0001-41 CREA/SC: 143.285-7 RUA BRUNO GONCALVES, 186 CEP: 89.218-110 COMERCIAL@PLATAFORMA.ENG.BR TELEFONE: (47) 3086-7701	RES. TEC. ENG. MEE. LUCAS PROCOPIO DE SOUZA CREA/SC: 174.482-9
EMPREENHAMENTO / ENDEREÇO	NÚCLEO DE ASSISTÊNCIA INTEGRAL AO PACIENTE ESPECIAL RUA HERMANN AUGUST LEPPER - CENTRO - JOINVILLE/SC	FOLHA PEST 03/04
REFERÊNCIA	PROJETO DE ESTRUTURA METÁLICA - BRISE	
ESCALA	ARQUIVO	FOLHA
INDICADA	0282-PMJ-PRO-PEST-08-09-A	REV. 1
	AD (841 x 594mm)	DATA 07/01/2021

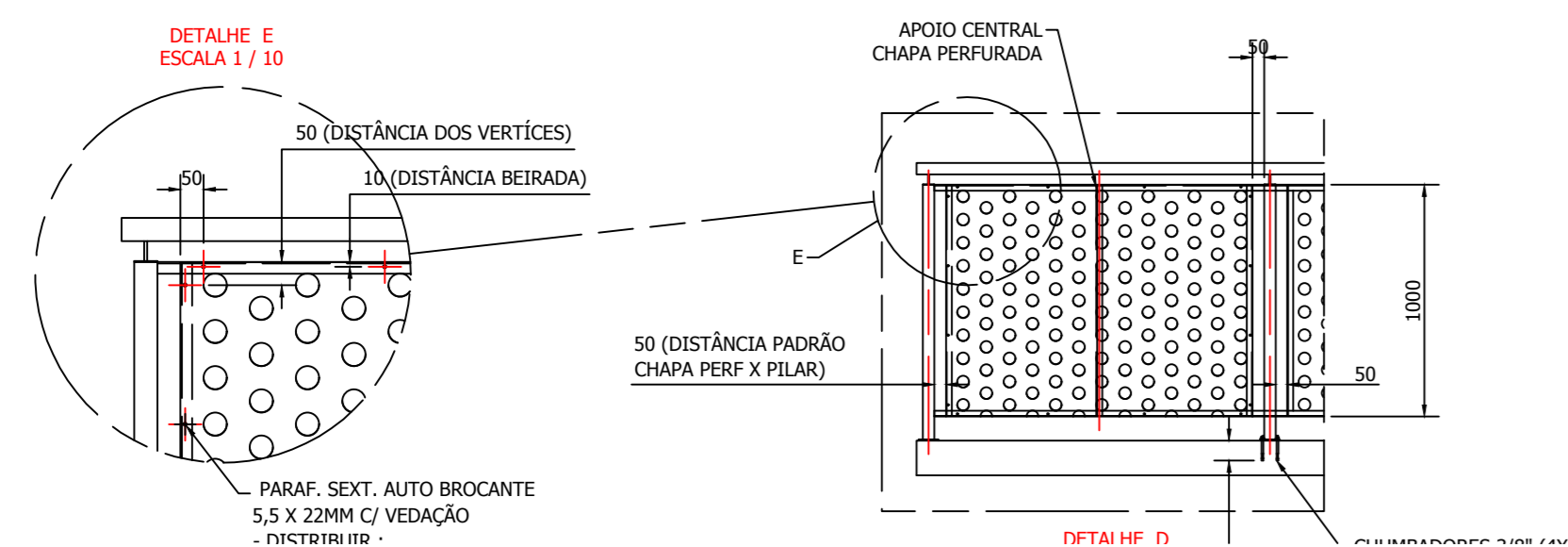
LAYOUT GERAL DO CORRIMÃO



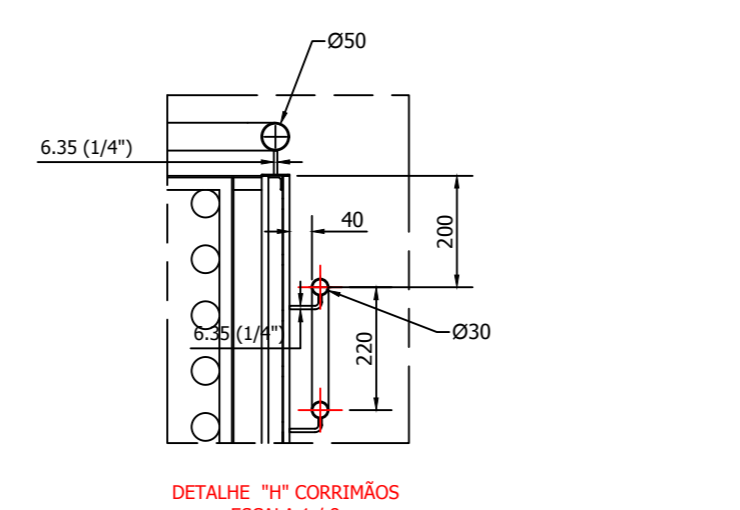
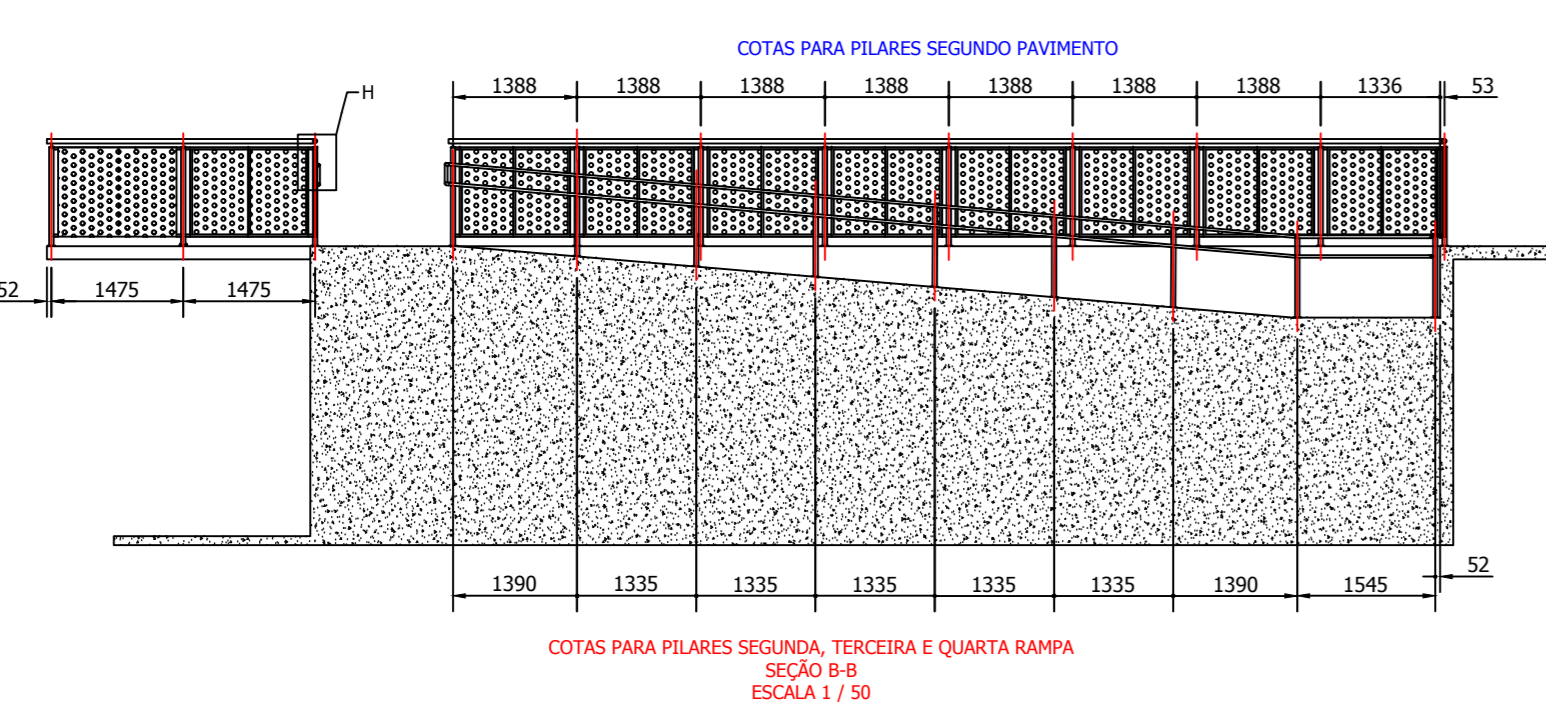
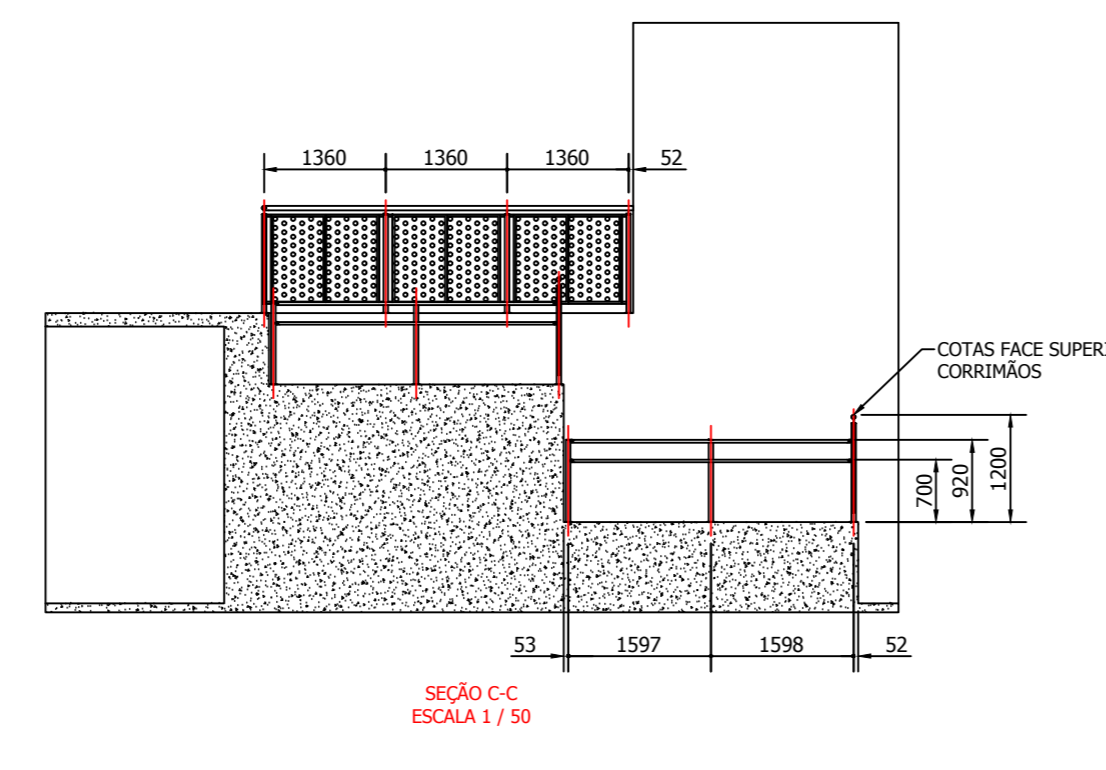
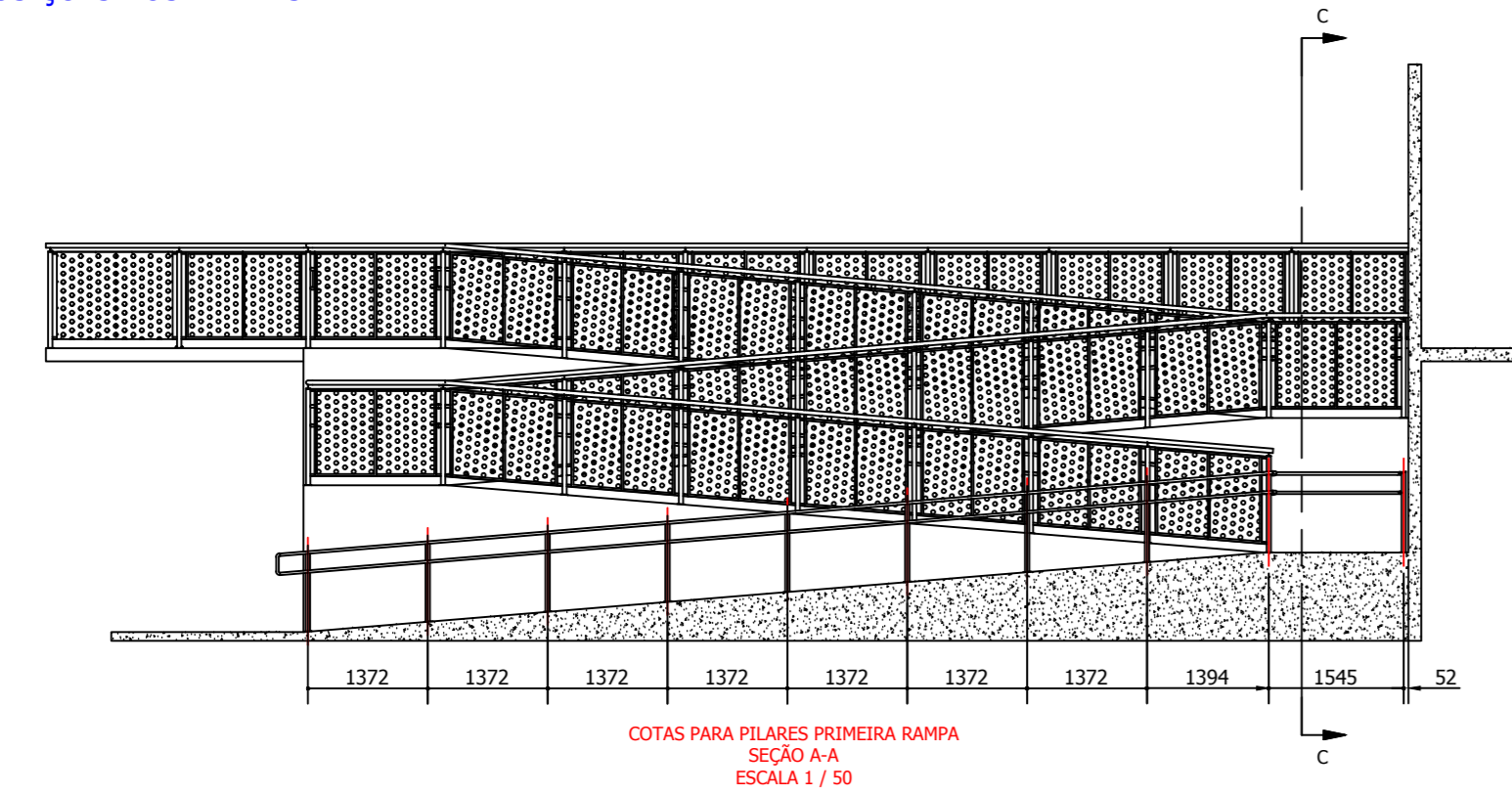
ITEM	DESCRIÇÃO	QTDE	RESO (kg/m)
1	BARRA REDONDA 1/4"	2,35 kg	0,25
2	CORTONA DE LAMINA 1" X 1" X 1/8"	370 kg	1,15
3	CHAPA PERFORADA ESP. 1,2MM FURO RED. Ø50MM X 100MM INTERCALADO	25 un	
4	CHAPA CORTADA 85 X 80MM X 3/16"	92 un	
5	POSTE QUADRADO 50 X 50 X 1,5MM	211 kg	2,23
6	PARAFUSO SEXTAVADO AUTO-BROCANTE S/S X 20MM C/VEDAÇÃO	1000 un	
7	PARAFUSO C/CHAVETA S/S Ø 3,3/2" - C/SELO (ANCORA)	300 un	
8	TUBO REDONDO Ø50 X 1,5MM	125 kg	1,8
9	TUBO REDONDO Ø30 X 1,5MM	219 kg	1,05



NOTA 1: ESTRUTURA METÁLICA NO LADO DAS PARADES NÃO POSSUEM CHAPAS PERFORADAS, APENAS CORRIMÃO.



POSICÕES DOS PILARES

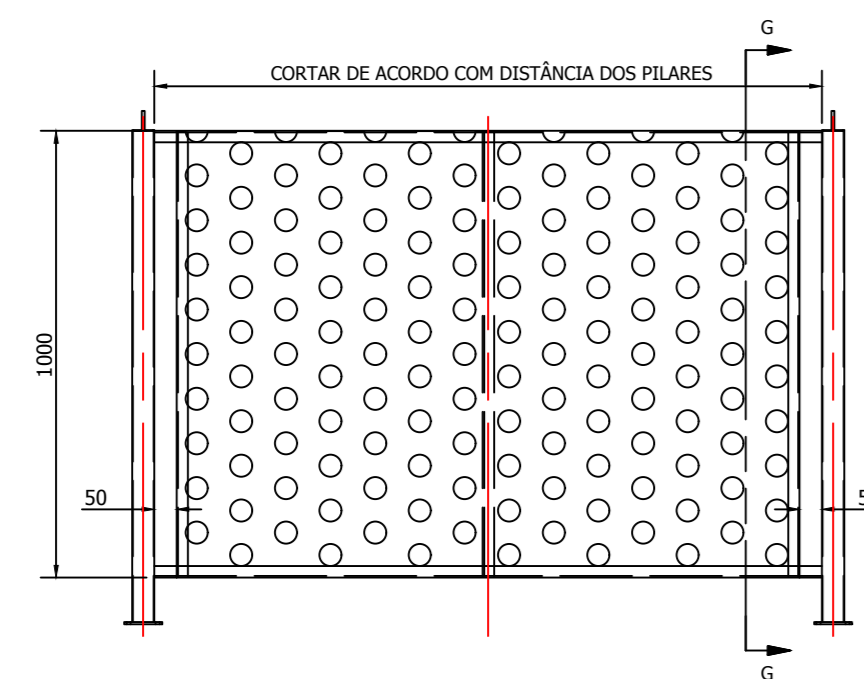


NOTA 2: OS PILARES MENORES DEVERÃO SER POSICIONADOS NAS RAMPAS E PATAMARES ONDE HÁ PAREDES. OS PILARES MAIORES DEVERÃO SER POSICIONADOS NAS RAMPAS E PATAMARES ONDE NÃO HÁ PAREDES E OBRIGATORIAMENTE HÁ NECESSIDADE DE GUARDA-CORPO.

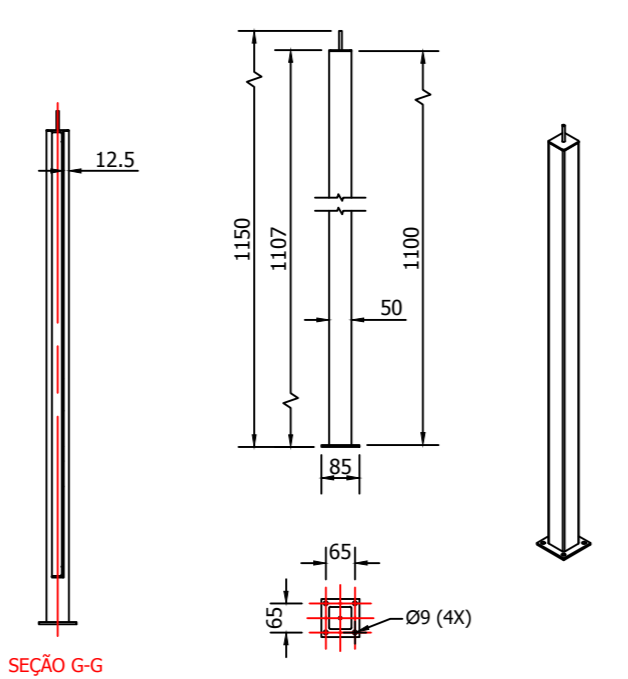
NOTA 3: ACABAMENTO NAS CHAPAS PERFORADAS: PRÉ-PINTADAS COM PINTURA ELETROSTÁTICA NAS CORES ESPECIFICADAS NO PROJETO ARQUITETÔNICO.

PILARES MENORES RAMPA (26 UN)

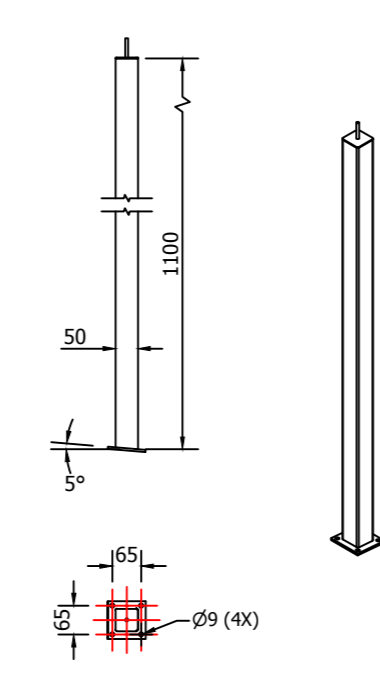
GUARDA CORPO



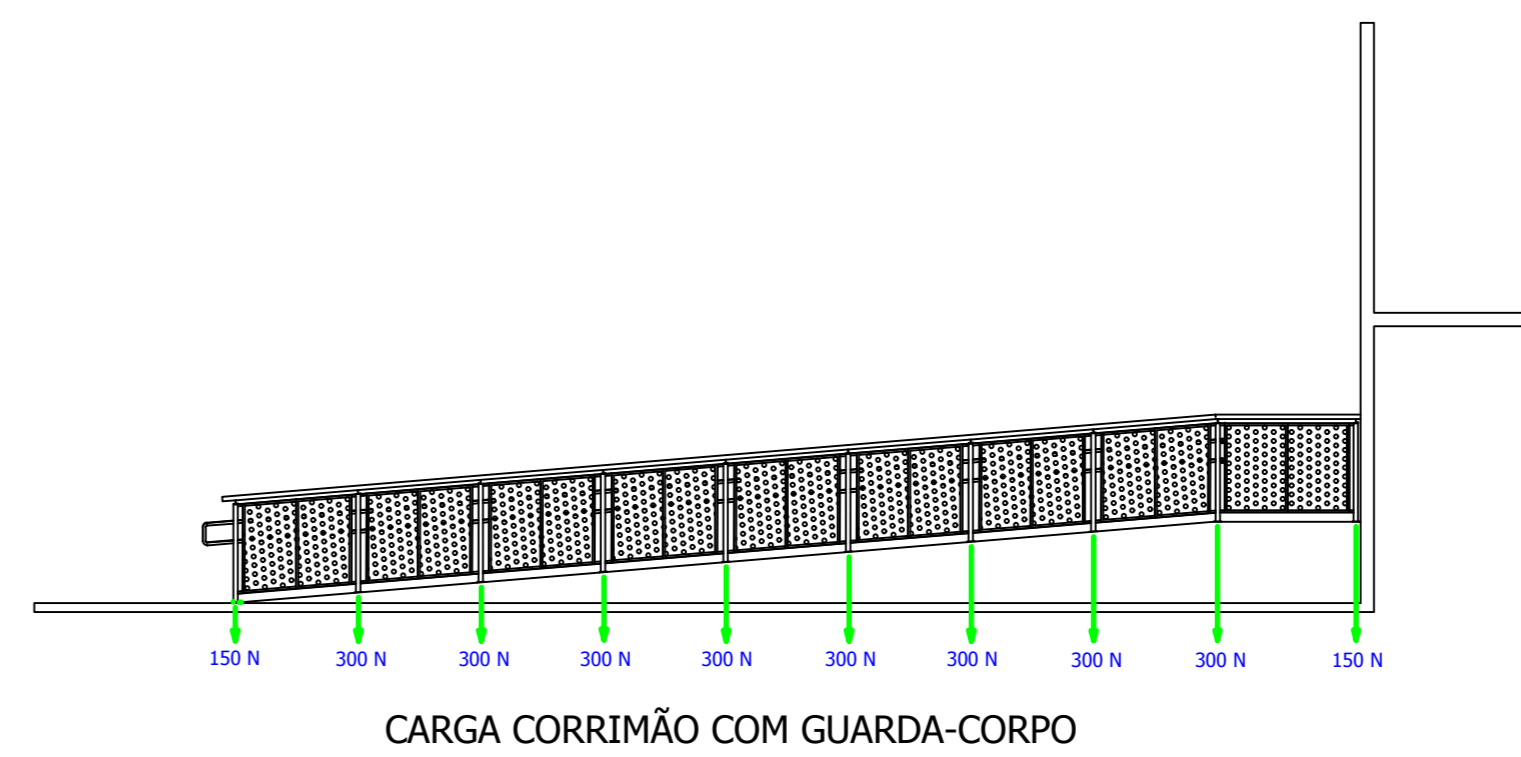
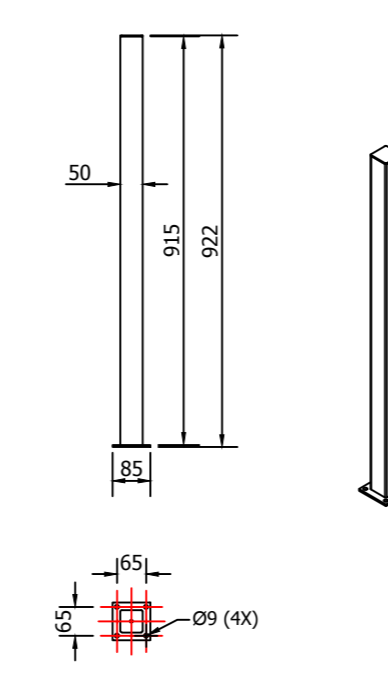
PILARES (29 UN)



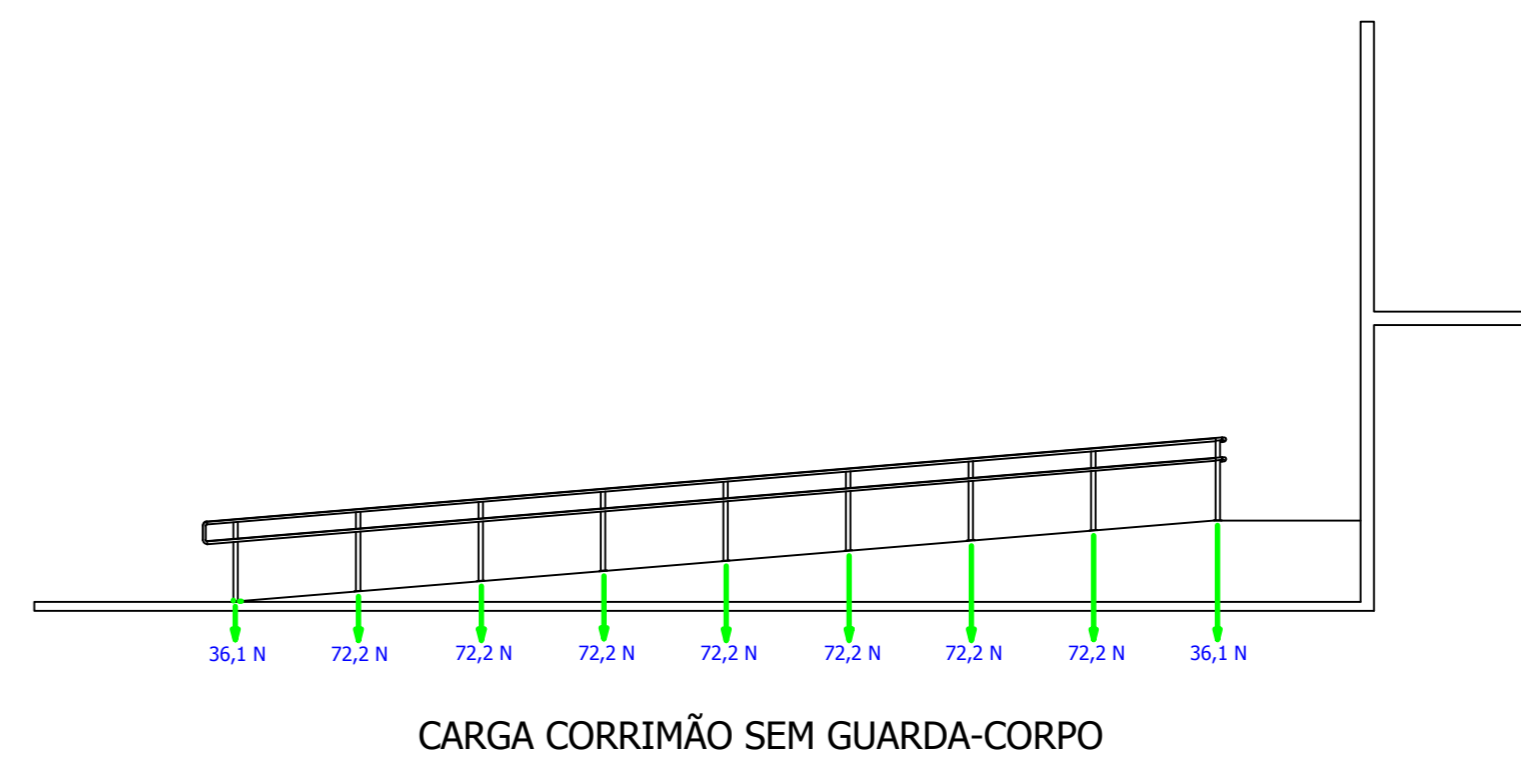
PILARES RAMPA (26 UN)



PILARES MENORES (11 UN)



CARGA CORRIMÃO COM GUARDA-CORPO



CARGA CORRIMÃO SEM GUARDA-CORPO

REV.	EMISSÃO INICIAL	DATA
1	ATENDENDO COMENTÁRIOS. ESPECIFICAÇÃO DO ACABAMENTO NAS CHAPAS PERFORADAS.	07/01/2021
0	EMISSÃO INICIAL	28/11/2020
CLIENTE	FUNDO MUNICIPAL DE SAÚDE DE JOINVILLE	DATA
ELABORAÇÃO	PLATAFORMA ENGENHARIA LTDA CNPJ: 24.765.579/0001-41 CREABSC: 143.289-7 RUA BENTO GONCALVES, 186 CEP: 89.216-110 COMERCIAL@PLATAFORMA-ENG.BR TELEFONE: (47) 3086-7701	RES. TEC. ENG. MEC. LUCAS PROCOPIO DE SOUZA CREABSC: 174.482-9
EMPREENHAMENTO / ENDEREÇO	NÚCLEO DE ASSISTÊNCIA INTEGRAL AO PACIENTE ESPECIAL RUA HERMANN AUGUST LEPPER - CENTRO - JOINVILLE/SC	MUNICÍPIO DE JOINVILLE
REFERÊNCIA	PROJETO DE ESTRUTURA METÁLICA - CORRIMÃO	FOLHA PEST 04/04
ESCALA INDICADA	ARQUIVO 0282-PMJ-PRO-PEST-08-09-A	FOLHA A0 (841 x 594mm) VERSÃO REV. 1 DATA 07/01/2020