

LEGENDA:

- Boca de lobo projetado
- Boca de lobo a demolir
- Boca de lobo existente (alongar)
- ☐ Caixa de Inspeção Existente a nivelar
- Caixa de Passagem
- Ligação com Boca de Lobo

REV.	DATA	DESENHO	ACMS	EMISSÃO INICIAL	ACMS	MP
A	04/06/19					
				MODIFICAÇÃO	VERIFICAÇÃO	APROVAÇÃO



SECRETARIA DE INFRAESTRUTURA URBANA
UNIDADE DE BANCO DE PROJETOS

PROJETO: **PROJETO DE DRENAGEM BACIA HIDROGRÁFICA DO RIO CACHEIRA**

TÍTULO: **PLANTA BAIXA RUA AUBÉ**

AUTOR(A): **EN⁰⁴ ADRIANA CRISTINA DE MORAES DA SILVA**
CREA N^o 049417-2

PROPRIETÁRIO/REQUERENTE:

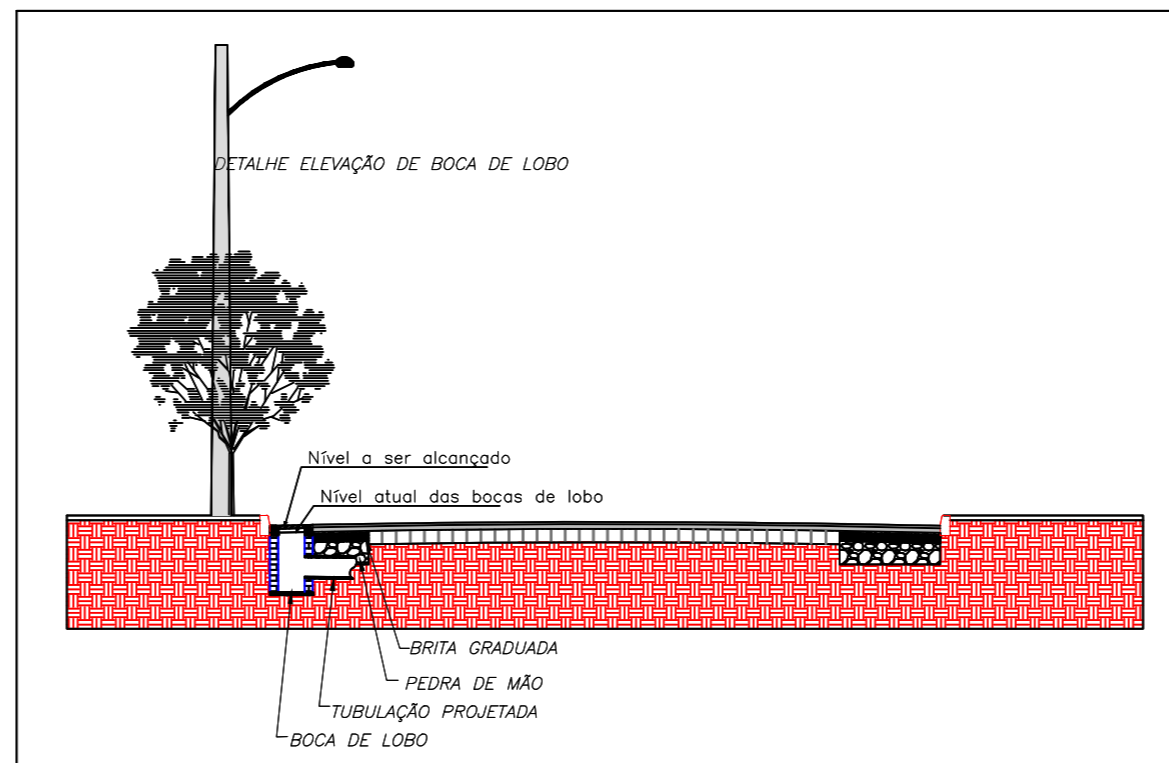
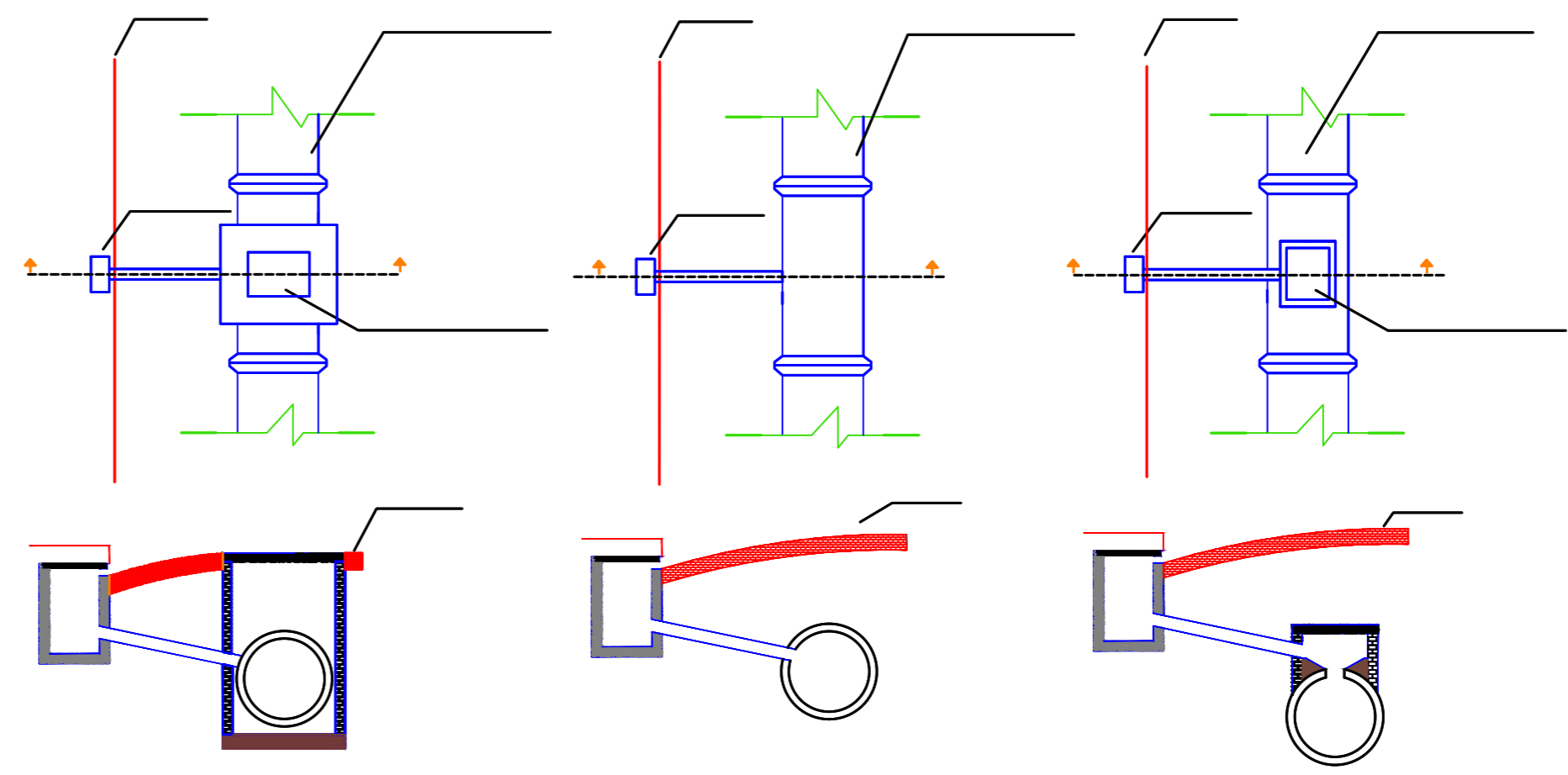
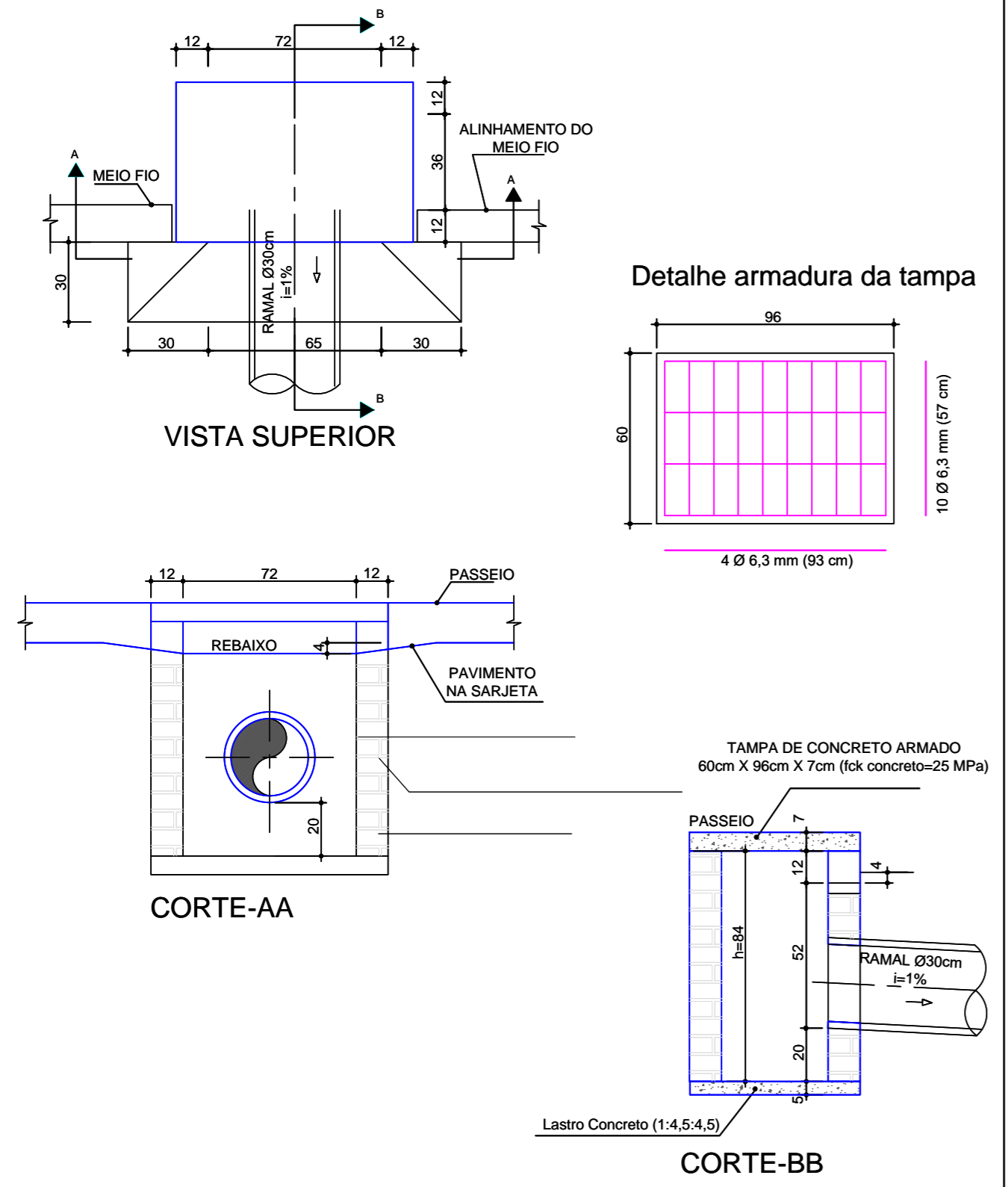
CÓDIGO: **UBP/MI/PE - CA/AD**

DATA: **04/06/2019** FOLHA: **02/03**

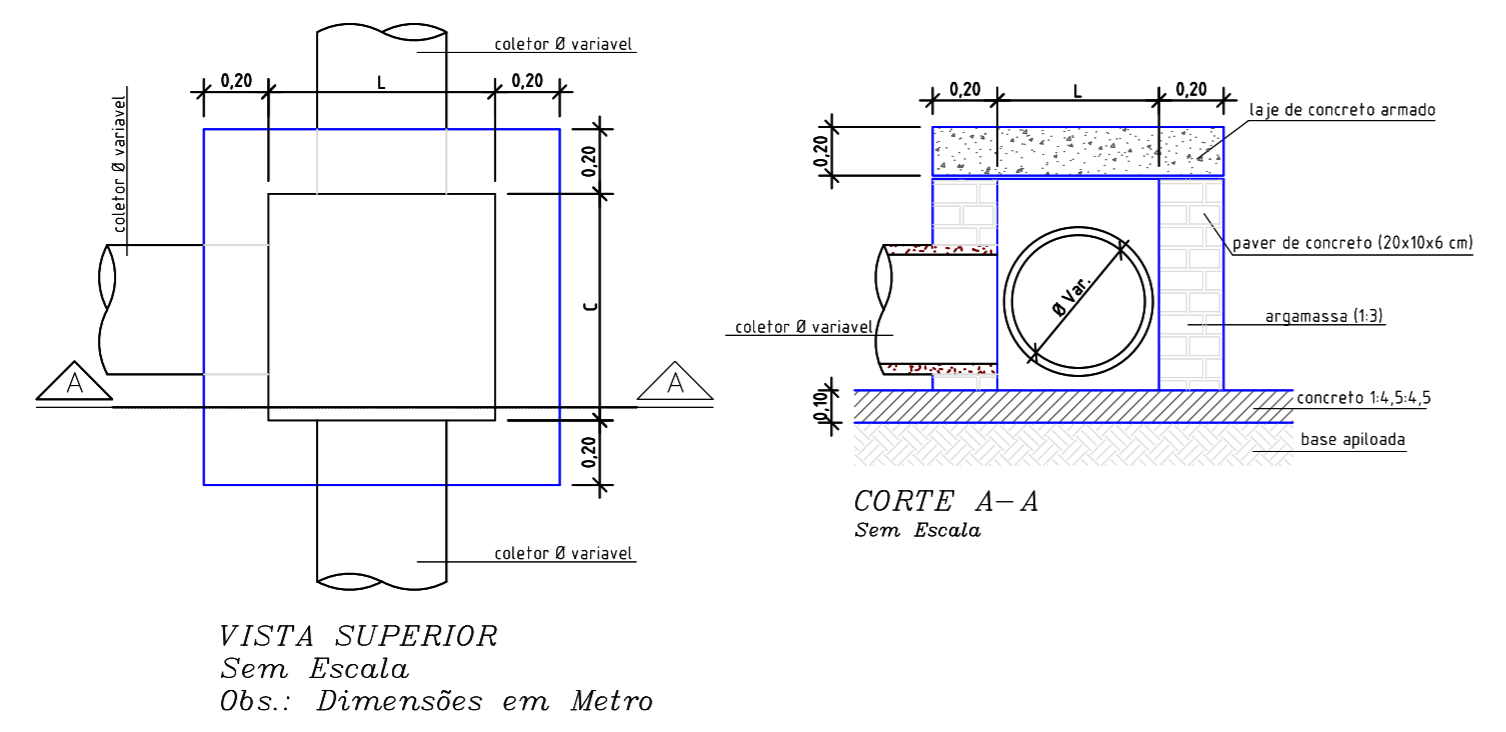
NOTA: PARA O CÓDIGO DO PROJETO DEFINIR-SE:
1 grupo - Executor do projeto/Macrodrenagem ou Microdrenagem/
Projeto de engenharia ou como construído;
2 grupo - Bacia hidrográfica/Sua-bacia hidrográfica;
3 grupo - Número do projeto/ano da execução do projeto;
4 grupo - Revisão.

ESCALA: **Escala 1:1.000** DESENHISTA: **ACMS**

Boca de Lobo no Passeio




CAIXA DE PASSAGEM / LIGAÇÃO EM ALVENARIA



CAIXA DE PASSAGEM/LIGAÇÃO							
Ø TUBO (cm)	C (m)	L (m)	H (m)	N1	Comp. N1 (m)	N2	Comp. N2 (m)
Ø 40	0,70	0,80	0,55	5 Ø 8,0	1,07	5 Ø 8,0	1,17
Ø 60	1,00	1,00	0,75	6 Ø 8,0	1,37	6 Ø 8,0	1,37
Ø 80	1,05	1,20	0,95	6 Ø 8,0	1,42	7 Ø 8,0	1,57
Ø 100	1,10	1,40	1,15	6 Ø 8,0	1,47	8 Ø 8,0	1,77
Ø 120	1,20	1,60	1,35	7 Ø 8,0	1,57	9 Ø 8,0	1,97
Ø 150	1,30	1,90	1,70	8 Ø 8,0	1,67	10 Ø 8,0	2,00

VISTA SUPERIOR - TAMPA Sem Escala

A	04/06/19	ACMS	EMISSÃO INICIAL	ACMS	MP
REV.	DATA	DESENHO	MODIFICAÇÃO	VERIFICAÇÃO	APROVAÇÃO



SECRETARIA DE INFRAESTRUTURA URBANA
UNIDADE DE BANCO DE PROJETOS

PROJETO: **PROJETO DE DRENAGEM BACIA HIDROGRÁFICA DO RIO CACHOEIRA**

TÍTULO: **DETALHES RUA AUBÉ**

AUTOR(A): **ENG. ADRIANA CRISTINA DE MORAES DA SILVA**
CREA Nº 049417-2

PROPRIETÁRIO/REQUERENTE:

ESCALA: **INDICADA** DESENHISTA: **ACMS**

CÓDIGO: **UBP/MI/PE - CA/AD**

DATA: **04/06/2019** FOLHA: **03/03**

NOTA: PARA O CÓDIGO DO PROJETO DEFINE-SE:
 1 grupo - Executora do projeto/Macrodrenagem ou Microdrenagem/
 Projeto de engenharia ou como construído;
 2 grupo - Bacia hidrográfica/Sub-bacia hidrográfica;
 3 grupo - Número do projeto/ano da execução do projeto;
 4 grupo - Revisão.