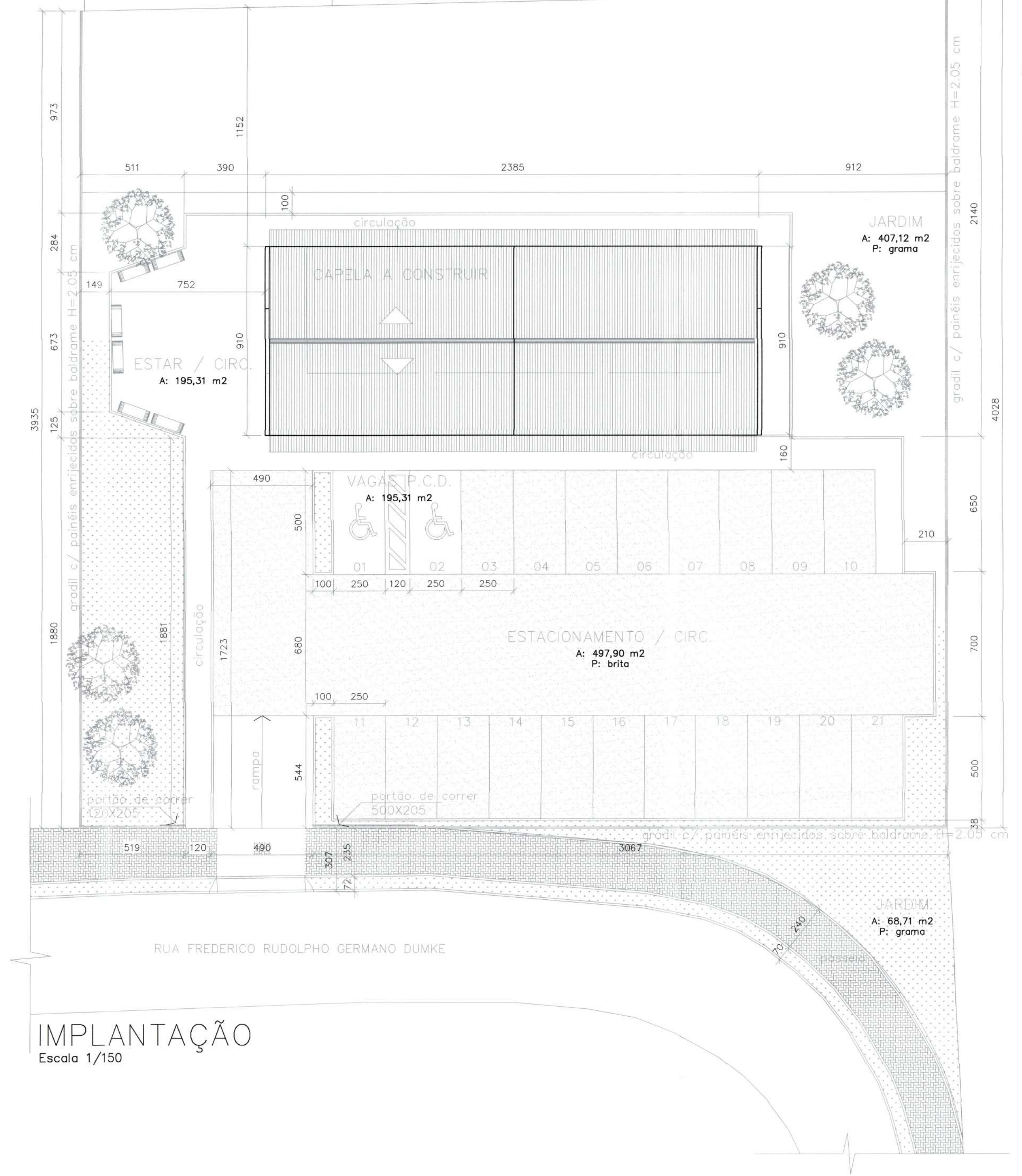


PLANTA BAIXA – CAPELA  
Distribuição hidráulica  
escala 1:50

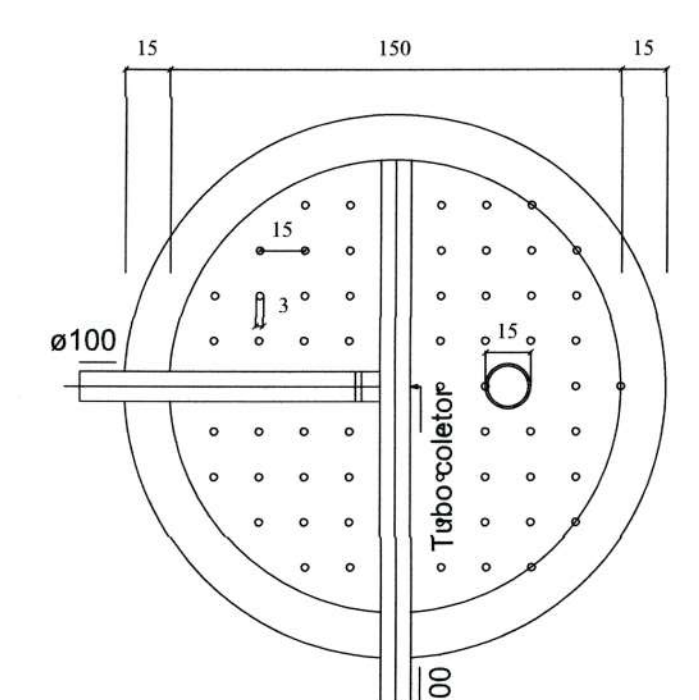
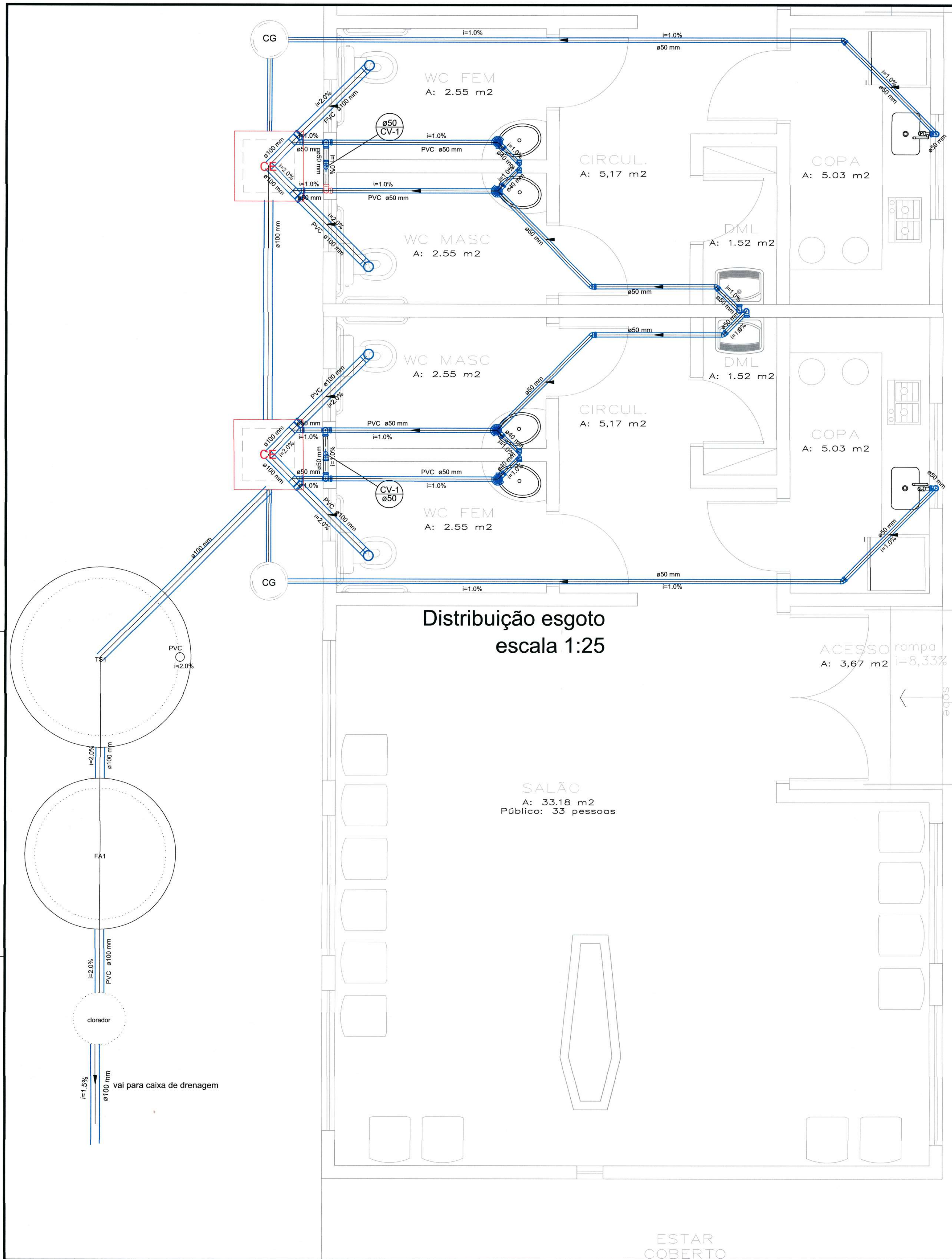


IMPLANTAÇÃO  
Escala 1/150



LOCALIZAÇÃO  
Escala 1/1000

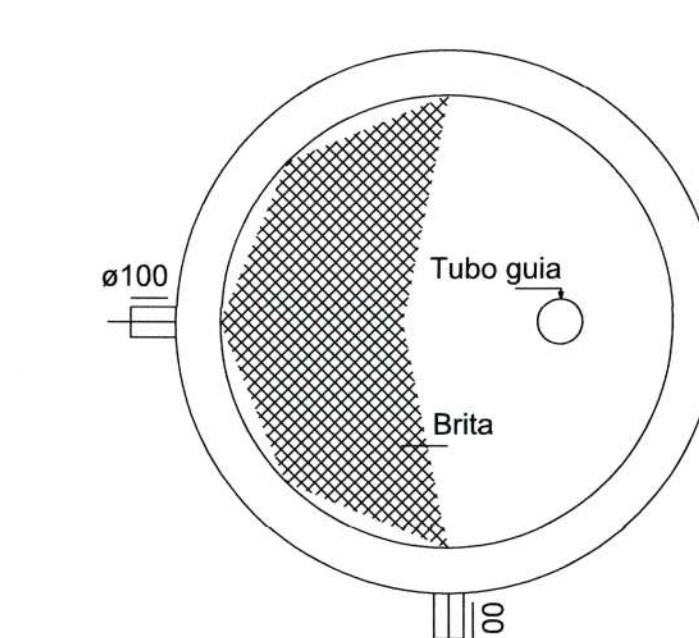
		<b>SECRETARIA DE INFRAESTRUTURA URBANA</b> UNIDADE DE BANCO DE PROJETOS	
Projeto:		PROJETO HIDROSANITÁRIO / DRENAGEM CAPELA PARANAGUAMIRIM	
Conteúdo: Distribuição hidráulica, detalhes, localização, implantação			
Autor(es): Eng. Cláudio Pedroso Cruz/SC 005034-0	Ass.: <i>[Signature]</i>	Código:	UBP / JCAPARHRO-2021
Co-Autor(es):	Ass.:	Data:	setembro 21
Ordenador do departamento: Secretaria de Agricultura e Meio Ambiente - SAMA	Ass.:	Número Prancha:	HS 01/04
Requerente: SAMA	Ass.:	Nota: Para o Código do Projeto Defina-se: 1 grupo - Secretaria, Fundação entre outros; 2 grupo - Nome do Projeto (5 letras); 3 grupo - Tipo de Projeto; 4 grupo - Revisão / Ano; 5 grupo - Número de Pranchas; 6 grupo - Conteúdo das Pranchas.	
Escala:	INDICADA	Desenhista CAD:	Eduardo



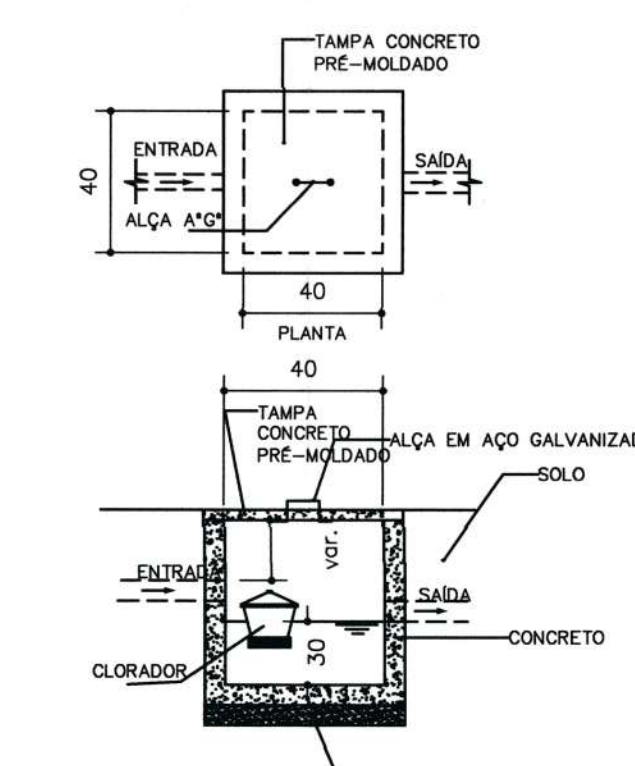
FILTRO ANAERÓBIO  
PLANTA BAIXA - ESC. 1:25



FILTRO ANAERÓBIO  
CORTE - ESC. 1:25



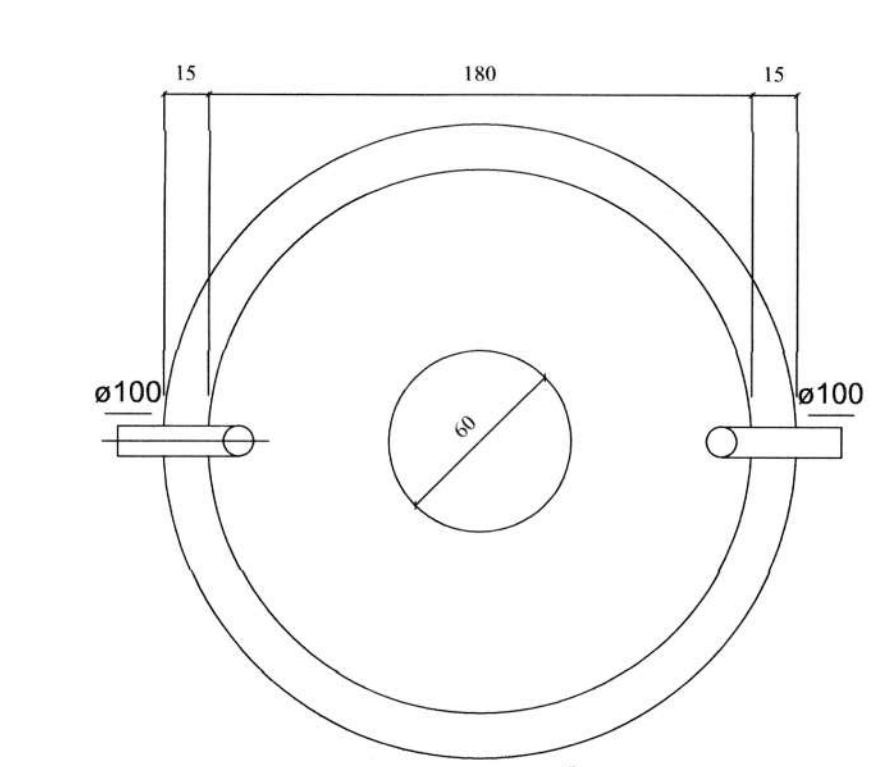
FILTRO ANAERÓBIO  
PLANTA BAIXA -  
ESC. 1:25



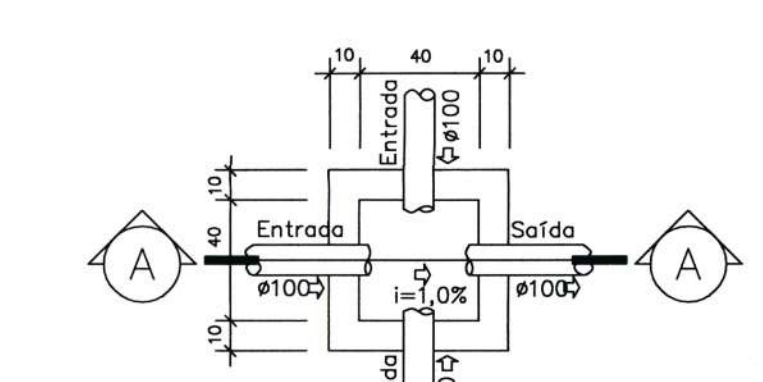
DETALHE CLORADOR  
ESC. 1/25



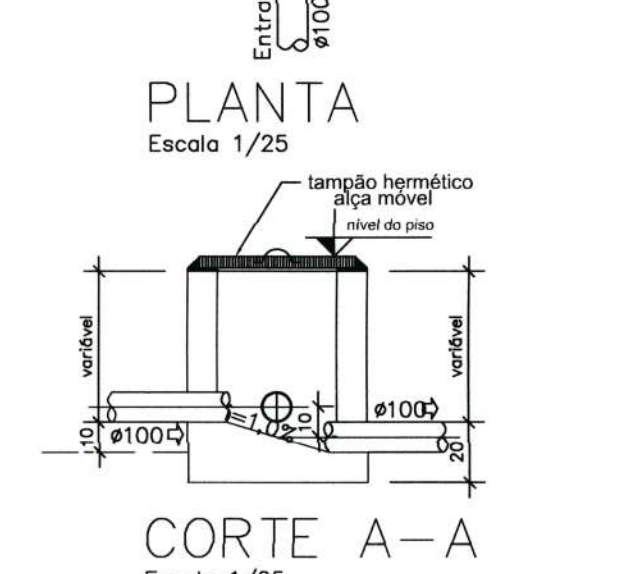
Detalhe esgoto novo  
Escala 1/25



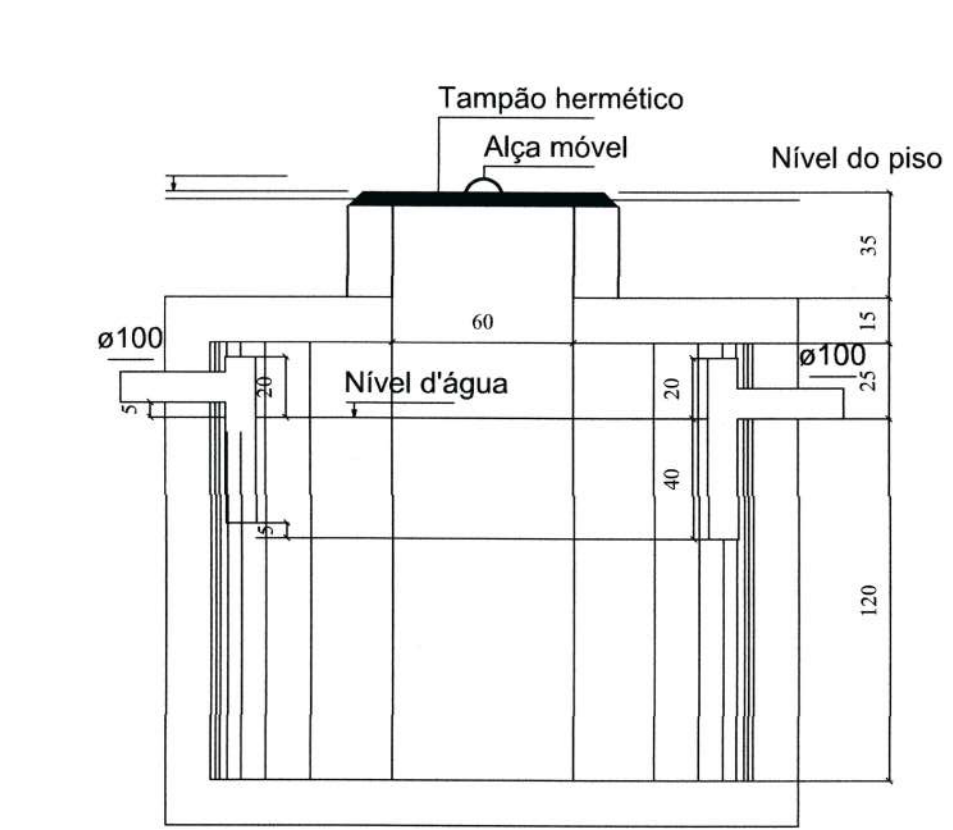
TANQUE SÉPTICO  
PLANTA BAIXA - ESC. 1:25



CAIXA DE INSPEÇÃO E PASSAGEM  
Escala 1/25



CORTE A-A  
Escala 1/25



TANQUE SÉPTICO  
CORTE - ESC. 1:25

REV.	DATA	DESENHO	MODIFICAÇÃO	VERIFICAÇÃO	APROVAÇÃO
R1			REVISÃO CADASTRAL		
RO			EMISSÃO INICIAL		

SECRETARIA DE INFRAESTRUTURA URBANA  
UNIDADE DE BANCO DE PROJETOS

Projeto: PROJETO HIDROSANITÁRIO / DRENAGEM  
CAPELA PARANAGUAMIRIM

Conteúdo: DISTRIBUIÇÃO TUBULAÇÃO ESGOTO / DETALHES

Autor(es): Eng. Cláudio Pedroso Cruz/Arq. 005534-0  
Co-Autor(es):

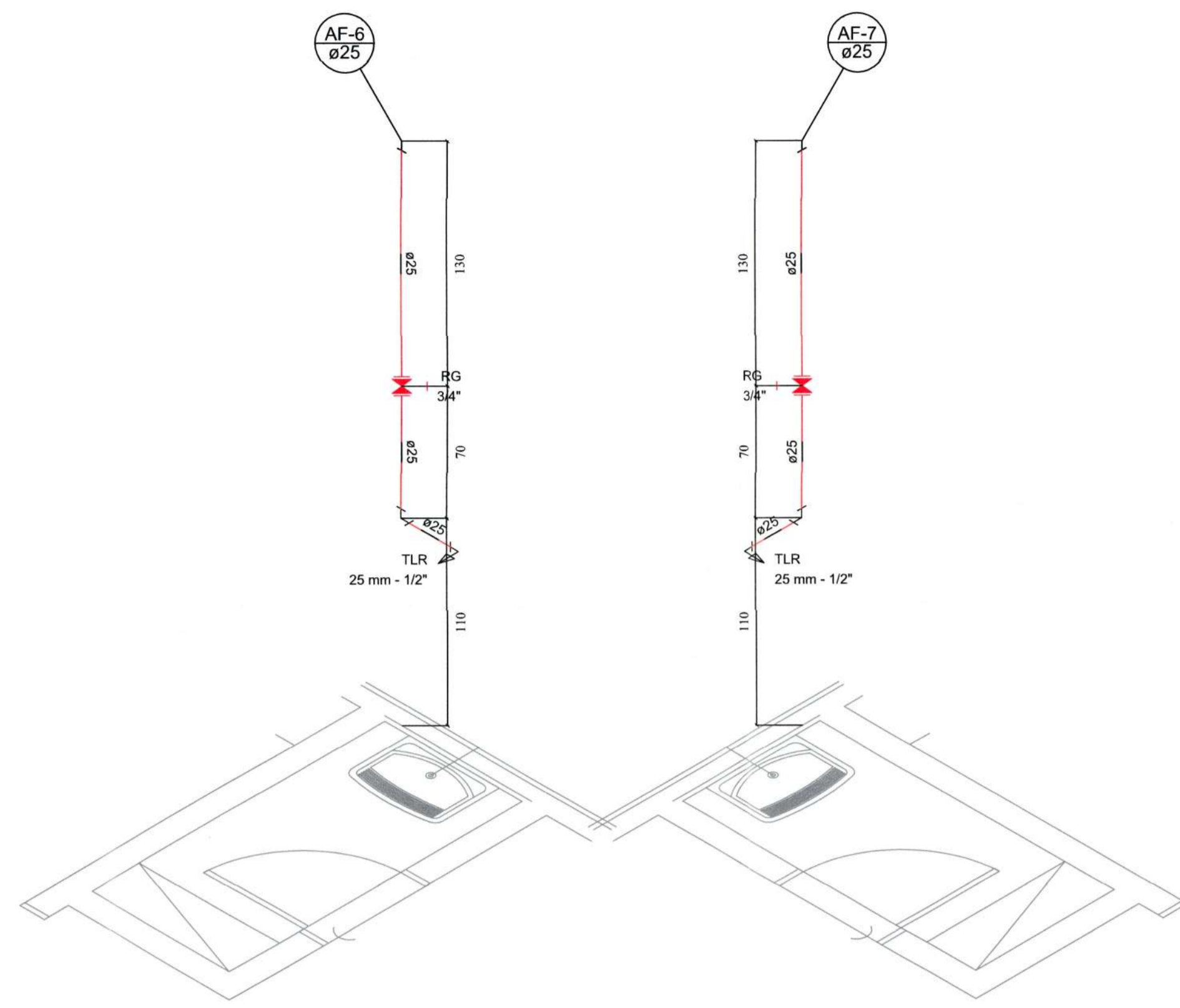
Ordemador do projeto: **Secretaria de Agricultura e Meio Ambiente - SAMA**

Requerente: **SAMA**  
Secretário: **Fábio João Pereira**  
Escalão: **INDICADA**

Delegatário CAD: **Eduardo**

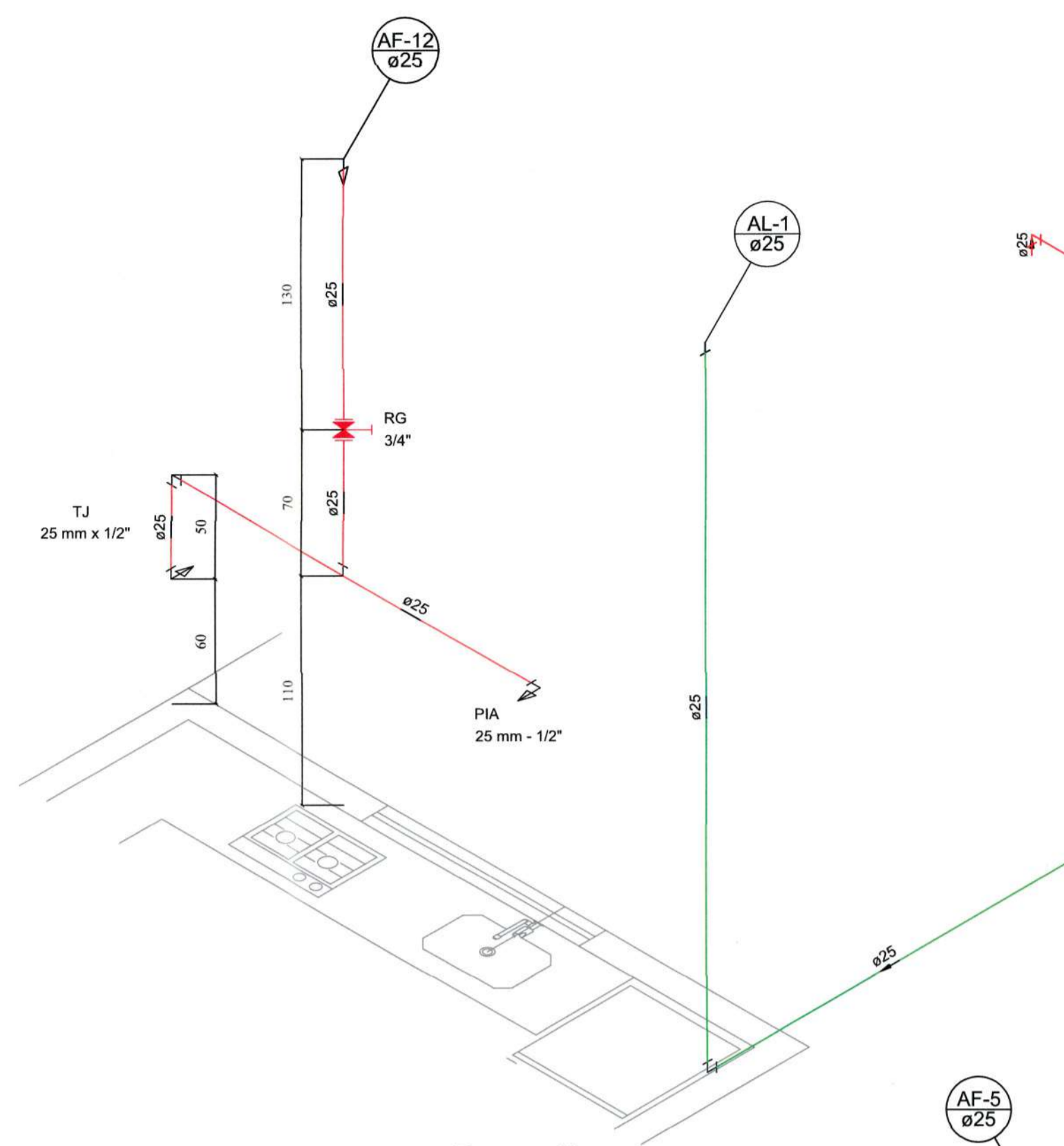
Código: UBP / JCAPARHRO-2021  
Data: setembro 21  
Número Prancha: HS 02/04

Nota: Para o Código do Projeto Defina-se:  
1 grupo - Secretária, Fundação entre outros;  
2 grupo - Nome do Projeto (5 letras);  
3 grupo - Tipo de Projeto;  
4 grupo - Rendimento / Área;  
5 grupo - Número de Pranchas;  
6 grupo - Conteúdo das Pranchas.

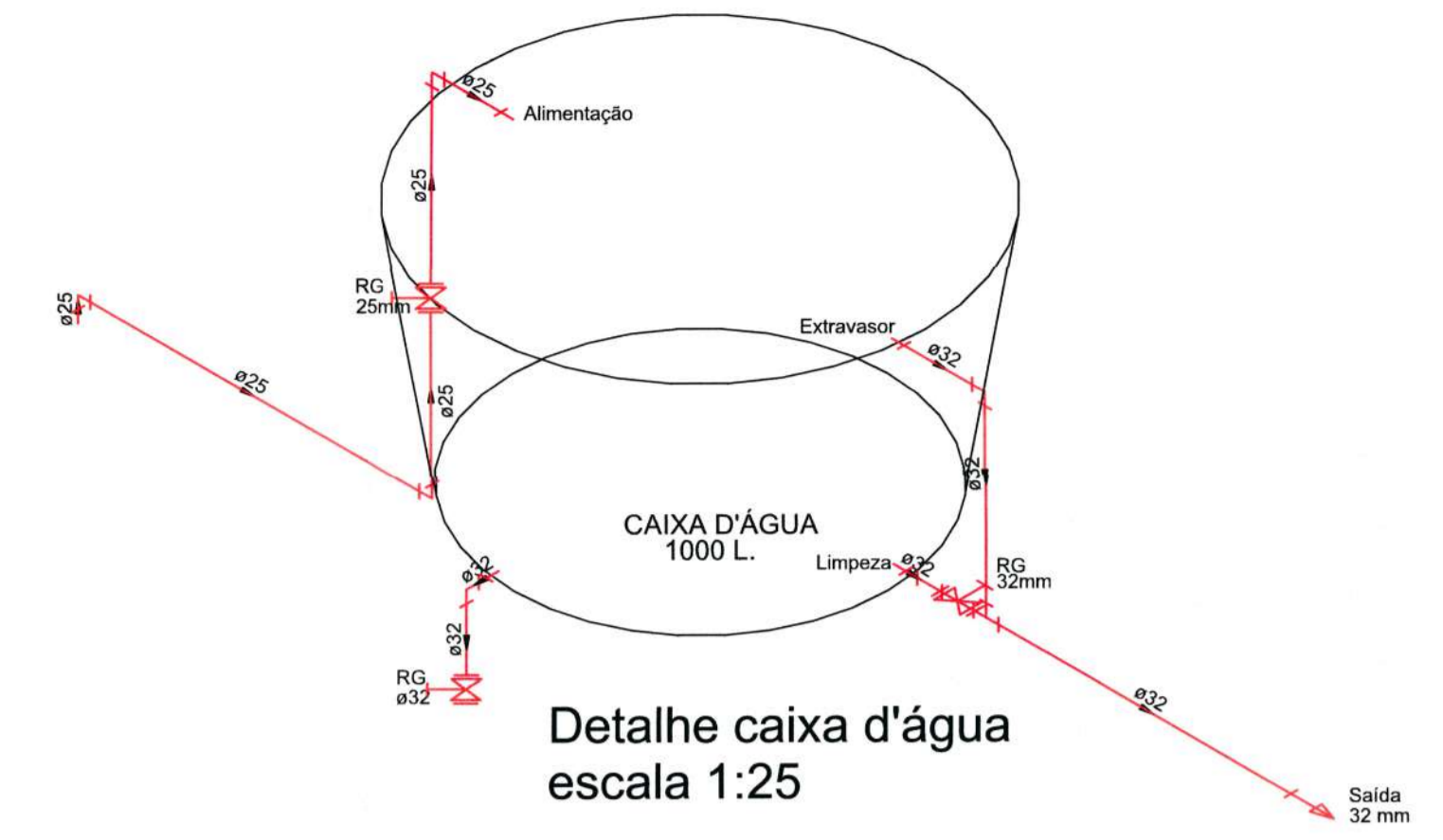


Detalhe  
escala 1:25

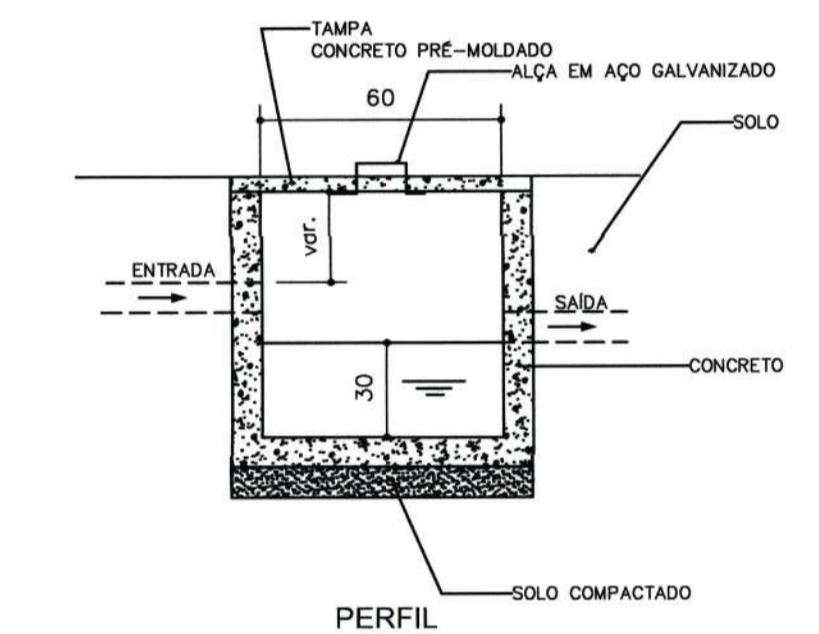
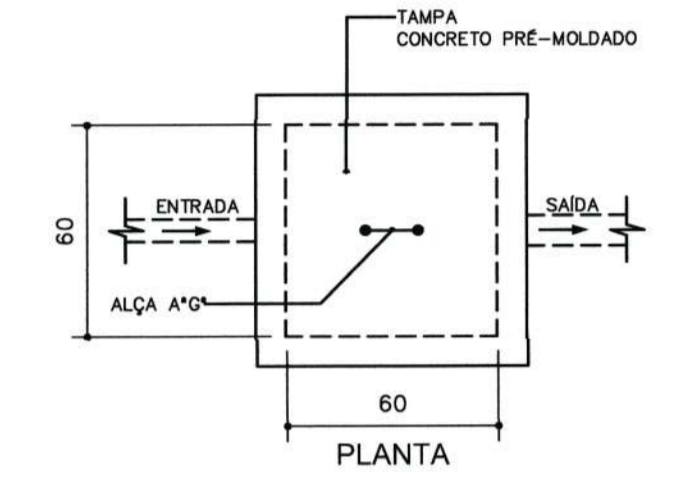
Detalhe  
escala 1:25



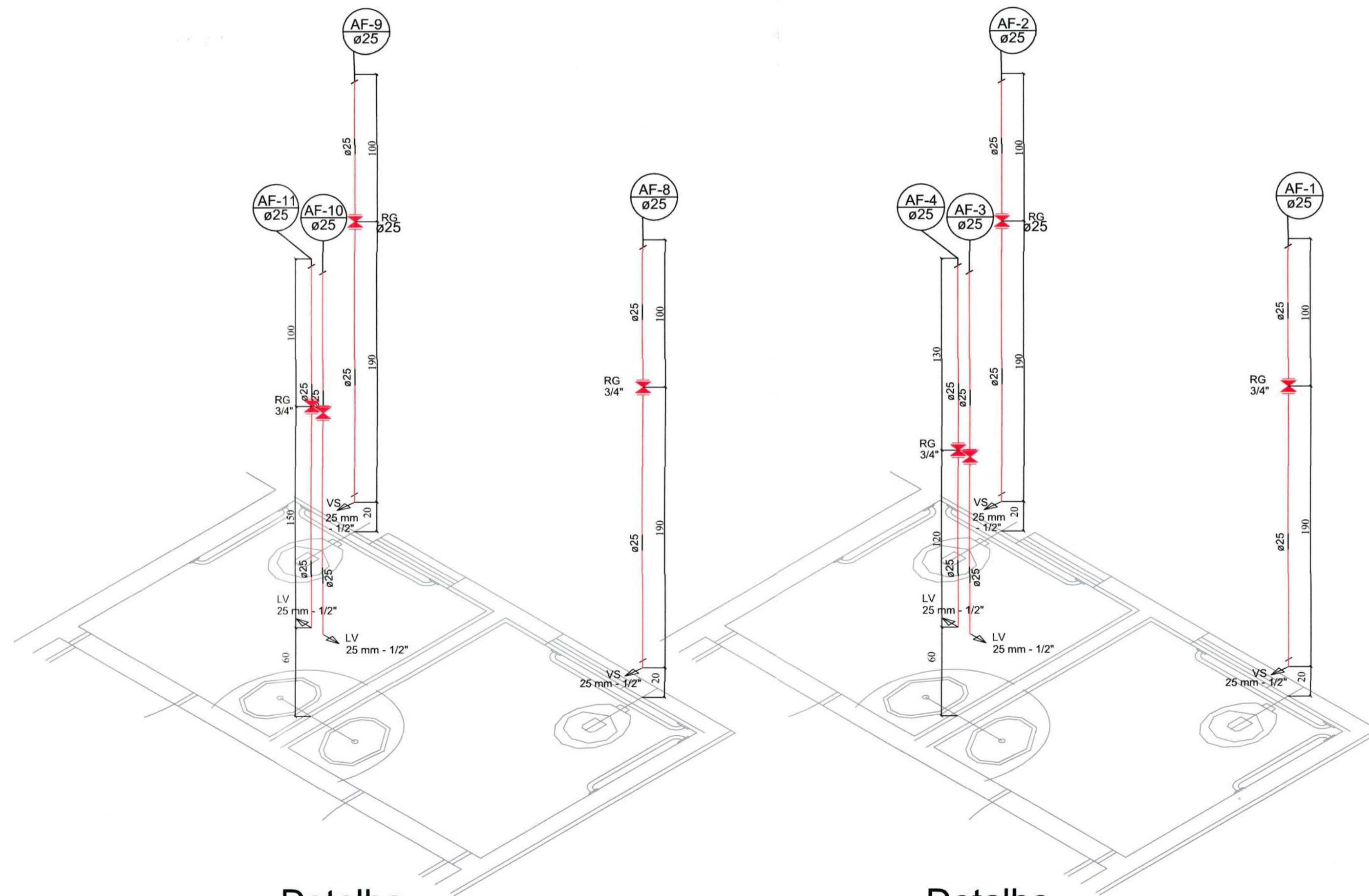
Detalhe  
escala 1:25



Detalhe caixa d'água  
escala 1:25

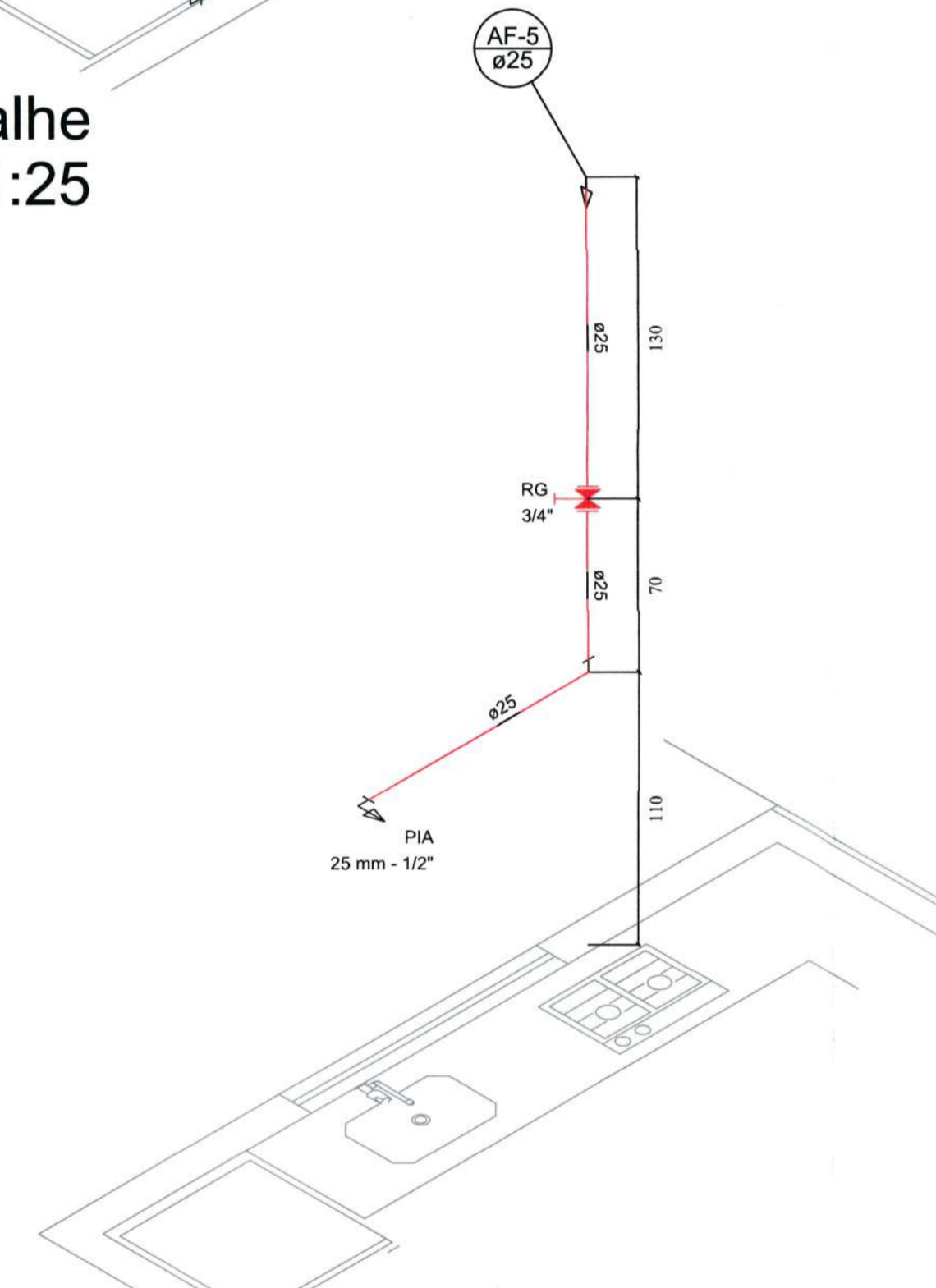


DETALHE CAIXA COLETORES DE AREIA  
ESC. 1/25



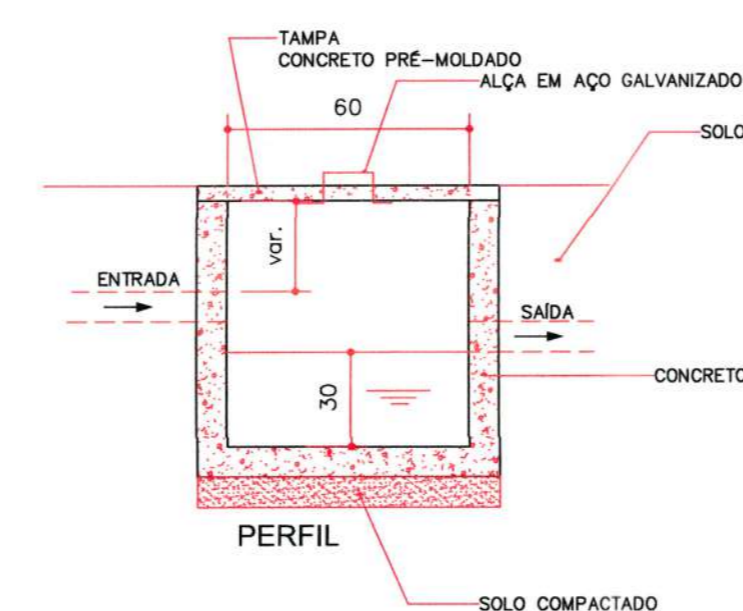
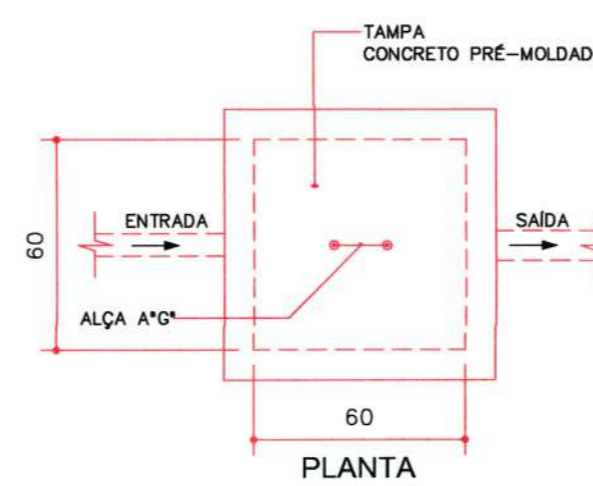
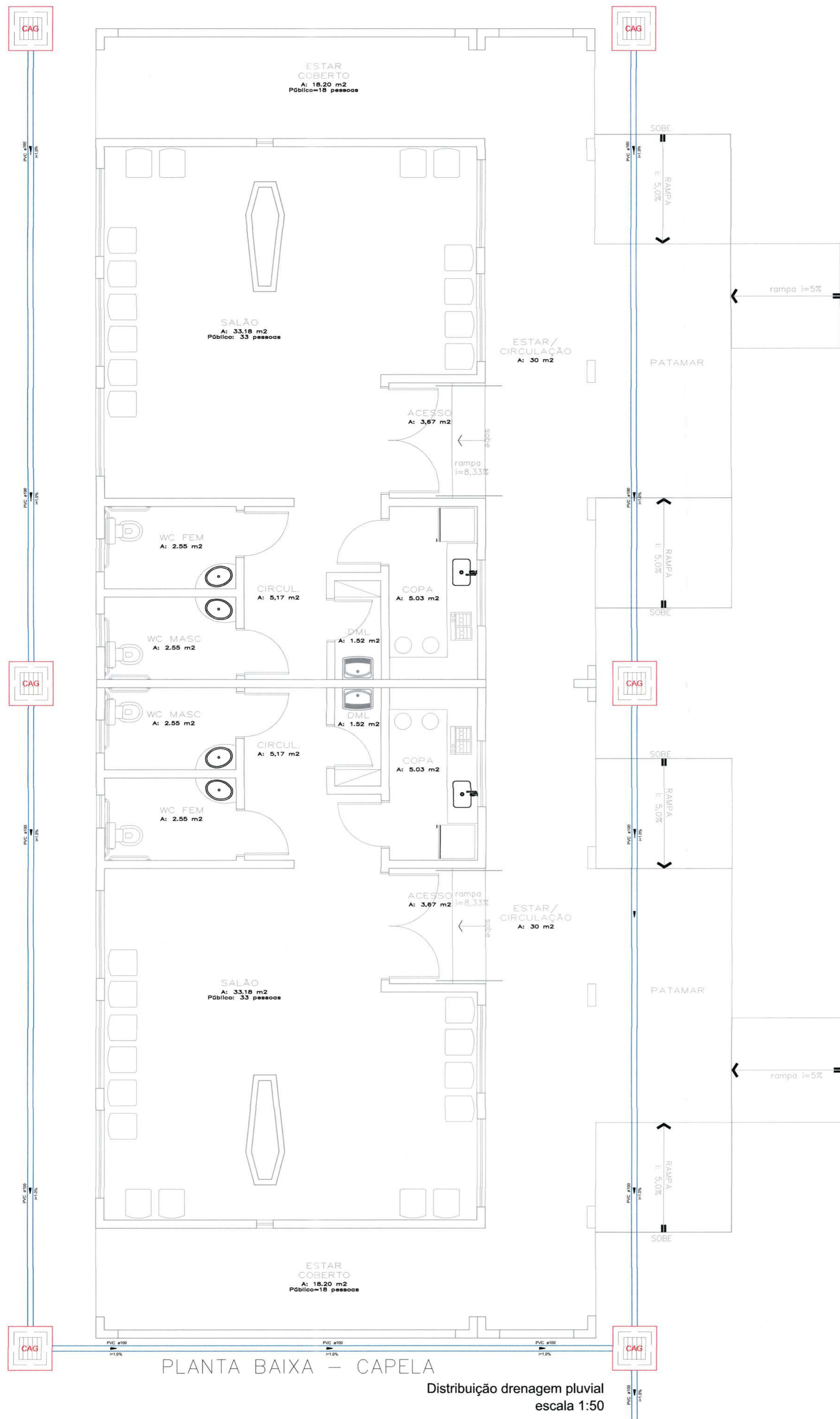
Detalhe  
escala 1:25

Detalhe  
escala 1:25

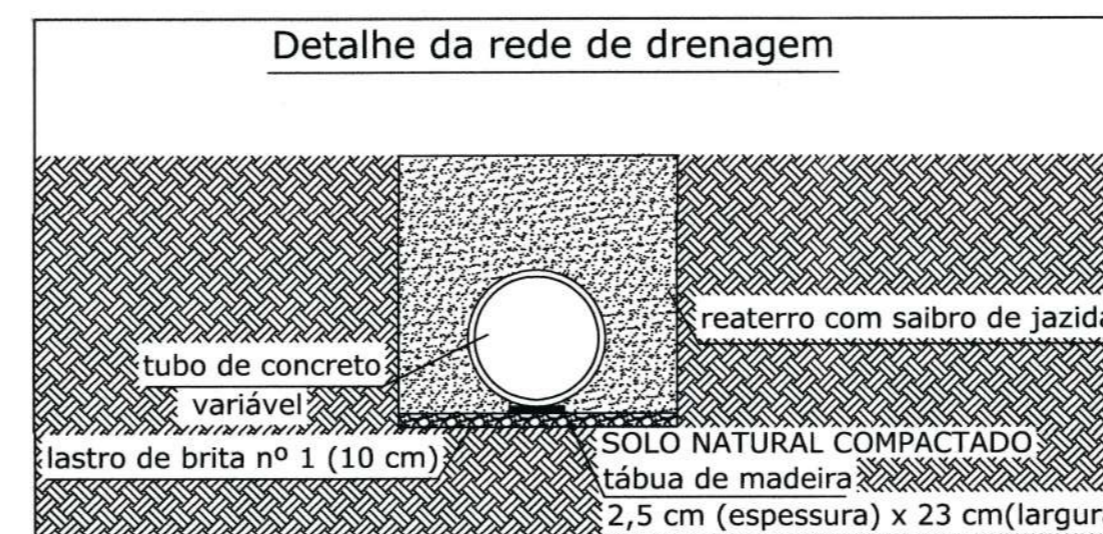


Detalhe  
escala 1:25

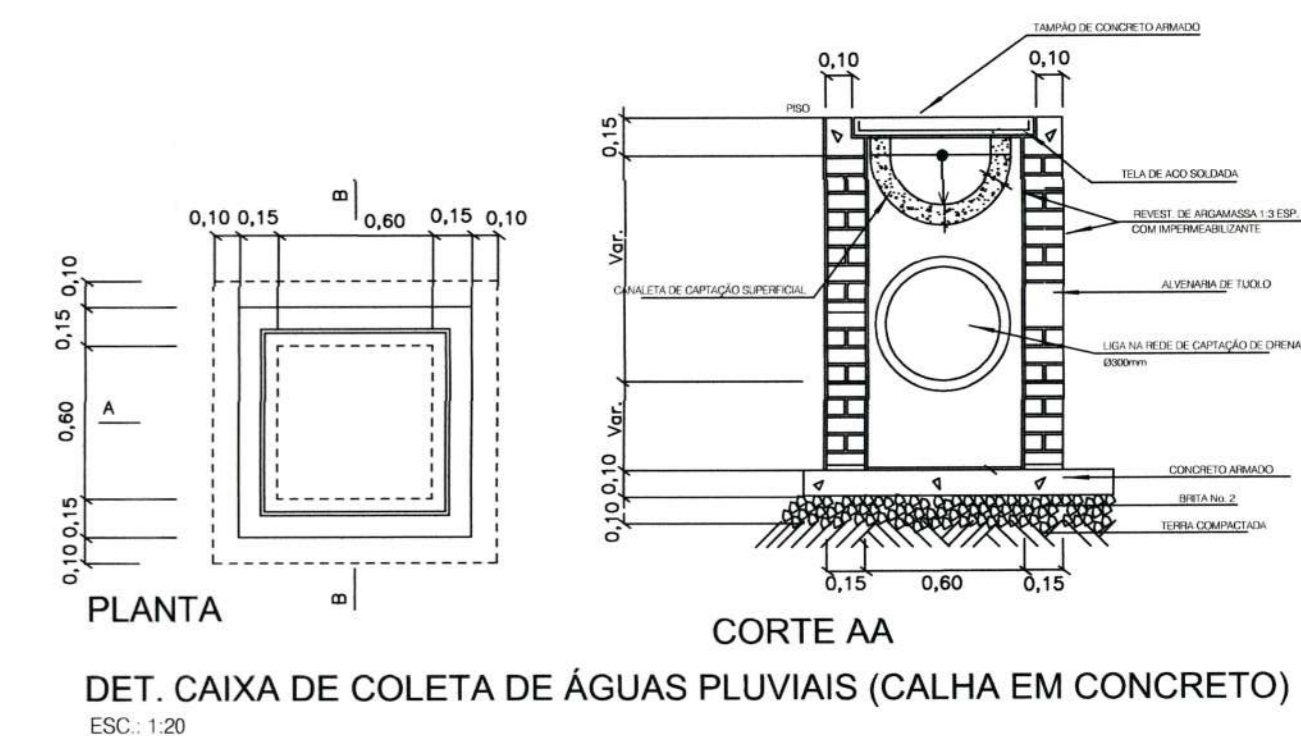
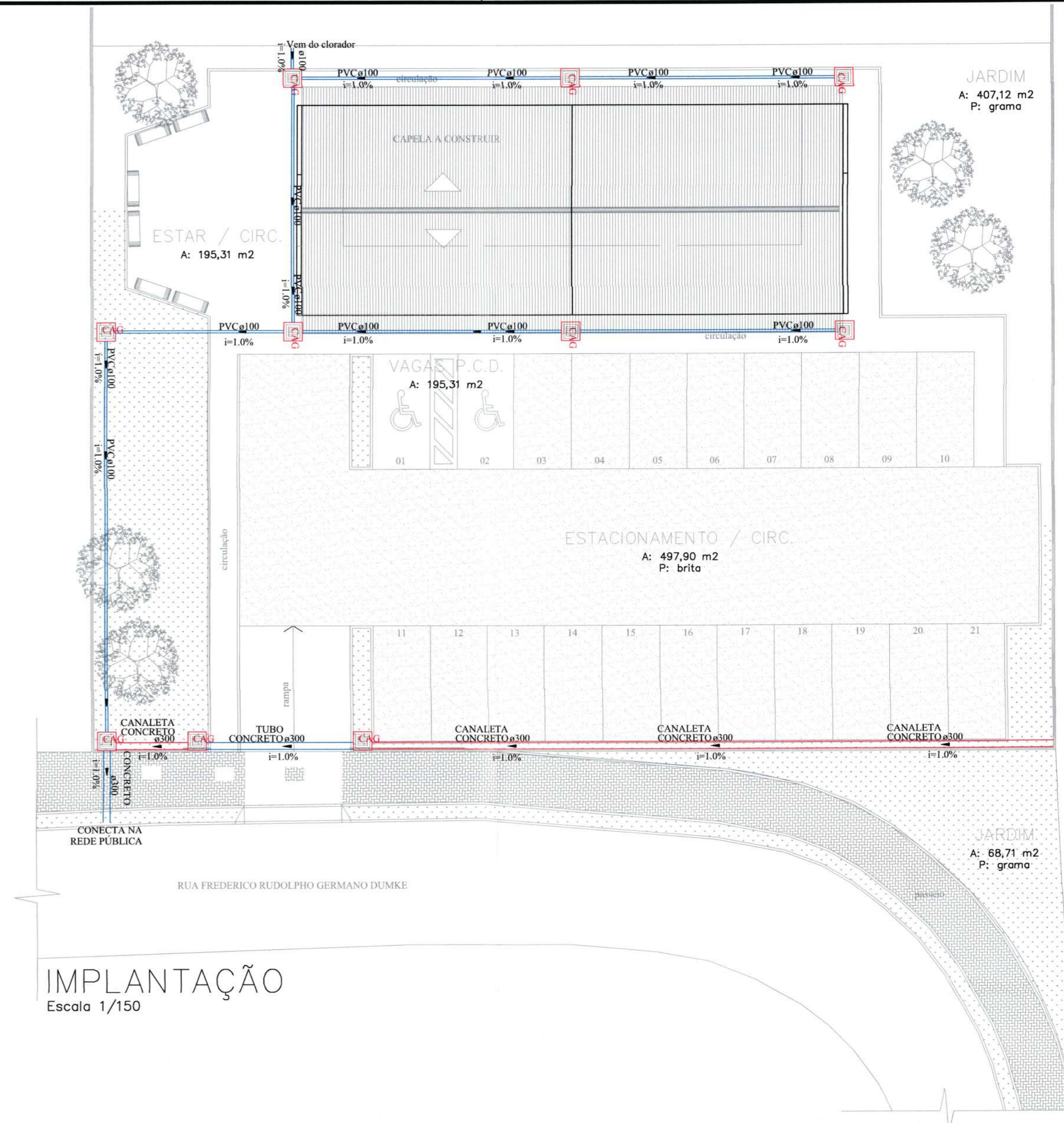
R1			REVISÃO CADASTRAL		
RO			EMIÇÃO INICIAL		
REV.	DATA	DESENHO	MODIFICAÇÃO	VERIFICAÇÃO	APROVAÇÃO
			<b>SECRETARIA DE INFRAESTRUTURA URBANA</b> UNIDADE DE BANCO DE PROJETOS		
Projeto: PROJETO HIDROSANITÁRIO / DRENAGEM CAPELA - PARANAGUAMIRIM					
Conteúdo: DETALHES					
Autor(es): Eng. Civil Eduardo Pedross cres/isc 055634-0		Ass.: 		Código: UBP / JCAPARHR0-2021	
Co-Autor(es):		Ass.:		Data: setembro 21	
Ordenador do Departamento de Agricultura e Meio Ambiente - SAMA		Ass.: 		Número Prancha: HS 03/04	
Requerente: SAMA		Ass.: 		Nota: Para o Código do Projeto Defina-se: 1 grupo - Secretaria, Fundação entre outros; 2 grupo - Nome do Projeto (5 letras); 3 grupo - Tipo de Projeto; 4 grupo - Revisão / Ano; 5 grupo - Número de Pranchas; 6 grupo - Conteúdo das Pranchas.	
Escala: 1:25		Desenhista CAD: Eduardo			



**DETALHE CAIXA COLETOIRA DE AREIA**  
ESC. 1/25



**IMPLANTAÇÃO**  
Escala 1/150



		<b>SECRETARIA DE INFRAESTRUTURA URBANA</b> UNIDADE DE BANCO DE PROJETOS	
Projeto:		PROJETO HIDROSANITÁRIO / DRENAGEM CAPELA PARANAGUAMIRIM	
Conteúdo:		Distribuição drenagem, detalhes	
Autor(es): Eng. Oth. Eduardo Pedroso area/ac. 055634-0	Ass.: <i>[Signature]</i>	Código:	UBP / JCAPARHIRO-2021
Co-Autor(es):	Ass.:	Data:	setembro 21 / HS 04/04
Ordenador da despesa:	Ass.: Eduardo	Nota: Para o Código do Projeto Definir-se: 1 grupo - Secretaria, Fundação entre outros; 2 grupo - Nome do Projeto (5 letras); 3 grupo - Tipo de Projeto; 4 grupo - Revisão / Ano; 5 grupo - Número de Pranchas; 6 grupo - Conteúdo das Pranchas.	
Requerente: SAMA	Ass.: Eduardo		
Escola:	Ass.: Eduardo		