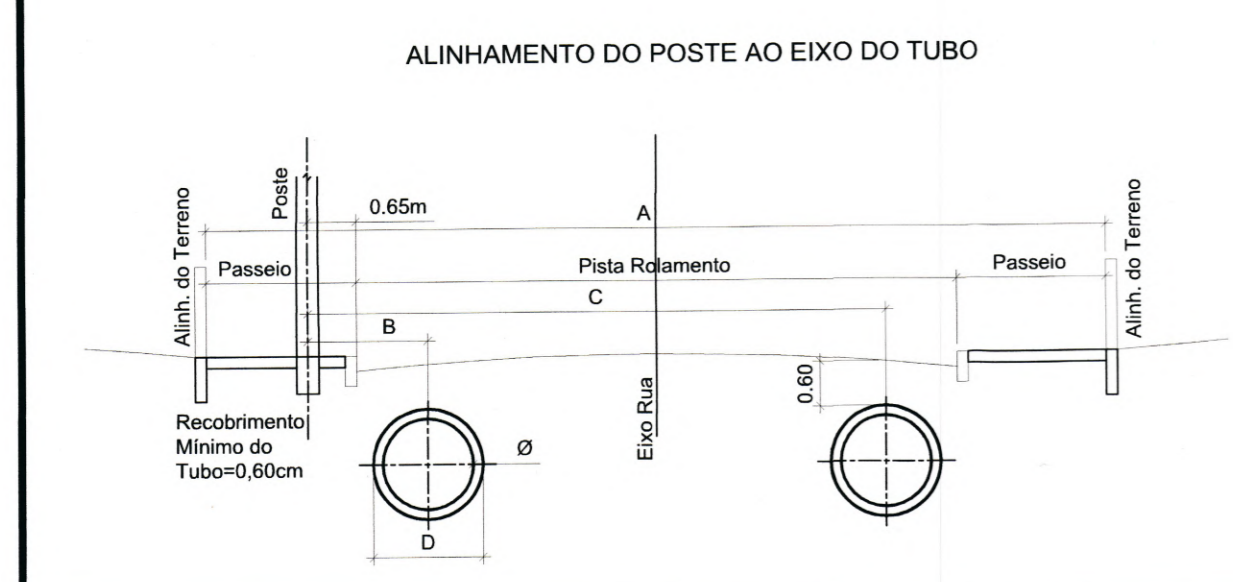
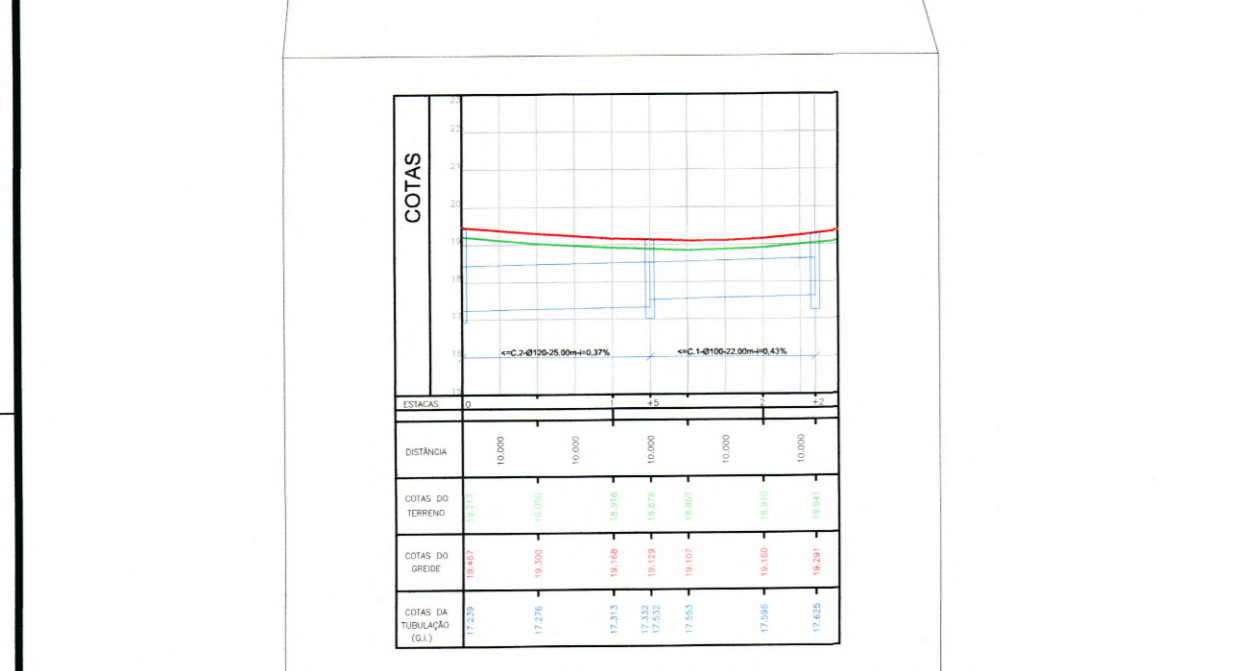
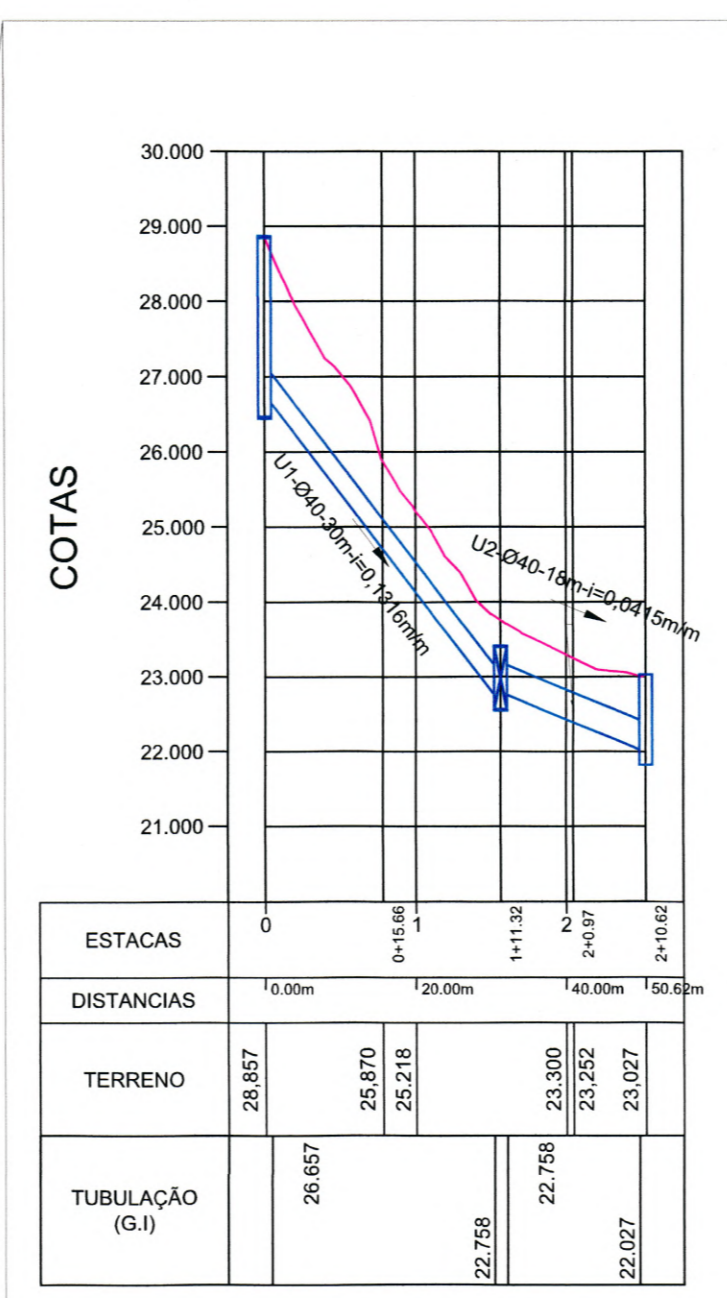


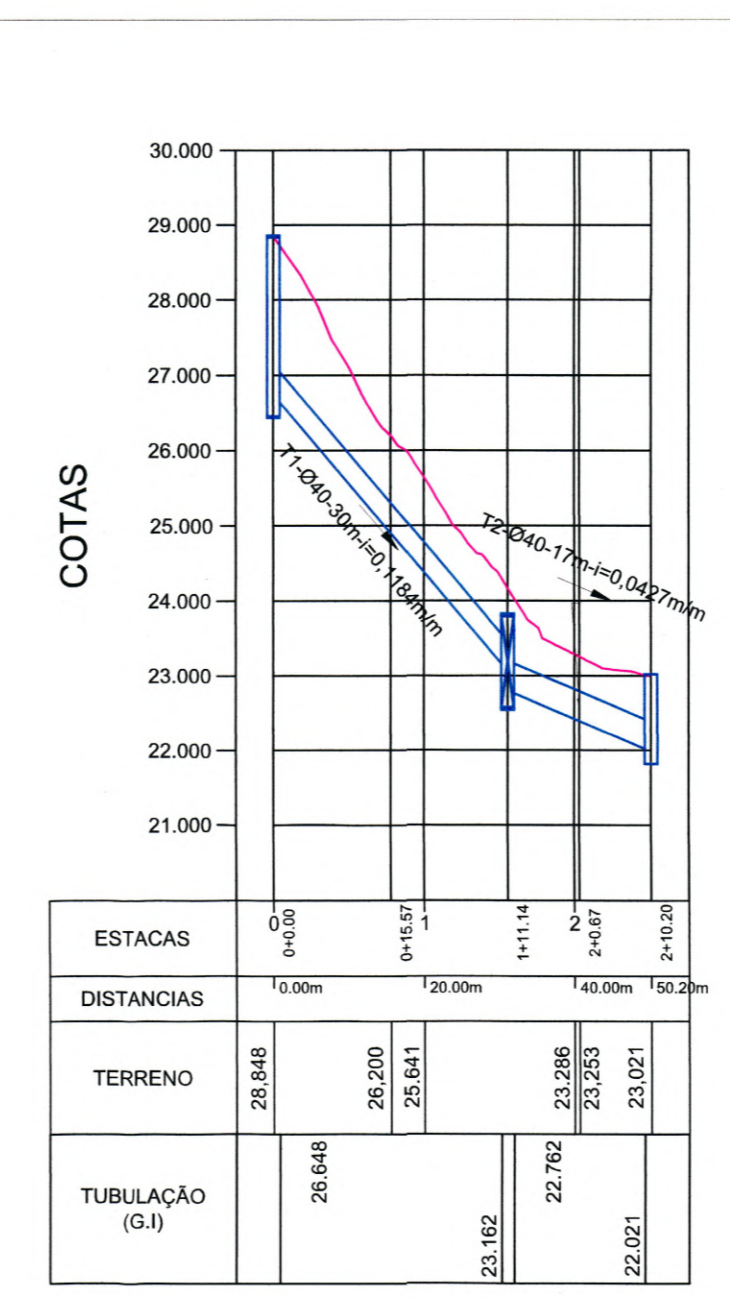
**PLANTA**  
Escala 1:1.000



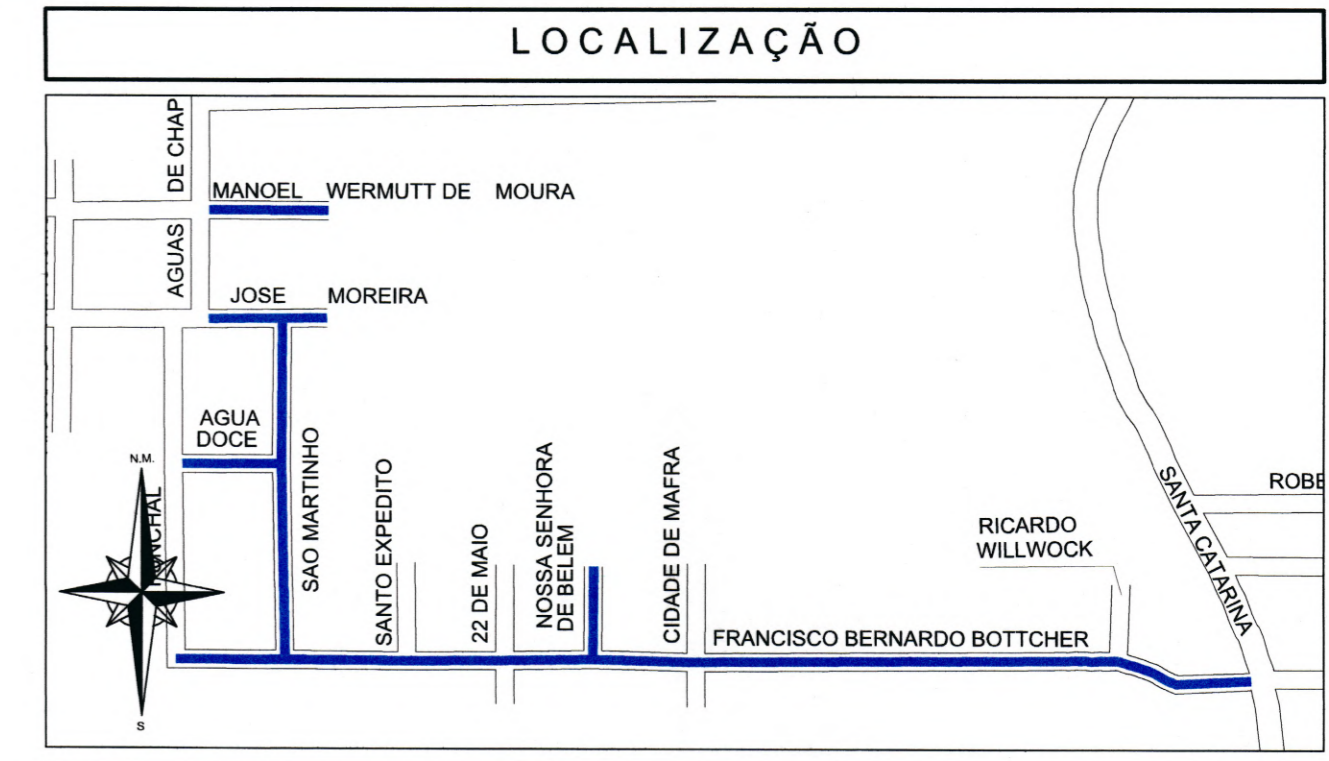
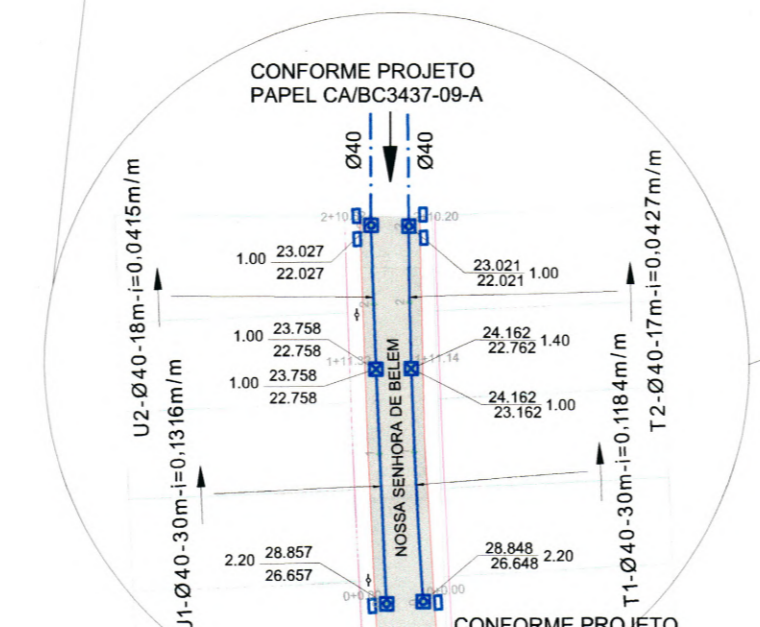
Diâmetro	PAREDE EXTERNA	A					
		RUA 11 metros Pista Rolam.=7,00m Passeio=2,00m		RUA 12 metros Pista Rolam.=8,00m Passeio=2,00m		RUA 16 metros Pista Rolam.=10,00m Passeio=3,00m	
Ø	D	B	C	B	C	B	C
Ø40	0,48m	1,10m	7,30m	1,10m	8,20m	1,10m	10,20m
Ø60	0,74m	1,30m	7,00m	1,30m	8,00m	1,30m	10,00m
Ø80	1,00m	1,40m	6,90m	1,40m	7,90m	1,40m	9,90m
Ø100	1,22m	1,50m	6,80m	1,50m	7,80m	1,50m	9,80m
Ø120	1,46m	1,60m	6,70m	1,60m	7,70m	1,60m	9,70m
Ø150	1,77m	2,00m	6,30m	2,00m	7,30m	2,00m	9,30m



**PERFIL LONGITUDINAL**  
Escala HORIZONTAL 1:1.000  
Escala VERTICAL 1:100



**PERFIL LONGITUDINAL**  
Escala HORIZONTAL 1:1.000  
Escala VERTICAL 1:100



QUANTITATIVO			
ITEM	MATERIAL	QUANT.	UNID.
01	REDE DE CONCRETO Ø20cm - PS1 (NBR8890/20) P/ LIG. DOMICILIAR Junta rígida	432	m
02	REDE DE CONCRETO Ø30cm - PS1 (NBR8890/20) P/ BOCA DE LOBO Junta rígida	228	m
03	REDE DE CONCRETO Ø40cm - PS2 (NBR8890/20) - Junta rígida	1105	m
04	REDE DE CONCRETO Ø60 cm- PS2 (NBR8890/20) - Junta rígida	285	m
05	REDE DE CONCRETO Ø80cm - PA1 (NBR8890/20) - Junta rígida	21	m
06	REDE DE CONCRETO Ø100cm - PA1 (NBR8890/20) - Junta rígida	22	m
07	REDE DE CONCRETO Ø120cm - PA1 (NBR8890/20) - Junta rígida	25	m
08	CAIXA DE INSPEÇÃO Ø40cm	24	UN
09	CAIXA DE INSPEÇÃO Ø60cm	12	UN
10	CAIXA DE INSPEÇÃO Ø80cm	4	UN
11	CAIXA DE INSPEÇÃO Ø100cm	1	UN
12	CAIXA DE INSPEÇÃO Ø120cm	3	UN
13	CAIXA DE PASSAGEM Ø40cm	28	UN
14	CAIXA DE PASSAGEM Ø60cm	7	UN
15	CAIXA DE PASSAGEM Ø120cm	1	UN
16	BOCA DE LOBO DE PASSEIO	88	UN
17	BOCA DE LOBO C/ GRELHA	6	UN
18	DRENO LONGITUDINAL PROFUNDO	113	m

**OBSERVAÇÕES:**

- Projção da rua conforme Sistema de Gestão Cadastral (PAJ - Consulta 29/06/2020)
- Deve-se utilizar calças de passagem nas ligações domiciliares e nas ligações das bocas de lobo, somente com as redes de Ø40cm e Ø60cm.
- Para a elaboração do estudo técnico foi utilizada a Restituição Aerofotogramétrica do Município de Joinville, elaborada no ano de 2007/2008. Sistema de Coordenadas: Datum Siga 2.000 - Projção UTM 22S.
- Não poderá ser realizada nenhuma alteração do projeto sem consentimento do projetista.
- Devem ser observadas as seguintes instruções normativas: NBR 15645:2008; NBR 12266:1992; NBR 8890:2020; NR18 e NR 21.
- Quando houver alteração do projeto o responsável pela execução da obra deverá elaborar as bull e enviar à Unidade de Banco de Projetos - SEINFRA/URB.
- Todas as dimensões e elevações estão em metros, exceto onde indicado.
- Para detalhes ver granada 03/03.
- Não poderá ser realizada nenhuma atividade sem a devida liberação pela fiscalização da contratante.
- Compete a fiscalização destinada pela contratante, verificar em todas as fases da obra se os serviços foram executados em conformidade com o projeto e especificações das normas vigentes.
- O bom funcionamento do sistema de microdrenagem depende essencialmente da execução cuidadosa da obra, conforme projetada.

**CONVENÇÕES:**

	- Tubulação Projetada		- Tubulação Exist. em outro Projeto		- Caixa de Inspeção Existente
	- Caixa de Inspeção à Executar		- Caixa de Inspeção a executar		- Caixa de Insp. Exist. em outro Projeto
	- Boca de Lobo à Executar		- Boca de Lobo c/ Grelha		- Boca de Lobo Existente
	- Boca de Lobo c/ Grelha		- Boca de Lobo Existente		- ALA de Concreto Projetada
	- ALA de Concreto Projetada		- Sentido do Escoamento		- VALA
	- Sentido do Escoamento		- VALA		- Cota do Terreno
	- VALA		- Cota do Terreno		- Cota da Tubulação (Geratriz Inferior)
	- Cota do Terreno		- Cota da Tubulação (Geratriz Inferior)		- Escavação
	- Cota da Tubulação (Geratriz Inferior)		- Escavação		- Denominação do Trecho
	- Escavação		- Denominação do Trecho		- Diâmetro do Trecho (cm)
	- Diâmetro do Trecho (cm)		- Diâmetro do Trecho (cm)		- Extensão do Trecho (m)
	- Extensão do Trecho (m)		- Extensão do Trecho (m)		- Declividade do Trecho (m/m)

REV.	DATA	DESENHO	EMISSÃO INICIAL	MODIFICAÇÃO	ACMS	MP
B	30/06/2020	CSJ	REVISÃO			
A	03/2012	LUCIO	EMISSÃO INICIAL		LUCIANA	VANDER

**SECRETARIA DE INFRAESTRUTURA URBANA**  
UNIDADE DE BANCO DE PROJETOS

PROJETO: PROJETO DE DRENAGEM BACIA HIDROGRÁFICA DO RIO CACHOEIRA

TÍTULO: PLANTA BAIXA E PERFIL LONGITUDINAL  
RUAS FRANCISCO B. BOETTCHER, NOSSA SRA DE BELEM, SAO MARTINHO, AGUA DOCE, JOSE MOREIRA E MANOEL W. DE MOURA

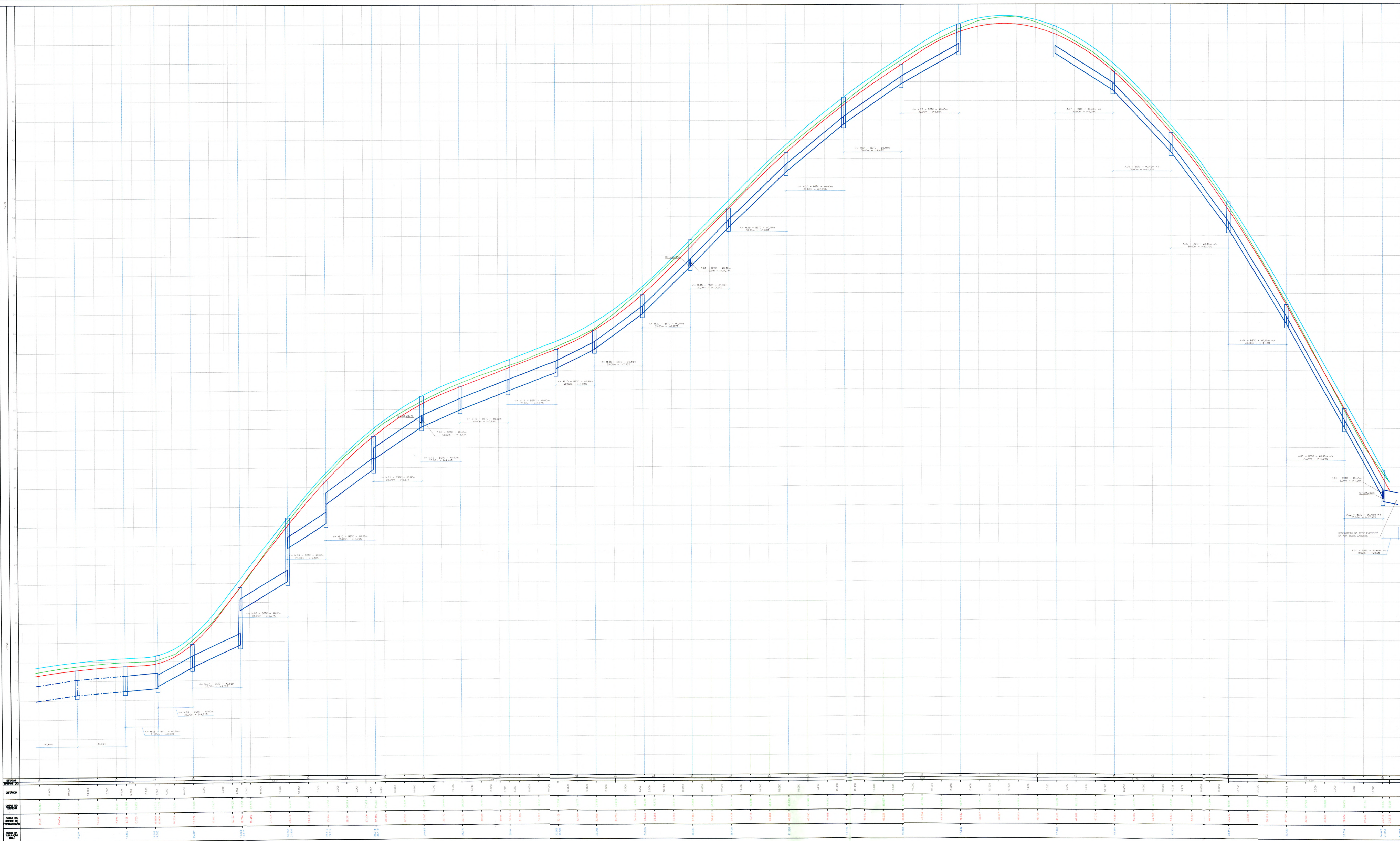
AUTORIA: *Adriana Cristina de Moraes da Silva*  
ADRIANA CRISTINA DE MORAES DA SILVA  
CREA: 048417-2

DATA: 30/06/2020  
FOLHA: 01/03

Eng. *Thalles Vieira*  
Thalles Vieira  
Secretaria de Infraestrutura Urbana  
Diretor Executivo  
Matr. 49.886-1/RS

ESCALA: INDICADA  
C.S.J.

NOTA PARA O CÓDIGO DO PROJETO DEFINIR-SE:  
1 grupo - Executora do projeto/Microdrenagem ou Microdrenagem/  
2 grupo - Bacia hidrográfica/Sub-bacia hidrográfica;  
3 grupo - Número do projeto/ano da execução do projeto;  
4 grupo - Revisão.



B	30/06/2020	CSJ	REVISÃO CADASTRAL	ACMS	MP
A	03/2012	LUCIO	EMIÇÃO INICIAL	LUCIANA	VANDER
REV.	DATA	DESENHO	MODIFICAÇÃO	VERIFICAÇÃO	APROVAÇÃO

SECRETARIA DE INFRAESTRUTURA URBANA  
UNIDADE DE BANCO DE PROJETOS

PROJETO: PROJETO DE DRENAGEM  
BACIA HIDROGRÁFICA DO RIO CACHOEIRA

TÍTULO: PERFIL LONGITUDINAL  
RUA FRANCISCO B. BOETTCHER

AUTORIA: *Adriana Cristina de Moraes da Silva*  
ADRIANA CRISTINA DE MORAES DA SILVA  
CREA Nº - 048417-2

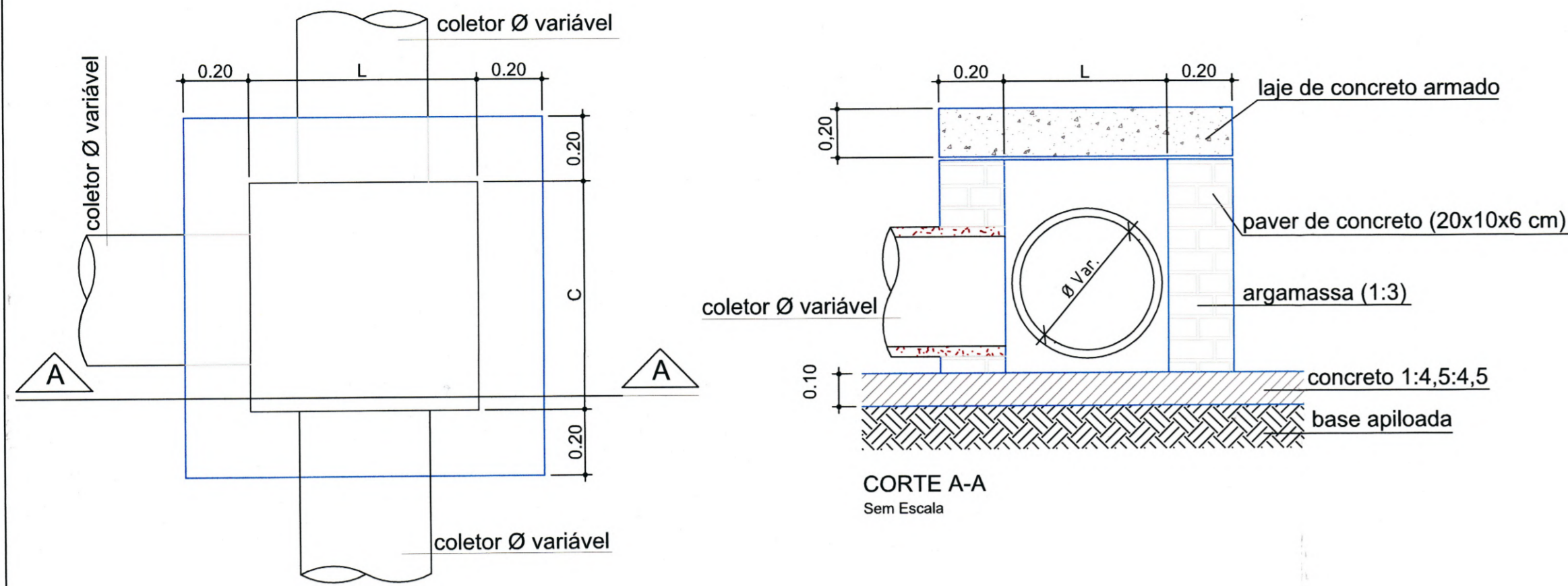
CÓDIGO: DRE-11211-01-01-B

DATA: 30/06/2020 FOLHA: 02/03

RESPETANTE REQUERENTE: *Thalles Vieira*  
Engº Thalles Vieira  
Secretaria de Infraestrutura Urbana  
Diretor Executivo  
Matr. 497869-1/ST  
INDICADA: C.S.J.

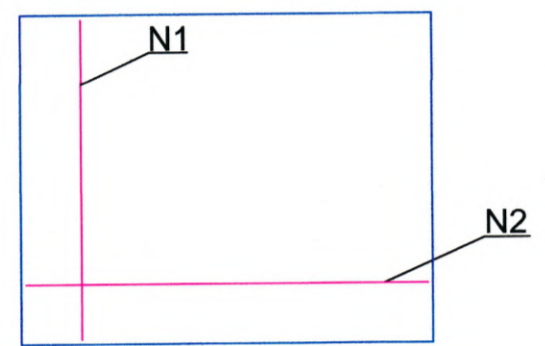
NOTA: PARA O CÓDIGO DO PROJETO DEFINIR-SE:  
1 grupo - Executor do projeto/Microdrenagem ou Microdrenagem/  
Projeto de engenharia ou como construído;  
2 grupo - Bacia hidrográfica/Sub-bacia hidrográfica;  
3 grupo - Número do projeto/ano da execução do projeto;  
4 grupo - Revisão.

### CAIXA DE PASSAGEM / LIGAÇÃO EM ALVENARIA



VISTA SUPERIOR  
Sem Escala  
Obs.: Dimensões em Metro

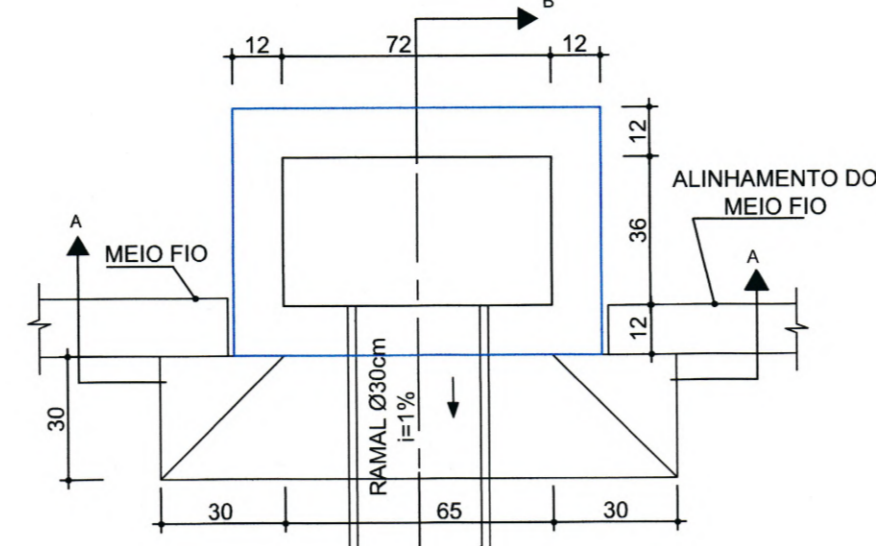
CORTE A-A  
Sem Escala



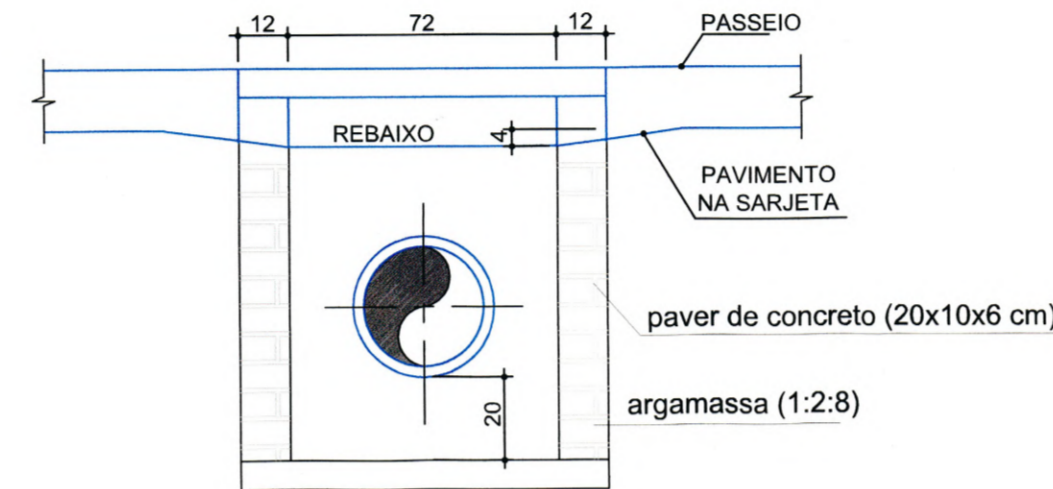
DETALHE  
ARMADURA-TAMPA  
Sem Escala

CAIXA DE PASSAGEM/LIGAÇÃO							
Ø TUBO (cm)	C (m)	L (m)	H (m)	N1	Comp. N1 (m)	N2	Comp. N2 (m)
Ø 40	0,70	0,80	0,55	5 Ø 8,0	1,07	5 Ø 8,0	1,17
Ø 60	1,00	1,00	0,75	6 Ø 8,0	1,37	6 Ø 8,0	1,37
Ø 80	1,05	1,20	0,95	6 Ø 8,0	1,42	7 Ø 8,0	1,57
Ø 100	1,10	1,40	1,15	6 Ø 8,0	1,47	8 Ø 8,0	1,77
Ø 120	1,20	1,60	1,35	7 Ø 8,0	1,57	9 Ø 8,0	1,97
Ø 150	1,30	1,90	1,70	8 Ø 8,0	1,67	10 Ø 8,0	2,00

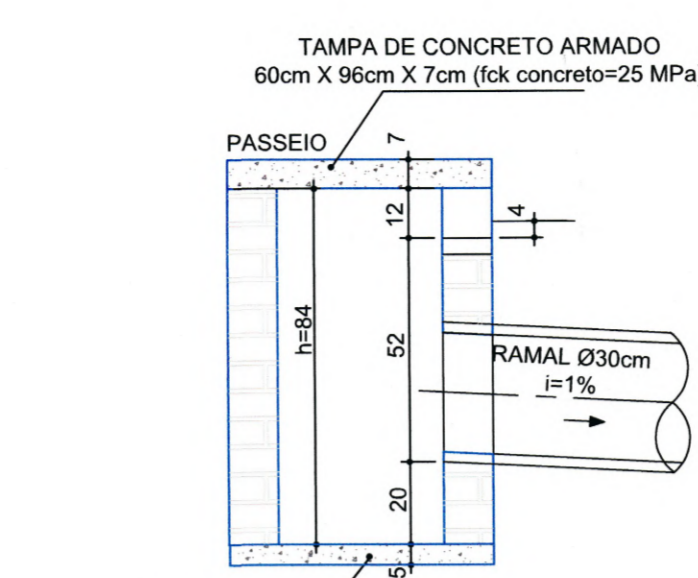
### Boca de Lobo no Passeio



VISTA SUPERIOR  
Sem Escala  
Obs.: Dimensões em centímetros

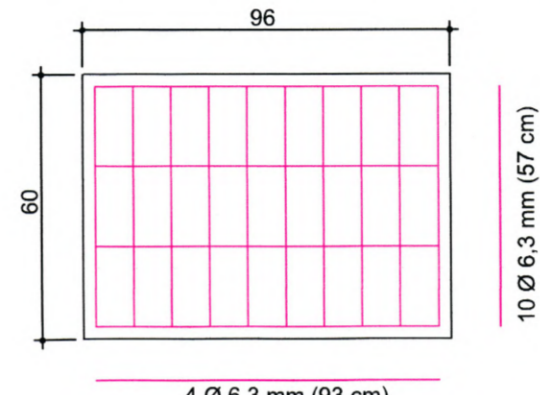


CORTE-AA  
Sem Escala  
Obs.: Dimensões em centímetros



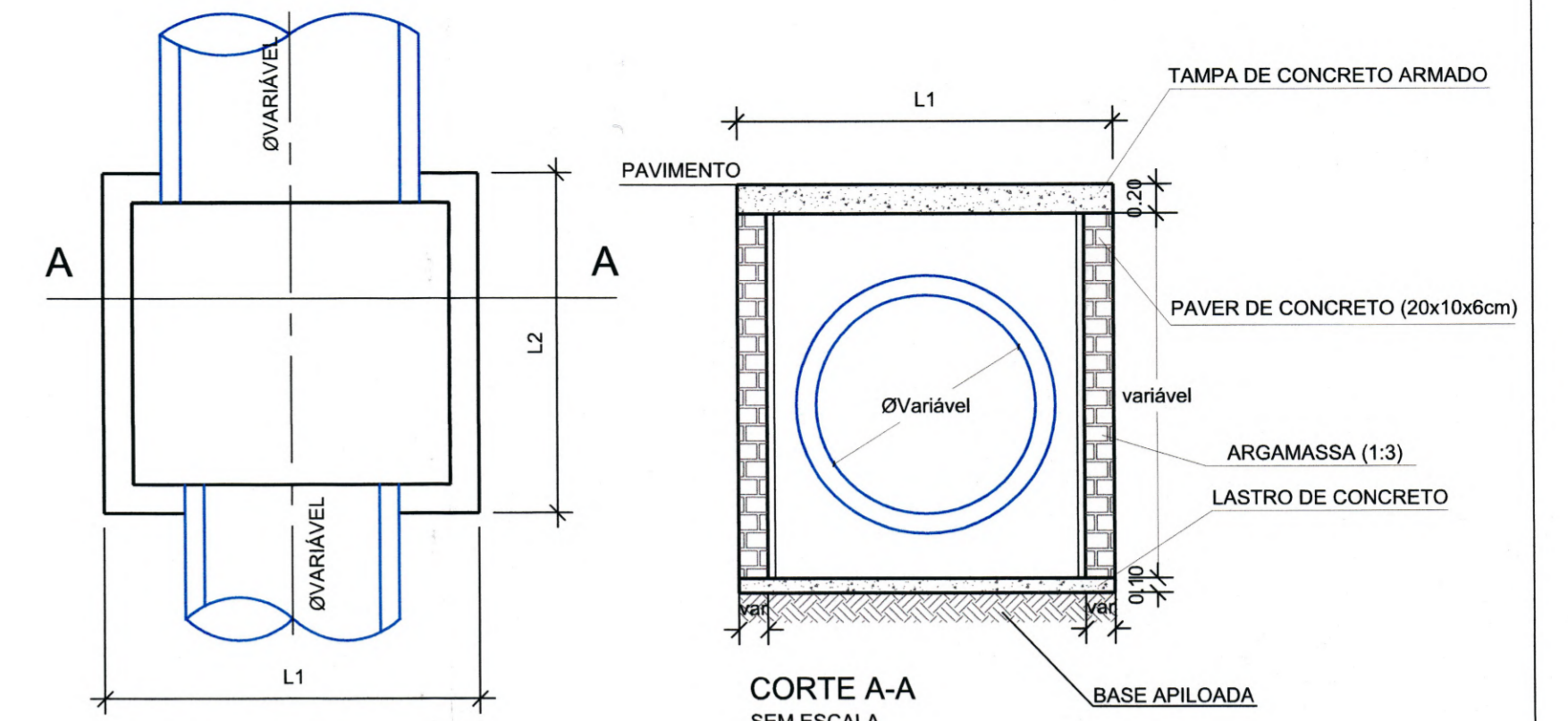
CORTE-BB  
Sem Escala  
Obs.: Dimensões em centímetros

#### Detalhe armadura da tampa



Sem Escala  
Obs.: Dimensões em centímetros

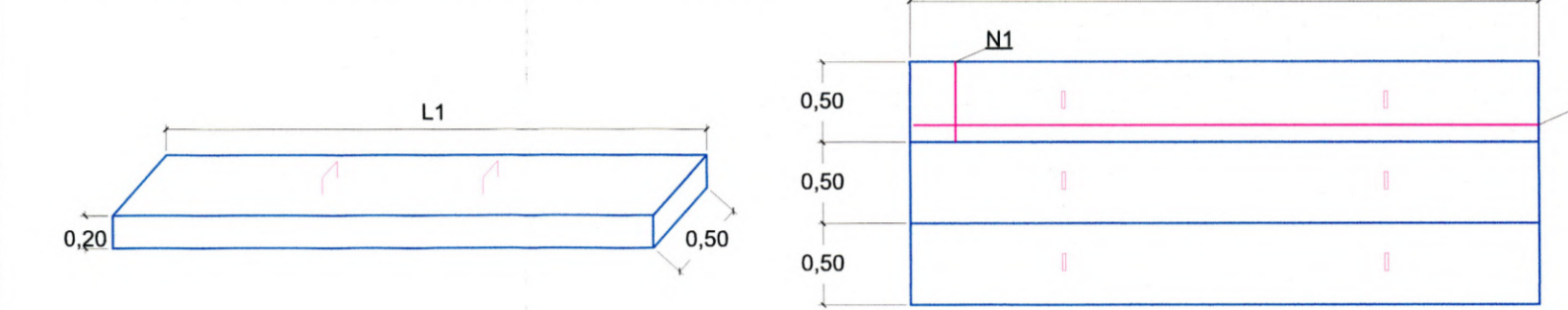
### CAIXA DE INSPEÇÃO/POÇO DE VISITA (PADRÃO)



PLANTA BAIXA  
SEM ESCALA

CORTE A-A  
SEM ESCALA  
Obs.: dimensões em metros

#### DETALHE DA TAMPA DE CONCRETO PARA CAIXA DE INSPEÇÃO/POÇO DE VISITA

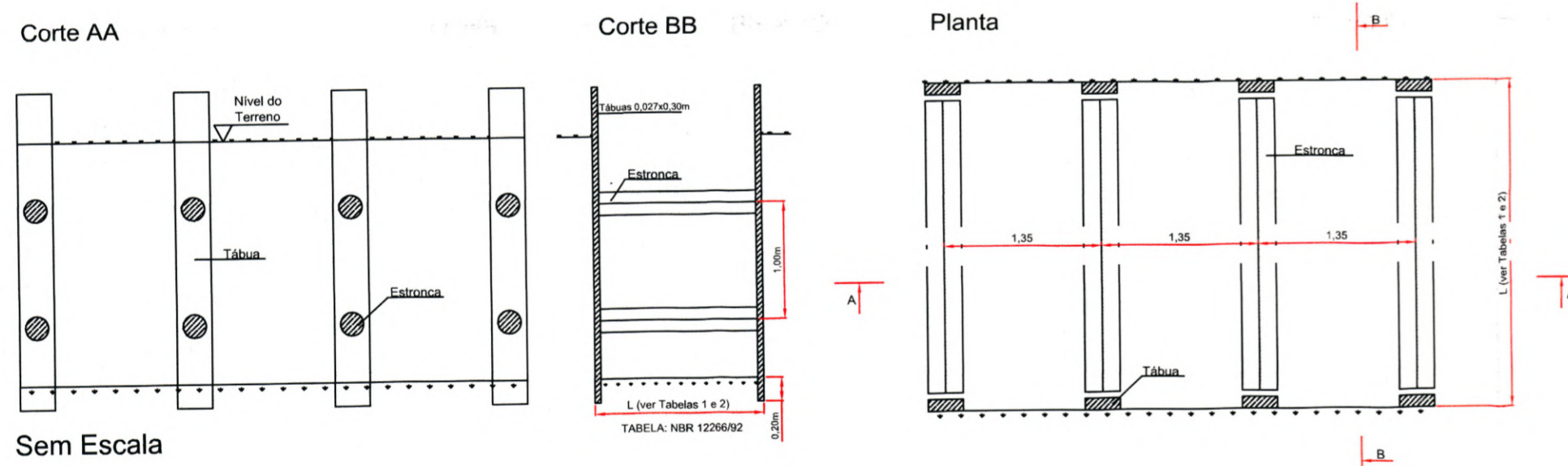


#### DIMENSÕES DAS CAIXAS, TAMPAS E ARMADURAS (CAIXA INSPEÇÃO)

Ø TUBO (cm)	L1 (m)	L2 (m)	N1 (por placa)	Comp. N1 (m)	N2 (por placa)	Comp. N2 (m)	Placas de 50 cm	Parede
40	1,20	1,00	4 Ø 12,5 mm	0,47	5 Ø 12,5 mm	1,17	2 placas	Simplex
60	1,50	1,00	4 Ø 12,5 mm	0,47	5 Ø 12,5 mm	1,47	2 placas	Simplex
80	1,80	1,00	6 Ø 12,5 mm	0,47	5 Ø 12,5 mm	1,77	2 placas	Simplex
100	2,00	1,50	6 Ø 12,5 mm	0,47	5 Ø 12,5 mm	1,97	3 placas	Dupla
120	2,50	1,50	6 Ø 12,5 mm	0,47	7 Ø 12,5 mm	2,47	3 placas	Dupla
150	2,50	1,50	6 Ø 12,5 mm	0,47	7 Ø 12,5 mm	2,47	3 placas	Dupla

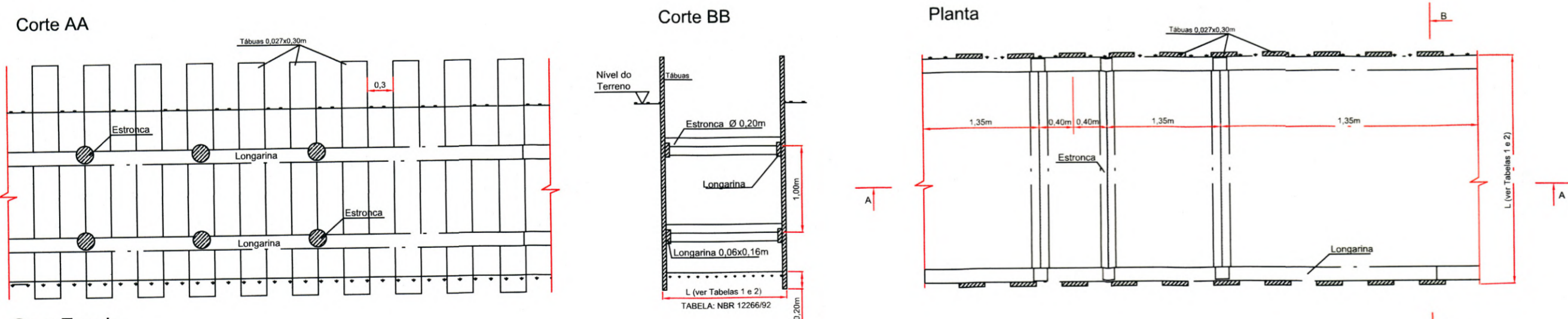
### Escoramento Pontaleamento

FONTE: ABNT-NBR 12266/92



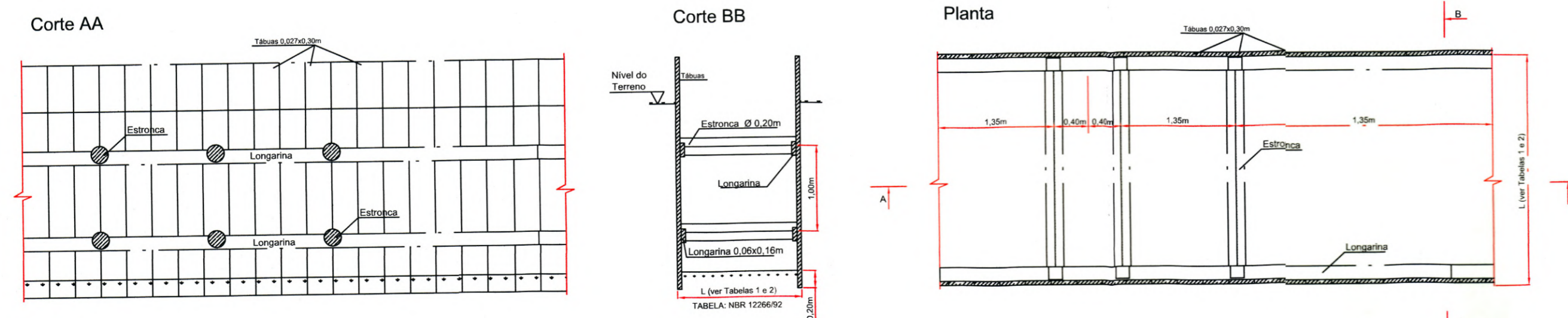
Sem Escala

### Escoramento Descontínuo



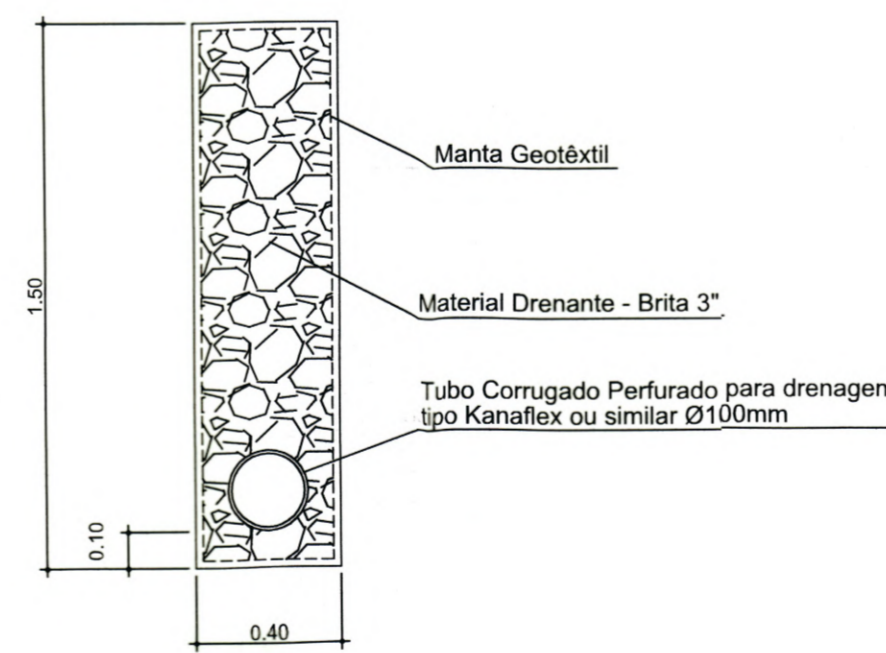
Sem Escala

### Escoramento Contínuo



Sem Escala

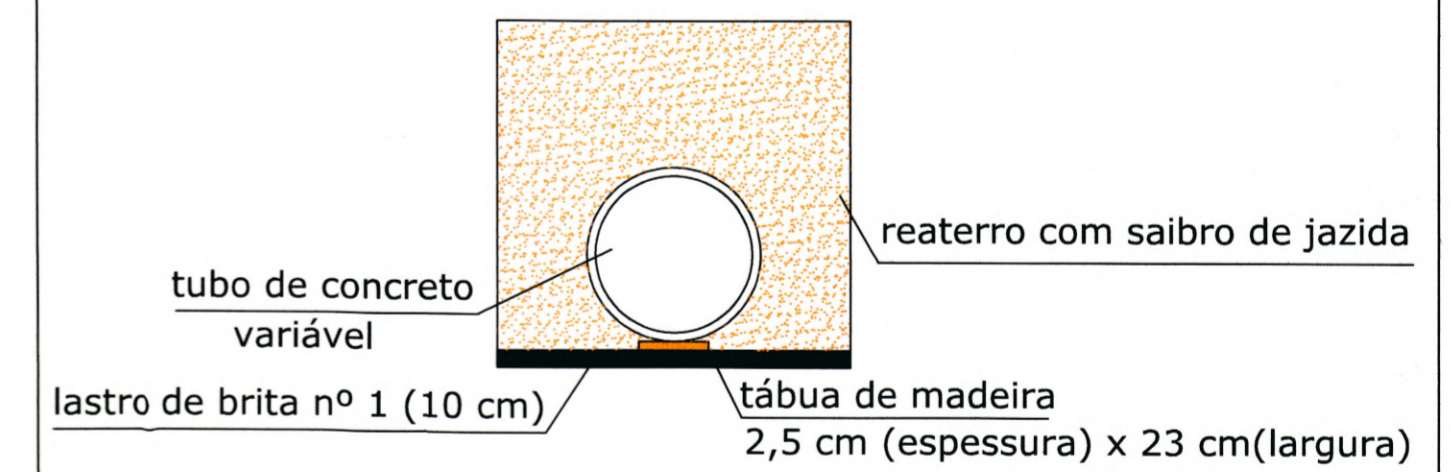
### DRENO LONGITUDINAL PROFUNDO PARA CORTE EM SOLO



#### QUANTIDADES /m

ESCAVAÇÃO m <sup>2</sup> /m	MANTELA GEOTÊXTIL m <sup>2</sup> /m	TUBO CORRUGADO Ø100mm m/m	MATERIAL DRENANTE m <sup>3</sup> /m
0,60	4,10	1,00	0,59

### Detalhe da rede de drenagem



REV.	DATA	DESENHO	MODIFICAÇÃO	VERIFICAÇÃO	APROVAÇÃO
B	30/06/2020	CSJ	REVISÃO CADASTRAL	ACMS	MP
A	03/2012	LUCIO	EMIÇÃO INICIAL	LUCIANA	VANDER

SECRETARIA DE INFRAESTRUTURA URBANA	
UNIDADE DE BANCO DE PROJETOS	

PROJETO: PROJETO DE DRENAGEM BACIA HIDROGRÁFICA DO RIO CACHOEIRA

TÍTULO: DETALHES RUAS FRANCISCO B. BOETTCHER, NOSSA SRA DE BELEM, SÃO MARTINHO, ÁGUA DOCE, JOSE MOREIRA E MANOEL W. DE MOURA

AUTORIA: *Luciana Cristina de Moraes da Silva* CREA: 048417-2

DATA: 30/06/2020 FOLHA: 03/03

Eng.º *Thalles Vieira* Matr. 49.805

ESCALA: INDICADA C.S.J.