

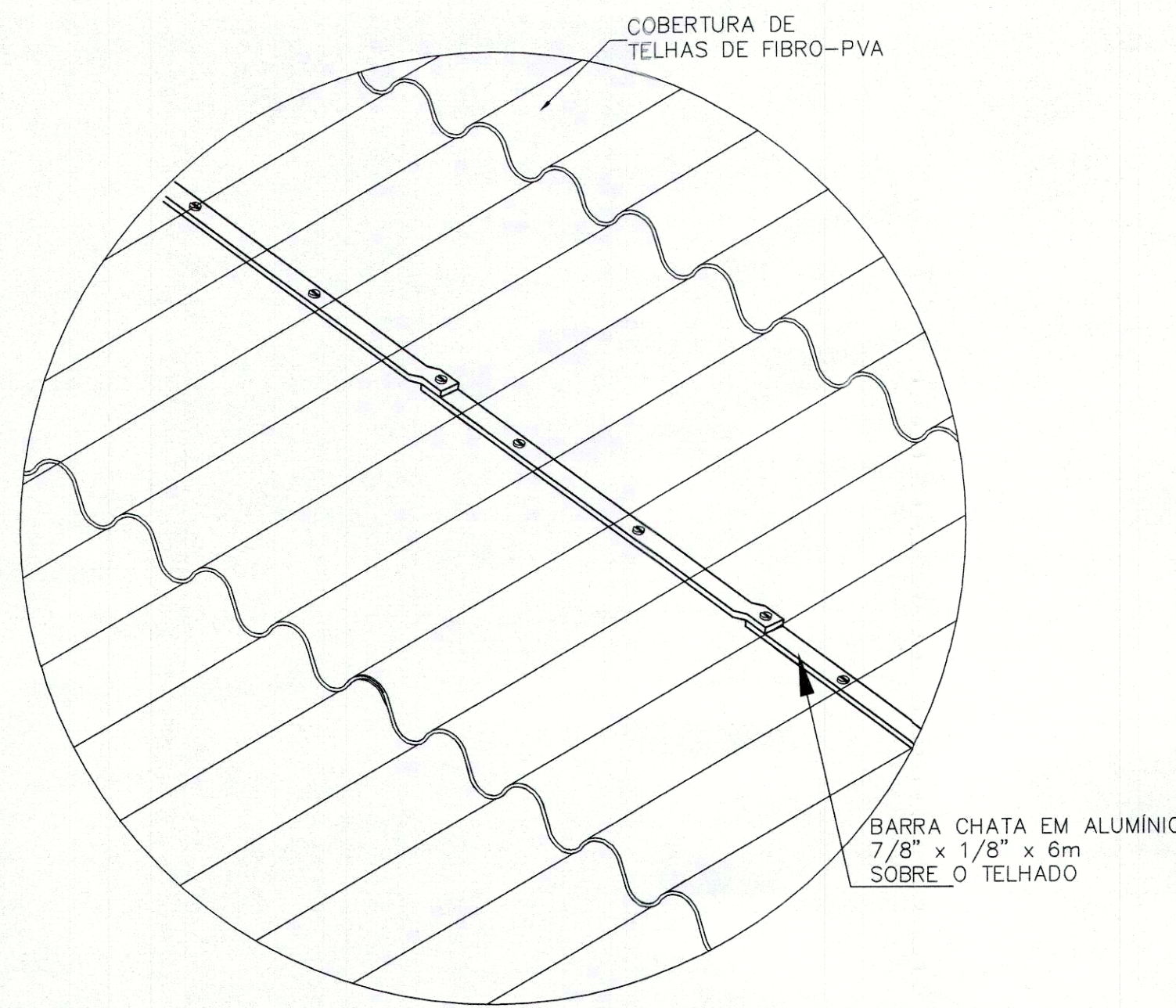
SISTEMA DE CAPTAÇÃO NA COBERTURA E SISTEMA DE ATERRAMENTO
Escala 1/200

FMDR 25 de JULHO

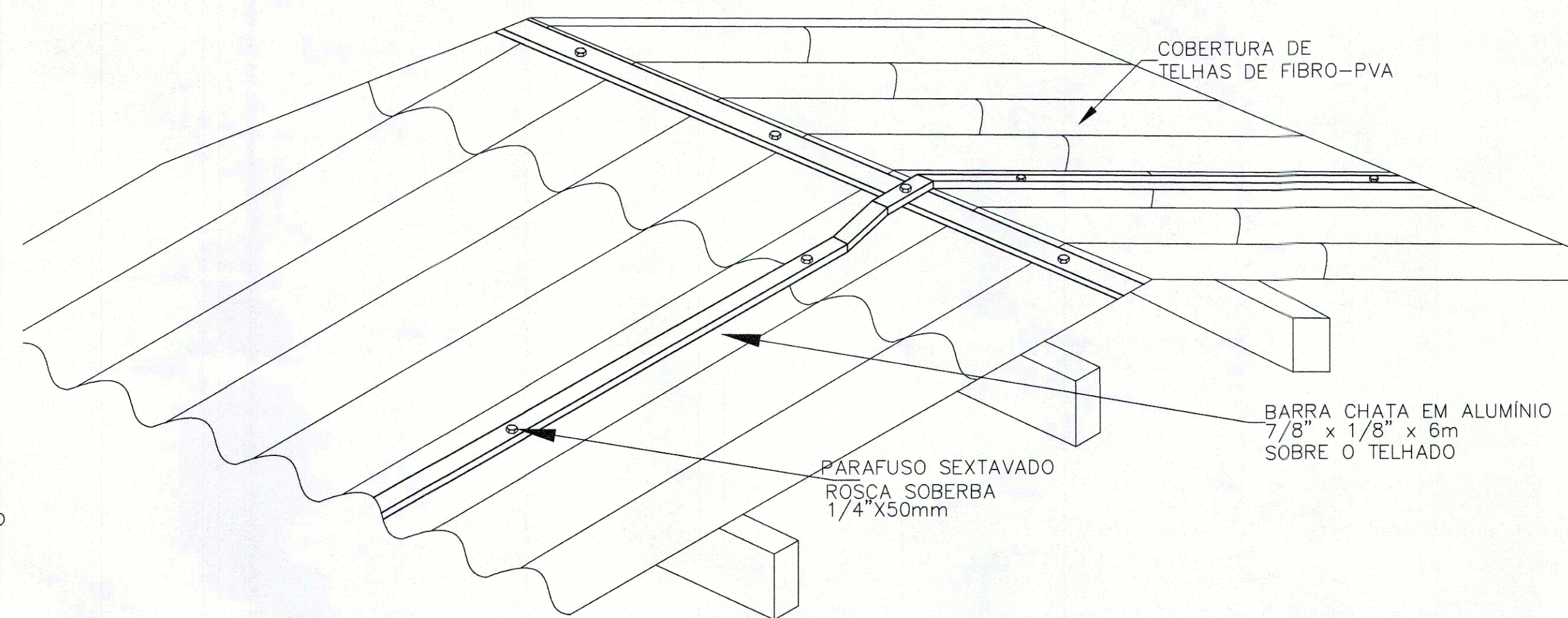
Arquiteto Símas
Diretor Presidente
FMDR 25 DE JULHO

SOCIEDADE CORPO DE BOMBEIROS
VOLUNTÁRIOS DE JOINVILLE
DEFERIDO EM 04/07/2011
Eng.º Civil Fabiano Baggenstoss
Coordenador do C.A.T.
CREA/SC: 8.911-1

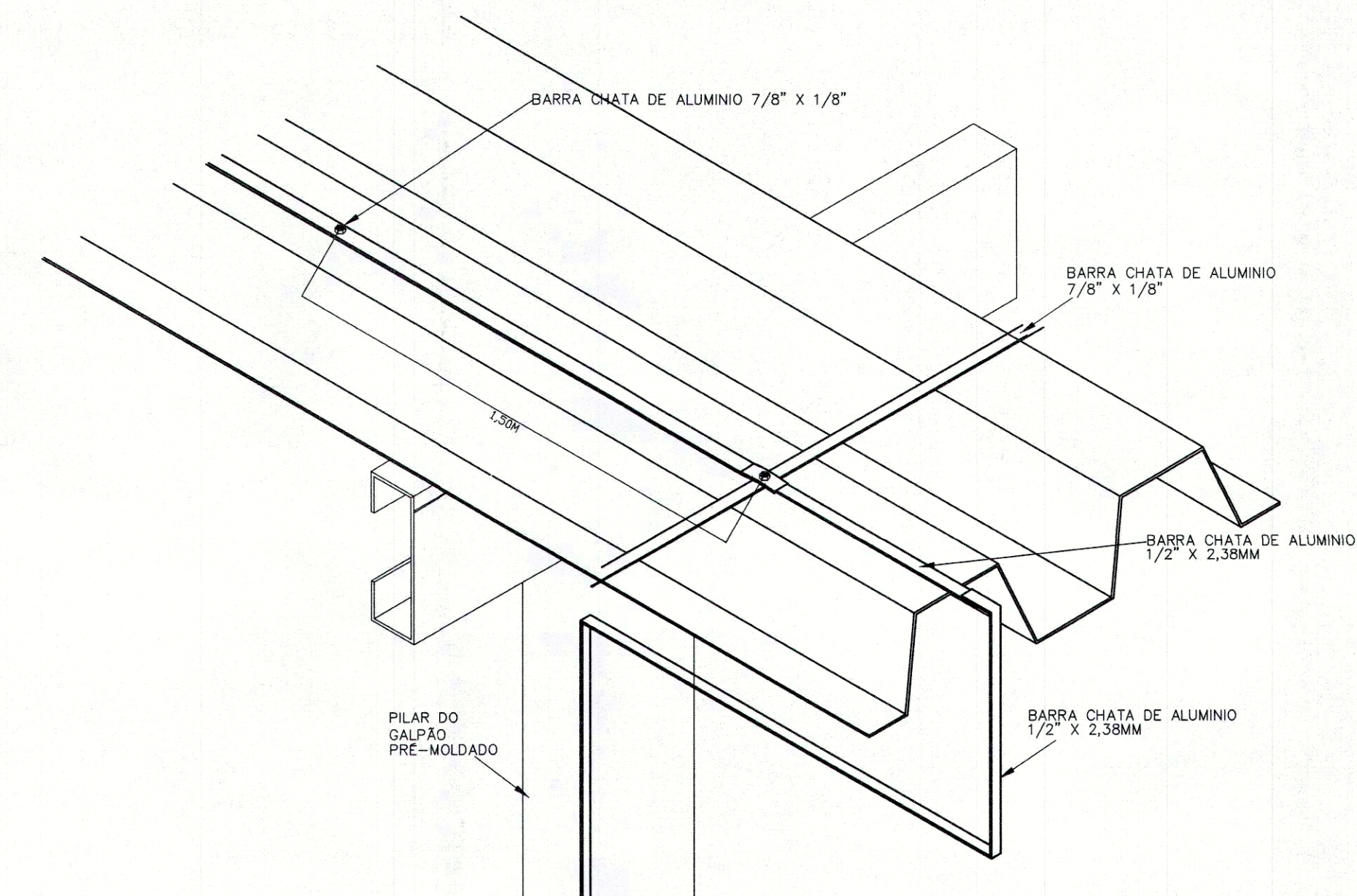
IPPUJ		FUNDAÇÃO INSTITUTO DE PESQUISA E PLANEJAMENTO PARA O DESENVOLVIMENTO SUSTENTÁVEL DE JOINVILLE	
PROJETO DE SPDA		CENTRO DE EVENTOS – FMDR 25 DE JULHO	
Requerente: FMDR 25 DE JULHO		Conteúdo: SISTEMA DE CAPTAÇÃO NA COBERTURA E SISTEMA DE ATERRAMENTO E ELEVÇÕES	
Proprietário: PREFEITURA MUNICIPAL DE JOINVILLE		Data: 31-05-2011	
Autores: Eng.º MURILO RENATO SCHIESEL – CREA/SC – 028.806-9		Escala: Indicada	
Co-Autores:		Arq. PL: JceventSpda-A1-01	
Revisado por: M. R. S.		Desenhista CAD: PAULO KÖRBER/THAQU LEM	
		Modificação: 0	
		Arq.CAD: JceventSpda	
			SPDA 01/02



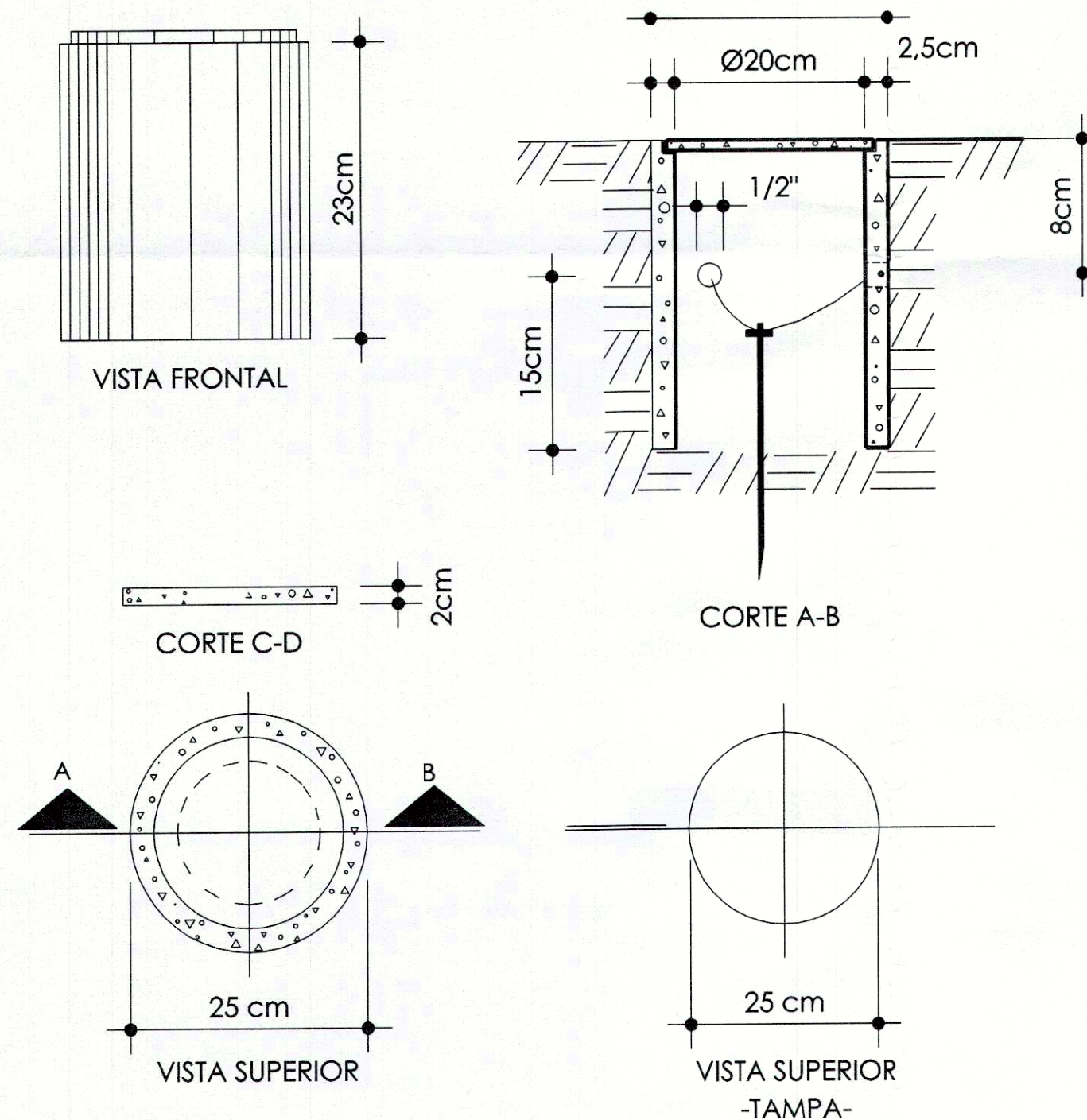
DETALHE 1
FIXAÇÃO DA BARRA CHATA DE ALUMÍNIO NO TELHADO
SEM ESCALA



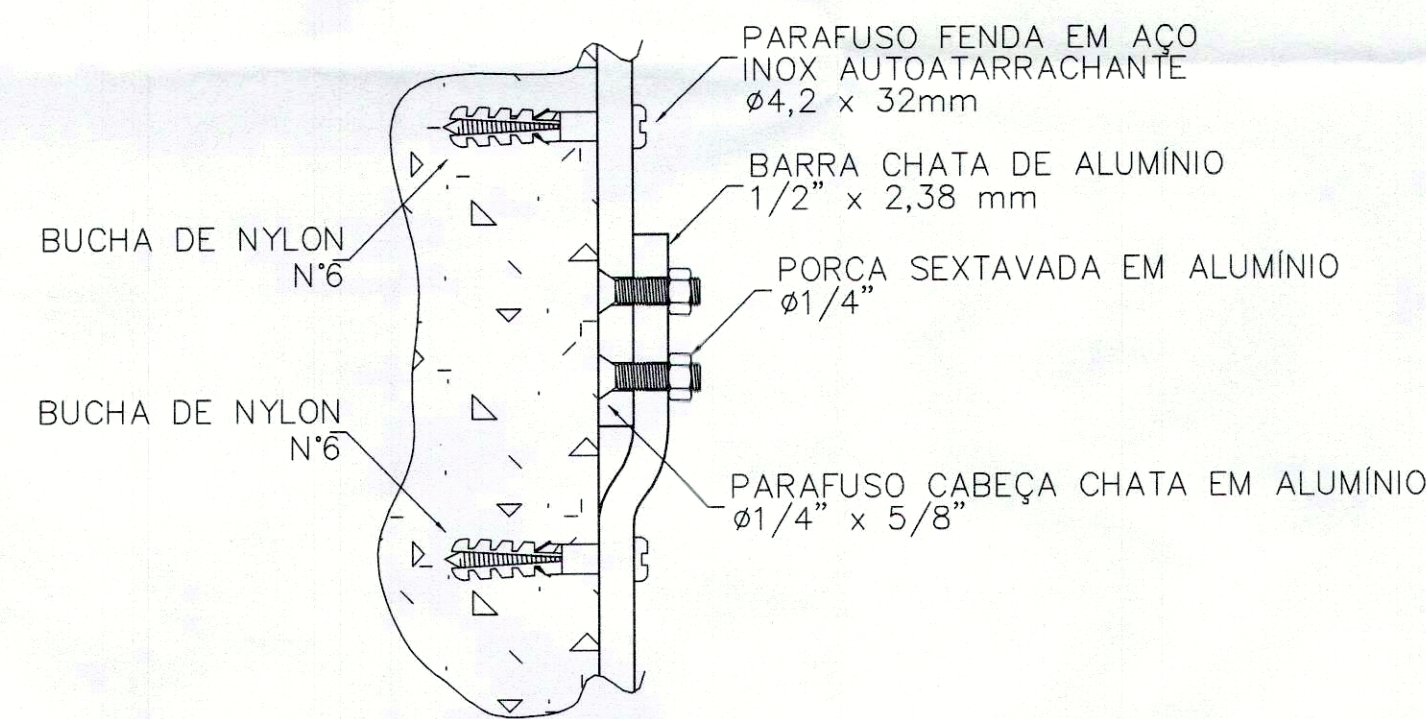
DETALHE 2
FIXAÇÃO DA BARRA CHATA DE ALUMÍNIO NO TELHADO E NA CUMEEIRA
SEM ESCALA



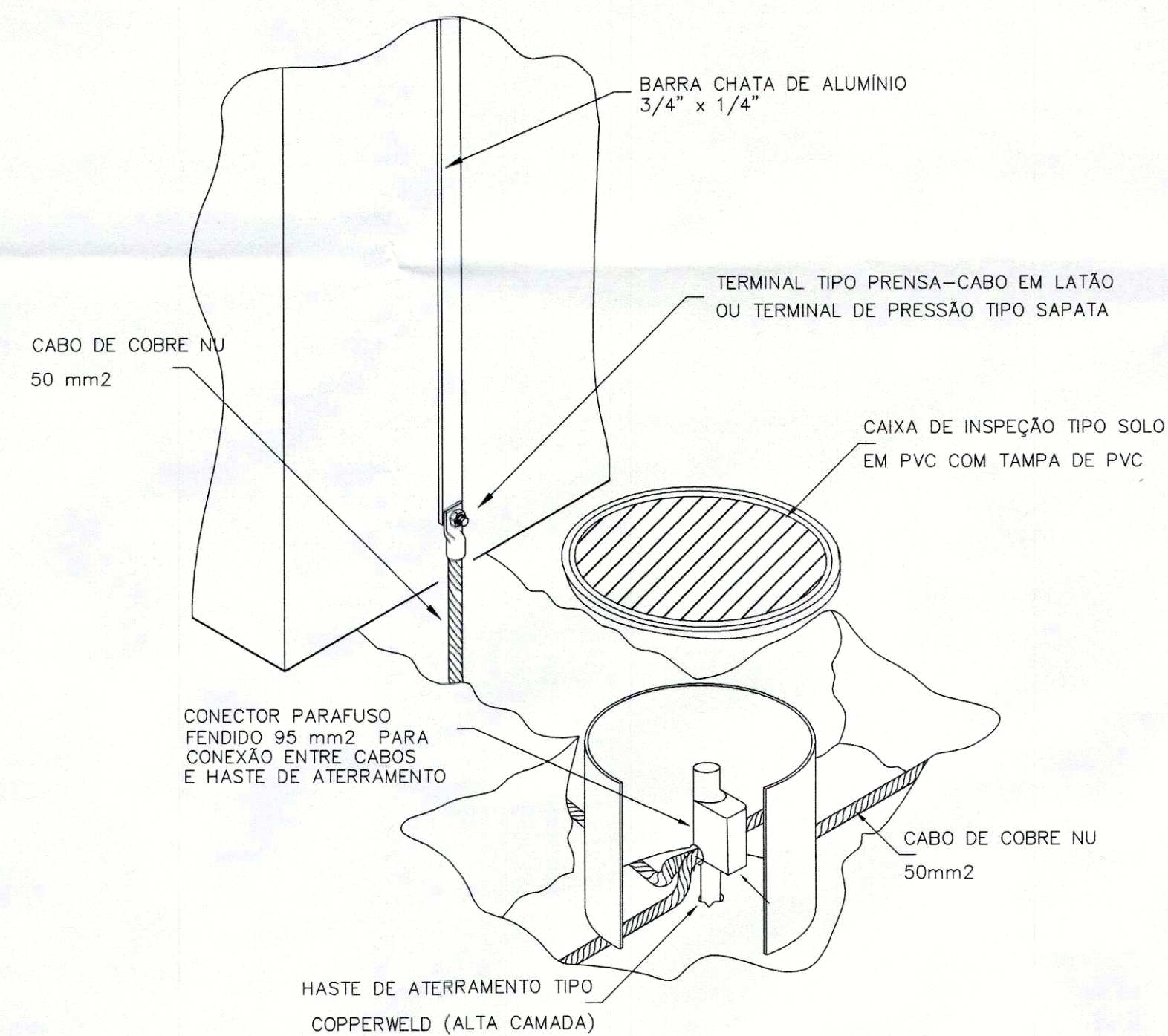
DETALHE 3
DETALHE DA CONEXÃO DA BARRA CHATA DE ALUMÍNIO NO TELHADO PARA A DESCIDA NO PILAR
SEM ESCALA



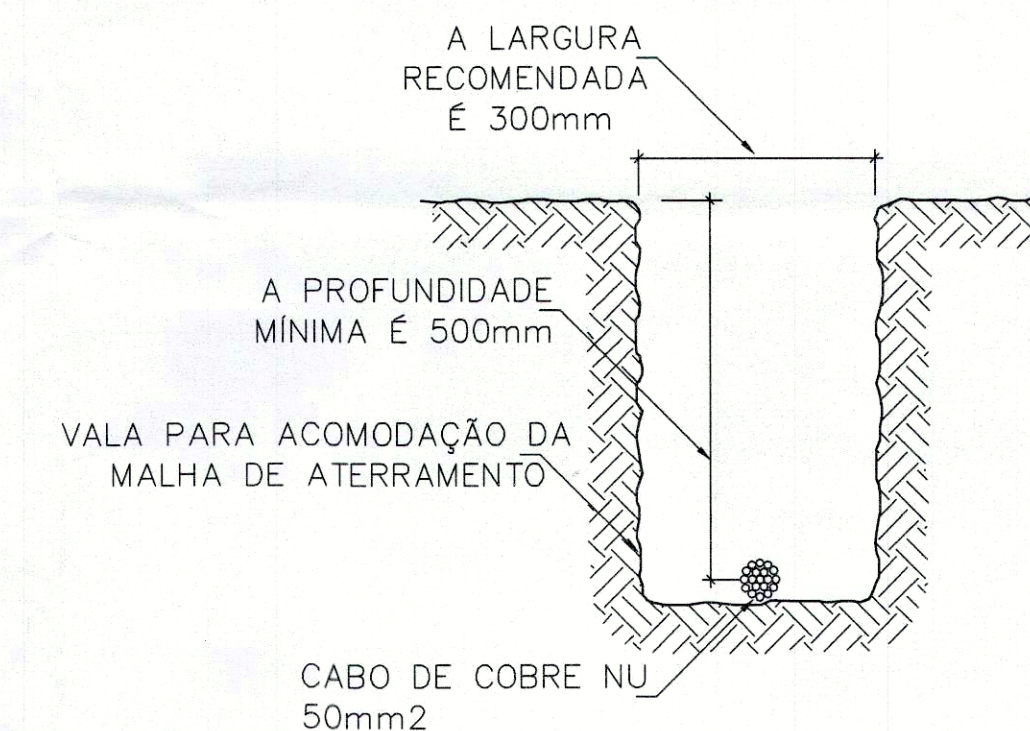
DETALHE 4
CAIXA DE INSPEÇÃO DE ATERRAMENTO
SEM ESCALA



DETALHE 5
FIXAÇÃO E CONEXÃO DE BARRAS CHATAS DE ALUMÍNIO
SEM ESCALA



DETALHE 6
CONEXÃO DA BARRA CHATA DE ALUMÍNIO COM O CABO DE COBRE NU NA CAIXA DE INSPEÇÃO TIPO SOLO COM TAMPA DE PVC PARA CONEXÃO DOS SISTEMAS DE DESCIDA E ATERRAMENTO
SEM ESCALA



DETALHE 7
VALA DA MALHA DE ATERRAMENTO COM AFASTAMENTO MÍNIMO DE 100 cm DA EDIFICAÇÃO
SEM ESCALA

		FUNDAÇÃO INSTITUTO DE PESQUISA E PLANEJAMENTO PARA O DESENVOLVIMENTO SUSTENTÁVEL DE JOINVILLE Av. Hermann August Lepper, 10 - Joinville, SC - CEP 89.221-901 Tel. (47)3431-3301 - Fax (47)3422-7333 - projetos.ipuj@joinville.sc.gov.br	
		Nome do Obra / Endereço: CENTRO DE EVENTOS - FMDR 25 DE JULHO RODOVIA SC 301, Km 0 - DISTRITO DE PIRABEIRABA - JOINVILLE - SC	
Projeto de SPDA		Conteúdo: DETALHES CONSTRUTIVOS	
Requerente: FMDR 25 DE JULHO		Proprietário: PREFEITURA MUNICIPAL DE JOINVILLE	
Autores: ENGº MURILLO RENATO SCHESSL - CREA/SC - 028.806-9		Co-Autores:	
Data: 31-05-2011		Escala: Indicada	
Revisado por: M. R. S.		Arq. P/LT: JceventSpda-A1-02	
Desenhista CAD: PAULO KREMER/THAHO LEW		Arq. CAD: JceventSpda	
		SPDA 02/02	