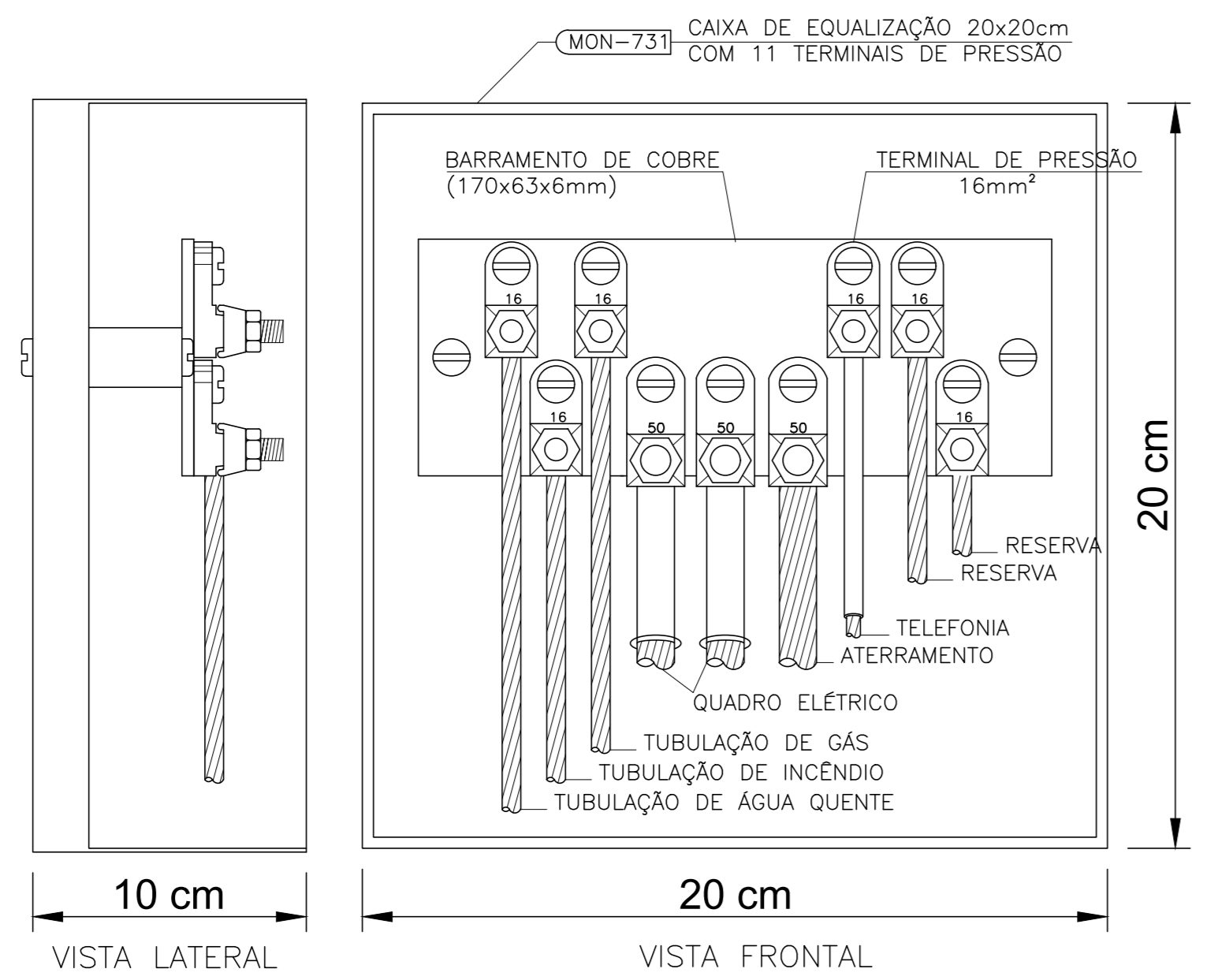
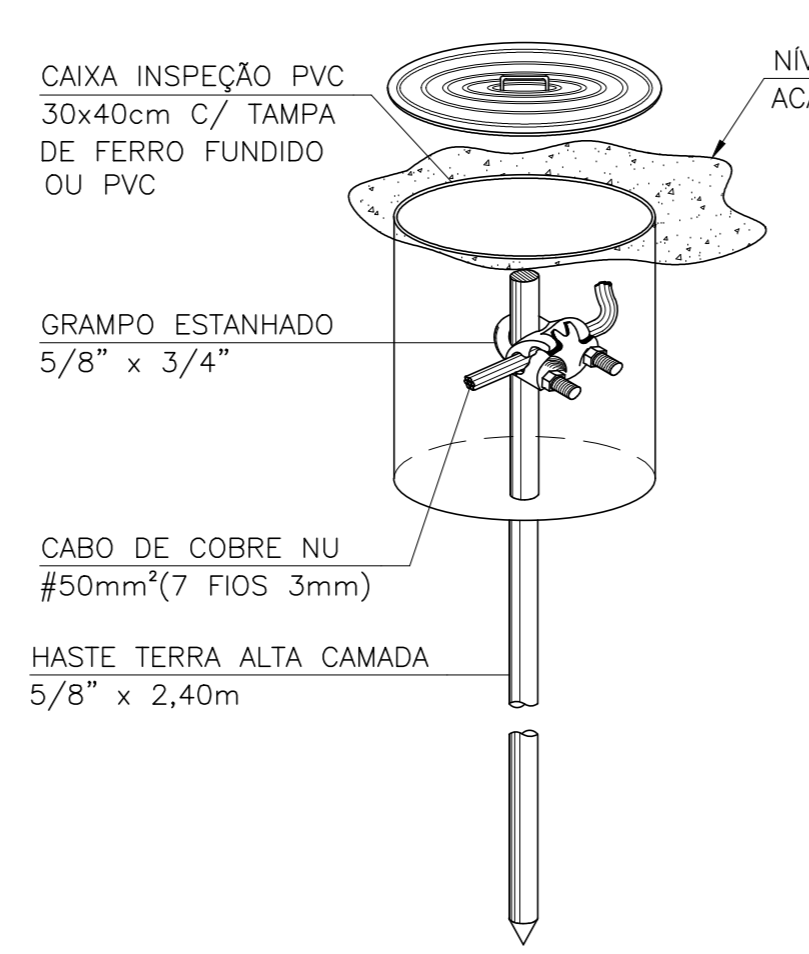


- Legenda**
- Decida do SPDA em Re-Bar de 50mm² com conexão ATERRINSERT
 - Conexão entre níveis diferentes da malha na cobertura em cobre nu 35 mm²
 - Barra calha de alumínio de 7/8" x 1/8" (70mm²) em barra de 3 metros
 - Cabo de Cobre Nu 50mm² (Malha de Aterramento Subterrânea) Enterrado a 50 cm de profundidade
 - Caixa de Polipropileno - Ø300x400mm c/ haste de alta camada 5/8" x 2,40
- DESERVAÇÕES DE PROJETO:**
- NOTA 1 - AS CALHAS E TODA ESTRUTURA METÁLICA DA EDIFICAÇÃO DEVERÃO SER INTERLIGADAS À MALHA CAPTORA.
 - NOTA 2 - OS CONDUTORES DE DESCIDA DEVEM SER INSTALADOS A UMA DISTÂNCIA MÍNIMA DE 0,5 m DE PORTAS, JANELAS E OUTRAS ABERTURAS.
 - NOTA 3 - A MÁXIMA RESISTÊNCIA DE TERRA É DE 10 ohms, MEDIÇÃO EFETUADA EM SOLO SECO, EM QUALQUER ÉPOCA DO ANO.
 - NOTA 4 - CAIXA DE INSPEÇÃO DE CONCRETO PRÉ-MOLDADO OU FIBRA, CILÍNDRICA, DE DIÂMETRO 300 mm E ALTURA 400 mm, COM TAMPA DE CONCRETO E UMA ALÇA RETRÁTIL OU DE FIBRA.
 - NOTA 5 - AS HASTES DE TERRA NÃO PODERÃO SER INSTALADAS EM CENTRAS DE GÁS OU PRÓXIMAS DELAS, A MENOS DE 2 METROS.
 - NOTA 6 - O CONDUTOR DA MALHA DE TERRA DEVERÁ ESTAR A UMA PROFUNDIDADE MÍNIMA DE 50 cm E DEVE PASSAR ABAIXO DE TODA ENTRADA DE ALIMENTAÇÃO DO EDIFÍCIO: ELÉTRICA, TELEFÔNICA, ÁGUA E OUTRAS.
 - NOTA 7 - OS ELETRODOS DE ATERRAMENTO, NÃO NATURAIS, DEVEM SER INSTALADOS A UMA DISTÂNCIA MÁXIMA DE 1,0m DAS ESTRUTURAS.
 - NOTA 8 - AS PINGADERAS (ALUMÍNIO - min. 0,60mm DE ESPESURA) TAMBÉM SÃO USADAS COMO CAPTOR, PORTANTO DEVEM SER INTERLIGADAS À MALHA CAPTORA, DESSE JEITO, SEJA GARANTIDA A CONTINUIDADE ELÉTRICA.
 - NOTA 9 - TODAS AS TUBULAÇÕES METÁLICAS QUE CRUZAREM COM O ANEL DE ATERRAMENTO DEVERÃO SER INTERLIGADAS A ESTE NO PONTO DE CRUZAMENTO.
 - NOTA 10 - O SISTEMA DEVERÁ TER UMA MANUTENÇÃO PREVENTIVA ANUAL E SEMPRE QUE ATINGIDO POR DESGARGAS ATMOSFÉRICAS, PARA VERIFICAR EVENTUAIS IRREGULARIDADES E GARANTIR A EFICIÊNCIA DO SPDA.
 - NOTA 11 - NÃO É FUNÇÃO DO SPDA A PROTEÇÃO DE EQUIPAMENTOS ELÉTRONICOS. PARA TAL, OS INTERESSADOS DEVERÃO ADQUIRIR SUPRESSORES DE SURTOS INDIVIDUAIS (PROTETORES DE LINHA) NAS CASAS ESPECIALIZADAS.
 - NOTA 12 - ESTE PROJETO NÃO PODERÁ SOFRER MODIFICAÇÕES SEM A PRÉVIA AUTORIZAÇÃO DO PROJETISTA.
 - NOTA 13 - QUANDO HOUVER ESTRUTURA METÁLICA E COBERTURA METÁLICA, COM AS ESPESURAS CONFORME DETERMINADO NA NBR-5419, PODERÁ SER EXCLUÍDO A MALHA (BARRAS CHATAS) SOBRE A COBERTURA, SENDO CONECTADOS AS SUBIDAS COM A ESTRUTURA METÁLICA COM CONECTORES DE PRESSÃO BIMETÁLICO PARA CABO #35mm².
 - NOTA 14 - OS CONECTORES DE PRESSÃO DEVEM SER BIMETÁLICO QUANDO HOUVER CONEXÃO DE CONDUTOR DE COBRE NU COM ALUMÍNIO.
 - NOTA 15 - É RECOMENDÁVEL A INSTALAÇÃO DE MINICAPTORES (30 cm) A CADA 5m DE PERÍMETRO OU A CADA QUINZENCENTE ENTRE CONDUTORES NA MALHA CAPTORA.
 - NOTA 16 - AS CAIXAS DE INSPEÇÃO DEVEM FICAR A NO MÁXIMO 1m DE DISTÂNCIA DA CONSTRUÇÃO, CONFORME PROJETO.

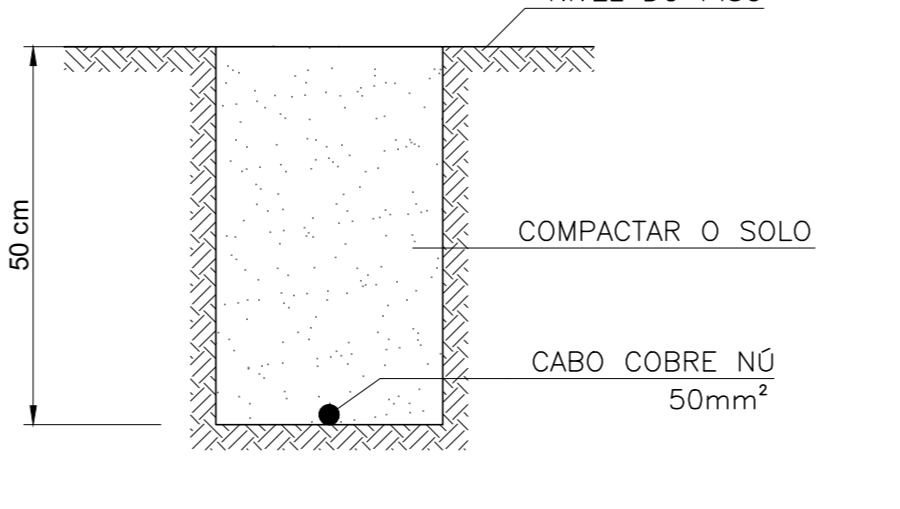
PLANTA BAIXA - NÍVEL TERRENO
ESCALA 1:75



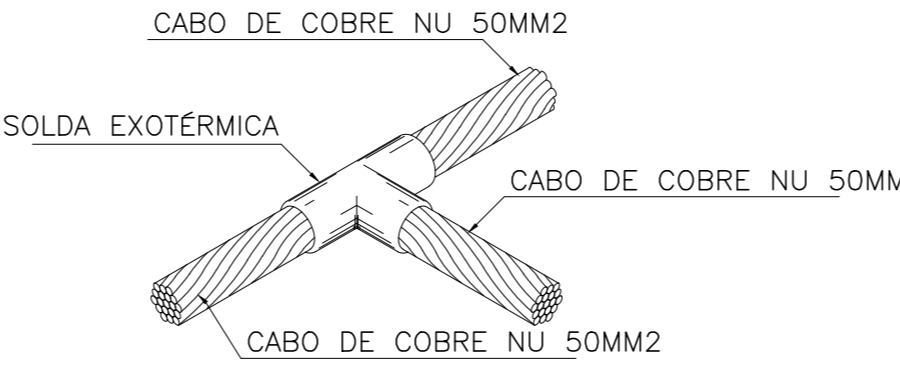
CAIXA DE EQUALIZAÇÃO DOS POTENCIAIS 20x20cm



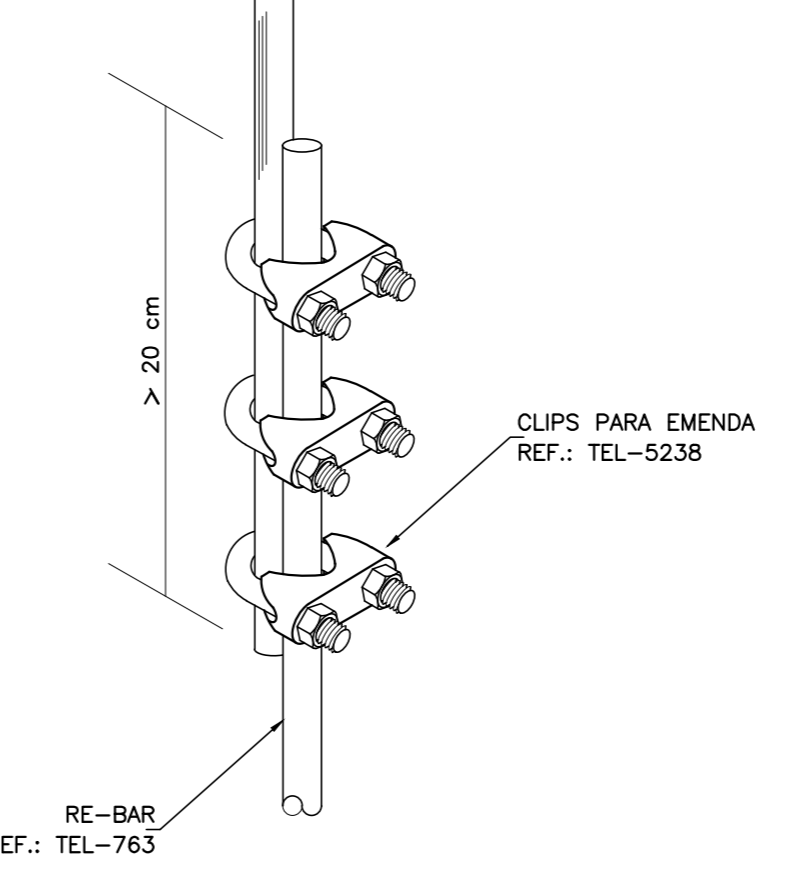
HASTE DE ATERRAMENTO 5/8" C/ CAIXA DE INSPEÇÃO Ø30X40cm E GRAMPO CABO / HASTE



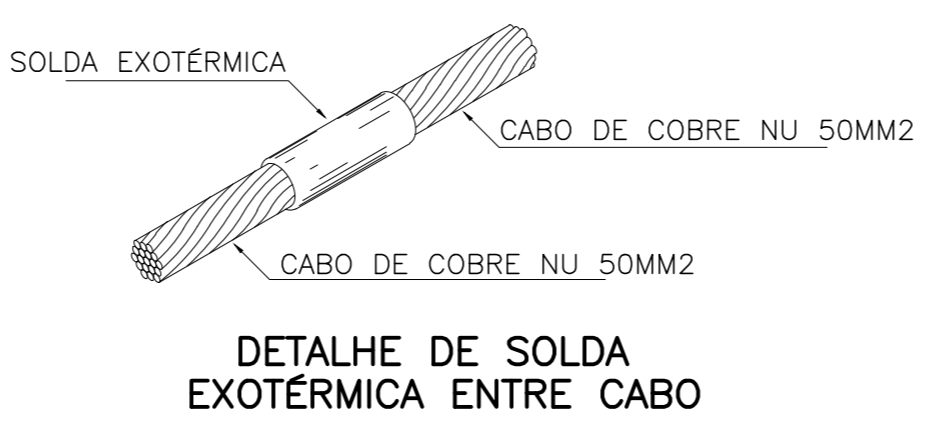
VALA PARA CABOS DE ATERRAMENTO



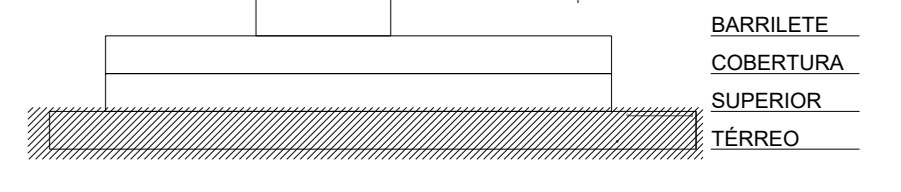
DETALHE DE SOLDA EXOTÉRMICA ENTRE CABOS 50MM2 EM "T" SEM ESCALA



EMENDA DO VERGALHAO DE DESCIDA



DETALHE DE SOLDA EXOTÉRMICA ENTRE CABO



ESQUEMA PAVIMENTOS SEM ESCALA

Associação de Municípios do Nordeste do Estado de Santa Catarina
ASSOCIAÇÃO DE MUNICÍPIOS DO NORDESTE DO ESTADO DE SANTA CATARINA
ASSESSORIA E COORDENADORIA DE PLANEJAMENTO URBANO, MUNICIPAL E REGIONAL
PROJETO EXECUTIVO - www.ammnesoc.org.br
CREA - SEC. 48.805-8

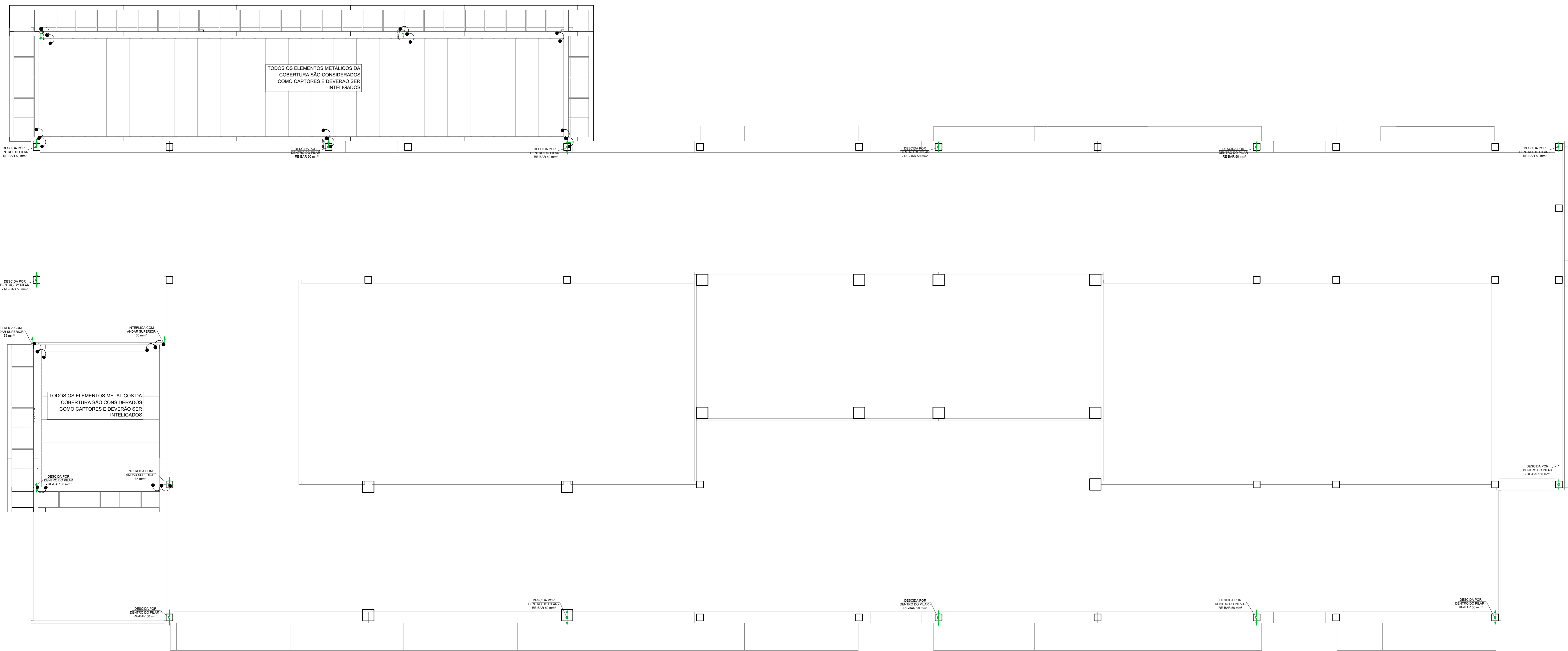
Trabalho desenvolvido e serviços realizados através do Contrato de Prestação de Serviços Especializado de Engenharia para a AMUNESOC (Associação de Municípios do Nordeste de Santa Catarina).

CENTRO DE EDUCAÇÃO INFANTIL DALMAZIO MIRANDA
PROJETO DE SPDA

PREFEITURA MUNICIPAL DE JOINVILLE
Endereço: RUA DALMAZIO CONRADO MIRANDA, VILA CUBATÃO - JOINVILLE/SC

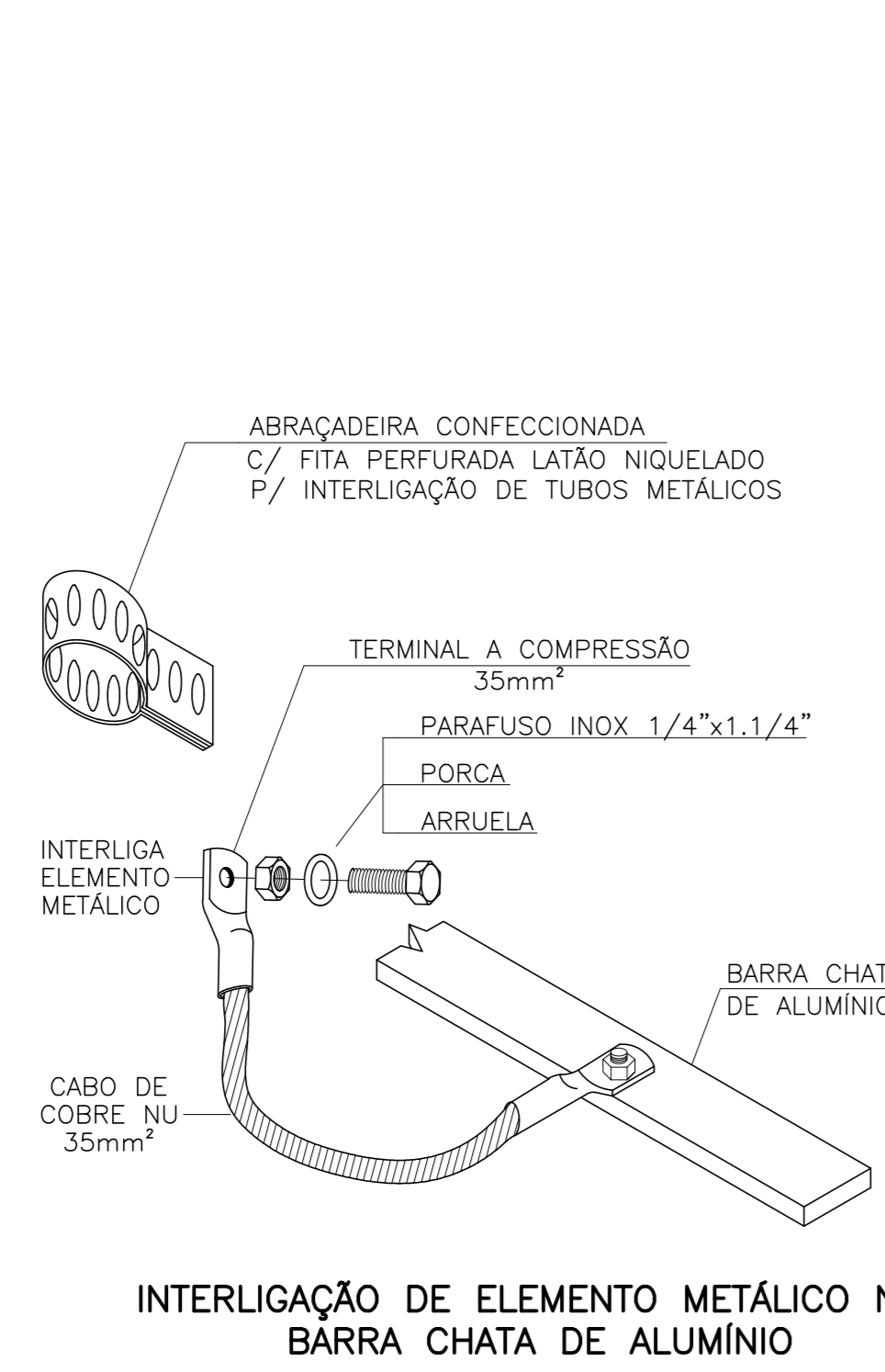
ADMINISTRAÇÃO: Assinatura Prefeito Municipal
PROJETO: Assinatura Responsável pelo Projeto
REVISÃO: Assinatura Responsável pela Execução

Prancha	Informações	CONTEÚDO DA PRANCHA	NUMERO PR
	Projeto: Diego Barbas Título: PLANTA BAIXA PVTO TERREO E DETALHES Escala: 1:75 Data: MAIO 2022		01/03

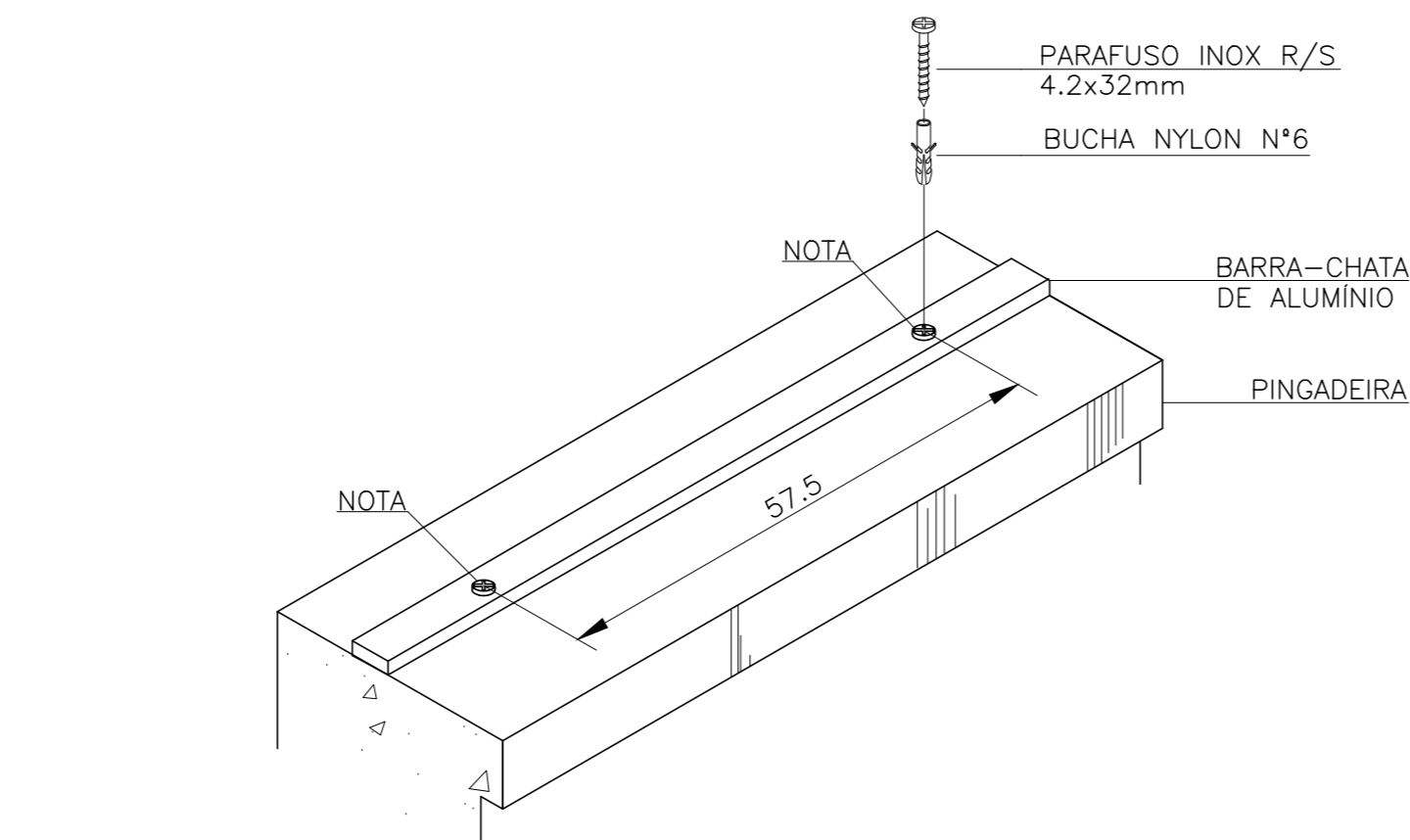


PLANTA BAIXA - SUPERIOR
ESCALA 1:75

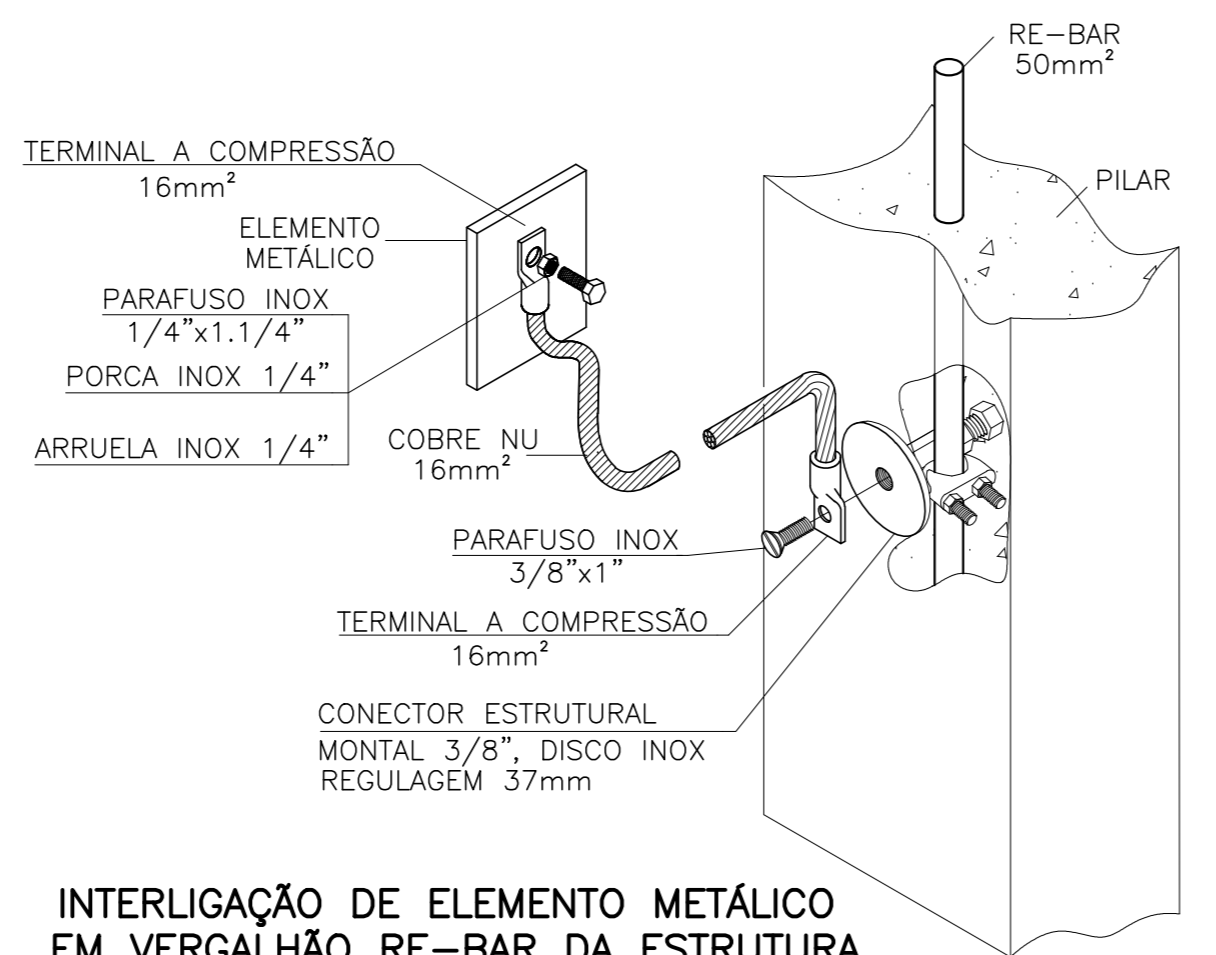
- Legenda**
- 5 Descida do SPDA em Re-Bar de 50mm² com conexão ATERINSERT
 - Conexão entre níveis diferentes de malha na cobertura em cobre nu 35 mm²
 - Barra chata de alumínio de 7/8" x 1/4" (70mm²) em barra de 3 metros
 - Cabo de Cobre Nu 50mm² (Malha de Aterramento Subterrânea) Enterrado a 50 cm de profundidade
 - Caixa de Polipropileno - Ø300x400mm c/ haste de alta camada 5/8" x 2,40
- DESERVAÇÕES DE PROJETO:**
- NOTA 1 - AS CALHAS E TODA ESTRUTURA METÁLICA DA EDIFICAÇÃO DEVERÃO SER INTERLIGADAS À MALHA CAPTORA.
 - NOTA 2 - OS CONDUTORES DE DESCIDA DEVEM SER INSTALADOS A UMA DISTÂNCIA MÍNIMA DE 0,5 m DE PORTAS, JANELAS E OUTRAS ABERTURAS.
 - NOTA 3 - A MÁXIMA RESISTÊNCIA DE TERRA É DE 10 ohms, MEDIÇÃO EFETUADA EM SOLO SECO, EM QUALQUER ÉPOCA DO ANO.
 - NOTA 4 - CAIXA DE INSPEÇÃO DE CONCRETO PRÉ-MOLDADO OU FIBRA, CILÍNDRICA, DE DIÂMETRO 300 mm E ALTURA 400 mm, COM TAMPAS DE CONCRETO E UMA ALÇA RETRÁTIL OU DE FIBRA.
 - NOTA 5 - AS HASTES DE TERRA NÃO PODERÃO SER INSTALADAS EM CENTRAS DE GÁS OU PRÓXIMAS DELAS, A MENOS DE 2 METROS.
 - NOTA 6 - O CONDUTOR DA MALHA DE TERRA DEVERÁ ESTAR A UMA PROFUNDIDADE MÍNIMA DE 50 cm E DEVE PASSAR ABAIXO DE TODA ENTRADA DE ALIMENTAÇÃO DO EDIFÍCIO, ELÉTRICA, TELEFÔNICA, ÁGUA E OUTRAS.
 - NOTA 7 - OS ELETRODOS DE ATERRAMENTO, NÃO NATURAIS, DEVEM SER INSTALADOS A UMA DISTÂNCIA MÁXIMA DE 1,0m DAS ESTRUTURAS.
 - NOTA 8 - AS PINGADEIRAS (ALUMÍNIO - min. 0,66mm DE ESPESURA) TAMBÉM SÃO USADAS COMO CAPTOR, PORTANTO DEVEM SER INTERLIGADAS À MALHA CAPTORA, DESSE QUE, SEJA GARANTIDA A CONTINUIDADE ELÉTRICA.
 - NOTA 9 - TODAS AS TUBULAÇÕES METÁLICAS QUE CRUZAREM COM O ANEL DE ATERRAMENTO DEVERÃO SER INTERLIGADAS A ESTE NO PONTO DE CRUZAMENTO.
 - NOTA 10 - O SISTEMA DEVERÁ TER UMA MANUTENÇÃO PREVENTIVA ANUAL E SEMPRE QUE ATINGIDO POR DESGARGAS ATMOSFÉRICAS, PARA VERIFICAR EVENTUAIS IRREGULARIDADES E GARANTIR A EFICIÊNCIA DO SPDA.
 - NOTA 11 - NÃO É FUNÇÃO DO SPDA A PROTEÇÃO DE EQUIPAMENTOS ELÉTRICO-ELETRÔNICOS. PARA TAL, OS INTERESSADOS DEVERÃO ADQUIRIR SUPRESSORES DE SURTOS INDIVIDUAIS (PROTETORES DE LINHA) NAS CASAS ESPECIALIZADAS.
 - NOTA 12 - ESTE PROJETO NÃO PODERÁ SOFRER MODIFICAÇÕES SEM A PRÉVIA AUTORIZAÇÃO DO PROJETISTA.
 - NOTA 13 - QUANDO HOUVER ESTRUTURA METÁLICA E COBERTURA METÁLICA, COM AS ESPESURAS CONFORME DETERMINADO NA NBR-5419, PODERÁ SER EXCLUÍDO A MALHA (BARRAS CHATAS) SOBRE A COBERTURA, SENDO CONECTADOS AS SUBIDAS COM A ESTRUTURA METÁLICA COM CONECTORES DE PRESSÃO BIMETÁLICO PARA CABO Ø35mm².
 - NOTA 14 - OS CONECTORES DE PRESSÃO DEVEM SER BIMETÁLICO QUANDO HOUVER CONEXÃO DE CONDUTOR DE COBRE NU COM ALUMÍNIO.
 - NOTA 15 - É RECOMENDÁVEL A INSTALAÇÃO DE MINICAPTOSRES (30 cm) A CADA 5m DE PERÍMETRO OU A CADA QUADRANTE ENTRE CONDUTORES NA MALHA CAPTORA.
 - NOTA 16 - AS CAIXAS DE INSPEÇÃO DEVEM FICAR A NO MÁXIMO 1m DE DISTÂNCIA DA CONSTRUÇÃO, CONFORME PROJETO.



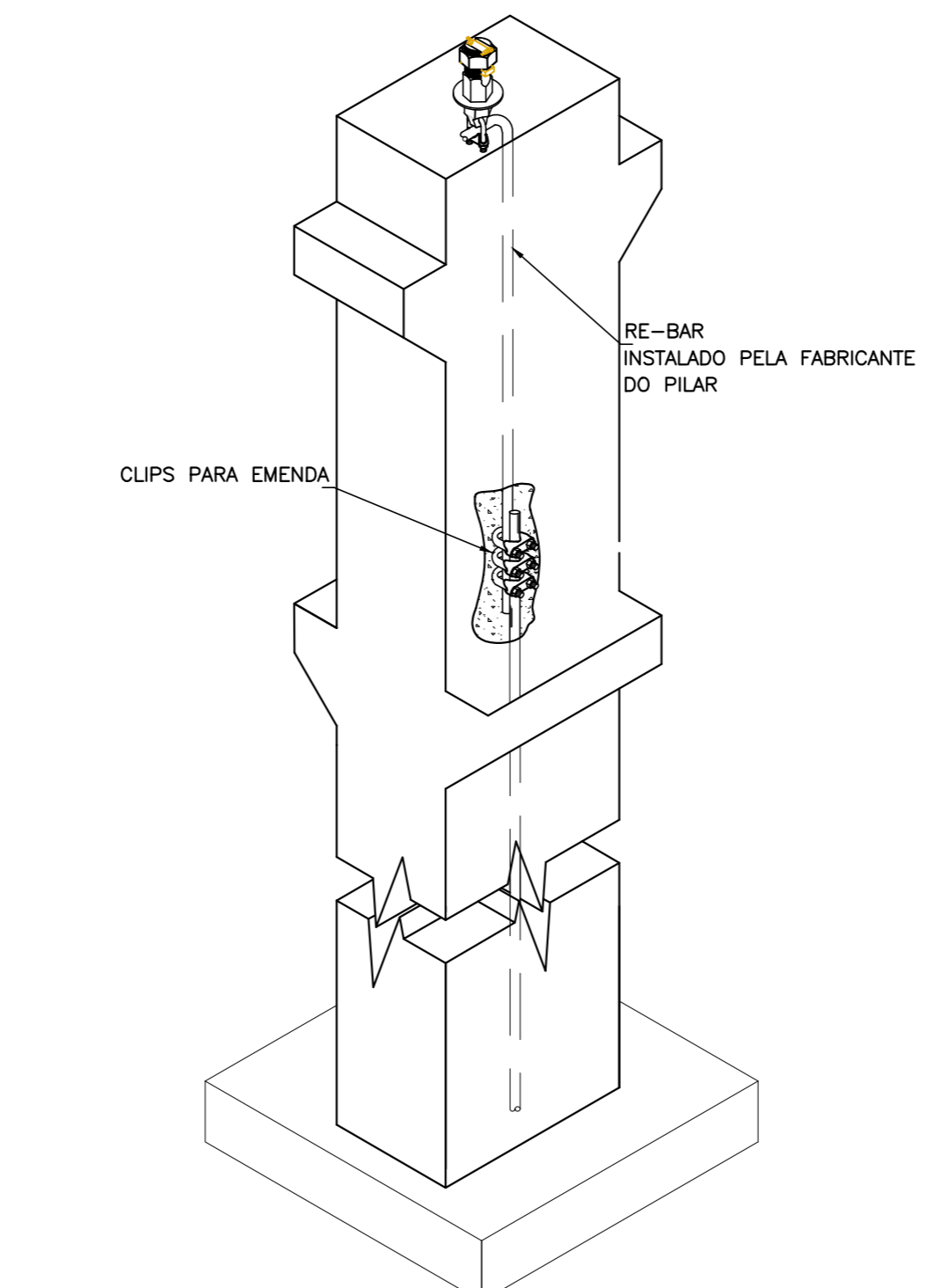
INTERLIGAÇÃO DE ELEMENTO METÁLICO NA BARRA CHATA DE ALUMÍNIO



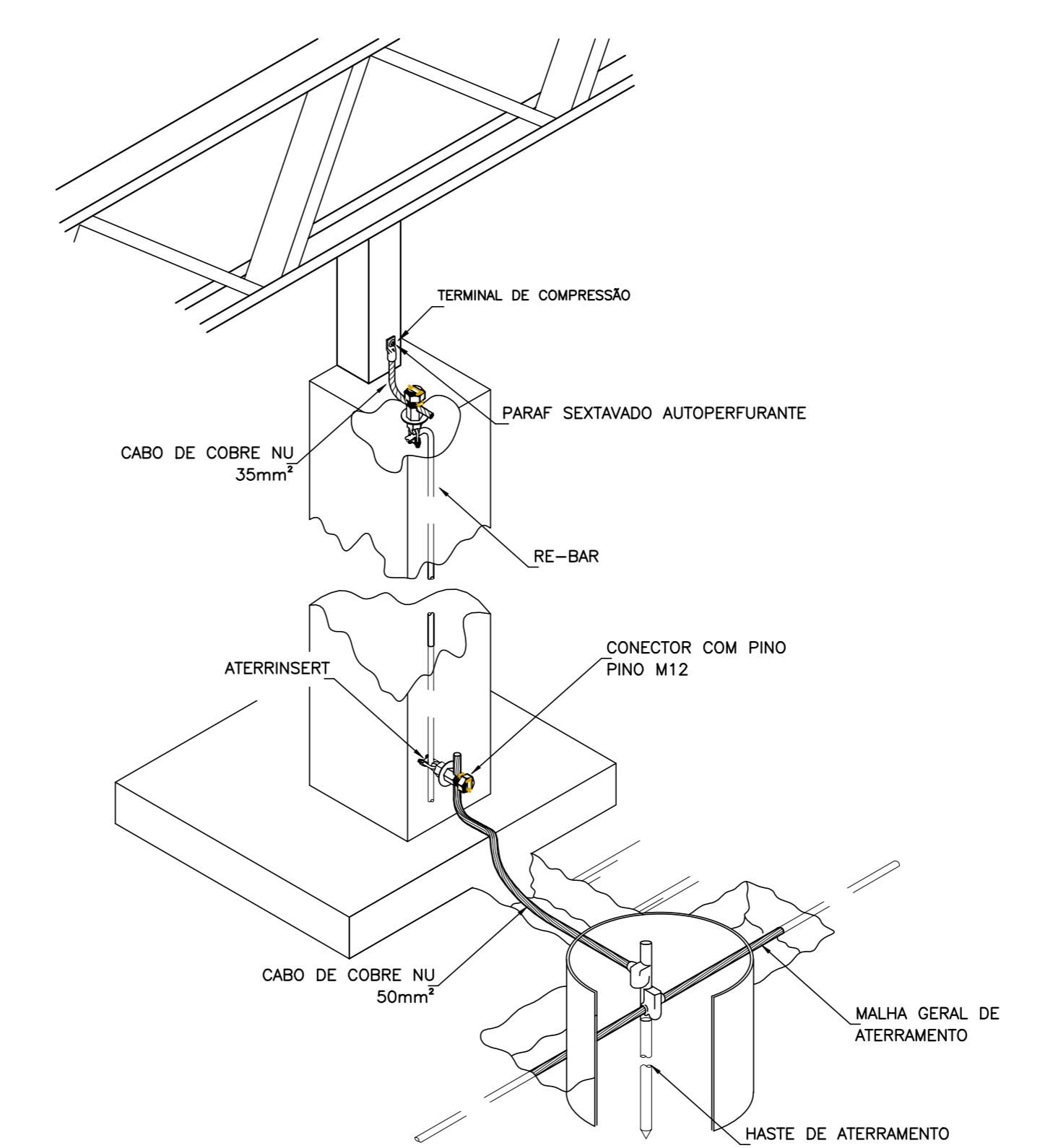
FIXAÇÃO BARRA CHATA DE ALUMÍNIO 7/8"x300mm



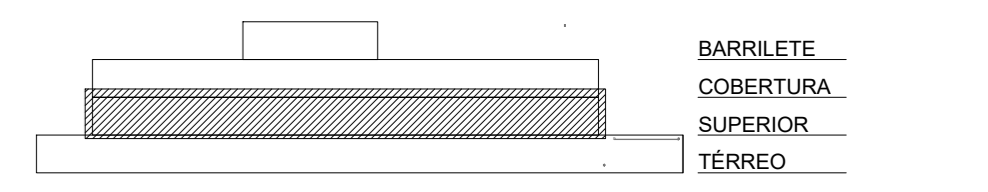
INTERLIGAÇÃO DE ELEMENTO METÁLICO EM VERGALHÃO RE-BAR DA ESTRUTURA DETALHE 5.2.26



APLICAÇÃO DO RE-BAR NO PILAR PRÉ-MOLDADO PARA CONEXÃO COM O SUBSISTEMA DE CAPTAÇÃO



INTERLIGAÇÃO DA DESCIDA ESTRUTURAL COM CAPTAÇÃO NATURAL E ATERRAMENTO EXTERNO UTILIZANDO CABO DE COBRE



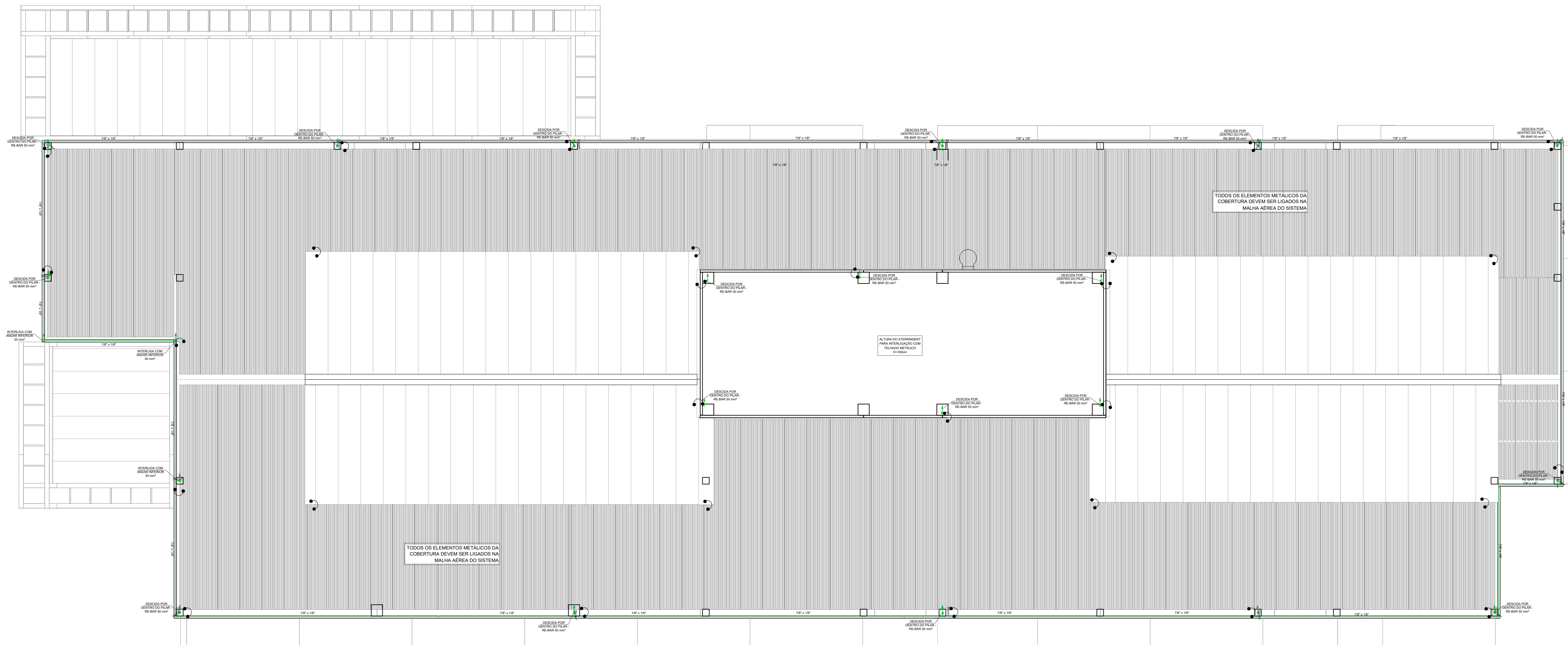
ESQUEMA PAVIMENTOS SEM ESCALA

Associação de Municípios do Nordeste do Estado de Santa Catarina
ASSESSORIA E COORDENADORIA DE PLANEJAMENTO URBANO, MUNICIPAL E REGIONAL
CREA - SEC. 48.805-E

Trabalho desenvolvido em serviço realizado através do Contrato de Prestação de Serviço Especializado de Engenharia para a AMUNESC (Associação de Municípios do Nordeste de Santa Catarina).

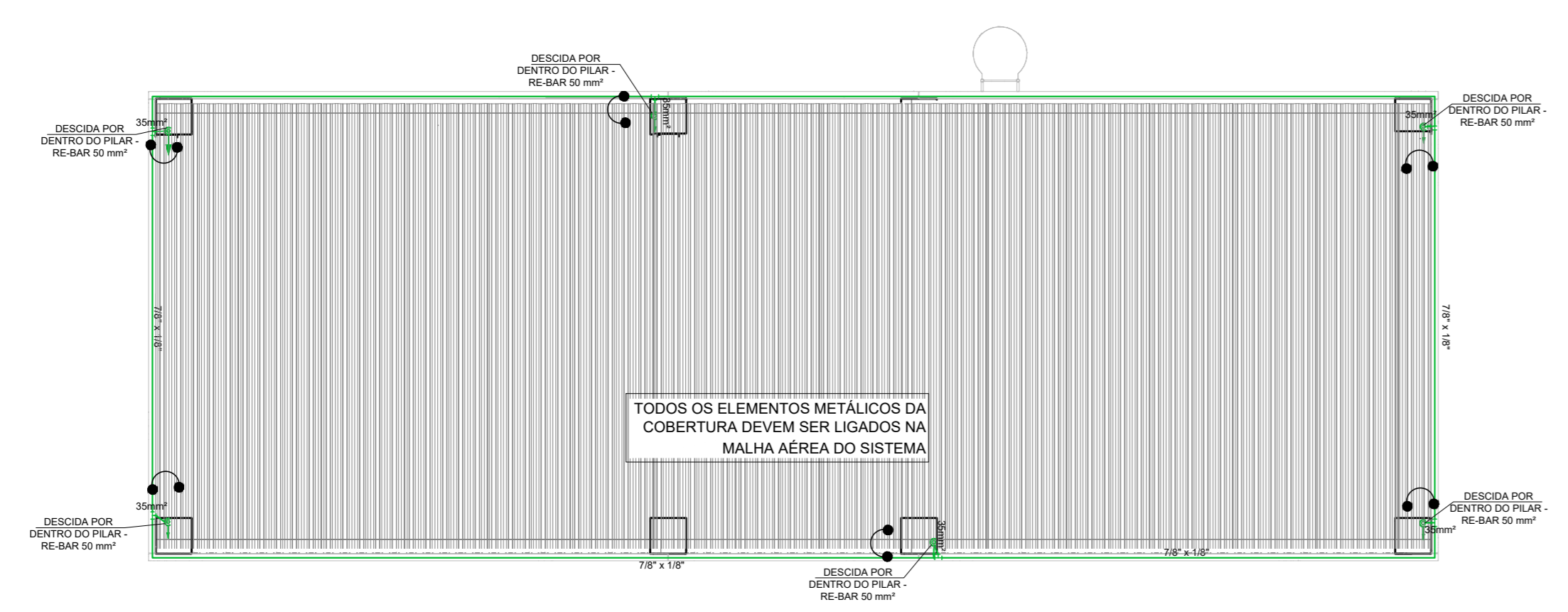
CENTRO DE EDUCAÇÃO INFANTIL DALMAZIO MIRANDA PROJETO DE SPDA	
PREFEITURA MUNICIPAL DE JOINVILLE Endereço: RUA DALMAZIO CONRADO MIRANDA, VILA CURATÃO - JOINVILLE/SC	
ADMINISTRAÇÃO	ASSISTENTE MUNICIPAL
PREFEITO	ASSISTENTE RESPONSÁVEL PELA EXECUÇÃO
SECRETÁRIO	ASSISTENTE RESPONSÁVEL PELA ELABORAÇÃO

Informações	CONTEÚDO DA PRANCHETA	NÚMERO PR
Projeto: Diego Barbas	PLANTA BAIXA PVTO SUPERIOR E DETALHES	02/03
Título: Indústria		
Data: MAIO 2022		

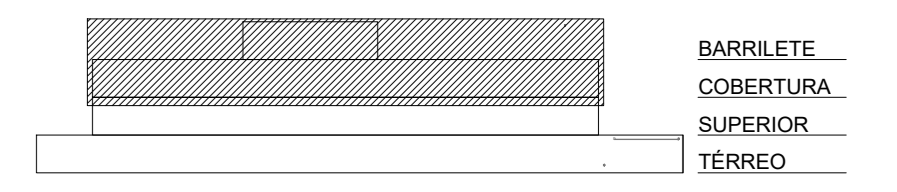
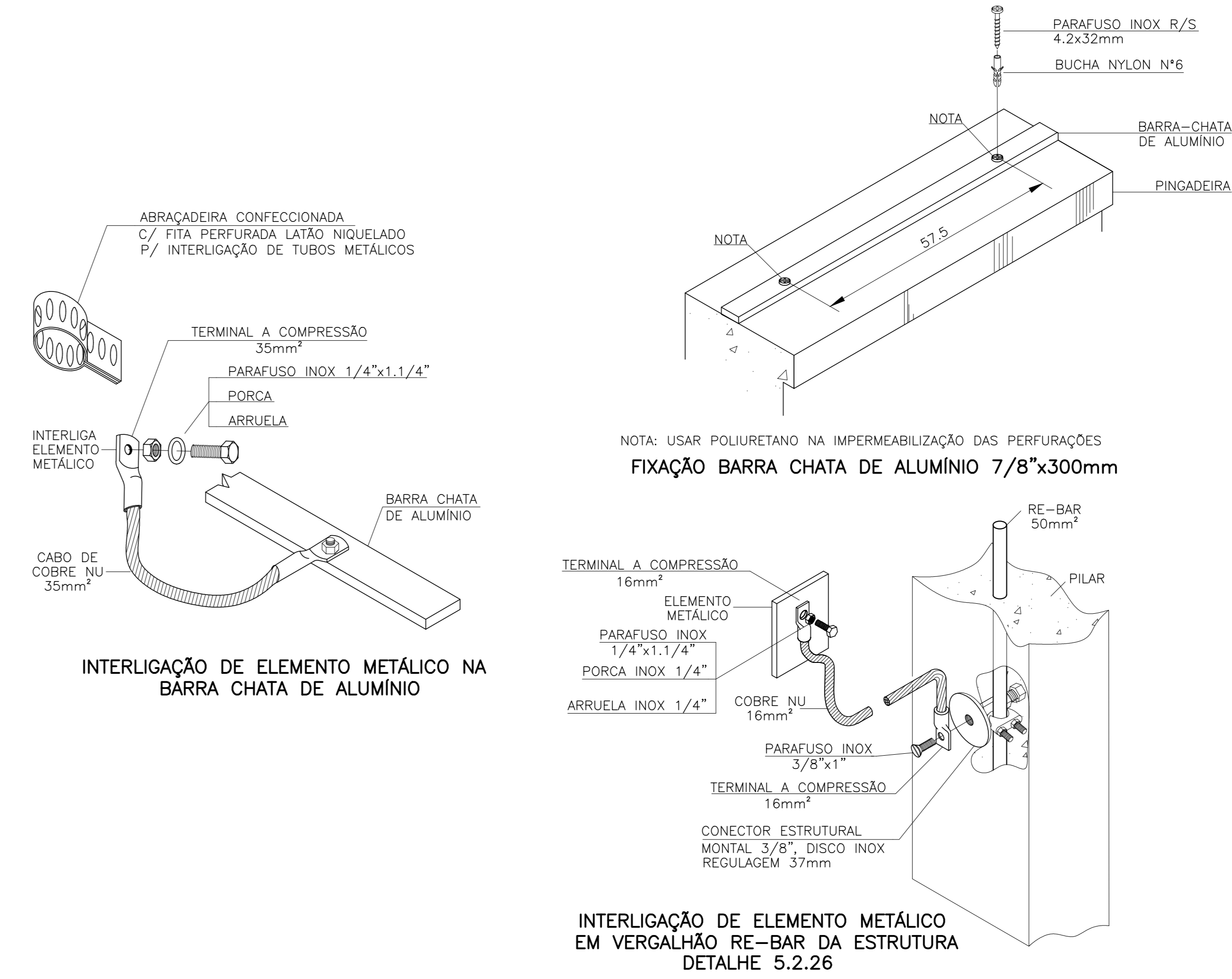


- Legenda**
- 5 Descida do SPDA em Re-Bar de 50mm² com conexão ATERRENSERT
 - Conexão entre níveis diferentes de malha na cobertura em cobre nu 35 mm²
 - Barra chata de alumínio de 7/8" x 1/4" (70mm²) em barra de 3 metros
 - Cabo de Cobre Nu 50mm² (Malha de Aterramento Subterrânea) Enterrado a 50 cm de profundidade
 - Caixa de Polipropileno - Ø300x400mm c/ haste de alta camada 5/8" x 2,40
- DESERVAÇÕES DE PROJETO:**
- NOTA 1: AS CALHAS E TODA ESTRUTURA METÁLICA DA EDIFICAÇÃO DEVERÃO SER INTERLIGADAS À MALHA CAPTORA.
- NOTA 2: OS CONDUTORES DE DESCIDA DEVEM SER INSTALADOS A UMA DISTÂNCIA MÍNIMA DE 0,5 m DE PORTAS, JANELAS E OUTRAS ABERTURAS.
- NOTA 3: A MÁXIMA RESISTÊNCIA DE TERRA É DE 10 ohms, MEDIÇÃO EFETUADA EM SOLO SECO, EM QUALQUER ÉPOCA DO ANO.
- NOTA 4: CAIXA DE INSPEÇÃO DE CONCRETO PRÉ-MOLDADO OU FIBRA, CILÍNDRICA, DE DIÂMETRO 300 mm E ALTURA 400 mm, COM TAMPAS DE CONCRETO E UMA ALÇA RETRÁIL OU DE FIBRA.
- NOTA 5: AS HASTES DE TERRA NÃO PODERÃO SER INSTALADAS EM CENTRAS DE GÁS OU PRÓXIMAS DELAS, A MENOS DE 2 METROS.
- NOTA 6: O CONDUTOR DA MALHA DE TERRA DEVERÁ ESTAR A UMA PROFUNDIDADE MÍNIMA DE 50 cm E DEVE PASSAR ABAIXO DE TODA ENTRADA DE ALIMENTAÇÃO DO EDIFÍCIO, ELÉTRICA, TELEFÔNICA, ÁGUA E OUTRAS.
- NOTA 7: OS ELETRODOS DE ATERRAMENTO, NÃO NATURAIS, DEVEM SER INSTALADOS A UMA DISTÂNCIA MÁXIMA DE 1,0m DAS ESTRUTURAS.
- NOTA 8: AS PINGADEIRAS (ALUMÍNIO - min. 0,60mm DE ESPESSURA) TAMBÉM SÃO USADAS COMO CAPTOR, PORTANTO DEVEM SER INTERLIGADAS À MALHA CAPTORA, DESSE JEITO, SEJA GARANTIDA A CONTINUIDADE ELÉTRICA.
- NOTA 9: TODAS AS TUBULAÇÕES METÁLICAS QUE CRUZAREM COM O ANEL DE ATERRAMENTO DEVERÃO SER INTERLIGADAS A ESTE NO PUNTO DE CRUZAMENTO.
- NOTA 10: O SISTEMA DEVERÁ TER UMA MANUTENÇÃO PREVENTIVA ANUAL E SEMPRE QUE ATINGIDO POR DESGARGAS ATMOSFÉRICAS, PARA VERIFICAR EVENTUAIS IRREGULARIDADES E GARANTIR A EFICIÊNCIA DO SPDA.
- NOTA 11: NÃO É FUNÇÃO DO SPDA A PROTEÇÃO DE EQUIPAMENTOS ELÉTRICO-ELETRÔNICOS. PARA TAL, OS INTERESSADOS DEVERÃO ADQUIRIR SUPRESSORES DE SURTOS INDIVIDUAIS (PROTETORES DE LINHA) NAS CASAS ESPECIALIZADAS.
- NOTA 12: ESTE PROJETO NÃO PODERÁ SOFRER MODIFICAÇÕES SEM A PRÉVIA AUTORIZAÇÃO DO PROJETISTA.
- NOTA 13: QUANDO HOUVER ESTRUTURA METÁLICA E COBERTURA METÁLICA, COM AS ESPESSURAS CONFORME DETERMINADO NA NBR-5419, PODERÁ SER EXCLUÍDO A MALHA (BARRAS CHATAS) SOBRE A COBERTURA, SENDO CONECTADOS AS SUBIDAS COM A ESTRUTURA METÁLICA COM CONECTORES DE PRESSÃO BIMETÁLICO PARA CABO #35mm².
- NOTA 14: OS CONECTORES DE PRESSÃO DEVEM SER BIMETÁLICO QUANDO HOUVER CONEXÃO DE CONDUTOR DE COBRE NU COM ALUMÍNIO.
- NOTA 15: É RECOMENDÁVEL A INSTALAÇÃO DE MINICAPTORES (30 cm) A CADA 5m DE PERÍMETRO OU A CADA QUINIZOCENTIMETRO ENTRE CONDUTORES NA MALHA CAPTORA.
- NOTA 16: AS CAIXAS DE INSPEÇÃO DEVEM FICAR A NO MÁXIMO 1m DE DISTÂNCIA DA CONSTRUÇÃO, CONFORME PROJETO.

PLANTA BAIXA - COBERTURA COTAS
ESCALA 1:75



PLANTA BAIXA - BARRILETE COTAS
ESCALA 1:75



ESQUEMA PAVIMENTOS SEM ESCALA

Associação de Municípios do Nordeste do Estado de Santa Catarina
ASSESSORIA E COORDENADORIA DE PLANEJAMENTO URBANO, MUNICIPAL E REGIONAL
PROJETO INEP - www.arpurbsoc.org.br

Trabalho desenvolvido a serviço realizado através do Contrato de Prestação de Serviço Especializado de Engenharia para a AMUNESC (Associação de Municípios do Nordeste de Santa Catarina).

CENTRO DE EDUCAÇÃO INFANTIL DALMAZIO MIRANDA PROJETO DE SPDA	
PREFEITURA MUNICIPAL DE JOINVILLE Endereço: RUA DALMAZIO CONRADO MIRANDA, VILA CUBATÃO - JOINVILLE/SC	
ASSINATURA: _____	ASSINATURA: _____
PRELITO: _____	ASSINATURA RESPONSÁVEL PELA EXECUÇÃO: _____
REDAÇÃO: _____	ASSINATURA RESPONSÁVEL PELA EXECUÇÃO: _____

Informações	CONTEÚDO DA PRANCHETA	NÚMERO PR
Projeto: Diego Barbas	PLANTA BAIXA PVTO COBERTURA, BARRILETE E DETALHES	03/03
Título: Indústria		
Data: MAIO 2022		