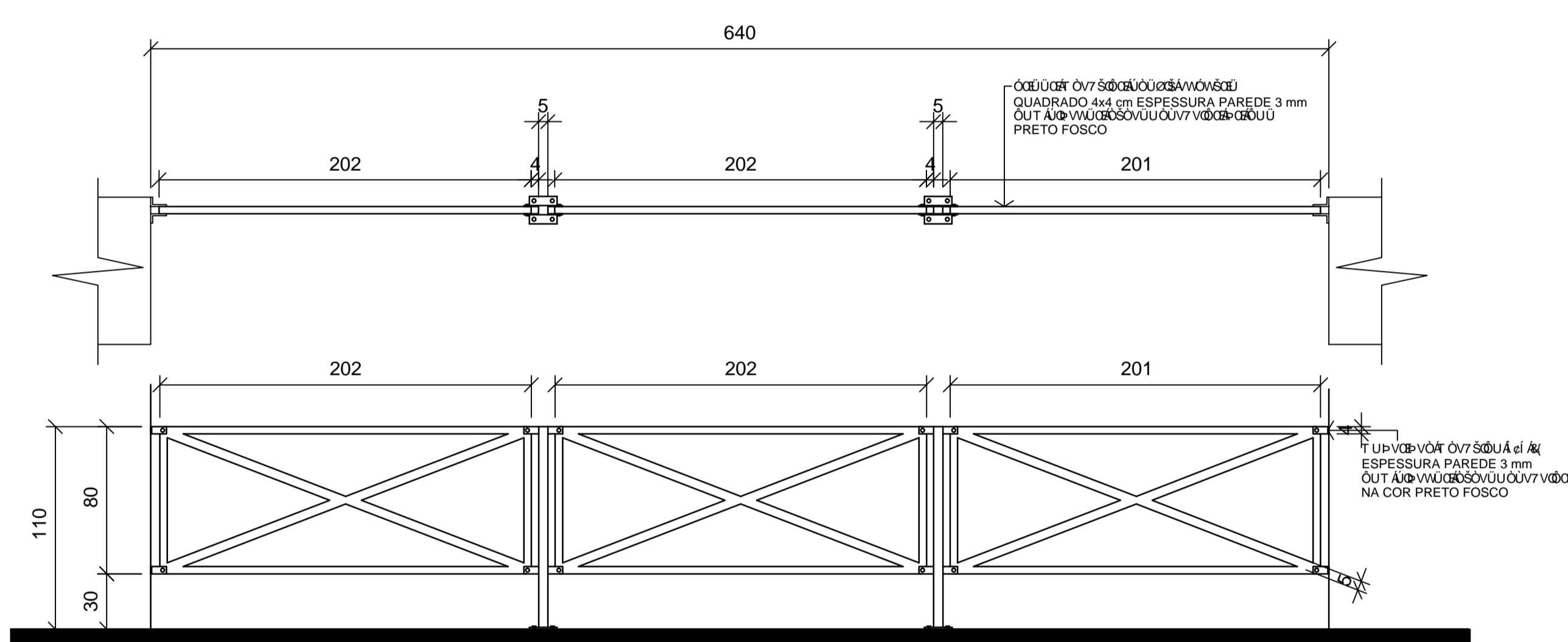
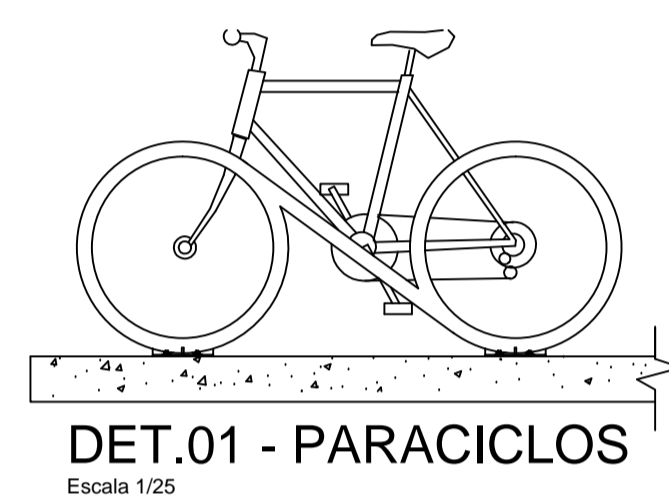
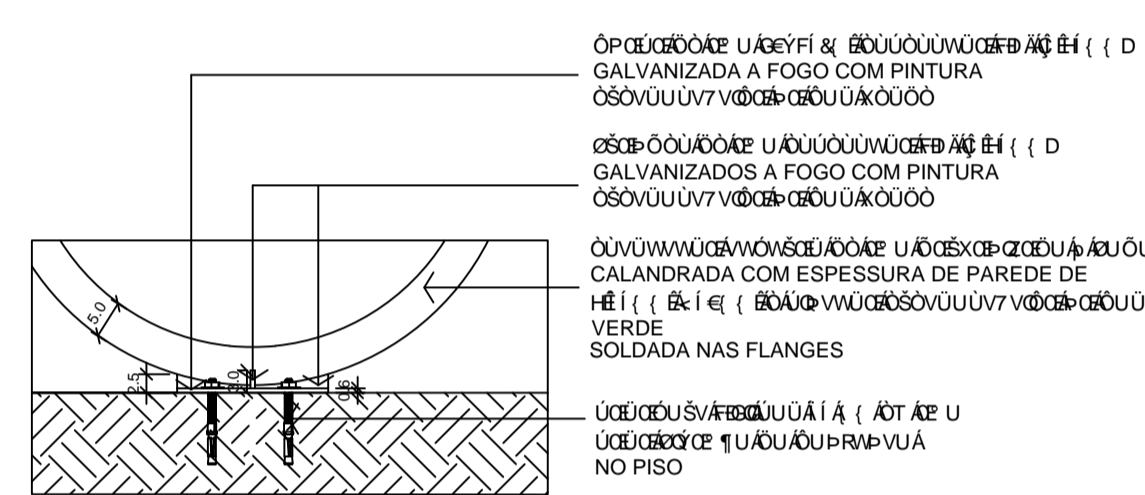


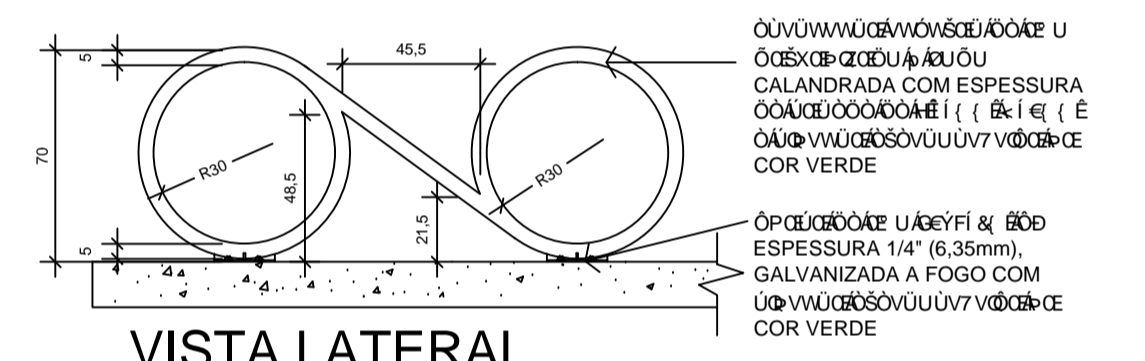
USO DE VAGAS E CADA BICICLETA
Escala 1/50



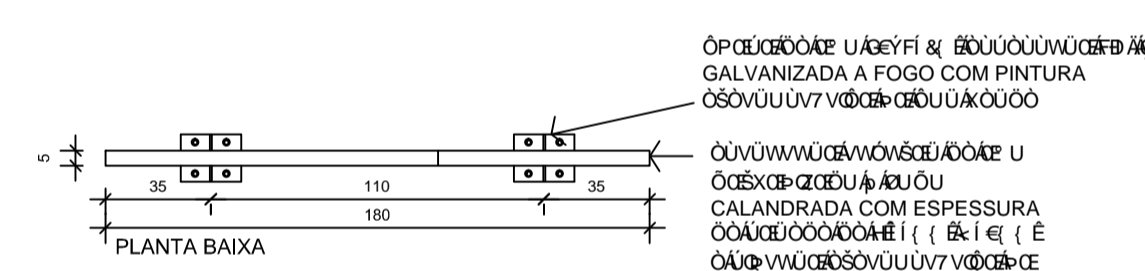
DET.02 - DEFENSAS
Escala 1/25



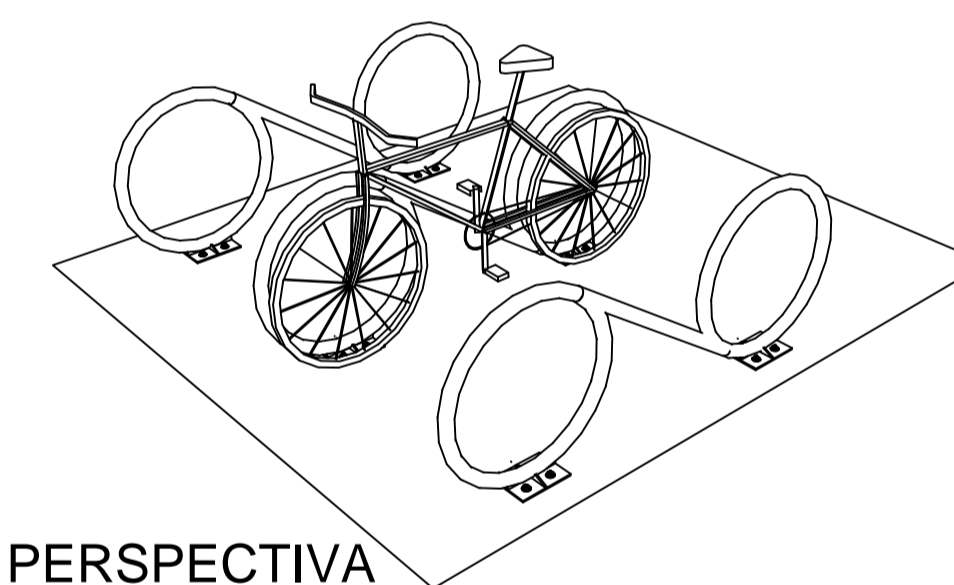
DET.01 - PARACICLOS
Escala 1/25



VISTA LATERAL
Escala 1/25

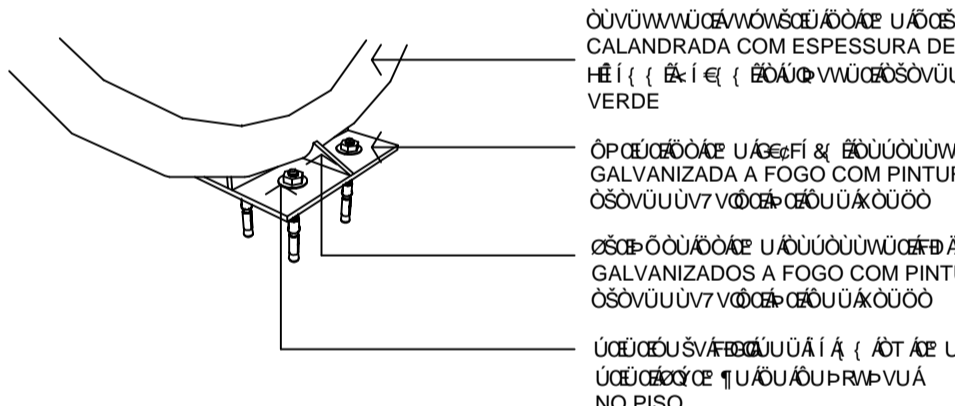


VISTA SUPERIOR
Escala 1/25

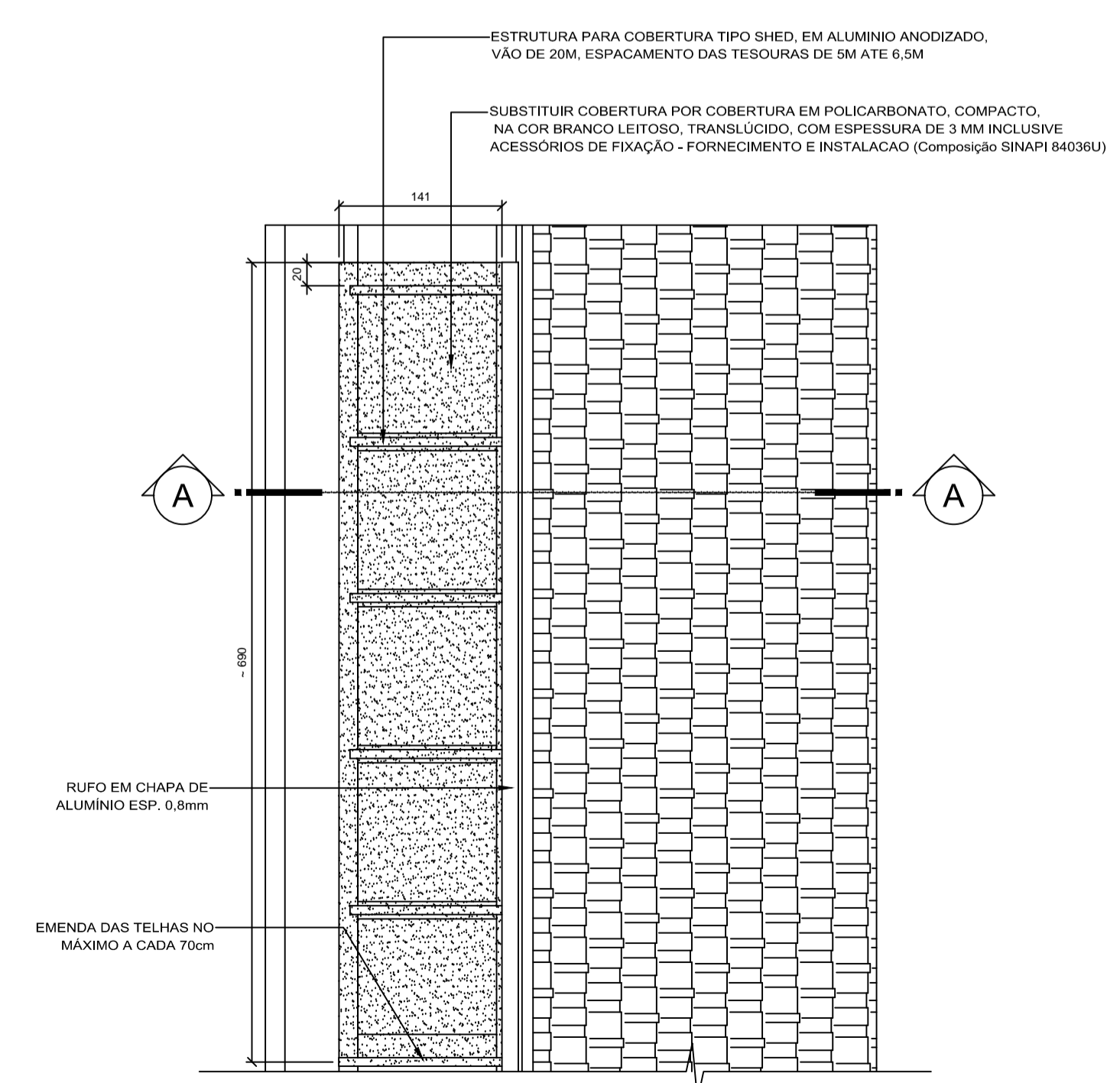


PERSPECTIVA
Sem Escala

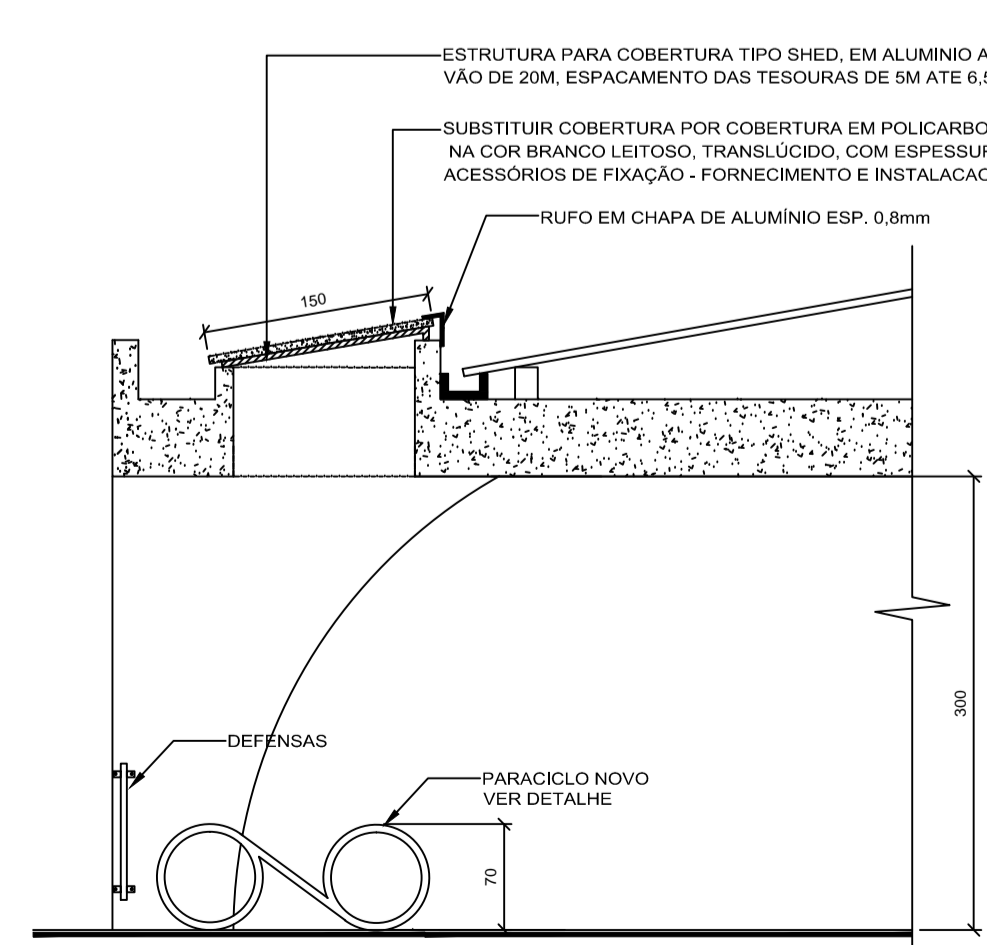
DETALHE DE FIXAÇÃO
Escala 1/10



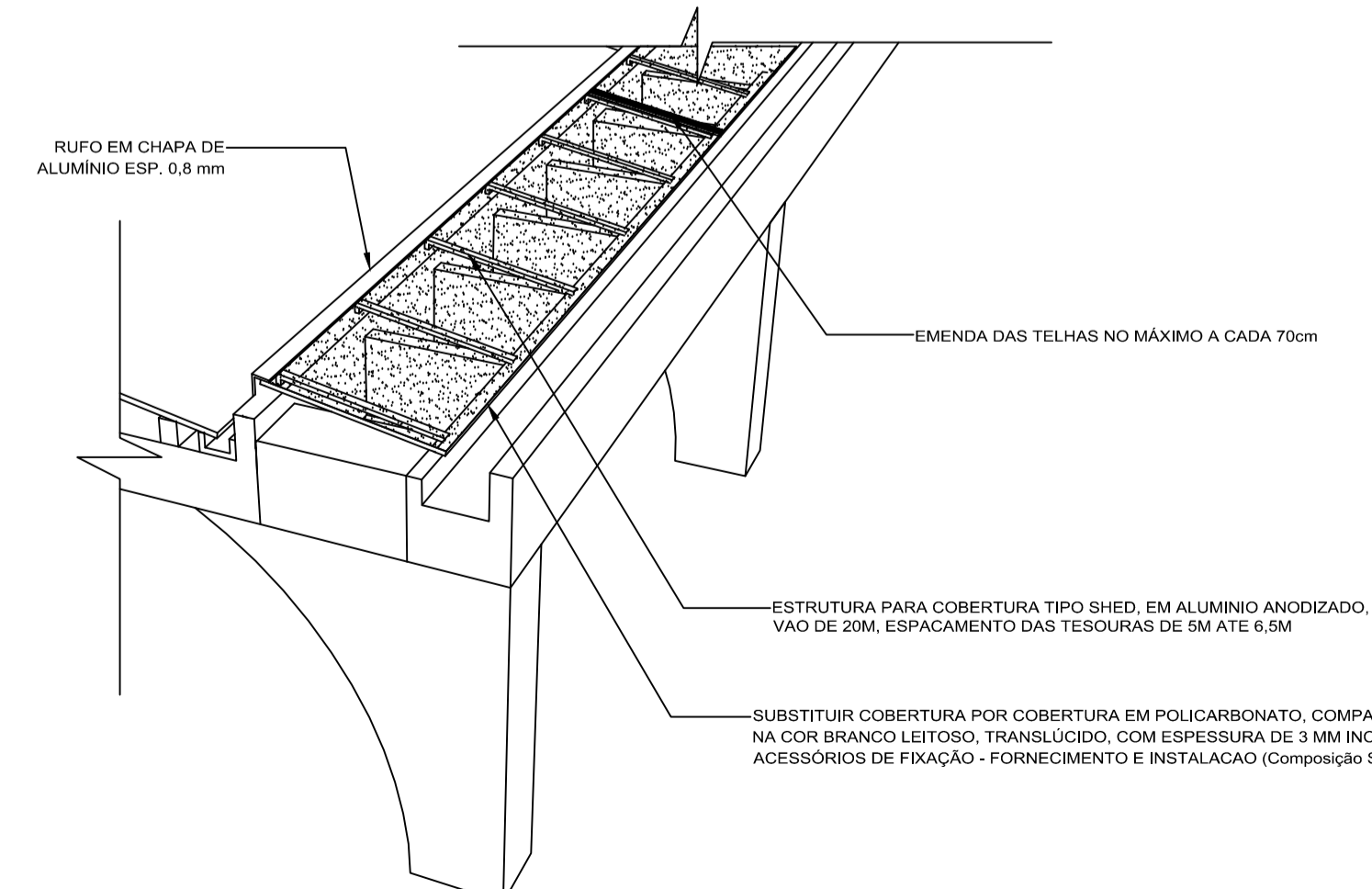
DETALHE DE FIXAÇÃO
Escala 1/10



DETALHE PLANTA DE COBERTURA EM POLICARBONATO
Escala 1/50



CORTE AA
Escala 1/50



DET.03 - COBERTURA
Escala 1/25

PARACICLOS	
A REMOVER	09
A INSTALAR	24
obs: CADA NOVO PARACICLO COMPORTA 2 BICICLETAS	
TOTAL VAGAS/BICICLETAS	48
IPPUJ FUNDAÇÃO INSTITUTO DE PESQUISA E PLANEJAMENTO PARA O DESENVOLVIMENTO SUSTENTÁVEL DE JOINVILLE Av. Hermann August Lepper, 10 - Joinville, SC - CEP 89.221-501 Tel: (47) 3431-3331 - Fax: (47) 3432-7333 - projetos.ipuj@joinville.sc.gov.br	
PROJETO DE ARQUITETURA	Rua: Guanabara 2013, Bairro Guanabara Requerente: IPPUJ Prefeitura Municipal de Joinville Arq. ANA CAROLINA MOURA CARDOSO - CAU: 89471-5
Co-Autores:	Data: Agosto/2016 Arq. PLT: PecuanaAbAim05 Revisado por: ANA CAROLINA Desenhista CAD: T. S. K. Escala: INDICADA Pp: 02/02 Arq. CAD: PecuanaAbAim05.dwg
AR 02/02	