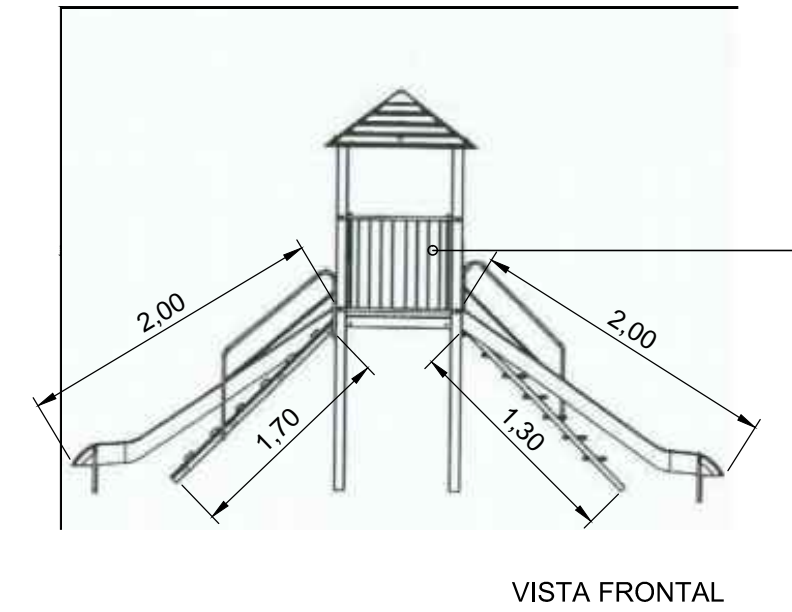
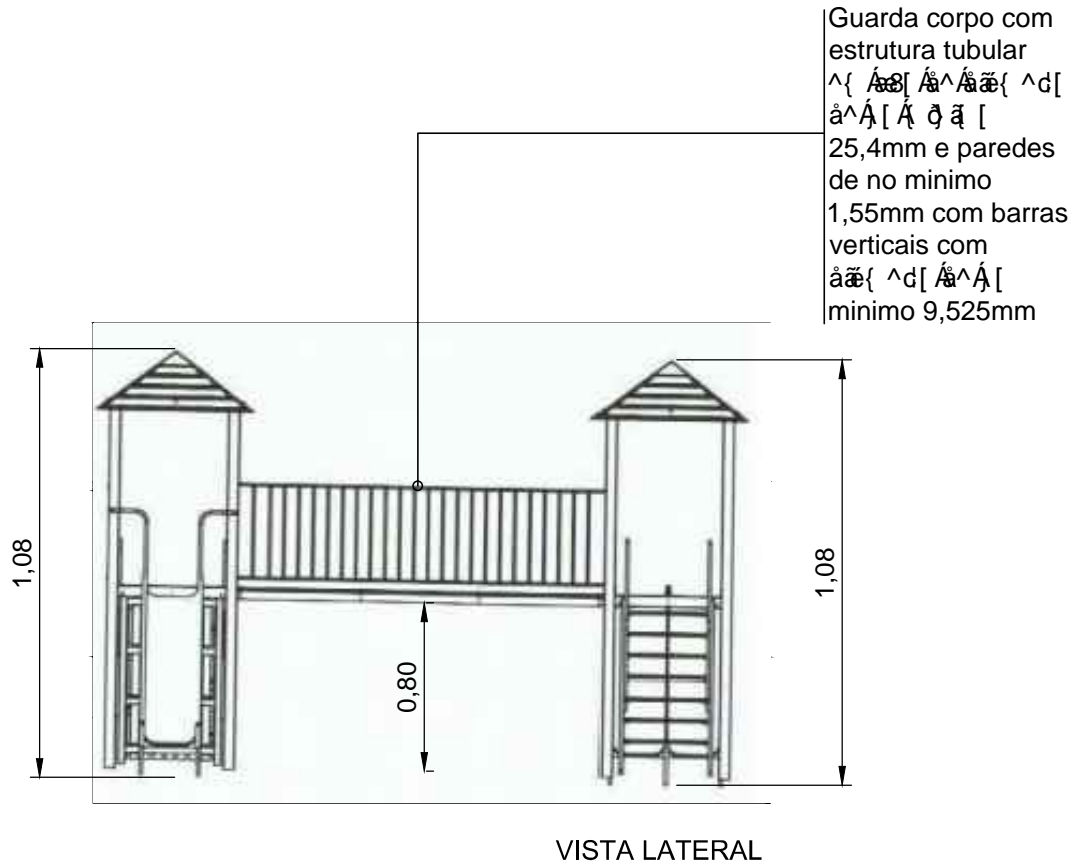
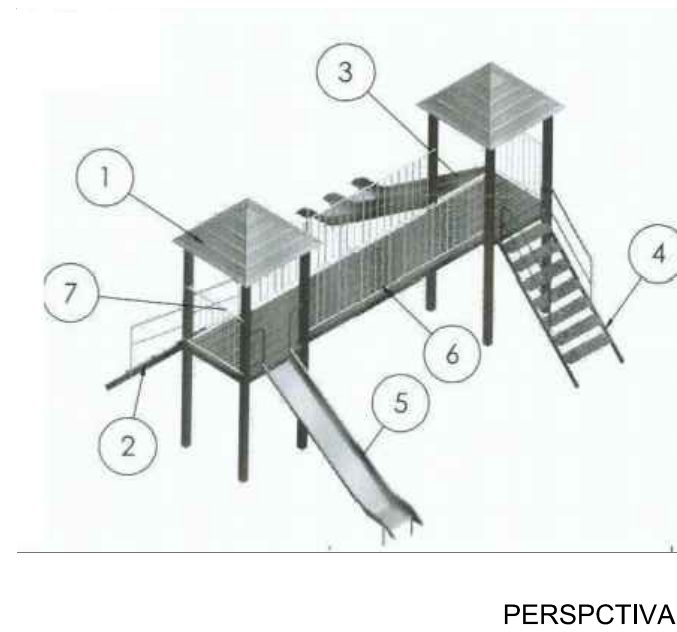
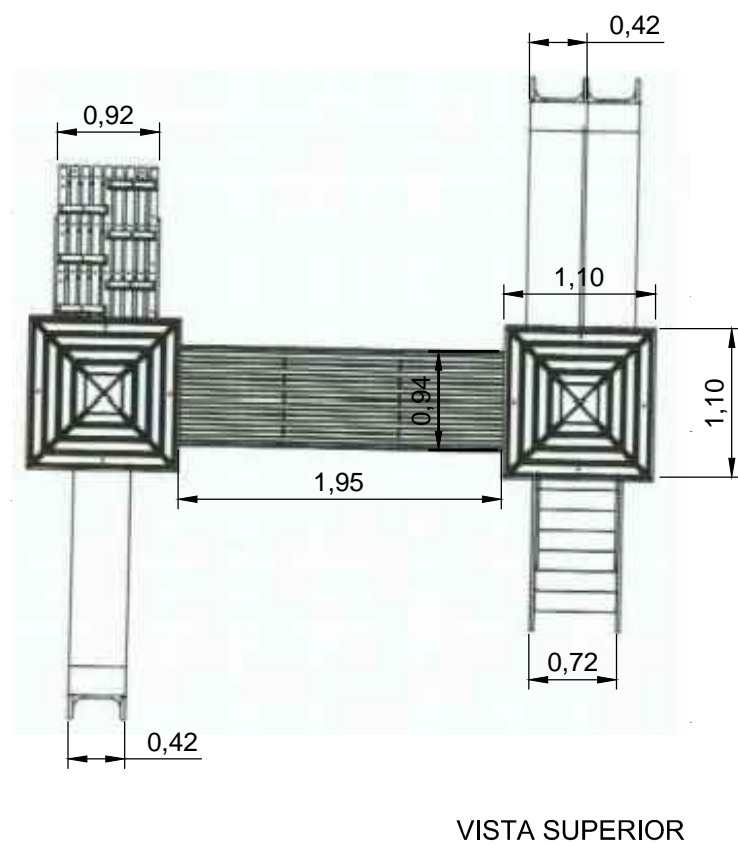


CROQUI 1



Guarda corpo com estrutura tubular com espessura de 25,4mm e paredes de no mínimo 1,55mm com barras verticais com espaçamento mínimo 9,525mm



Nº DO ITEM	DESCRIÇÃO	QUANT.
1	Torre 1,10m com cobertura	2
2	Rampa com tacos	1
3	Escorregador duplo	1
4	Escada	1
5	Escorregador	1
6	Passarela fixa reta com guarda corpo em tubo	1
7	Fechamento em tubo	2