
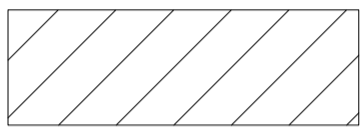



-  OAE – PONTILHÃO EM MADEIRA COMPROMETIDA
Extensão: 50,00 m. Largura: 4,10 m.
ÁREA = 205,00 m².
-  OAE – PONTE EM CONCRETO ARMADO PROJETADA
Extensão: 60,54 m. Largura: 8,80 m.
ÁREA = 532,75 m².

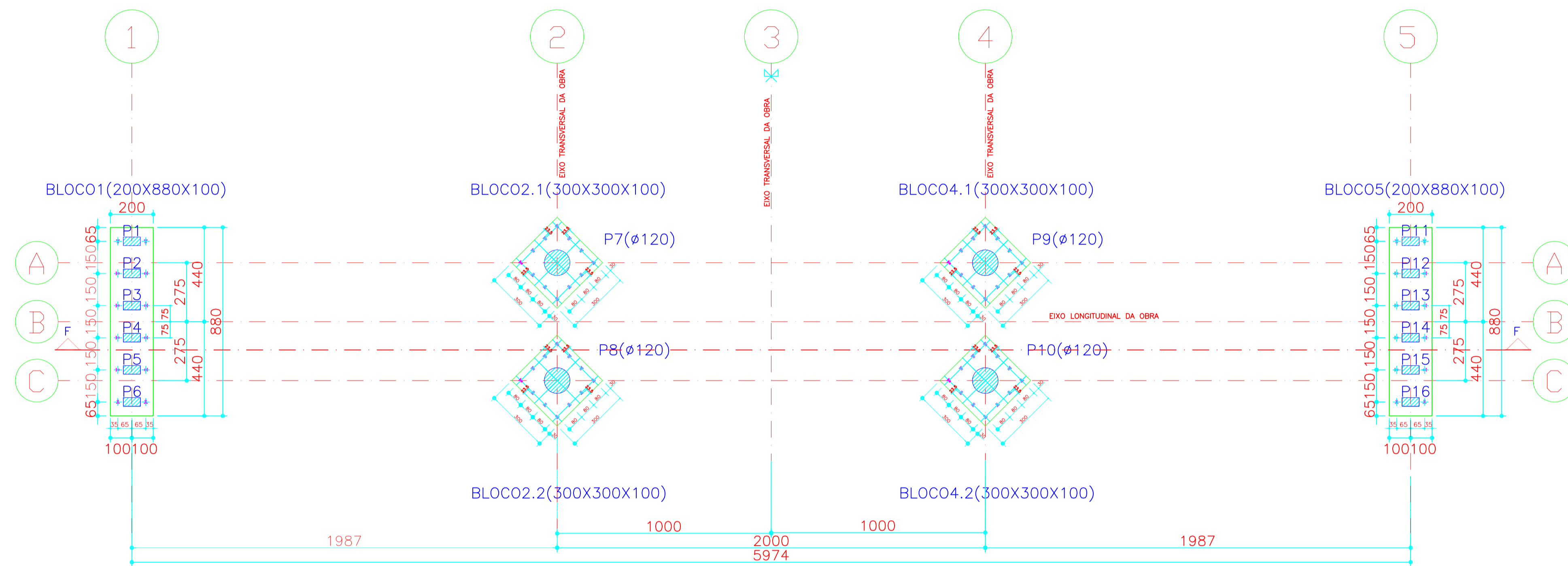
NOTAS GERAIS

- 1 - O RESPONSÁVEL PELA EXECUÇÃO DEVERÁ CONFERIR AS MEDIDAS NO LOCAL COMPARANDO COM AS MEDIDAS DO PROJETO ESTRUTURAL PARA SE CERTIFICAR DA COMPATIBILIDADE ENTRE OS PROJETOS E O LOCAL DE EXECUÇÃO.
- 2 - PARA A LOCAÇÃO DA OBRA DEVERÁ SER CONSULTADO O PROJETISTA.

| | | | |
|---|--|---|-----------------------|
| RECONSTRUÇÃO DE OBRA DE ARTE ESPECIAL | | | |
|  | | PREFEITURA DE JOINVILLE | |
| <small>Av. Hermínio August Lepper, 10 - Joinville, SC - CEP 89.221-901 Tel. (47) 334.511 - 32.313 - www.joinville.sc.gov.br</small> | | | |
| <small>SECRETARIA DE INFRAESTRUTURA URBANA - UNIDADE DE OBRAS ESPECIAIS Rua Ministro Luiz Galvão, 370 - Bco. Vito - Joinville, SC - CEP 89.205-210 Tel. (47) 3342-3012 - (47) 3343-2448 - obras@joinville.sc.gov.br</small> | | | |
| AUTOR DO PROJETO: | | ASSINATURA DO PROPRIETÁRIO: | |
| ENG. CIVIL EMERSON LUIZ PAGANI CREA 42.993-0 | | PREFEITURA DE JOINVILLE | |
| PROJETO EXECUTIVO DE PONTE | Nome da Obra / Endereço: PONTE EM CONCRETO ARMADO, ESTRADA QUIRIRI, SOBRE O RIO CUBATÃO | | |
| Requerente: SEINFRA/UE | Conteúdo: LOCAÇÃO/IMPLANTAÇÃO | Núm. Franca: | 01/25 |
| Proprietário: PREFEITURA DE JOINVILLE | | | |
| Desenho: EMERSON LUIZ PAGANI | Arq. CAD: NOVA PONTE QUIRIRI | Coordenadas: -26,142661° -48,995987° | Data: JANEIRO/2023 |
| | | | Escala: INDICADA |

LOCAÇÃO DE PILARES, ESTACAS E BLOCOS

ESCALA: 1:200

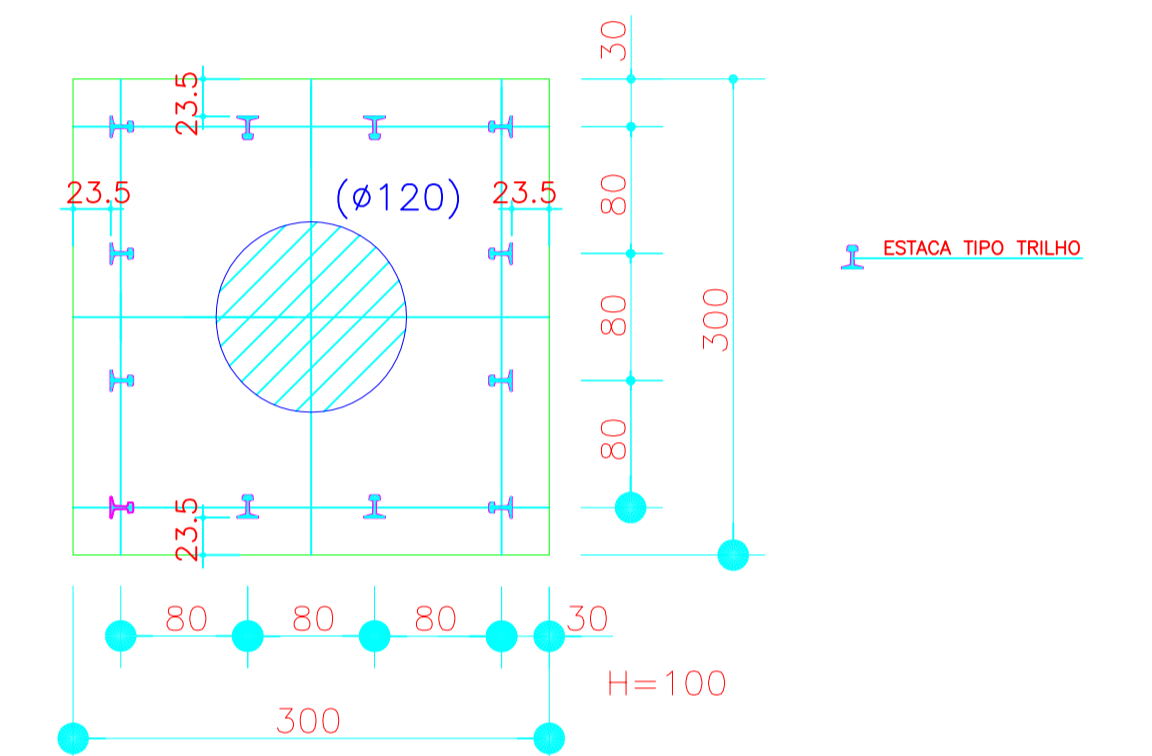


72 ESTACAS METÁLICAS TIPO TRILHO
PARA ESPECIFICAÇÕES VIDE PROJETO ESPECÍFICO
(PRANCHA 07/07)

P1 à P6 e P11 à P16 – DIMENSÃO: 80X40cm
P7 à P10 – DIMENSÃO: $\phi 120$ cm

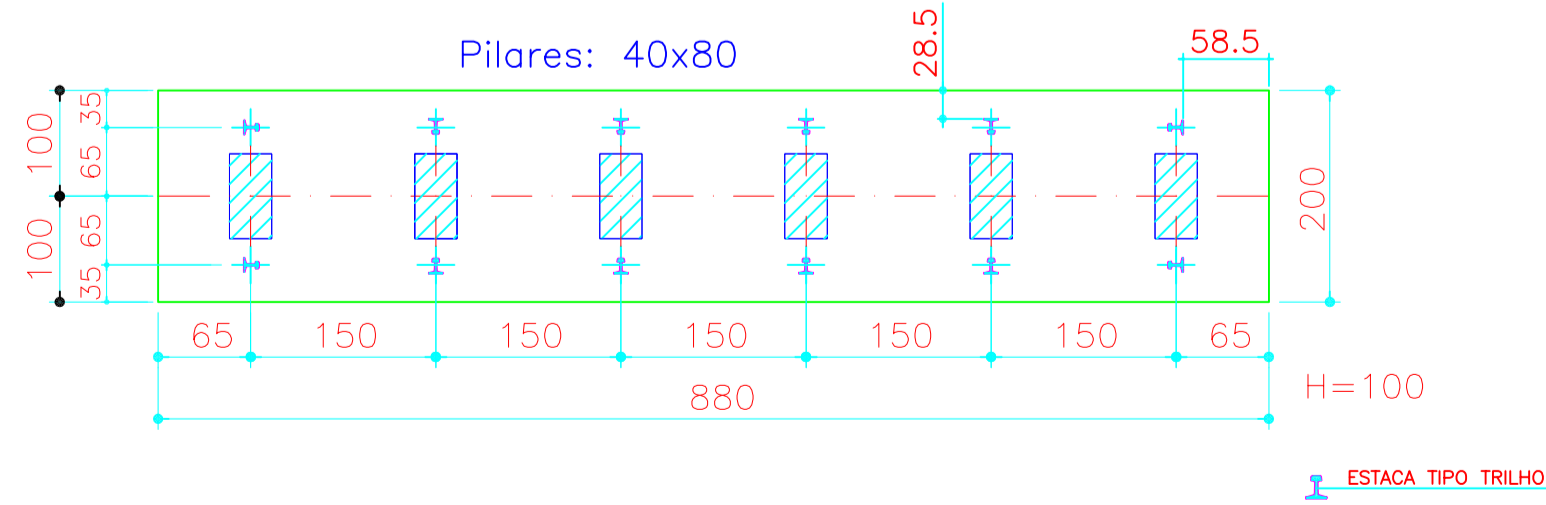
DETALHE BLOCO – QUADRADO

SEM ESCALA




DETALHE BLOCO RETANGULAR

SEM ESCALA



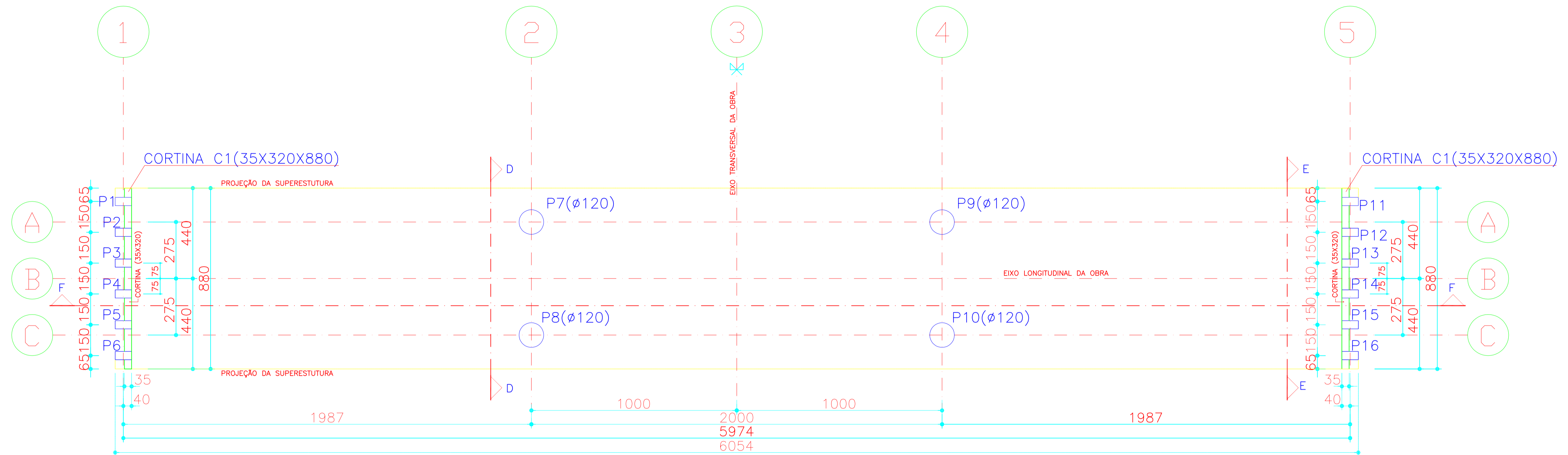
NOTAS GERAIS

- 1-O RESPONSÁVEL PELA EXECUÇÃO DEVERÁ CONFERIR AS MEDIDAS NO LOCAL COMPARANDO COM AS MEDIDAS DO PROJETO ESTRUTURAL PARA SE CERTIFICAR DA COMPATIBILIDADE ENTRE OS PROJETOS E O LOCAL DE EXECUÇÃO.
- 2-MEDIDAS EM CENTÍMETROS (cm).
- 3-DIMENSÕES AÇOS CA-50/CA-60 EM MILÍMETROS (mm).
- 4-CONCRETO ESTRUTURAL F_{ck} MÍNIMO: 30 MPa, SLUMP 10 +/- 2, PEDRA 0 E 1
- 5-O CIMENTO A SER UTILIZADO PARA FAZER O CONCRETO DEVERÁ SER RESISTENTE À SULFATOS

| | | | |
|---|--|----------------------------------|---|
| RECONSTRUÇÃO DE OBRA DE ARTE ESPECIAL | | | |
|  PREFEITURA DE JOINVILLE Av. Hermann August Lepper, 10 – Joinville, SC – CEP 89.221-901 Tel. (47)3431-3233 – www.joinville.sc.gov.br | | | |
| SECRETARIA DE INFRAESTRUTURA URBANA – UNIDADE DE OBRAS ESPECIAIS | | | |
| AUTOR DO PROJETO: | | ASSINATURA DO PROPRIETÁRIO: | |
| ENG. CIVIL EMERSON LUIZ PAGANI CREA 42.993-0 | | _____ PREFEITURA DE JOINVILLE | |
| PROJETO EXECUTIVO DE PONTE | Nome da Obra / Endereço: PONTE EM CONCRETO ARMADO. ESTRADA QUIRIRI. SOBRE O RIO CUBATÃO | | |
| Requerente: SEINFRA/UE | Contêdo: LOCAÇÃO DE PILARES, ESTACAS, BLOCOS E DETALHE BLOCOS | | Núm. Prancha: 02/25 |
| Proprietário: PREFEITURA DE JOINVILLE | Desenho: EMERSON LUIZ PAGANI | Arq.CAD: NOVA PONTE QUIRIRI | Coordenadas: -26,142661° , -48,995987° |
| | | Data: DEZEMBRO/2022 | Escala: INDICADA |

FORMAS DA INFRAESTRUTURA


ESCALA: SEM



P1 à P6 e P11 à P16 – DIMENSÃO: 80X40cm
P7 e P10 – DIMENSÃO: ϕ 120cm

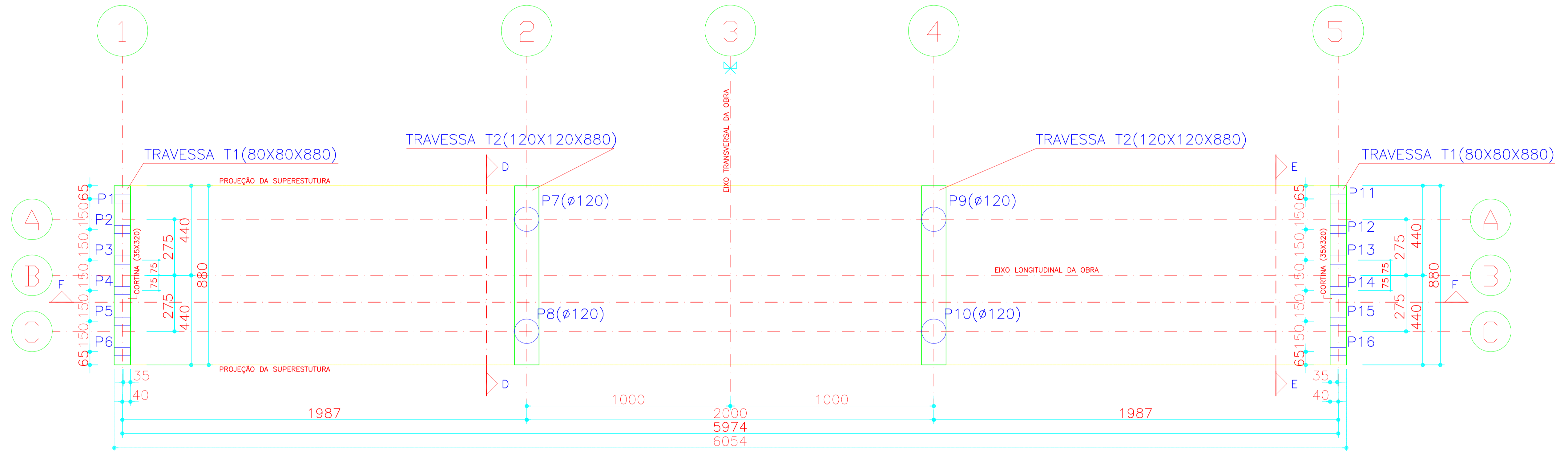
NOTAS GERAIS

- 1 - O RESPONSÁVEL PELA EXECUÇÃO DEVERÁ CONFERIR AS MEDIDAS NO LOCAL COMPARANDO COM AS MEDIDAS DO PROJETO ESTRUTURAL PARA SE CERTIFICAR DA COMPATIBILIDADE ENTRE OS PROJETOS E O LOCAL DE EXECUÇÃO.
- 2 - MEDIDAS EM CENTÍMETROS (cm).
- 3 - DIMENSÕES AÇOS CA-50/CA-60 EM MILÍMETROS (mm).
- 4 - CONCRETO ESTRUTURAL Fck MÍNIMO: 30 MPa, SLUMP 10 +/- 2, PEDRA 0 E 1
- 5 - O CIMENTO A SER UTILIZADO PARA FAZER O CONCRETO DEVERÁ SER RESISTENTE À SULFATOS

| | | | | |
|---|--|--|----------------------------------|--------------------------------|
| RECONSTRUÇÃO DE OBRA DE ARTE ESPECIAL | | | | |
|  | | PREFEITURA DE JOINVILLE Av. Hermann August Lepper, 10 – Joinville, SC – CEP 89.221-901 Tel. (47)3431-3233 – www.joinville.sc.gov.br | | |
| SECRETARIA DE INFRAESTRUTURA URBANA – SEINFRA/UDE | | | | |
| Rua Ministro Luiz Galotti, 370 – Boa Vista – Joinville, SC – CEP 89.205-230 Tel. (47)3422-3512 – (47)3433-2448 – obras@joinville.sc.gov.br | | | | |
| AUTOR DO PROJETO: | | | ASSINATURA DO PROPRIETÁRIO: | |
| _____ ENG. CIVIL EMERSON LUIZ PAGANI CREA 42.993-0 | | | _____ PREFEITURA DE JOINVILLE | |
| PROJETO EXECUTIVO DE PONTE | | Nome da Obra / Endereço: PONTE EM CONCRETO ARMADO. ESTRADA QUIRIRI. SOBRE O RIO CUBATÃO | | |
| Requerente: SEINFRA/UDE | | Contêdo: INFRAESTRUTURA - FORMAS | | Núm. Prancha: 03/25 |
| Proprietário: PREFEITURA DE JOINVILLE | | Desenho: EMERSON LUIZ PAGANI | | Arq.CAD: NOVA PONTE QUIRIRI |
| | | Coordenadas: -26,142661° , -48,995987° | | Data: DEZEMBRO/2022 |
| | | | | Escala: INDICADA |

FORMAS DA MESOESTRUTURA


ESCALA: SEM



P1 à P6 e P11 à P16 – DIMENSÃO: 80X40cm
P7 e P10 – DIMENSÃO: ϕ 120cm

NOTAS GERAIS

- 1 - O RESPONSÁVEL PELA EXECUÇÃO DEVERÁ CONFERIR AS MEDIDAS NO LOCAL COMPARANDO COM AS MEDIDAS DO PROJETO ESTRUTURAL PARA SE CERTIFICAR DA COMPATIBILIDADE ENTRE OS PROJETOS E O LOCAL DE EXECUÇÃO.
- 2 - MEDIDAS EM CENTÍMETROS (cm).
- 3 - DIMENSÕES AÇOS CA-50/CA-60 EM MILÍMETROS (mm).
- 4 - CONCRETO ESTRUTURAL F_{ck} MÍNIMO: 30 MPa, SLUMP 10 +/- 2, PEDRA 0 E 1
- 5 - O CIMENTO A SER UTILIZADO PARA FAZER O CONCRETO DEVERÁ SER RESISTENTE À SULFATOS

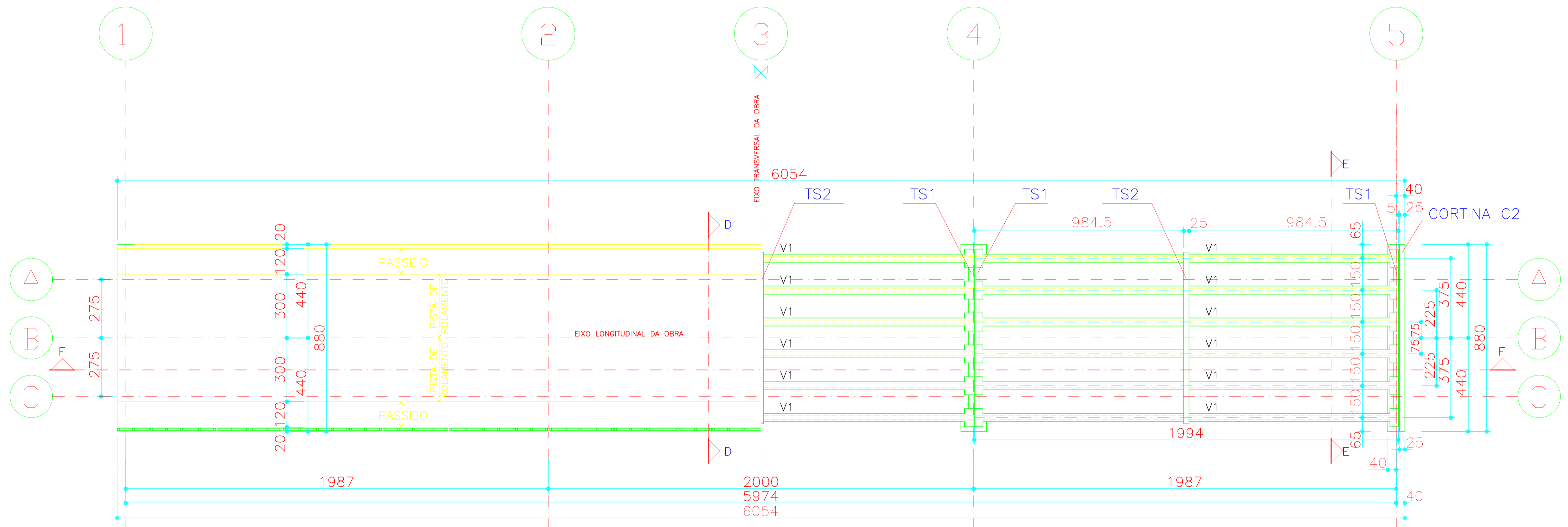
| | | | |
|---|--|--|---|
| RECONSTRUÇÃO DE OBRA DE ARTE ESPECIAL | | | |
|  | | PREFEITURA DE JOINVILLE Av. Hermann August Lepper, 10 – Joinville, SC – CEP 89.221-901 Tel. (47)3431-3233 – www.joinville.sc.gov.br | |
| SECRETARIA DE INFRAESTRUTURA URBANA – UNIDADE DE OBRAS ESPECIAIS | | | |
| Rua Ministro Luiz Galotti, 370 – Boa Vista – Joinville, SC – CEP 89.205-230 Tel. (47)3422-3512 – (47)3433-2448 – obras@joinville.sc.gov.br | | | |
| AUTOR DO PROJETO: | | ASSINATURA DO PROPRIETÁRIO: | |
| _____ ENG. CIVIL EMERSON LUIZ PAGANI CREA 42.993-0 | | _____ PREFEITURA DE JOINVILLE | |
| PROJETO EXECUTIVO DE PONTE | Nome da Obra / Endereço: PONTE EM CONCRETO ARMADO. ESTRADA QUIRIRI. SOBRE O RIO CUBATÃO | | |
| Requerente: SEINFRA/UE | Contêido: MESOESTRUTURA - FORMAS | | Núm. Prancha: 04/25 |
| Proprietário: PREFEITURA DE JOINVILLE | Desenho: EMERSON LUIZ PAGANI | Arq.CAD: NOVA PONTE QUIRIRI | Coordenadas: -26,142661° , -48,995987° |
| | | Data: DEZEMBRO/2022 | Escala: INDICADA |

FORMAS DA SUPERESTRUTURA

ESCALA: SEM


1/2 VISTA SUPERIOR

1/2 VISTA INFERIOR

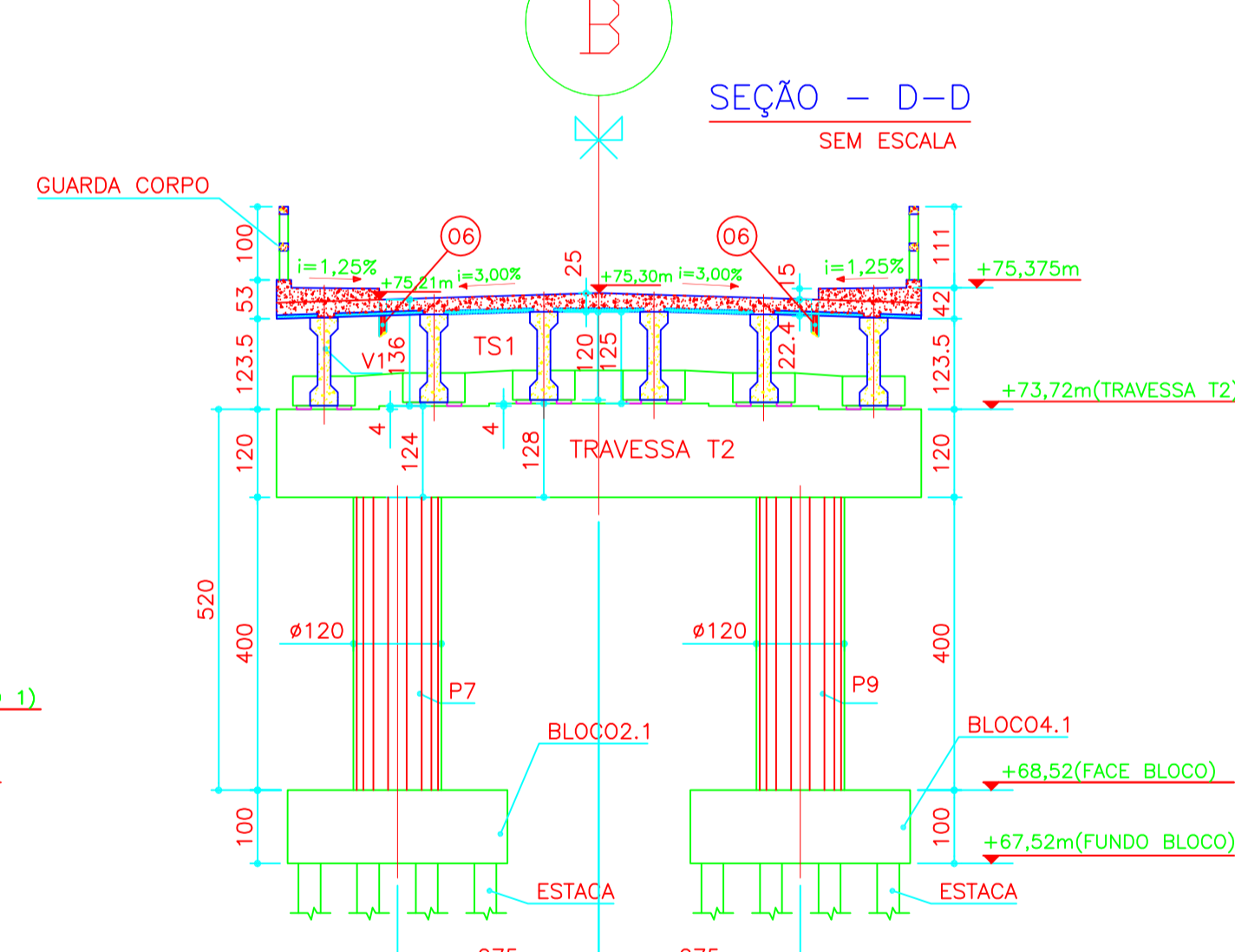
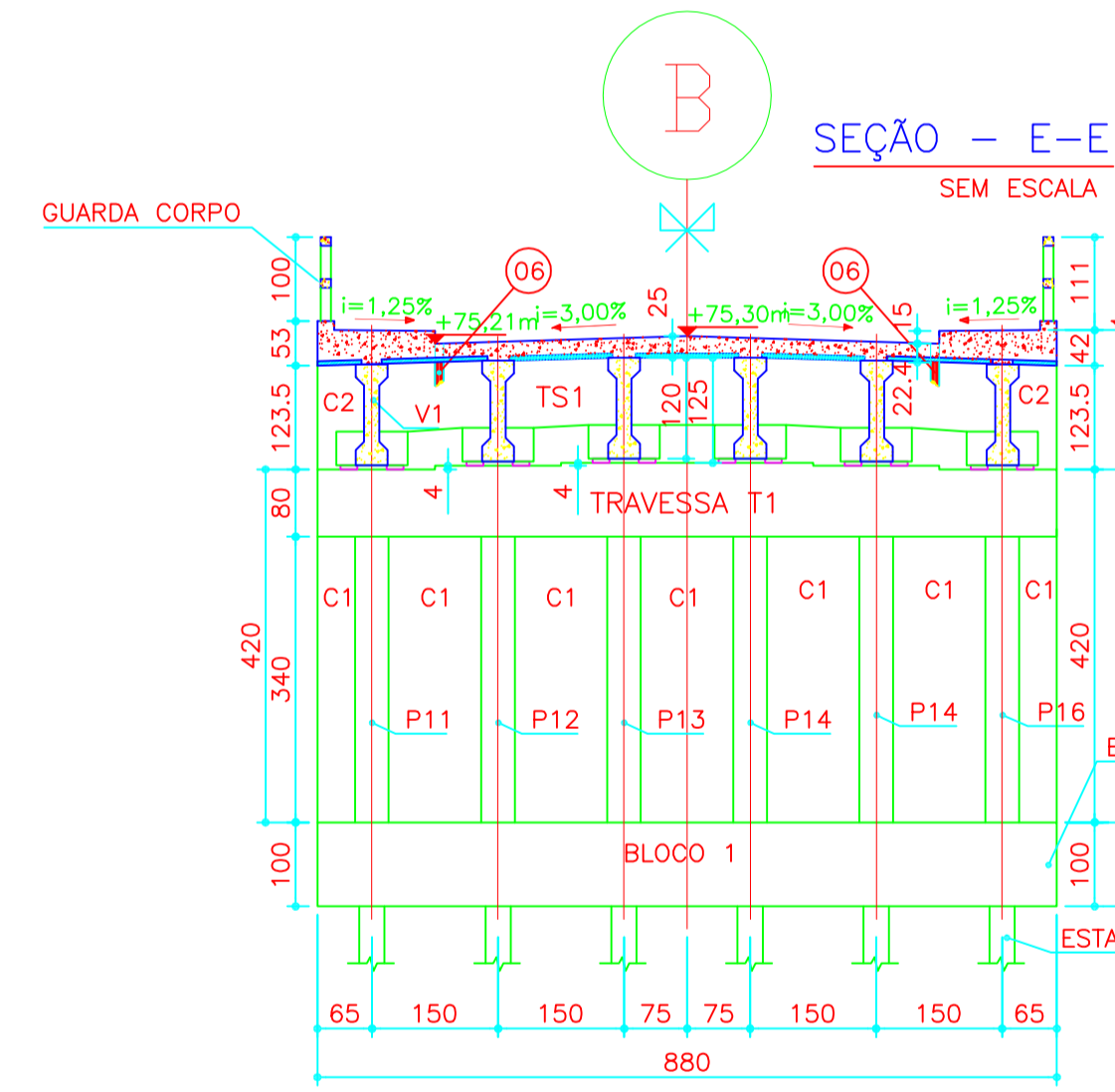
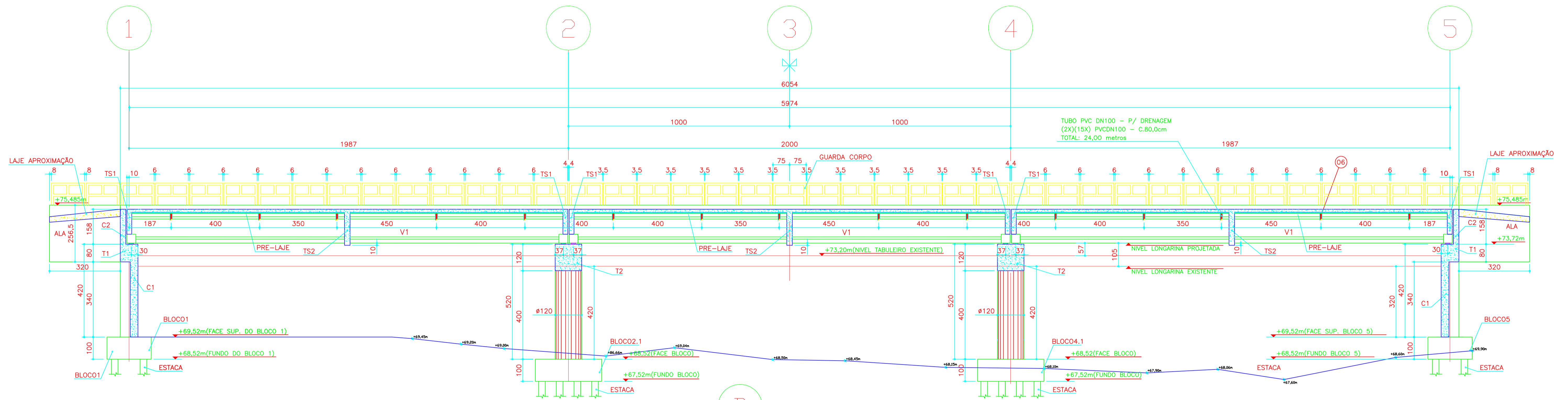


NOTAS GERAIS

- 1 - O RESPONSÁVEL PELA EXECUÇÃO DEVERÁ CONFERIR AS MEDIDAS NO LOCAL COMPARANDO COM AS MEDIDAS DO PROJETO ESTRUTURAL PARA SE CERTIFICAR DA COMPATIBILIDADE ENTRE OS PROJETOS E O LOCAL DE EXECUÇÃO.
- 2 - MEDIDAS EM CENTÍMETROS (cm).
- 3 - DIMENSÕES AÇOS CA-50/CA-60 EM MILÍMETROS (mm).
- 4 - CONCRETO ESTRUTURAL Fck MÍNIMO: 30 MPa, SLUMP 10 +/- 2, PEDRA 0 E 1
- 5 - O CIMENTO A SER UTILIZADO PARA FAZER O CONCRETO DEVERÁ SER RESISTENTE À SULFATOS

| | | | |
|---|--|--|---|
| RECONSTRUÇÃO DE OBRA DE ARTE ESPECIAL | | | |
|  | | PREFEITURA DE JOINVILLE Av. Hermann August Lepper, 10 - Joinville, SC - CEP 89.221-901 Tel. (47)3431-3233 - www.joinville.sc.gov.br | |
| SECRETARIA DE INFRAESTRUTURA URBANA - UNIDADE DE OBRA ESPECIAIS | | | |
| Rua Ministro Luiz Galotti, 370 - Boa Vista - Joinville, SC - CEP 89.205-230 Tel. (47)3422-3512 - (47)3433-2448 - seinfra.uno@joinville.sc.gov.br | | | |
| AUTOR DO PROJETO: | | ASSINATURA DO PROPRIETÁRIO: | |
| ENG. CIVIL EMERSON LUIZ PAGANI CREA 42.993-0 | | _____ PREFEITURA DE JOINVILLE | |
| PROJETO EXECUTIVO DE PONTE | Nome da Obra / Endereço: PONTE EM CONCRETO ARMADO. ESTRADA QUIRIRI. SOBRE O RIO CUBATÃO | | |
| Requerente: SEINFRA/UE | Conteúdo: SUPERESTRUTURA - FORMAS | | Núm. Prancha: 05/25 |
| Proprietário: PREFEITURA DE JOINVILLE | Desenho: EMERSON LUIZ PAGANI | Arq.CAD: NOVA PONTE QUIRIRII | Coordenadas: -26,142661° , -48,995987° |
| | | Data: DEZEMBRO/2022 | Escala: INDICADA |

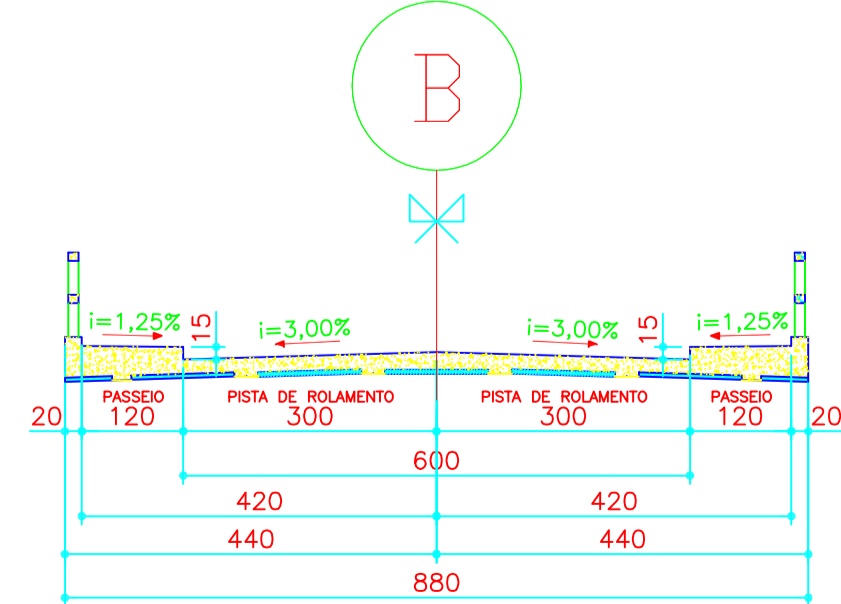
SEÇÃO - F-F (LONGITUDINAL)
SEM ESCALA



Ø6 TUBO PVC DN100 - P/ DRENAGEM
(2X)(15X) PVC DN100 - C.80,0cm
TOTAL: 24,00 metros

NIVEL DO FUNDO DO RIO
+68,45m

DIRETRIZ VIÁRIA (SEÇÃO TRANSVERSAL)
SEM ESCALA

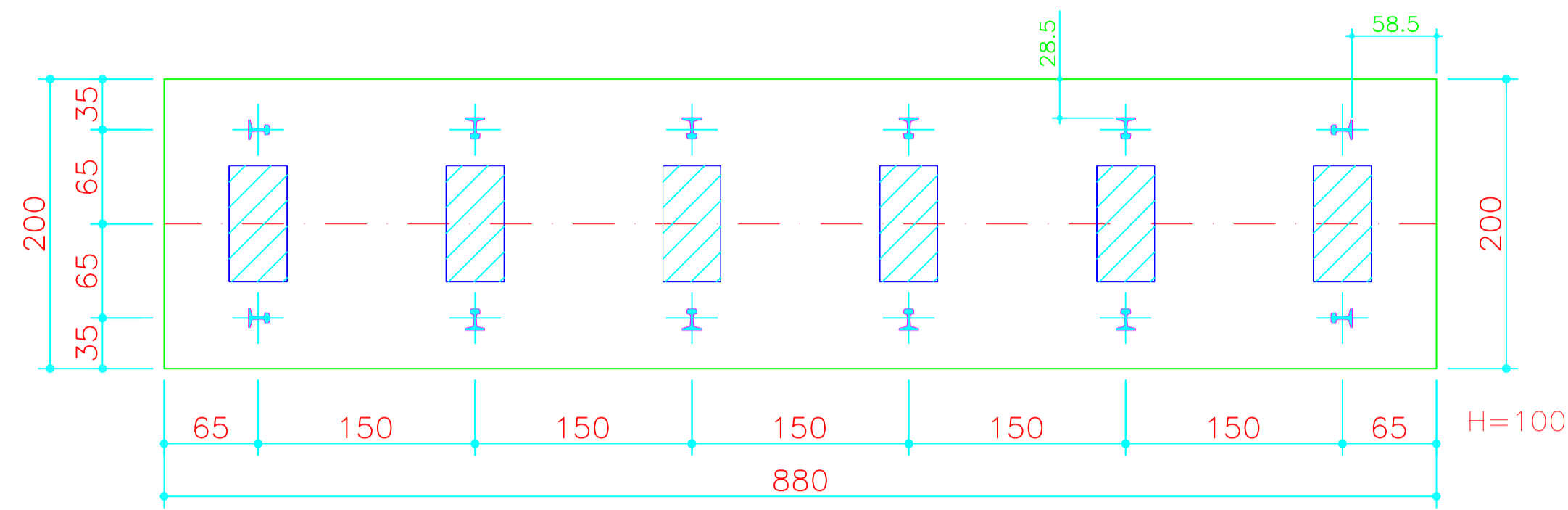


- NOTAS GERAIS
- 1- O RESPONSÁVEL PELA EXECUÇÃO DEVERÁ CONFERIR AS MEDIDAS NO LOCAL COMPARANDO COM AS MEDIDAS DO PROJETO ESTRUTURAL PARA SE CERTIFICAR DA COMPATIBILIDADE ENTRE OS PROJETOS E O LOCAL DE EXECUÇÃO.
 - 2- MEDIDAS EM CENTÍMETROS (cm).
 - 3- DIMENSÕES AÇOS CA-50/CA-60 EM MILÍMETROS (mm).
 - 4- CONCRETO ESTRUTURAL FcK MÍNIMO: 30 MPa, SLUMP 10 +/- 2, PEDRA 0 E 1
 - 5- O CIMENTO A SER UTILIZADO PARA FAZER O CONCRETO DEVERÁ SER RESISTENTE À SULFATOS
 - 6- O NÍVEL DE REFERÊNCIA É O NÍVEL DO TABULEIRO (+73,20 m)
 - 7- PARA A LOCAÇÃO DA OBRA DEVERÁ SER CONSULTADO O PROJETISTA.

| | | | |
|---|--|--|---|
| RECONSTRUÇÃO DE OBRA DE ARTE ESPECIAL | | | |
| <p>PREFEITURA DE JOINVILLE Av. Hermann August Lepper, 10 - Joinville, SC - CEP. 89.221-901 Tel. (47)34431-3233 - www.joinville.sc.gov.br</p> | | | |
| SECRETARIA DE INFRAESTRUTURA URBANA - UNIDADE DE OBRAS ESPECIAIS Rua Ministro Luiz Góes, 370 - Boa Vista - Joinville, SC - CEP. 89.200-200 Tel. (47)3422-3512 - (47)3433-2448 - obras@joinville.sc.gov.br | | | |
| AUTOR DO PROJETO: ENG. CIVIL EMERSON LUIZ PAGANI CREA 42.993-1 | | ASSINATURA DO PROPRIETÁRIO: PREFEITURA DE JOINVILLE | |
| PROJETO EXECUTIVO DE PONTE | Nome da Obra / Endereço: PONTE EM CONCRETO ARMADO, ESTRADA QUIRIRI, SOBRE O RIO CUBATÃO | | |
| Requerente: SEINFRA/JOE | Conteúdo: SEÇÃO D-D, E-E, F-F, DIRETRIZ VIÁRIA (SEÇÃO TRANSVERSAL) | | |
| Proprietário: PREFEITURA DE JOINVILLE | Arq.CAD: NOVA PONTE QUIRIRI | | Coordenadas: -26,142661° , -48,995987° |
| Desenho: EMERSON LUIZ PAGANI | Data: DEZEMBRO/2022 | Escala: INDICADA | Núm. Prancha: 06/25 |

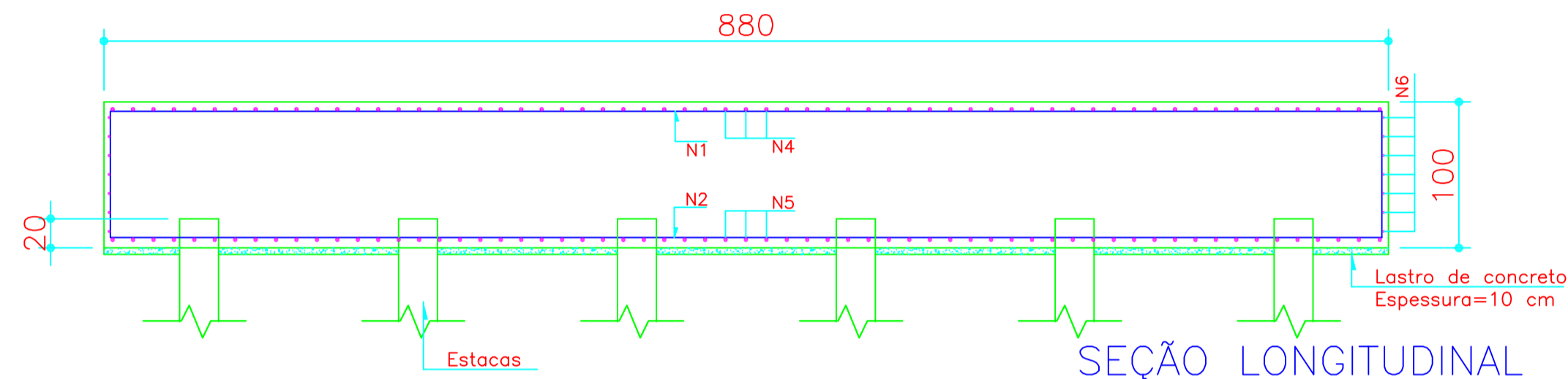
ARMADURA DO BLOCO RETANGULAR (2X)

ESCALA: SEM



PLANTA BAIXA

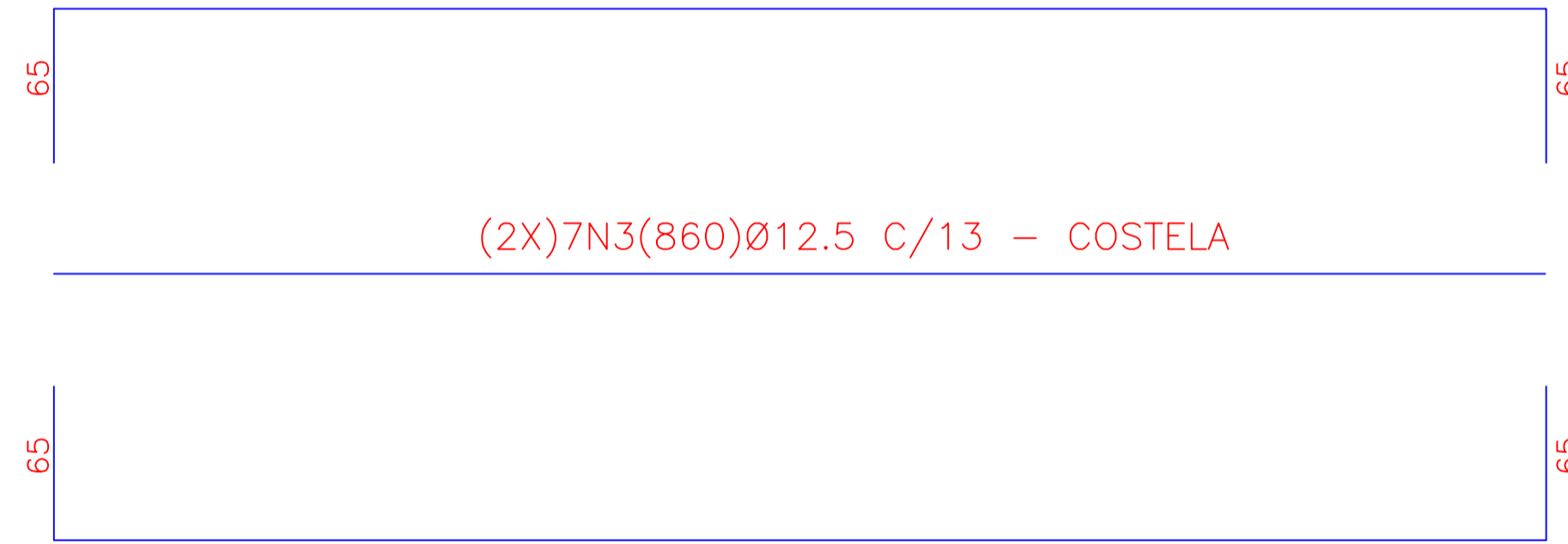
ESCALA: SEM



SEÇÃO LONGITUDINAL

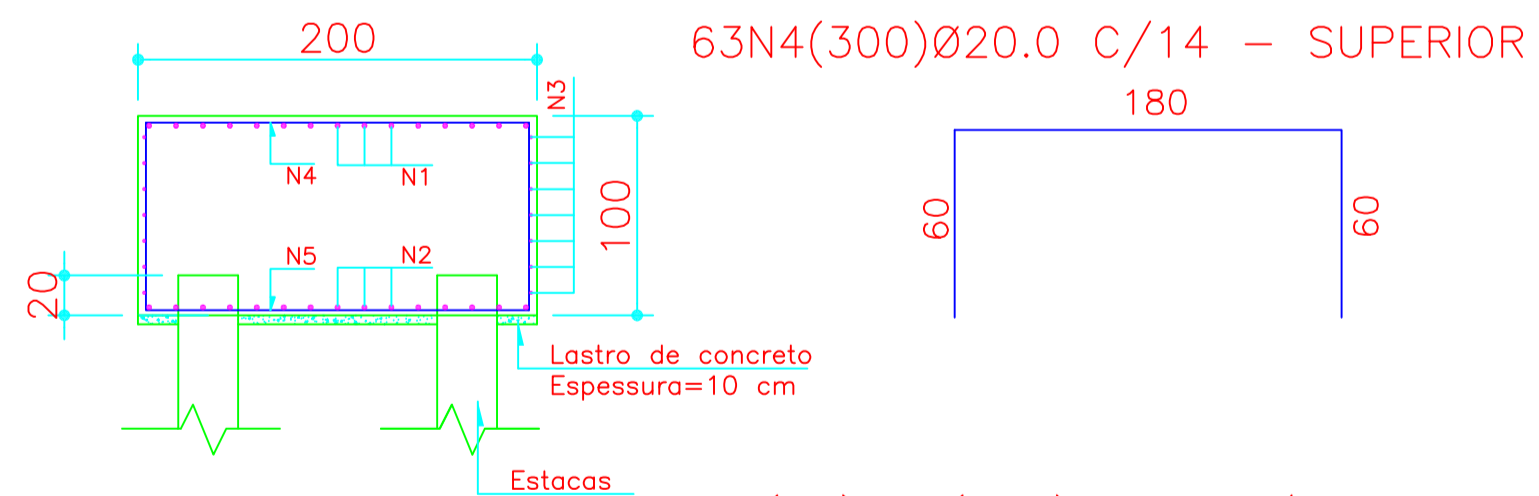
ESCALA: SEM

15N1(990)Ø20.0 C/13 – SUPERIOR



(2X)7N3(860)Ø12.5 C/13 – COSTELA

15N2(990)Ø20.0 C/13 – INFERIOR



SEÇÃO TRANSVERSAL

ESCALA: SEM

63N4(300)Ø20.0 C/14 – SUPERIOR

(2X)7N6(180)Ø12.5 C/13 – COSTELA

63N5(300)Ø20.0 C/14 – INFERIOR

ESTACA TIPO TRILHO

** ANTES DA CONCRETAGEM DOS BLOCOS COLOCAR FERAGEM DOS RESPECTIVOS PILARES.

| TABELA DE ARMADURAS | | | |
|---------------------|------|--------|-------------|
| N | Ø | QUANT. | COMP. UNIT. |
| 1 | 20.0 | 30 | 990 |
| 2 | 20.0 | 30 | 990 |
| 3 | 12.5 | 28 | 860 |
| 4 | 20.0 | 126 | 300 |
| 5 | 20.0 | 126 | 300 |
| 6 | 12.5 | 28 | 180 |

| RESUMO DO AÇO | | |
|----------------|-------|-------|
| | DIAM. | PESO |
| CA-60 | 5.0 | - |
| | 6.0 | - |
| | | |
| CA-50 | 6.3 | - |
| | 8.0 | - |
| | 10.0 | - |
| | 12.5 | 292 |
| | 16.0 | - |
| | 20.0 | 3.375 |
| | 25.0 | - |
| TOTAL-S/PERDAS | | 3.667 |

VOLUME DE CONCRETO 35,20 m³
 ÁREA DE FORMAS 78,40 m²
 LASTRO CONCRETO MAGRO 3,52 m³

NOTAS GERAIS

- 1 -O RESPONSÁVEL PELA EXECUÇÃO DEVERÁ CONFERIR AS MEDIDAS NO LOCAL COMPARANDO COM AS MEDIDAS DO PROJETO ESTRUTURAL PARA SE CERTIFICAR DA COMPATIBILIDADE ENTRE OS PROJETOS E O LOCAL DE EXECUÇÃO.
- 2 -MEDIDAS EM CENTÍMETROS (cm) .
- 3 -DIMENSÕES AÇOS CA-50/CA-60 EM MILÍMETROS (mm).
- 4 -CONCRETO ESTRUTURAL F_{ck} MÍNIMO: 30 MPa, SLUMP 10 +/- 2, PEDRA 0 E 1
- 5 -COBRIMENTO DE CONCRETO NA ARMADURA = 10.00 cm
- 6 - O CIMENTO A SER UTILIZADO PARA FAZER O CONCRETO DEVERÁ SER RESISTENTE À SULFATOS

RECONSTRUÇÃO DE OBRA DE ARTE ESPECIAL



PREFEITURA DE JOINVILLE

Av. Hermann August Lepper, 10 – Joinville, SC – CEP 89.221-901
 Tel. (47)3431-3233 – www.joinville.sc.gov.br

SECRETARIA DE INFRAESTRUTURA URBANA – UNIDADE DE OBRAS ESPECIAIS

Rua Ministro Luiz Galotti, 370 – Boa Vista – Joinville, SC – CEP 89.205-230
 Tel. (47)3422-3512 – (47)3433-2448 – obras@joinville.sc.gov.br

AUTOR DO PROJETO:

ENG. CIVIL EMERSON LUIZ PAGANI
 CREA 42.993-0

ASSINATURA DO PROPRIETÁRIO:

PREFEITURA DE JOINVILLE

PROJETO EXECUTIVO DE PONTE

Nome da Obra / Endereço:
 PONTE EM CONCRETO ARMADO. ESTRADA QUIRIRI. SOBRE O RIO CUBATÃO

Requerente:
 SEINFRA/UE

Conteúdo:
FORMA E ARMADURA BLOCO RETANGULAR

Núm. Prancha:

08/25

Proprietário:
 PREFEITURA DE JOINVILLE

Desenho:
 EMERSON LUIZ PAGANI

Arq.CAD:
 NOVA PONTE QUIRIRI

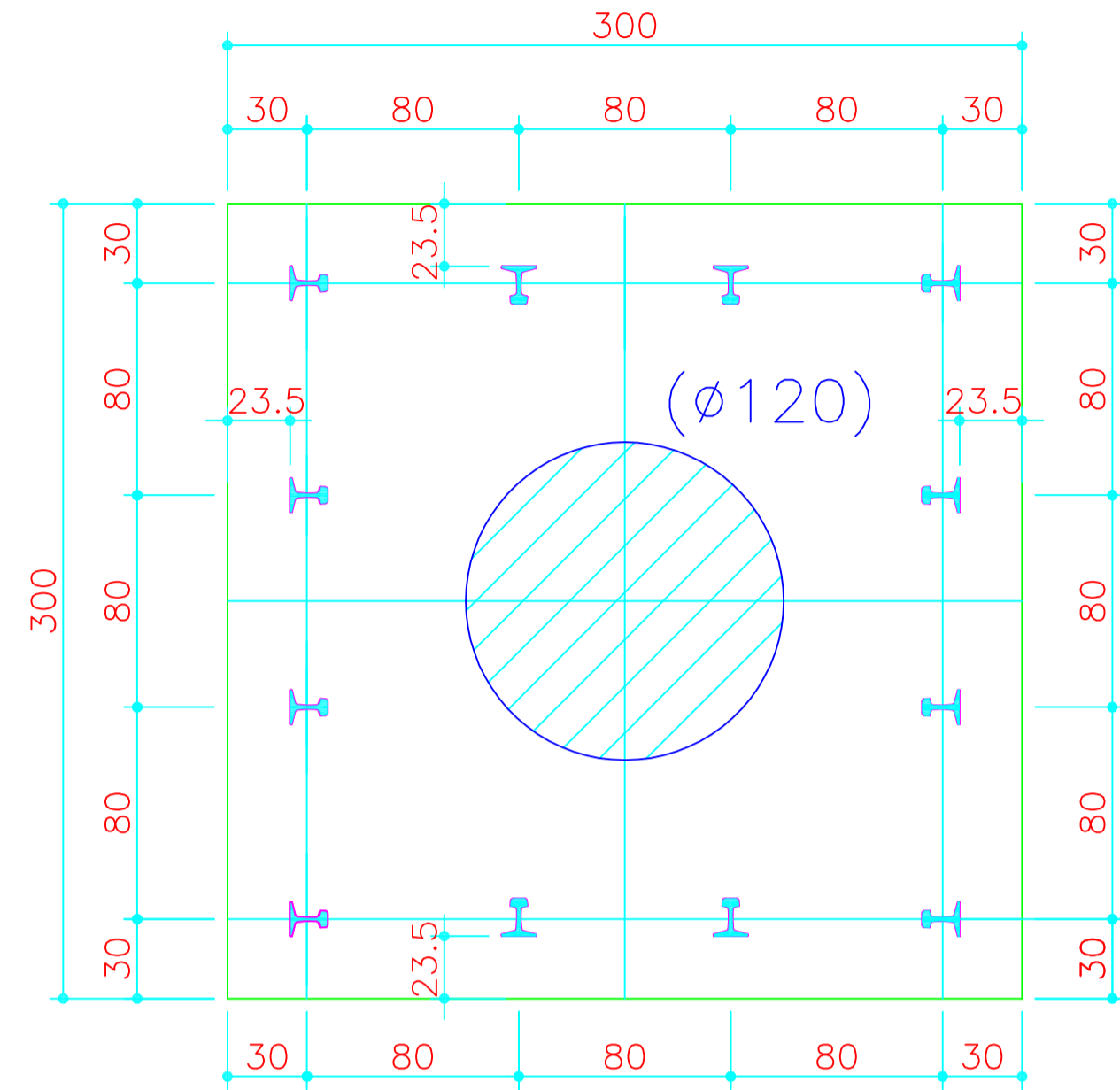
Coordenadas:
 -26,142661° , -48,995987°

Data:
 JANEIRO/2023

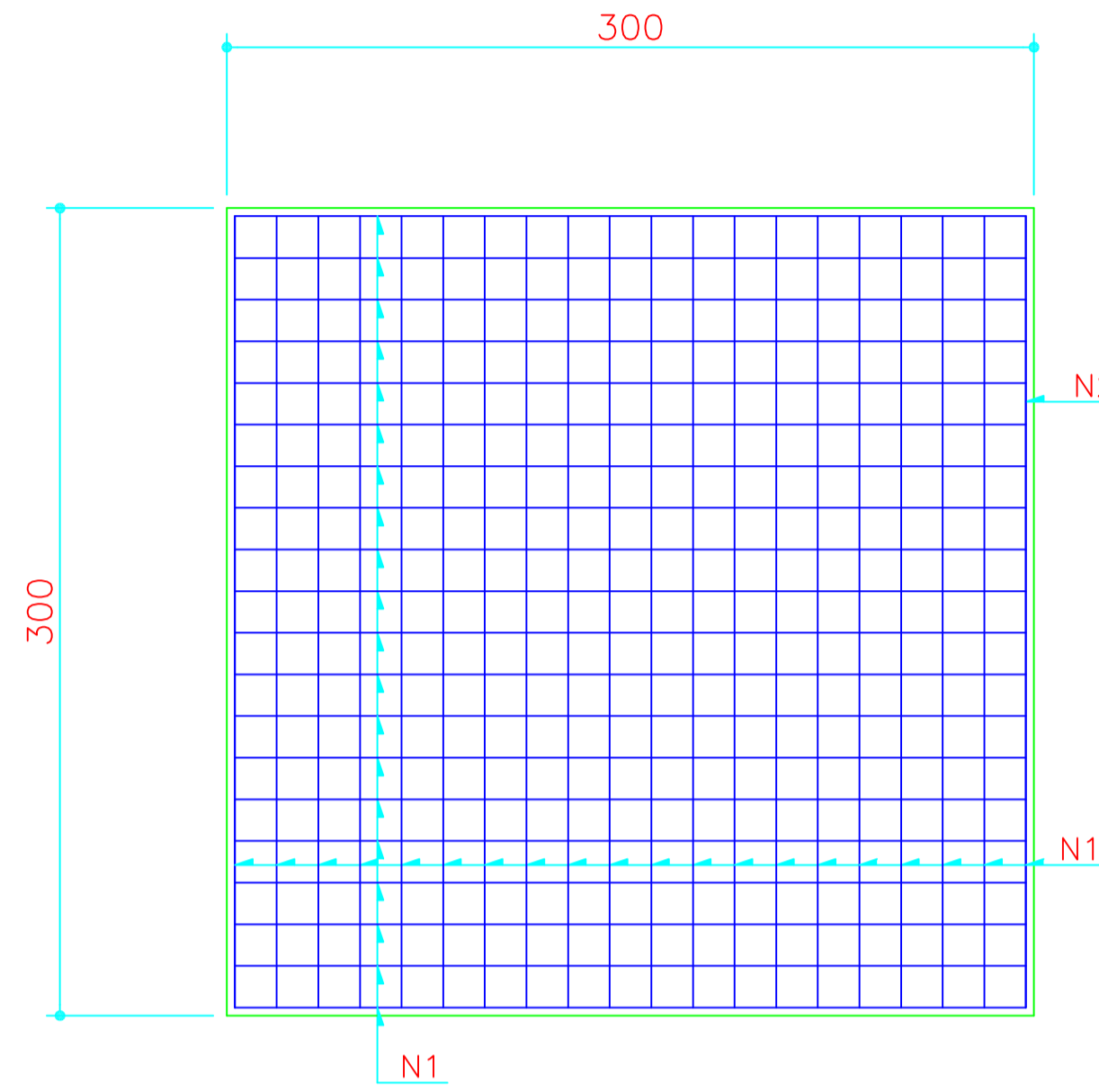
Escala:
 INDICADA

ARM. DO BLOCO QUADRADO – PILARES P7 à P10 (4X)

ESCALA 1:50



PLANTA
ESCALA: SEM



ESTACA TIPO TRILHO

| TABELA DE ARMADURAS | | | |
|---------------------|------|--------|-------------|
| N | Ø | QUANT. | COMP. UNIT. |
| 1 | 20.0 | 320 | 462 |
| 2 | 12.5 | 32 | 600 |

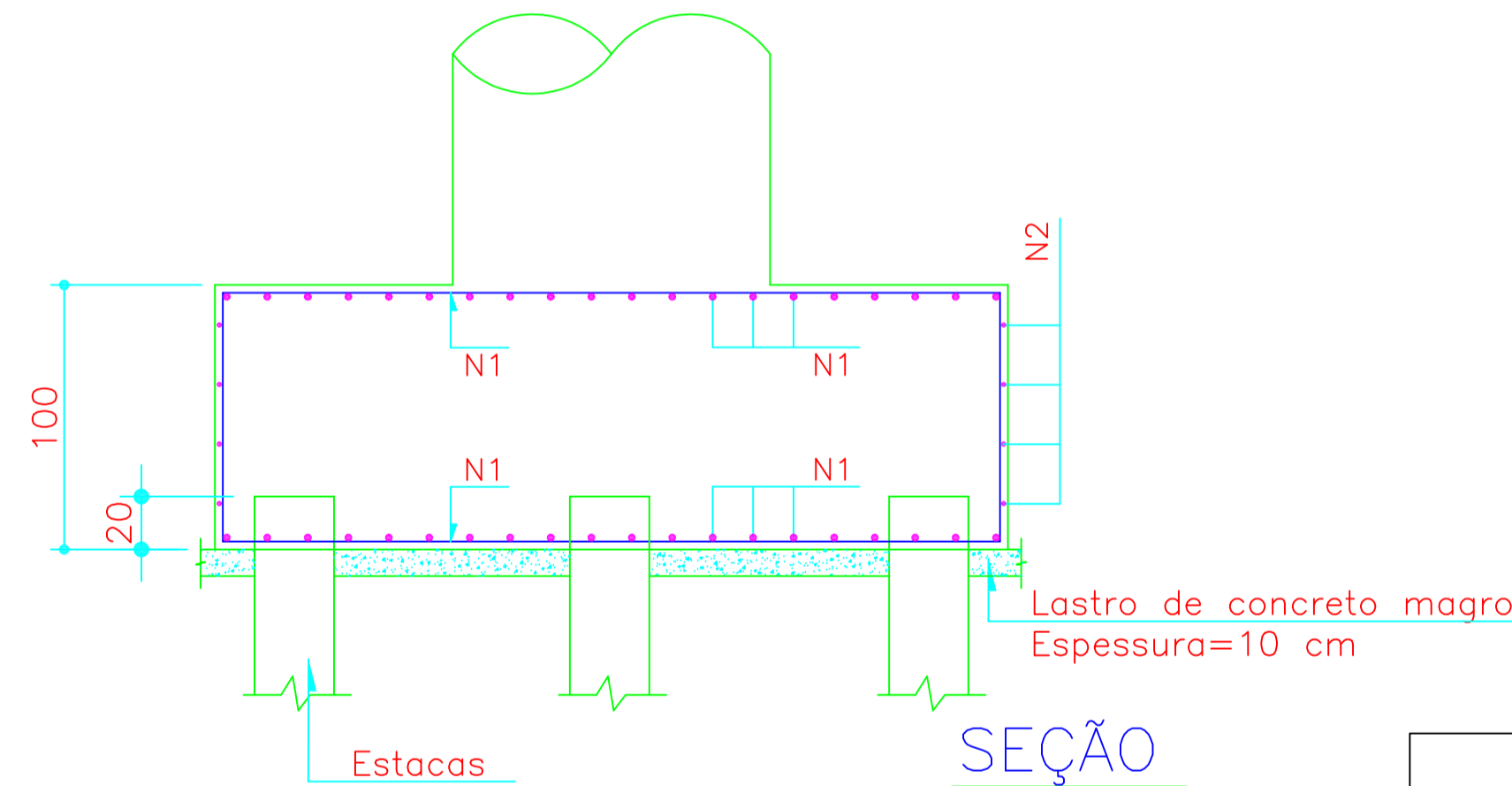
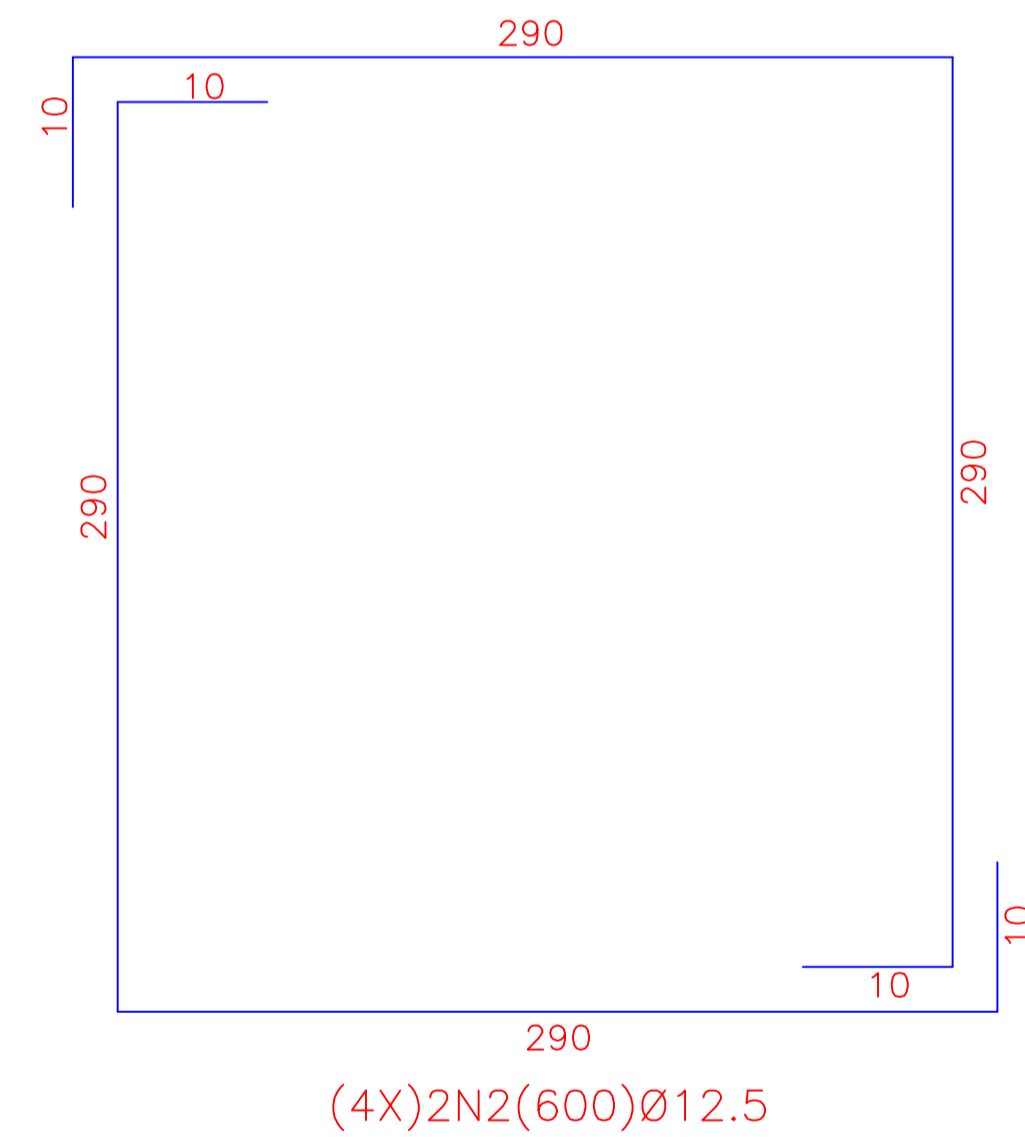
| RESUMO DO AÇO | | |
|------------------|-------|-------|
| | DIAM. | PESO |
| CA-60 | 5.0 | - |
| | 6.0 | - |
| CA-50 | 6.3 | - |
| | 8.0 | - |
| | 10.0 | - |
| | 12.5 | 192 |
| | 16.0 | - |
| | 20.0 | 3.696 |
| 25.0 | - | |
| TOTAL - S/PERDAS | | 3.888 |

VOLUME DE CONCRETO 36,00 m³
 ÁREA DE FORMAS 84,00 m²
 CONCRETO MAGRO 3,60 m³

** ANTES DA CONCRETAGEM DOS BLOCOS COLOCAR FERAGEM DOS RESPECTIVOS PILARES.

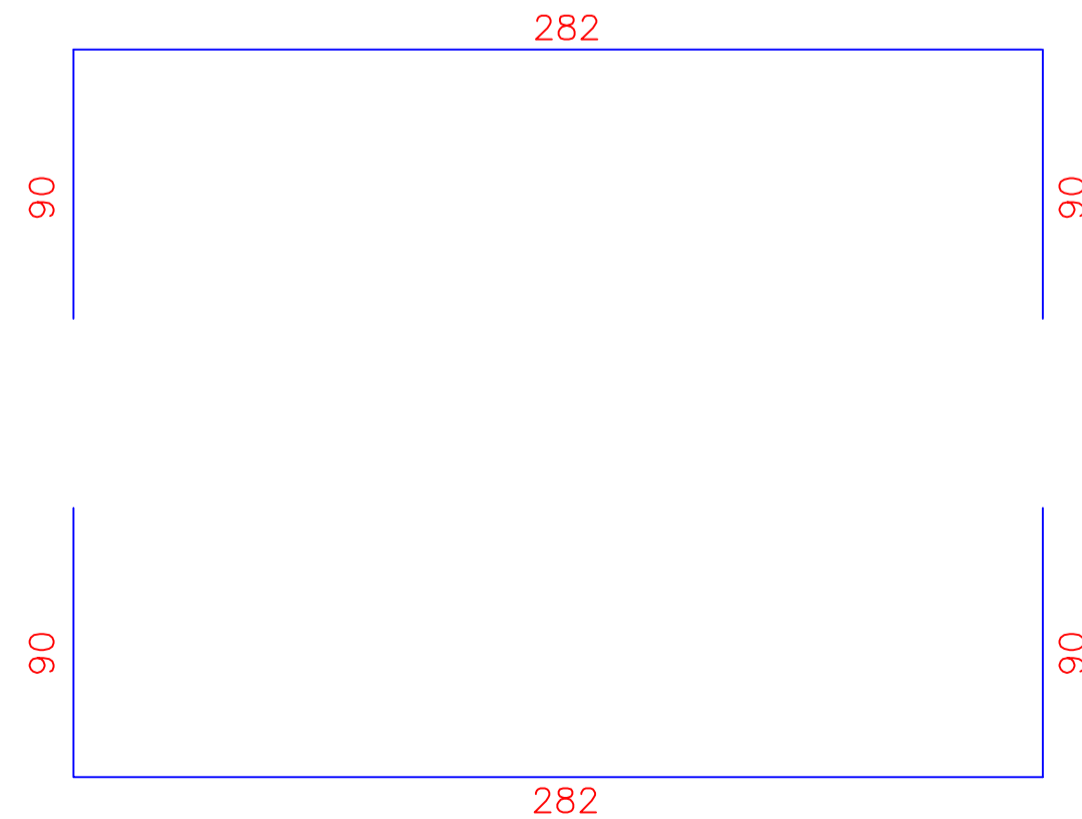
NOTAS GERAIS

- 1 - O RESPONSÁVEL PELA EXECUÇÃO DEVERÁ CONFERIR AS MEDIDAS NO LOCAL COMPARANDO COM AS MEDIDAS DO PROJETO ESTRUTURAL PARA SE CERTIFICAR DA COMPATIBILIDADE ENTRE OS PROJETOS E O LOCAL DE EXECUÇÃO.
- 2 - MEDIDAS EM CENTÍMETROS (cm).
- 3 - DIMENSÕES AÇOS CA-50/CA-60 EM MILÍMETROS (mm).
- 4 - CONCRETO ESTRUTURAL F_{ck} MÍNIMO: 30 MPa, SLUMP 10 +/- 2, PEDRA 0 E 1
- 5 - COBRIMENTO DE CONCRETO NA ARMADURA = 5.00 cm
- 6 - O CIMENTO A SER UTILIZADO PARA FAZER O CONCRETO DEVERÁ SER RESISTENTE À SULFATOS



SEÇÃO
ESCALA: SEM

(2X)20N1(462)Ø20.0 C/15



(2X)20N1(462)Ø20.0 C/15

RECONSTRUÇÃO DE OBRA DE ARTE ESPECIAL



PREFEITURA DE JOINVILLE

Av. Hermann August Lepper, 10 - Joinville, SC - CEP 89.221-901
 Tel. (47)3431-3233 - www.joinville.sc.gov.br

SECRETARIA DE INFRAESTRUTURA URBANA - UNIDADE DE OBRAS ESPECIAIS

Rua Ministro Luiz Galotti, 370 - Boa Vista - Joinville, SC - CEP 89.205-230
 Tel. (47)3422-3512 - (47)3433-2448 - obras@joinville.sc.gov.br

AUTOR DO PROJETO:

ENG. CIVIL EMERSON LUIZ PAGANI
 CREA 42.993-0

ASSINATURA DO PROPRIETÁRIO:

PREFEITURA DE JOINVILLE

PROJETO
 EXECUTIVO DE PONTE

Nome da Obra / Endereço:
 PONTE EM CONCRETO ARMADO. ESTRADA QUIRIRI. SOBRE O RIO CUBATÃO

Requerente:
 SEINFRA/UE

Conteúdo:
FORMA E ARMADURAS BLOCO QUADRADO

Núm. Prancha:

09/25

Proprietário:
 PREFEITURA DE JOINVILLE

Desenho:
 EMERSON LUIZ PAGANI

Arq.CAD:
 NOVA PONTE QUIRIRI

Coordenadas:
 -26,142661° , -48,995987°

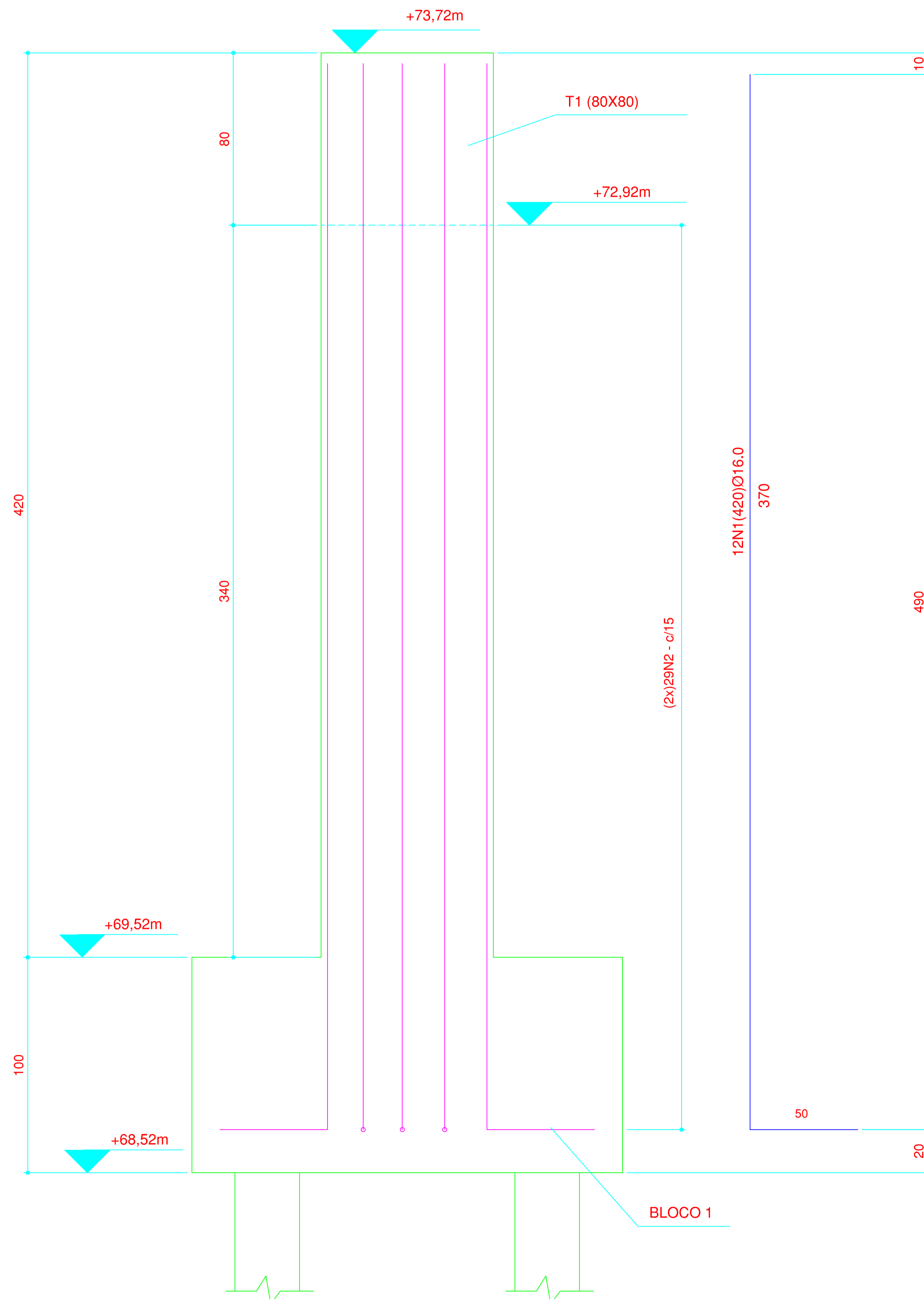
Data:
 JANEIRO/2023

Escala:
 INDICADA

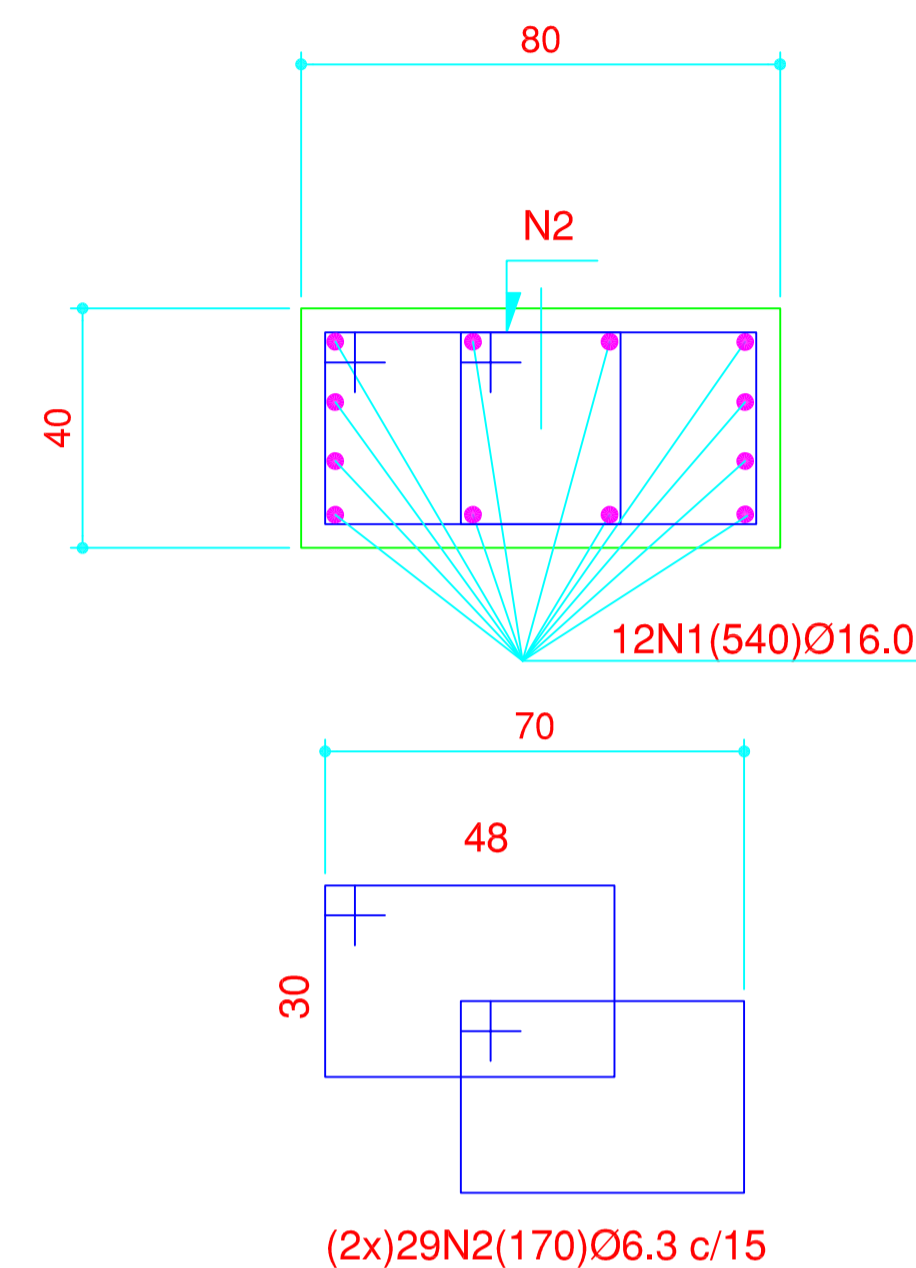
ARM. DOS PILARES P1 à P6 e P11 à P16 (12X)

ESCALA: SEM

ELEVAÇÃO



SEÇÃO



| TABELA DE ARMADURAS | | | |
|---------------------|------|--------|-------------|
| N | Ø | QUANT. | COMP. UNIT. |
| 1 | 16.0 | 144 | 540 |
| 2 | 6.3 | 696 | 170 |

| RESUMO DO AÇO | | |
|-----------------|-------|-------|
| | DIAM. | PESO |
| CA-60 | 5.0 | - |
| | 6.0 | - |
| | 6.3 | 300 |
| CA-50 | 8.0 | - |
| | 10.0 | - |
| | 12.5 | - |
| | 16.0 | 1,248 |
| | 20.0 | - |
| | 25.0 | - |
| TOTAL -S/PERDAS | | 1.548 |

VOLUME DE CONCRETO 13,08 m³
ÁREA DE FORMAS 69,12 m²

NOTAS GERAIS

- 1 - O RESPONSÁVEL PELA EXECUÇÃO DEVERÁ CONFERIR AS MEDIDAS NO LOCAL COMPARANDO COM AS MEDIDAS DO PROJETO ESTRUTURAL PARA SE CERTIFICAR DA COMPATIBILIDADE ENTRE OS PROJETOS E O LOCAL DE EXECUÇÃO.
- 2 - MEDIDAS EM CENTÍMETROS (cm).
- 3 - DIMENSÕES AÇOS CA-50/CA-60 EM MILÍMETROS (mm).
- 4 - CONCRETO ESTRUTURAL F_{ck} MÍNIMO: 30 MPa, SLUMP 10 +/- 2, PEDRA 0 E 1
- 5 - COBRIMENTO DE CONCRETO NA ARMADURA = 5.00 cm
- 6 - O CIMENTO A SER UTILIZADO PARA FAZER O CONCRETO DEVERÁ SER RESISTENTE À SULFATOS

RECONSTRUÇÃO DE OBRA DE ARTE ESPECIAL



PREFEITURA DE JOINVILLE

Av. Hermann August Lepper, 10 - Joinville, SC - CEP 89.221-901
Tel. (47) 3431-3233 - www.joinville.sc.gov.br

SECRETARIA DE INFRAESTRUTURA URBANA - UNIDADE DE OBRAS ESPECIAIS

Rua Ministro Luiz Galotti, 370 - Boa Vista - Joinville, SC - CEP 89.205-230
Tel. (47) 3422-3512 - (47) 3433-2448 - obras@joinville.sc.gov.br

AUTOR DO PROJETO:

ENG. CIVIL EMERSON LUIZ PAGANI
CREA 42.993-0

ASSINATURA DO PROPRIETÁRIO:

PREFEITURA DE JOINVILLE

PROJETO EXECUTIVO DE PONTE

Nome da Obra / Endereço:
PONTE EM CONCRETO ARMADO. ESTRADA QUIRIRI. SOBRE O RIO CUBATÃO

Requerente:
SEINFRA/JOE

Conteúdo:
FORMA E ARMADURAS PILARES P1 À P6 E P11 À P16

Núm. Prancha:

10/25

Proprietário:
PREFEITURA DE JOINVILLE

Desenho:
EMERSON LUIZ PAGANI

Arq.CAD:
NOVA PONTE QUIRIRI

Coordenadas:
-26,142661° , -48,995987°

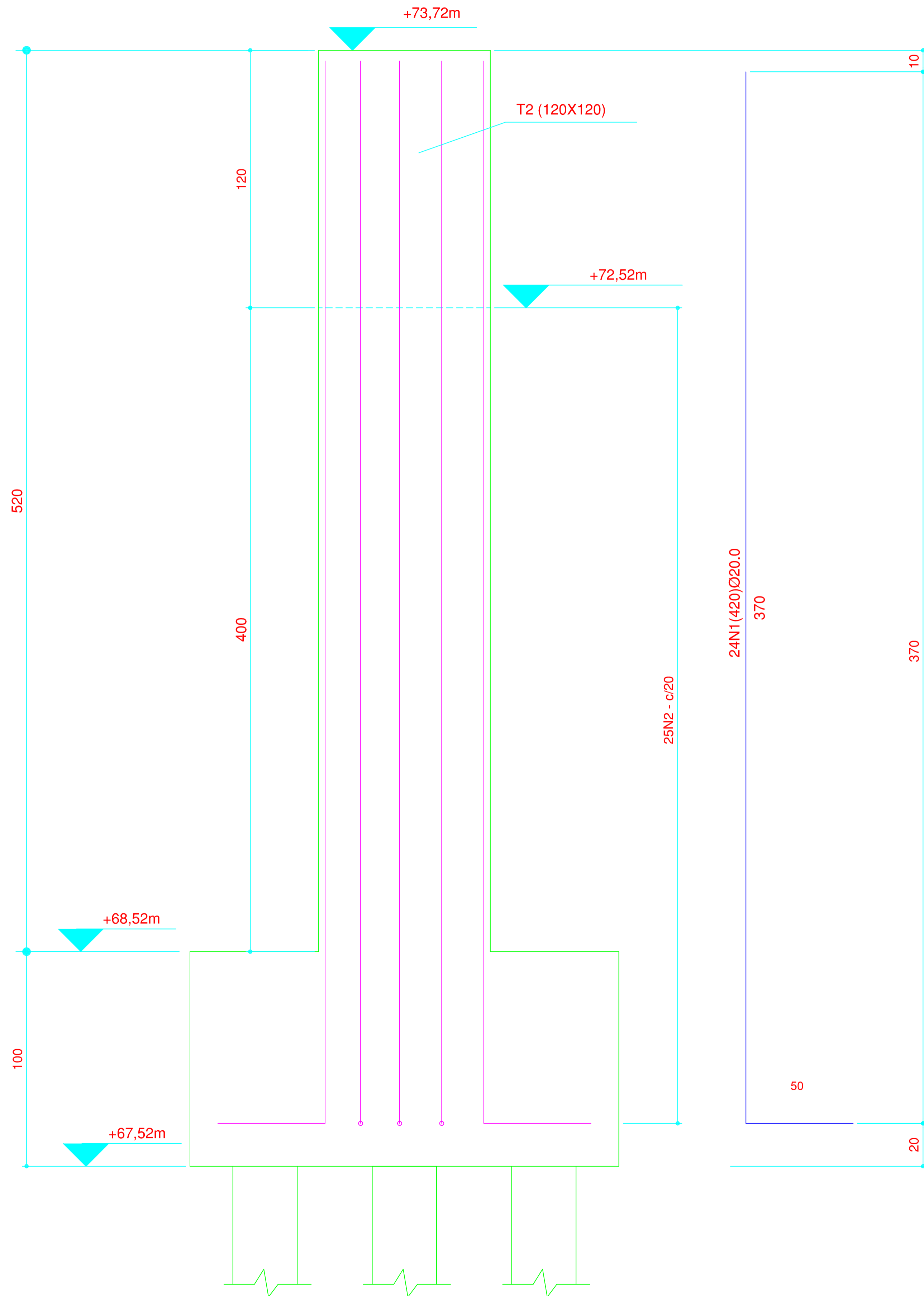
Data:
DEZEMBRO/2022

Escala:
INDICADA

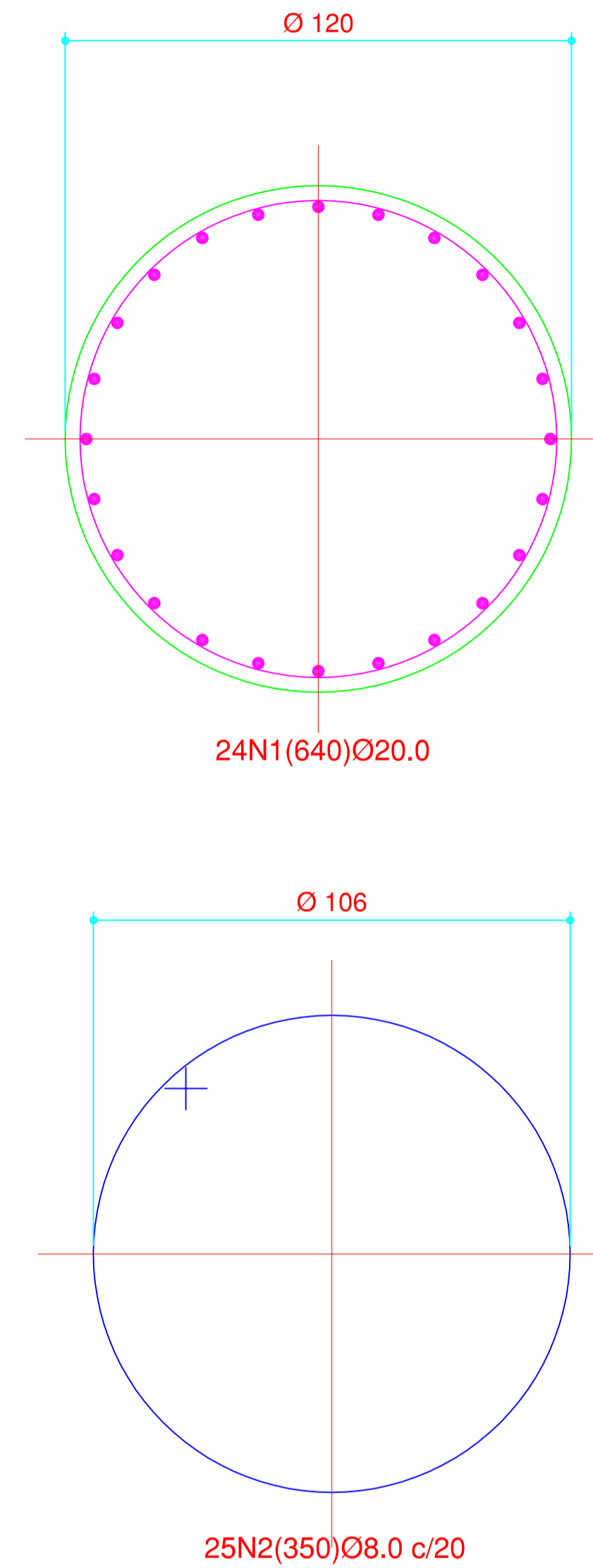
ARM. DOS PILARES P9 à P12 (4X)

ESCALA 1:25

ELEVAÇÃO



SEÇÃO



| TABELA DE ARMADURAS | | | |
|---------------------|------|--------|-------------|
| N | Ø | QUANT. | COMP. UNIT. |
| 1 | 16.0 | 96 | 640 |
| 2 | 8.0 | 100 | 350 |

| RESUMO DO AÇO | | |
|------------------|-------|-------|
| | DIAM. | PESO |
| CA-60 | 5.0 | - |
| | 6.0 | - |
| | 6.3 | - |
| CA-50 | 8.0 | 140 |
| | 10.0 | - |
| | 12.5 | - |
| | 16.0 | - |
| | 20.0 | 1.536 |
| | 25.0 | - |
| TOTAL - S/PERDAS | | 1.676 |

VOLUME DE CONCRETO 18,12 m³
 ÁREA DE FORMAS 60,32 m²

NOTAS GERAIS

- O RESPONSÁVEL PELA EXECUÇÃO DEVERÁ CONFERIR AS MEDIDAS NO LOCAL COMPARANDO COM AS MEDIDAS DO PROJETO ESTRUTURAL PARA SE CERTIFICAR DA COMPATIBILIDADE ENTRE OS PROJETOS E O LOCAL DE EXECUÇÃO.
- MEDIDAS EM CENTÍMETROS (cm).
- DIMENSÕES AÇOS CA-50/CA-60 EM MILÍMETROS (mm).
- CONCRETO ESTRUTURAL fck MÍNIMO: 30 MPa, SLUMP 10 +/- 2, PEDRA 0 E 1
- COBRIMENTO DE CONCRETO NA ARMADURA = 7.00 cm
- O CIMENTO A SER UTILIZADO PARA FAZER O CONCRETO DEVERÁ SER RESISTENTE À SULFATOS

RECONSTRUÇÃO DE OBRA DE ARTE ESPECIAL



PREFEITURA DE JOINVILLE

Av. Hermann August Lepper, 10 - Joinville, SC - CEP 89.221-901
 Tel. (47)3431-3233 - www.joinville.sc.gov.br

SECRETARIA DE INFRAESTRUTURA URBANA - UNIDADE DE OBRAS ESPECIAIS

Rua Ministro Luiz Galotti, 370 - Boa Vista - Joinville, SC - CEP 89.205-230
 Tel. (47)3422-3512 - (47)3433-2448 - obras@joinville.sc.gov.br

AUTOR DO PROJETO:

ENG. CIVIL EMERSON LUIZ PAGANI
 CREA 42.993-0

ASSINATURA DO PROPRIETÁRIO:

PREFEITURA DE JOINVILLE

PROJETO EXECUTIVO DE PONTE

Nome da Obra / Endereço:
 PONTE EM CONCRETO ARMADO. ESTRADA QUIRIRI. SOBRE O RIO CUBATÃO

Requerente:
 SEINFRA/UE

Conteúdo:
 FORMA E ARMADURAS PILARES P7 À P10

Núm. Prancha:

11/25

Proprietário:
 PREFEITURA DE JOINVILLE

Desenho:
 EMERSON LUIZ PAGANI

Arq.CAD:
 NOVA PONTE QUIRIRI

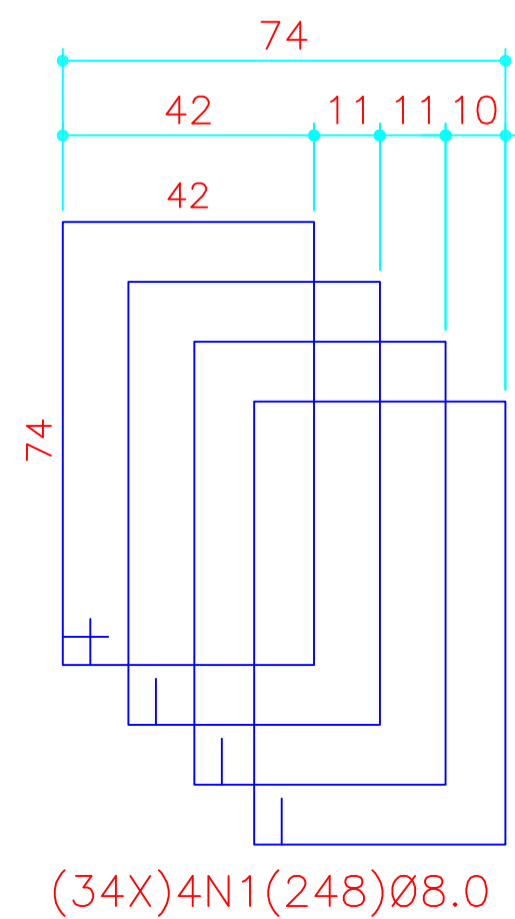
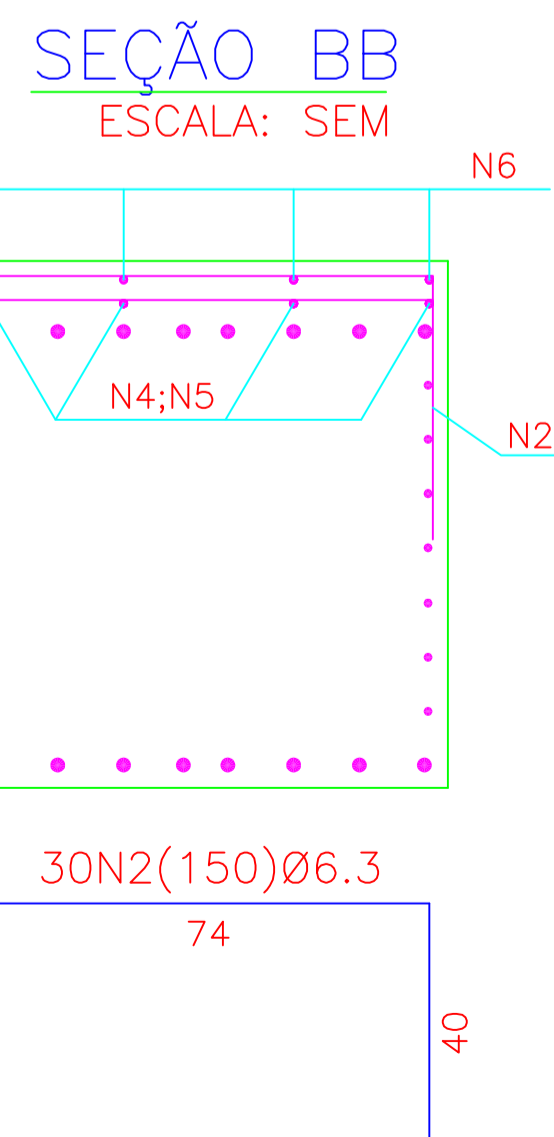
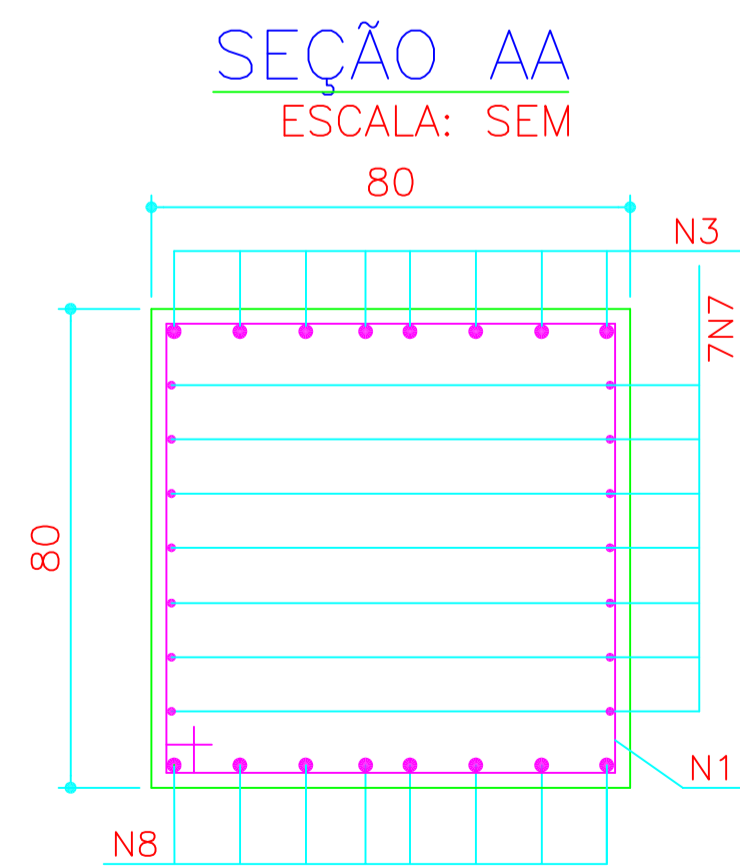
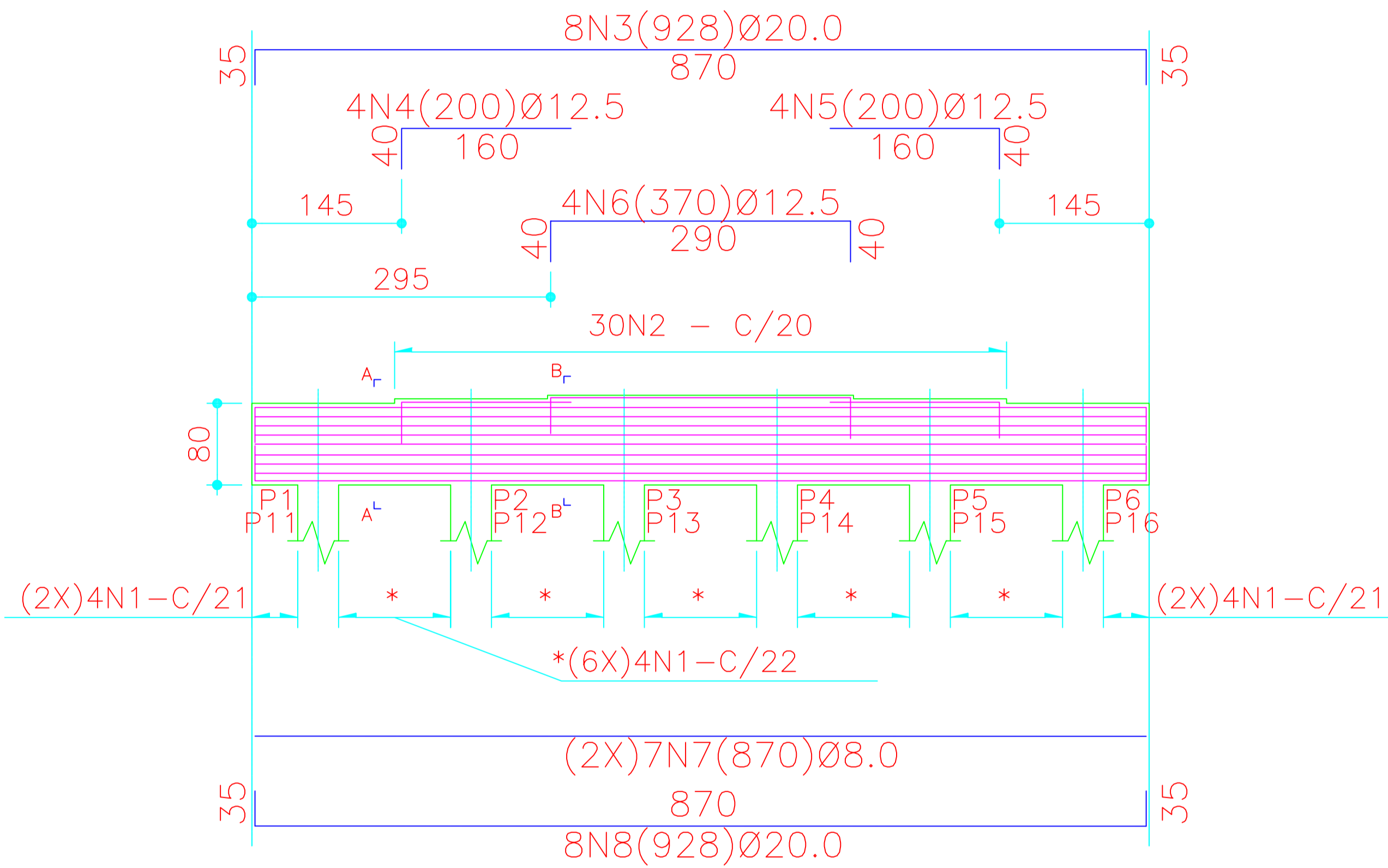
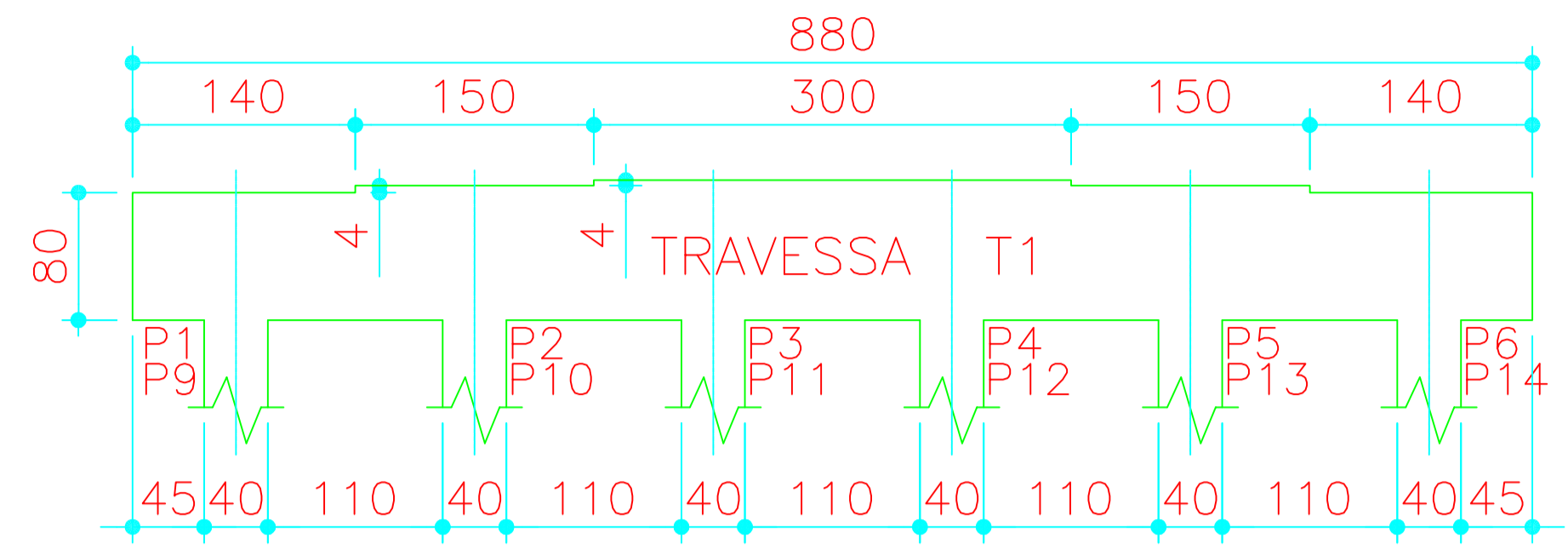
Coordenadas:
 -26,142661° , -48,995987°

Data:
 JANEIRO/2023

Escala:
 INDICADA

TRAVESSA T1 (2X)

ESCALA: SEM



| TABELA DE ARMADURAS | | | |
|---------------------|------|--------|-------------|
| N | Ø | QUANT. | COMP. UNIT. |
| 1 | 8.0 | 272 | 248 |
| 2 | 6.3 | 60 | 150 |
| 3 | 20.0 | 16 | 928 |
| 4 | 12.5 | 8 | 200 |
| 5 | 12.5 | 8 | 200 |
| 6 | 12.5 | 8 | 370 |
| 7 | 8.0 | 28 | 870 |
| 8 | 20.0 | 16 | 928 |

| RESUMO DO AÇO | | |
|----------------|-----------|-----------|
| | DIAM.(mm) | PESO (kg) |
| CA-60 | 5.0 | |
| | 6.0 | |
| CA-50 | 6.3 | 24 |
| | 8.0 | 370 |
| | 10.0 | |
| | 12.5 | 62 |
| | 16.0 | |
| | 20.0 | 744 |
| | 25.0 | |
| TOTAL-S/PERDAS | | 1.200 |

VOLUME DE CONCRETO 12,00 m³
 ÁREA DE FORMAS 48,00 m²

NOTAS GERAIS

- 1 - O RESPONSÁVEL PELA EXECUÇÃO DEVERÁ CONFERIR AS MEDIDAS NO LOCAL COMPARANDO COM AS MEDIDAS DO PROJETO ESTRUTURAL PARA SE CERTIFICAR DA COMPATIBILIDADE ENTRE OS PROJETOS E O LOCAL DE EXECUÇÃO.
- 2 - MEDIDAS EM CENTÍMETROS (cm).
- 3 - DIMENSÕES AÇOS CA-50/CA-60 EM MILÍMETROS (mm).
- 4 - CONCRETO ESTRUTURAL F_{ck} MÍNIMO: 30 MPa, SLUMP 10 +/- 2, PEDRA 0 E 1
- 5 - COBRIMENTO DE CONCRETO NA ARMADURA = 3.00 cm
- 6 - O CIMENTO A SER UTILIZADO PARA FAZER O CONCRETO DEVERÁ SER RESISTENTE À SULFATOS

RECONSTRUÇÃO DE OBRA DE ARTE ESPECIAL



PREFEITURA DE JOINVILLE

Av. Hermann August Lepper, 10 - Joinville, SC - CEP 89.221-901
 Tel. (47) 3431-3233 - www.joinville.sc.gov.br

SECRETARIA DE INFRAESTRUTURA URBANA - SEINFRA/UE

Rua Ministro Luiz Galotti, 370 - Boa Vista - Joinville, SC - CEP 89.205-230
 Tel. (47) 3422-3512 - (47) 3433-2448 - obras@joinville.sc.gov.br

AUTOR DO PROJETO:

ENG. CIVIL EMERSON LUIZ PAGANI
 CREA 42.993-0

ASSINATURA DO PROPRIETÁRIO:

PREFEITURA DE JOINVILLE

PROJETO EXECUTIVO DE PONTE

Nome da Obra / Endereço:
 PONTE EM CONCRETO ARMADO. ESTRADA QUIRIRI. SOBRE O RIO CUBATÃO

Requerente:
 SEINFRA/UE

Conteúdo:
FORMA/ARMADURA - TRAVESSA T1

Núm. Prancha:

12 / 25

Proprietário:
 PREFEITURA DE JOINVILLE

Desenho:
 EMERSON LUIZ PAGANI

Arq.CAD:
 NOVA PONTE QUIRIRI

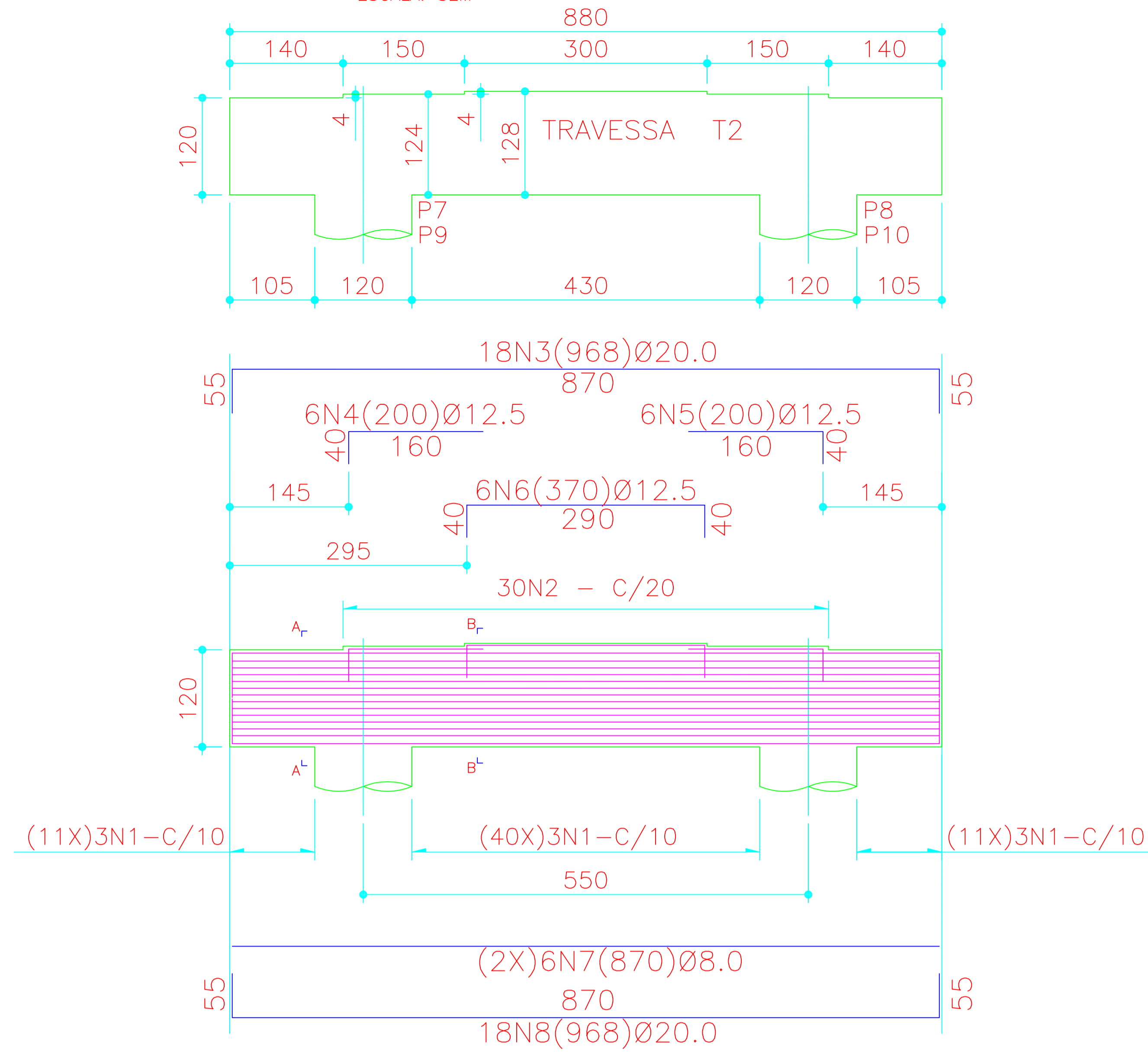
Coordenadas:
 -26,142661° , -48,995987°

Data:
 JANEIRO/2023

Escala:
 INDICADA

TRAVESSA T2 (2X)

ESCALA: SEM



| TABELA DE ARMADURAS | | | |
|---------------------|------|--------|-------------|
| N | Ø | QUANT. | COMP. UNIT. |
| 1 | 12.5 | 124 | 374 |
| 2 | 6.3 | 60 | 200 |
| 3 | 20.0 | 36 | 968 |
| 4 | 12.5 | 12 | 200 |
| 5 | 12.5 | 12 | 200 |
| 6 | 12.5 | 12 | 370 |
| 7 | 8.0 | 24 | 870 |
| 8 | 20.0 | 36 | 968 |

| RESUMO DO AÇO | | |
|----------------|-------|-------|
| | DIAM. | PESO |
| CA-60 | 5.0 | - |
| | 6.0 | - |
| | 6.3 | 30 |
| CA-50 | 8.0 | 84 |
| | 10.0 | - |
| | 12.5 | 557 |
| | 16.0 | - |
| | 20.0 | 1.743 |
| 25.0 | - | |
| TOTAL-S/PERDAS | | 2.414 |

VOLUME DE CONCRETO 27,00 m³

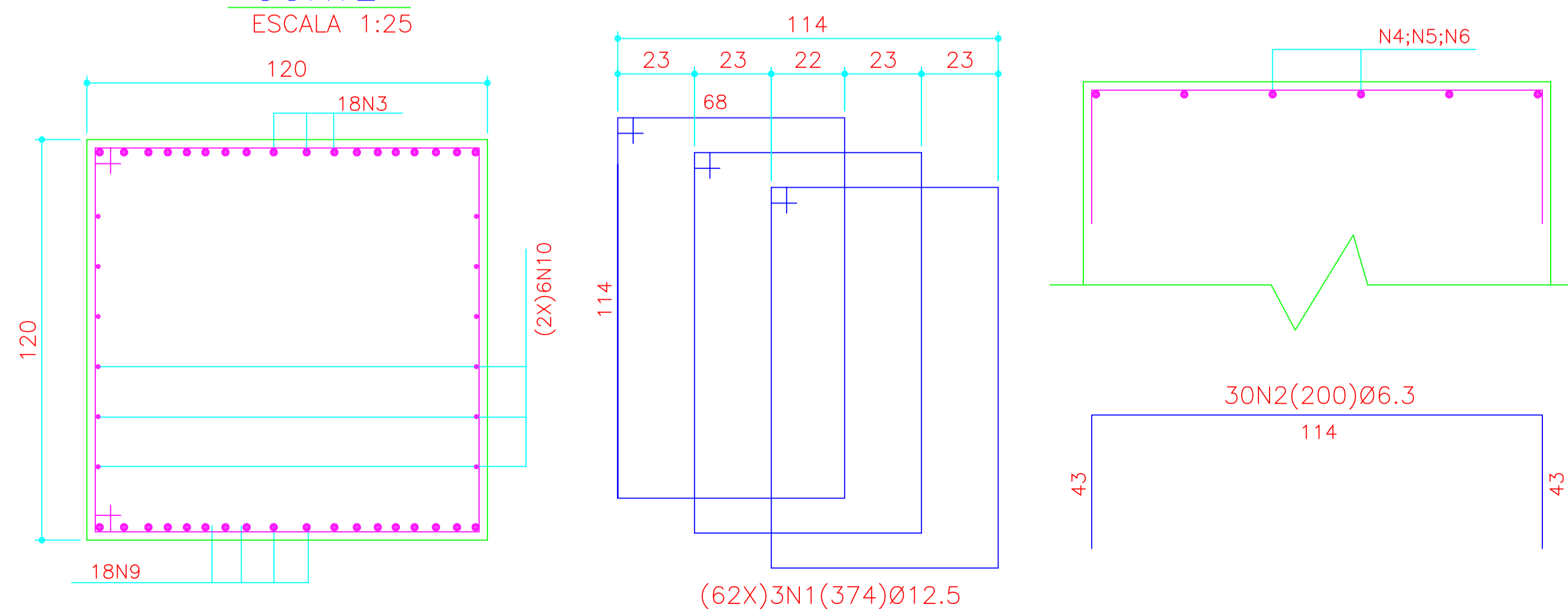
ÁREA DE FORMAS 34,00 m²

NOTAS GERAIS

- 1 - O RESPONSÁVEL PELA EXECUÇÃO DEVERÁ CONFERIR AS MEDIDAS NO LOCAL COMPARANDO COM AS MEDIDAS DO PROJETO ESTRUTURAL PARA SE CERTIFICAR DA COMPATIBILIDADE ENTRE OS PROJETOS E O LOCAL DE EXECUÇÃO.
- 2 - MEDIDAS EM CENTÍMETROS (cm).
- 3 - DIMENSÕES AÇOS CA-50/CA-60 EM MILÍMETROS (mm).
- 4 - CONCRETO ESTRUTURAL F_{ck} MÍNIMO: 30 MPa, SLUMP 10 +/- 2, PEDRA 0 E 1
- 5 - COBRIMENTO DE CONCRETO NA ARMADURA = 3.00 cm
- 6 - O CIMENTO A SER UTILIZADO PARA FAZER O CONCRETO DEVERÁ SER RESISTENTE À SULFATOS

CORTE

ESCALA 1:25



RECONSTRUÇÃO DE OBRA DE ARTE ESPECIAL



PREFEITURA DE JOINVILLE

Av. Hermann August Lepper, 10 - Joinville, SC - CEP 89.221-901
Tel. (47)3431-3233 - www.joinville.sc.gov.br

SECRETARIA DE INFRAESTRUTURA URBANA - SEINFRA/UE

Rua Ministro Luiz Galotti, 370 - Boa Vista - Joinville, SC - CEP 89.205-230
Tel. (47)3422-3512 - (47)3433-2448 - obras@joinville.sc.gov.br

AUTOR DO PROJETO:

ENG. CIVIL EMERSON LUIZ PAGANI
CREA 42.993-0

ASSINATURA DO PROPRIETÁRIO:

PREFEITURA DE JOINVILLE

PROJETO EXECUTIVO DE PONTE

Nome da Obra / Endereço:
PONTE EM CONCRETO ARMADO. ESTRADA QUIRIRI. SOBRE O RIO CUBATÃO

Requerente:
SEINFRA/UE

Conteúdo:
FORMA/ARMADURA - TRAVESSA T2

Núm. Prancha:

13/25

Proprietário:
PREFEITURA DE JOINVILLE

Desenho:
EMERSON LUIZ PAGANI

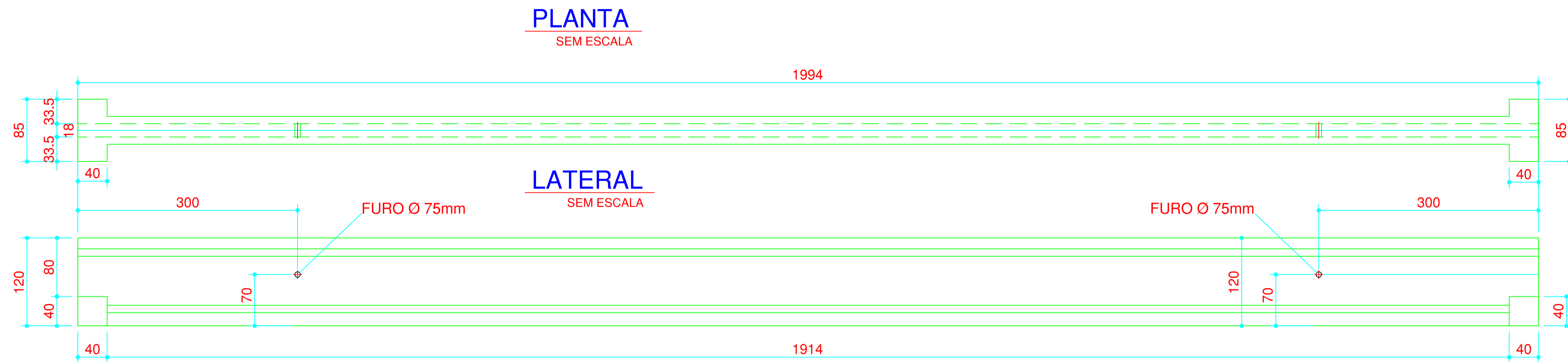
Arq.CAD:
NOVA PONTE QUIRIRI

Coordenadas:
-26,142661° , -48,995987°

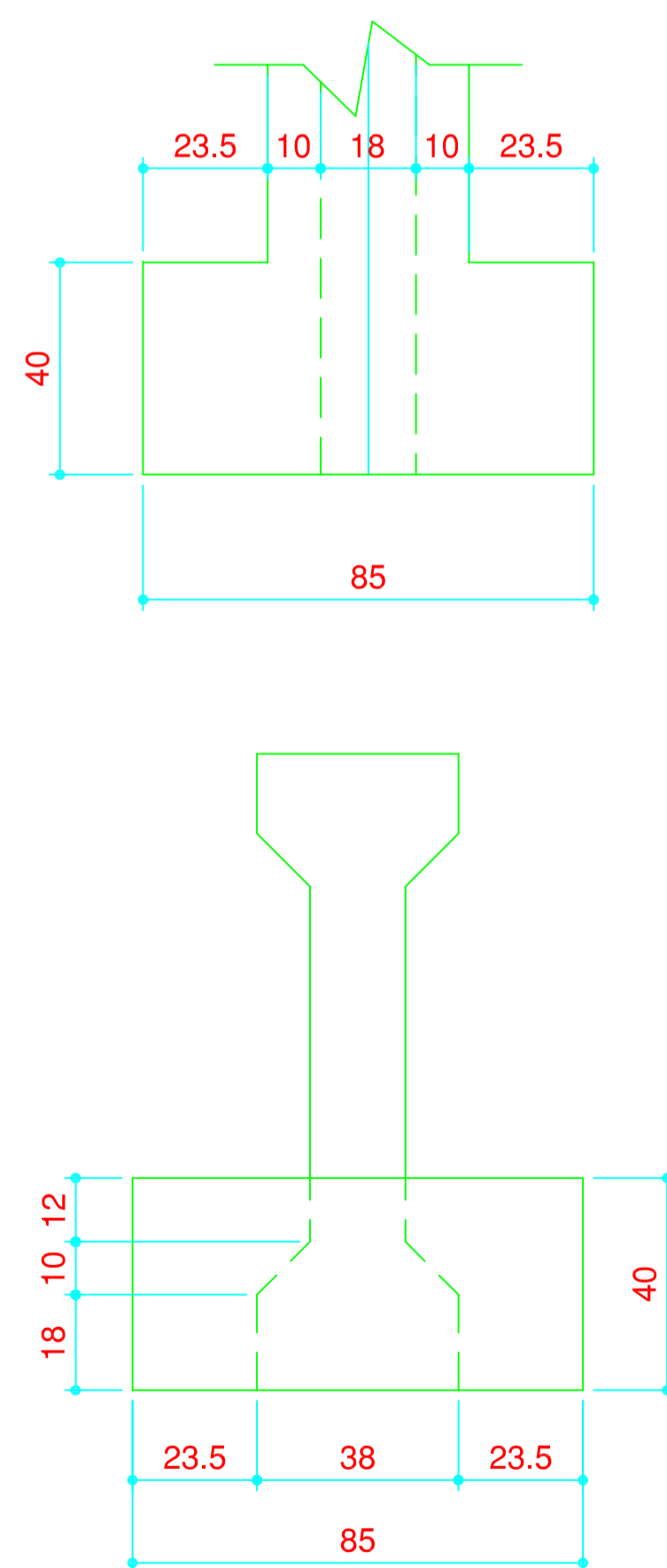
Data:
DEZEMBRO/2022

Escala:
INDICADA

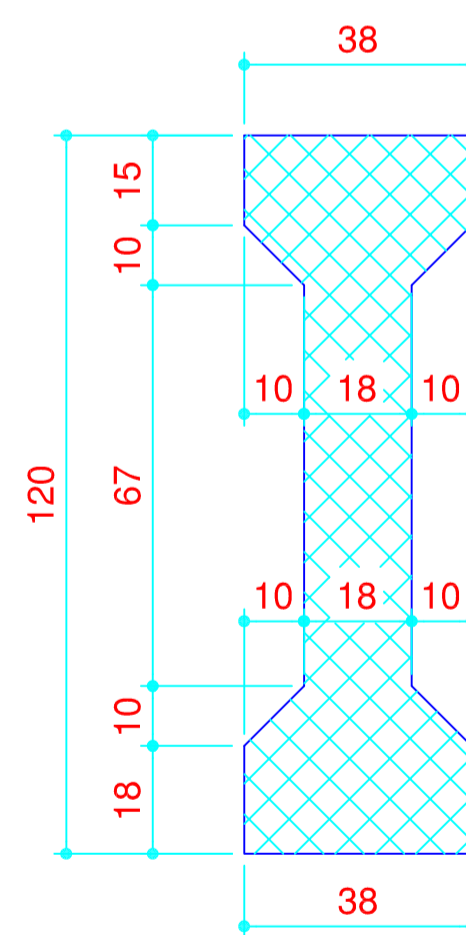
DETALHE DA VIGA PRINCIPAL V1 (18X)



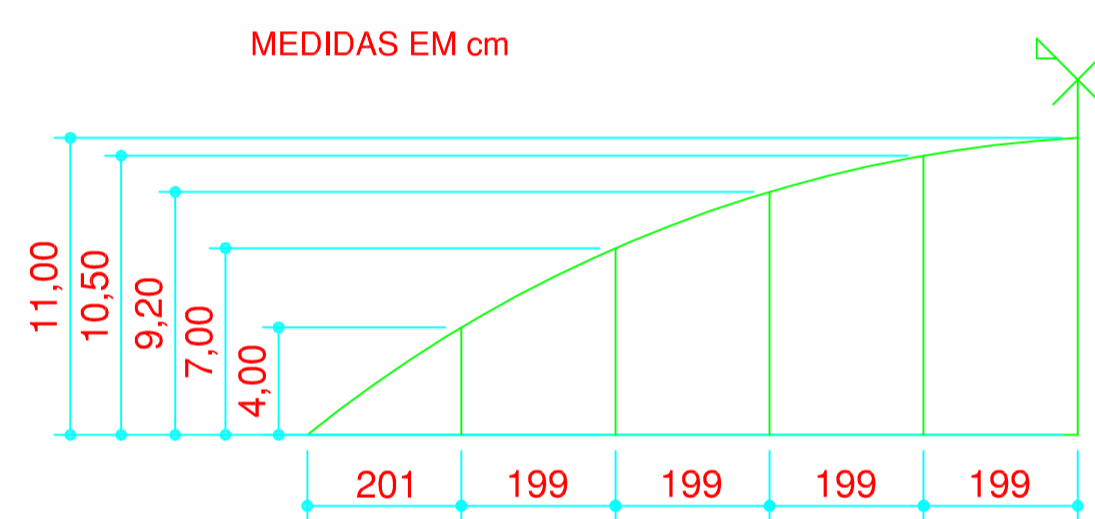
DETALHE DOS APOIOS (16X) ESCALA 1:20



CORTE ESCALA 1:20




ESQUEMA DE CONTRA-FLEXAS SEM ESCALA



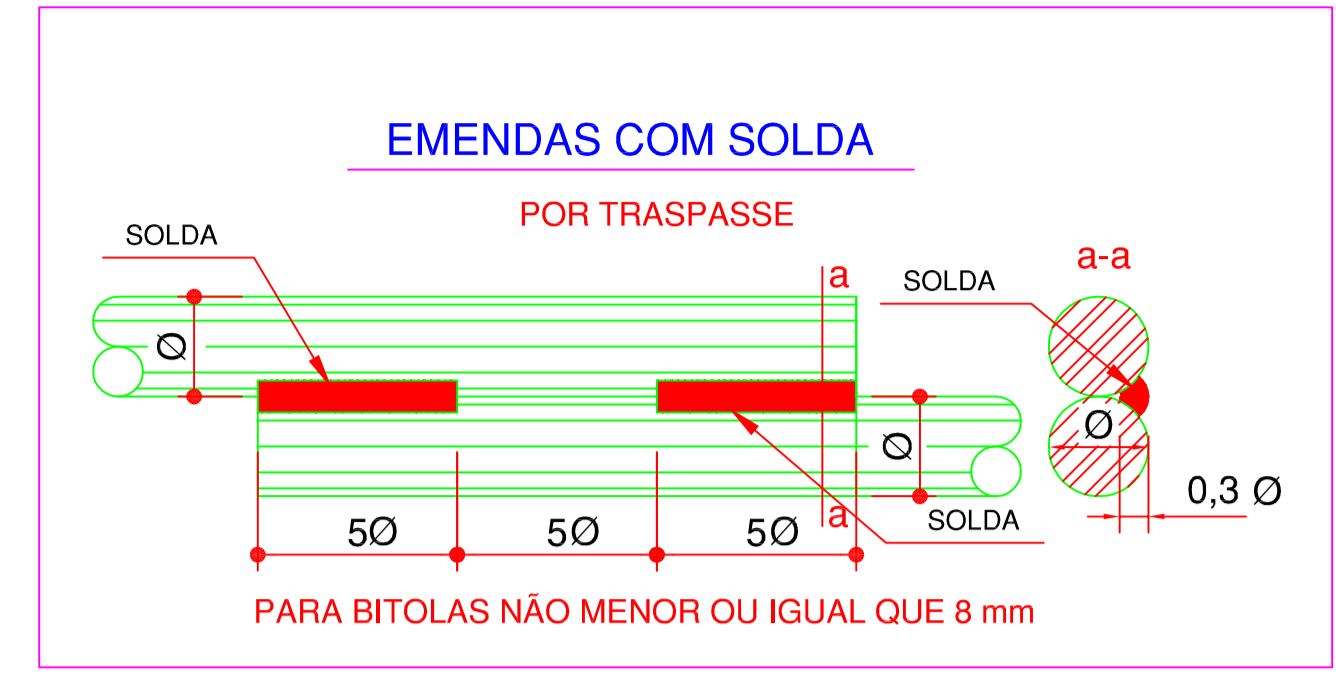
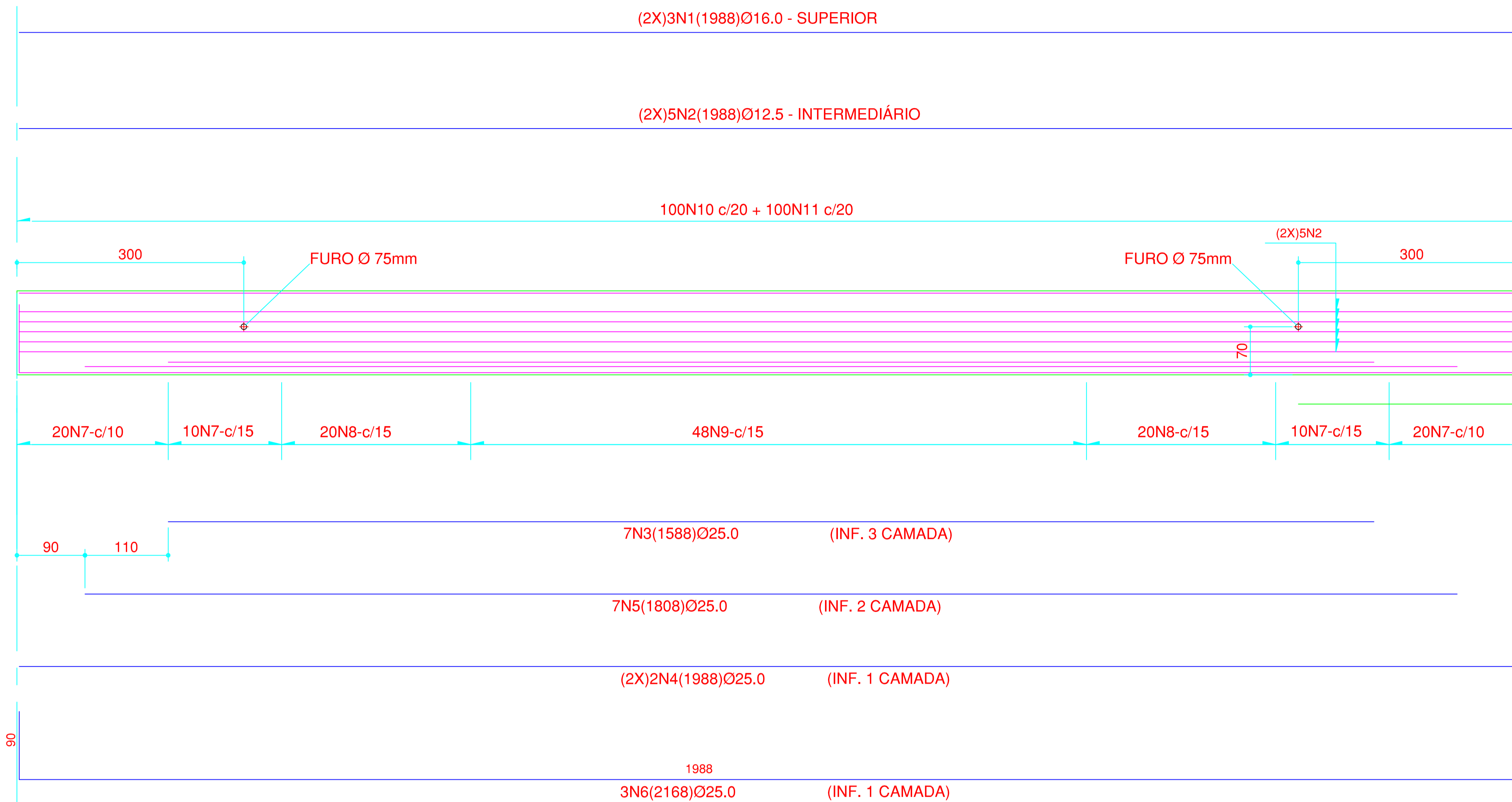
NOTAS GERAIS

- 1 - O RESPONSÁVEL PELA EXECUÇÃO DEVERÁ CONFERIR AS MEDIDAS NO LOCAL COMPARANDO COM AS MEDIDAS DO PROJETO ESTRUTURAL PARA SE CERTIFICAR DA COMPATIBILIDADE ENTRE OS PROJETOS E O LOCAL DE EXECUÇÃO.
- 2 - MEDIDAS EM CENTÍMETROS (cm).
- 3 - DIMENSÕES AÇOS CA-50/CA-60 EM MILÍMETROS (mm).
- 4 - CONCRETO ESTRUTURAL fck MÍNIMO: 30 MPa, SLUMP 10 +/- 2, PEDRA 0 E 1
- 5 - COBRIMENTO DE CONCRETO NA ARMADURA = 3.00 cm

| | | | | |
|---|--|---|-----------------------------|------------------------|
| RECONSTRUÇÃO DE OBRA DE ARTE ESPECIAL | | | | |
|  | | PREFEITURA DE JOINVILLE | | |
| Av. Hermann August Lepper, 10 - Joinville, SC - CEP 89.221-901 Tel. (47) 3431-3233 - www.joinville.sc.gov.br | | | | |
| SECRETARIA DE INFRAESTRUTURA URBANA - UNIDADE DE OBRAS ESPECIAIS Rua Ministro Luiz Galotti, 370 - Boa Vista - Joinville, SC - CEP 89.205-230 Tel. (47) 3422-3512 - (47) 3433-2448 - obras@joinville.sc.gov.br | | | | |
| AUTOR DO PROJETO: | | | ASSINATURA DO PROPRIETÁRIO: | |
| ENG. CIVIL EMERSON LUIZ PAGANI CREA 42.993-0 | | | PREFEITURA DE JOINVILLE | |
| PROJETO EXECUTIVO DE PONTE | Nome da Obra / Endereço: PONTE EM CONCRETO ARMADO. ESTRADA QUIRIRI. SOBRE O RIO CUBATÃO | | | |
| Requerente: SEINFRA/UE | Conteúdo: FORMA - VIGA PRINCIPAL V1 | | | Núm. Prancha: 14/25 |
| Proprietário: PREFEITURA DE JOINVILLE | | | | |
| Desenho: EMERSON LUIZ PAGANI | Arq.CAD: NOVA PONTE QUIRIRI | Coordenadas: -26,142661° , -48,995987° | Data: DEZEMBRO/2022 | Escala: INDICADA |

ARMADURAS DA VIGA PRINCIPAL V1 (18X)

ESCALA 1:75



| N | Ø | QUANT. | COMP. | UNIT. |
|----|------|--------|-------|-------|
| 1 | 16.0 | 108 | | 2012* |
| 2 | 12.5 | 180 | | 2007* |
| 3 | 25.0 | 126 | | 1626* |
| 4 | 25.0 | 72 | | 2026* |
| 5 | 25.0 | 126 | | 1846* |
| 6 | 25.0 | 54 | | 2206* |
| 7 | 12.5 | 1260 | | 308 |
| 8 | 10.0 | 720 | | 308 |
| 9 | 8.0 | 864 | | 308 |
| 10 | 6.3 | 1800 | | 118 |
| 11 | 6.3 | 1800 | | 118 |
| 12 | 20.0 | 144 | | 132 |
| 13 | 12.5 | 216 | | 134 |
| 14 | 12.5 | 216 | | 150 |

| DIAM. | PESO | |
|----------------|-------|--------|
| | CA-60 | CA-50 |
| 5.0 | - | - |
| 6.0 | - | - |
| 6.3 | | 1.062 |
| 8.0 | | 1.065 |
| 10.0 | | 1.398 |
| 12.5 | | 8.107 |
| 16.0 | | 3.477 |
| 20.0 | | 476 |
| 25.0 | | 28.099 |
| TOTAL-S/PERDAS | | 43.684 |

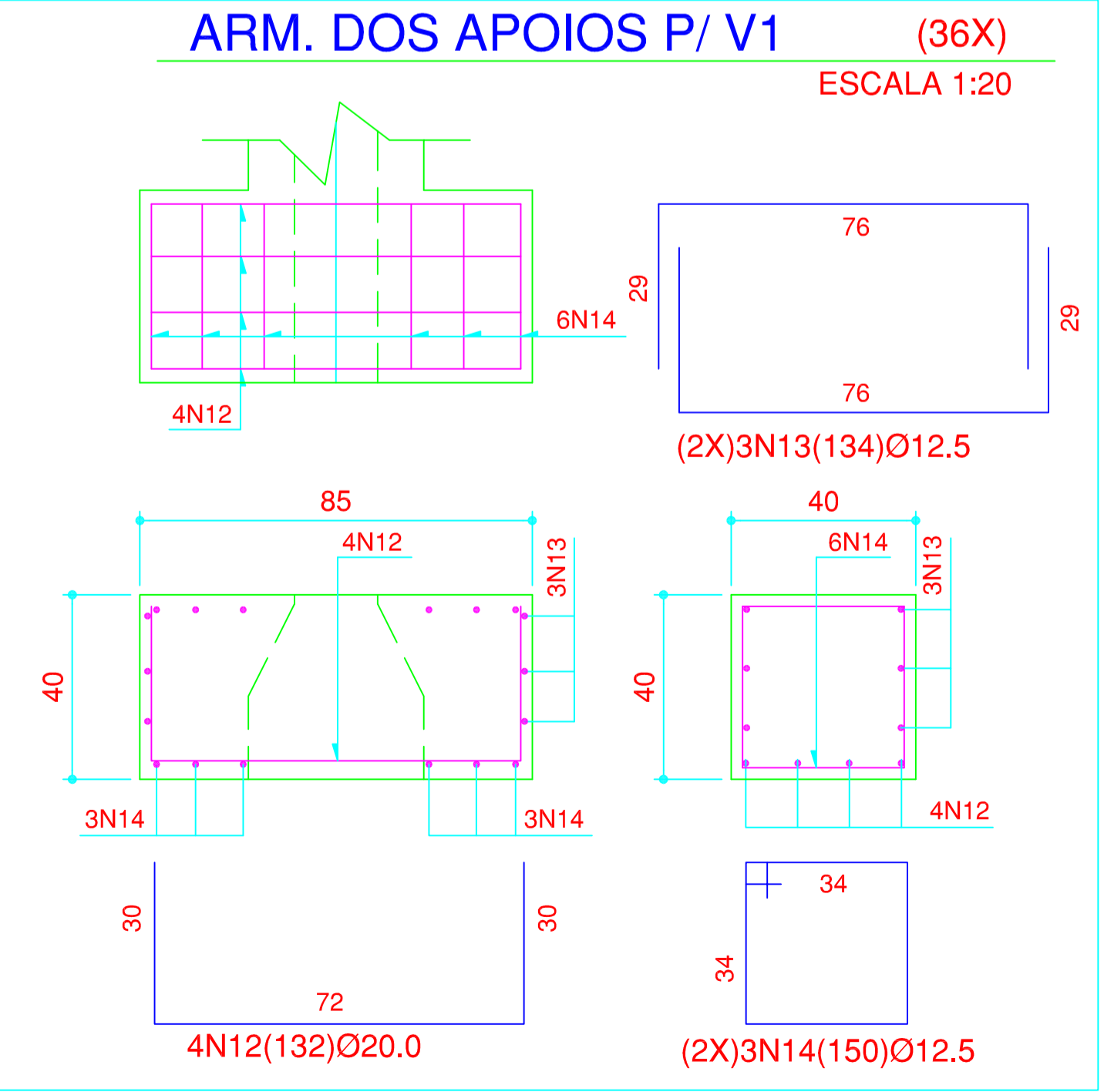
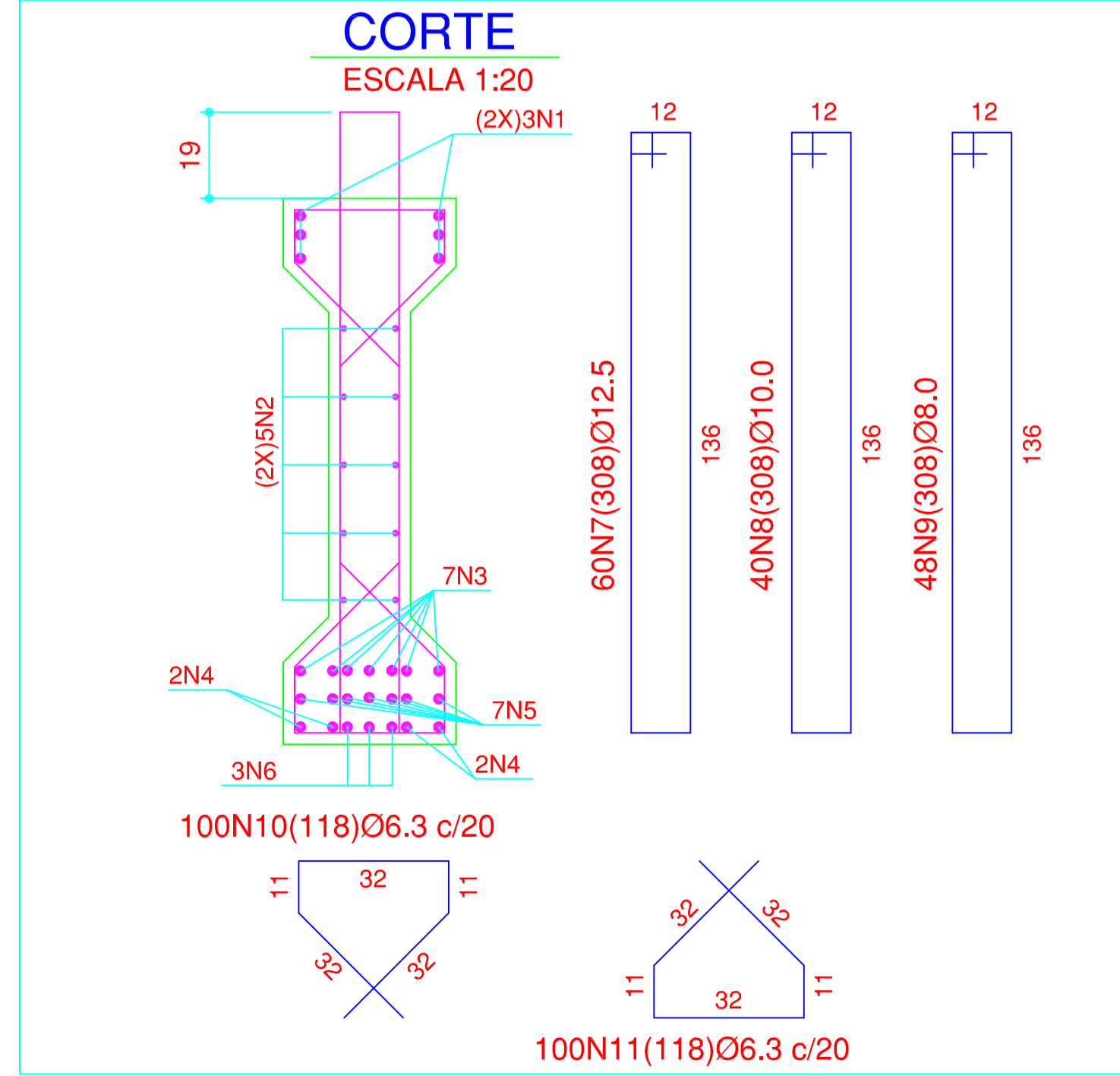
* EMENDA COM SOLDA DE 15XØ


VOLUME DE CONCRETO 112,50 m³
ÁREA DE FORMAS 1.107,00 m²

IMPORTANTE: POSICIONAMENTO DOS APOIOS CONFORME PLANTA DE FORMA DA VIGA RESPECTIVA.

NOTAS GERAIS

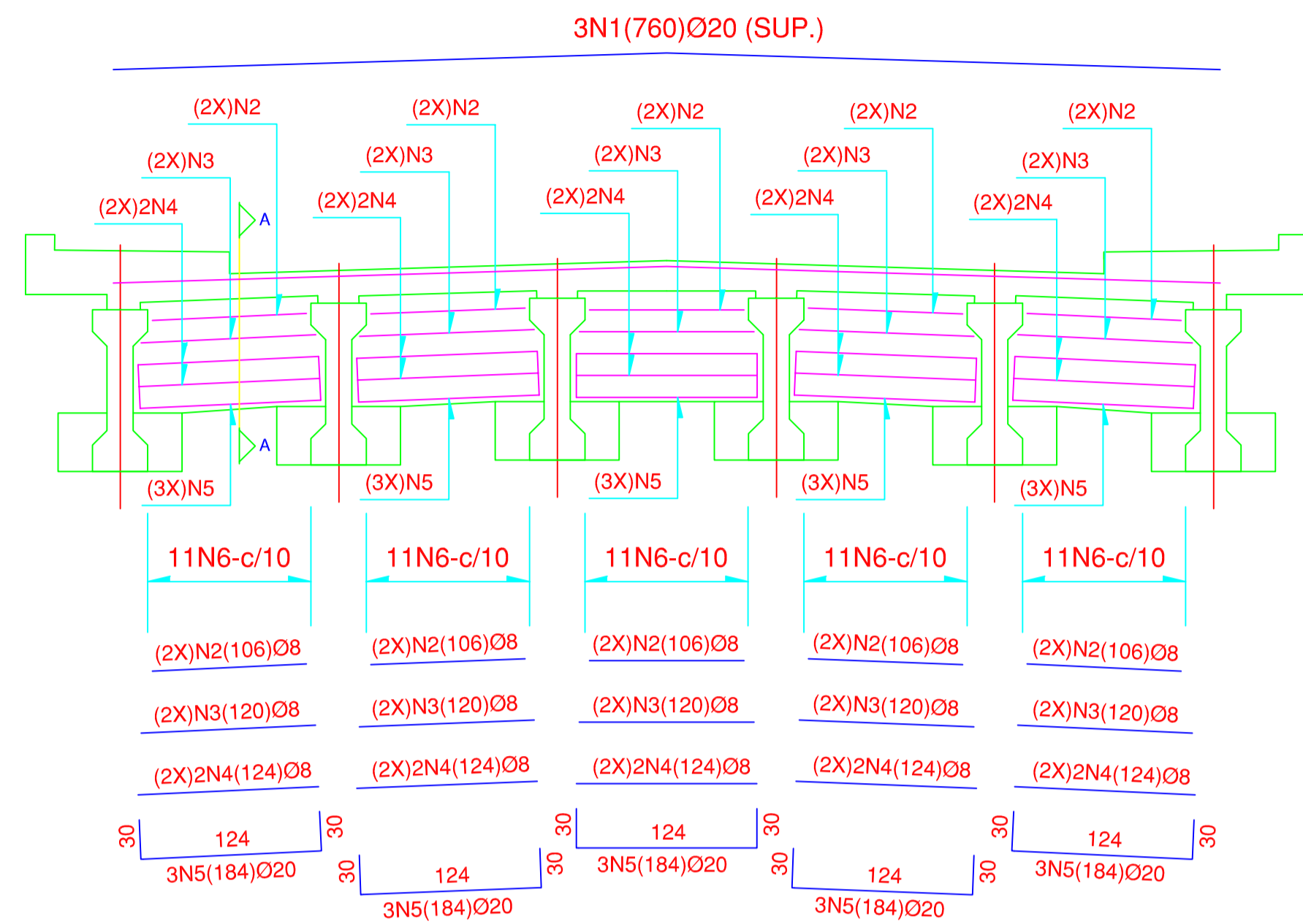
- 1 - O RESPONSÁVEL PELA EXECUÇÃO DEVERÁ CONFERIR AS MEDIDAS NO LOCAL COMPARANDO COM AS MEDIDAS DO PROJETO ESTRUTURAL PARA SE CERTIFICAR DA COMPATIBILIDADE ENTRE OS PROJETOS E O LOCAL DE EXECUÇÃO.
- 2 - MEDIDAS EM CENTÍMETROS (cm).
- 3 - DIMENSÕES AÇOS CA-50/CA-60 EM MILÍMETROS (mm).
- 4 - CONCRETO ESTRUTURAL fck MÍNIMO: 30 MPa, SLUMP 10 +/- 2, PEDRA 0 E 1
- 5 - COBRIMENTO DE CONCRETO NA ARMADURA = 3.00 cm
- 6 - O CIMENTO A SER UTILIZADO PARA FAZER O CONCRETO DEVERÁ SER RESISTENTE À SULFATOS



| | | | | |
|---|--------------------------------|--|-----------------------------|------------------------|
| RECONSTRUÇÃO DE OBRA DE ARTE ESPECIAL | | | | |
|  PREFEITURA DE JOINVILLE Av. Hermann August Lepper, 10 - Joinville, SC - CEP 89.221-901 Tel. (47) 3431-3233 - www.joinville.sc.gov.br | | | | |
| SECRETARIA DE INFRAESTRUTURA URBANA - UNIDADE DE OBRAS ESPECIAIS Rua Ministro Luiz Galotti, 370 - Boa Vista - Joinville, SC - CEP 89.205-230 Tel. (47) 3422-3512 - (47) 3433-2448 - obras@joinville.sc.gov.br | | | | |
| AUTOR DO PROJETO: | | | ASSINATURA DO PROPRIETÁRIO: | |
| ENG. CIVIL EMERSON LUIZ PAGANI CREA 42.993-0 | | | PREFEITURA DE JOINVILLE | |
| PROJETO EXECUTIVO DE PONTE | | Nome da Obra / Endereço: PONTE EM CONCRETO ARMADO. ESTRADA QUIRIRI. SOBRE O RIO CUBATÃO | | |
| Requerente: SEINFRA/UE | | Conteúdo: ARMADURAS - VIGA PRINCIPAL V1 | | Núm. Prancha: 15/25 |
| Proprietário: PREFEITURA DE JOINVILLE | | | | |
| Desenho: EMERSON LUIZ PAGANI | Arq.CAD: NOVA PONTE QUIRIRI | Coordenadas: -26,142661° , -48,995987° | Data: JANEIRO/2023 | Escala: INDICADA |

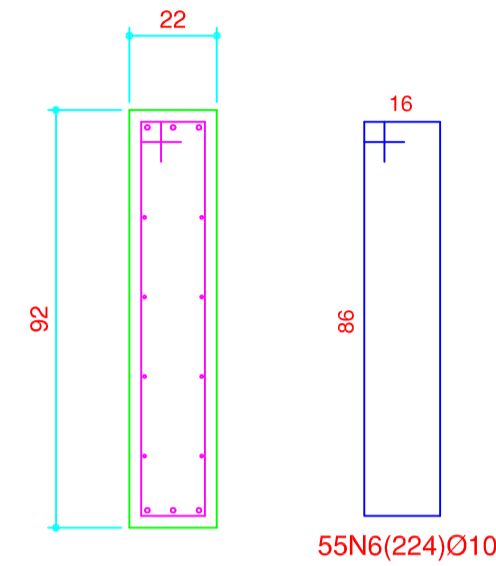
TRANSVERSINA TS1 (22X92) (6X)

ESCALA: SEM



SEÇÃO AA

ESCALA: SEM



| TABELA DE ARMADURAS | | | |
|---------------------|------|--------|-------------|
| N | Ø | QUANT. | COMP. UNIT. |
| 1 | 20.0 | 18 | 760 |
| 2 | 8.0 | 60 | 106 |
| 3 | 8.0 | 60 | 120 |
| 4 | 8.0 | 120 | 124 |
| 5 | 20.0 | 90 | 184 |
| 6 | 10.0 | 330 | 224 |
| 7 | 25.0 | 9 | 800 |
| 8 | 10.0 | 120 | 106 |
| 9 | 10.0 | 120 | 126 |
| 10 | 25.0 | 9 | 800 |
| 11 | 25.0 | 9 | 920 |
| 12 | 10.0 | 165 | 352* |

TS1

TS2

* COMPRIMENTO MÉDIO
* VERIFICAR MEDIDA NO LOCAL

RESUMO DO AÇO

| | DIAM. | PESO |
|------------------------|-------|--------------|
| CA-60 | 5.0 | - |
| | 6.0 | - |
| CA-50 | 6.3 | - |
| | 8.0 | 114 |
| | 10.0 | 1007 |
| | 12.5 | - |
| | 16.0 | - |
| | 20.0 | 756 |
| 25.0 | 908 | |
| TOTAL -S/PERDAS | | 2.785 |

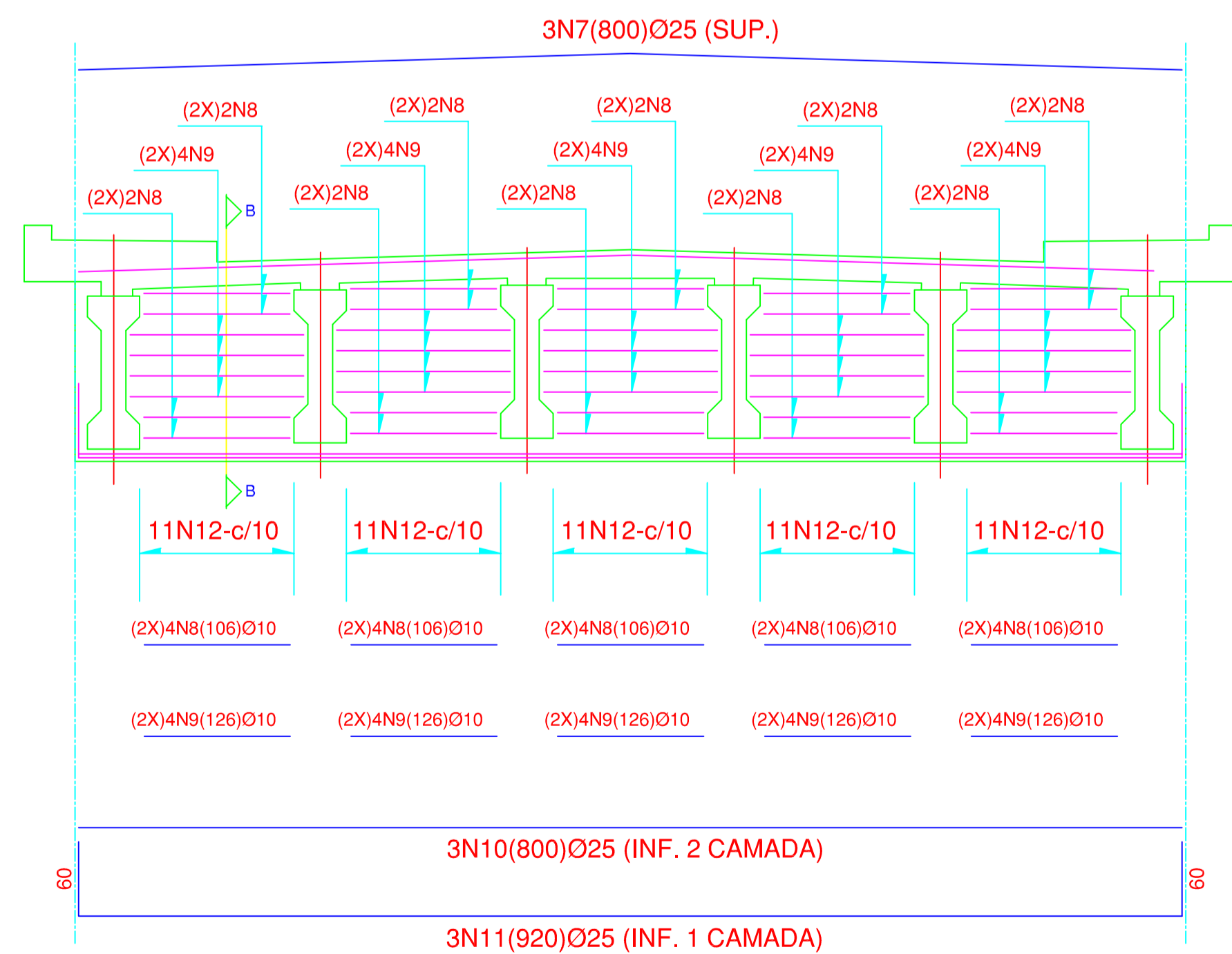
VOLUME DE CONCRETO 15,00 m³ (7m³=TS1 + 8m³=TS2)
ÁREA DE FORMAS 150,00 m² (70m²=TS1 + 80m²=TS2)

NOTAS GERAIS

- 1 - O RESPONSÁVEL PELA EXECUÇÃO DEVERÁ CONFERIR AS MEDIDAS NO LOCAL COMPARANDO COM AS MEDIDAS DO PROJETO ESTRUTURAL PARA SE CERTIFICAR DA COMPATIBILIDADE ENTRE OS PROJETOS E O LOCAL DE EXECUÇÃO.
- 2 - MEDIDAS EM CENTÍMETROS (cm).
- 3 - DIMENSÕES AÇOS CA-50/CA-60 EM MILÍMETROS (mm).
- 4 - CONCRETO ESTRUTURAL Fck MÍNIMO: 30 MPa, SLUMP 10 +/- 2, PEDRA 0 E 1
- 5 - COBRIMENTO DE CONCRETO NA ARMADURA = 3.00 cm
- 6 - O CIMENTO A SER UTILIZADO PARA FAZER O CONCRETO DEVERÁ SER RESISTENTE À SULFATOS

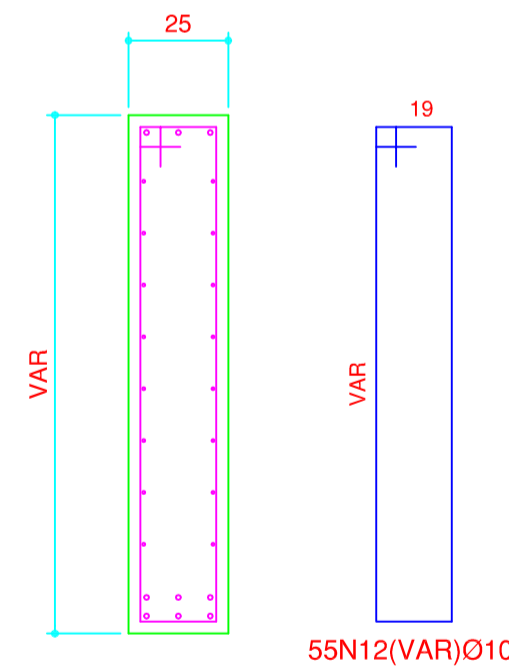
TRANSVERSINA TS2 (25XVAR) (3X)

ESCALA: SEM



SEÇÃO BB

ESCALA: SEM



RECONSTRUÇÃO DE OBRA DE ARTE ESPECIAL



PREFEITURA DE JOINVILLE

Av. Hermann August Lepper, 10 - Joinville, SC - CEP 89.221-901
Tel. (47)3431-3233 - www.joinville.sc.gov.br

SECRETARIA DE INFRAESTRUTURA URBANA - SEINFRA/UE

Rua Ministro Luiz Galotti, 370 - Boa Vista - Joinville, SC - CEP 89.205-230
Tel. (47)3422-3512 - (47)3433-2448 - obras@joinville.sc.gov.br

AUTOR DO PROJETO:

ENG. CIVIL EMERSON LUIZ PAGANI
CREA 42.993-0

ASSINATURA DO PROPRIETÁRIO:

PREFEITURA DE JOINVILLE

PROJETO EXECUTIVO DE PONTE

Nome da Obra / Endereço:
PONTE EM CONCRETO ARMADO. ESTRADA QUIRIRI. SOBRE O RIO CUBATÃO

Requerente:
SEINFRA/UE

Conteúdo:
TRANSVERSINAS - FORMA/ARMADURA

Núm. Prancha:

16/25

Proprietário:
PREFEITURA DE JOINVILLE

Desenho:
EMERSON LUIZ PAGANI

Arq.CAD:
NOVA PONTE QUIRIRI

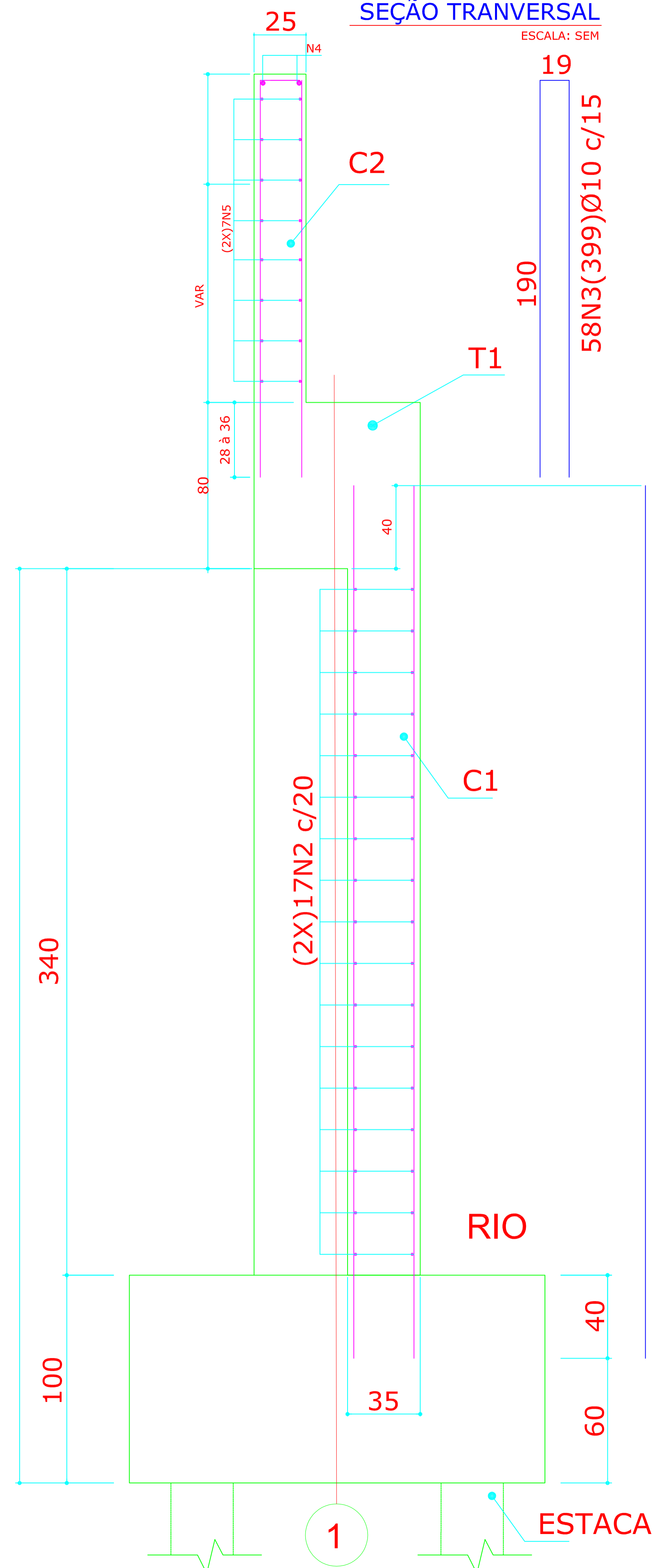
Coordenadas:
-26,142661°, -48,995987°

Data:
JANEIRO/2023

Escala:
INDICADA

SEÇÃO TRANSVERSAL

ESCALA: SEM



(2X)58N1(420)Ø8.0 C/15

| TABELA DE ARMADURAS CORTINAS | | | |
|------------------------------|------|--------|-------------|
| N | Ø | QUANT. | COMP. UNIT. |
| 1 | 8.0 | 232 | 420 |
| 2 | 10.0 | 64 | 870 |
| 3 | 10.0 | 116 | 399 |
| 4 | 16.0 | 4 | 870 |
| 5 | 10.0 | 28 | 870 |
| 6 | 16.0 | 8 | 130 |

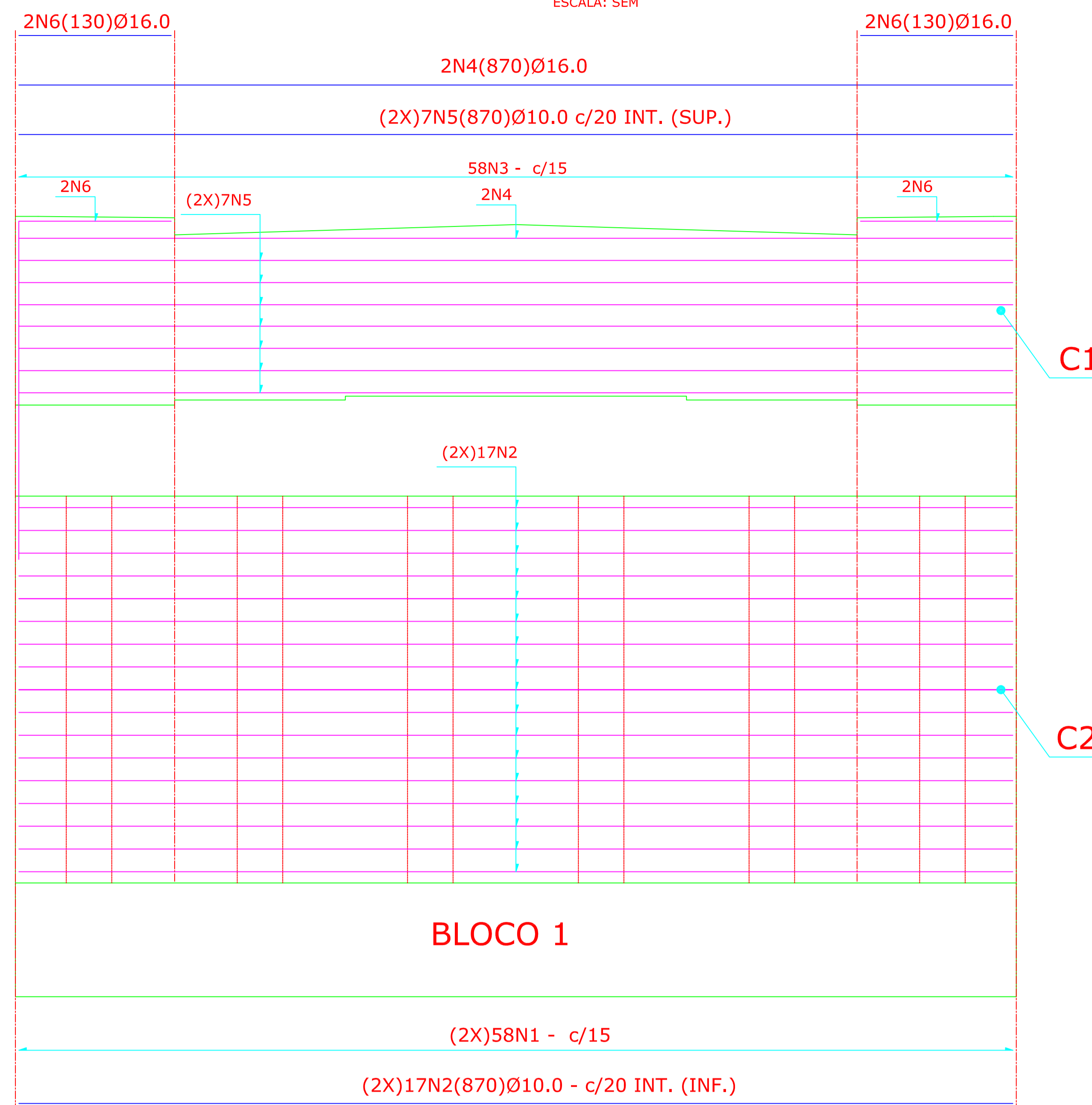
| RESUMO DO AÇO | | |
|----------------|----------------------------|---------|
| | DIAM. | PESO |
| CA-60 | 5.0 | - |
| | 6.0 | - |
| CA-50 | 6.3 | - |
| | 8.0 | 390 |
| | 10.0 | 798 |
| | 12.5 | - |
| | 16.0 | 74 |
| | 20.0 | - |
| TOTAL-S/PERDAS | | 1.262 |
| | VOLUME DE CONCRETO 22,50m3 | |
| ÁREA DE FORMA | | 74,00m2 |

NOTAS GERAIS

- O RESPONSÁVEL PELA EXECUÇÃO DEVERÁ CONFERIR AS MEDIDAS NO LOCAL COMPARANDO COM AS MEDIDAS DO PROJETO ESTRUTURAL PARA SE CERTIFICAR DA COMPATIBILIDADE ENTRE OS PROJETOS E O LOCAL DE EXECUÇÃO.
- MEDIDAS EM CENTÍMETROS (cm).
- DIMENSÕES AÇOS CA-50/CA-60 EM MILÍMETROS (mm).
- CONCRETO ESTRUTURAL Fck MÍNIMO: 30 MPa, SLUMP 10 +/- 2, PEDRA 0 E 1
- COBRIMENTO DE CONCRETO NA ARMADURA = 3.00 cm
- O CIMENTO A SER UTILIZADO PARA FAZER O CONCRETO DEVERÁ SER RESISTENTE À SULFATOS

ARMADURAS DAS CORTINAS C1 e C2 (2X)

ESCALA: SEM



RECONSTRUÇÃO DE OBRA DE ARTE ESPECIAL



PREFEITURA DE JOINVILLE

Av. Hermann August Lepper, 10 - Joinville, SC - CEP 89.221-901
Tel. (47)3431-3233 - www.joinville.sc.gov.br

SECRETARIA DE INFRAESTRUTURA URBANA - UNIDADE DE OBRAS ESPECIAIS

Rua Ministro Luiz Galotti, 370 - Boa Vista - Joinville, SC - CEP 89.205-230
Tel. (47)3422-3512 - (47)3433-2448 - obras@joinville.sc.gov.br

AUTOR DO PROJETO:

ENG. CIVIL EMERSON LUIZ PAGANI
CREA 42.993-0

ASSINATURA DO PROPRIETÁRIO:

PREFEITURA DE JOINVILLE

PROJETO EXECUTIVO DE PONTE

Nome da Obra / Endereço:
PONTE EM CONCRETO ARMADO. ESTRADA QUIRIRI. SOBRE O RIO CUBATÃO

Requerente:
SEINFRA/JOE

Conteúdo:
FORMA/ARMADURA - CORTINAS C1 E C2

Proprietário:
PREFEITURA DE JOINVILLE

Núm. Prancha:
17/25

Desenho:
EMERSON LUIZ PAGANI

Arq.CAD:
NOVA PONTE QUIRIRI

Coordenadas:
-26,142661°, -48,995987°

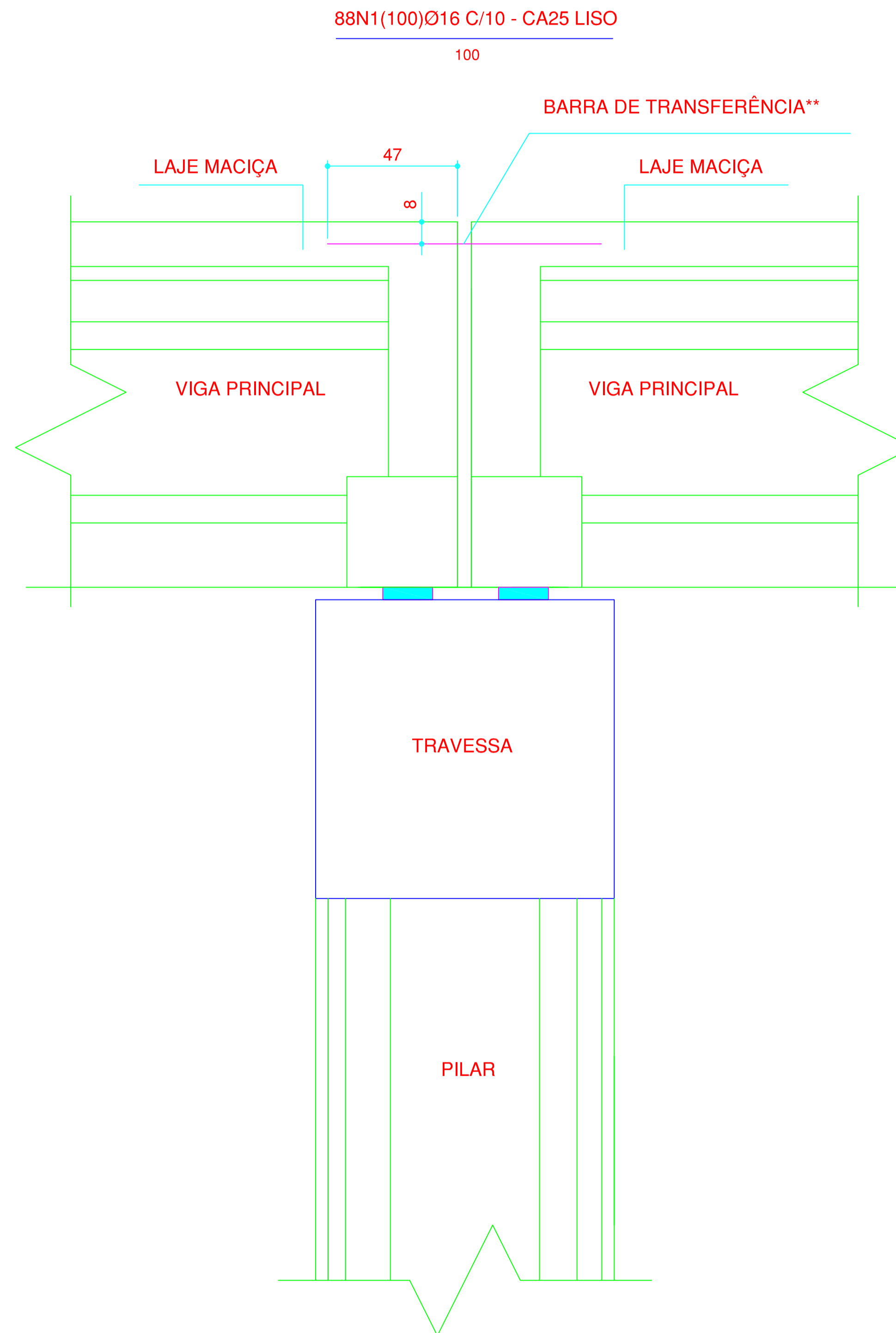
Data:
JANEIRO/2023

Escala:
INDICADA

ARMADURA - BARRA DE TRANSFERÊNCIA (2x)

(JUNTA DILATAÇÃO)

ESCALA: SEM



GUARDA CORPO E VIGA DE APOIO

| TABELA DE ARMADURAS | | | |
|---------------------|------|--------|-------------|
| N | Ø | QUANT. | COMP. UNIT. |
| 1 | 16.0 | 176 | 100 |
| | | | |
| | | | |
| | | | |
| | | | |

RESUMO DO AÇO

| CA | DIAM. | PESO |
|----------------|-------|------|
| | 5.0 | |
| 6.0 | | |
| CA-25 LISO | 6.3 | |
| | 8.0 | |
| | 10.0 | |
| | 12.5 | |
| | 16.0 | 308 |
| 20.0 | | |
| 25.0 | | |
| TOTAL-S/PERDAS | | 308 |

** COLOCAR BARRA DE TRANSFERÊNCIA ANTES DA CONCRETAGEM DA LAJE MACIÇA.

NOTAS GERAIS

- 1 - O RESPONSÁVEL PELA EXECUÇÃO DEVERÁ CONFERIR AS MEDIDAS NO LOCAL COMPARANDO COM AS MEDIDAS DO PROJETO ESTRUTURAL PARA SE CERTIFICAR DA COMPATIBILIDADE ENTRE OS PROJETOS E O LOCAL DE EXECUÇÃO.
- 2 - MEDIDAS EM CENTÍMETROS (cm).
- 3 - DIMENSÕES AÇOS CA-50 EM MILÍMETROS (mm).
- 4 - CONCRETO ESTRUTURAL Fck MÍNIMO: 30 MPa, SLUMP 10 +/- 2, PEDRA 0
- 5 - COBRIMENTO DE CONCRETO NA ARMADURA DAS BARRAS DE TRANSFERÊNCIA = 8.00 cm
- 6 - O CIMENTO A SER UTILIZADO PARA FAZER O CONCRETO DEVERÁ SER RESISTENTE À SULFATOS

RECONSTRUÇÃO DE OBRA DE ARTE ESPECIAL



PREFEITURA DE JOINVILLE

Av. Hermann August Lepper, 10 - Joinville, SC - CEP 89.221-901
Tel. (47) 3431-3233 - www.joinville.sc.gov.br

SECRETARIA DE INFRAESTRUTURA URBANA - UNIDADE DE OBRAS ESPECIAIS

Rua Ministro Luiz Galotti, 370 - Boa Vista - Joinville, SC - CEP 89.205-230
Tel. (47) 3422-3512 - (47) 3433-2448 - obras@joinville.sc.gov.br

AUTOR DO PROJETO:

ENG. CIVIL EMERSON LUIZ PAGANI
CREA 42.993-0

ASSINATURA DO PROPRIETÁRIO:

PREFEITURA DE JOINVILLE

PROJETO
EXECUTIVO DE PONTE

Nome da Obra / Endereço:

PONTE EM CONCRETO ARMADO. ESTRADA QUIRIRI. SOBRE O RIO CUBATÃO

Requerente:

SEINFRA/UE

Conteúdo:

DETALHE BARRA DE TRANSFERÊNCIA - JUNTA DE DILATAÇÃO
(COLOCAÇÃO SOBRE O APOIOS CENTRAIS - EIXOS 2 E 4)

Núm. Prancha:

18 / 25

Proprietário:

PREFEITURA DE JOINVILLE

Desenho:

EMERSON LUIZ PAGANI

Arq.CAD:

NOVA PONTE QUIRIRI

Coordenadas:

-26,142661° , -48,995987°

Data:

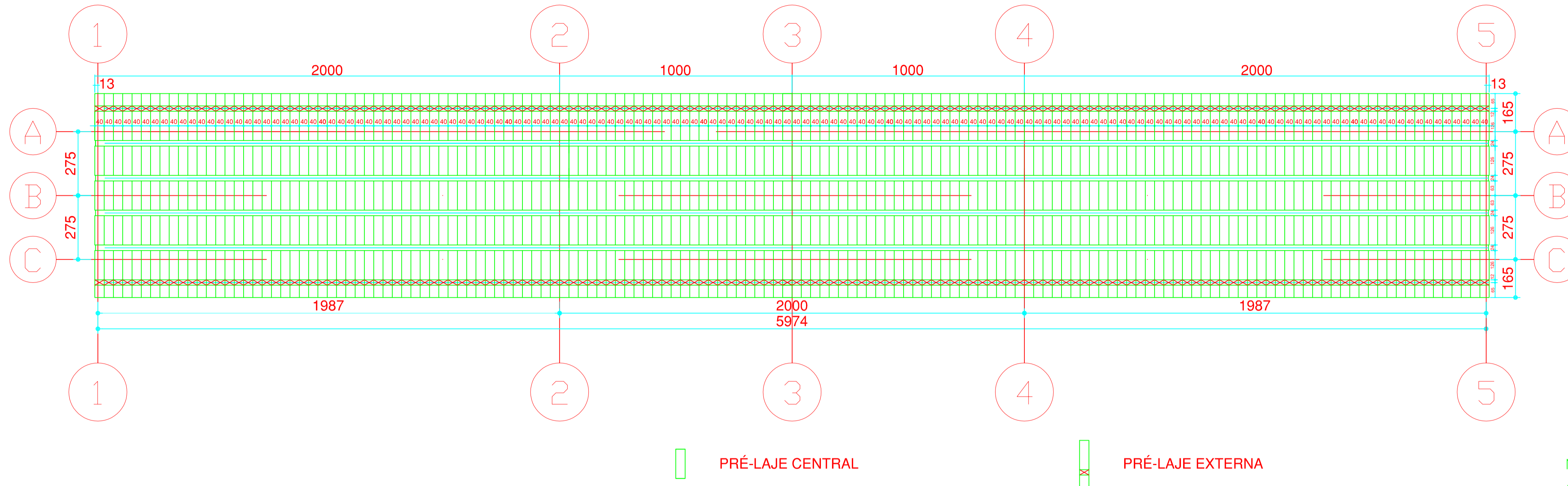
JANEIRO/2023

Escala:

INDICADA

FORMAS DA PRÉ-LAJE

ESCALA: SEM



| TABELA DE ARMADURAS | | | |
|---------------------|-----|-------|-------------|
| N | Ø | QUANT | COMP. UNIT. |
| 1 | 6.3 | 1.800 | 120 |
| 2 | 5.0 | 2.700 | 34 |
| 3 | 6.3 | 1.200 | 196 |
| 4 | 5.0 | 1.800 | 34 |
| 5 | 5.0 | 900 | 34 |
| TRELIÇA CENTRAL | | 900 | 120 |
| TRELIÇA EXTERNA | | 600 | 196 |

| RESUMO DO AÇO | | |
|----------------|-------------|-------|
| | DIAM. | PESO |
| CA-60 | 5.0 | 294 |
| | 6.0 | - |
| | TRELIÇA 16R | 2.666 |
| CA-50 | 6.3 | 1140 |
| | 8.0 | - |
| | 10.0 | - |
| | 12.5 | - |
| | 16.0 | - |
| | 20.0 | - |
| TOTAL-S/PERDAS | | 4.100 |

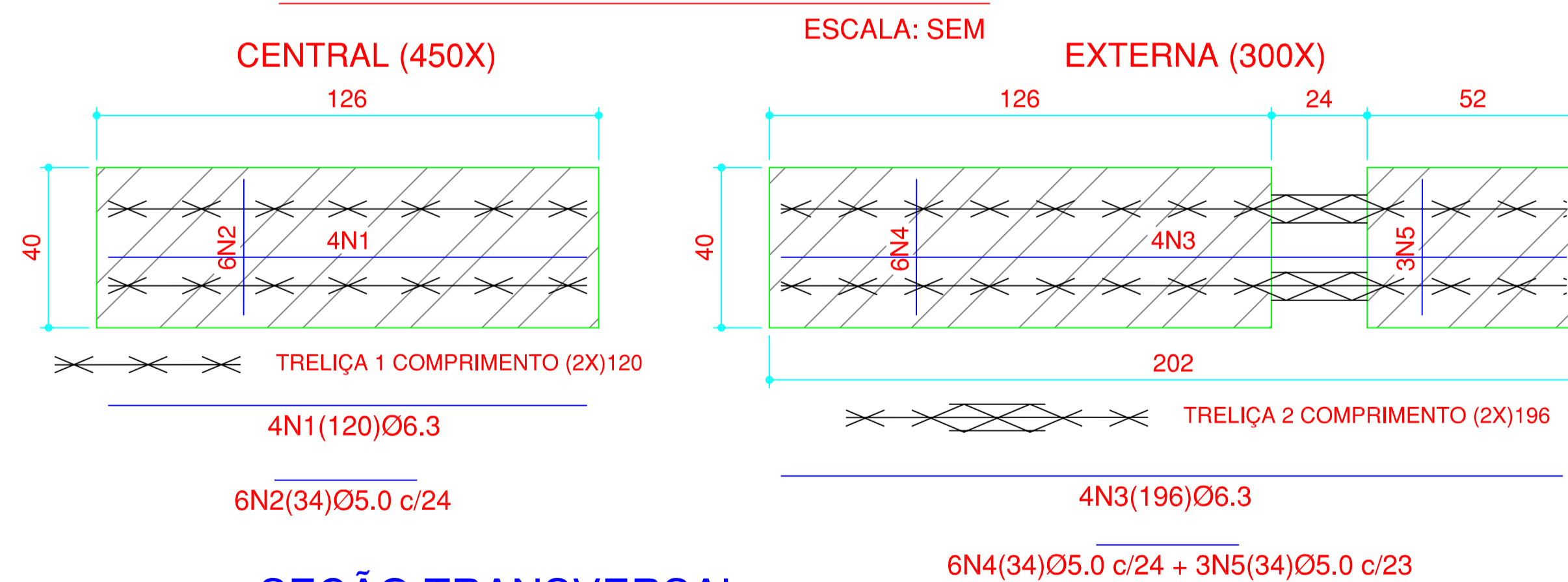
VOLUME DE CONCRETO 23,00 m³
 ÁREA DE FORMAS 629,00 m²

NOTA: PREVER FURAÇÃO PARA TUBULAÇÃO DE DRENAGEM CONFORME SEÇÃO D-D, E-E, F-F (PRANCHA 06/06).

NOTAS GERAIS

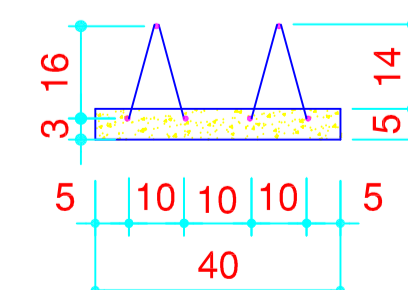
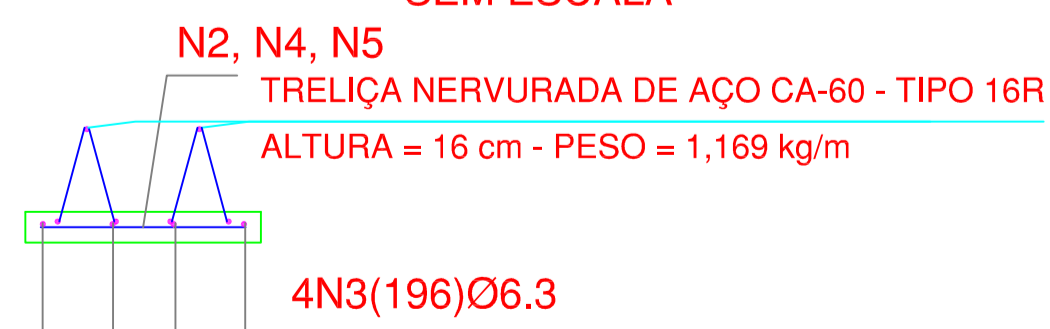
- 1 - O RESPONSÁVEL PELA EXECUÇÃO DEVERÁ CONFERIR AS MEDIDAS NO LOCAL COMPARANDO COM AS MEDIDAS DO PROJETO ESTRUTURAL PARA SE CERTIFICAR DA COMPATIBILIDADE ENTRE OS PROJETOS E O LOCAL DE EXECUÇÃO.
- 2 - MEDIDAS EM CENTÍMETROS (cm).
- 3 - DIMENSÕES AÇOS CA-50/CA-60 EM MILÍMETROS (mm).
- 4 - CONCRETO ESTRUTURAL fck MÍNIMO: 30 MPa, SLUMP 10 +/- 2, PEDRA 0 E 1
- 5 - COBRIMENTO DE CONCRETO NA ARMADURA = 3.00 cm
- 6 - O CIMENTO A SER UTILIZADO PARA FAZER O CONCRETO DEVERÁ SER RESISTENTE À SULFATOS

FORMA/ARMADURA - PRÉ-LAJES



SEÇÃO TRANSVERSAL

SEM ESCALA



RECONSTRUÇÃO DE OBRA DE ARTE ESPECIAL



PREFEITURA DE JOINVILLE

Av. Hermann August Lepper, 10 - Joinville, SC - CEP 89.221-901
 Tel. (47) 3431-3233 - www.joinville.sc.gov.br

SECRETARIA DE INFRAESTRUTURA URBANA - UNIDADE DE OBRAS ESPECIAIS

Rua Ministro Luiz Galotti, 370 - Boa Vista - Joinville, SC - CEP 89.205-230
 Tel. (47) 3422-3512 - (47) 3433-2448 - obras@joinville.sc.gov.br

AUTOR DO PROJETO:

ENG. CIVIL EMERSON LUIZ PAGANI
 CREA 42.993-0

ASSINATURA DO PROPRIETÁRIO:

PREFEITURA DE JOINVILLE

PROJETO EXECUTIVO DE PONTE

Nome da Obra / Endereço:
 PONTE EM CONCRETO ARMADO. ESTRADA QUIRIRI. SOBRE O RIO CUBATÃO

Requerente:
 SEINFRA/UE

Conteúdo:
 PRÉ-LAJE - FORMA/ARMADURA

Núm. Prancha:

19/25

Proprietário:
 PREFEITURA DE JOINVILLE

Desenho:
 EMERSON LUIZ PAGANI

Arq.CAD:
 NOVA PONTE QUIRIRI

Coordenadas:
 -26,142661° , -48,995987°

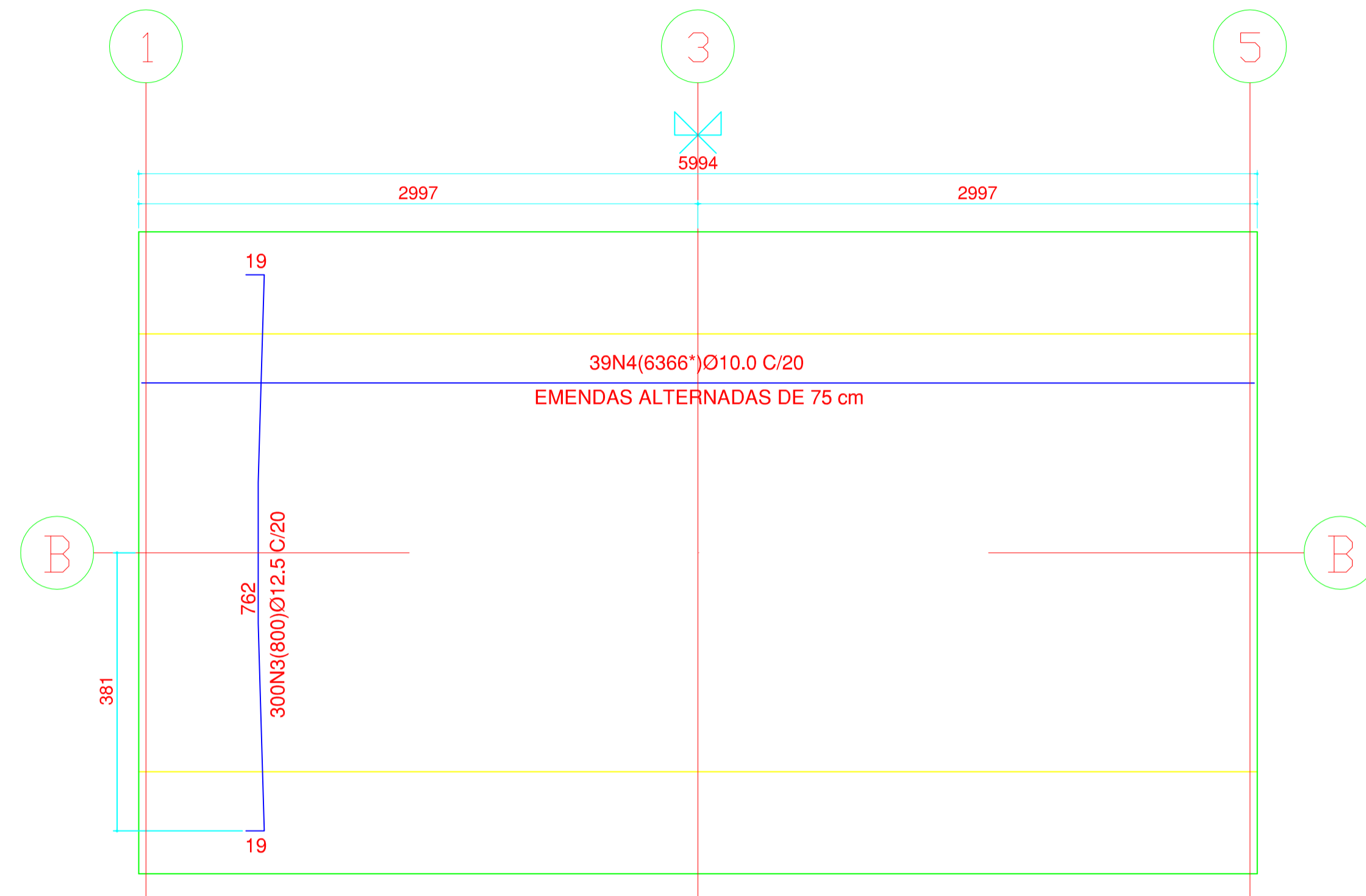
Data:
 JANEIRO/2023

Escala:
 INDICADA

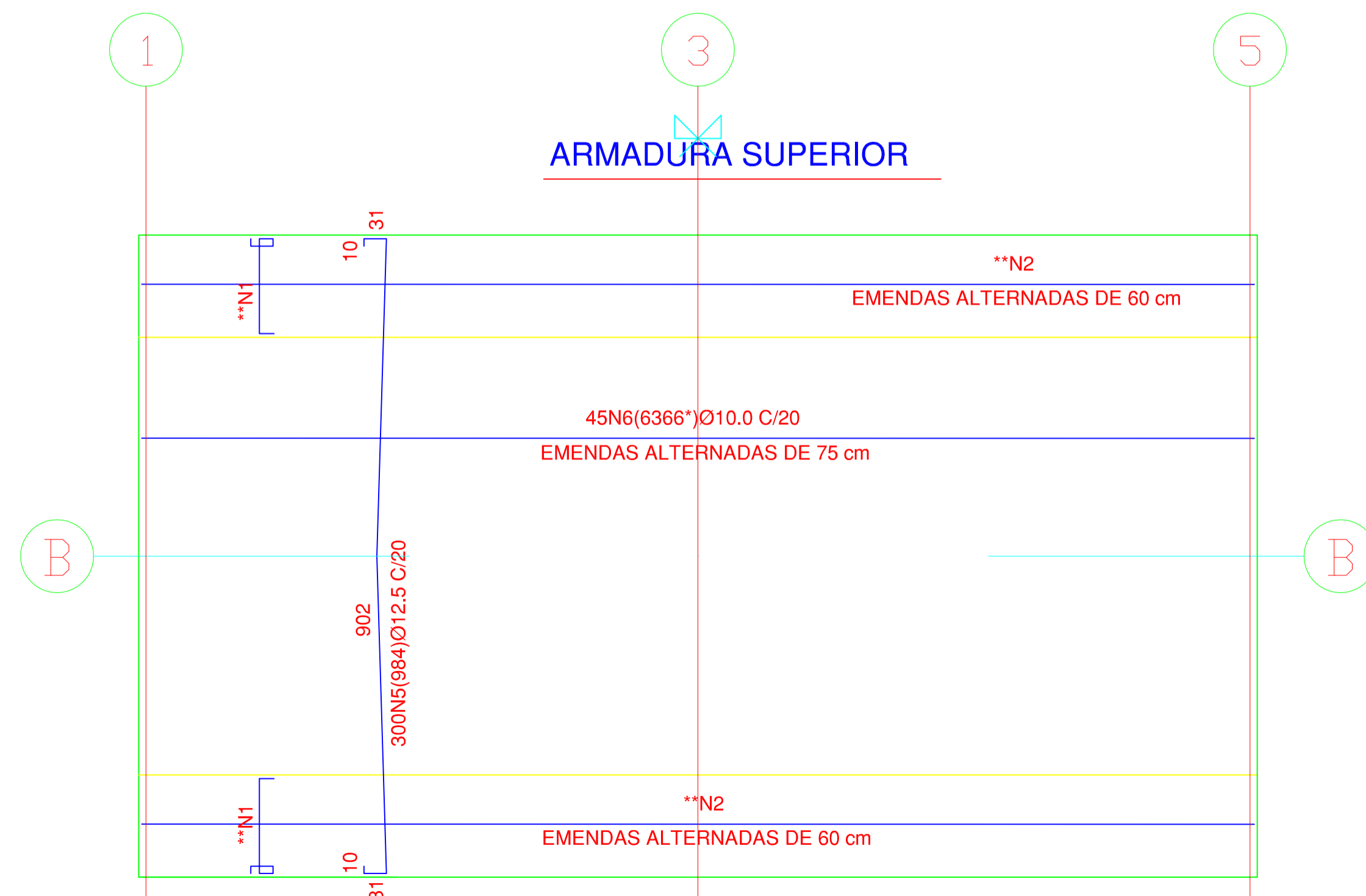
DETALHE DA ARMADURA DA LAJE

ESCALA: SEM

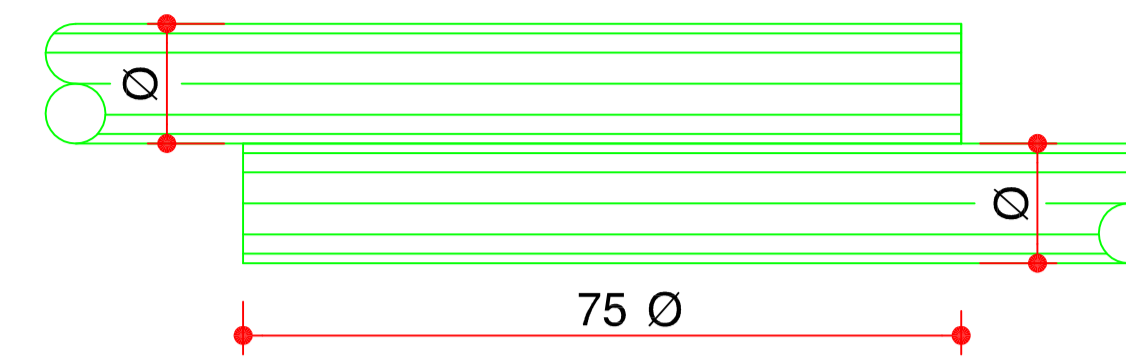
ARMADURA INFERIOR



ARMADURA SUPERIOR

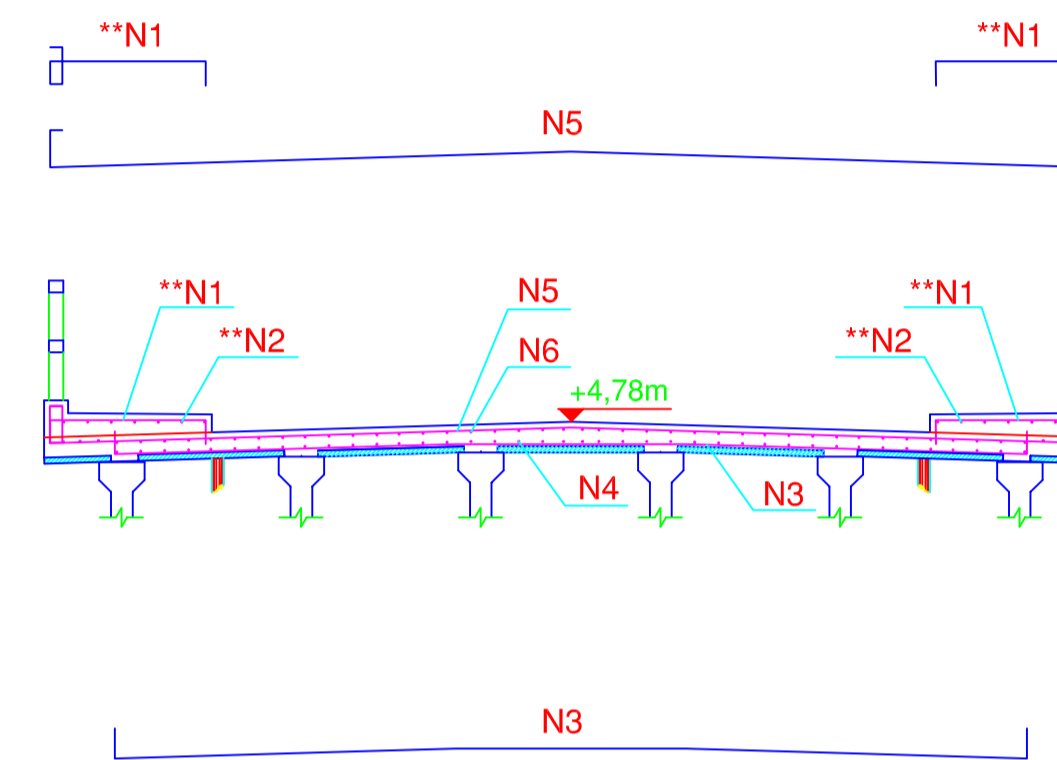


EMENDAS POR TRASPASSE



SEÇÃO GENÉRICA

Disposição ferragem



** ANTES DA CONCRETAGEM COLOCAR ARMADURA CONFORME PRANCHA 21/25.

| TABELA DE ARMADURAS | | | | |
|---------------------|------|--------|-------|-------|
| N | Ø | QUANT. | COMP. | UNIT. |
| 3 | 12.5 | 300 | | 800 |
| 4 | 10.0 | 39 | | 6366* |
| 5 | 12.5 | 300 | | 984 |
| 6 | 10.0 | 45 | | 6366* |

* L médio COM TRASPASSE

| RESUMO DO AÇO | | |
|----------------|-------|-------|
| | DIAM. | PESO |
| CA-60 | 5.0 | - |
| | 6.0 | - |
| CA-50 | 6.3 | - |
| | 8.0 | - |
| | 10.0 | 3.370 |
| | 12.5 | 5.352 |
| | 16.0 | - |
| | 20.0 | - |
| 25.0 | - | |
| TOTAL-S/PERDAS | | 8.722 |

VOLUME DE CONCRETO 100,00 m3

ÁREA DE FORMAS 24,00 m2

NOTA: PREVER FURAÇÃO PARA TUBULAÇÃO DE DRENAGEM (CONFORME SEÇÃO D-D, E-E, F-F < PRANCHA 06/06)

NOTAS GERAIS

- 1 - O RESPONSÁVEL PELA EXECUÇÃO DEVERÁ CONFERIR AS MEDIDAS NO LOCAL COMPARANDO COM AS MEDIDAS DO PROJETO ESTRUTURAL PARA SE CERTIFICAR DA COMPATIBILIDADE ENTRE OS PROJETOS E O LOCAL DE EXECUÇÃO.
- 2 - MEDIDAS EM CENTÍMETROS (cm).
- 3 - DIMENSÕES AÇOS CA-50/CA-60 EM MILÍMETROS (mm).
- 4 - CONCRETO ESTRUTURAL Fck MÍNIMO: 30 MPa, SLUMP 10 +/- 2, PEDRA 0 E 1
- 5 - COBRIMENTO DE CONCRETO NA ARMADURA = 3.00 cm
- 6 - O CIMENTO A SER UTILIZADO PARA FAZER O CONCRETO DEVERÁ SER RESISTENTE À SULFATOS

RECONSTRUÇÃO DE OBRA DE ARTE ESPECIAL



PREFEITURA DE JOINVILLE

Av. Hermann August Lepper, 10 - Joinville, SC - CEP 89.221-901
Tel. (47) 3431-3233 - www.joinville.sc.gov.br

SECRETARIA DE INFRAESTRUTURA URBANA - UNIDADE DE OBRAS ESPECIAIS

Rua Ministro Luiz Galotti, 370 - Boa Vista - Joinville, SC - CEP 89.205-230
Tel. (47) 3422-3512 - (47) 3433-2448 - obras@joinville.sc.gov.br

AUTOR DO PROJETO:

ENG. CIVIL EMERSON LUIZ PAGANI
CREA 42.993-0

ASSINATURA DO PROPRIETÁRIO:

PREFEITURA DE JOINVILLE

PROJETO EXECUTIVO DE PONTE

Nome da Obra / Endereço:
PONTE EM CONCRETO ARMADO. ESTRADA QUIRIRI. SOBRE O RIO CUBATÃO

Requerente:
SEINFRA/JOE

Conteúdo:
LAJE - FORMA/ARMADURA

Núm. Prancha:

20/25

Proprietário:
PREFEITURA DE JOINVILLE

Desenho:
EMERSON LUIZ PAGANI

Arq.CAD:
NOVA PONTE QUIRIRI

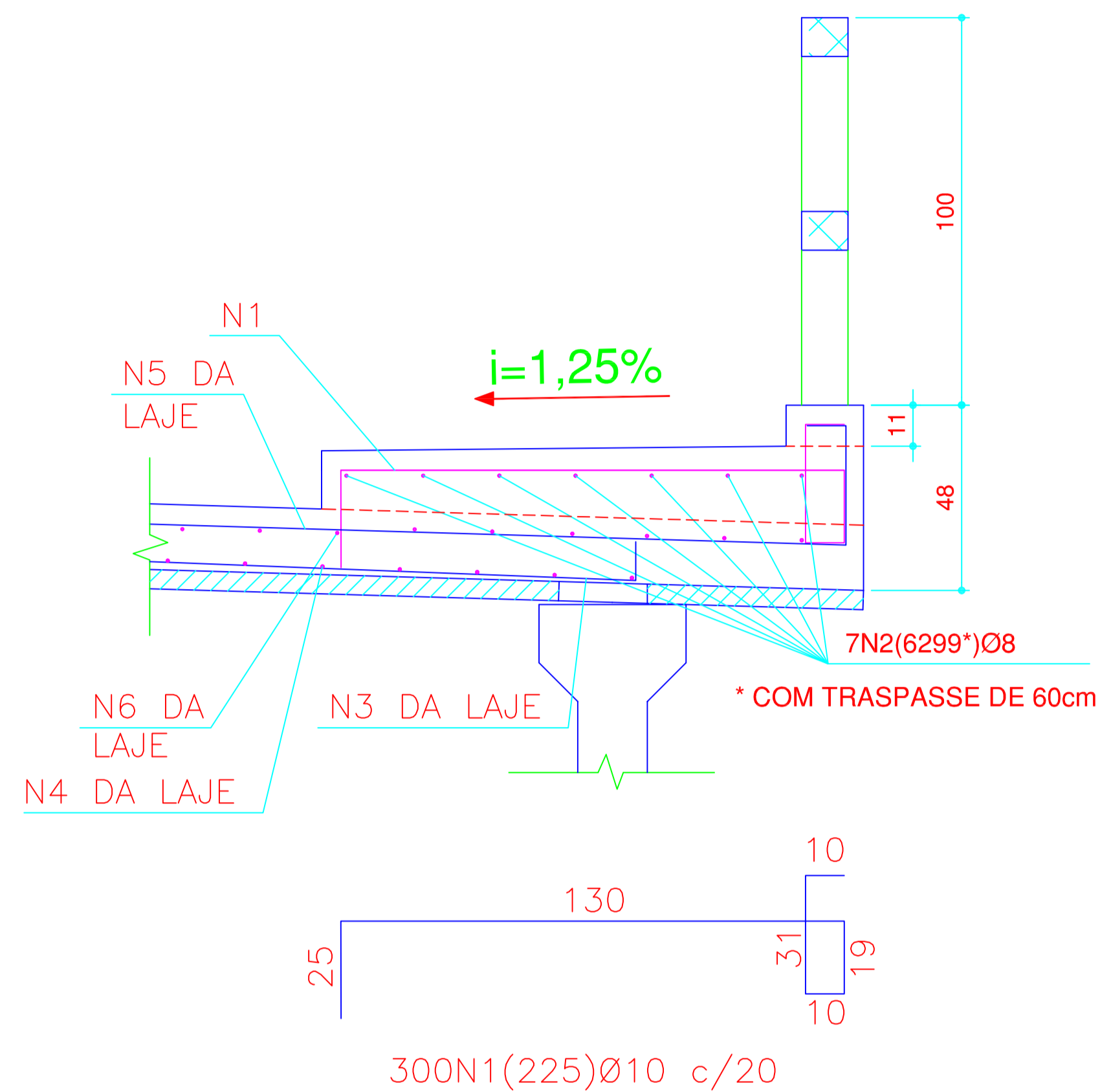
Coordenadas:
-26,142661° , -48,995987°

Data:
JANEIRO/2023

Escala:
INDICADA

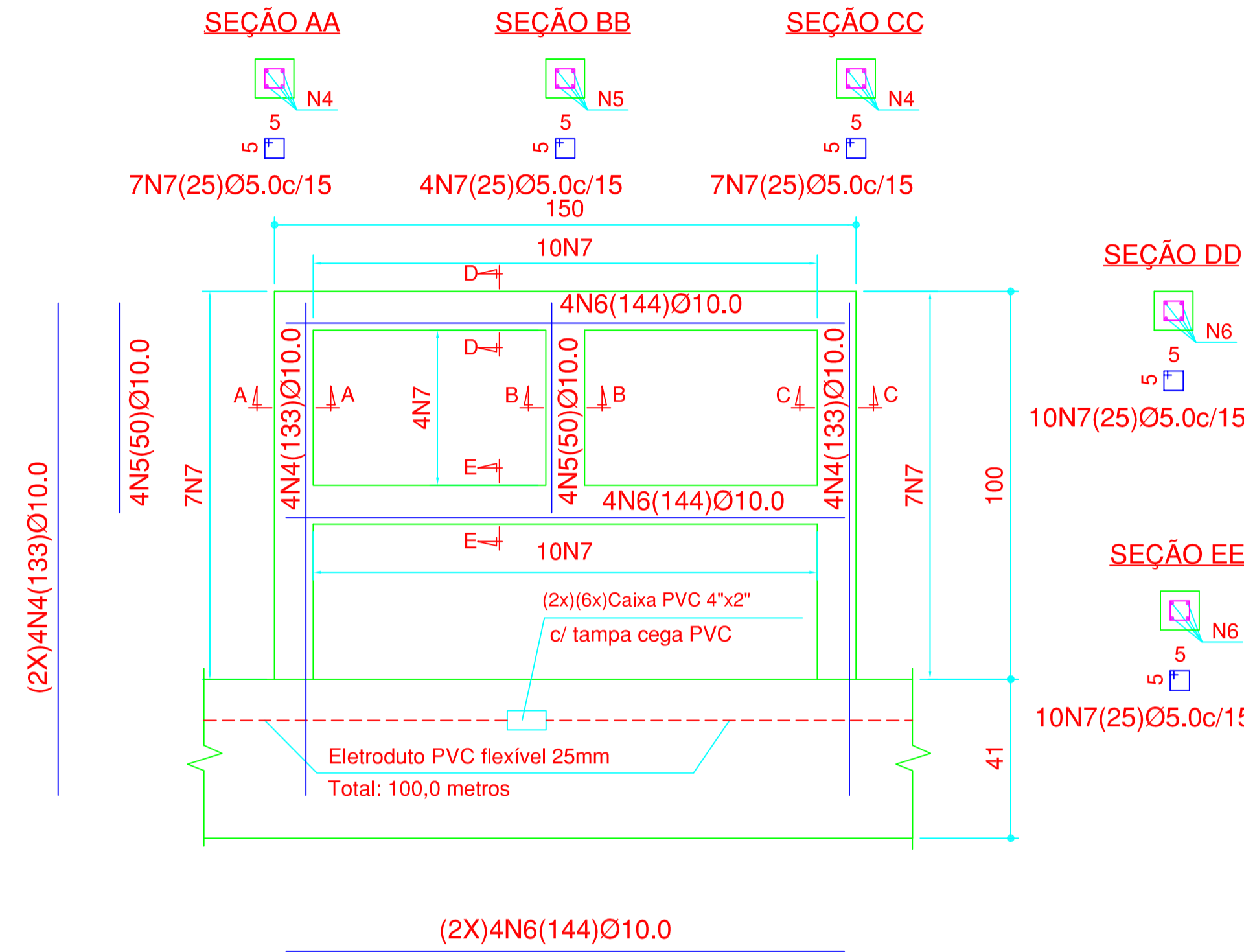
ARMADURA DO PASSEIO (2X)

SEM ESCALA



GUARDA CORPO (86X)

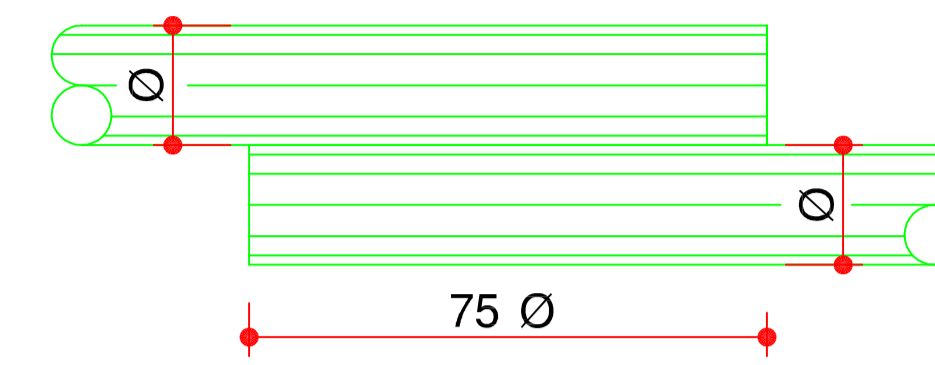
ESCALA: SEM



OBS.: COLOCAR CAIXAS/ELETRODUTOS DE PVC ANTES DA CONCRETAGEM
DEFINIR POSICIONAMENTO COM O PROJETISTA/FISCAL DA OBRA

EMENDAS POR TRASPASSE

ESCALA: SEM



PASSEIO

| TABELA DE ARMADURAS | | | |
|---------------------|------|--------|-------------|
| N | Ø | QUANT. | COMP. UNIT. |
| 1 | 10.0 | 600 | 225 |
| 2 | 8.0 | 14 | 6299* |

* COM TRASPASSE

| RESUMO DO AÇO | | |
|-----------------------|------|--------------|
| DIAM. | PESO | |
| 5.0 | | |
| 6.0 | | |
| 6.3 | | |
| 8.0 | 353 | |
| 10.0 | 851 | |
| 12.5 | | |
| 16.0 | | |
| 20.0 | | |
| 25.0 | | |
| TOTAL-S/PERDAS | | 1.204 |

VOLUME DE CONCRETO 30,00m3
ÁREA DE FORMA 31,00m2

GUARDA CORPO E VIGA DE APOIO

TABELA DE ARMADURAS

| N | Ø | QUANT. | COMP. UNIT. |
|---|------|--------|-------------|
| 3 | 10.0 | 8 | 6366* |
| 4 | 10.0 | 688 | 133 |
| 5 | 10.0 | 344 | 50 |
| 6 | 10.0 | 688 | 144 |
| 7 | 5.0 | 3.268 | 25 |

* COM TRASPASSE

RESUMO DO AÇO

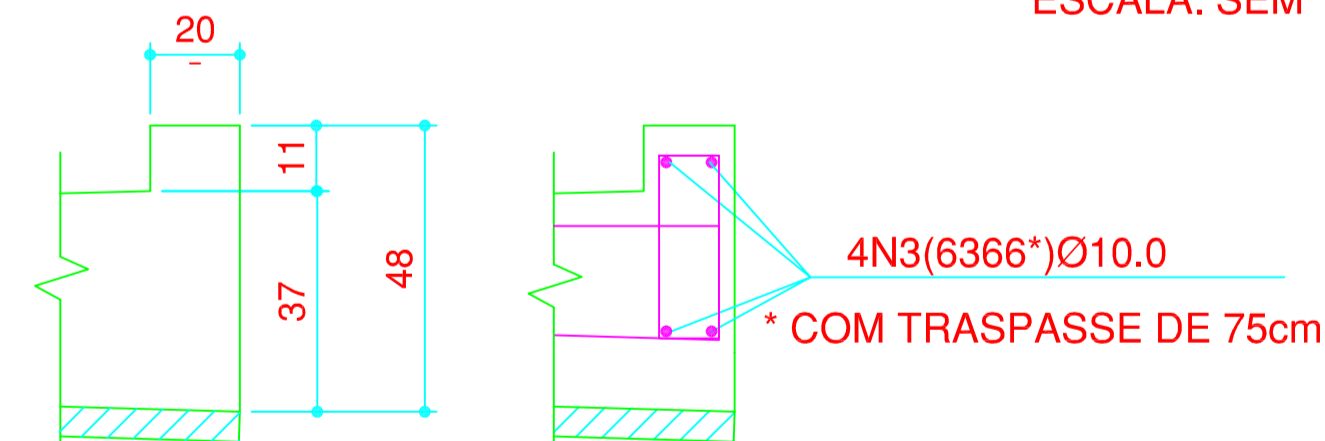
| DIAM. | PESO | |
|-----------------------|-------|--------------|
| 5.0 | 131 | |
| 6.0 | | |
| 6.3 | | |
| 8.0 | | |
| 10.0 | 1.630 | |
| 12.5 | | |
| 16.0 | | |
| 20.0 | | |
| 25.0 | | |
| TOTAL-S/PERDAS | | 1.761 |

VOLUME DE CONCRETO 7,00m3
ÁREA DE FORMA 254,00m2

TOTALGERAL - S/PERDAS
PESO TOTAL DE AÇO 2.965,00kg
VOLUME DE CONCRETO 37,00m3
ÁREA DE FORMA 285,00m2

ARMADURA VIGA APOIO GUARDA CORPO (2X)

ESCALA: SEM



NOTAS GERAIS

- 1-O RESPONSÁVEL PELA EXECUÇÃO DEVERÁ CONFERIR AS MEDIDAS NO LOCAL COMPARANDO COM AS MEDIDAS DO PROJETO ESTRUTURAL PARA SE CERTIFICAR DA COMPATIBILIDADE ENTRE OS PROJETOS E O LOCAL DE EXECUÇÃO.
- 2-MEDIDAS EM CENTÍMETROS (cm).
- 3-DIMENSÕES AÇOS CA-50/CA-60 EM MILÍMETROS (mm).
- 4-CONCRETO ESTRUTURAL fck MÍNIMO: 30 MPa, SLUMP 10 +/- 2, PEDRA 0
- 5-COBRIMENTO DE CONCRETO NA ARMADURA PASSEIO = 5.00 cm
- 6-COBRIMENTO DE CONCRETO NA ARMADURA GUARDA CORPO = 3.00 cm

RECONSTRUÇÃO DE OBRA DE ARTE ESPECIAL



PREFEITURA DE JOINVILLE

Av. Hermann August Lepper, 10 - Joinville, SC - CEP 89.221-901
Tel. (47)3431-3233 - www.joinville.sc.gov.br

SECRETARIA DE INFRAESTRUTURA URBANA - UNIDADE DE OBRAS ESPECIAIS

Rua Ministro Luiz Galotti, 370 - Boa Vista - Joinville, SC - CEP 89.205-230
Tel. (47)3422-3512 - (47)3433-2448 - obras@joinville.sc.gov.br

AUTOR DO PROJETO:

ENG. CIVIL EMERSON LUIZ PAGANI
CREA 42.993-0

ASSINATURA DO PROPRIETÁRIO:

PREFEITURA DE JOINVILLE

PROJETO EXECUTIVO DE PONTE

Nome da Obra / Endereço:
PONTE EM CONCRETO ARMADO. ESTRADA QUIRIRI. SOBRE O RIO CUBATÃO

Requerente:
SEINFRA/UE

Conteúdo:
ARMADURA - PASSEIO, GUARDA CORPO E VIGA APOIO DO GUARDA CORPO

Núm. Prancha:

21/25

Proprietário:
PREFEITURA DE JOINVILLE

Desenho:
EMERSON LUIZ PAGANI

Arq.CAD:
NOVA PONTE QUIRIRI

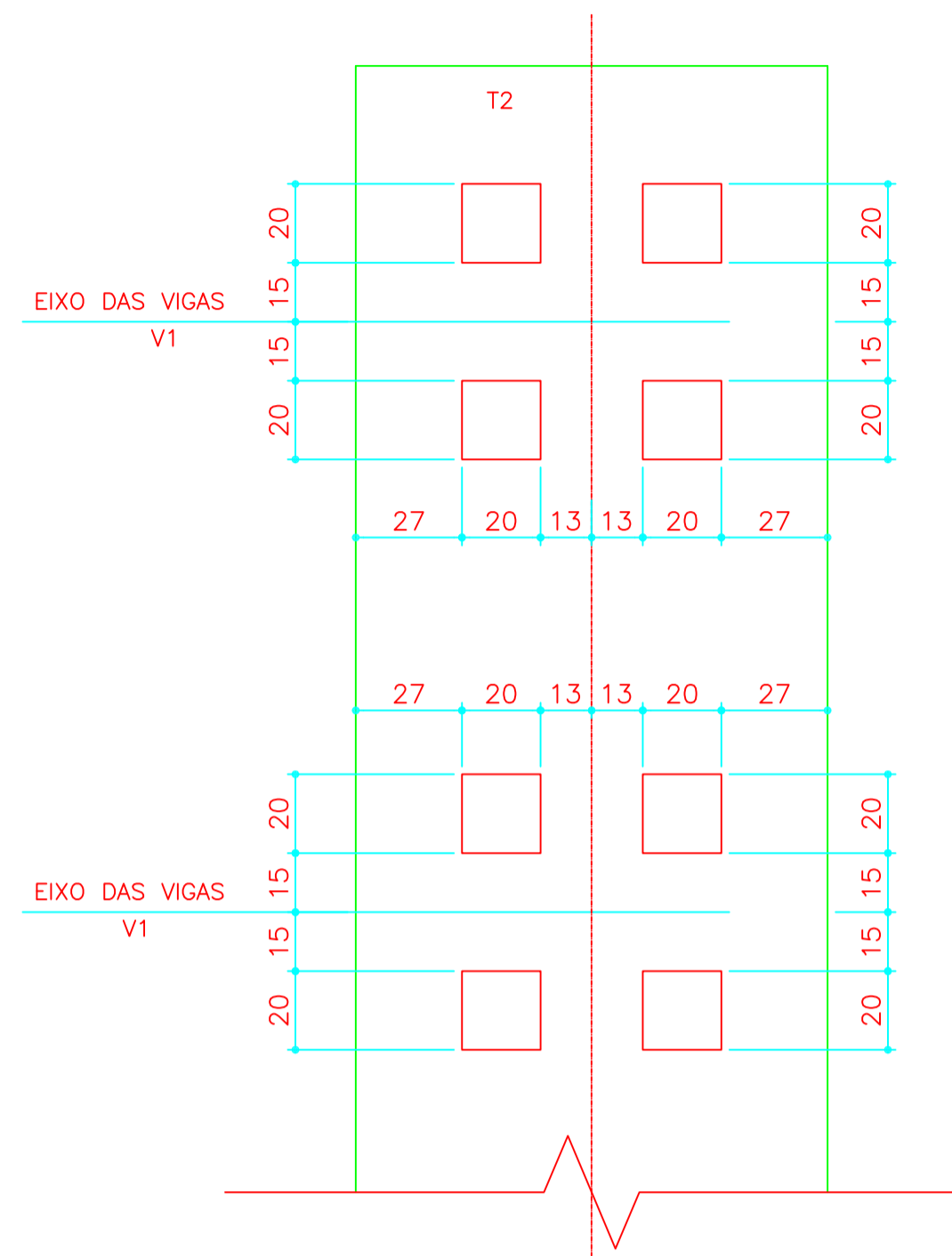
Coordenadas:
-26,142661°, -48,995987°

Data:
JANEIRO/2023

Escala:
INDICADA

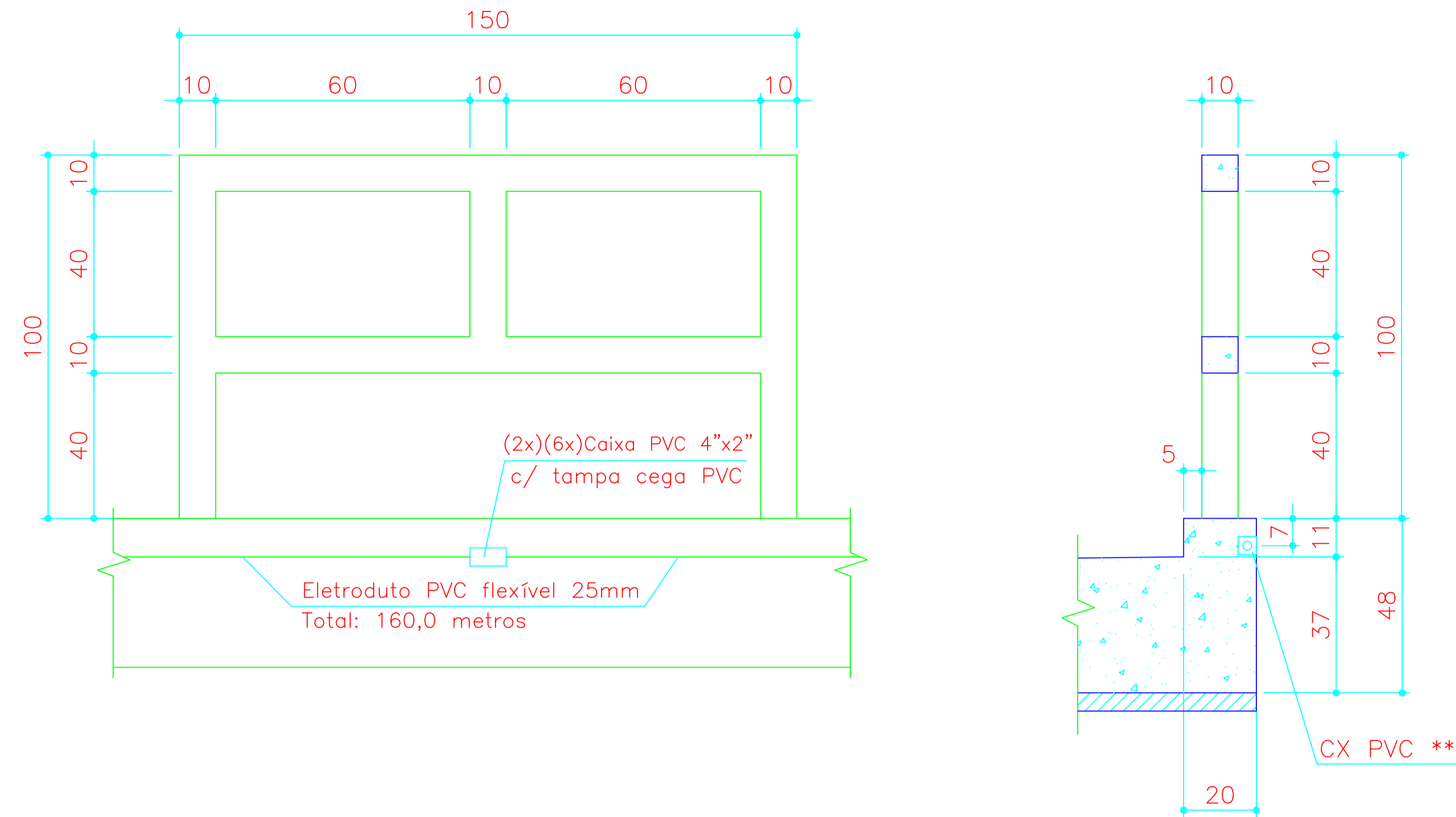
LOCAÇÃO DOS APARELHOS DE APOIO NAS TRAVESAS T2 – CENTRAIS

ESCALA: SEM



FORMA DO GUARDA CORPO (86X)

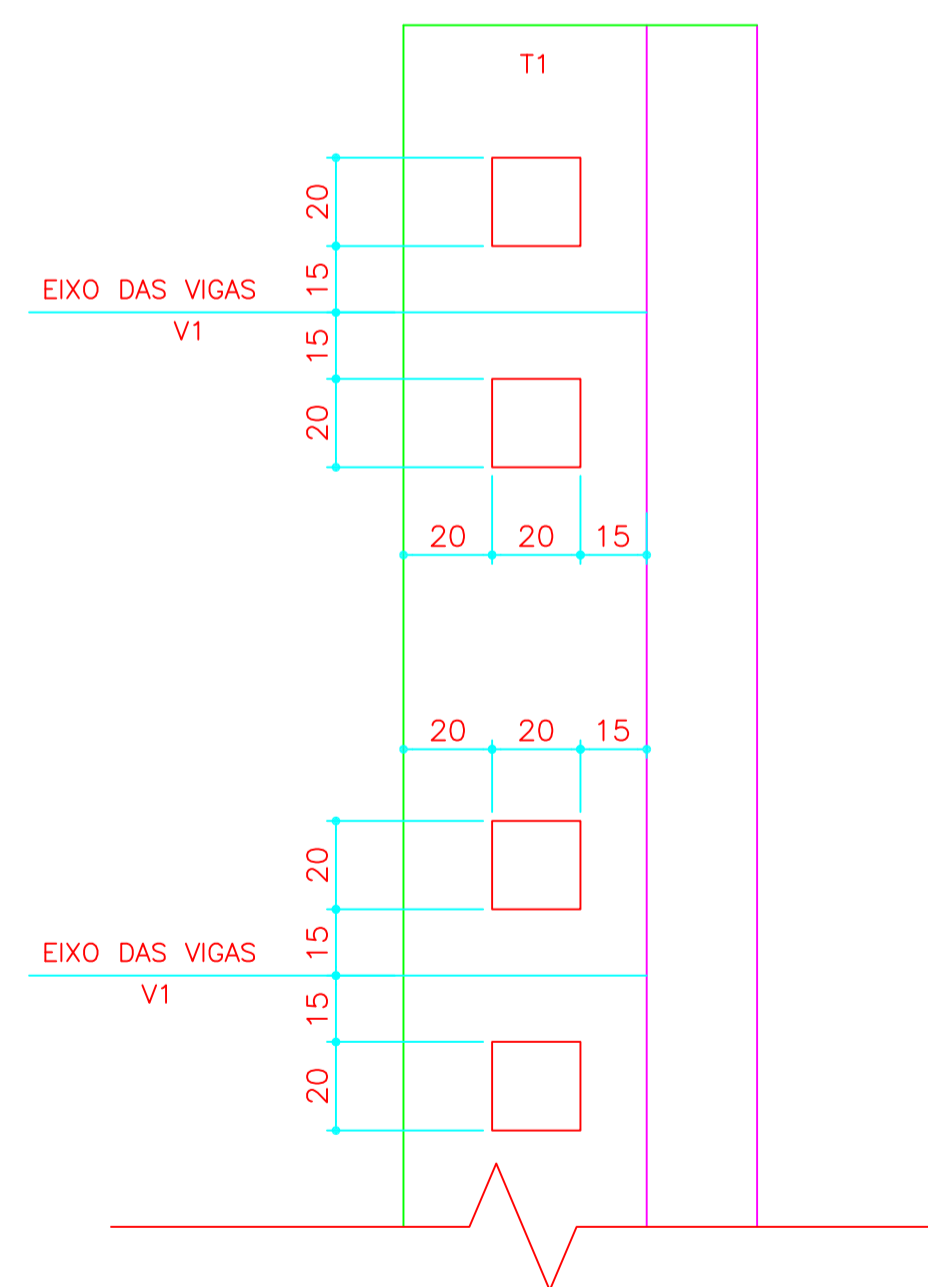
ESCALA: SEM



** CAIXA+TAMPA CEGA DE PVC E ELETRODUTOS:
** DEFINIR POSIÇÃO ANTES DA CONCRETAGEM

LOCAÇÃO DOS APARELHOS DE APOIO NAS TRAVESAS T1 – EXTREMAS

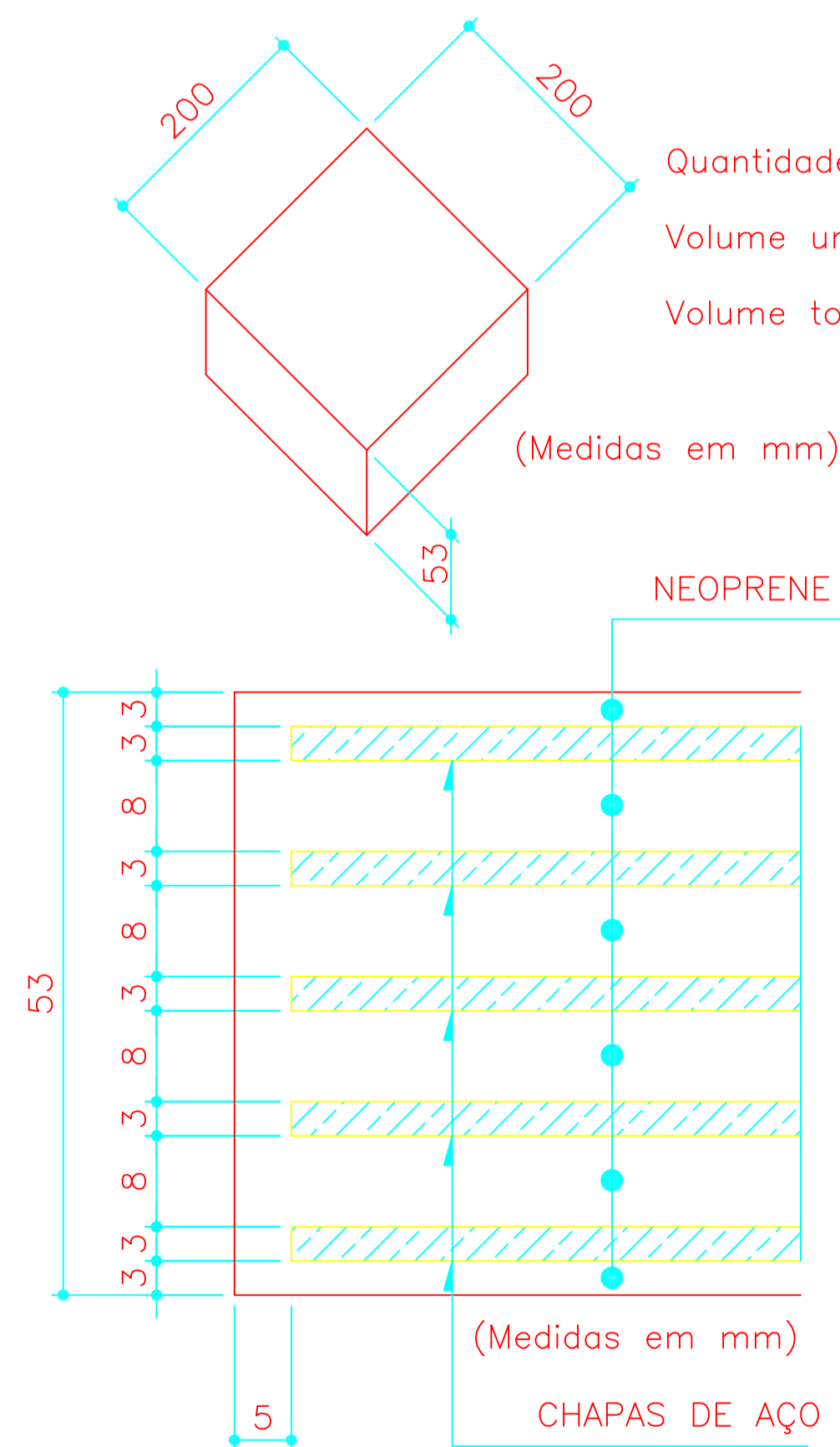
ESCALA: SEM



DET. DOS APARELHOS DE APOIO

(Medidas em mm)

ESCALA: SEM



Quantidade total: 72 peças.
Volume unitário: 2,12 dm³.
Volume total: 152,64 dm³.

NOTAS GERAIS

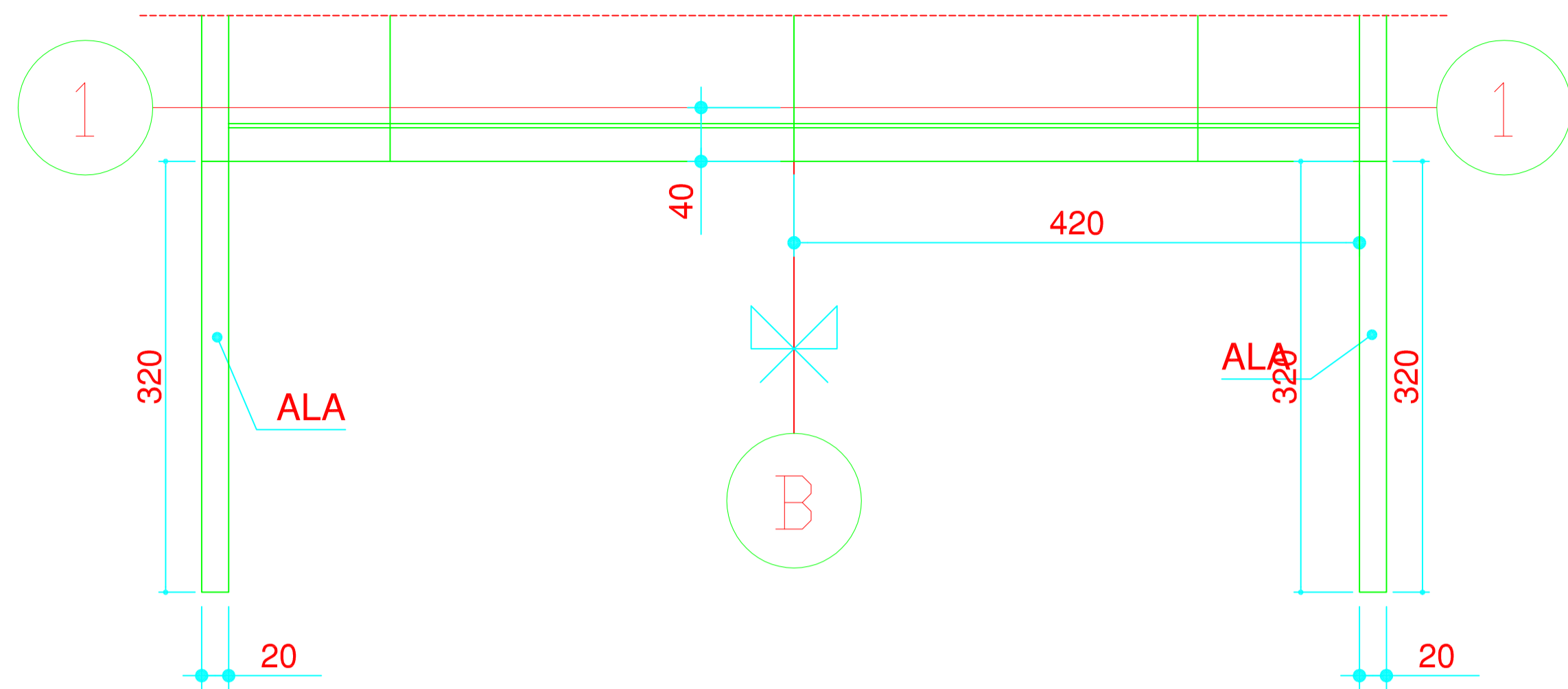
- 1 -O RESPONSÁVEL PELA EXECUÇÃO DEVERÁ CONFERIR AS MEDIDAS NO LOCAL COMPARANDO COM AS MEDIDAS DO PROJETO ESTRUTURAL PARA SE CERTIFICAR DA COMPATIBILIDADE ENTRE OS PROJETOS E O LOCAL DE EXECUÇÃO.
- 2 -MEDIDAS EM CENTÍMETROS (cm) .
- 3 -DIMENSÕES AÇOS CA-50/CA-60 EM MILÍMETROS (mm).
- 4 -CONCRETO ESTRUTURAL Fck MÍNIMO: 30 MPa, SLUMP 10 +/- 2, PEDRA 0 E 1
- 5 -O CIMENTO A SER UTILIZADO PARA FAZER O CONCRETO DEVERÁ SER RESISTENTE À SULFATOS

| | | | | |
|---|--|---|-----------------------------|------------------------|
| RECONSTRUÇÃO DE OBRA DE ARTE ESPECIAL | | | | |
| | | <p>PREFEITURA DE JOINVILLE</p> <p>Av. Hermann August Lepper, 10 – Joinville, SC – CEP 89.221-901 Tel. (47)3431-3233 – www.joinville.sc.gov.br</p> | | |
| SECRETARIA DE INFRAESTRUTURA URBANA – UNIDADE DE OBRAS ESPECIAIS | | | | |
| Rua Ministro Luiz Galotti, 370 – Boa Vista – Joinville, SC – CEP 89.205-230 Tel. (47)3422-3512 – (47)3433-2448 – obras@joinville.sc.gov.br | | | | |
| AUTOR DO PROJETO: | | | ASSINATURA DO PROPRIETÁRIO: | |
| ENG. CIVIL EMERSON LUIZ PAGANI CREA 42.993-0 | | | PREFEITURA DE JOINVILLE | |
| PROJETO EXECUTIVO DE PONTE | Nome da Obra / Endereço: PONTE EM CONCRETO ARMADO. ESTRADA QUIRIRI. SOBRE O RIO CUBATÃO | | | |
| Requerente: SEINFRA/JOE | Conteúdo: FORMA GUARDA CORPO E LOCAÇÃO DETALHE APARELHOS DE APOIO. | | | Núm. Prancha: 22/25 |
| Proprietário: PREFEITURA DE JOINVILLE | Arq.CAD: NOVA PONTE QUIRIRI | Coordenadas: -26,142661° , -48,995987° | Data: JANEIRO/2023 | Escala: INDICADA |
| Desenho: EMERSON LUIZ PAGANI | | | | |

ALA (4X)

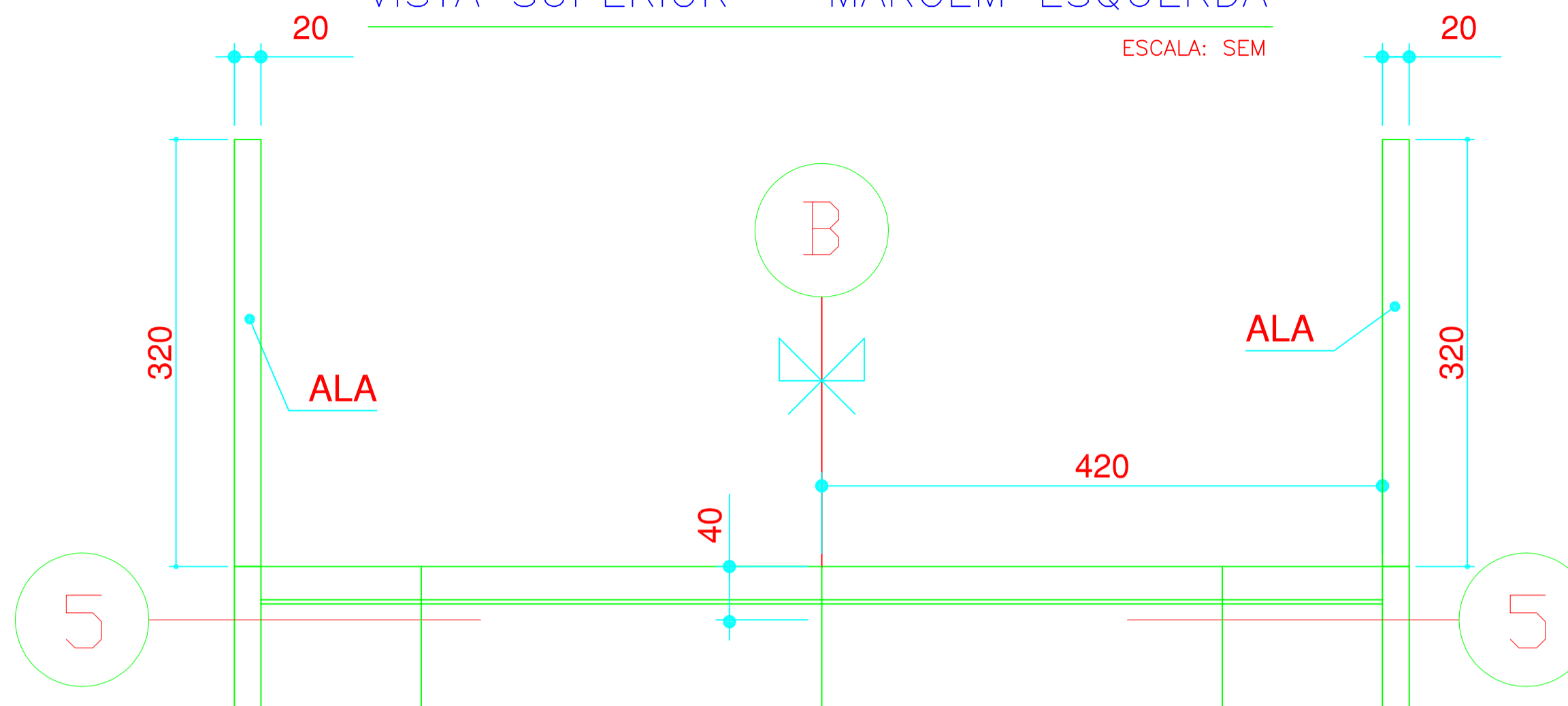
VISTA SUPERIOR – MARGEM DIREITA

ESCALA: SEM



VISTA SUPERIOR – MARGEM ESQUERDA

ESCALA: SEM



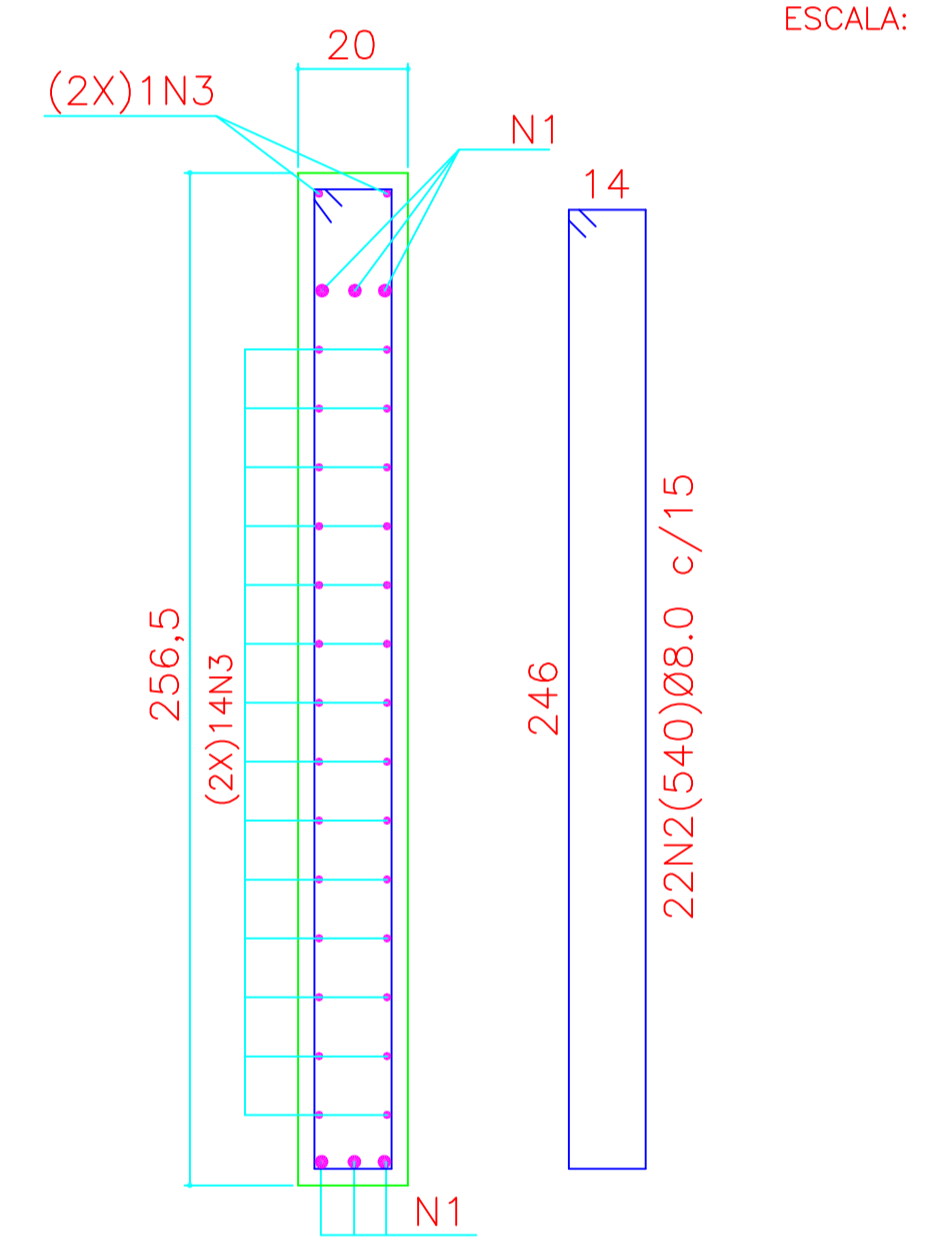
| TABELA DE ARMADURAS | | | |
|---------------------|------|--------|-------------|
| N | Ø | QUANT. | COMP. UNIT. |
| 1 | 16.0 | 12 | 1200 |
| 2 | 8.0 | 88 | 540 |
| 3 | 6.3 | 120 | 314 |
| 4 | | | |
| 5 | | | |

| RESUMO DO AÇO | | |
|----------------|-------|------|
| | DIAM. | PESO |
| CA-60 | 5.0 | - |
| | 6.0 | - |
| CA-50 | 6.3 | 96 |
| | 8.0 | 192 |
| | 10.0 | - |
| | 12.5 | - |
| | 16.0 | 232 |
| | 20.0 | - |
| | 25.0 | - |
| TOTAL-S/PERDAS | | 520 |

VOLUME DE CONCRETO 6,60 m3
 ÁREA DE FORMAS 71,00 m2

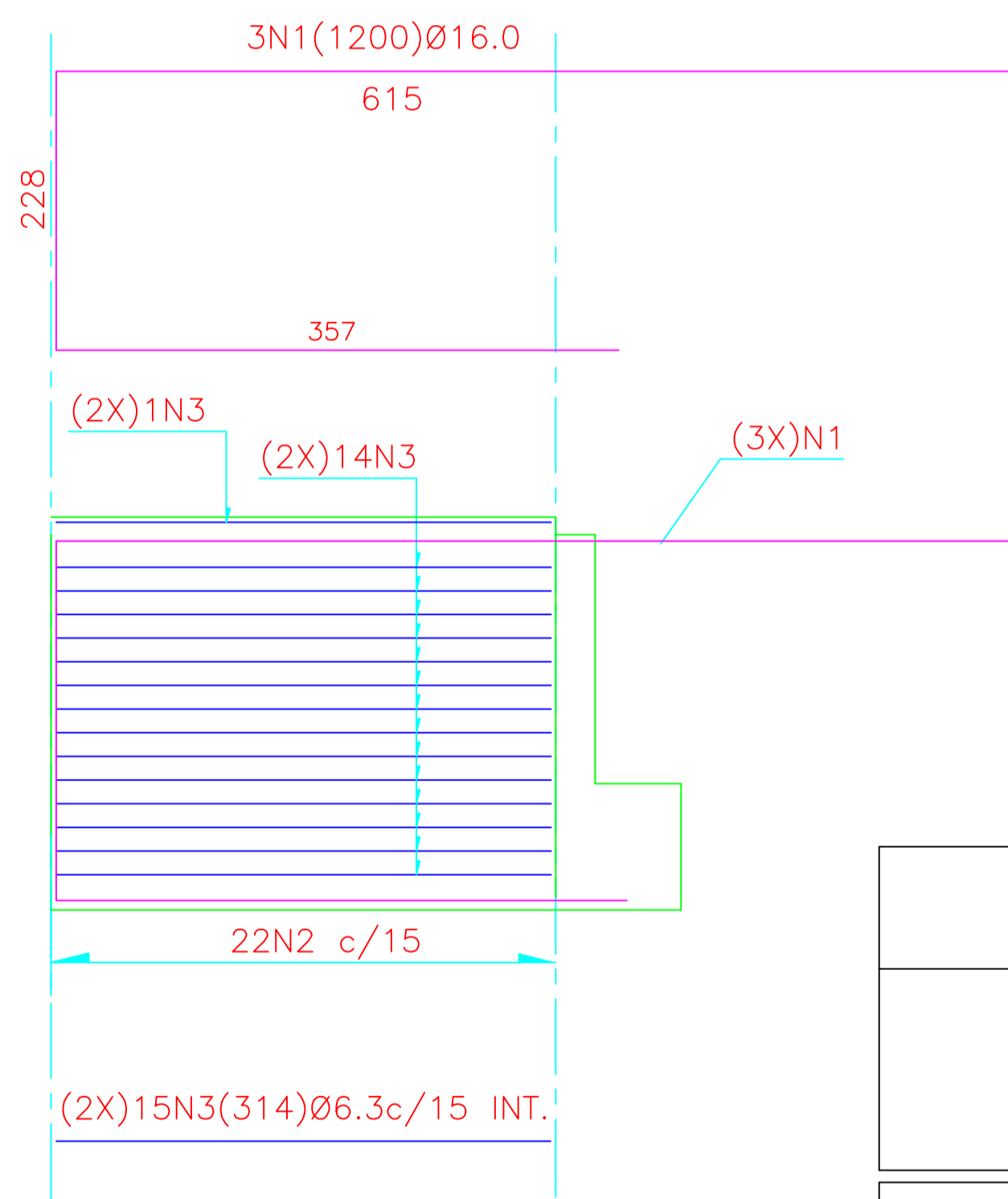
SEÇÃO TRANSVERSAL

ESCALA: SEM



ARMADURA

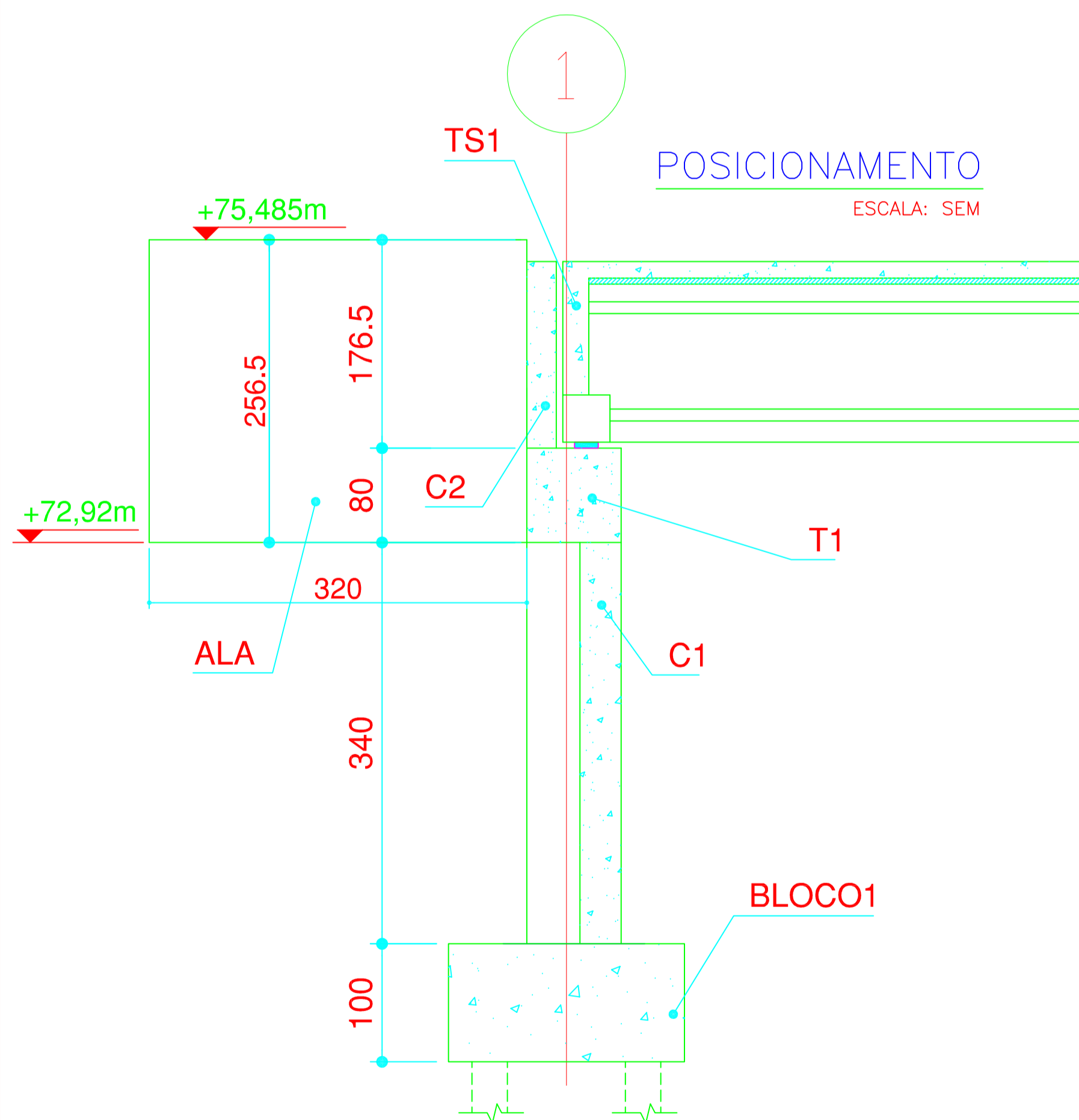
ESCALA: SEM



OBS.: ANTES DA CONCRETAGEM TOTAL DAS ALAS VERIFICAR POSIÇÃO DE GUARDA CORPOS

POSICIONAMENTO

ESCALA: SEM



NOTAS GERAIS

- 1-O RESPONSÁVEL PELA EXECUÇÃO DEVERÁ CONFERIR AS MEDIDAS NO LOCAL COMPARANDO COM AS MEDIDAS DO PROJETO ESTRUTURAL PARA SE CERTIFICAR DA COMPATIBILIDADE ENTRE OS PROJETOS E O LOCAL DE EXECUÇÃO.
- 2-MEDIDAS EM CENTÍMETROS (cm).
- 3-DIMENSÕES AÇOS CA-50/CA-60 EM MILÍMETROS (mm).
- 4-CONCRETO ESTRUTURAL F_{ck} MÍNIMO: 30 MPa, SLUMP 10 +/- 2, PEDRA 0 E 1
- 5-COBRIMENTO DE CONCRETO NA ARMADURA = 3.00 cm
- 6- O CIMENTO A SER UTILIZADO PARA FAZER O CONCRETO DEVERÁ SER RESISTENTE À SULFATOS

RECONSTRUÇÃO DE OBRA DE ARTE ESPECIAL



PREFEITURA DE JOINVILLE

Av. Hermann August Lepper, 10 – Joinville, SC – CEP 89.221-901
 Tel. (47)3431-3233 – www.joinville.sc.gov.br

SECRETARIA DE INFRAESTRUTURA URBANA – UNIDADE DE OBRAS ESPECIAIS

Rua Ministro Luiz Galotti, 370 – Boa Vista – Joinville, SC – CEP 89.205-230
 Tel. (47)3422-3512 – (47)3433-2448 – obras@joinville.sc.gov.br

AUTOR DO PROJETO:

ENG. CIVIL EMERSON LUIZ PAGANI
 CREA 42.993-0

ASSINATURA DO PROPRIETÁRIO:

PREFEITURA DE JOINVILLE

PROJETO EXECUTIVO DE PONTE

Nome da Obra / Endereço:
 PONTE EM CONCRETO ARMADO. ESTRADA QUIRIRI. SOBRE O RIO CUBATÃO

Requerente:
 SEINFRA/JOE

Conteúdo:
 ARMADURA/FORMA - ALAS

Núm. Prancha:

23/25

Proprietário:
 PREFEITURA DE JOINVILLE

Desenho:
 EMERSON LUIZ PAGANI

Arq.CAD:
 NOVA PONTE QUIRIRI

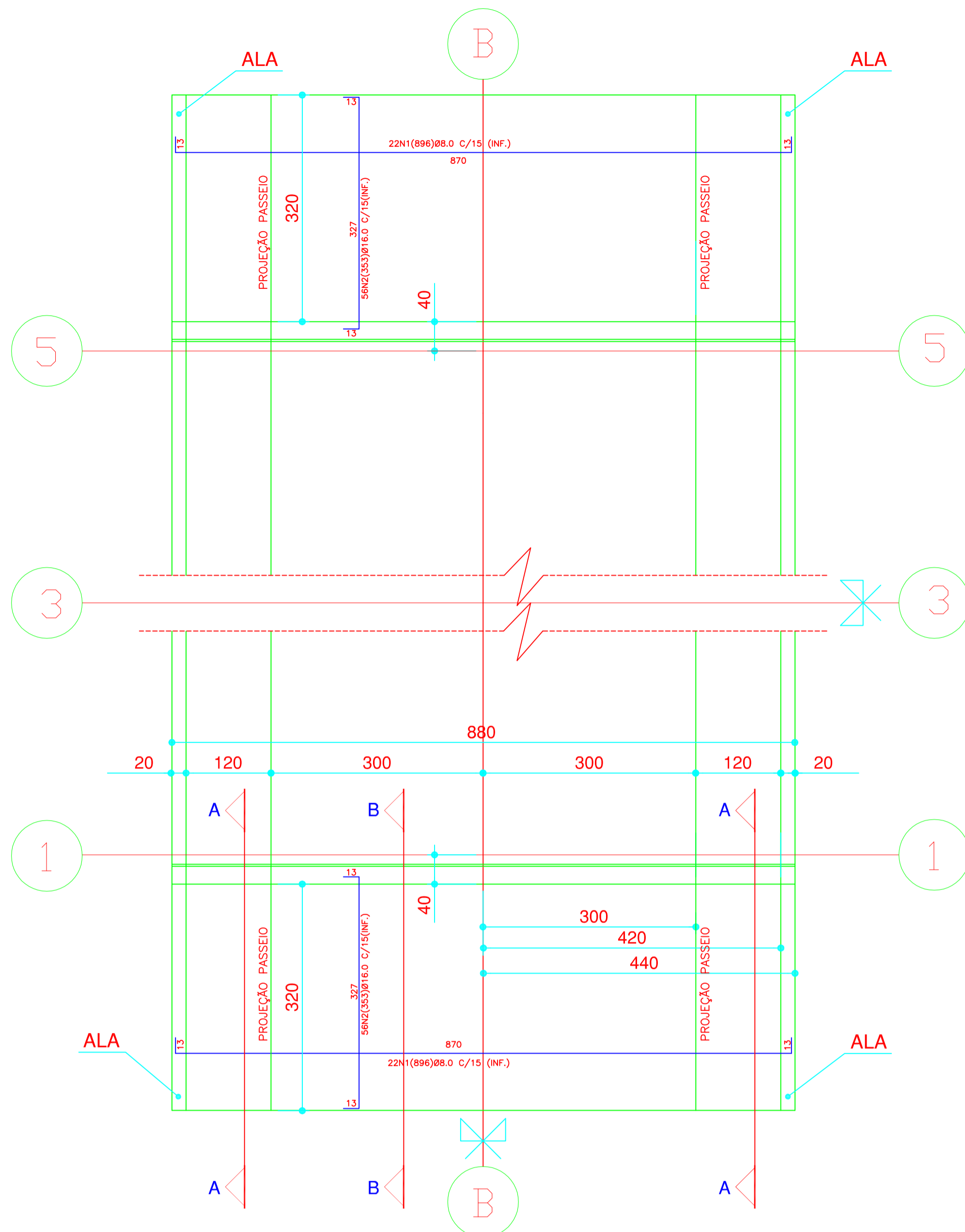
Coordenadas:
 -26,142661° , -48,995987°

Data:
 JANEIRO/2023

Escala:
 INDICADA

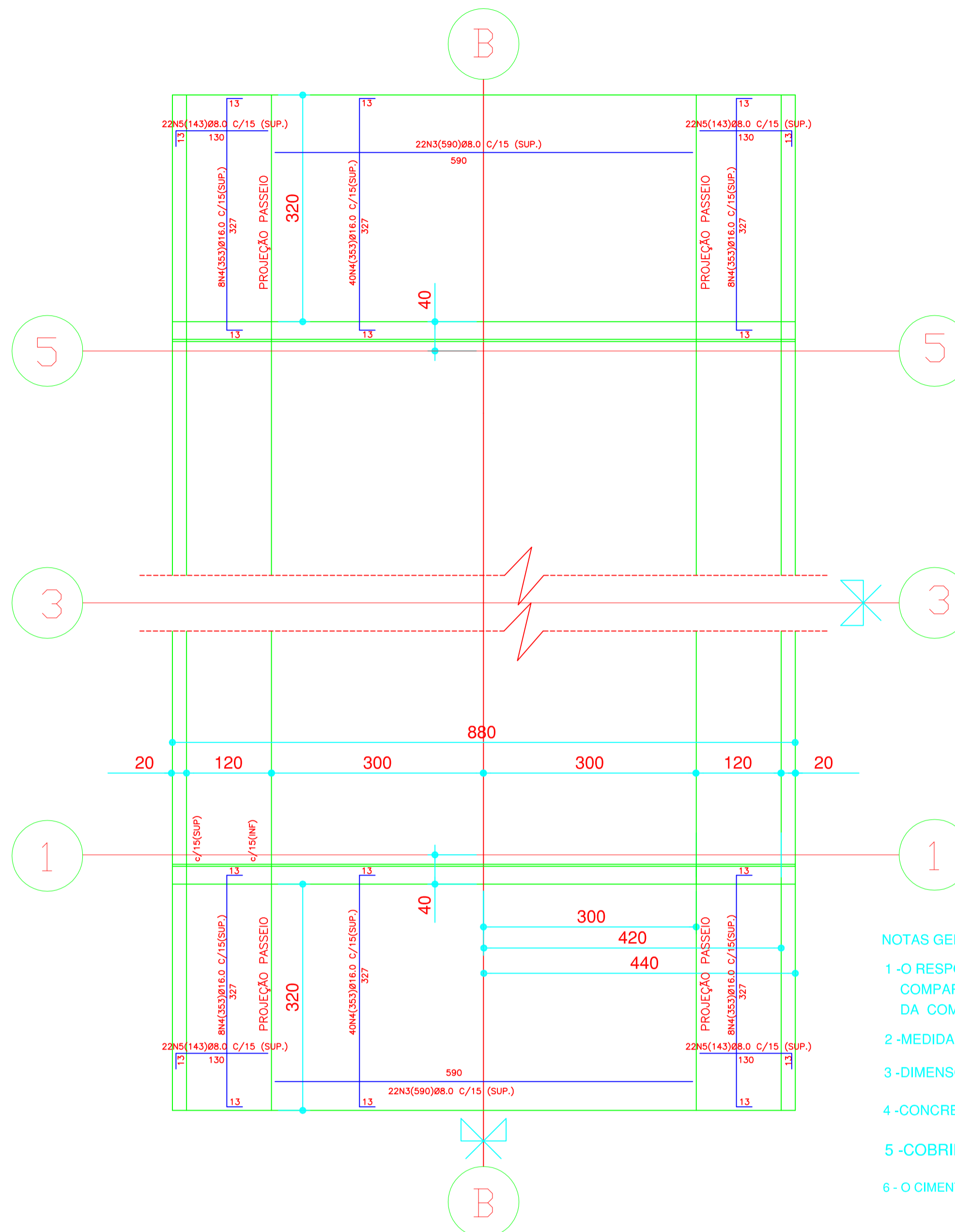
FORMA/ARMADURA INFERIOR

ESCALA: SEM



FORMA/ARMADURA SUPERIOR

ESCALA: SEM

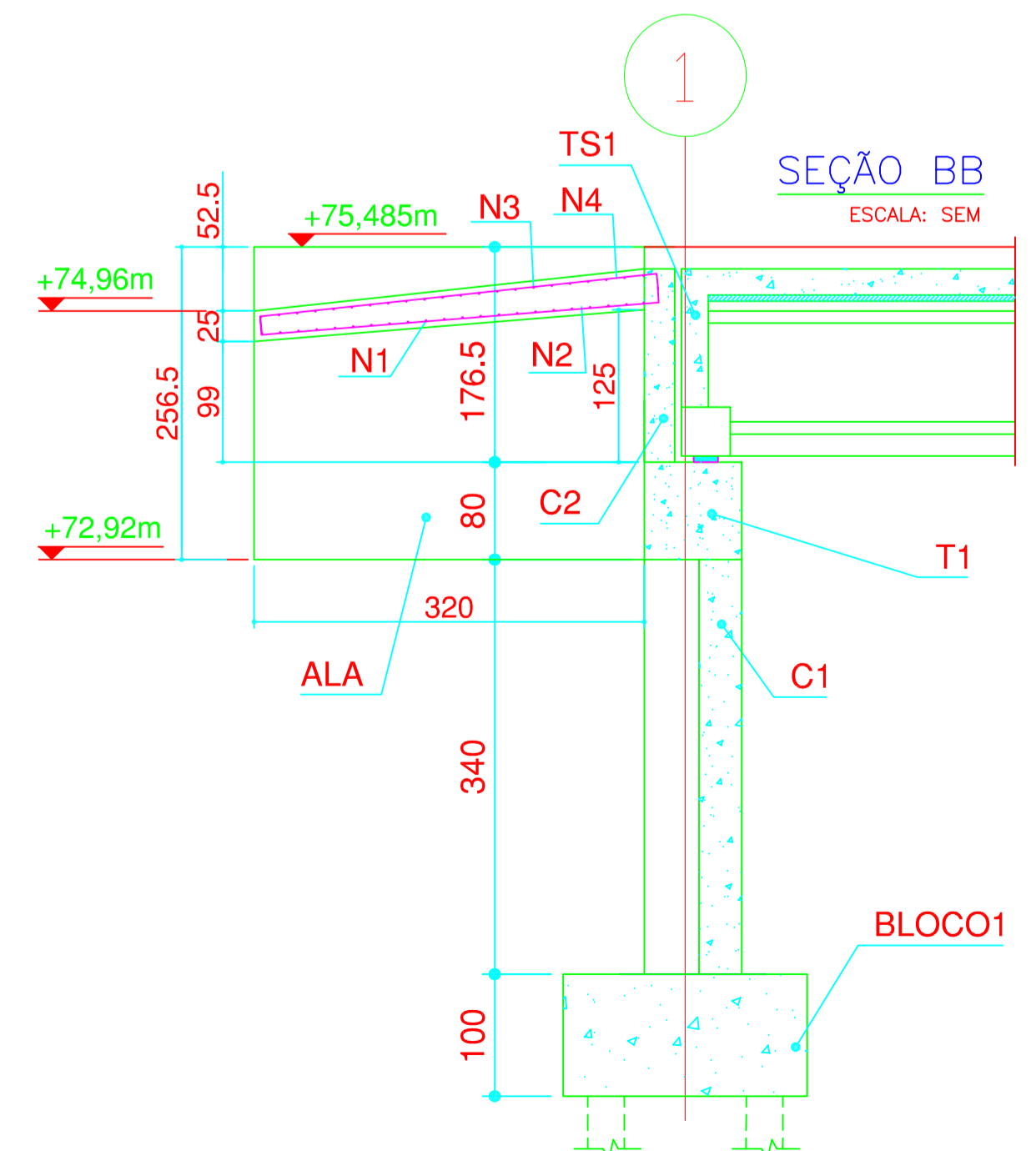
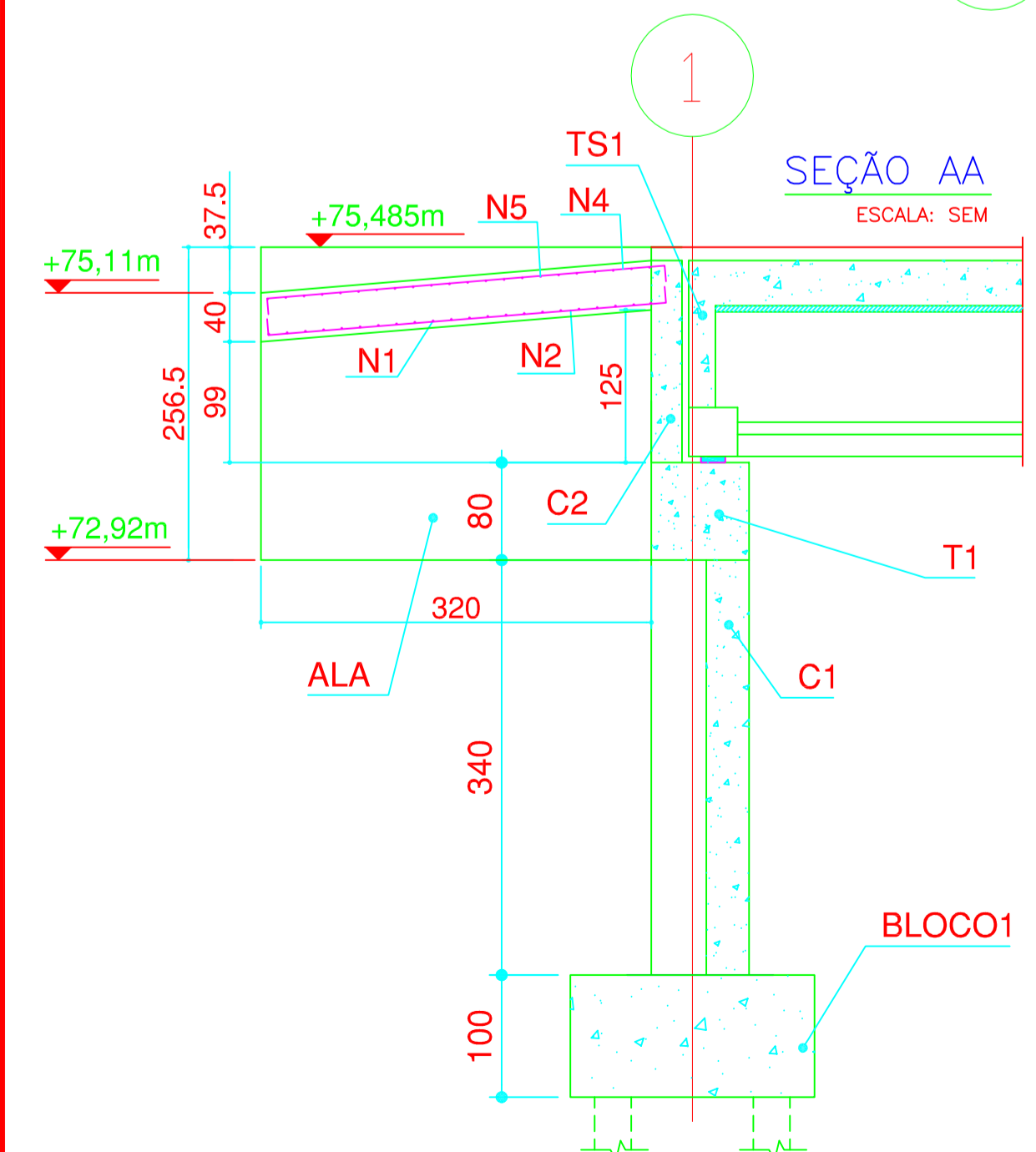


| TABELA DE ARMADURAS | | | |
|---------------------|------|--------|-------------|
| N | Ø | QUANT. | COMP. UNIT. |
| 1 | 8.0 | 44 | 896 |
| 2 | 16.0 | 112 | 353 |
| 3 | 8.0 | 44 | 590 |
| 4 | 16.0 | 112 | 353 |
| 5 | 8.0 | 88 | 143 |
| | | | |
| | | | |
| | | | |
| | | | |
| | | | |

| RESUMO DO AÇO | | |
|----------------|-------|-------|
| | DIAM. | PESO |
| CA-60 | 5.0 | - |
| | 6.0 | - |
| CA-50 | 6.3 | - |
| | 8.0 | 312 |
| | 10.0 | - |
| | 12.5 | - |
| | 16.0 | 1.266 |
| | 20.0 | - |
| | 25.0 | - |
| TOTAL-S/PERDAS | | 1.578 |

VOLUME DE CONCRETO 18,00 m³
 ÁREA DE FORMAS 7,00 m²

- NOTAS GERAIS
- 1 - O RESPONSÁVEL PELA EXECUÇÃO DEVERÁ CONFERIR AS MEDIDAS NO LOCAL COMPARANDO COM AS MEDIDAS DO PROJETO ESTRUTURAL PARA SE CERTIFICAR DA COMPATIBILIDADE ENTRE OS PROJETOS E O LOCAL DE EXECUÇÃO.
 - 2 - MEDIDAS EM CENTÍMETROS (cm).
 - 3 - DIMENSÕES AÇOS CA-50/CA-60 EM MILÍMETROS (mm).
 - 4 - CONCRETO ESTRUTURAL fck MÍNIMO: 30 MPa, SLUMP 10 +/- 2, PEDRA 0 E 1
 - 5 - COBRIMENTO DE CONCRETO NA ARMADURA = 5.00 cm
 - 6 - O CIMENTO A SER UTILIZADO PARA FAZER O CONCRETO DEVERÁ SER RESISTENTE À SULFATOS



RECONSTRUÇÃO DE OBRA DE ARTE ESPECIAL

PREFEITURA DE JOINVILLE
 Av. Hermann August Lepper, 10 - Joinville, SC - CEP 89.221-901
 Tel. (47) 3431-3233 - www.joinville.sc.gov.br

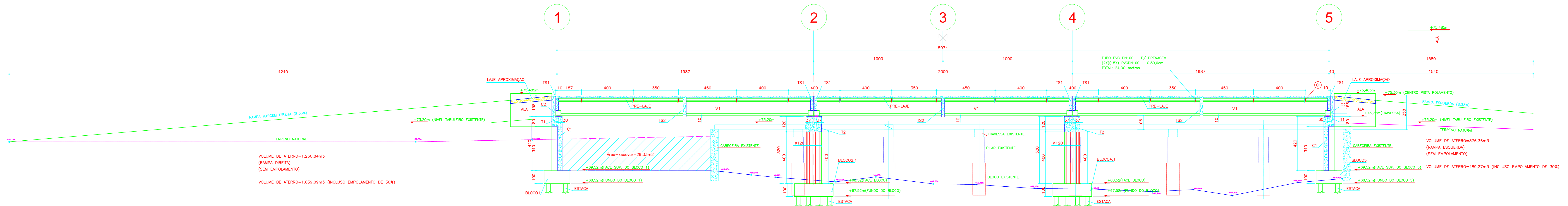
SECRETARIA DE INFRAESTRUTURA URBANA - UNIDADE DE OBRAS ESPECIAIS
 Rua Ministro Luiz Galotti, 370 - Boa Vista - Joinville, SC - CEP 89.205-230
 Tel. (47) 3422-3512 - (47) 3433-2448 - obras@joinville.sc.gov.br

| | |
|---|-----------------------------|
| AUTOR DO PROJETO: | ASSINATURA DO PROPRIETÁRIO: |
| ENG. CIVIL EMERSON LUIZ PAGANI CREA 42.993-0 | PREFEITURA DE JOINVILLE |

| | | |
|--|--|--|
| PROJETO EXECUTIVO DE PONTE | Nome da Obra / Endereço: PONTE EM CONCRETO ARMADO. ESTRADA QUIRIRI. SOBRE O RIO CUBATÃO | |
| Requerente: SEINFRA/UE | Conteúdo: ARMADURA/FORMA - LAJE DE APROXIMAÇÃO | Núm. Prancha: 24/25 |
| Proprietário: PREFEITURA DE JOINVILLE | Arq.CAD: NOVA PONTE QUIRIRI | Coordenadas: -26,142661°, -48,995987° |
| Desenho: EMERSON LUIZ PAGANI | Data: JANEIRO/2023 | Escala: INDICADA |

SEÇÃO F-F (DEFINIÇÃO RAMPAS)

SEM ESCALA



VOLUME DE ATERRIO=1.260,84m³
(RAMPAS MARGEM DIREITA)
(SEM EMPOLAMENTO)

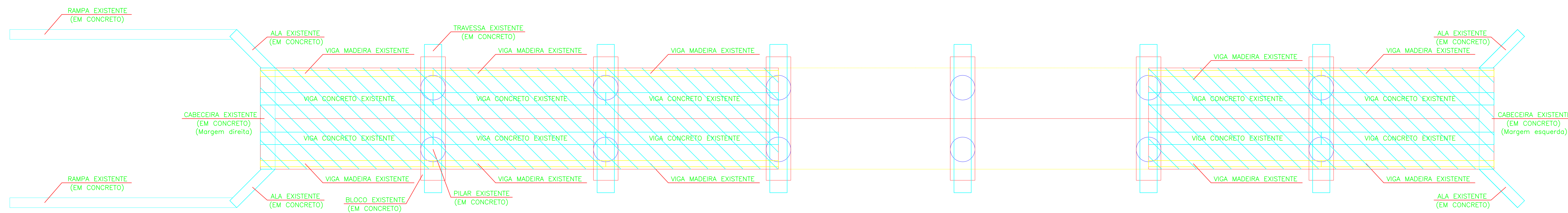
VOLUME DE ATERRIO=1.639,09m³ (INCLUSO EMPOLAMENTO DE 30%)

VOLUME DE ATERRIO=376,36m³
(RAMPAS MARGEM ESQUERDA)
(SEM EMPOLAMENTO)

VOLUME DE ATERRIO=489,27m³ (INCLUSO EMPOLAMENTO DE 30%)

CROQUI DE ELEMENTOS A DEMOLIR

SEM ESCALA




VOLUME DE CONCRETO À DEMOLIR (BLOCOS EXISTENTES)= (6X)1X2,5X5m=75m³
 VOLUME DE CONCRETO À DEMOLIR (PILARES EXISTENTES)= (12X)1X1X3,1416/4X2m=18,85m³
 VOLUME DE CONCRETO À DEMOLIR (TRAVESSAS EXISTENTES)= (6X)0,7X0,95X6m=23,94m³
 VOLUME DE CONCRETO À DEMOLIR (ALAS EXISTENTES)= (4X)0,4X2X4m=12,80m³
 VOLUME DE CONCRETO À DEMOLIR (RAMPAS EXISTENTES)= (2X)0,4X3X9m=21,60m³
 VOLUME DE CONCRETO À DEMOLIR (CABECEIRAS EXISTENTES)= (2X)0,6X4,1X4m=19,68m³

ÁREA DE MADEIRA À DESMONTAR = (21mX4,10m+14mX4,10m)=143,50m²
 VOLUME DE MADEIRA À DESMONTAR = (143,50m²X0,08m)+(10X)0,25X0,35X7m = 17,60m³
 (TABULEIRO DE MADEIRA EXISTENTES) (VIGAS DE MADEIRA EXISTENTES)

LONGARINAS DE CONCRETO À RETIRAR, CARREGAR E TRANSPORTAR = (10X)0,5X0,40X7m=14,00m³ = 35 t
 = (1X)0,5X0,40X7m=1,40m³/VIGA
 = (1X)0,5X0,40X7m=3,50t/VIGA

DMT = 30 km

| | | | |
|--|--|---|-----------------------|
| RECONSTRUÇÃO DE OBRA DE ARTE ESPECIAL | | | |
|  PREFEITURA DE JOINVILLE Rua Manoel de Barros, 100 - Joinville, SC - CEP: 89.201-900 Tel: (47) 3421-1234 - Fax: (47) 3421-1234 - www.joinville.sc.gov.br | | | |
| SECRETARIA DE INFRAESTRUTURA URBANA - UNIDADE DE OBRAS ESPECIAIS | | | |
| Rua Manoel de Barros, 100 - Joinville, SC - CEP: 89.201-900 | | | |
| AUTOR DO PROJETO: | | ASSINATURA DO PROPRIETÁRIO: | |
| ENR. CIVIL EMERSON LEZ PAGANI CREA: 42.993-0 | | PREFEITURA DE JOINVILLE | |
| PROJETO EXCLUSIVO DE PONTE | Nome do Obra / Localidade: PONTE EM CONCRETO ARMADO, ESTRADA QUIRRRI, SOBRE O RIO CUBATÃO | Nº. Projeto: 25/25 | |
| Requerente: SEINFRA/URB | Conteúdo: DEFINIÇÃO DAS RAMPAS - SEÇÃO F-F | VOLUME À DEMOLIR E A TRANSPORTAR | |
| Proprietário: PREFEITURA DE JOINVILLE | Escala: NOVA PONTE QUIRRRI | Coordenadas: -28,14261° - -48,99597° | Data: JANEIRO/2022 |
| Técnico: EMERSON LEZ PAGANI | | | Estado: INDICADA |