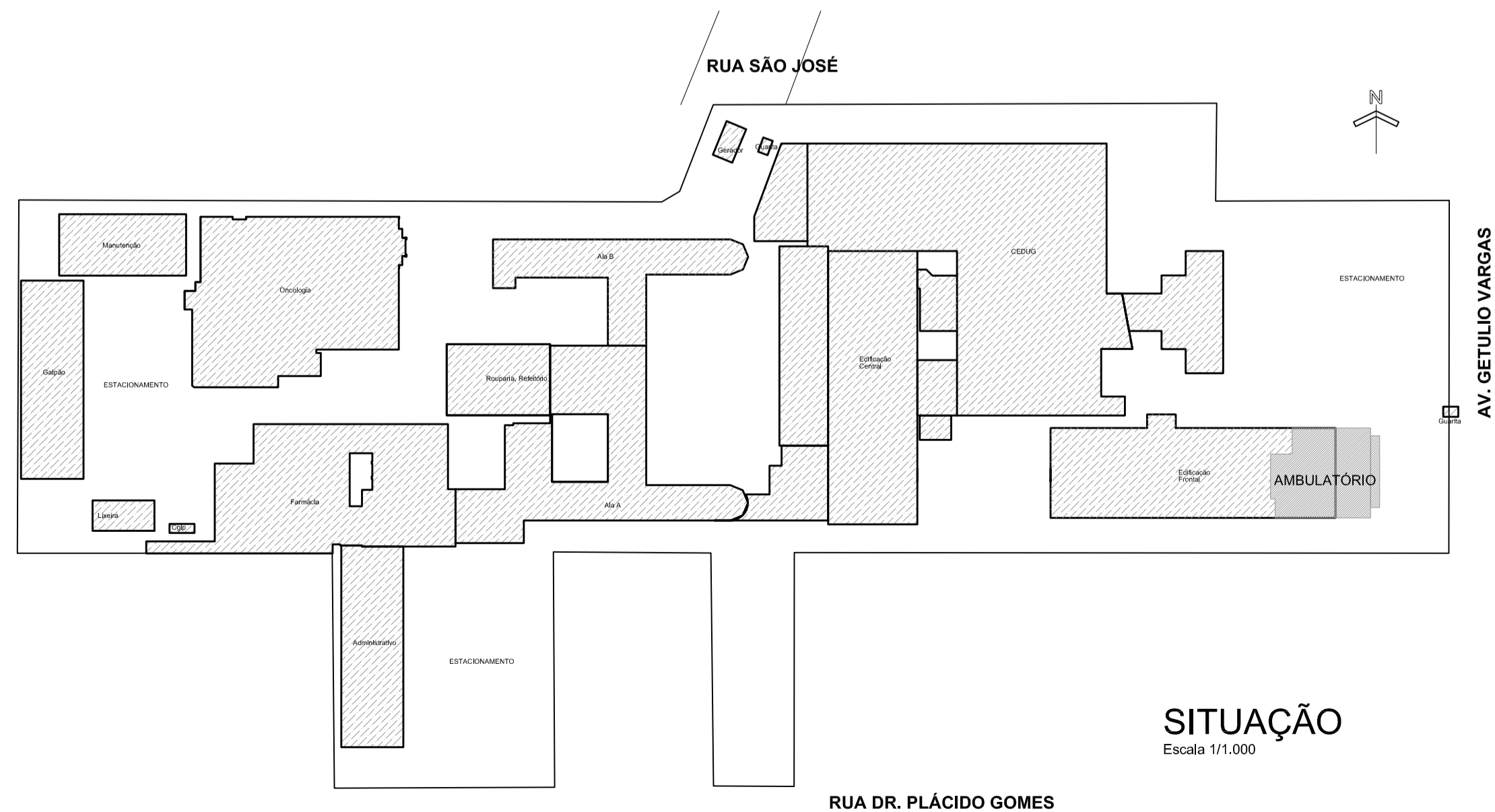
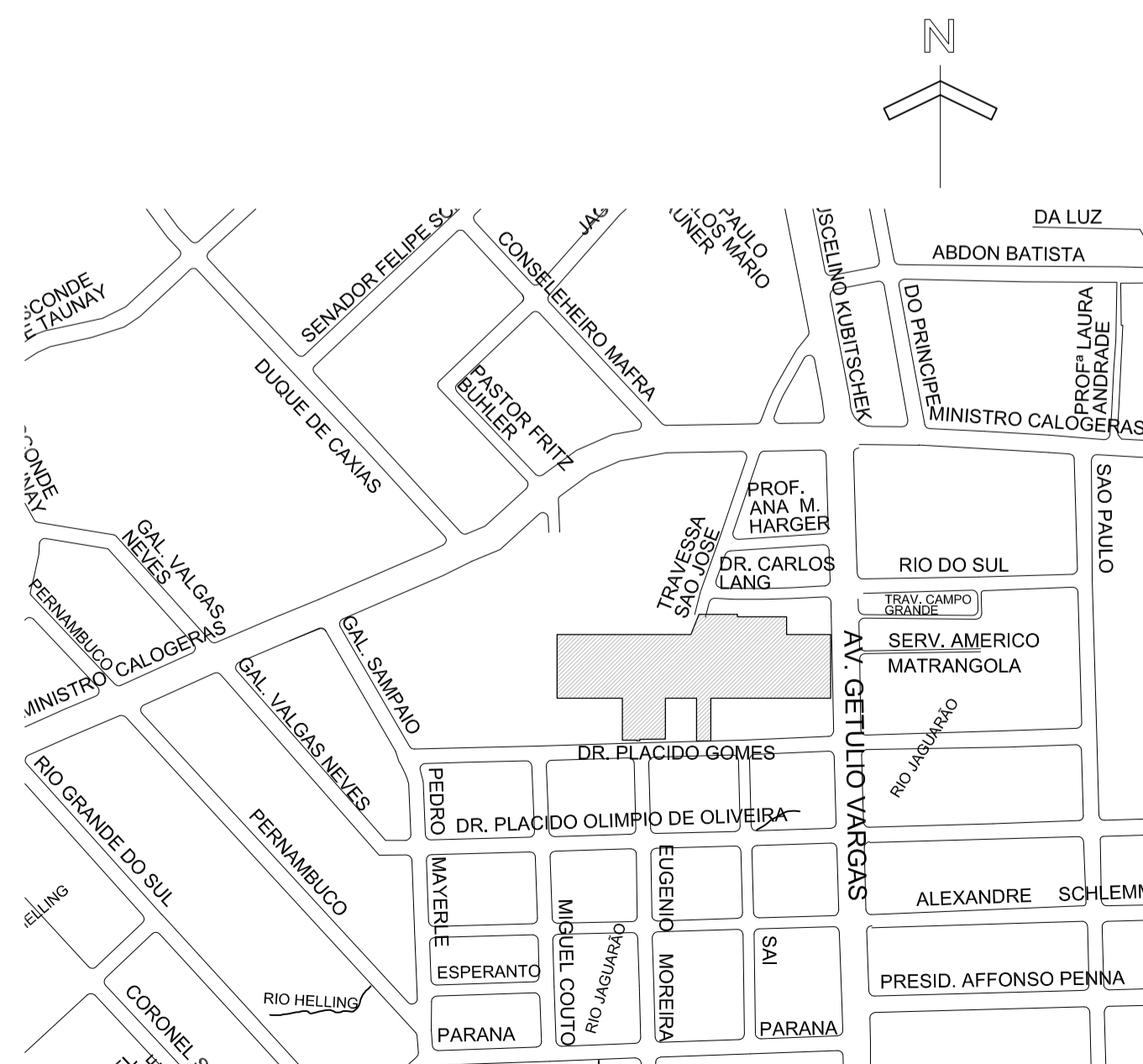


IMPLANTAÇÃO
Escala 1/100



SITUAÇÃO
Escala 1/1.000



LOCALIZAÇÃO
Sem Escala

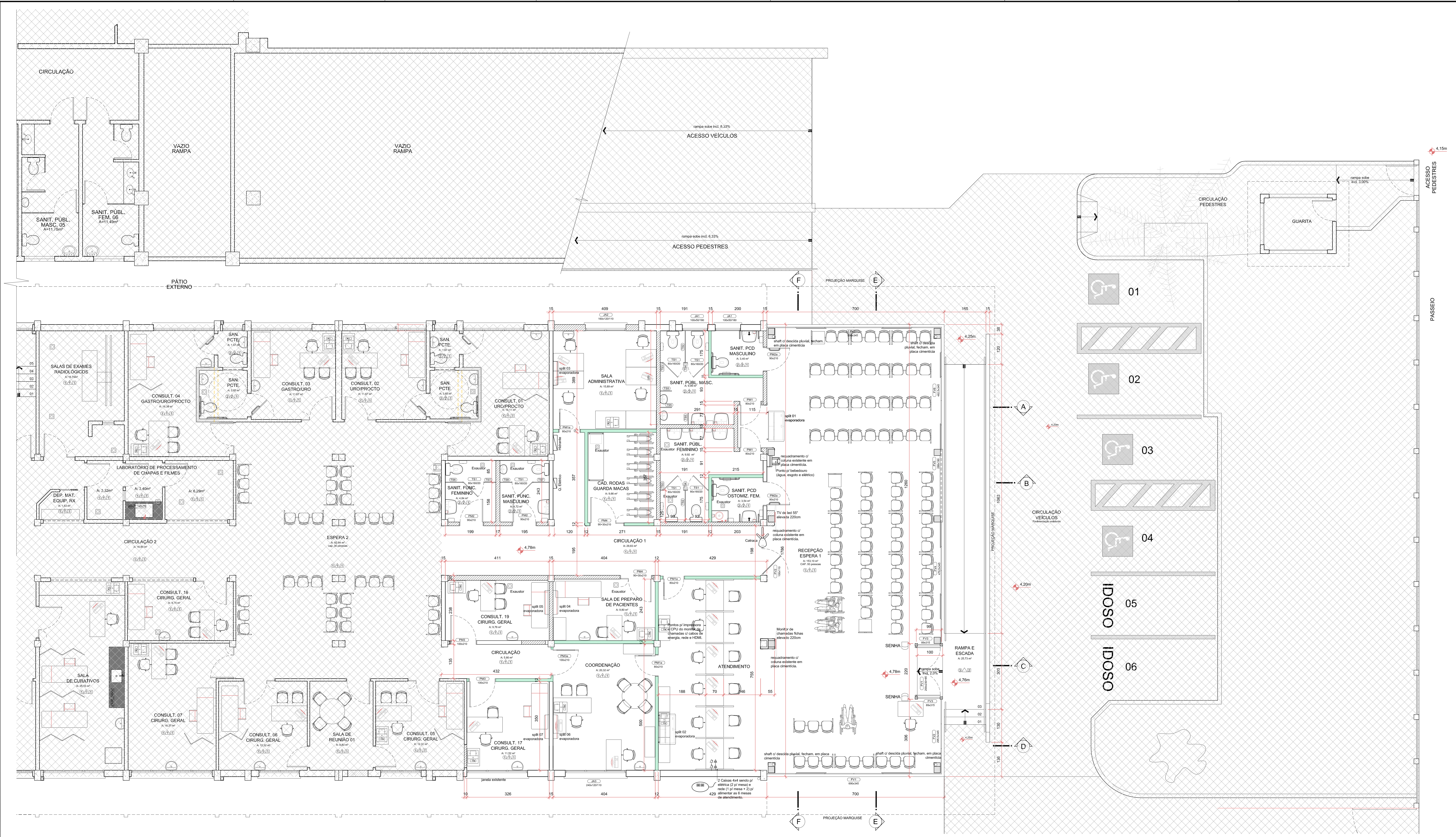
LEGENDA IMPLANTAÇÃO

- área sem intervenções (2ª etapa)
- área a ampliar
- área a reformar

QUADRO DE ÁREAS

Área de Ampliação	126,63 m ²
Área de Reforma	228,93 m ²
Área Total (Reforma + Ampliação)	355,56 m ²

HOSPITAL MUNICIPAL SÃO JOSÉ Av. Getúlio Vargas, 238 Joinville, SC - 89.202-000 Tel. (47) 3441-6666		PREFEITURA MUNICIPAL DE JOINVILLE
PROJETO DE ARQUITETURA HOSPITAL MUNICIPAL SÃO JOSÉ		HOSPITAL MUNICIPAL SÃO JOSÉ - Ambulatório Prédio Frontal - Pavimento Térreo
Autor: Arq. Nathalia de Souza Zatter - CAU/SC A69107-0 Revisado por:		Data: MARÇO/2022 Escala: 1/100 e 1/1.000 Situação: Implantação Localização: Situação
Arq. CAD: PFambuApp_180207_01-A1 Desenhista CAD:		Arq. CAD: PFambuApp_180207 AR 01/07



QUADRO DE ESQUADRIAS

COD.	Largura	Altura	Pelotril	TIPO	MATERIAL	QUANT.
PM1	80	210	-	1 folha de Abri	Kit de porta de madeira semi-oca laqueada, cor: branca	02
PM1a	80	210	-	1 folha de Abri	Kit de porta de madeira semi-oca laqueada, cor: branca e vidro em vidro fixo	03
PM2	90	210	-	1 folha de Abri	Kit de porta de madeira semi-oca laqueada, cor: branca	02
PM2a	90	210	-	1 folha de Abri	Kit de porta de madeira semi-oca laqueada, cor: branca e chapa de inox face interna	02
PM3	100	210	-	1 folha de Abri	Kit de porta de madeira semi-oca laqueada, cor: branca	02
PM3a	100	210	-	1 folha de Abri	Kit de porta de madeira semi-oca laqueada, cor: branca e vidro em vidro fixo	01
PM4	90x30	210	-	2 folhas de Abri	Kit de porta de madeira semi-oca laqueada, cor: branca	02
PV1	200	230x85	-	2 folhas de Abri + fixo	Vidro temperado liso e incolor, esp. 10mm	01
PV2	100	110	-	1 folha de Abri	Vidro temperado liso e incolor, esp. 10mm	01
JA1	100	50	180	1 folha Maxim-ar	Alumínio anodizado natural e vidro incolor miniboreal	02
JA2	160	120	110	2 folhas Maxim-ar	Alumínio anodizado natural e vidro incolor	01
JA3	240	120	110	3 folhas Maxim-ar	Alumínio anodizado natural e vidro incolor	01
FV1	690	345	-	2 folhas de correr + 14 fixas	Vidros inferiores laminados 4+4mm e vidros superior temperados 10mm (ambos liso e incolores)	02
FV2	295,5	345	-	6 folhas fixas	Vidros inferiores laminados 4+4mm e vidros superior temperados 10mm (ambos liso e incolores)	01
FV3	89	315	-	1 folha fixa	Vidro temperado 10mm, liso e incolor	02
FV4	479,5	345	-	2 folhas de correr + 11 fixas	Vidros inferiores laminados 4+4mm e vidros superior temperados 10mm (ambos liso e incolores)	01
FV5	288	190	-	6 folhas fixas	Vidros inferiores laminados 4+4mm e vidros superior temperados 10mm (ambos liso e incolores)	01
FV6	282,5	345	-	2 folhas de correr + 12 fixas	Vidros inferiores laminados 4+4mm e vidros superior temperados 10mm (ambos liso e incolores)	01
TS1	80	160	20	1 folha de abri	Laminado metálico estrutural TS, cor: azul	06
TS2	125	160	20	1 folha fixa	Laminado metálico estrutural TS, cor: azul	02
TS3	89	160	-	1 folha fixa	Laminado metálico estrutural TS, cor: azul	02
TS4	11	180	-	1 folha fixa	Laminado metálico estrutural TS, cor: azul	02
TS5	45	130	30	1 folha fixa	Laminado metálico estrutural TS, cor: azul	03
TS6	66	180	-	1 folha fixa	Laminado metálico estrutural TS, cor: azul	02
TS7	45	180	-	1 folha fixa	Laminado metálico estrutural TS, cor: azul	02

PLANTA BAIXA PROPOSTA

Escala 1:50

LEGENDA PLANTA BAIXA

- área sem intervenções (2ª etapa)
- parede existente
- parede em alvenaria a construir
- parede em gesso acartonado resistente a umidade a construir
- estrutura de concreto existente
- estrutura a construir
- barra apoio inox 80cm
- barra apoio vertical inox 80cm
- barra apoio inox 40cm
- barra apoio lateral p/ lavatório inox 26x25cm
- tanque de limpeza em louça branca
- pia de lavagem em aço inox escovado
- lavatório de louça, meta-coluna, cor: branco
- tanque de expurgo em aço inox escovado

- REVESTIMENTOS DE PISOS**
- NUMERAÇÃO MATERIAL**
- 1 PRISO VINILICO HOSPITALAR EM MANTA SOLDAADA, esp. 2mm - RODAPE VINILICO
- 2 PORCELANATO ACERAMADO, 60 x 60 cm e REJANTE EPOXI
- 3 PRISO PUGLET, COR: REJE CLARO
- REVESTIMENTO DE PAREDES**
- NUMERAÇÃO MATERIAL**
- 1 MASSA CORRIDA E TINTA ACRILICA SEMBRILHO
- 2 PORCELANATO POLIDO, 30 x 60 cm e REJANTE EPOXI
- REVESTIMENTO DE FORROS**
- NUMERAÇÃO MATERIAL**
- 1 GESSO ACARTONADO E PINTURA ACRILICA SEMBRILHO
- 2 LAJE E PINTURA ACRILICA SEMBRILHO

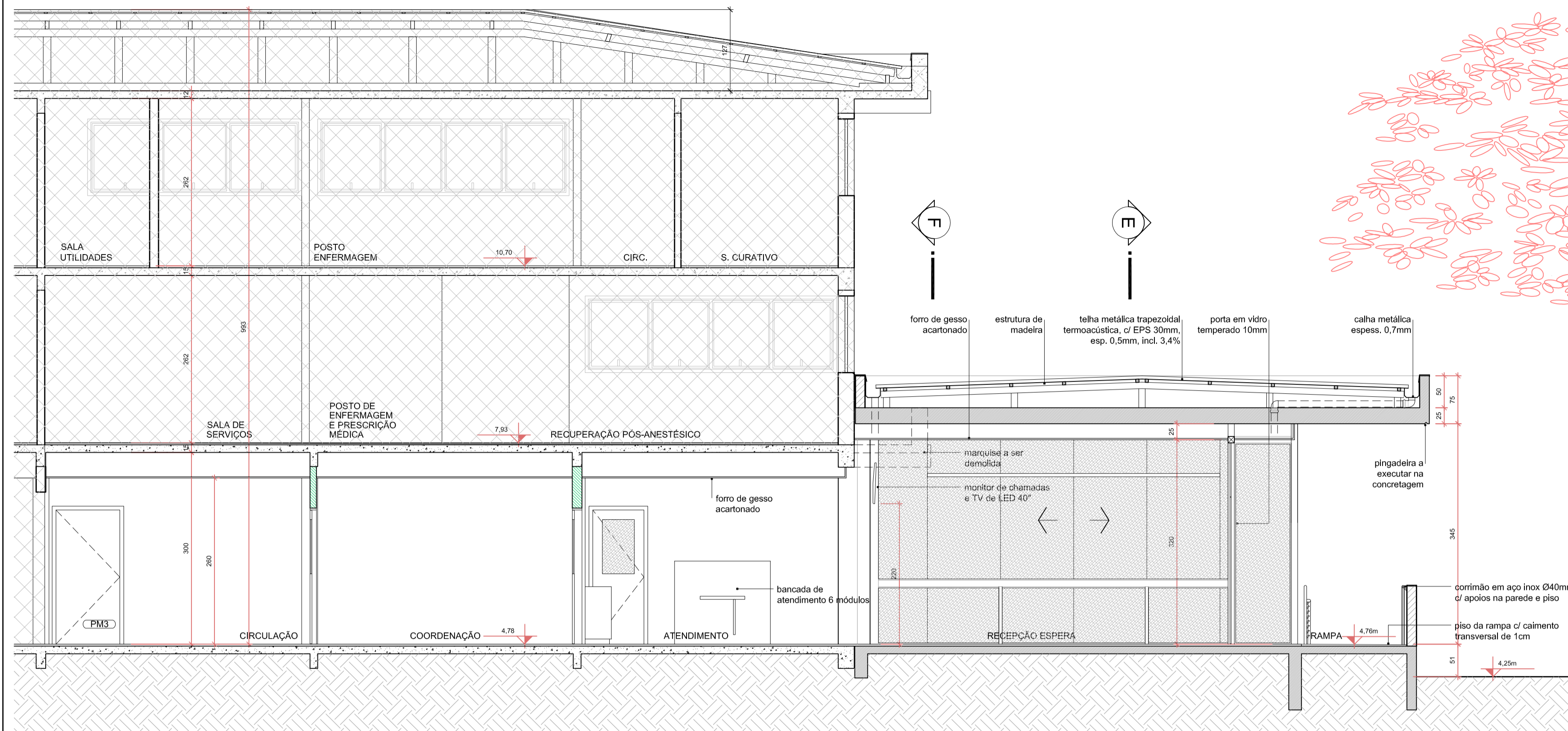
HOSPITAL MUNICIPAL SÃO JOSÉ
Av. Getúlio Vargas, 208
Joinville, SC - 89.202-900
Tel. (47) 3344-1-6666

PREFEITURA MUNICIPAL DE JOINVILLE

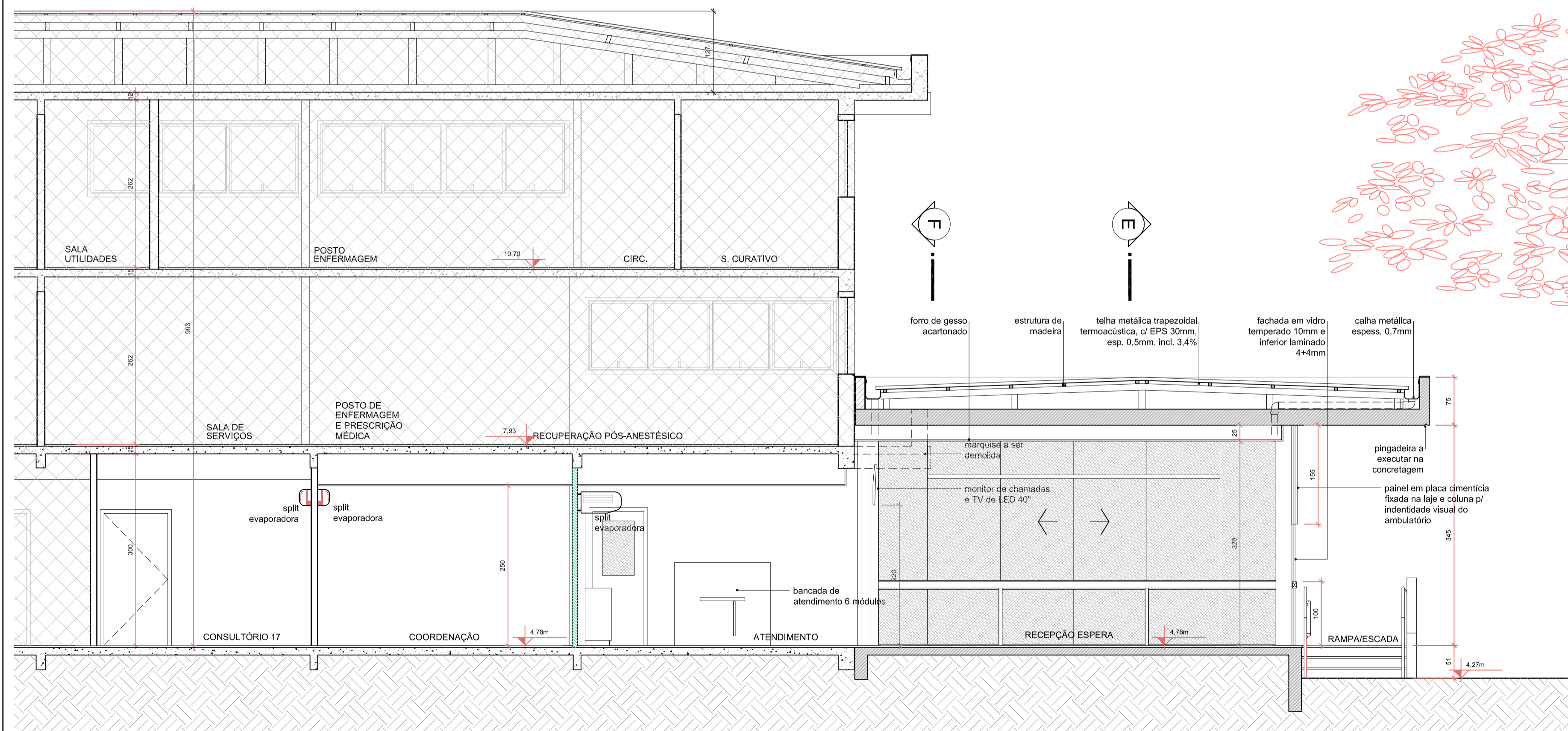
Projeto de Arquitetura: HOSPITAL MUNICIPAL SÃO JOSÉ - Ambulatório
 Escala: Pavimento Térreo
 Planta Baixa Proposta

Arquiteto: Paulo Roberto de Souza Zatter - CAU/SC 409.107-0
 Projeto: PFBambAp_180207_02-A1
 Data: 03/2022
 Folha: 1/50
 Escala: 1:50

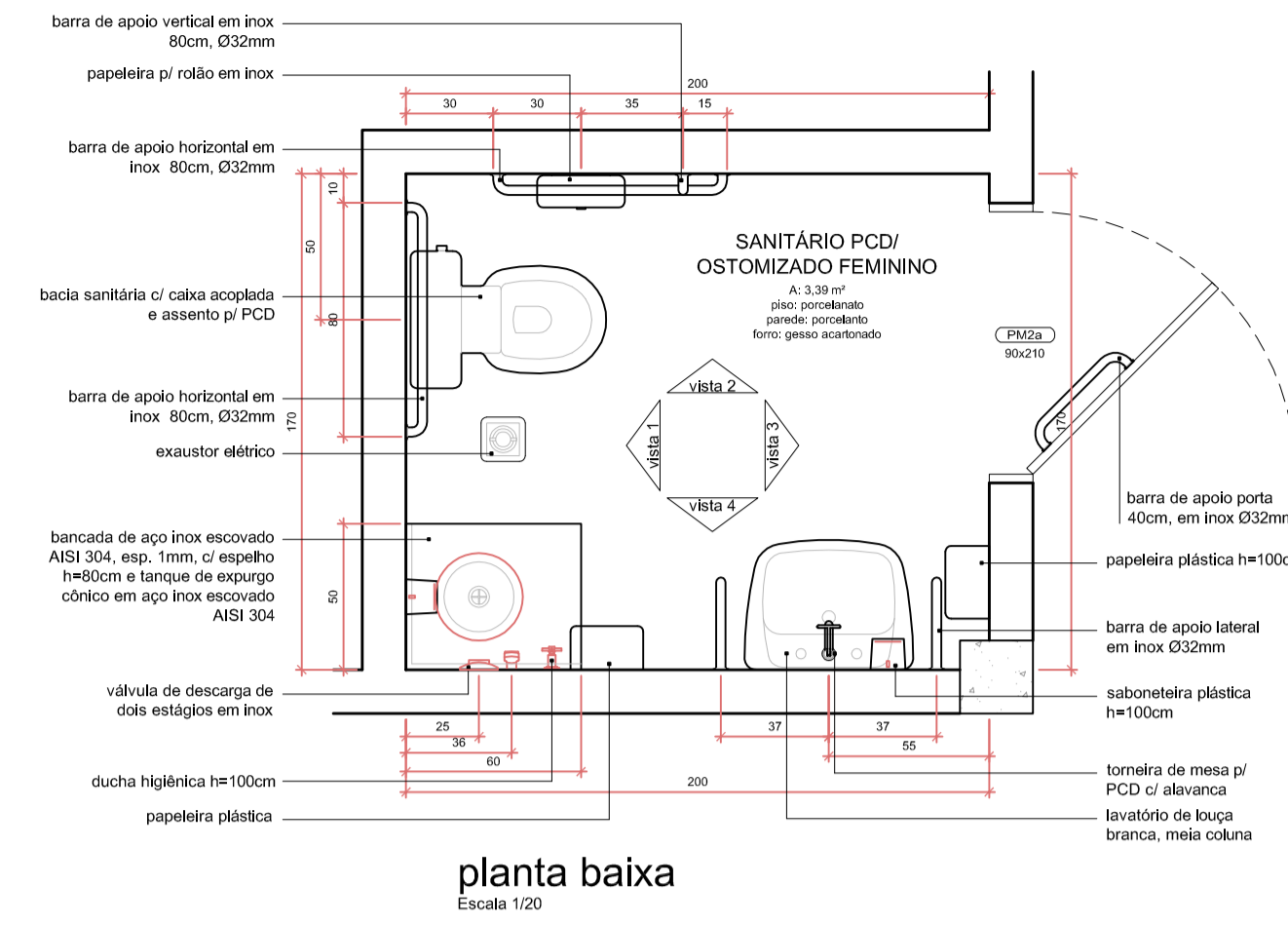
AR 02/07



CORTE CC
Escala 1/50

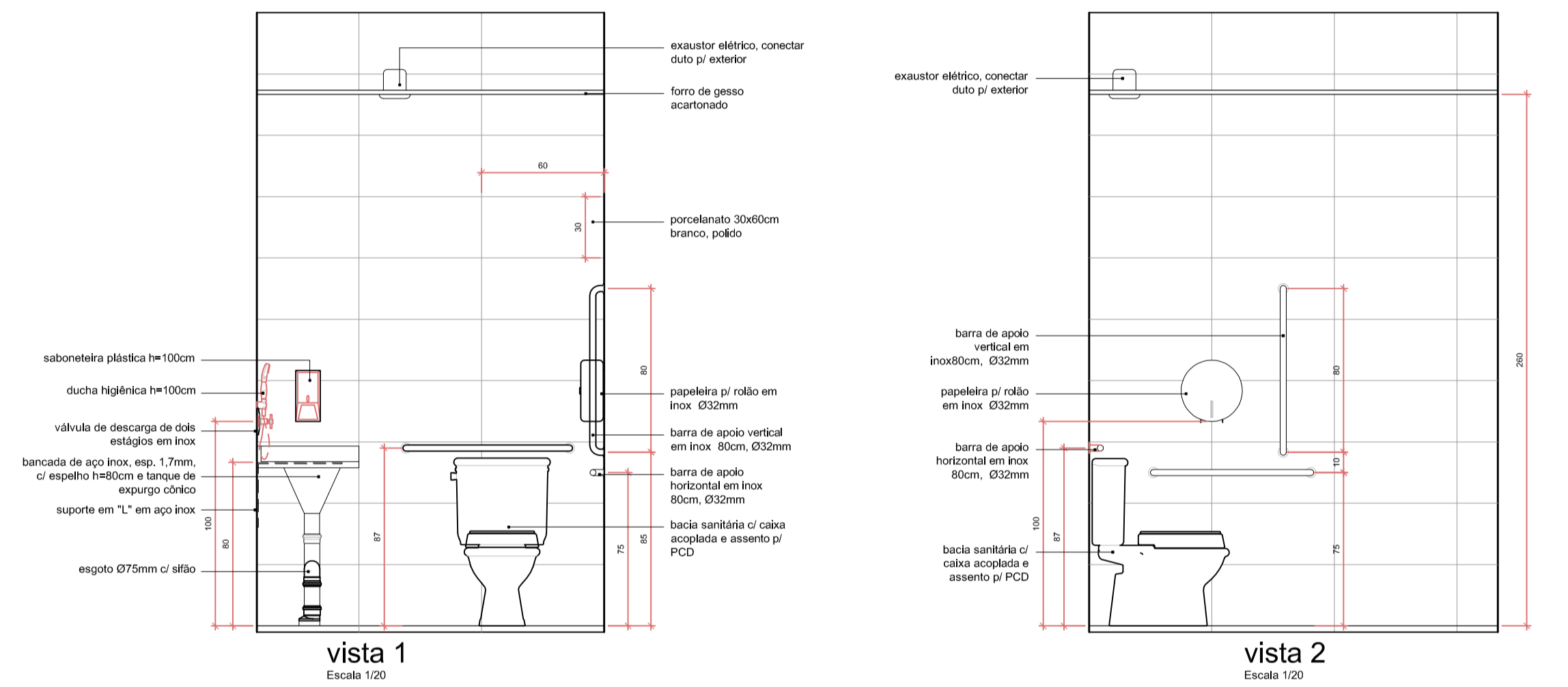


CORTE DD
Escala 1/50



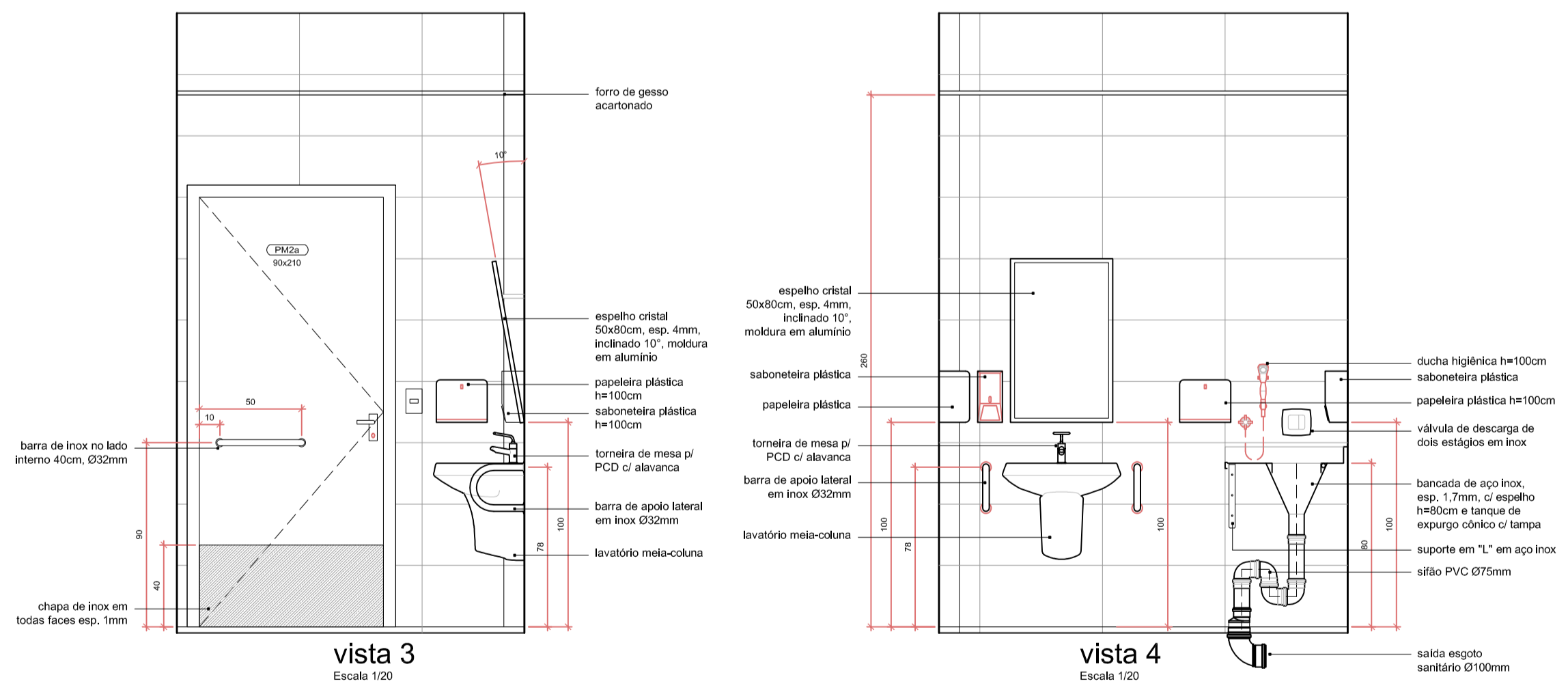
planta baixa
Escala 1/20

DET. SANITÁRIO PCD/ OSTOMIZADO FEMININO
Escala 1/50





vista 1
Escala 1/20

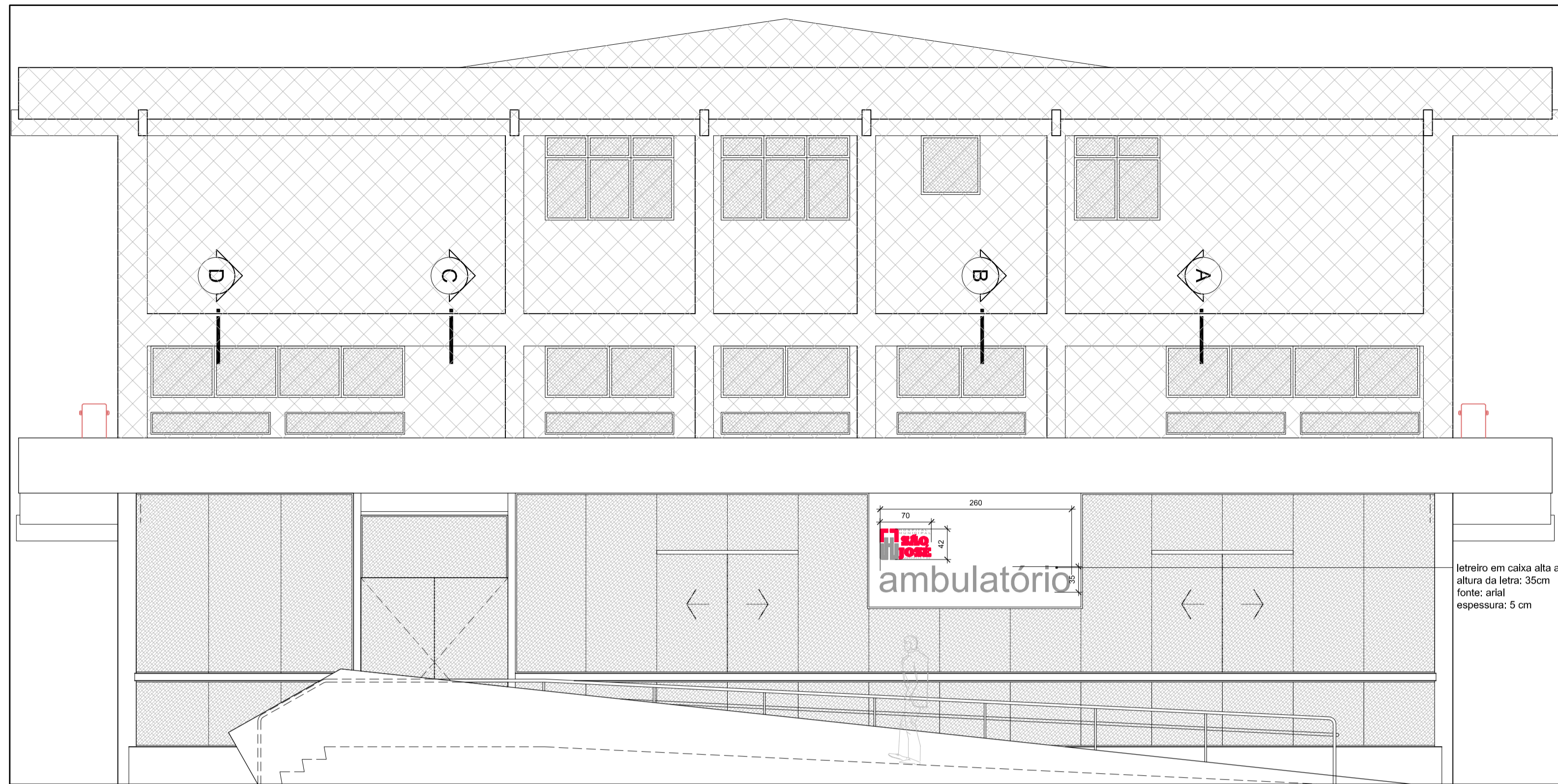
vista 2
Escala 1/20



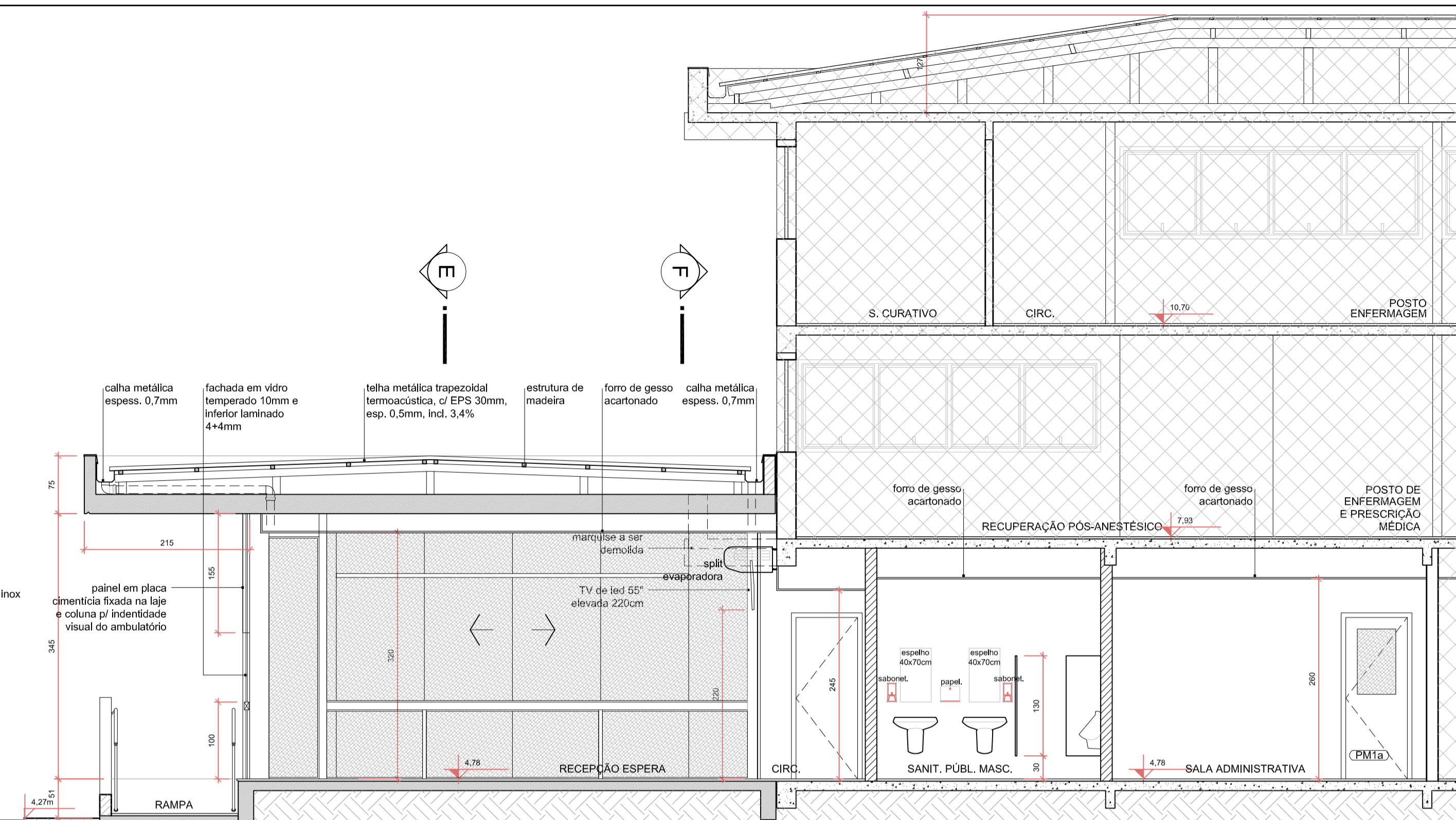
vista 3
Escala 1/20

vista 4
Escala 1/20

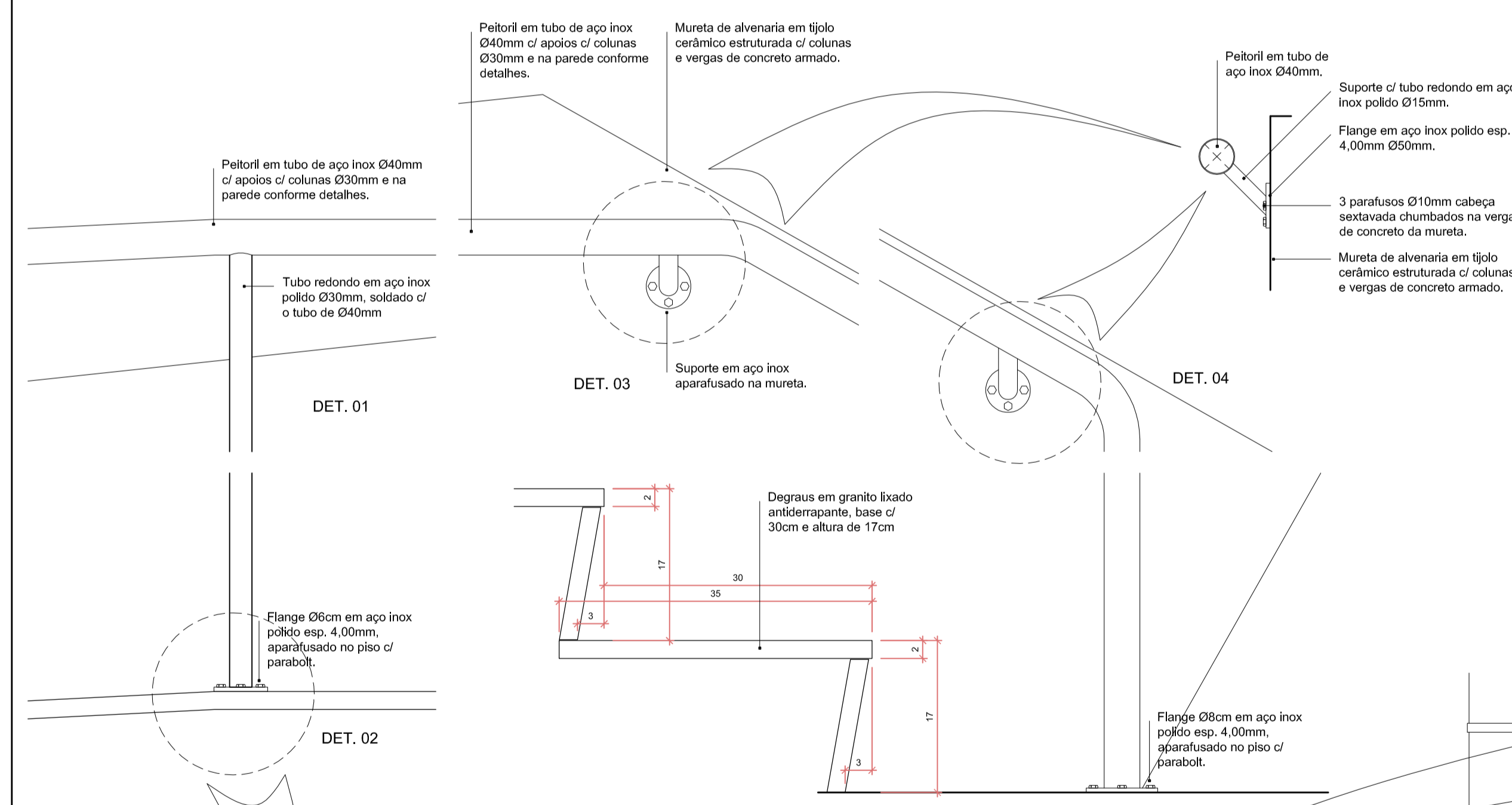
 HOSPITAL MUNICIPAL SÃO JOSÉ Av. Getúlio Vargas, 2348 Joinville - SC - 89.202-000 Tel. (47) 3441-6666		PREFEITURA MUNICIPAL DE JOINVILLE 	
PROJETO DE ARQUITETURA		HOSPITAL MUNICIPAL SÃO JOSÉ - Ambulatório Prédio Frontal - Pavimento Térreo	
Requerente: HOSPITAL MUNICIPAL SÃO JOSÉ		Conteúdo: Corte CC Corte DD Detalhe Sanitário PCD/Ostomizado	
Proprietário: HOSPITAL MUNICIPAL SÃO JOSÉ		Nome do Projeto: HOSPITAL MUNICIPAL SÃO JOSÉ	
Autor: Arq. Nathalia de Souza Zatter - CAU/SC A69107-0	Data: 03/2022	Escala: 1/20 e 1/50	Num. Prancha: AR 04/07
Revisado por: Desenhista CAD:	Modificação:	Arq.CAD: PFambuApp_180207_04-A1	PFambuApp_180207



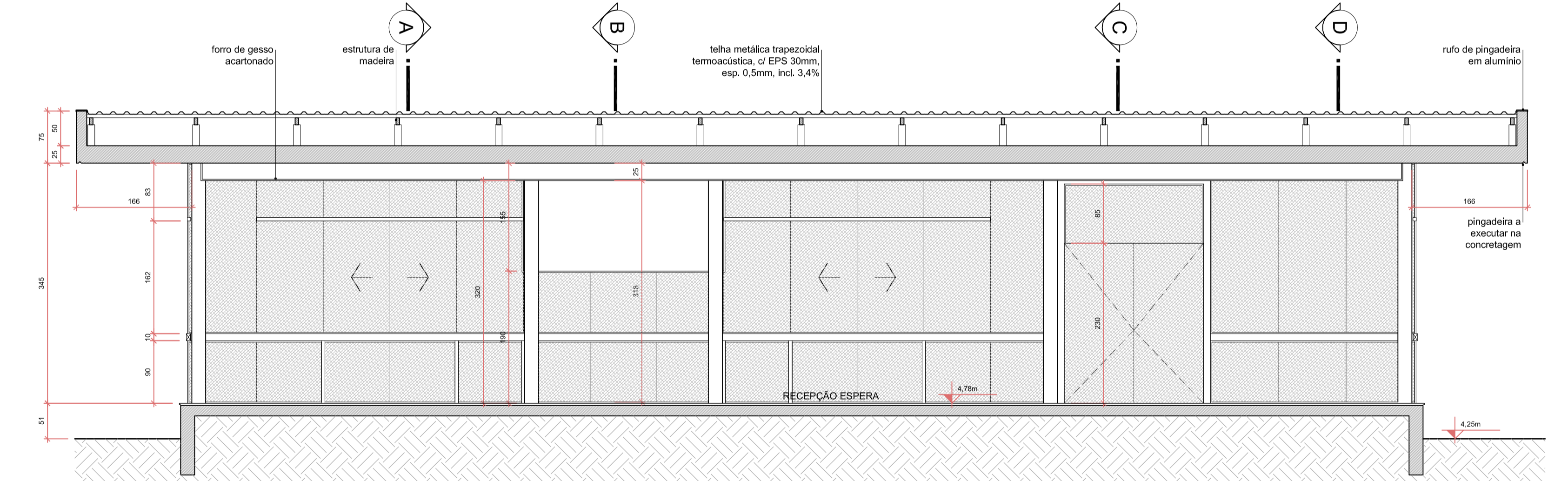
ELEVAÇÃO FRONTAL
Escala 1/50



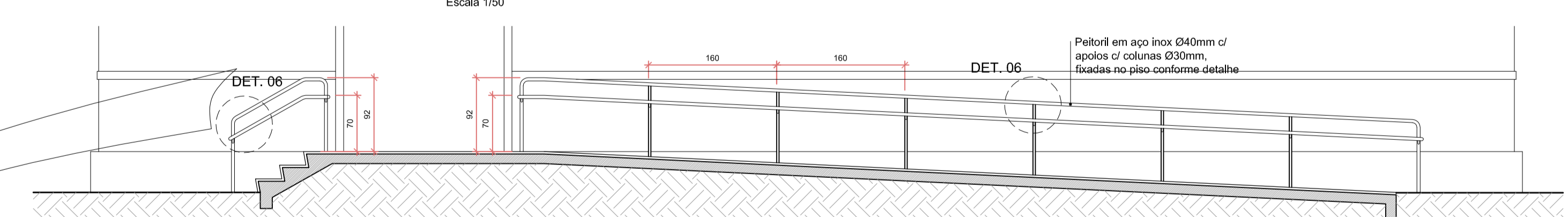
CORTE AA
Escala 1/50



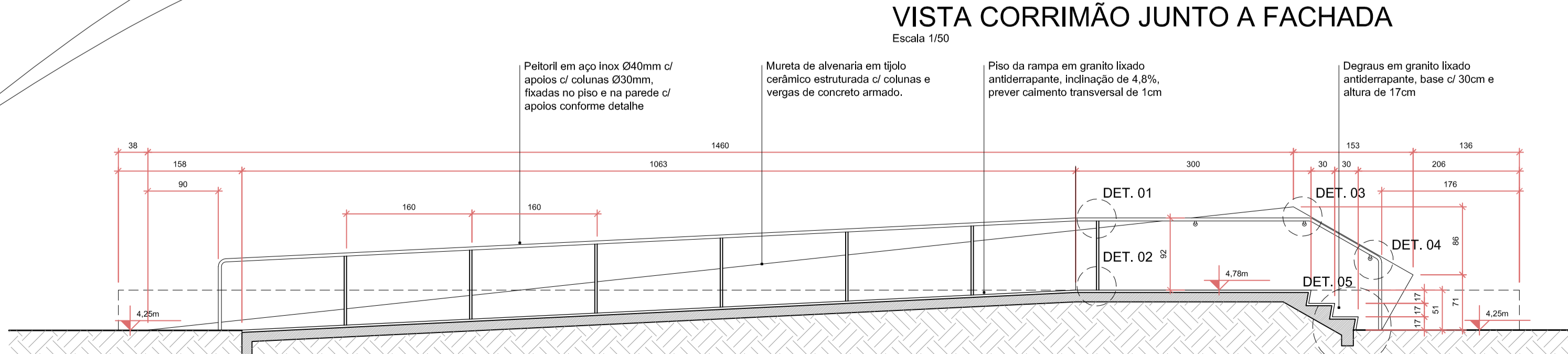
DETALHES DO CORRIMÃO
Escala 1/5



CORTE EE
Escala 1/50



VISTA CORRIMÃO JUNTO A FACHADA
Escala 1/50

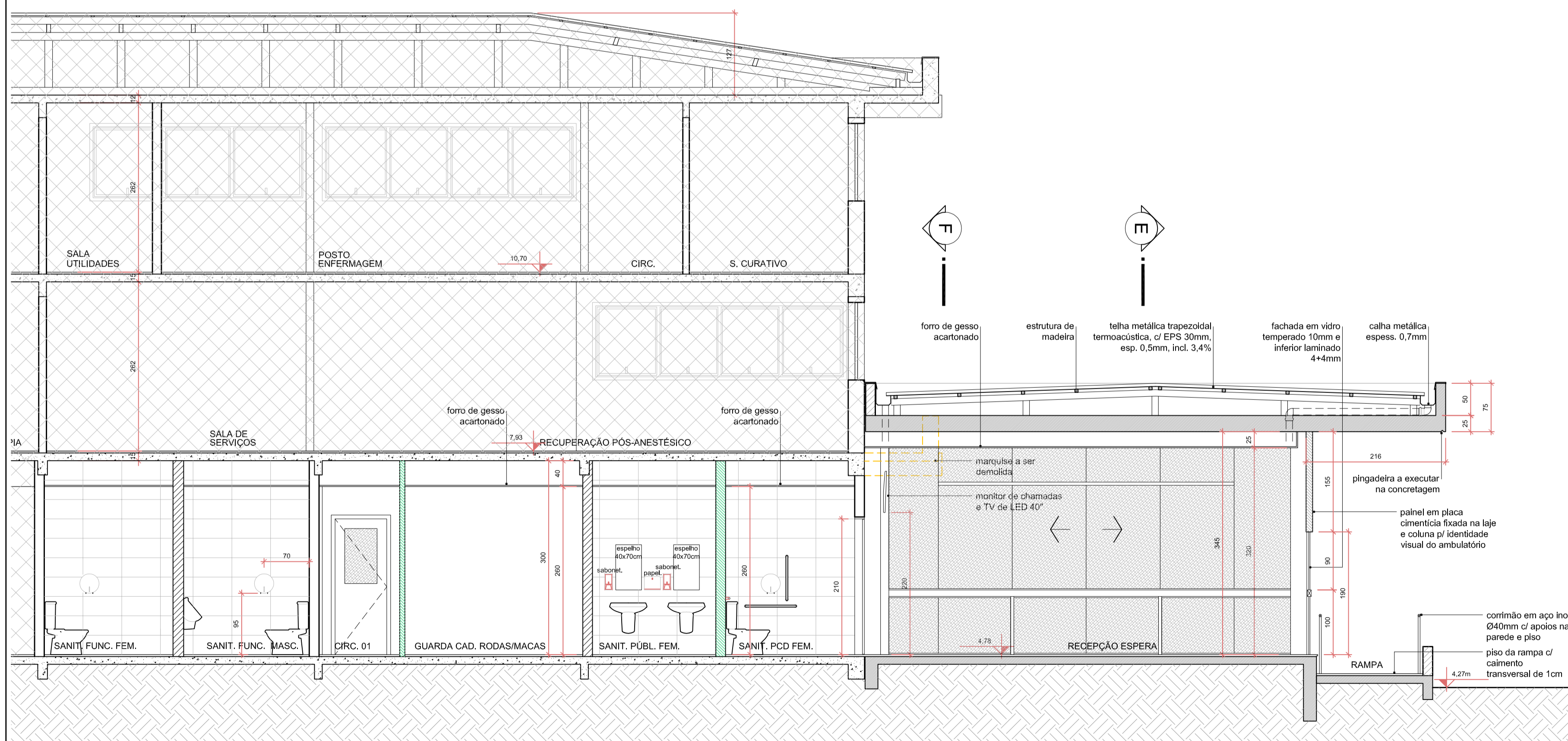


VISTA CORRIMÃO JUNTO A MURETA
Escala 1/50

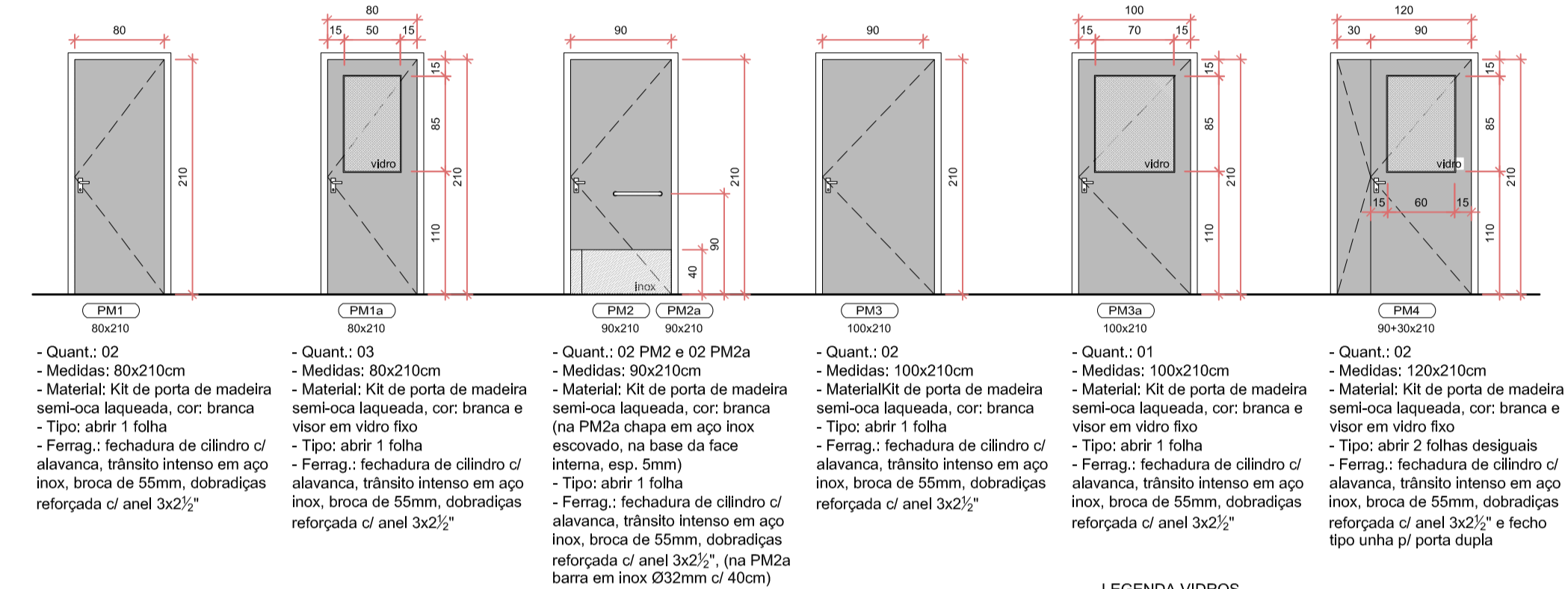
<p>HOSPITAL MUNICIPAL SÃO JOSÉ Av. Getúlio Vargas, 238 Joinville, SC - 89.202-000 Tel. (47) 3441-6666</p>		<p>PREFEITURA MUNICIPAL DE JOINVILLE</p>	
<p>PRÓJETO DE ARQUITETURA</p>		<p>HOSPITAL MUNICIPAL SÃO JOSÉ - Ambulatório Prédio Frontal - Pavimento Térreo</p>	
<p>Requerente: HOSPITAL MUNICIPAL SÃO JOSÉ</p>		<p>Conteúdo: Elevação Frontal</p>	
<p>Proprietário: HOSPITAL MUNICIPAL SÃO JOSÉ</p>		<p>Corte AA CORTE EE Det. Corrimão rampa e escada</p>	
<p>Autores:</p>	<p>Data: 03/2022</p>	<p>Escala: 1/5, 1/20 e 1/50</p>	
<p>Arq. Nathalia de Souza Zattar - CAU/SC A69107-0</p>	<p>Arq. P.L.T.</p>	<p>Núm. Franquia: PFambuApp_180207_05-A1</p>	
<p>Revisado por:</p>	<p>Desenhista CAD:</p>	<p>Modificação:</p>	<p>PFambuApp_180207</p>
			<p>AR 05/07</p>



CORTE FF
Escala 1/50

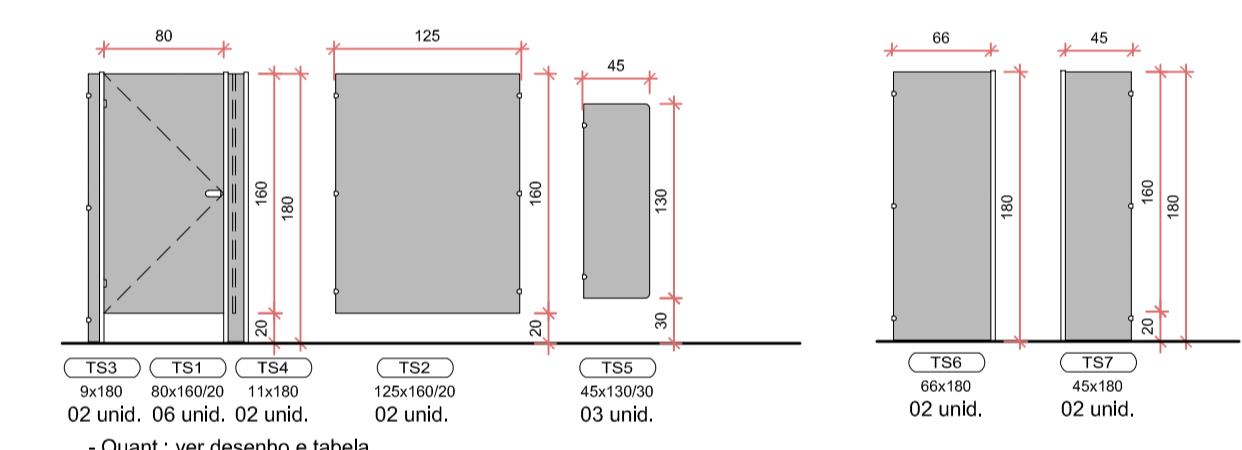


CORTE BB
Escala 1/50





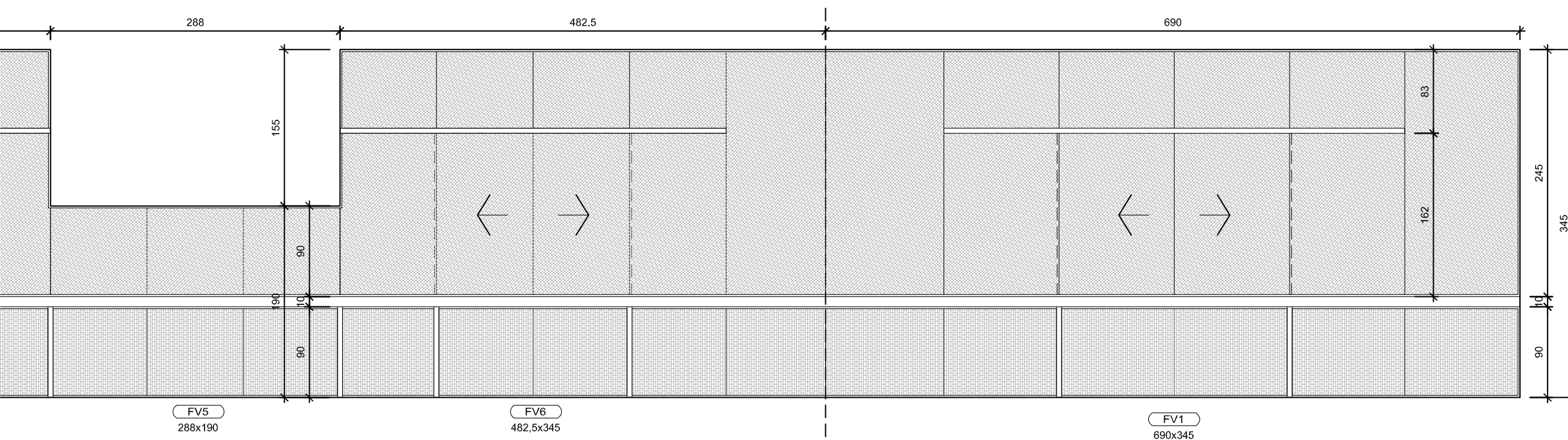
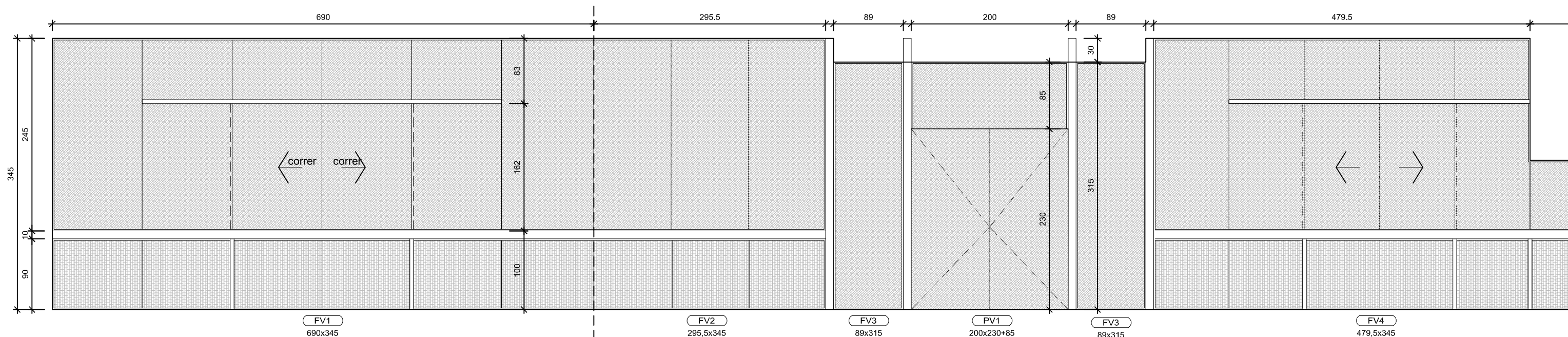
ESQUADRIAS DE MADEIRA
Escala 1/50

- LEGENDA VIDROS**
- Vidro comum transparente, 4mm
 - Vidro comum impresso, 4mm
 - Vidro temperado, 10mm
 - Vidro laminado, 4+4mm



SANITÁRIOS DIVISÓRIAS
Escala 1/50

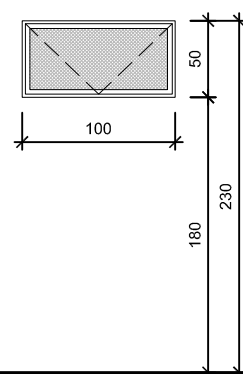
 HOSPITAL MUNICIPAL SÃO JOSÉ Av. Getúlio Vargas, 2348 Joinville, SC - 89.202-000 Tel. (47) 3344-1696		PREFEITURA MUNICIPAL DE JOINVILLE 	
PRÓJETO DE ARQUITETURA HOSPITAL MUNICIPAL SÃO JOSÉ		HOSPITAL MUNICIPAL SÃO JOSÉ - Ambulatório Prédio Frontal - Pavimento Térreo	
Requerente: HOSPITAL MUNICIPAL SÃO JOSÉ		Conteúdo: ESQUADRIAS DE MADEIRA	
Proprietário: HOSPITAL MUNICIPAL SÃO JOSÉ		Corte BB Corte FF	
Autor: Arq. Nathalia de Souza Zattar - CAU/SC A69107-0	Data: 03/2022	Escala: 1/50	Num. Prancha: AR 06/07
Revisado por: Desenhista CAD:	Modificação:	Arq.CAD: PFambuApp_180207_06-A1	Nome do Arquivo: PFambuApp_180207



ESQUADRIAS DE VIDRO TEMPERADO

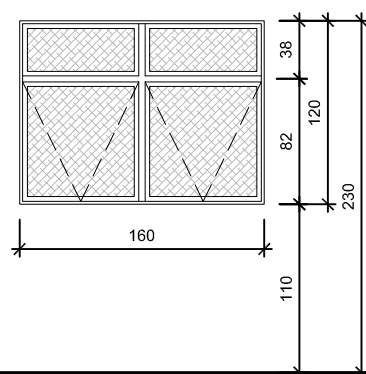
Escala 1/50

- Quant.: FV1 até FV6 ver desenho e tabela
- Medidas: diversas
- Material: vidro temperado 10mm, vidro laminado 4+4mm (inferior) e alumínio na cor branca
- Acabam.: vidro transparente, com película para controle solar, semi-refletiva, cor prata com proteção uv de 99% e luz visível transmitida de 15% instalada.
- Tipo: abrir 2 folhas, correr 2 folhas e fixo
- Ferrag.: puxadores e fechadura de cilindro, mais trancas e dobradiça c/ mola no piso p/ as portas, ferragens p/ as janelas de correr, corrediças e fechos
- Ambiente: sala de recepção e espera



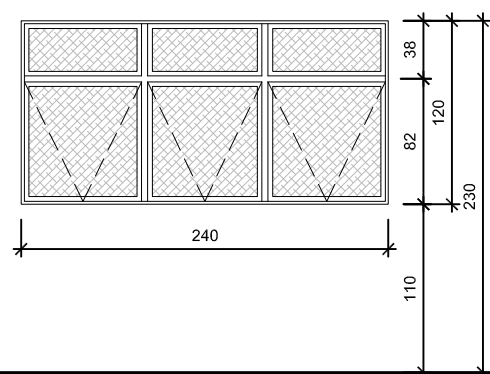
JA1
100x50/180

- Quant.: 02
- Medidas: 100x50cm
- Material: alumínio linha 25, vidro miniboreal, 4mm, incolor
- Acabam.: anodizado natural
- Tipo: maxim-ar 1 folha
- Ferrag.: haste de comando, braços maxim-ar



JA2
160x120/110

- Quant.: 01
- Medidas: 160x120cm
- Material: alumínio linha 25, vidro transparente, 4mm, incolor, com película para controle solar, semi-refletiva, cor prata com proteção uv de 99% e luz visível transmitida de 15% instalada.
- Acabam.: anodizado natural
- Tipo: maxim-ar 1 folha
- Ferrag.: fecho maxim-ar, braços maxim-ar



JA3
240x120/110

- Quant.: 01
- Medidas: 240x120cm
- Material: alumínio linha 25, vidro transparente, 4mm, incolor, com película para controle solar, semi-refletiva, cor prata com proteção uv de 99% e luz visível transmitida de 15% instalada.
- Acabam.: anodizado natural
- Tipo: maxim-ar 3 folhas
- Ferrag.: fecho maxim-ar, braços maxim-ar

LEGENDA VIDROS

- Vidro comum transparente, 4mm
- Vidro comum impresso, 4mm
- Vidro temperado, 10mm
- Vidro laminado, 4+4mm



PROJETO DE ARQUITETURA

Requerente:
HOSPITAL MUNICIPAL SÃO JOSÉ

Autor:
Arq. Nathalia S. Zattar

Nome da Obra / Endereço:
HOSPITAL MUNICIPAL SÃO JOSÉ
AV. GETÚLIO VARGAS, 238, ANITA GARIBALDI

Conteúdo:
PRÉDIO FRONTAL - Det. Esquadrias
- Alumínio - FV1 até FV6
- Alumínio - JA1 até JA3

Núm. Prancha:
**AR
07/07**

Desenho:	Arq.CAD: PFambulatApb_180207	Modificação:	Data: 03/2022	Escala: 1/50
----------	---------------------------------	--------------	------------------	-----------------