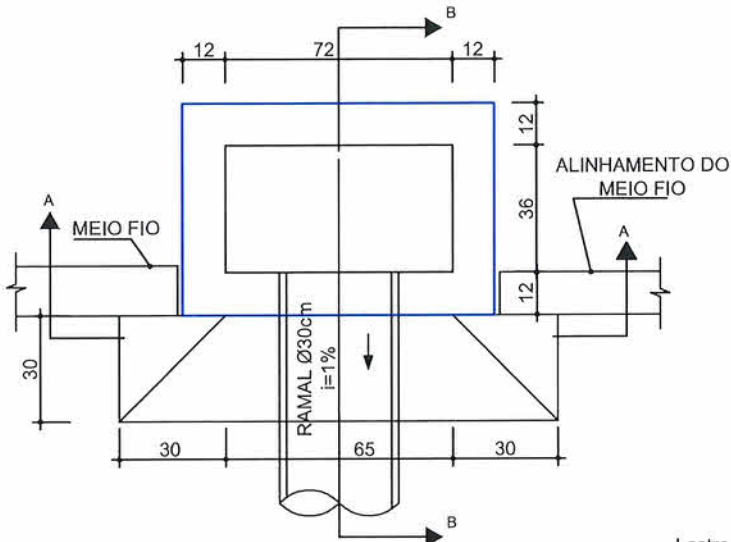


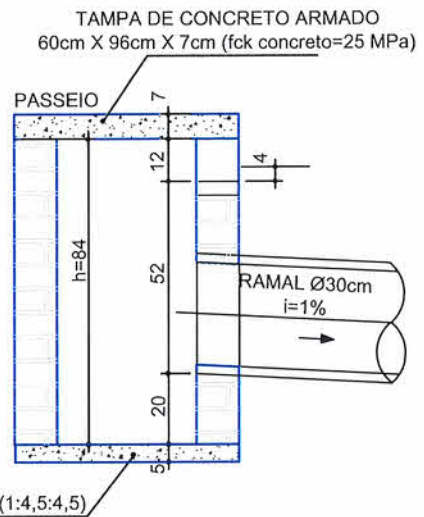
# Boca de Lobo no Passeio



**VISTA SUPERIOR**

Sem Escala

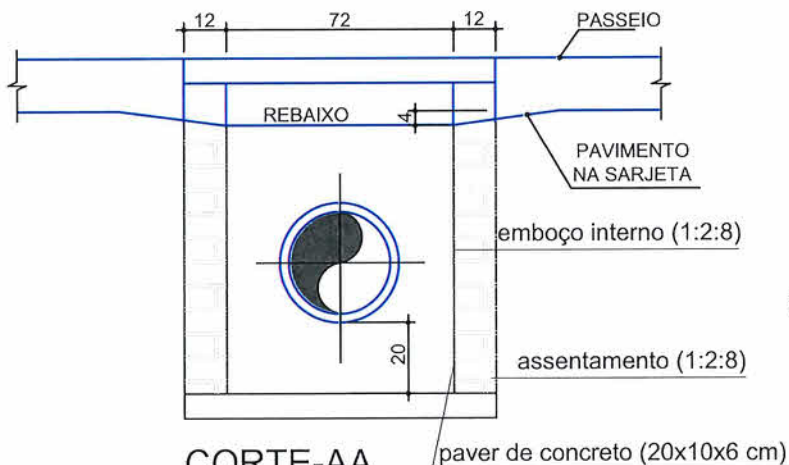
Obs.: Dimensões em centímetros



**CORTE-BB**

Sem Escala

Obs.: Dimensões em centímetros

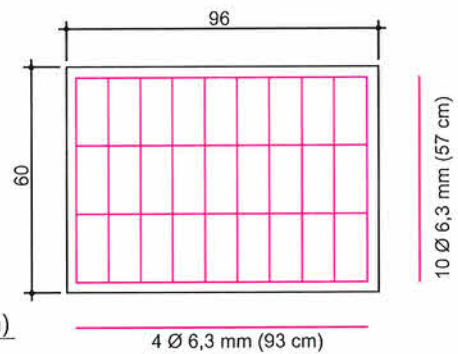


**CORTE-AA**

Sem Escala

Obs.: Dimensões em centímetros

## Detalhe armadura da tampa



Sem Escala

Obs.: Dimensões em centímetros

Eng. Civil Roberto Winter  
Matr. 12.383 - CREA-SC 024.032-0  
Prefeitura Municipal de Joinville

GERENTE  
EDUARDO MORAES S. FRAGA



SECRETARIA DE INFRAESTRUTURA URBANA  
UNIDADE DE PAVIMENTAÇÃO

DETALHE BOCA DE LOBO DE PASSEIO

Sem Escala: