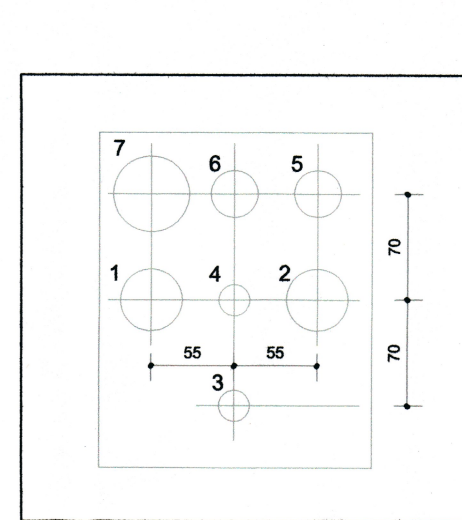
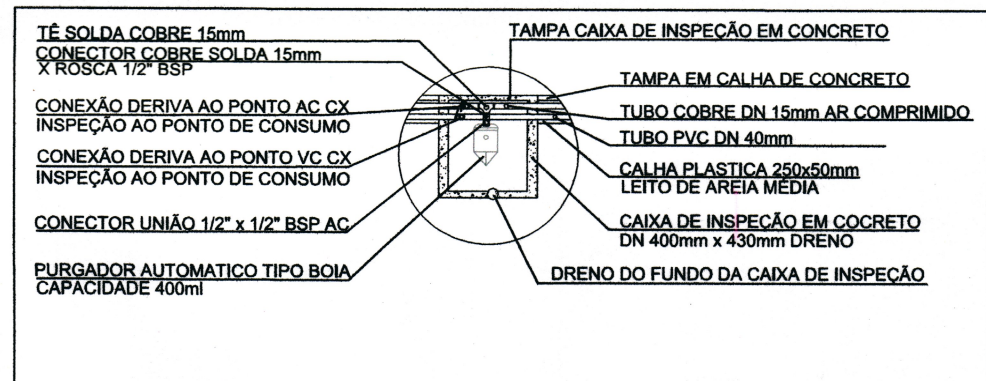
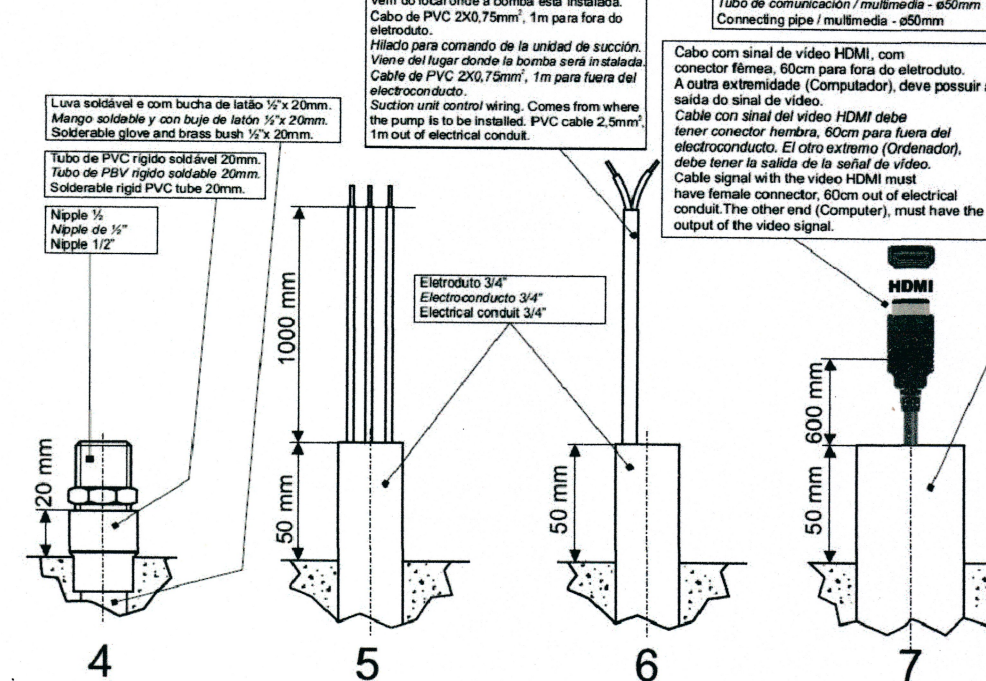
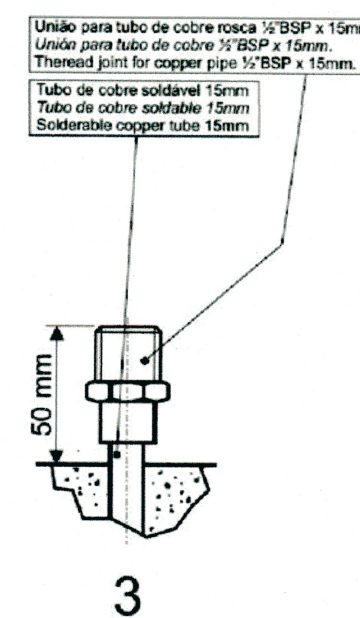
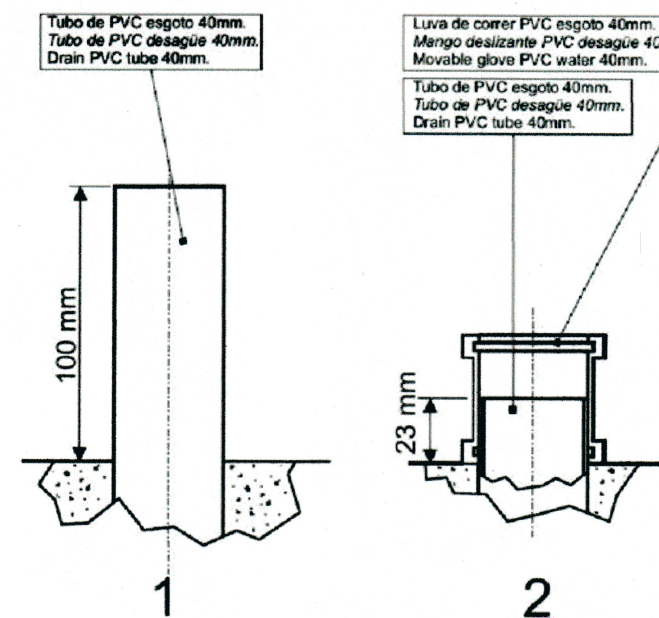


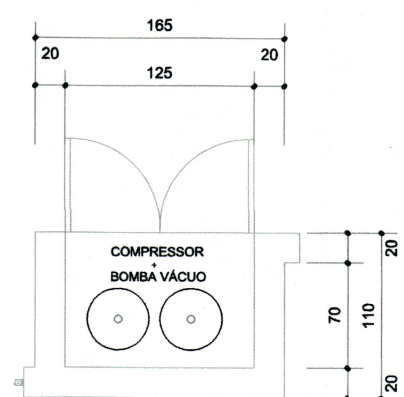
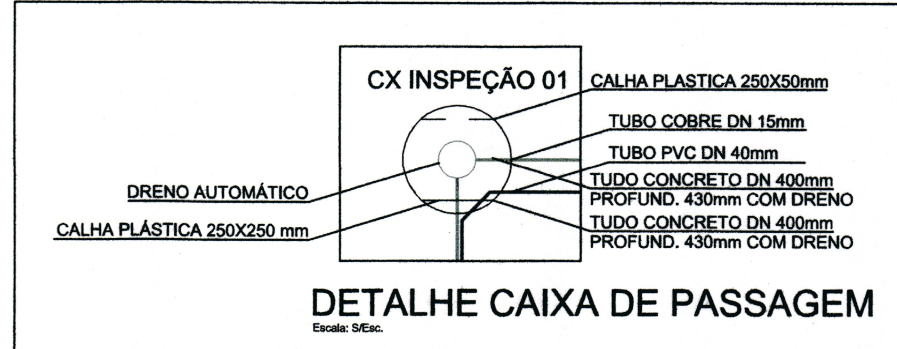
PLANTA BAIXA PAVIMENTO TÉRREO
Escala 1/50



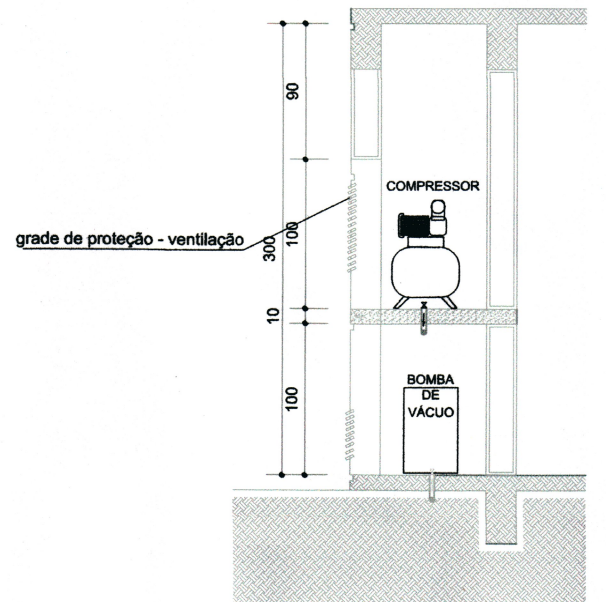
DETALHE 01
GABARITO PARA MARCAÇÃO DA TUBULAÇÃO
Escala: 1/50



CORTE AA
CAIXA DE PASSAGEM DRENO
Escala: 1/50



PLANTA BAIXA - COMPRESSOR
Escala: 1/50



CORTE ESQUEMATICO
Escala: 1/50

GASES MEDICINAIS



Matriz - Av. Nereu Ramos, 75 D - Sala 903 A - Ed. CPC - Centro - Chapecó/SC
Filial - Rua Edith Gaertner, 50 - Ed. Classic Tower - Vila Nova - Blumenau/SC
E-mail: contato@globalengenharia.net
Fone: (49) 99999-5600 / 98833-1902 / 99999-2019

OBRA
Construção da Unidade Básica de Saúde da Família Nova Brasília

ENDEREÇO
Rua Bom Retiro esquina com Rua Gerald Arno Drefahl S/Nº - Bairro Nova Brasília

CIDADE
Joinville

ESTADO
SC

PROPRIETÁRIO
SECRETARIA MUNICIPAL DE SAÚDE - FUNDO MUNICIPAL DE SAÚDE DE JOINVILLE
CPF/CNPJ: 08.187.821/0001-37

RESPONSÁVEIS TÉCNICOS
Jofre Sutilli
Engenheiro Mecânico
CREA-SC 13.4432-6

CONTEÚDO
PLANTA BAIXA PAVIMENTO TÉRREO
CORTES
DETALHES GERAIS

INFORMAÇÕES DO PROJETO
DESENHISTA
Global Engenharia

ESCALA
Indicada

DIMENSÃO DA FOLHA
A2

ARQUIVO DIGITAL
GAS-UBS Nova Brasília - E-21012020.dwg

DATA
21/01/2020

GAS
01 | 01