

- LEGENDA**
- MURO/ CERCA/ PAREDE EXISTENTE
 - MEIO FIO PROJETADO h=30cm
 - MEIO FIO PROJETADO h=45cm
 - MEIO FIO EXISTENTE
 - MEIO FIO RETIRAR
 - VIA NÃO PAVIMENTADA
 - RAMPA EM ASFALTO
 - ASFALTO EXECUTAR
 - PASSEIO EXISTENTE
 - PASSEIO AMPLIAÇÃO
 - PASSEIO REFAZER
 - CANTEIRO PROJETADO
 - REBAIXO PEDESTRE
 - REBAIXO CARROS
 - RAMPA ESTRUTURAL - ver projeto específico

- ACESSO DE VEÍCULOS
- REBAIXO
- ÁRVORE 01
- ÁRVORE 02
- FLOREIRA 50x50x40cm COM PLANTAS PERENES
- FLOREIRA 50x50x40cm COM TREPADERAS
- FLOREIRA 150x150x40cm COM PLANTAS PERENES
- VEGETAÇÃO DOS TALUDES DO RIO (arbustos)
- VEGETAÇÃO DOS TALUDES DO RIO (grama)
- EXECUÇÃO PISO PODOTÁTIL - 40X40

PASSEIO PÚBLICO NO PARANAGUAMIRIM

PROJETO DE PAISAGISMO

RUAS ALFREDO WERSDORFER E - POPULARMENTE - FIRMINO DA SILVA FILHO

PREFEITURA MUNICIPAL DE JOINVILLE

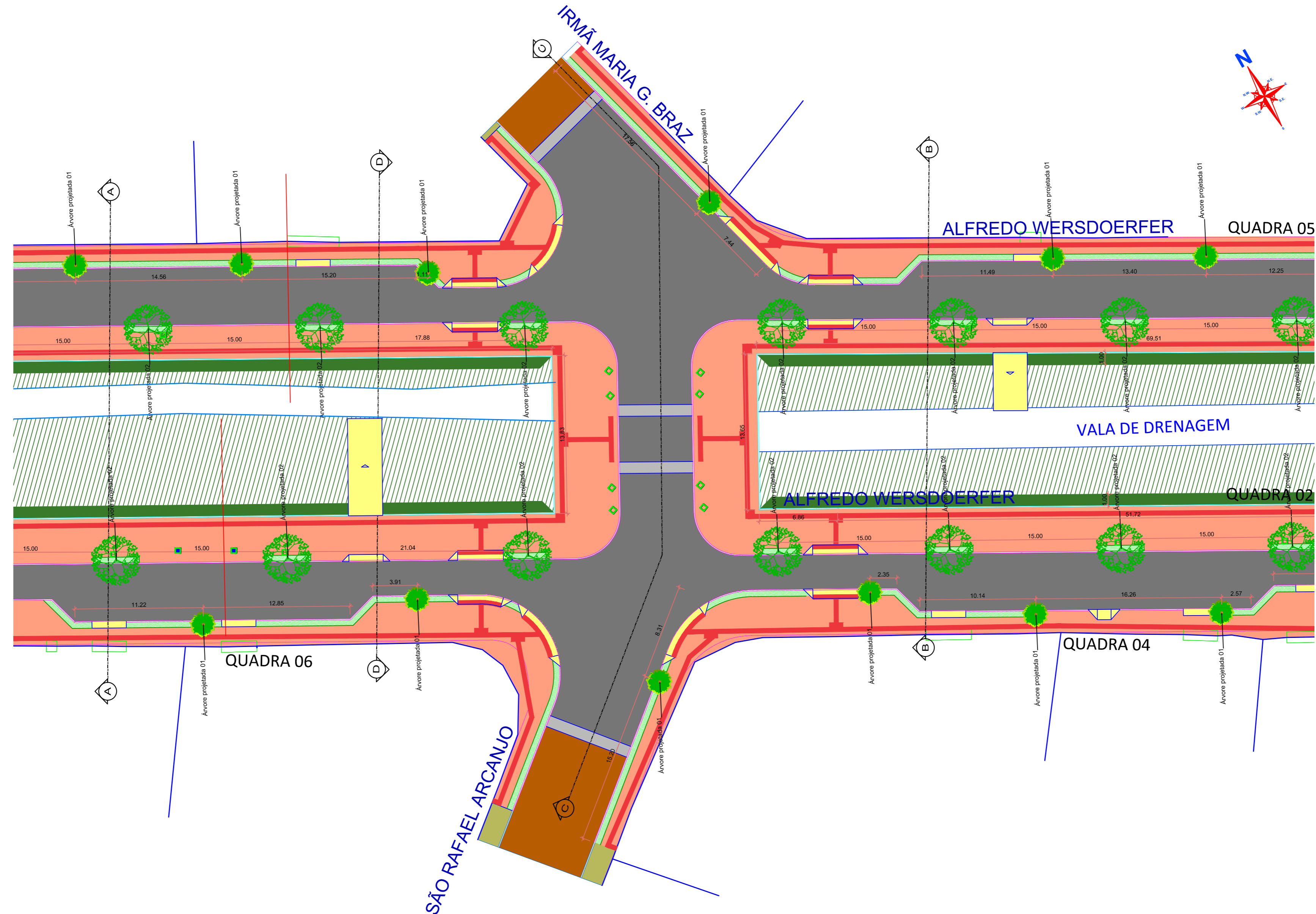
SECRETARIA DE PLANEJAMENTO URBANO E DESENVOLVIMENTO SUSTENTÁVEL

DATA: JAN / 2023
 ESCALA: 1 : 250
 UNIDADE: SEPUD.UMO
 03.00U: PMJ.SEPUR.PV.pr_urb_geo_sin_pai
 REQUERENTE: PREFEITURA DE JOINVILLE
 MARCEL VIRMOND VIEIRA

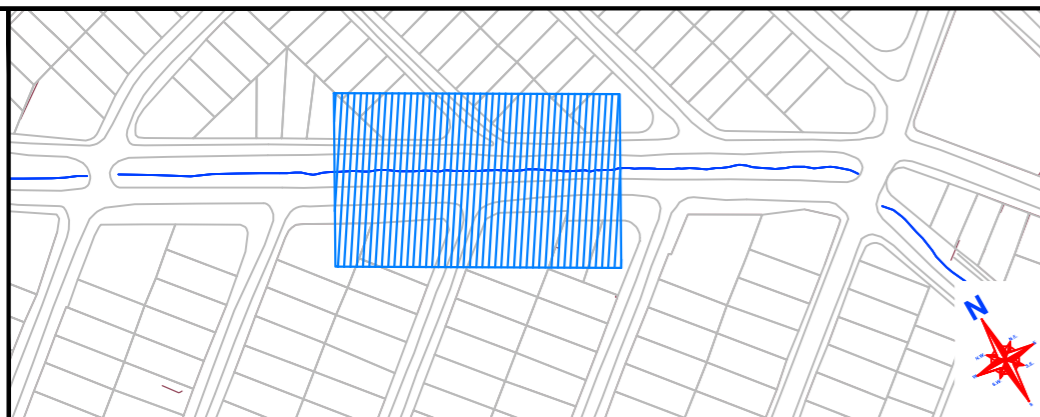
01
03

AUTOR: CÉLIO ROCHA LOPES DE OLIVEIRA SÓCRATES FERREIRA
 CAU: A37224-2

31/01/2023



SUCESSOR T U



LEGENDA

- | | |
|---|---|
| — MURO/ CERCA/ PAREDE EXISTENTE | □ ACESSO DE VEICULOS |
| — MEIO FIO PROJETADO h=30cm | □ REBAIXO |
| — MEIO FIO PROJETADO h=45cm | ● ÁRVORE 01 |
| — MEIO FIO EXISTENTE | ● ÁRVORE 02 |
| — MEIO FIO RETIRAR | □ FLOREIRA 50x50x40cm COM PLANTAS PERENES |
| — VIA NÃO PAVIMENTADA | □ FLOREIRA 50x50x40cm COM TREPadeiras |
| — RAMPA EM ASFALTO | □ FLOREIRA 150x150x40cm COM PLANTAS PERENES |
| — ASFALTO EXECUTAR | □ VEGETAÇÃO DOS TALUDES DO RIO (arbustos) |
| — PASSEIO EXISTENTE | □ VEGETAÇÃO DOS TALUDES DO RIO (grama) |
| — PASSEIO AMPLIAÇÃO | ■ EXECUÇÃO PISO PODOTÁTIL - 40X40 |
| — PASSEIO REFAZER | |
| — CANTEIRO PROJETADO | |
| — REBAIXO PEDESTRE | |
| — REBAIXO CARROS | |
| — RAMPA ESTRUTURAL - ver projeto específico | |

PASSEIO PÚBLICO
NO PARANAGUAMIRIM

PROJETO DE PAISAGISMO
RUAS ALFREDO WERSDORFER E - POPULARMENTE -
FIRMINO DA SILVA FILHO

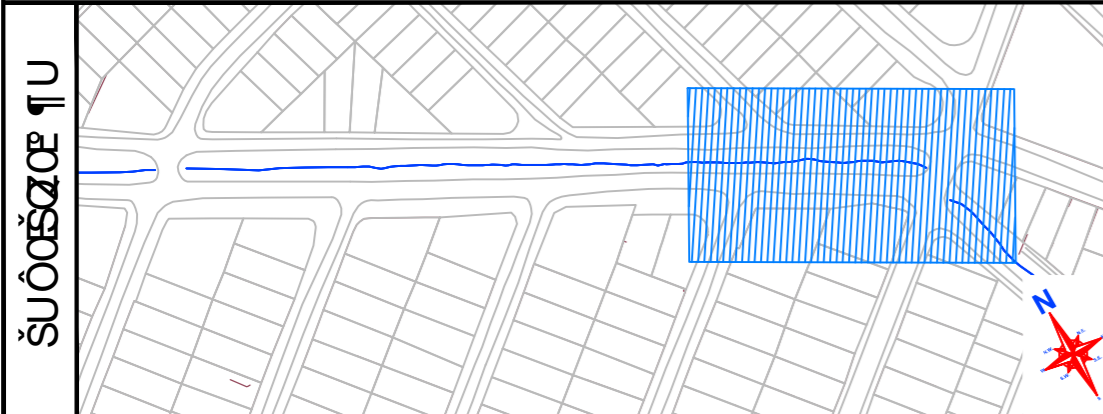
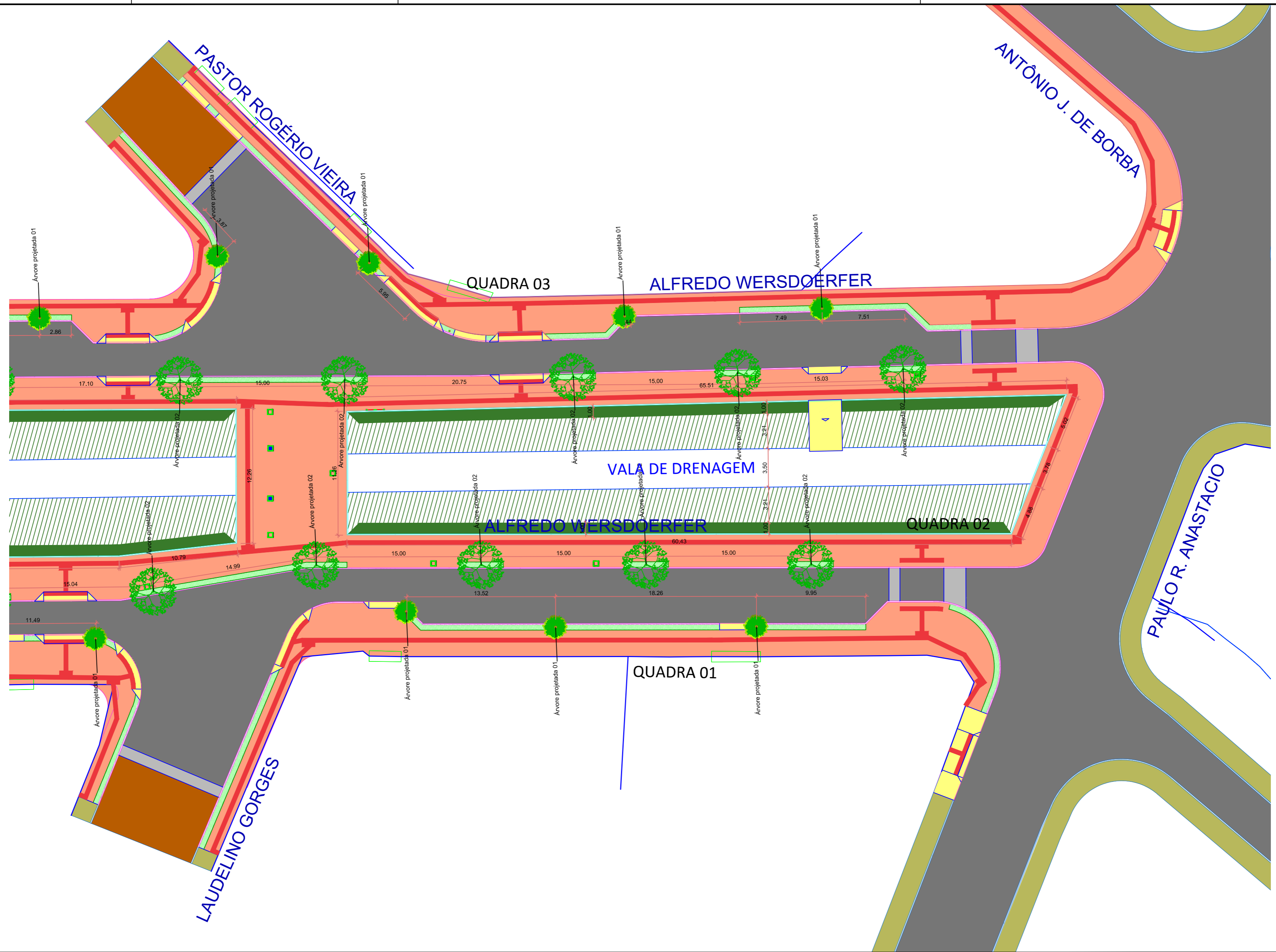


PREFEITURA MUNICIPAL DE JOINVILLE

SECRETARIA DE PLANEJAMENTO URBANO E DESENVOLVIMENTO SUSTENTÁVEL

DATA: JAN / 2023
ESCALA: 1 : 250
UNIDADE: SEPUD.UMO
03.08.U PMJ.SEPUR.PV.pr_urb_geo_sin_pai
REQUERENTE: PREFEITURA DE JOINVILLE
MARCEL VIRMOND VIEIRA
AUTOR: CAD. 084040836 - 084040836 - 7737 U
CAU 437224-2

02
03



LEGENDA

<ul style="list-style-type: none"> — MURO/ CERCA/ PAREDE EXISTENTE — MEIO FIO PROJETADO h=30cm — MEIO FIO PROJETADO h=45cm — MEIO FIO EXISTENTE — MEIO FIO RETIRAR — VIA NÃO PAVIMENTADA — RAMPA EM ASFALTO — ASFALTO EXECUTAR — PASSEIO EXISTENTE — PASSEIO AMPLIAÇÃO — PASSEIO REFAZER — CANTEIRO PROJETADO — REBAIXO PEDESTRE — REBAIXO CARROS — RAMPA ESTRUTURAL - ver projeto específico 	<ul style="list-style-type: none"> — ACESSO DE VEÍCULOS — REBAIXO — ÁRVORE 01 — ÁRVORE 02 — FLOREIRA 50x50x40cm COM PLANTAS PERENES — FLOREIRA 50x50x40cm COM TREPadeiras — FLOREIRA 150x150x40cm COM PLANTAS PERENES — VEGETAÇÃO DOS TALUDES DO RIO (arbustos) — VEGETAÇÃO DOS TALUDES DO RIO (grama) — EXECUÇÃO PISO PODOTÁTIL - 40X40
--	--

PASSEIO PÚBLICO NO PARANAGUAMIRIM

PROJETO DE PAISAGISMO

RUAS ALFREDO WERSDORFER E - POPULARMENTE - FIRMINO DA SILVA FILHO

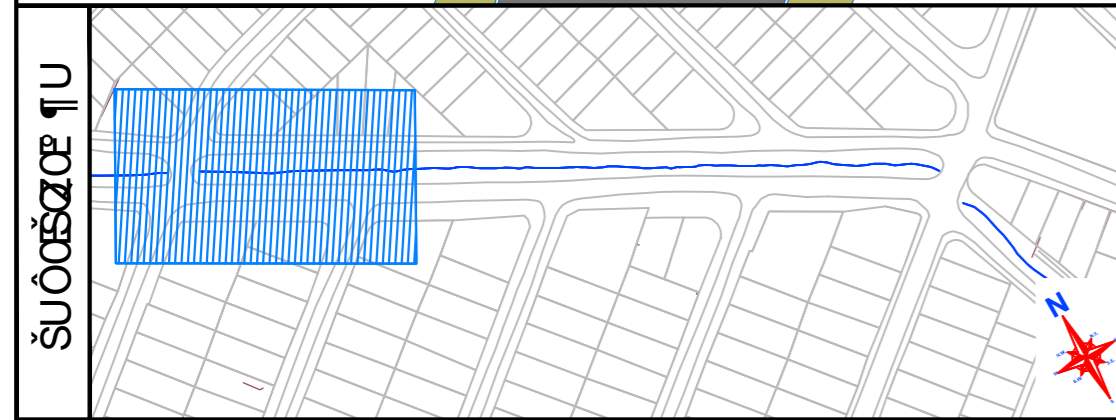
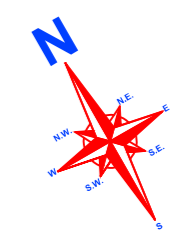
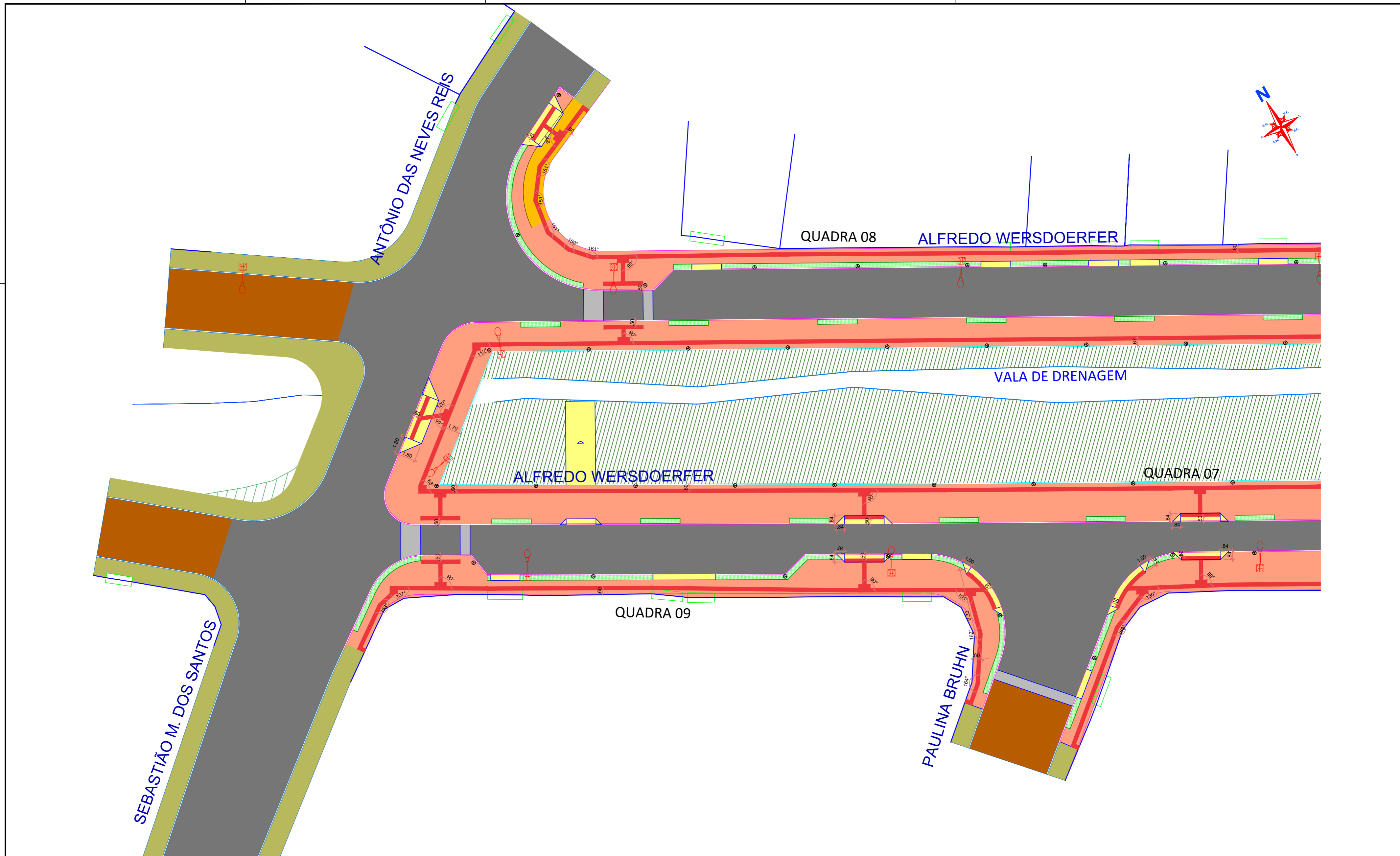


PREFEITURA MUNICIPAL DE JOINVILLE

SECRETARIA DE PLANEJAMENTO URBANO E DESENVOLVIMENTO SUSTENTÁVEL

DATA: JAN / 2023
 ESCALA: 1 : 250
 UNIDADE: SEPUD.UMO
 03.00BU PAJ.SEPUR.PV.pr_urb_geo_sin_pai
 REQUERENTE: PREFEITURA DE JOINVILLE
 MARCEL VIRMOND VIEIRA
 AUTOR: CÉLIO AUGUSTO DE OLIVEIRA JUNIOR 7101 U
 CAU 437224-2

03



LEGENDA

<ul style="list-style-type: none"> — MURO/ CERCA/ PAREDE EXISTENTE — MEIO FIO PROJETADO h=30cm — MEIO FIO PROJETADO h=45cm — MEIO FIO EXISTENTE — MEIO FIO RETIRAR ■ VIA NÃO PAVIMENTADA ■ RAMPA EM ASFALTO ■ ASFALTO EXECUTAR ■ PASSEIO EXISTENTE ■ PASSEIO AMPLIAÇÃO ■ PASSEIO REFAZER ■ CANTEIRO PROJETADO ■ EXECUÇÃO PISO PODOTÁTIL - 40X40 ● POSTE EXISTENTE ● POSTE PROJETADO 	<ul style="list-style-type: none"> — REBAIXO PEDESTRE — REBAIXO CARROS — RAMPA ESTRUTURAL - ver projeto específico ■ ACESSO DE VEÍCULOS ■ VEGETAÇÃO DOS TALUDES DO RIO
--	---

PASSEIO PÚBLICO NO PARANAGUAMIRIM

PROJETO DE ACESSIBILIDADE

RUAS ALFREDO WERSDORFER E - POPULARMENTE - FIRMINO DA SILVA FILHO

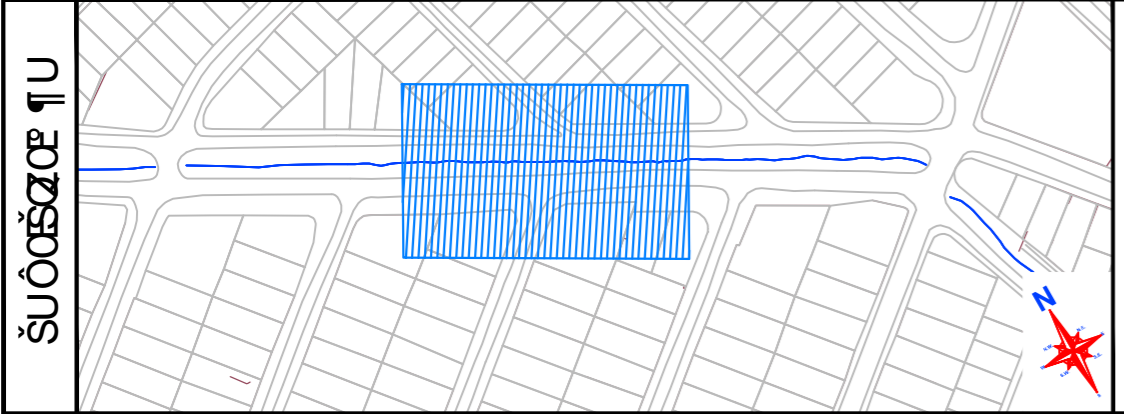
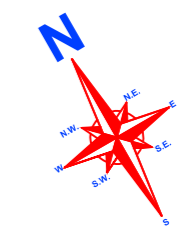
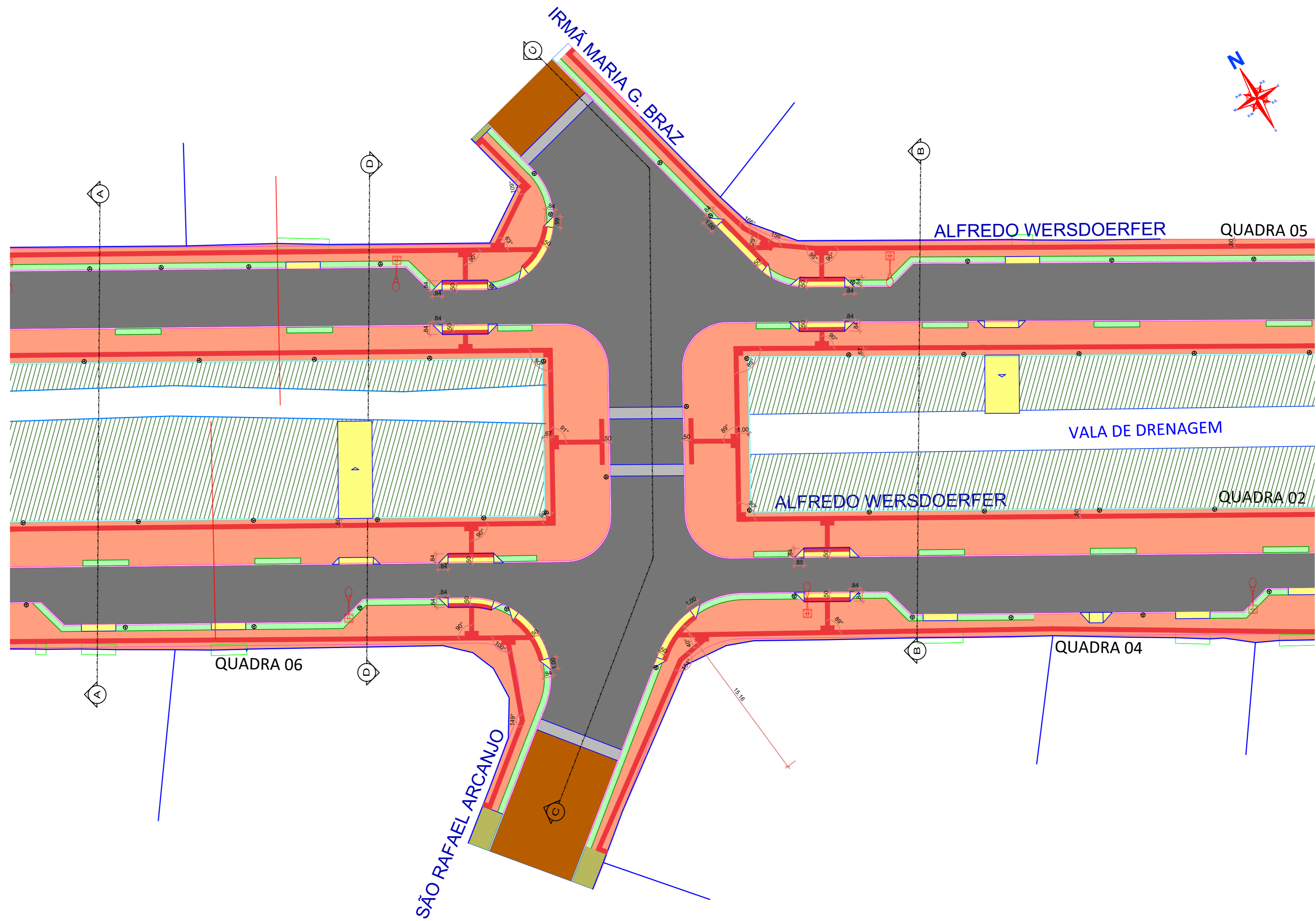
PREFEITURA MUNICIPAL DE JOINVILLE

SECRETARIA DE PLANEJAMENTO URBANO E DESENVOLVIMENTO SUSTENTÁVEL

DATA: JAN / 2023
 ESCALA: 1 : 250
 UNIDADE: SEPUD.UMO
 CÓDIGO: PMJ.SEPUR.PV.pr_urb_geo_sin_pai
 REQUERENTE: PREFEITURA DE JOINVILLE
 MARCEL VIRMOND VIEIRA

01
03

AUTOR: CÉLIO BONFIM DE OLIVEIRA JUNIOR
 CAU 437224-2



- LEGENDA**
- MURO/ CERCA/ PAREDE EXISTENTE
 - MEIO FIO PROJETADO h=30cm
 - MEIO FIO PROJETADO h=45cm
 - MEIO FIO EXISTENTE
 - MEIO FIO RETIRAR
 - VIA NÃO PAVIMENTADA
 - RAMPAS EM ASFALTO
 - ASFALTO EXECUTAR
 - PASSEIO EXISTENTE
 - PASSEIO AMPLIAÇÃO
 - PASSEIO REFAZER
 - CANTEIRO PROJETADO
 - EXECUÇÃO PISO PODOTÁTIL - 40X40
 - + POSTE EXISTENTE
 - POSTE PROJETADO
 - REBAIXO PEDESTRE
 - REBAIXO CARROS
 - RAMPAS ESTRUTURAIS - ver projeto específico
 - ACESSO DE VEÍCULOS
 - VEGETAÇÃO DOS TALUDES DO RIO

PASSEIO PÚBLICO NO PARANAGUAMIRIM

PROJETO DE ACESSIBILIDADE

RUAS ALFREDO WERSDORFER E - POPULARMENTE - FIRMINO DA SILVA FILHO



PREFEITURA MUNICIPAL DE JOINVILLE

SECRETARIA DE PLANEJAMENTO URBANO E DESENVOLVIMENTO SUSTENTÁVEL

DATA: JAN / 2023

ESCALA: 1 : 250

UNIDADE: SEPUD.UMO

03.00.U. PMU.SEPUR.PV.pr_urb_geo_sin_pai

REQUERENTE: PREFEITURA DE JOINVILLE

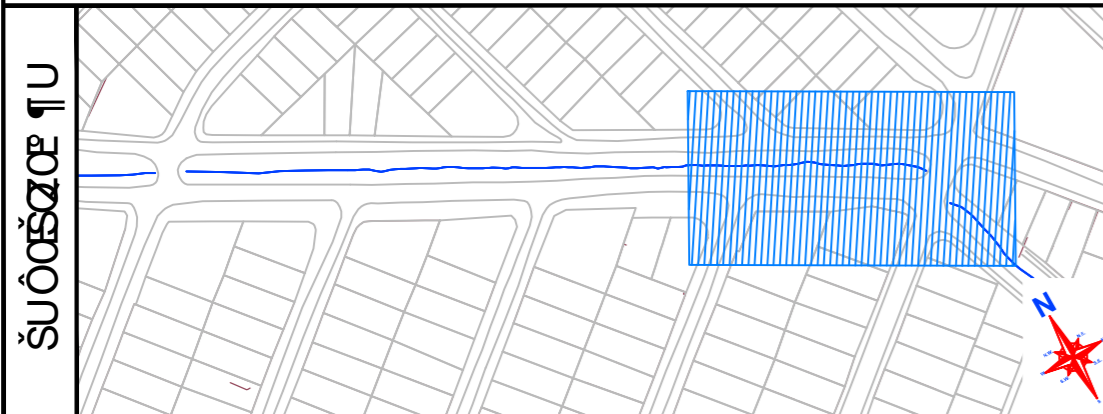
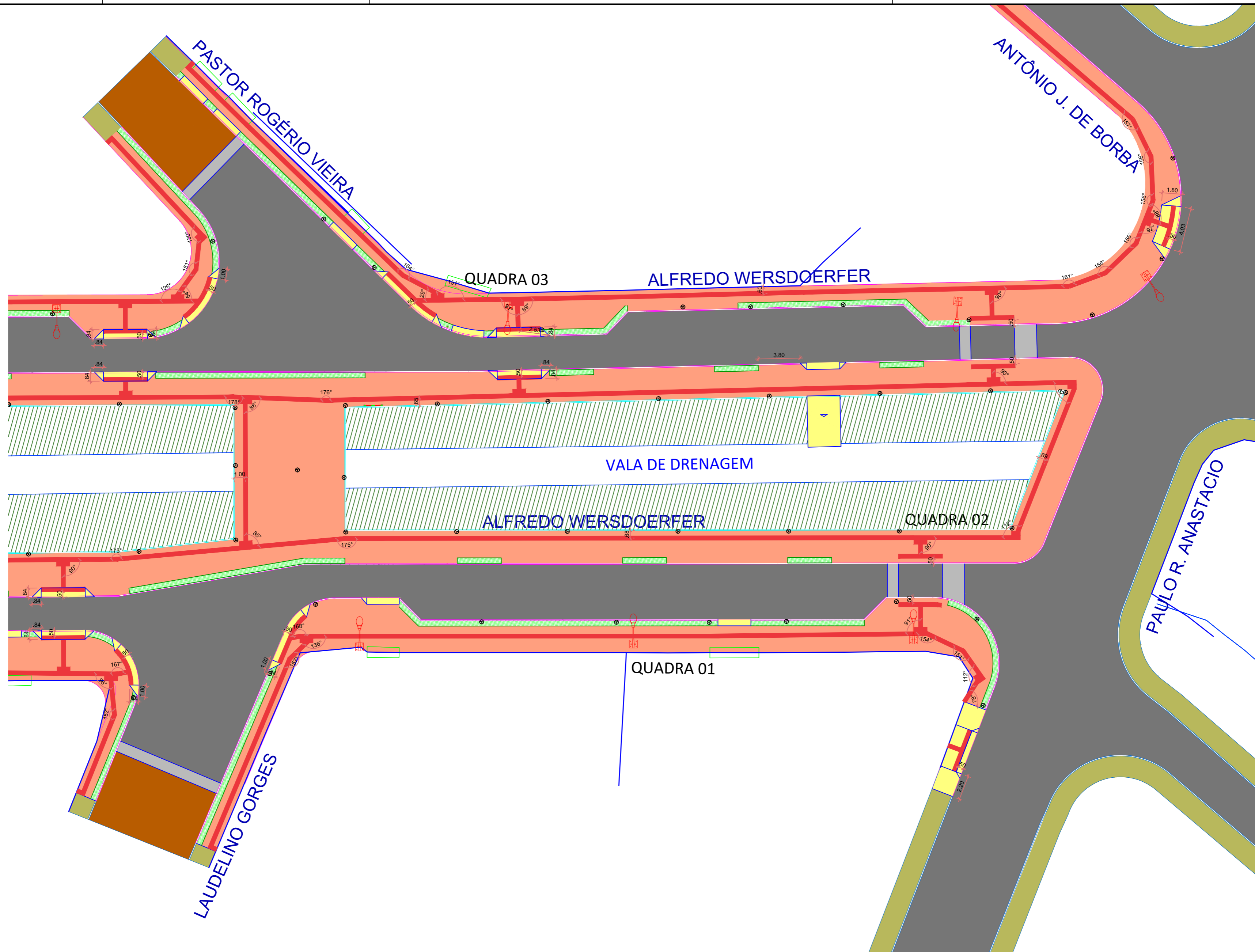
MARCEL VIRMOND VIEIRA

AUTOR: CÉLIO ROMÃO DE OLIVEIRA / SGT YVES U CAU 437224-2

02

03

Projeto Sist.Viário/Acessibilidade/Paisagem/MobiliárioUrb (0016277987) SEI 23.0.072742-5 / pg. 5



LEGENDA

— MURO/ CERCA/ PAREDE EXISTENTE	— REBAIXO PEDESTRE
— MEIO FIO PROJETADO h=30cm	— REBAIXO CARROS
— MEIO FIO PROJETADO h=45cm	— RAMPA ESTRUTURAL - ver projeto específico
— MEIO FIO EXISTENTE	— ACESSO DE VEÍCULOS
— MEIO FIO RETIRAR	— VEGETAÇÃO DOS TALUDES DO RIO
■ VIA NÃO PAVIMENTADA	
■ RAMPA EM ASFALTO	
■ ASFALTO EXECUTAR	
■ PASSEIO EXISTENTE	
■ PASSEIO AMPLIAÇÃO	
■ PASSEIO REFAZER	
■ CANTEIRO PROJETADO	
■ EXECUÇÃO PISO PODOTÁTIL - 40X40	
● POSTE EXISTENTE	
○ POSTE PROJETADO	

PASSEIO PÚBLICO NO PARANAGUAMIRIM

PROJETO DE ACESSIBILIDADE

RUAS ALFREDO WERSDORFER E - POPULARMENTE - FIRMINO DA SILVA FILHO

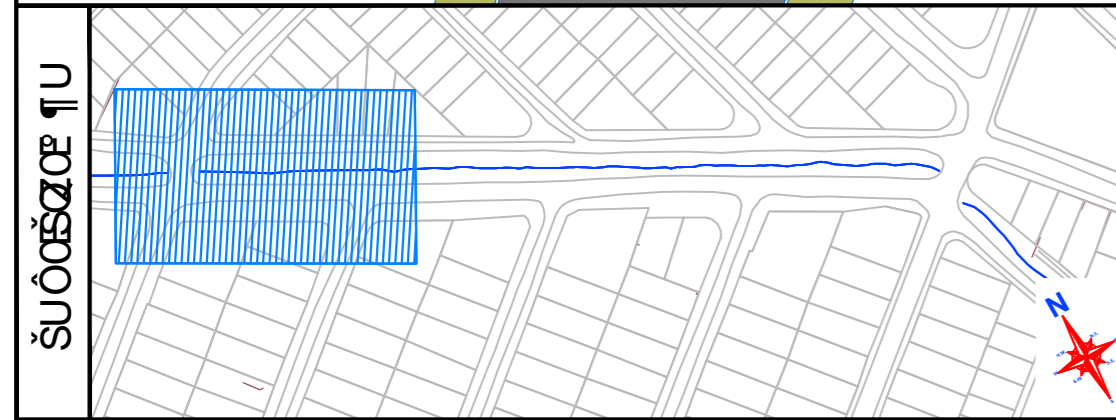
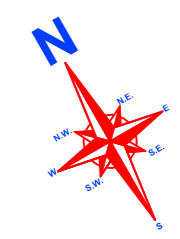
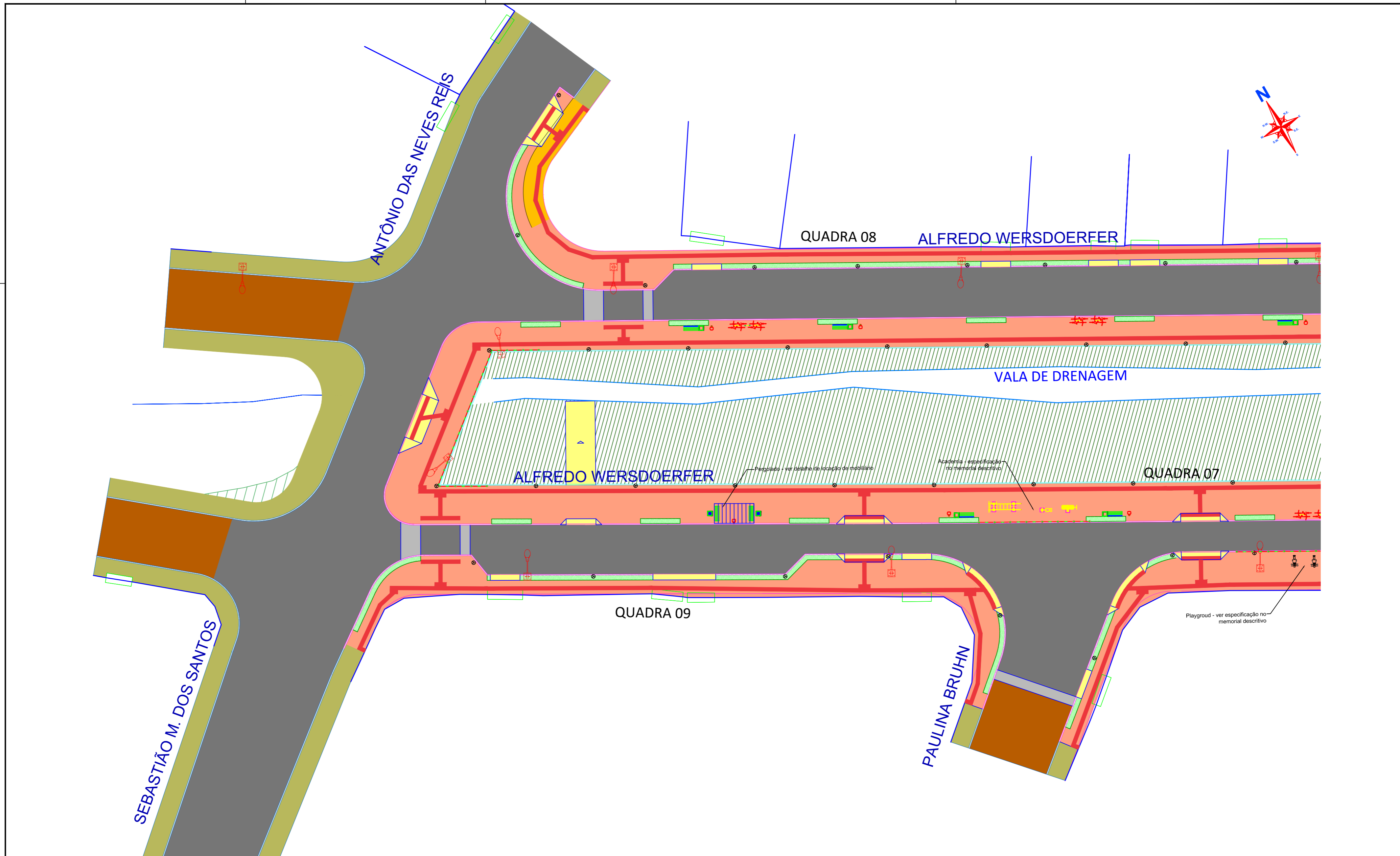
PREFEITURA MUNICIPAL DE JOINVILLE

SECRETARIA DE PLANEJAMENTO URBANO E DESENVOLVIMENTO SUSTENTÁVEL

DATA: JAN / 2023
 ESCALA: 1 : 250
 UNIDADE: SEPUD.UMO
 03.004 - PMJ SEPUR.PV.pr_urb_geo_sin_pai
 REQUERENTE: PREFEITURA DE JOINVILLE
 MARCEL VIRMOND VIEIRA

03
03

AUTOR: CÉLIO ROCHA/COORDENADOR DE DESENVOLVIMENTO URBANO E SUSTENTÁVEL
 CAU 437224-2



LEGENDA

<ul style="list-style-type: none"> — MURO/ CERCA/ PAREDE EXISTENTE — MEIO FIO PROJETADO h=30cm — MEIO FIO PROJETADO h=45cm — MEIO FIO EXISTENTE — MEIO FIO RETIRAR — VIA NÃO PAVIMENTADA — RAMPA EM ASFALTO — ASFALTO EXECUTAR — PASSEIO EXISTENTE — PASSEIO AMPLIAÇÃO — PASSEIO REFAZER — CANTEIRO PROJETADO — REBAIXO PEDESTRE — REBAIXO CARROS — RAMPA ESTRUTURAL - ver projeto específico 	<ul style="list-style-type: none"> — ACESSO DE VEÍCULOS — REBAIXO — PARACICLO FLOR 70cm — TÔTEM DE INFORMAÇÃO — DEFENSA + BALIZADOR — SUPORTE DE LIXEIRA — BANCO SEM ENCOSTO 150x50x45cm — BANCO COM ENCOSTO 150x50x45cm — BANCO SEM ENCOSTO 50x50x45cm — BANCO COM ENCOSTO 50x50x45cm — FLOREIRA 50x50x40cm COM PLANTAS PERENES — FLOREIRA 50x50x40cm COM TREPADERAS — FLOREIRA 150x150x40cm COM PLANTAS PERENES — MESA DE JOGOS 100x100x76cm — BEBEDOURO 	<ul style="list-style-type: none"> — FUTURO ACESSO DE ÁGUA CONFORME DETALHE EM PROJETO ESPECÍFICO — FUTURO ACESSO DE ENERGIA CONFORME DETALHE EM PROJETO ESPECÍFICO — EXECUÇÃO PISO PODOTÁTIL - 40x40
--	---	--



PREFEITURA MUNICIPAL DE JOINVILLE

PASSEIO PÚBLICO NO PARANAGUAMIRIM

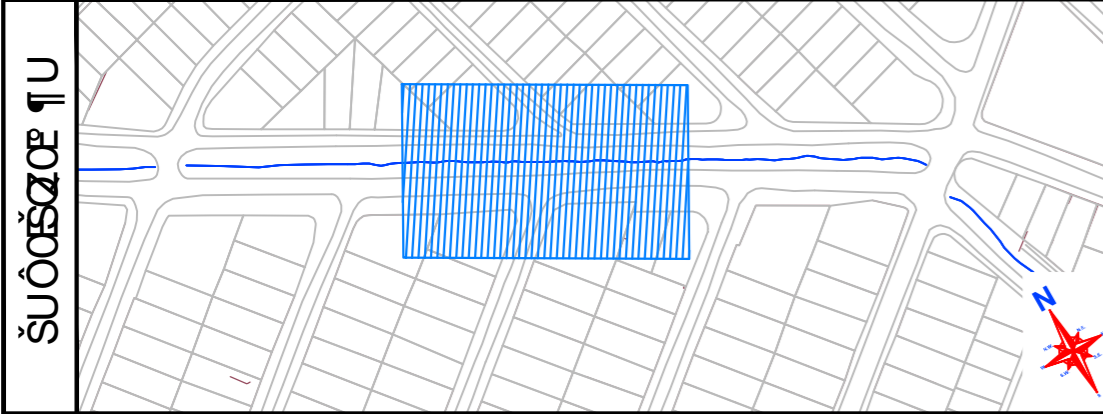
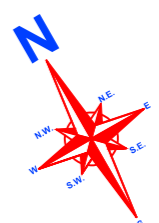
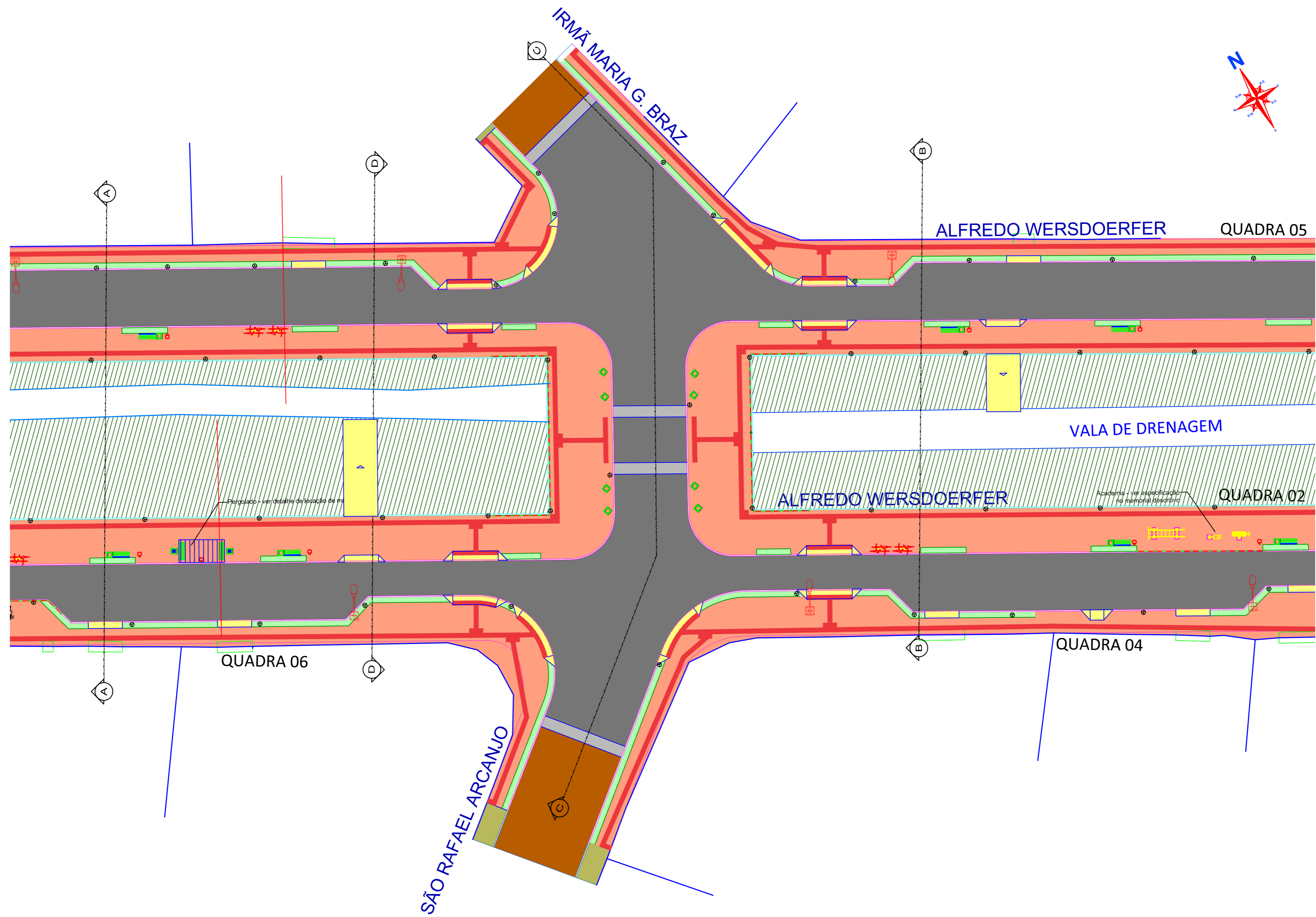
PROJETO DE LOCAÇÃO DE MOBILIÁRIO

RUAS ALFREDO WERSDORFER E - POPULARMENTE - FIRMINO DA SILVA FILHO

SECRETARIA DE PLANEJAMENTO URBANO E DESENVOLVIMENTO SUSTENTÁVEL

DATA: JAN / 2023
 ESCALA: 1 : 250
 UNIDADE: SEPUD.UMO
 03.004 - PMJ SEPUR.PV.pr_urb_geo_sin_pai
 REQUERENTE: PREFEITURA DE JOINVILLE
 MARCEL VIRMOND VIEIRA
 AUTOR: CÉLIO BOMALOCER DE OLIVEIRA SOUTO RYTOU
 CAU 437224-2

01
03



LEGENDA

- | | | |
|---|--|--|
| <ul style="list-style-type: none"> — MURO/ CERCA/ PAREDE EXISTENTE — MEIO FIO PROJETADO h=30cm — MEIO FIO PROJETADO h=45cm — MEIO FIO EXISTENTE — MEIO FIO RETIRAR — VIA NÃO PAVIMENTADA — RAMPAS EM ASFALTO — ASFALTO EXECUTAR — PASSEIO EXISTENTE — PASSEIO AMPLIAÇÃO — PASSEIO REFAZER — CANTEIRO PROJETADO — REBAIXO PEDESTRE — REBAIXO CARROS — RAMPAS ESTRUTURAIS - ver projeto específico | <ul style="list-style-type: none"> □ ACESSO DE VEÍCULOS □ REBAIXO □ PARACICLO FLOR 70cm □ TÔTÉM DE INFORMAÇÃO □ DEFENSA + BALIZADOR □ SUORTE DE LIXEIRA □ BANCO SEM ENCOSTO 150x50x45cm □ BANCO COM ENCOSTO 150x50x45cm □ BANCO SEM ENCOSTO 50x50x45cm □ BANCO COM ENCOSTO 50x50x45cm □ FLOREIRA 50x50x40cm COM PLANTAS PERENES □ FLOREIRA 50x50x40cm COM TREPADERAS □ FLOREIRA 150x150x40cm COM PLANTAS PERENES □ MESA DE JOGOS 100x100x76cm □ BEBEDOURO | <ul style="list-style-type: none"> — FUTURO ACESSO DE ÁGUA CONFORME DETALHE EM PROJETO ESPECÍFICO — FUTURO ACESSO DE ENERGIA CONFORME DETALHE EM PROJETO ESPECÍFICO — EXECUÇÃO PISO PODOTÁTIL - 40x40 |
|---|--|--|

**PASSEIO PÚBLICO
NO PARANAGUAMIRIM**

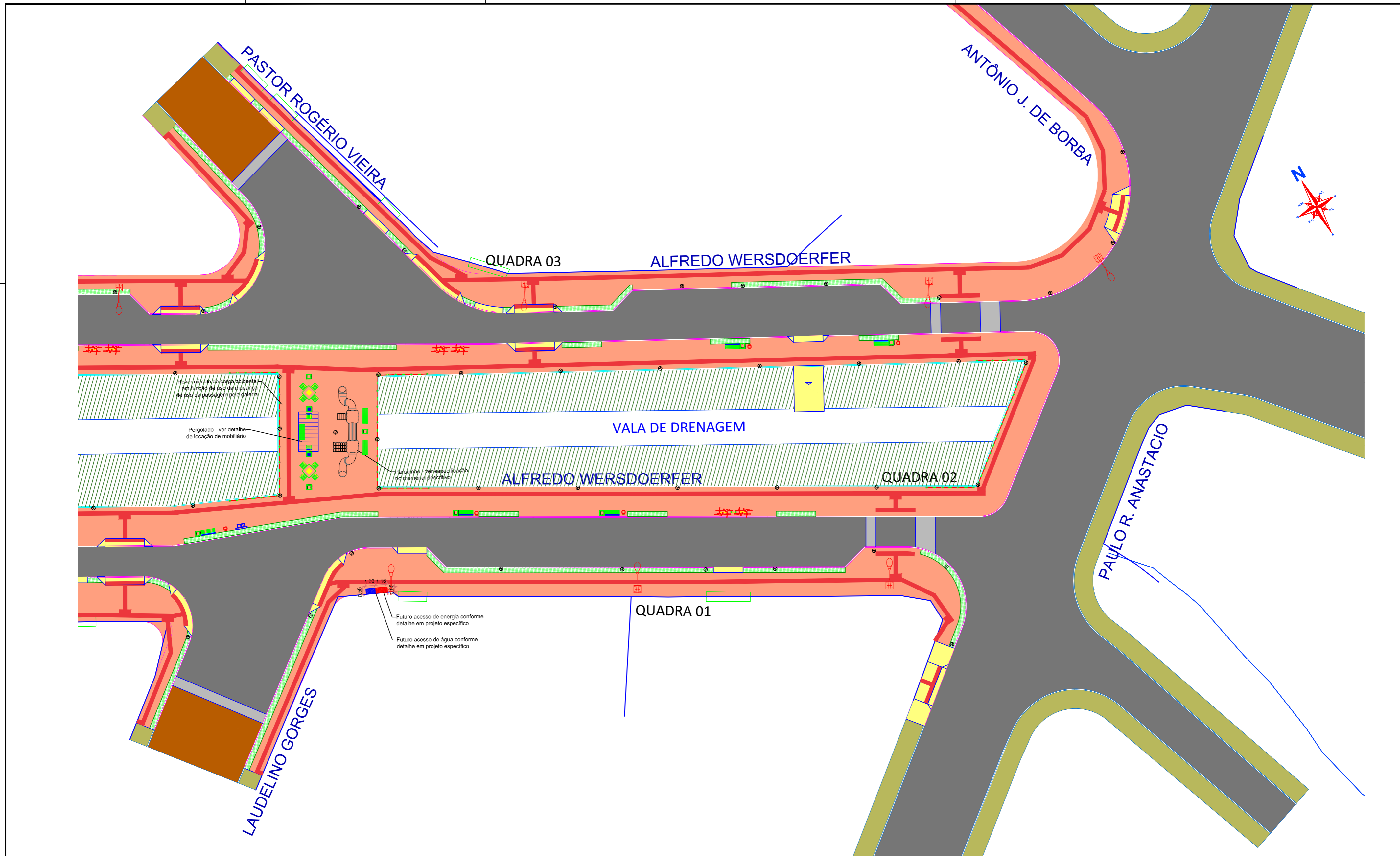
PROJETO DE LOCAÇÃO DE MOBILIÁRIO

RUAS ALFREDO WERSDORFER E - POPULARMENTE -
FIRMINO DA SILVA FILHO



DATA: JAN / 2023
ESCALA: 1 : 250
UNIDADE: SEPUD.UMO
03/08/2023 PMJ.SEPUR.PV.pr_urb_geo_sin_pai
REQUERENTE: PREFEITURA DE JOINVILLE
MARCEL VIRMOND VIEIRA
AUTOR: CADU@JOINVILLE-SC.GOV.BR
CAU A37224-2

02
03



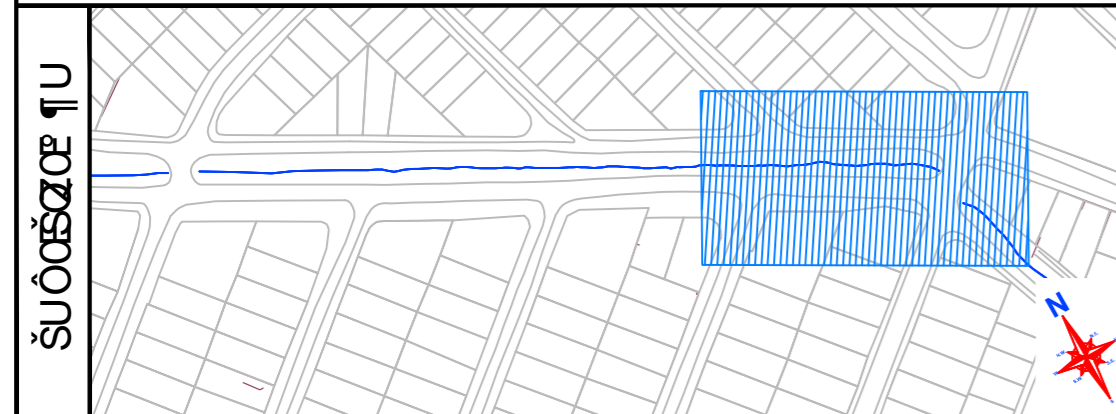
Rever cálculo de carga acidental em função de uso da mobília de uso da população geral - galeria

Pergolado - ver detalhe de locação de mobiliário

Parquinho - ver especificação do memorial descritivo

Futuro acesso de energia conforme detalhe em projeto específico

Futuro acesso de água conforme detalhe em projeto específico



LEGENDA	
—	MURO/ CERCA/ PAREDE EXISTENTE
—	MEIO FIO PROJETADO h=30cm
—	MEIO FIO PROJETADO h=45cm
—	MEIO FIO EXISTENTE
—	MEIO FIO RETIRAR
—	VIA NÃO PAVIMENTADA
—	RAMPA EM ASFALTO
—	ASFALTO EXECUTAR
—	PASSEIO EXISTENTE
—	PASSEIO AMPLIAÇÃO
—	PASSEIO REFAZER
—	CANTEIRO PROJETADO
—	REBAIXO PEDESTRE
—	REBAIXO CARROS
—	RAMPA ESTRUTURAL - ver projeto específico
—	ACESSO DE VEÍCULOS
—	REBAIXO
—	PARACICLO FLOR 70cm
—	TÓTEM DE INFORMAÇÃO
—	DEFENSA + BALIZADOR
—	SUPOORTE DE LIXEIRA
—	BANCO SEM ENCOSTO 150x50x45cm
—	BANCO COM ENCOSTO 150x50x45cm
—	BANCO SEM ENCOSTO 50x50x45cm
—	BANCO COM ENCOSTO 50x50x45cm
—	FLOREIRA 50x50x40cm COM PLANTAS PERENES
—	FLOREIRA 50x50x40cm COM TREPADERAS
—	FLOREIRA 150x150x40cm COM PLANTAS PERENES
—	MESA DE JOGOS 100x100x76cm
—	BEBEDOURO
—	FUTURO ACESSO DE ÁGUA CONFORME DETALHE EM PROJETO ESPECÍFICO
—	FUTURO ACESSO DE ENERGIA CONFORME DETALHE EM PROJETO ESPECÍFICO
—	EXECUÇÃO PISO PODOTÁTIL - 40x40

PASSEIO PÚBLICO NO PARANAGUAMIRIM

PROJETO DE LOCAÇÃO DE MOBILIÁRIOS

RUAS ALFREDO WERSDORFER E - POPULARMENTE - FIRMINO DA SILVA FILHO

PREFEITURA MUNICIPAL DE JOINVILLE

SECRETARIA DE PLANEJAMENTO URBANO E DESENVOLVIMENTO SUSTENTÁVEL

DATA: JAN / 2023

ESCALA: 1 : 250

UNIDADE: SEPUD.UMO

03.00U: PMJ.SEPUR.PV.pr_urb_geo_sin_pai

REQUERENTE: PREFEITURA DE JOINVILLE

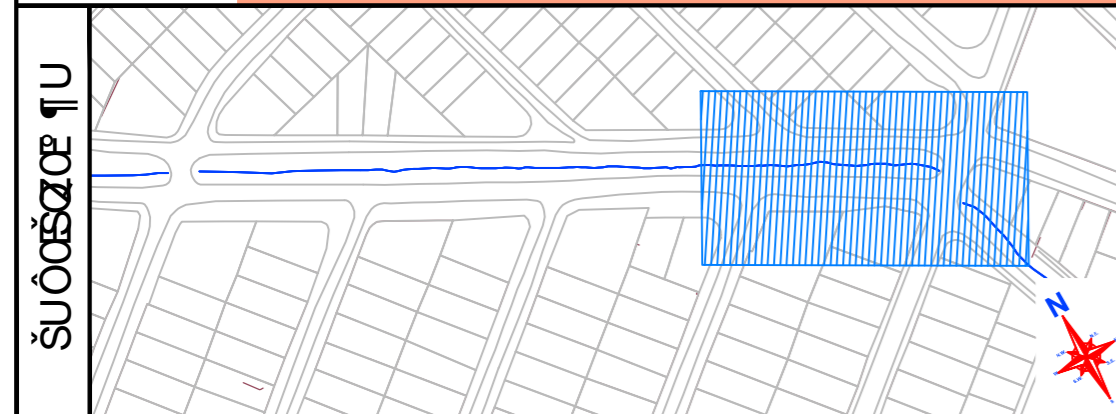
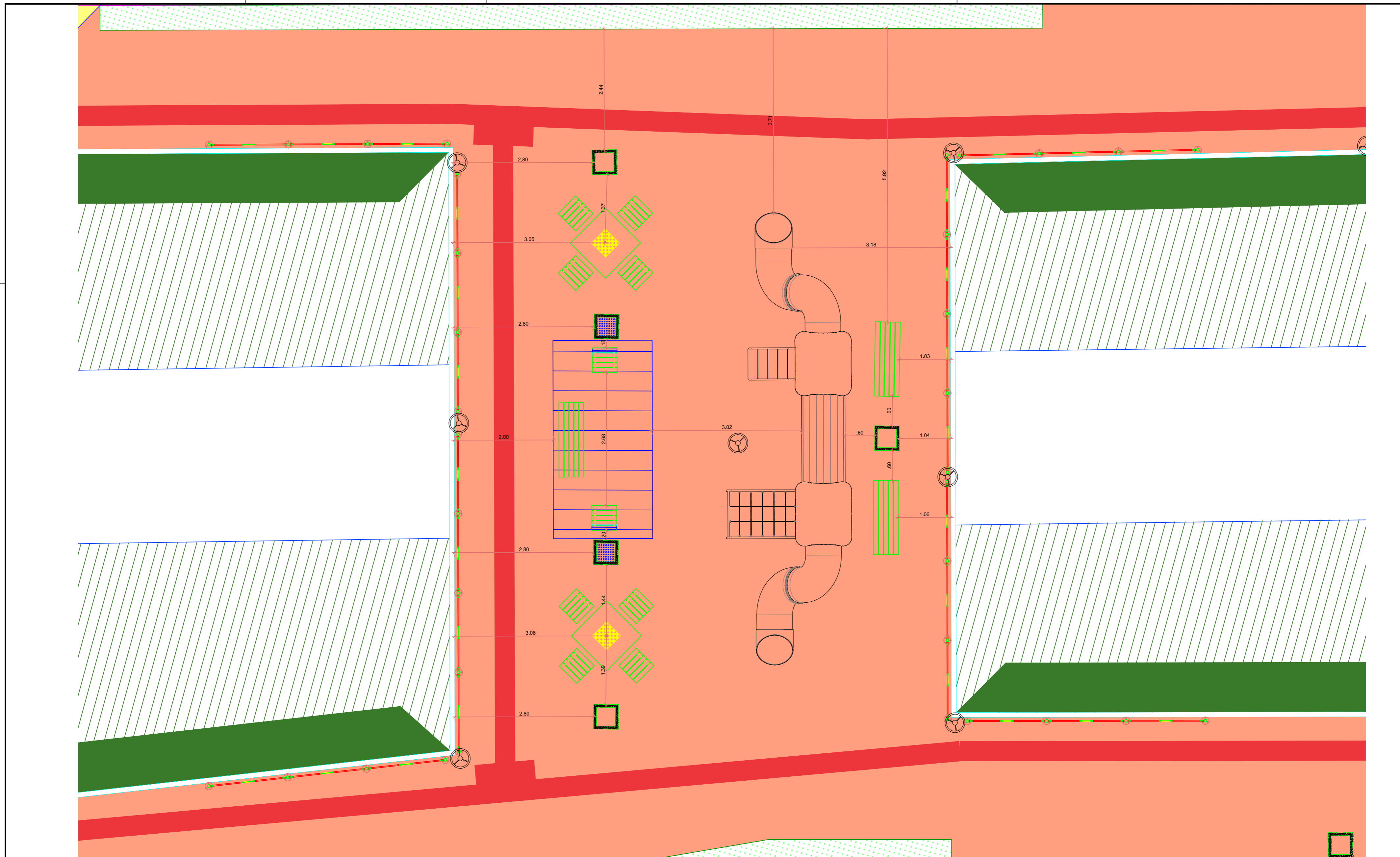
MARCEL VIRMOND VIEIRA

AUTOR: C:\Users\joind\OneDrive\Documents\Projeto\03-00U\03-00U-01-01-01.dwg

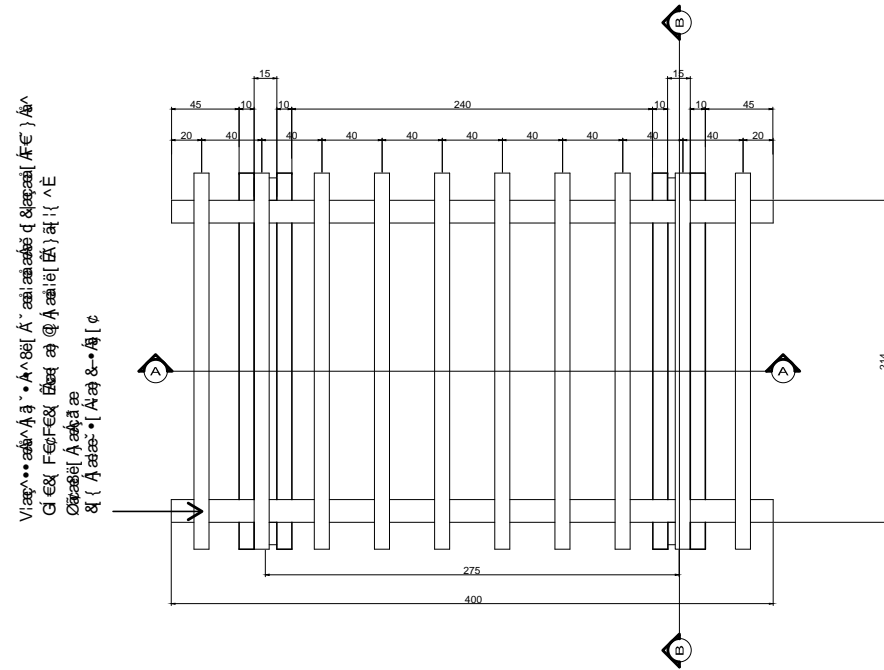
CAU 437224-2

03

03



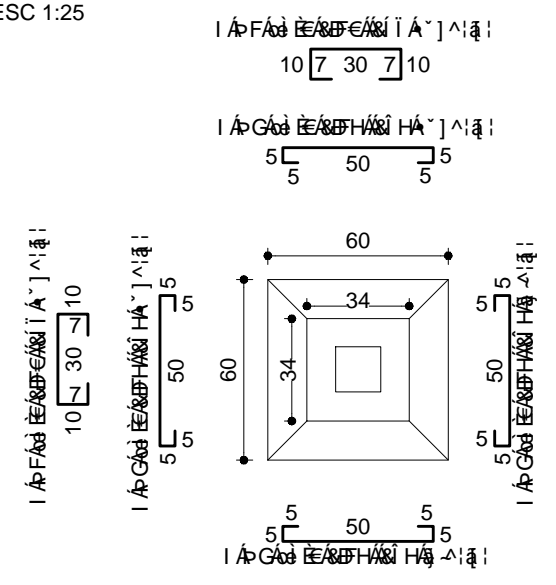
LEGENDA		PREFEITURA MUNICIPAL DE JOINVILLE	
— MURO/ CERCA/ PAREDE EXISTENTE	— REBAIXO	— FUTURO ACESSO DE ÁGUA CONFORME DETALHE EM PROJETO ESPECÍFICO	PASSEIO PÚBLICO NO PARANAGUAMIRIM DETALHE DE LOCAÇÃO DE MOBILIÁRIOS NA PRAÇA RUAS ALFREDO WERSDORFER E - POPULARMENTE - FIRMINO DA SILVA FILHO
— MEIO FIO PROJETADO h=30cm	— PARACICLO FLOR 70cm	— FUTURO ACESSO DE ENERGIA CONFORME DETALHE EM PROJETO ESPECÍFICO	
— MEIO FIO PROJETADO h=45cm	— TÓTEM DE INFORMAÇÃO	— EXECUÇÃO PISO PODOTÁTIL - 40x40	DATA: JAN / 2023 ESCALA: 1 : 50 UNIDADE: SEPUD.UMO 03/08/2022 PMJ.SEPUR.PV.pr_urb_geo_sis_pai REQUERENTE: PREFEITURA DE JOINVILLE MARCEL VIRMOND VIEIRA
— MEIO FIO EXISTENTE	— DEFENSA + BALIZADOR		03 03
— MEIO FIO RETIRAR	— SUPORTE DE LIXEIRA		
— VIA NÃO PAVIMENTADA	— BANCO SEM ENCOSTO 150x50x45cm		
— RAMPAS EM ASFALTO	— BANCO COM ENCOSTO 150x50x45cm		
— ASFALTO EXECUTAR	— BANCO SEM ENCOSTO 50x50x45cm		
— PASSEIO EXISTENTE	— BANCO COM ENCOSTO 50x50x45cm		
— PASSEIO AMPLIAÇÃO	— FLOREIRA 50x50x40cm COM PLANTAS PERENES		
— PASSEIO REFAZER	— FLOREIRA 50x50x40cm COM TREPADERAS		
— CANTEIRO PROJETADO	— FLOREIRA 150x150x40cm COM PLANTAS PERENES		
— REBAIXO PEDESTRE	— MESA DE JOGOS 100x100x76cm		
— REBAIXO CARROS	— BEBEDOURO		
— RAMPAS ESTRUTURAS - ver projeto específico			



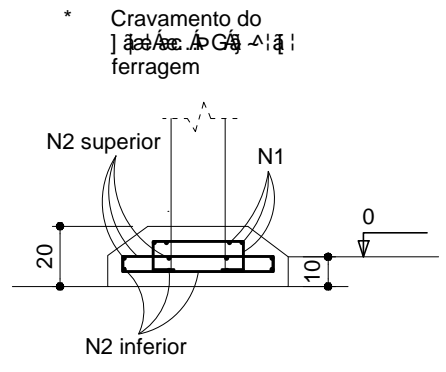
PLANTA BAIXA
Esc. 1/50

DETALHE 01
Base para pilar de madeira 18x18cm pinus autoclavado,
em sapata de concreto armado.

SAPATA
PLANTA
ESC 1:25



CORTE
ESC 1:25



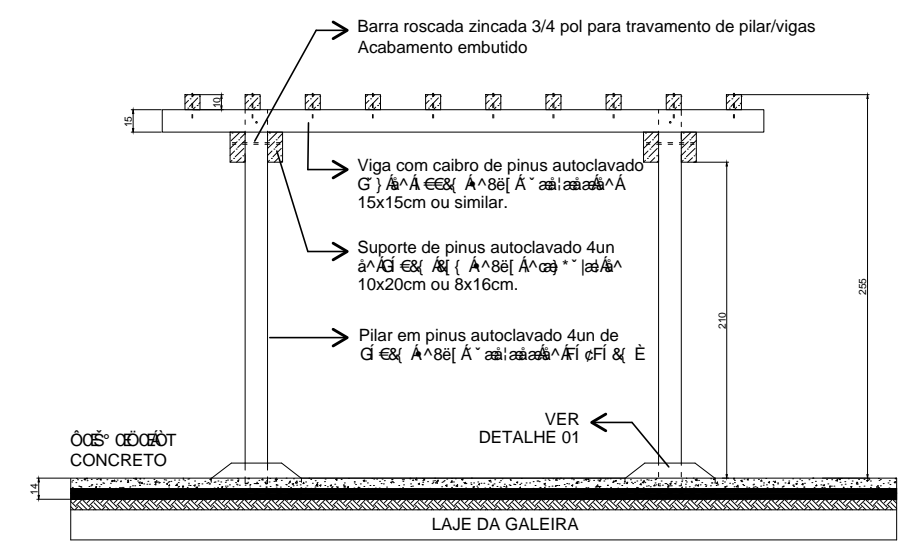
SSAPATA

CE U	N	DIAM (mm)	QUANT (Barras)	UNIT (cm)	C.TOTAL (cm)
CA50	1	8.0	8	57	456
	2	8.0	16	63	1008

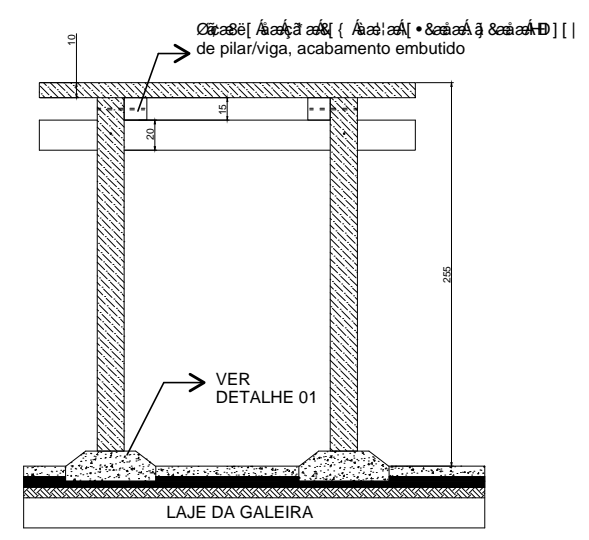
PESO TOTAL
(kg)

CE U	DIAM (mm)	C.TOTAL (m)	PESO + 10 % (kg)
CA50	8.0	14.7	6.4

X[] { ^A^A } & ^q COE H O M E C H A
7: ^A^A : { ^M E I A



CORTE AA
Esc. 1/50



CORTE BB
Esc. 1/50

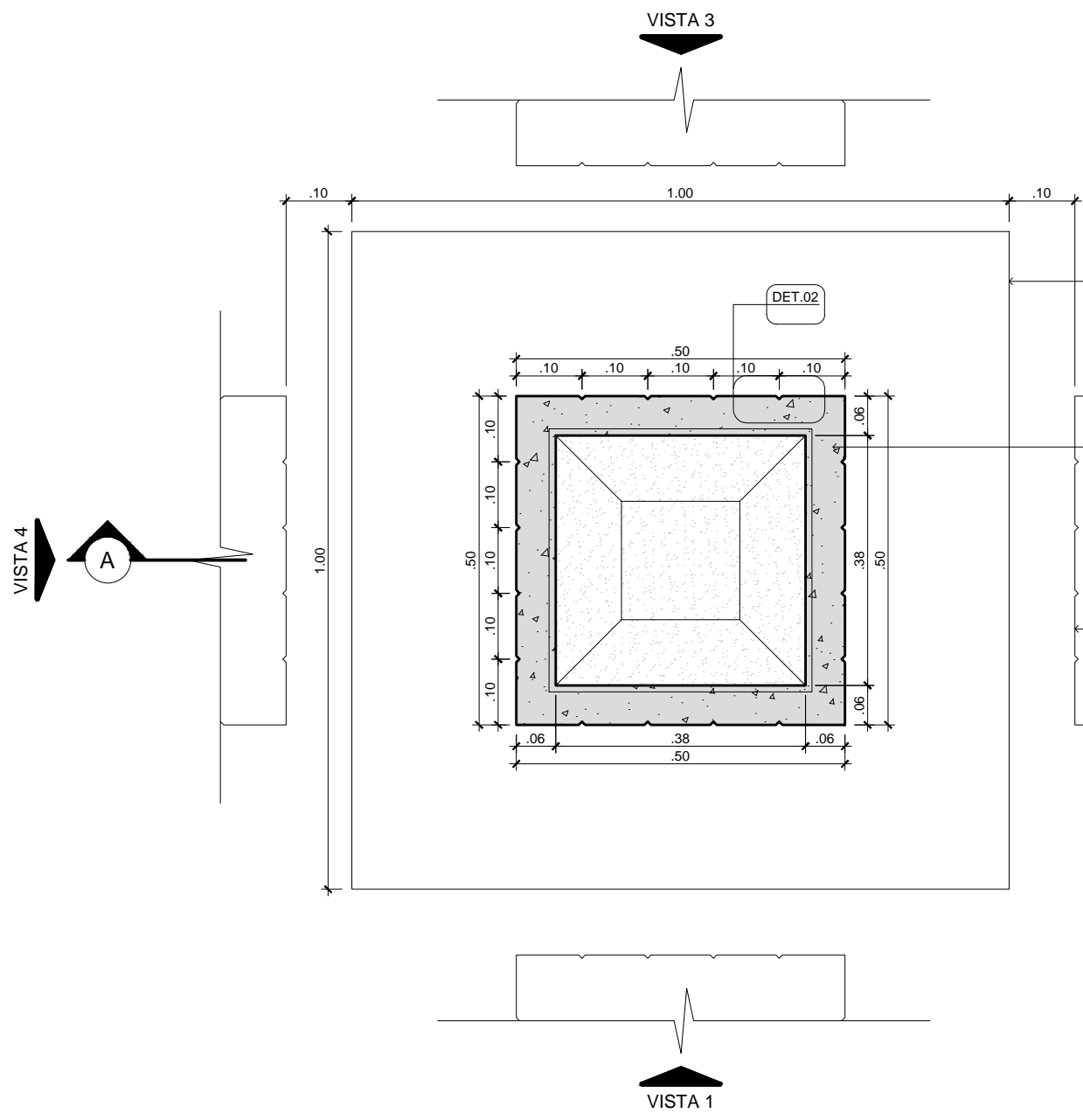
**PASSEIO PÚBLICO
NO PARANAGUAMIRIM**



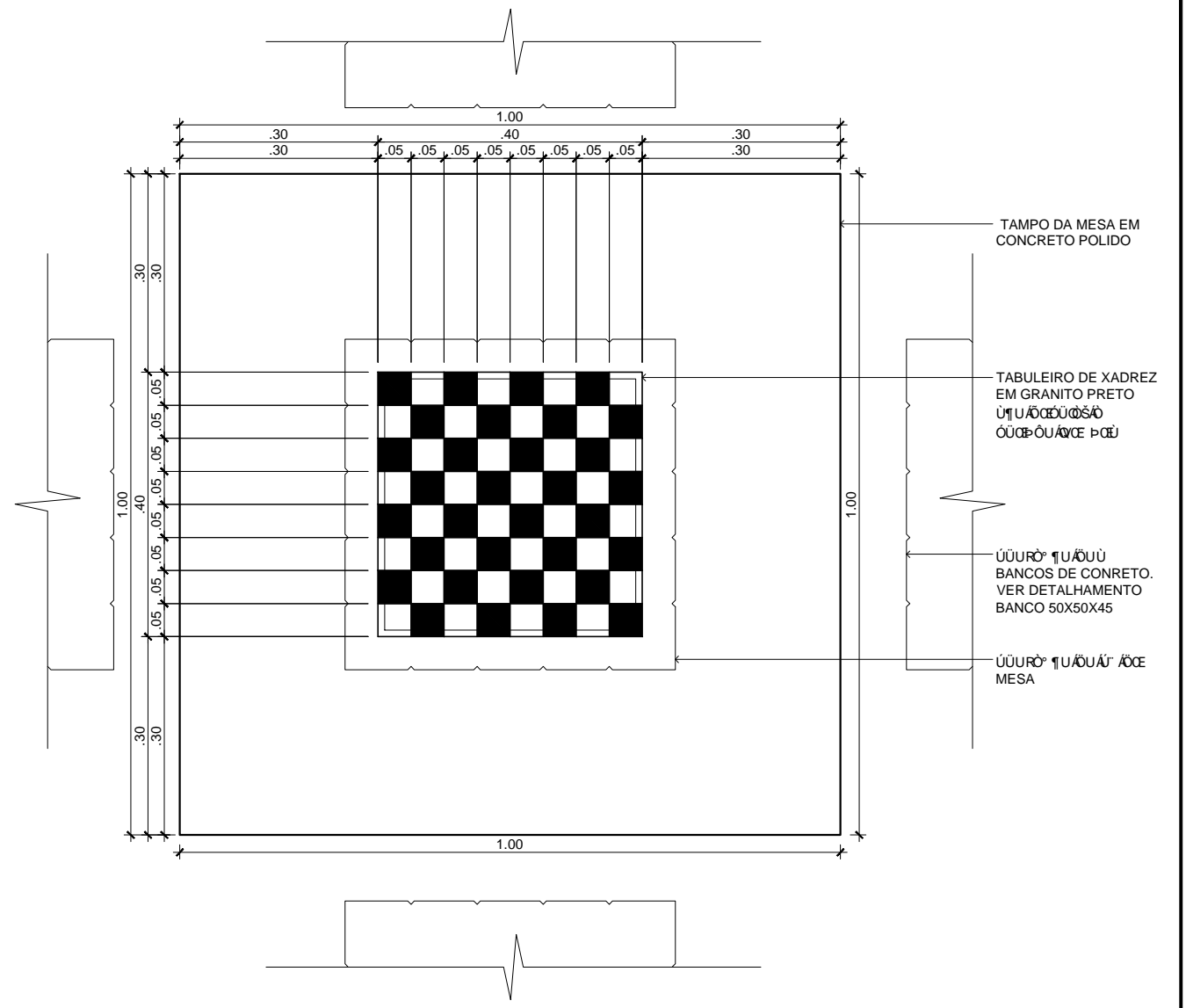
DETALHE MOBILIÁRIO - 01 PERGOLADO
RUAS ALFREDO WERSDORFER E - POPULARMENTE - FIRMINO DA SILVA FILHO

DATA: MAR / 2023
ESCALA: INDICADA
UNIDADE: SEPUD.UMO
REQUERENTE: PREFEITURA DE JOINVILLE
MARCEL VIRMOND VIEIRA

01
22



PLANTA MESA DE JOGOS - 100X100X76
ESCALA 1:10



VISTA SUPERIOR MESA DE JOGOS - 100X100X76
ESCALA 1:10

NOTAS

1. EXECUTAR CHANFRO DE 5mm EM TODAS AS BORDAS DAS RIPAS DE MADEIRA;

2. EXECUTAR CHANFRO DE 5mm EM TODAS AS BORDAS DAS RIPAS DE MADEIRA;

3. EXECUTAR CHANFRO DE 5mm EM TODAS AS BORDAS DAS RIPAS DE MADEIRA;



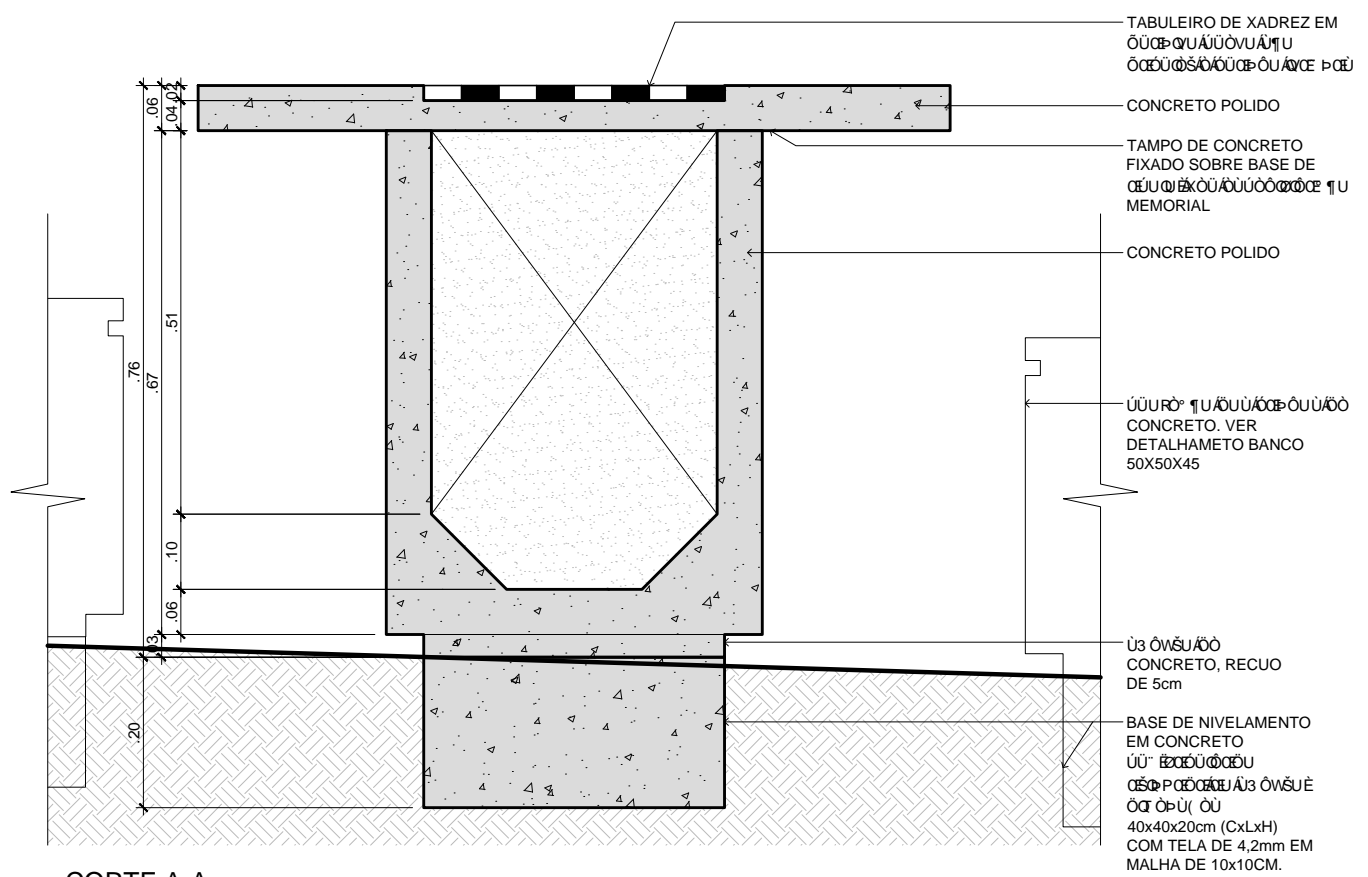
**PASSEIO PÚBLICO
NO PARANAGUAMIRIM**

DETALHE MOBILIÁRIO - MESA DE JOGOS

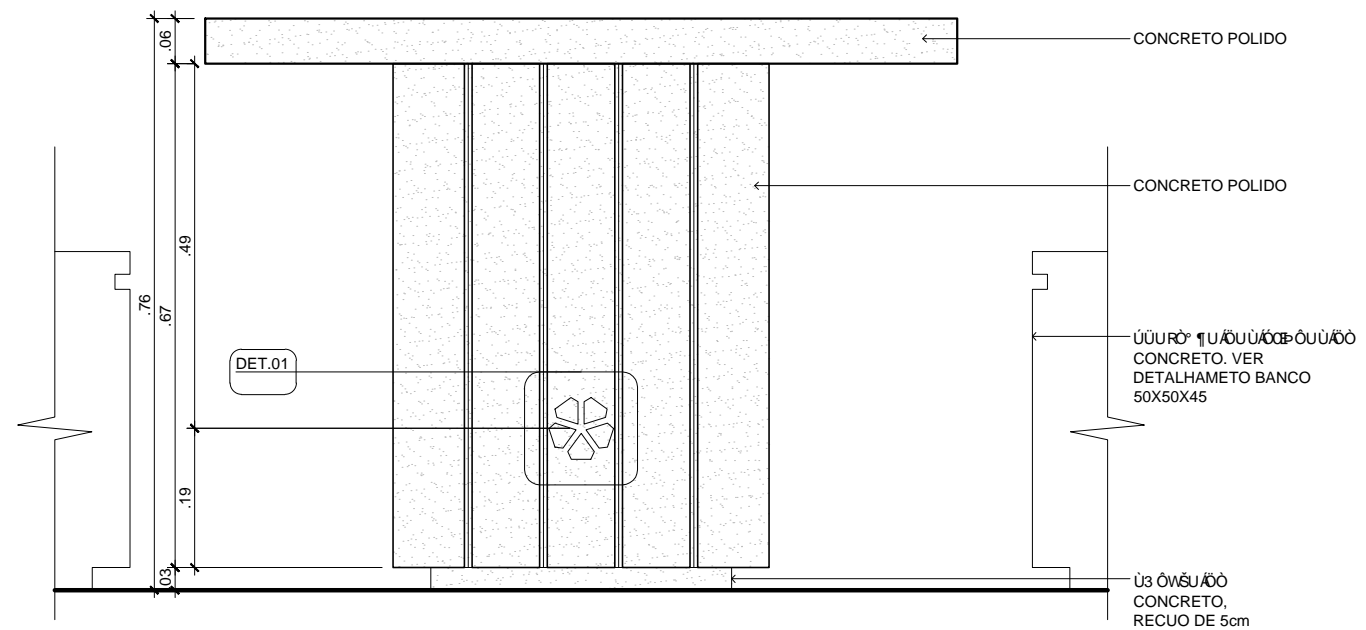
**RUAS ALFREDO WERSDORFER E - POPULARMENTE -
FIRMINO DA SILVA FILHO**

DATA: JAN / 2023
 ESCALA: INDICADA
 UNIDADE: SEPUD.UMO
 PROJETO: PMJ.SEPUR.PV.pl_qua
 REQUERENTE: PREFEITURA DE JOINVILLE
 MARCEL VIRMOND VIEIRA
 AUTOR: CAU A37224-2

**02
22**



CORTE A-A
ESCALA 1:10



VISTAS 1, 2, 3 e 4
ESCALA 1:10

NOTAS

- EXECUTAR CHANFRADO DE 5mm EM TODAS AS BORDAS DAS RIPAS DE MADEIRA;

PASSEIO PÚBLICO
NO PARANAGUAMIRIM

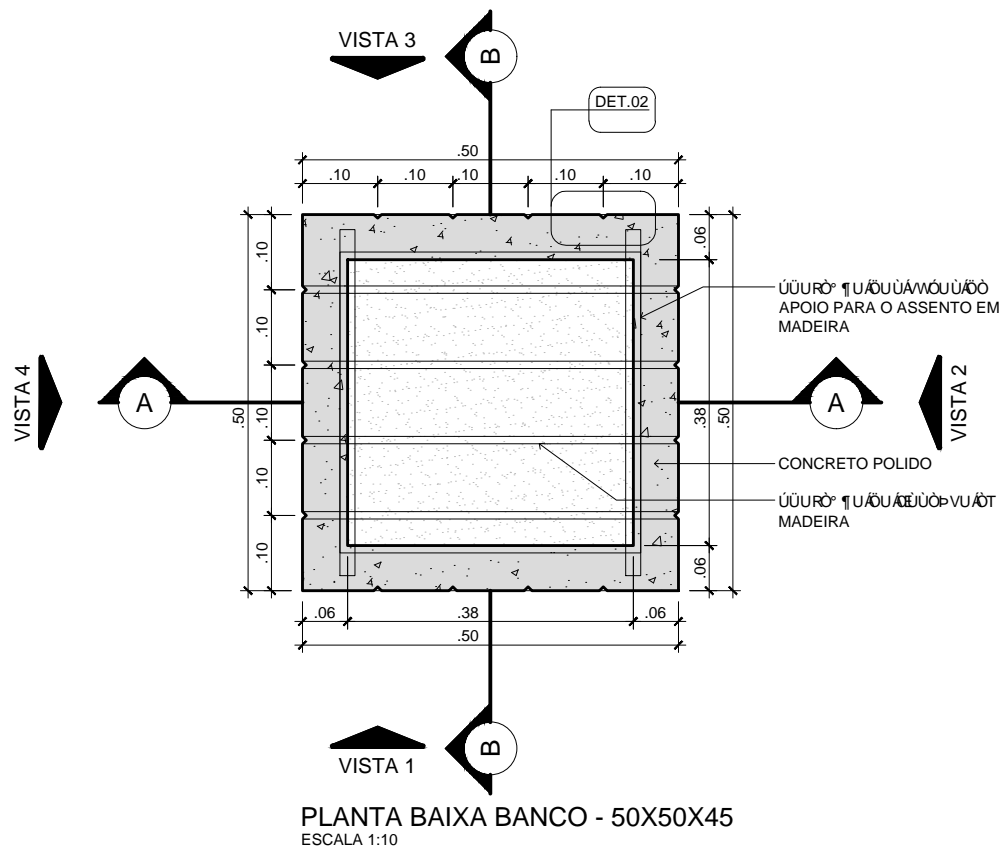


DETALHE MOBILIÁRIO - MESA DE JOGOS

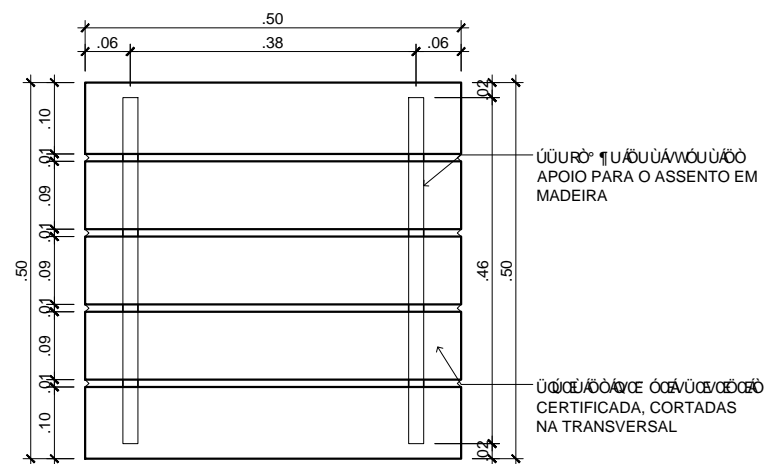
RUAS ALFREDO WERSDORFER E - POPULARMENTE -
FIRMINO DA SILVA FILHO

DATA: JAN / 2023
 ESCALA: INDICADA
 UNIDADE: SEPUD.UMO
 REQUERENTE: PREFEITURA DE JOINVILLE
 MARCEL VIRMOND VIEIRA
 AUTOR: CAU A37224-2

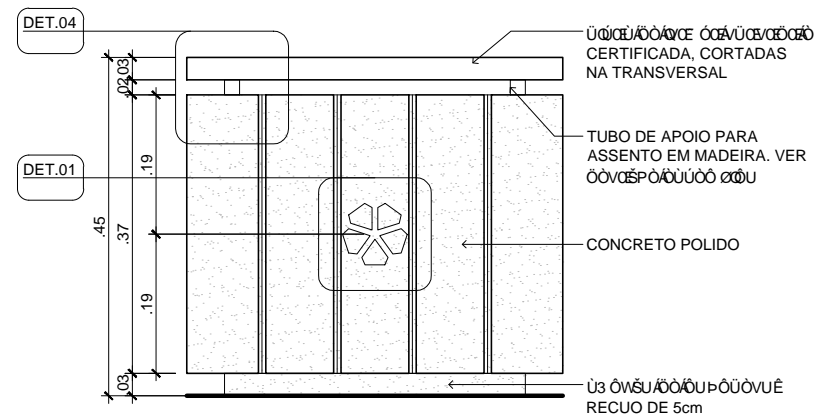
03
22



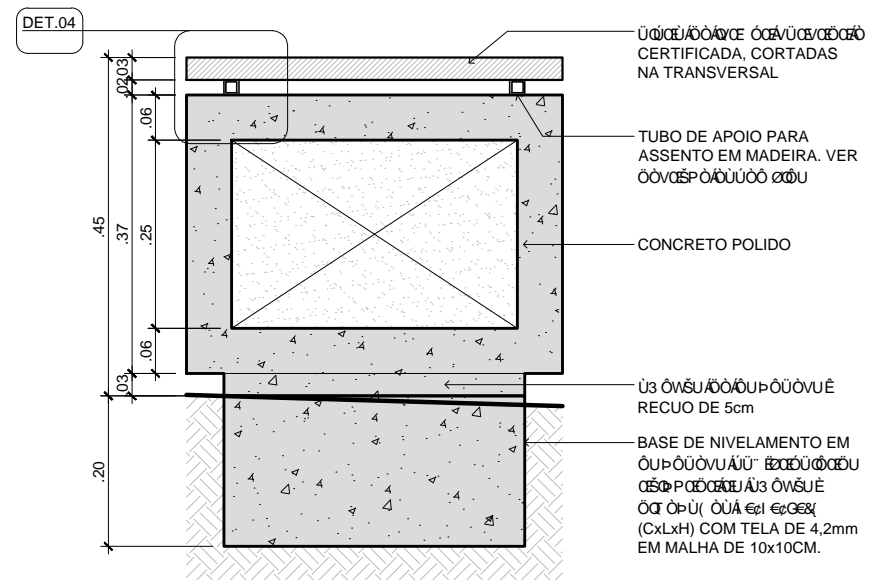
PLANTA BAIXA BANCO - 50x50x45
ESCALA 1:10



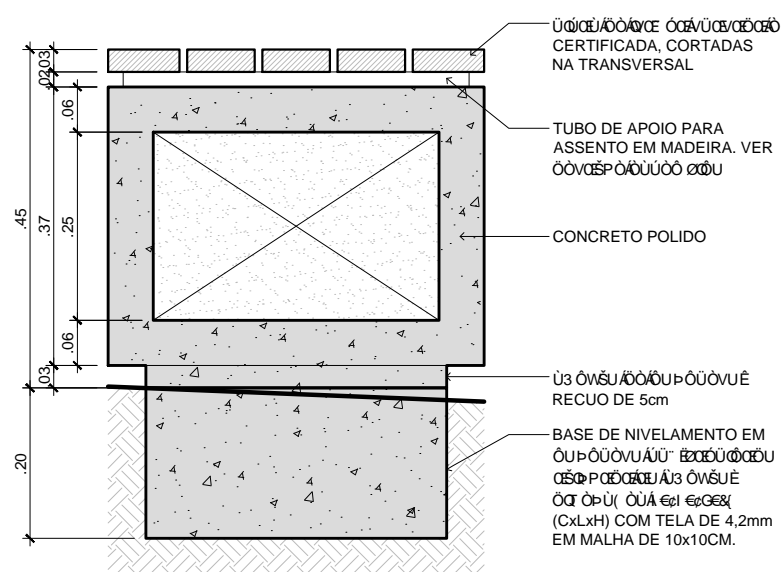
VISTA SUPERIOR
ESCALA 1:10



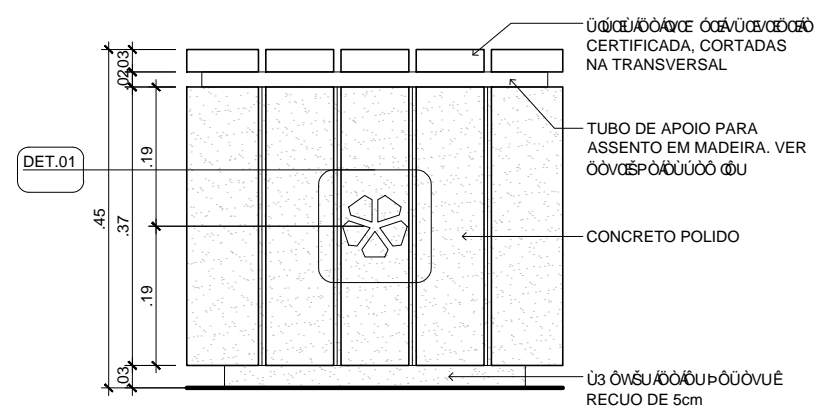
VISTAS 1 e 3
ESCALA 1:10



CORTE A-A
ESCALA 1:10



CORTE B-B
ESCALA 1:10



VISTAS 2 e 4
ESCALA 1:10

NOTAS

- EXECUTAR CHANFRO DE 5mm EM TODAS AS BORDAS DAS RIPAS DE MADEIRA;

**PASSEIO PÚBLICO
NO PARANAGUAMIRIM**

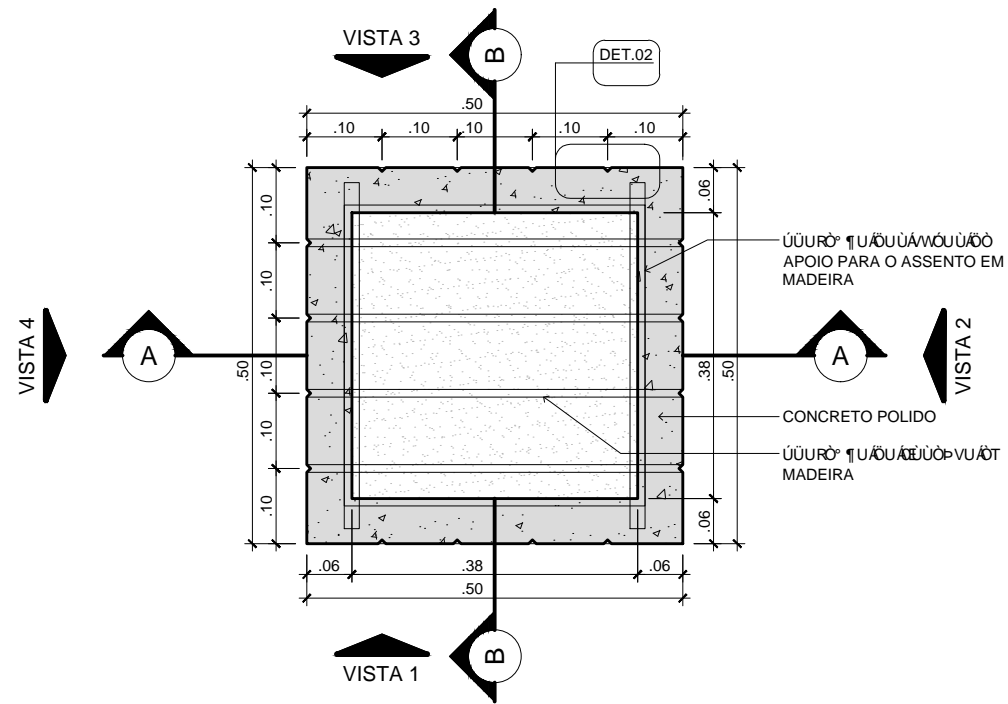
DETALHE MOBILIÁRIO - BANCO 50x50x45 cm

**RUAS ALFREDO WERSDORFER E - POPULARMENTE -
FIRMINO DA SILVA FILHO**

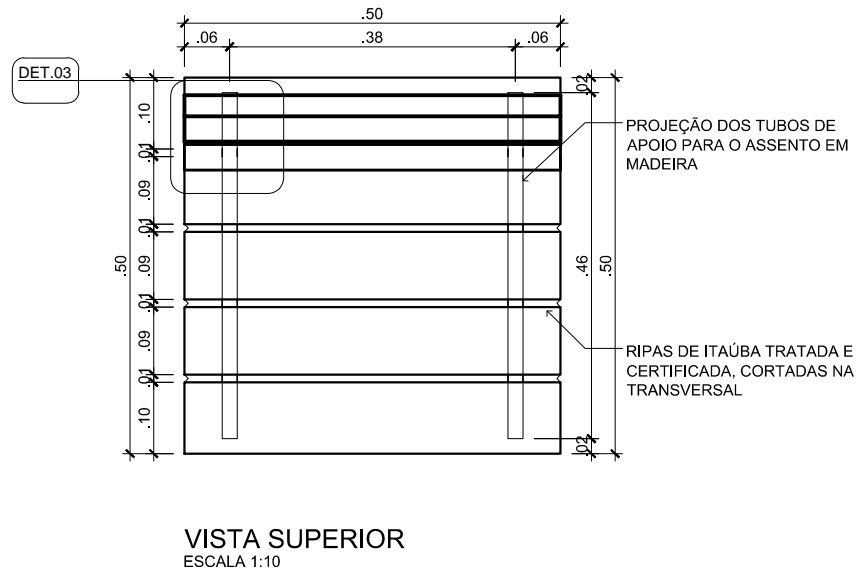
DATA: JAN / 2023
ESCALA: INDICADA
UNIDADE: SEPUD.UMO
REQ. PMJ.SEPUR.PV.pl.qua
REQUERENTE: PREFEITURA DE JOINVILLE
MARCEL VIRMOND VIEIRA
AUTOR: CAU A37224-2

**04
22**

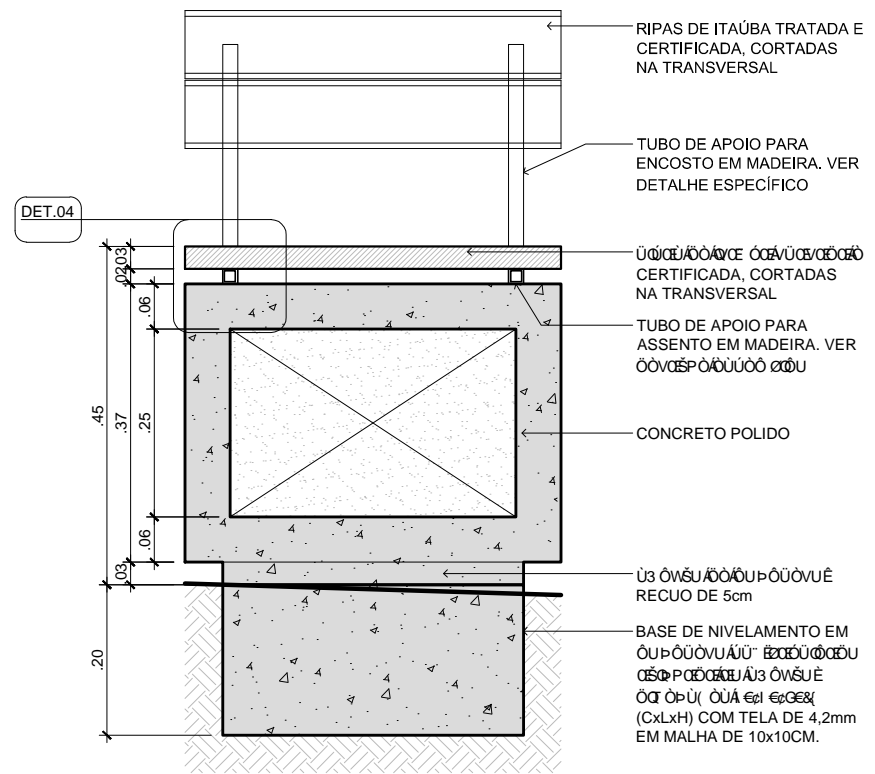




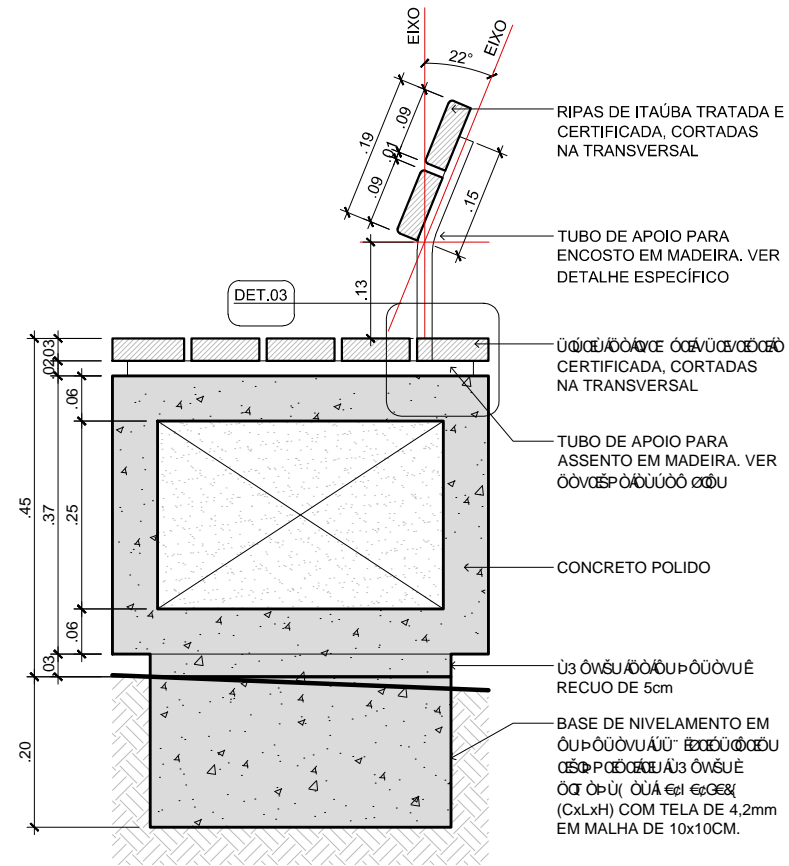
PLANTA BAIXA BANCO - 50X50X45
ESCALA 1:10



VISTA SUPERIOR
ESCALA 1:10



CORTE A-A
ESCALA 1:10



CORTE B-B
ESCALA 1:10

NOTAS

- EXECUTAR CHANFRO DE 5mm EM TODAS AS BORDAS DAS RIPAS DE MADEIRA;

**PASSEIO PÚBLICO
NO PARANAGUAMIRIM**

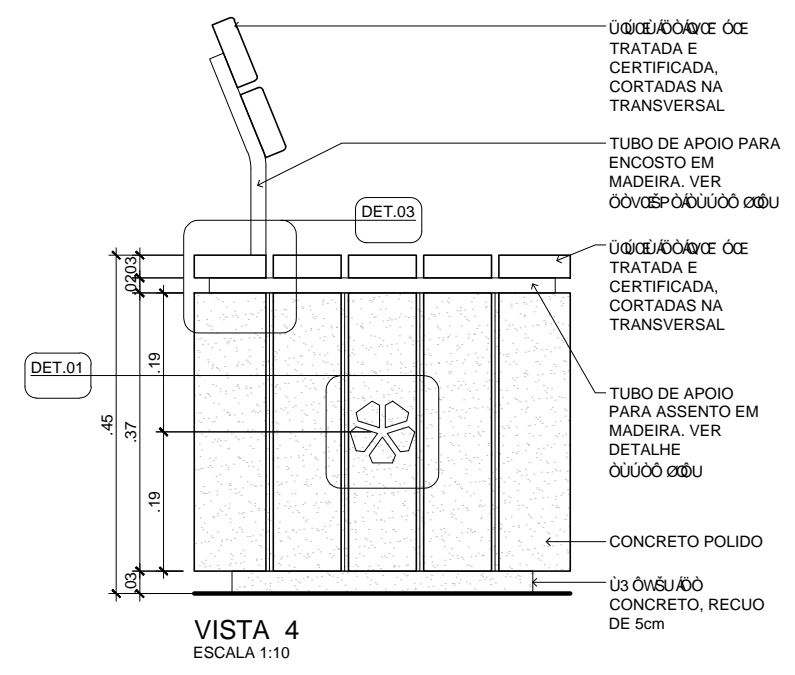
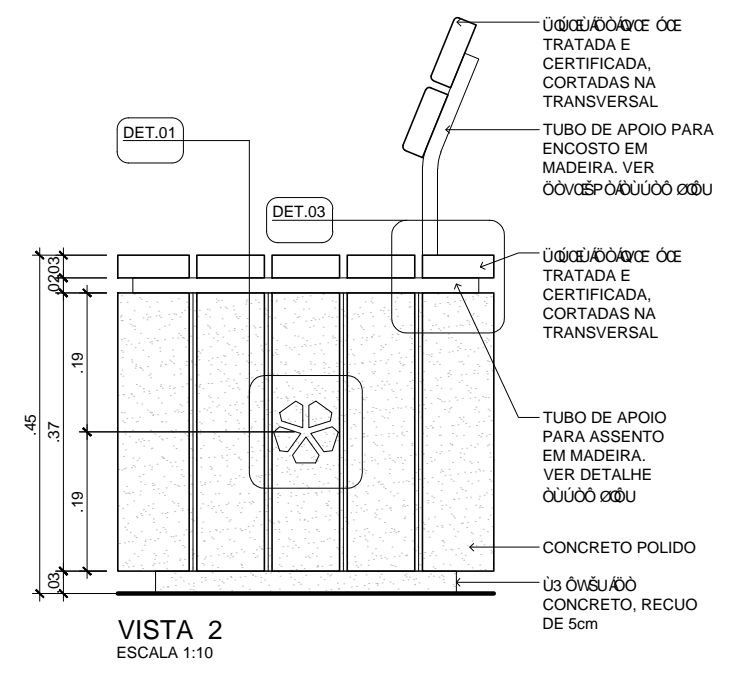
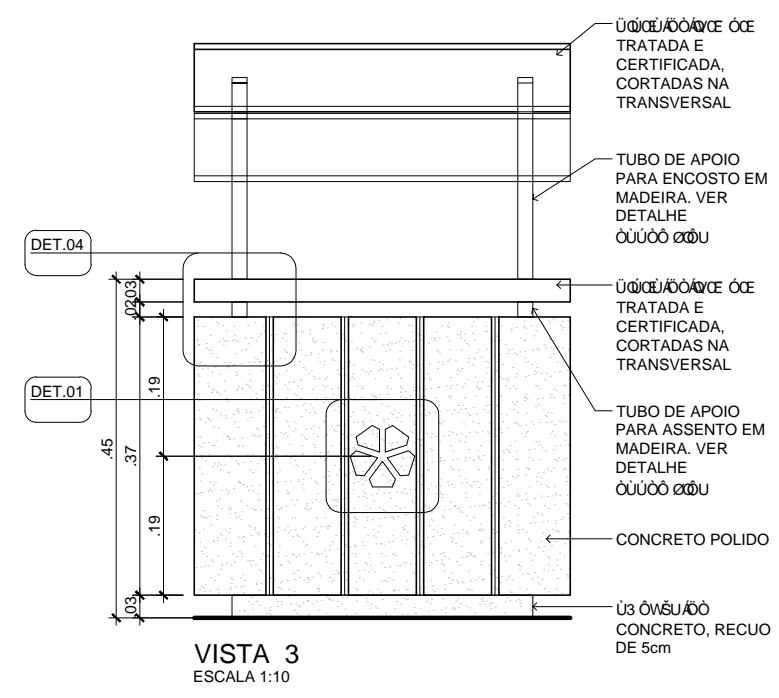
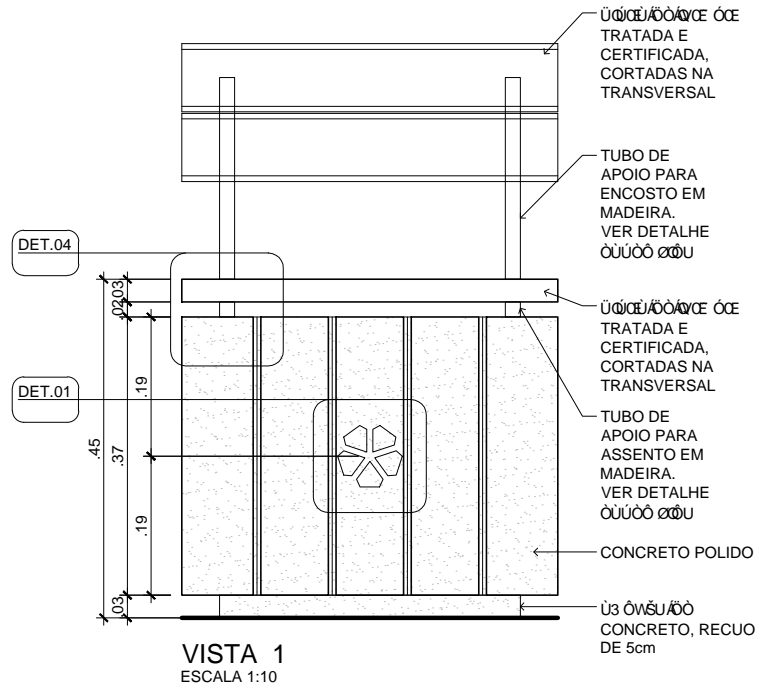
DETALHE MOBILIÁRIO - BANCO C/ ENCOSTO 50x50x45 cm

RUAS ALFREDO WERSDORFER E - POPULARMENTE - FIRMINO DA SILVA FILHO

DATA: JAN / 2023
 ESCALA: INDICADA
 UNIDADE: SEPUD.UMO
 OS: PMJ.SEPUR.PV.pl_qua
 REQUERENTE: PREFEITURA DE JOINVILLE
 MARCEL VIRMOND VIEIRA
 AUTOR: CAU A37224-2

05
22





NOTAS

- EXECUTAR CHANFRO DE 5mm EM TODAS AS BORDAS DAS RIPAS DE MADEIRA;

PASSEIO PÚBLICO NO PARANAGUAMIRIM

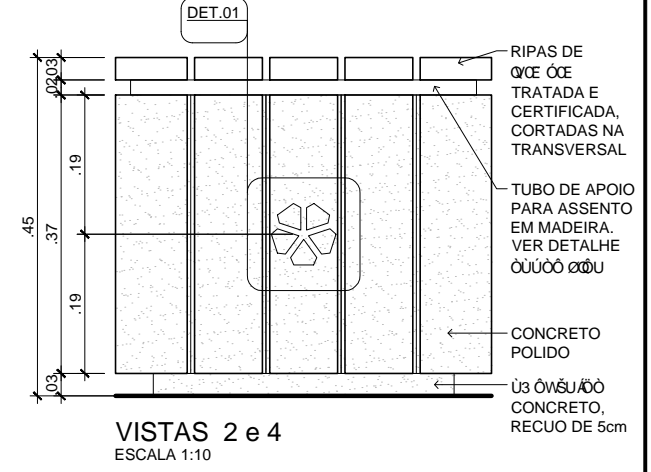
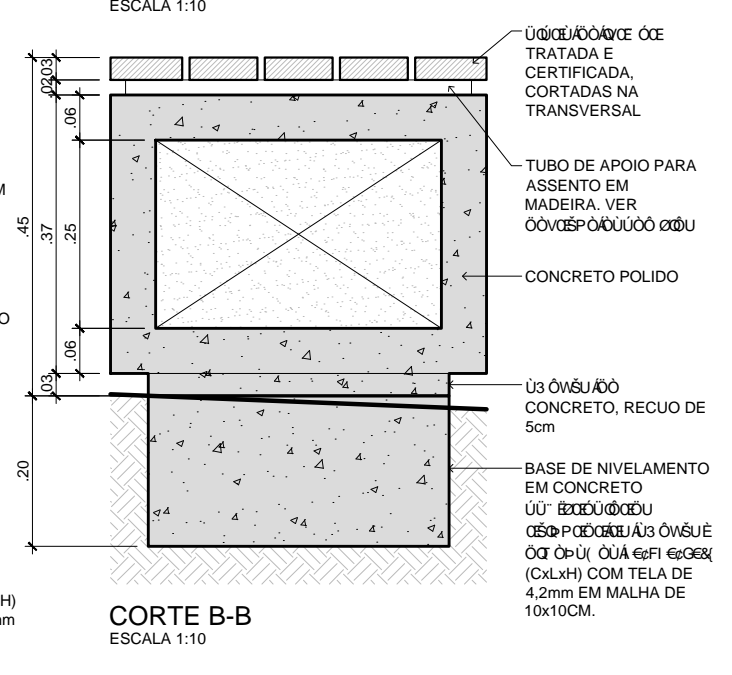
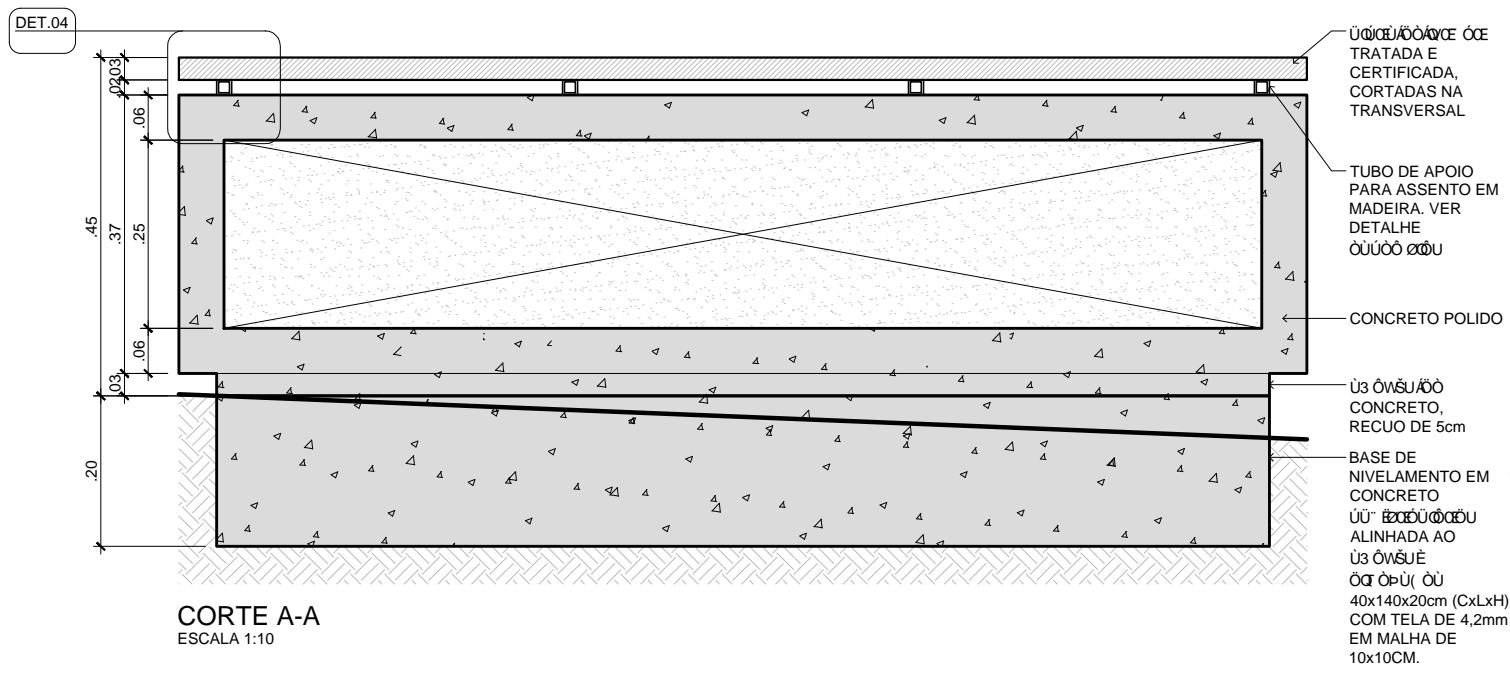
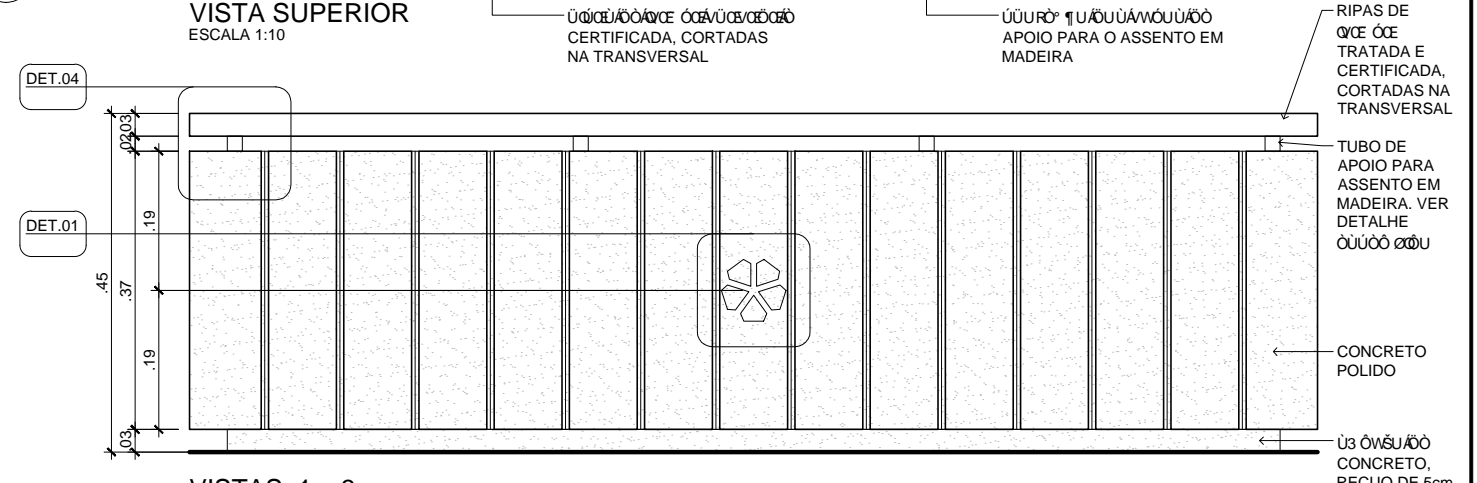
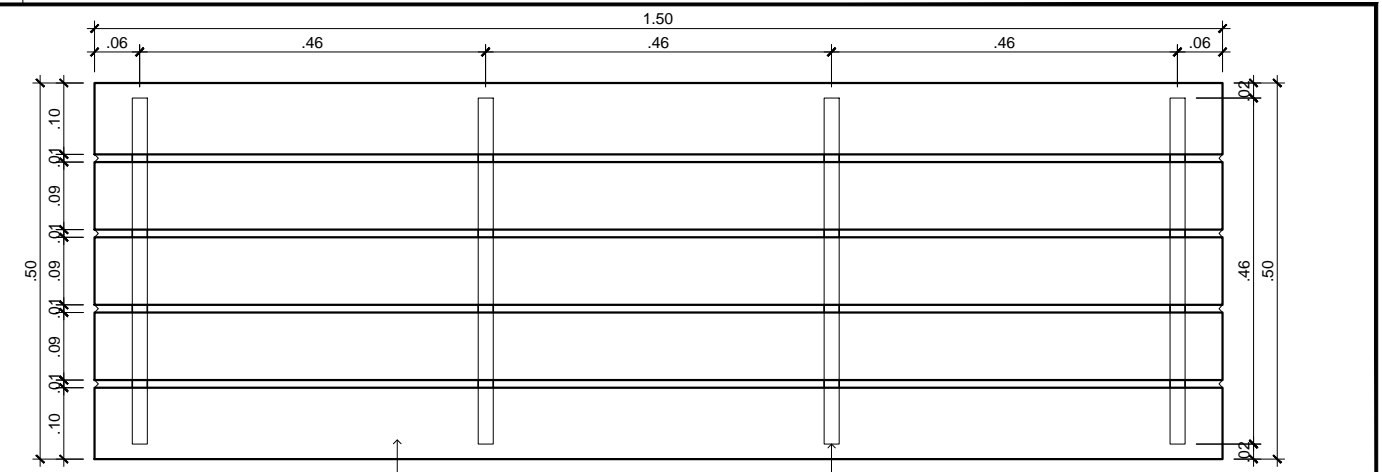
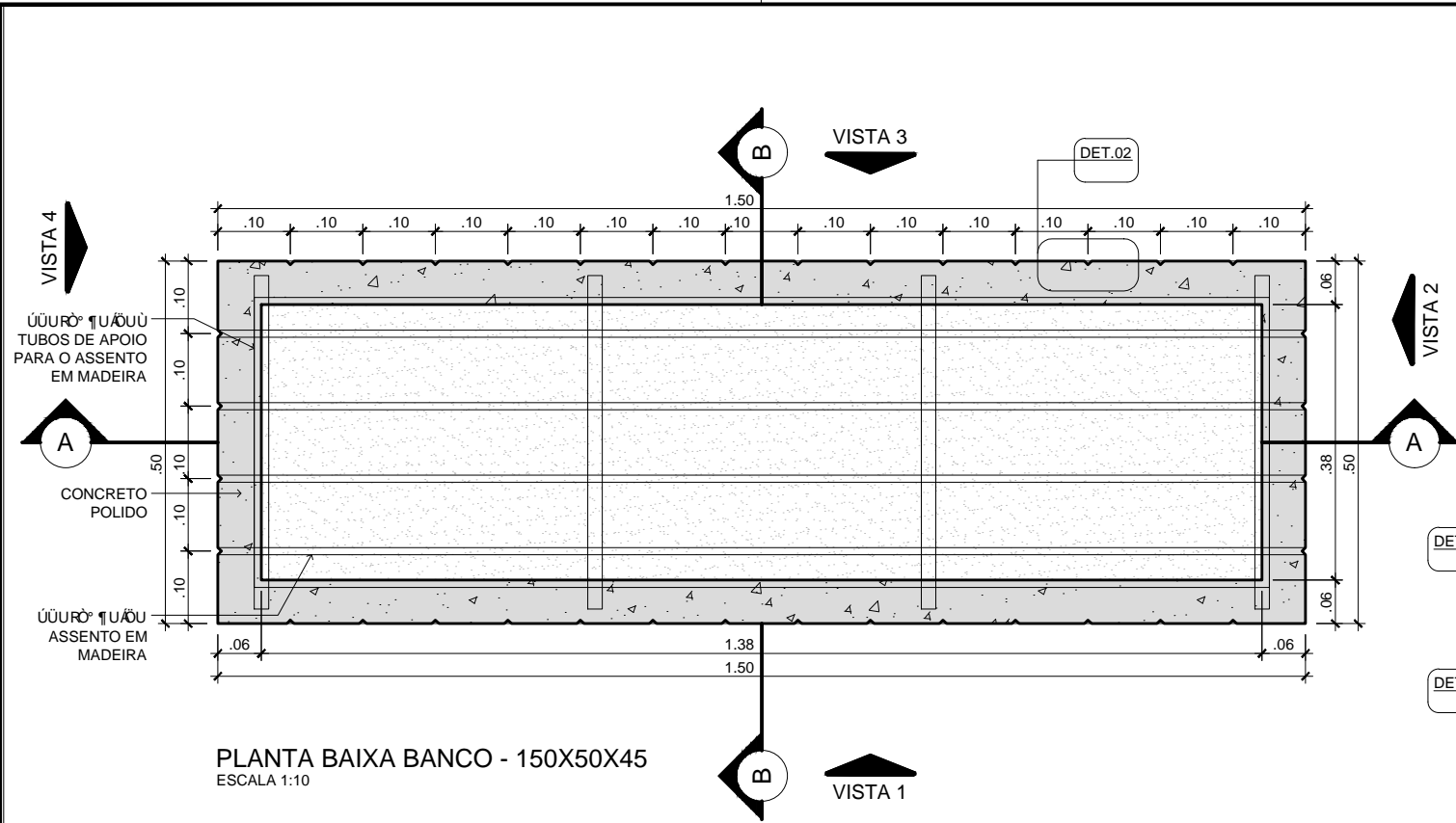
DETALHE MOBILIÁRIO - BANCO C/ ENCOSTO 50x50x45 cm

RUAS ALFREDO WERSDORFER E - POPULARMENTE - FIRMINO DA SILVA FILHO



DATA: JAN / 2023
 ESCALA: INDICADA
 UNIDADE: SEPUD.UMO
 ÓS ÓÓÓ: PMJ.SEPUR.PV.pl_qua
 REQUERENTE: PREFEITURA DE JOINVILLE
 MARCEL VIRMOND VIEIRA
 AUTOR:

06
22



NOTAS

- EXECUTAR CHANFRO DE 5mm EM TODAS AS BORDAS DAS RIPAS DE MADEIRA;

PASSEIO PÚBLICO NO PARANAGUAMIRIM

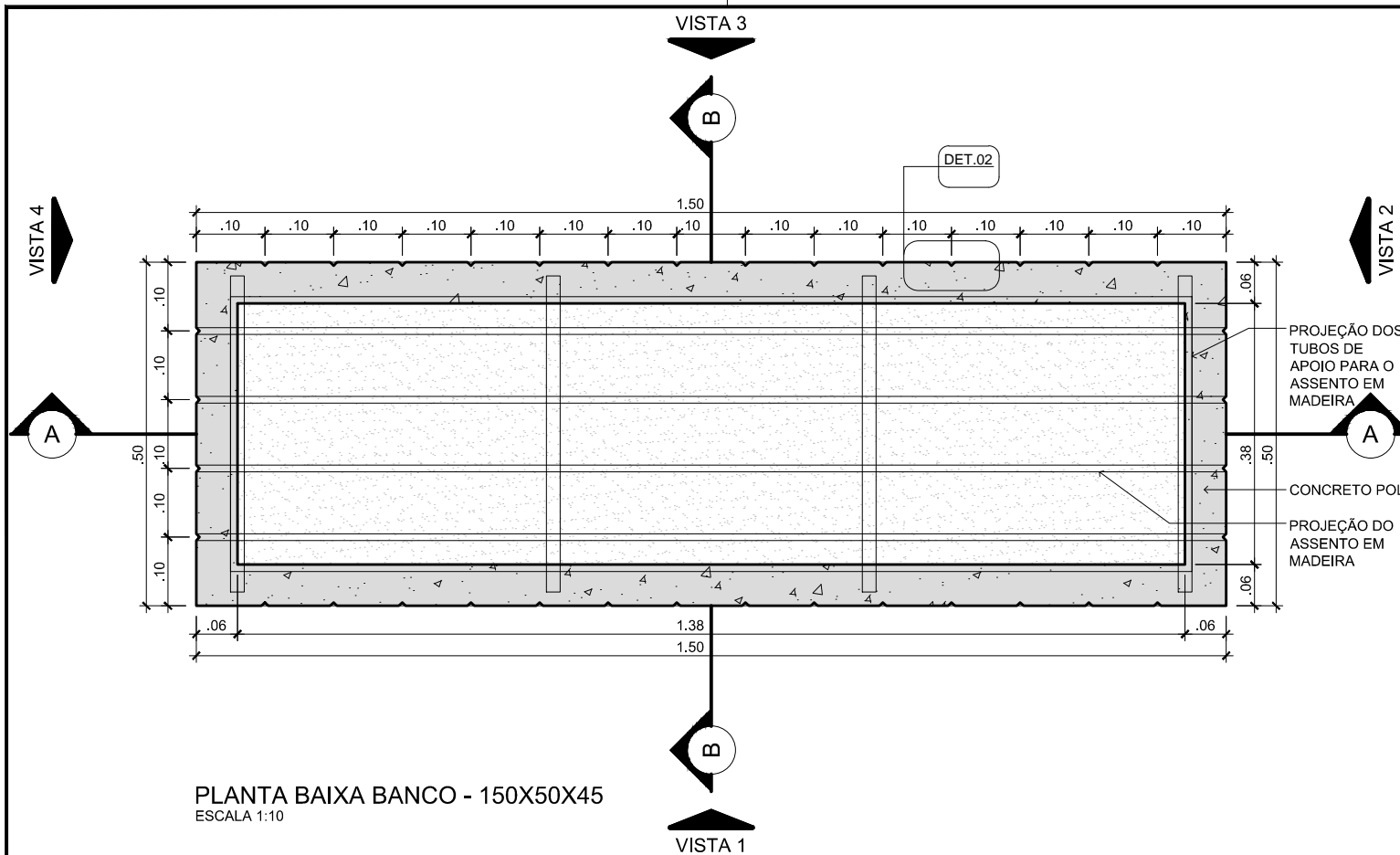
DETALHE MOBILIÁRIO - BANCO 150x50x45 cm

RUAS ALFREDO WERSDORFER E - POPULARMENTE - FIRMINO DA SILVA FILHO

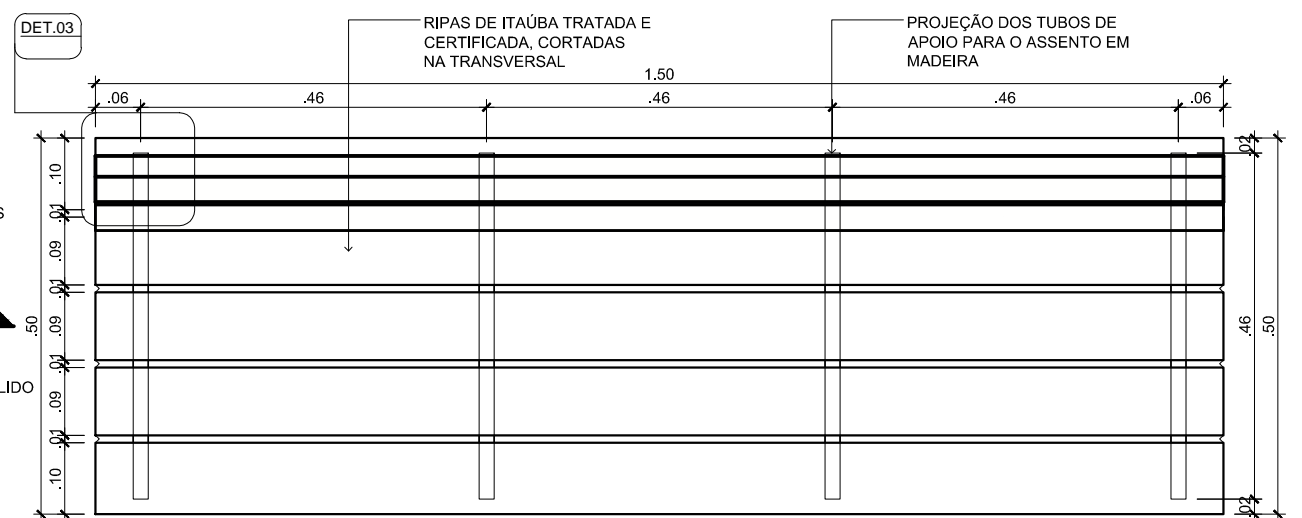


DATA: JAN / 2023
 ESCALA: INDICADA
 UNIDADE: SEPUD.UMO
 OSO: PMJ.SEPUR.PV.pl_qua
 REQUERENTE: PREFEITURA DE JOINVILLE
 MARCEL VIRMOND VIEIRA
 AUTOR: CAU A37224-2

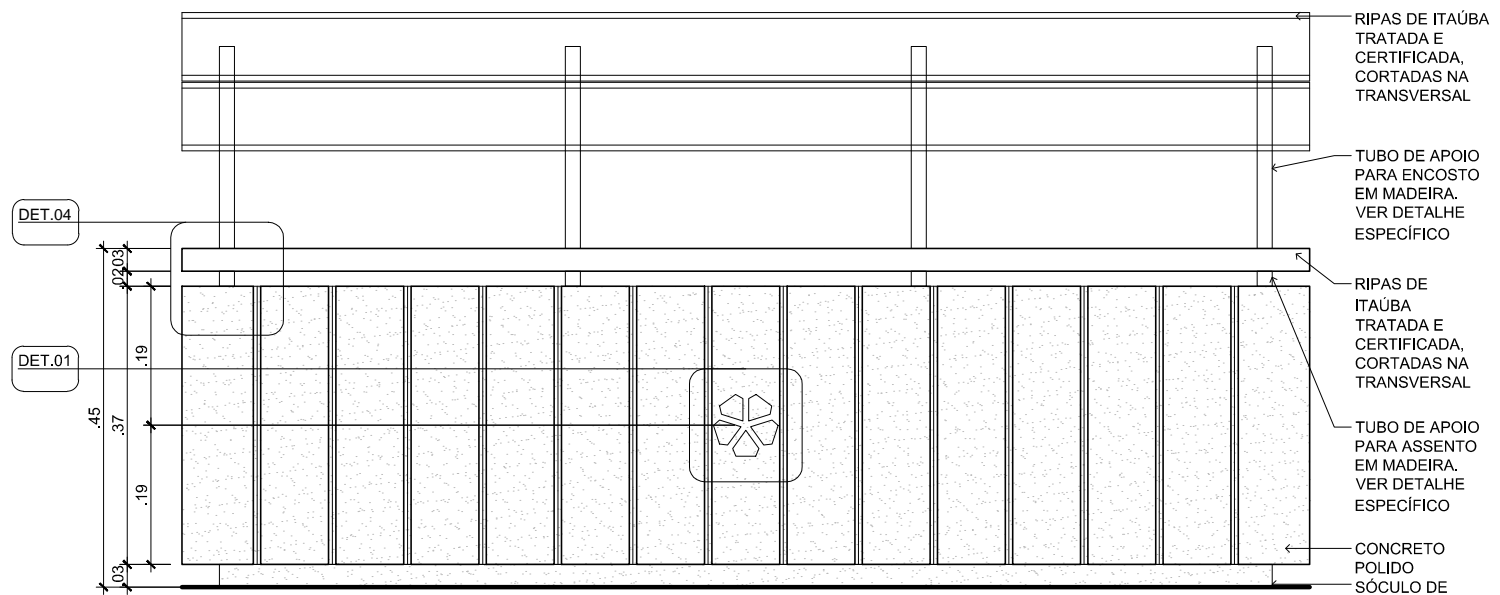
07
22



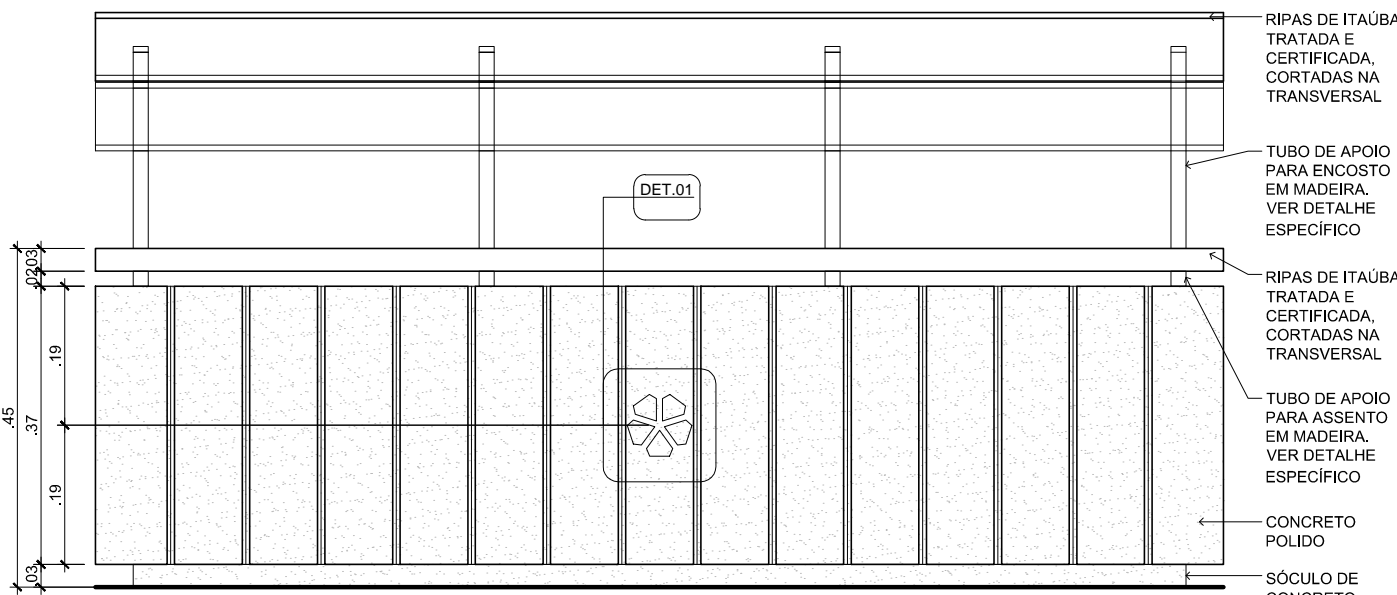
PLANTA BAIXA BANCO - 150X50X45
ESCALA 1:10



VISTA SUPERIOR
ESCALA 1:10



VISTA 1
ESCALA 1:10



VISTA 3
ESCALA 1:10

NOTAS

- EXECUTAR CHANFRADO DE 5mm EM TODAS AS BORDAS DAS RIPAS DE MADEIRA;

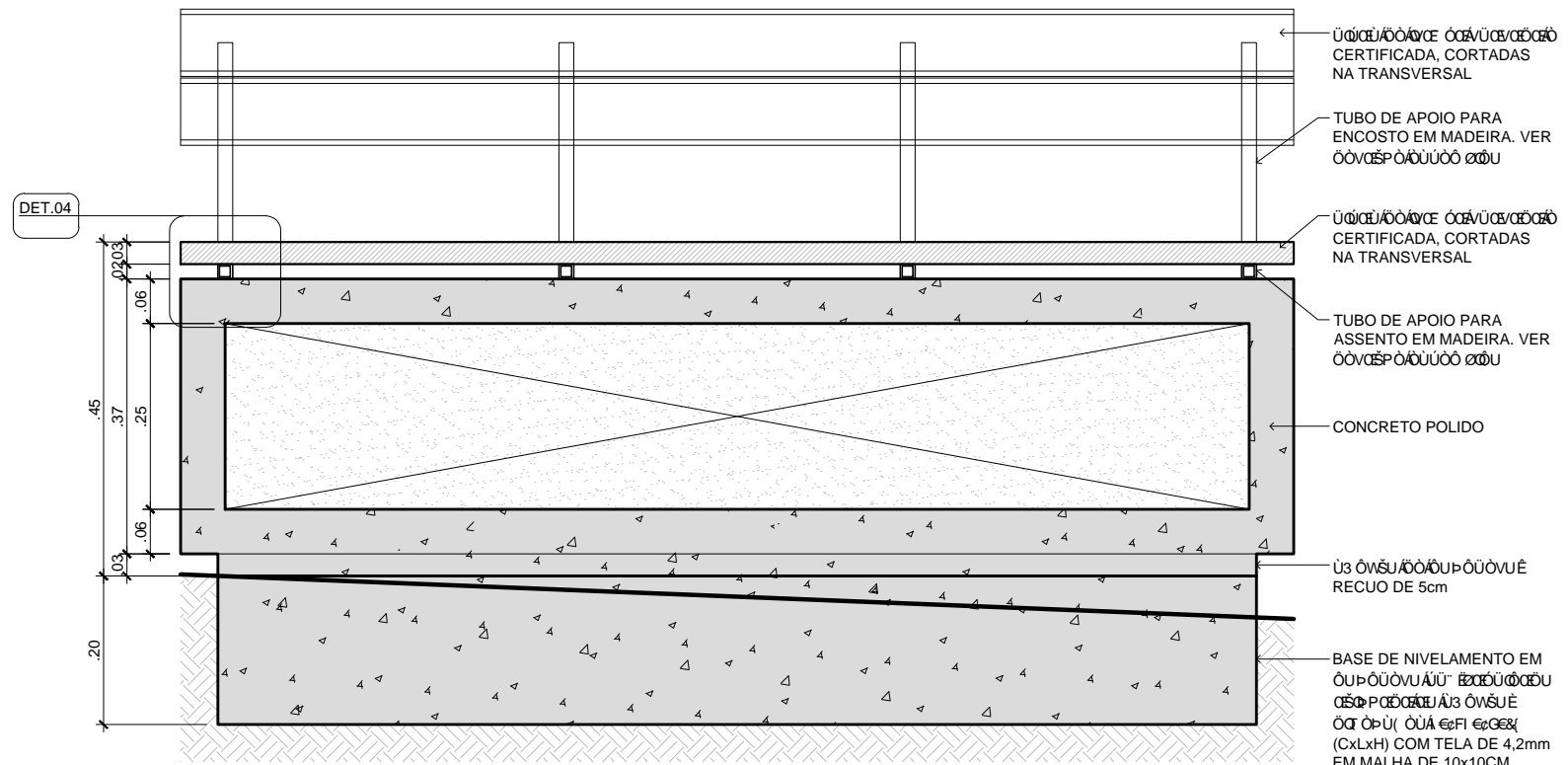
**PASSEIO PÚBLICO
NO PARANAGUAMIRIM**



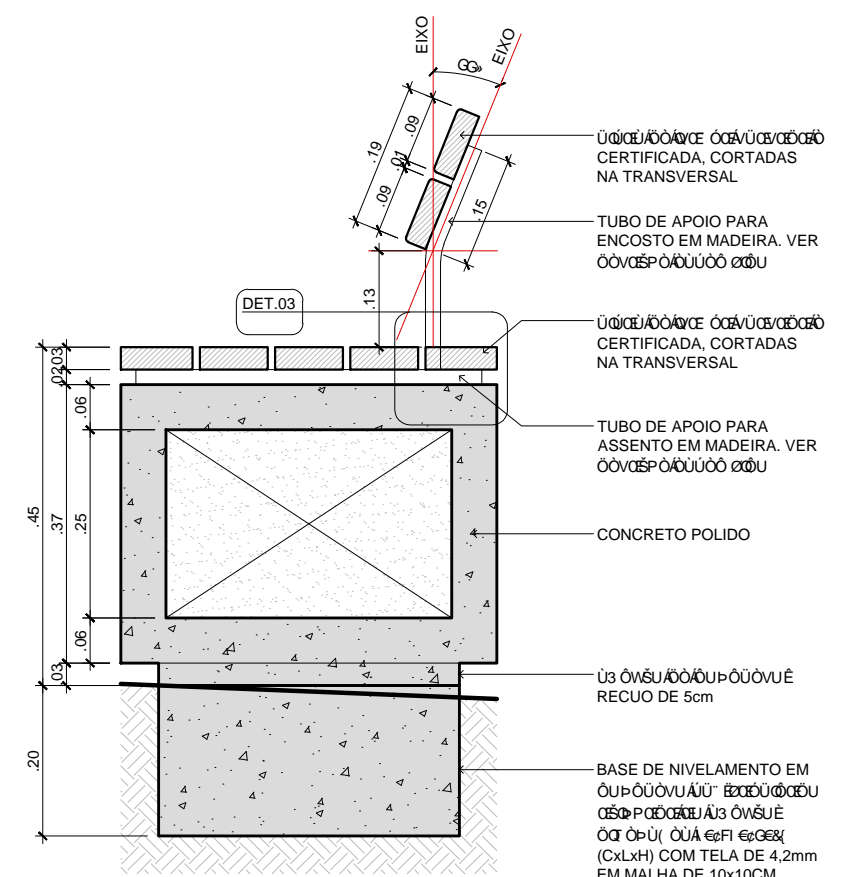
DETALHE MOBILIÁRIO - BANCO C/ ENCOSTO 150x50x45 cm
RUAS ALFREDO WERSDORFER E - POPULARMENTE - FIRMINO DA SILVA FILHO

DATA: JAN / 2023
ESCALA: INDICADA
UNIDADE: SEPUD.UMO
REQ. OBR: PMJ.SEPUR.PV.pl_qua
REQUERENTE: PREFEITURA DE JOINVILLE
MARCEL VIRMOND VIEIRA
AUTOR: CAU A37224-2

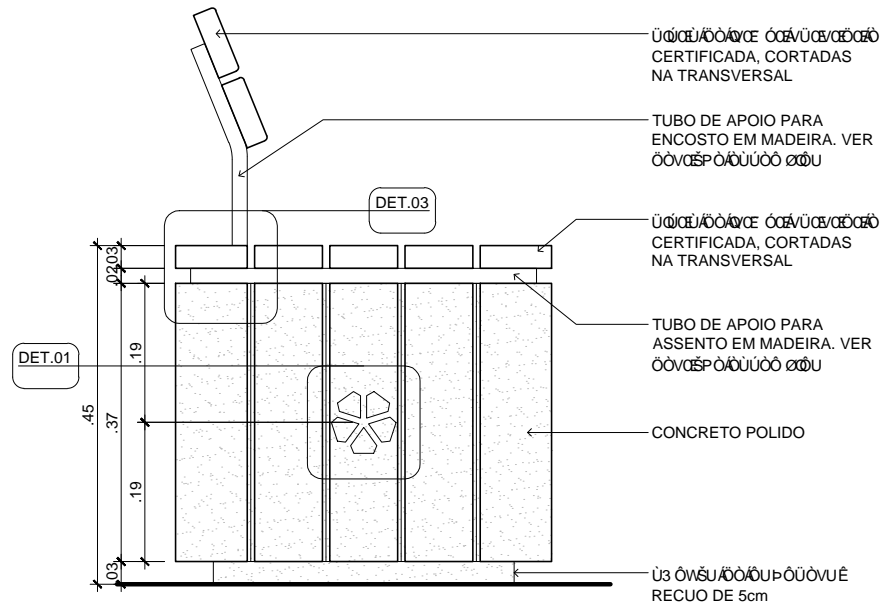
08
22



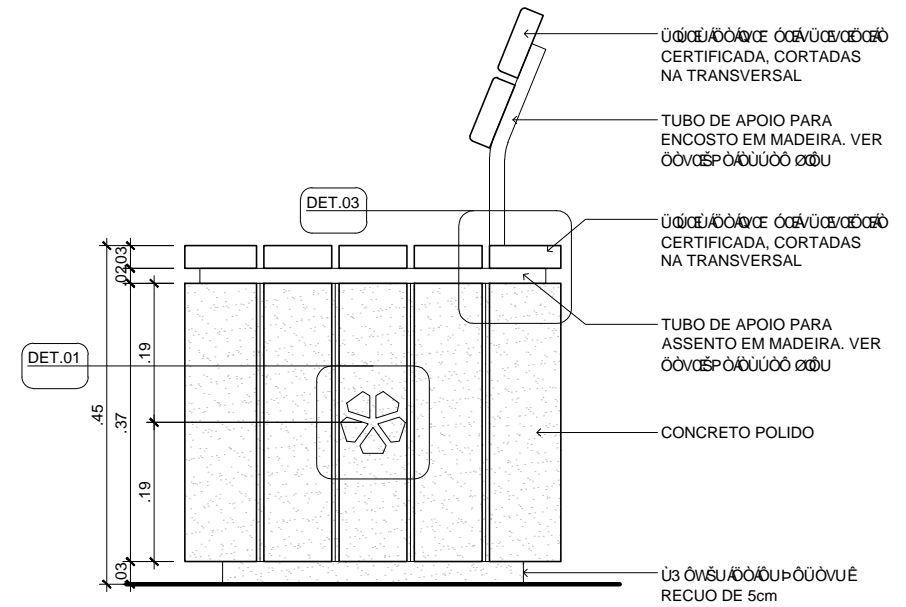
CORTE A-A
ESCALA 1:10



CORTE B-B
ESCALA 1:10



VISTA 4
ESCALA 1:10



VISTA 2
ESCALA 1:10

NOTAS

- EXECUTAR CHANFRO DE 5mm EM TODAS AS BORDAS DAS RIPAS DE MADEIRA;

**PASSEIO PÚBLICO
NO PARANAGUAMIRIM**

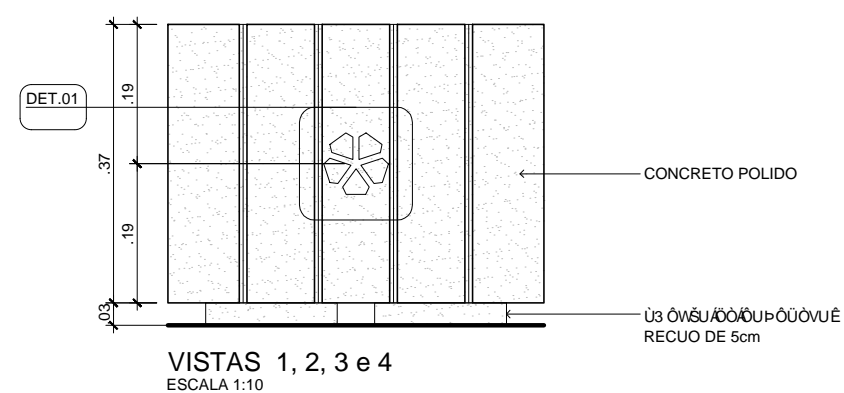
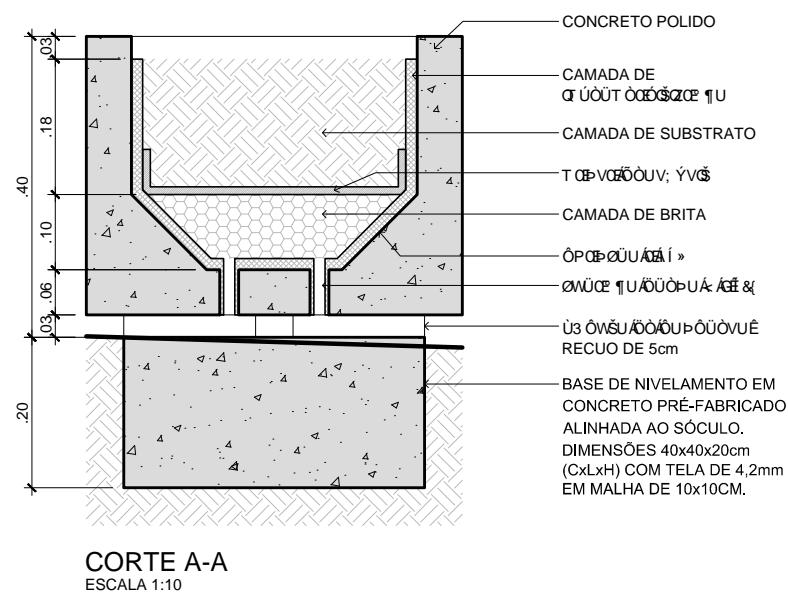
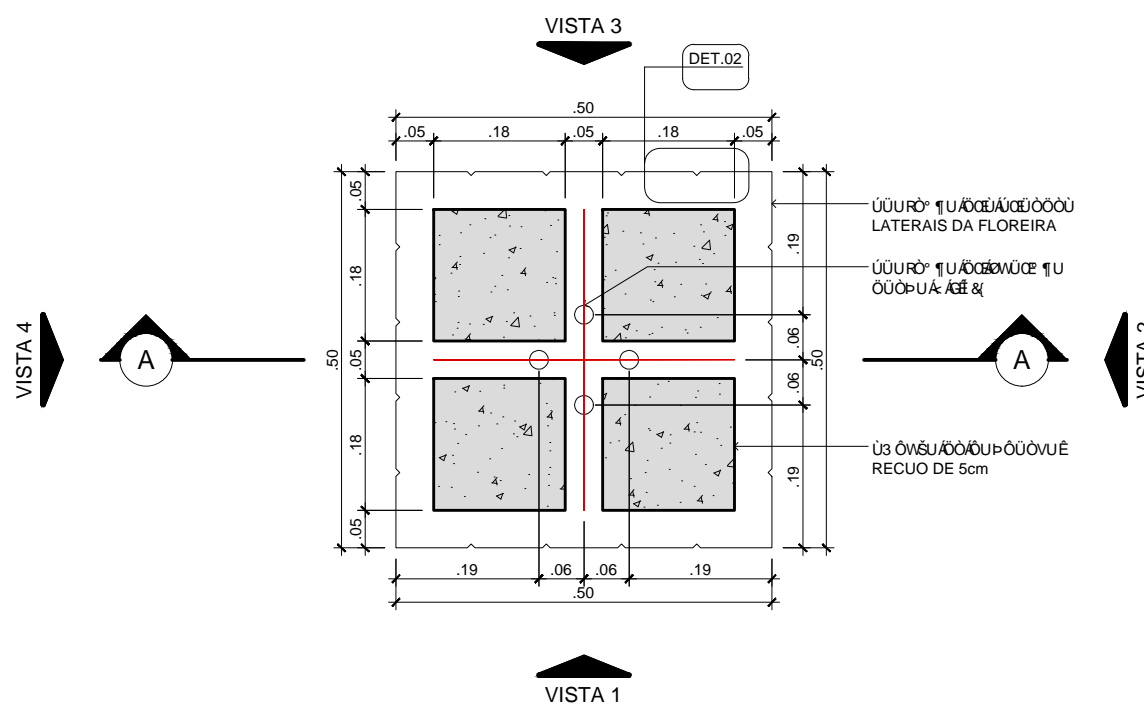
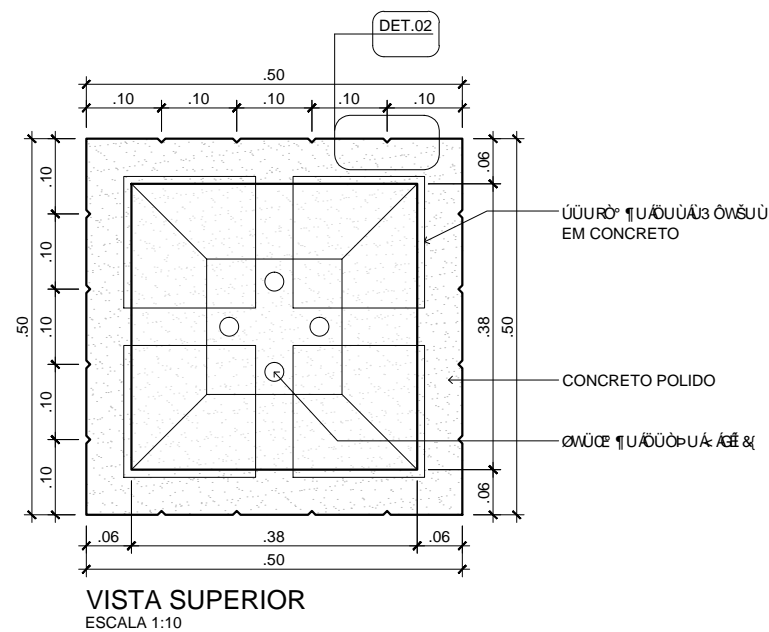
DETALHE MOBILIÁRIO - BANCO C/ ENCOSTO 150x50x45 cm

**RUAS ALFREDO WERSDORFER E - POPULARMENTE -
FIRMINO DA SILVA FILHO**

DATA: JAN / 2023
 ESCALA: INDICADA
 UNIDADE: SEPUD.UMO
 REQUERENTE: PREFEITURA DE JOINVILLE
 MARCEL VIRMOND VIEIRA
 AUTOR: CAU A37224-2

**09
22**





NOTAS

- EXECUTAR CHANFRO DE 5mm EM TODAS AS BORDAS DAS RIPAS DE MADEIRA;

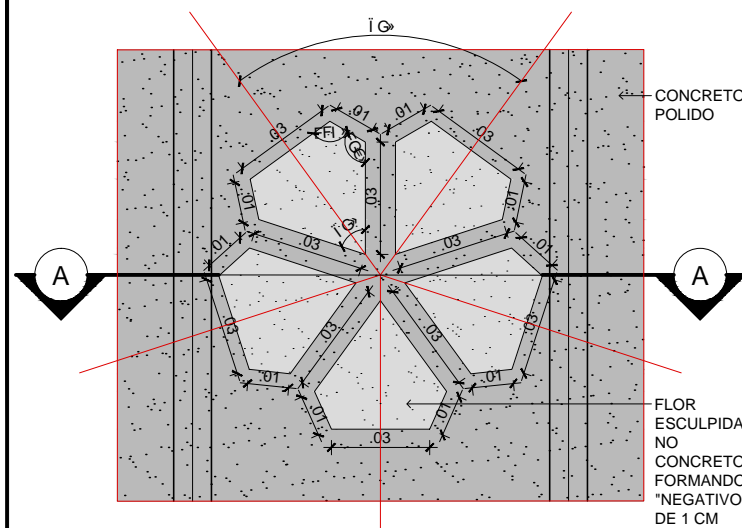
**PASSEIO PÚBLICO
NO PARANAGUAMIRIM**



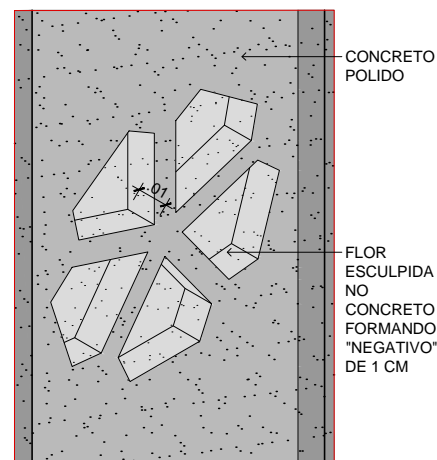
DETALHE MOBILIÁRIO - FLOREIRA 50x50x40 cm
**RUAS ALFREDO WERSDORFER E - POPULARMENTE -
FIRMINO DA SILVA FILHO**

DATA: JAN / 2023
ESCALA: INDICADA
UNIDADE: SEPUD.UMO
REQ. PMJ.SEPUR.PV.pl_qua
REQUERENTE: PREFEITURA DE JOINVILLE
MARCEL VIRMOND VIEIRA
AUTOR: CAU A37224-2

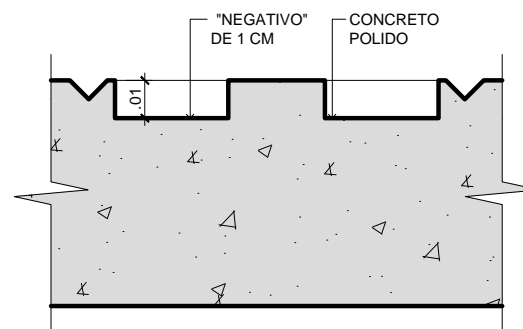
**10
22**



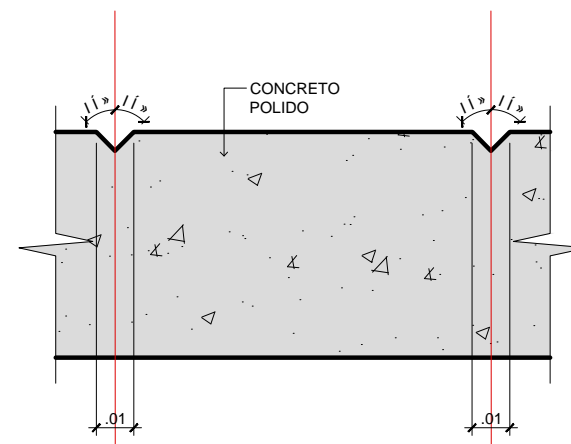
DETALHE 01 - FLOR
ESCALA 1:2



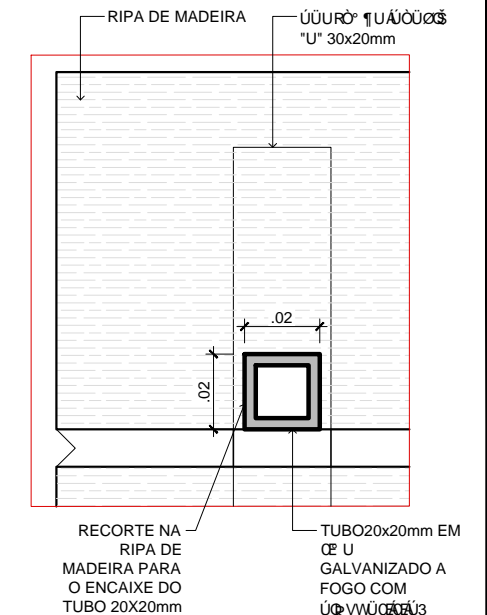
DETALHE 01 - FLOR - PERSPECTIVA
SEM ESCALA



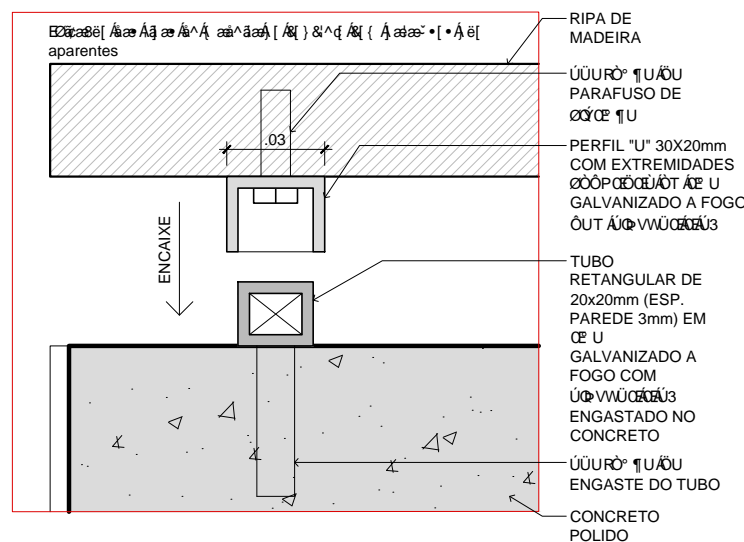
DETALHE 01 - FLOR - CORTE A-A
ESCALA 1:2



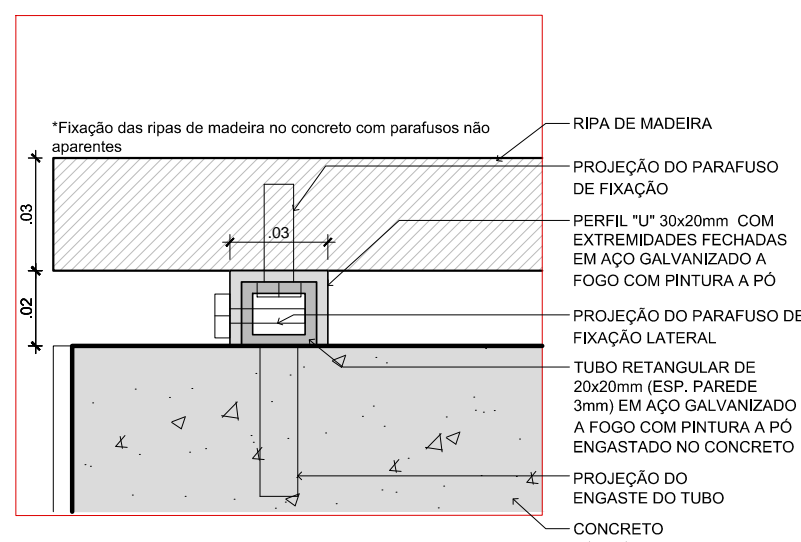
DETALHE 01 - FLOR - CORTE B-B
ESCALA 1:2



PLANTA BAIXA
ESCALA 1:2

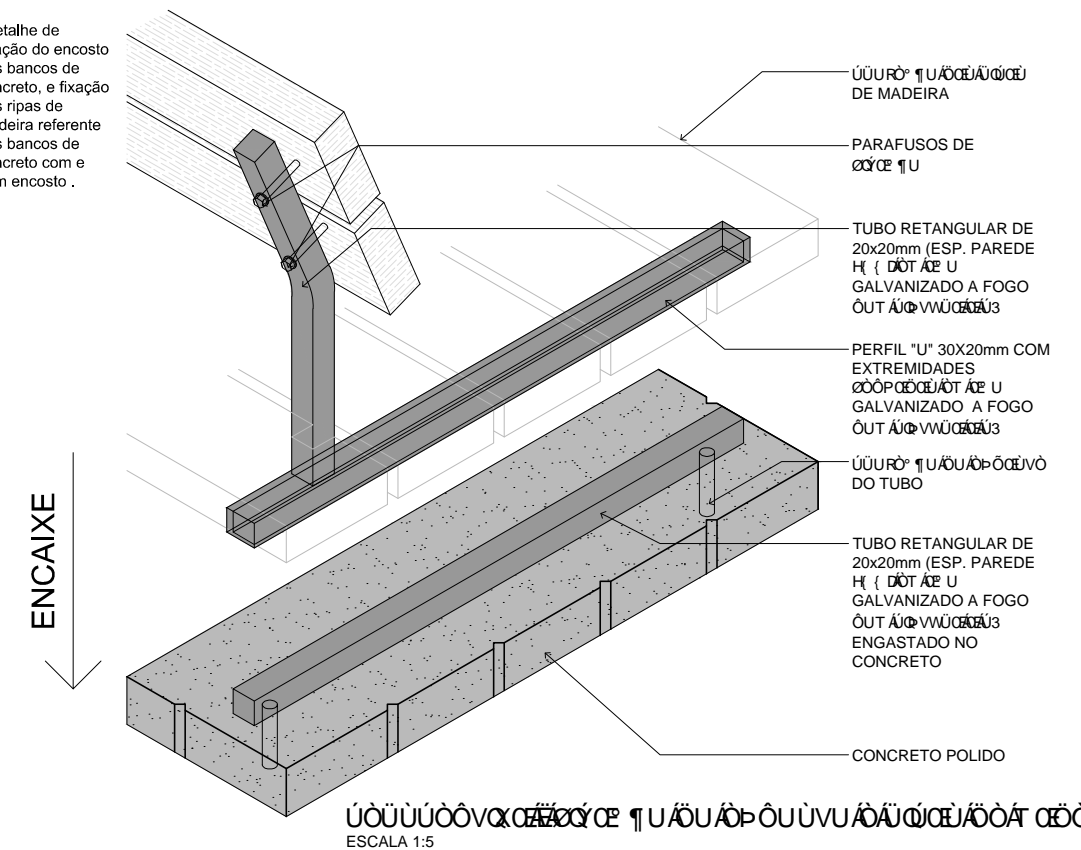


DETALHE 03 - FIXAÇÃO TUBO
ESCALA 1:2



DETALHE 04 - FIXAÇÃO RIPAS DE MADEIRA
ESCALA 1:2

*Detalhe de fixação do encosto dos bancos de concreto, e fixação das ripas de madeira referente aos bancos de concreto com e sem encosto.



DETALHE 05 - FIXAÇÃO ENCOSTO
ESCALA 1:5

NOTAS

- EXECUTAR CHANFRADO DE 5mm EM TODAS AS BORDAS DAS RIPAS DE MADEIRA;
- EXECUTAR CHANFRADO DE 5mm EM TODAS AS BORDAS DAS RIPAS DE MADEIRA;

PASSEIO PÚBLICO
NO PARANAGUAMIRIM

DETALHES MOBILIÁRIO CONCRETO

RUAS ALFREDO WERSDORFER E - POPULARMENTE -
FIRMINO DA SILVA FILHO

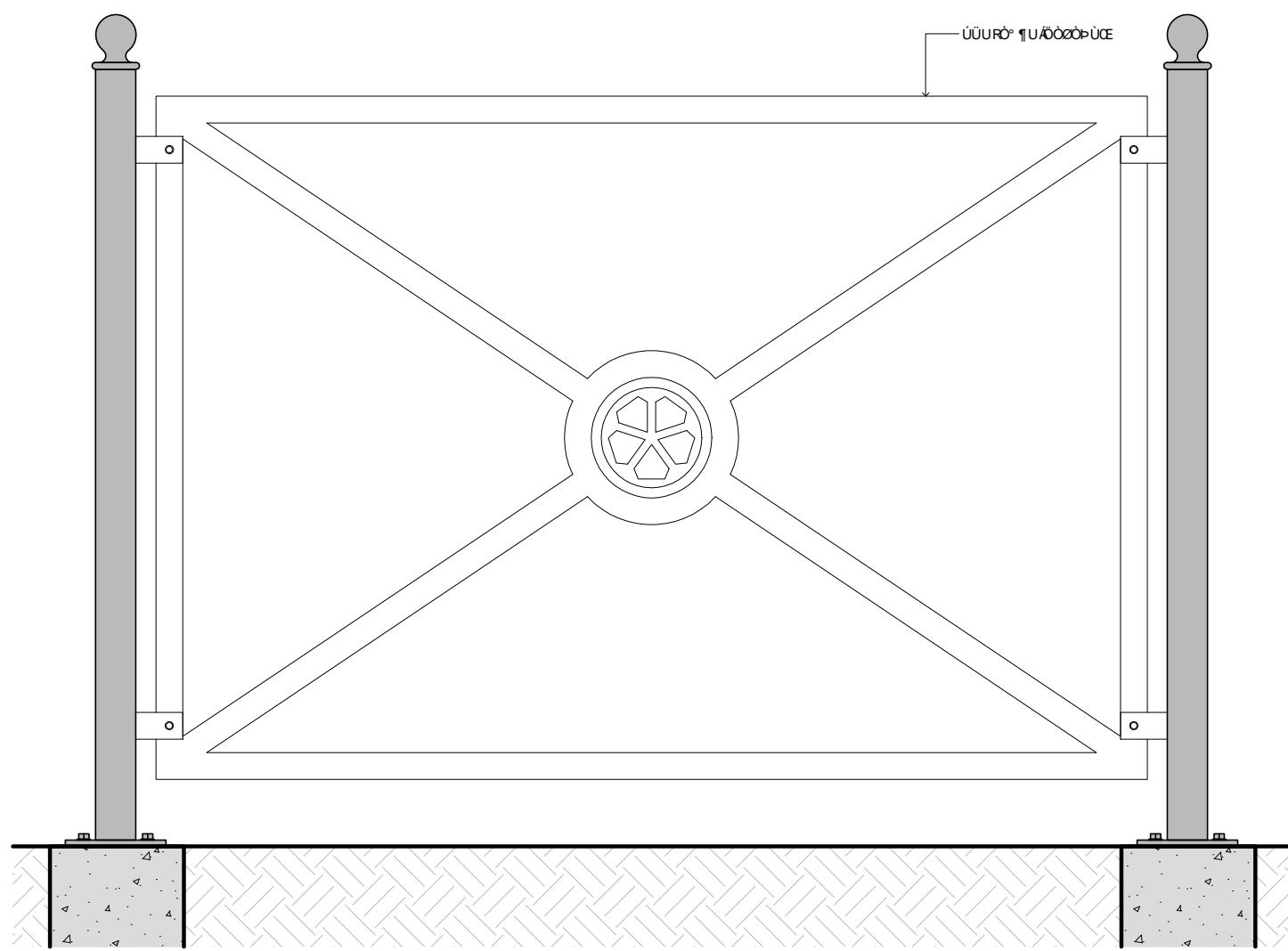
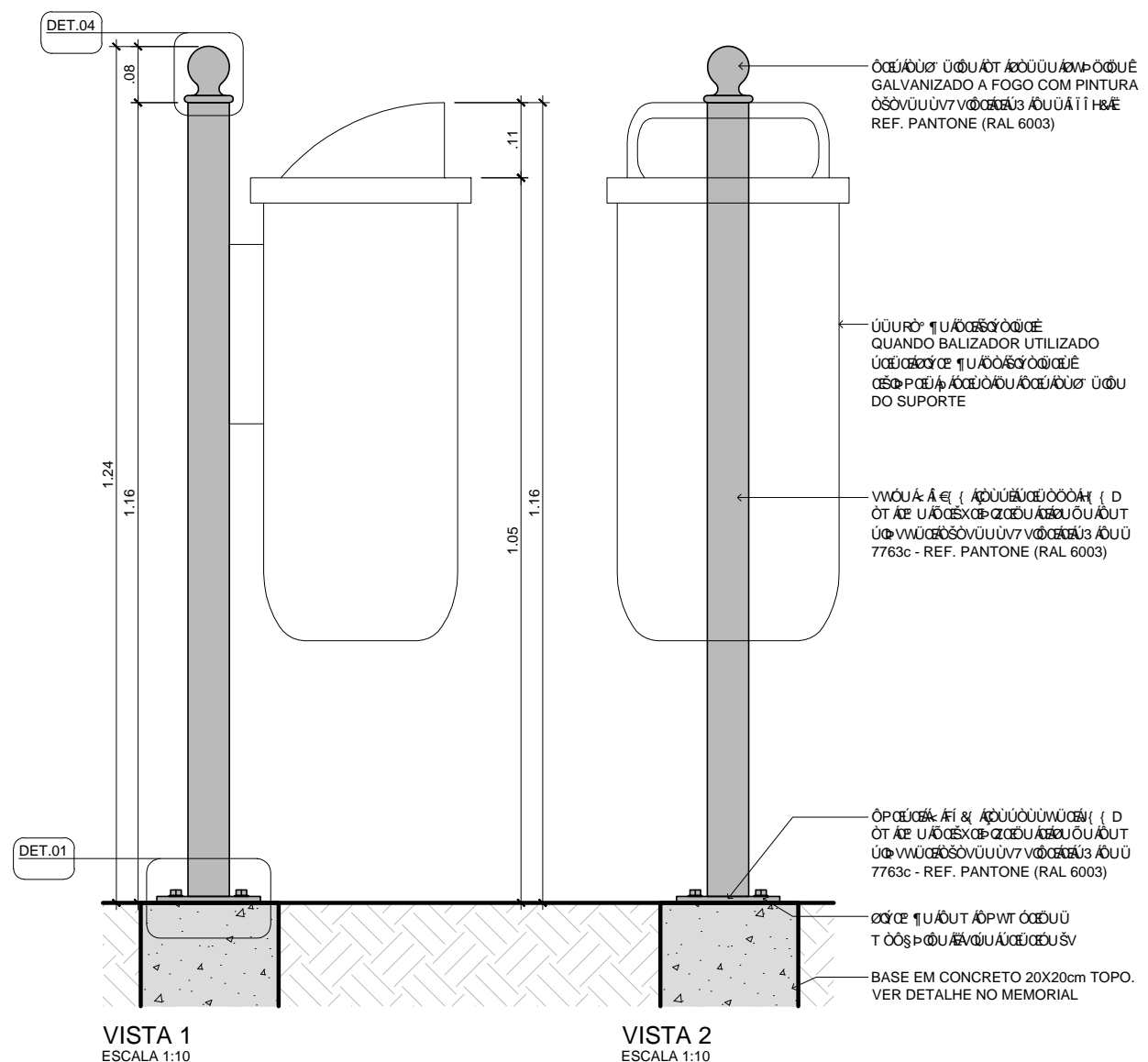
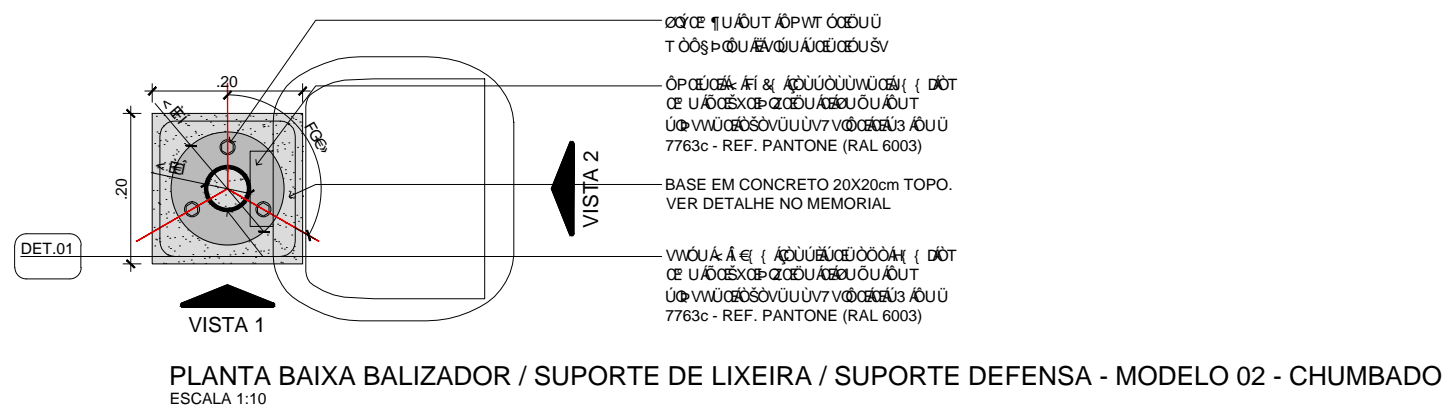


PREFEITURA MUNICIPAL DE JOINVILLE

DATA: JAN / 2023
ESCALA: INDICADA
UNIDADE: SEPUD.UMO
REQUERENTE: PREFEITURA DE JOINVILLE
MARCEL VIRMOND VIEIRA
AUTOR: CAU A37224-2

11
22

SECRETARIA DE PLANEJAMENTO URBANO E DESENVOLVIMENTO SUSTENTÁVEL



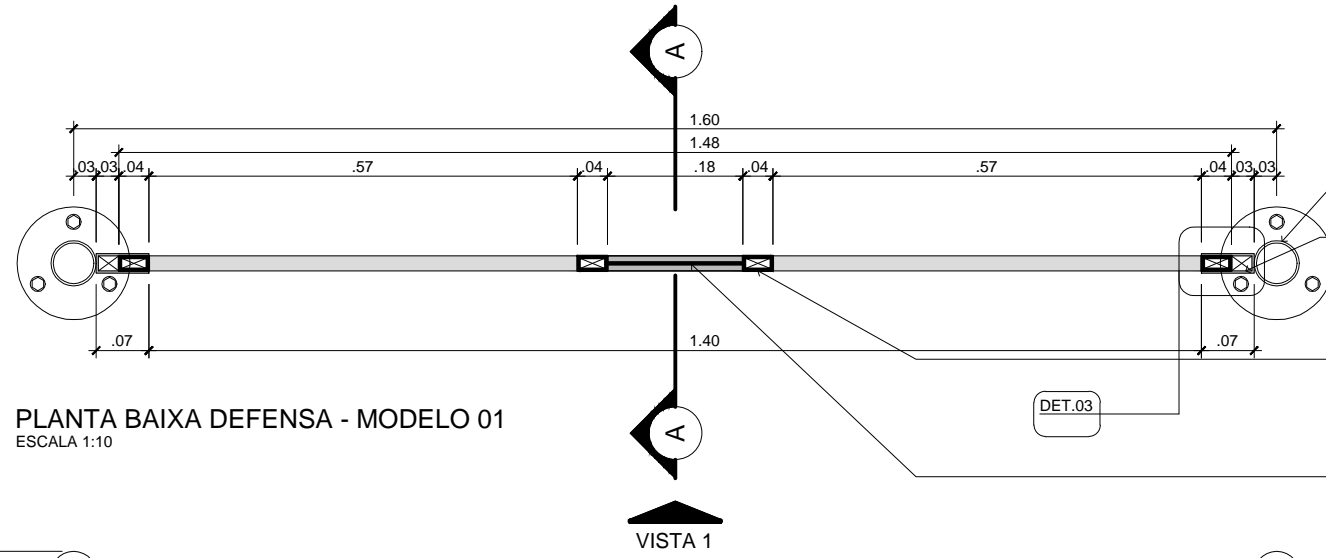
**PASSEIO PÚBLICO
 NO PARANAGUAMIRIM**



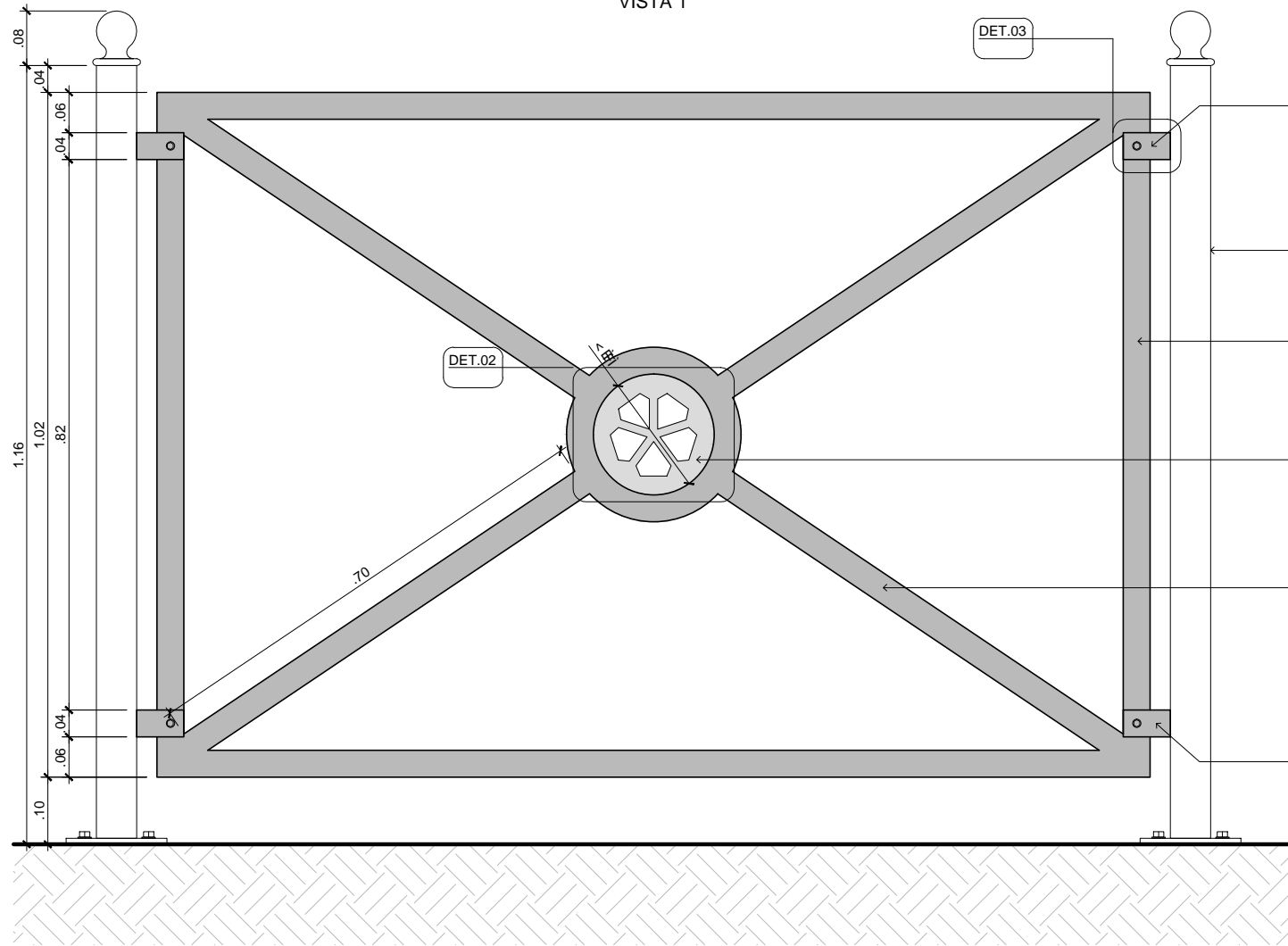
DETALHE MOBILIÁRIO - BALIZADOR 124 cm
**RUAS ALFREDO WERSDORFER E - POPULARMENTE -
 FIRMINO DA SILVA FILHO**

DATA JAN / 2023
 ESCALA INDICADA
 UNIDADE SEPUD.UMO
 ÓΣ ΟΥ ΠΜ.ΣΕΡΥ.ΡΥ.π.ι.κ.α.
 REQUERENTE PREFEITURA DE JOINVILLE
 MARCEL VIRMOND VIEIRA
 AUTOR ΟΥΟΥΡΟ ΠΥΛΟΠΟΙΩΣΗ ΔΕ ΤΟΠΟΥ
 CAU A37224-2

PLANTA BAIXA DEFENSA - MODELO 01
ESCALA 1:10



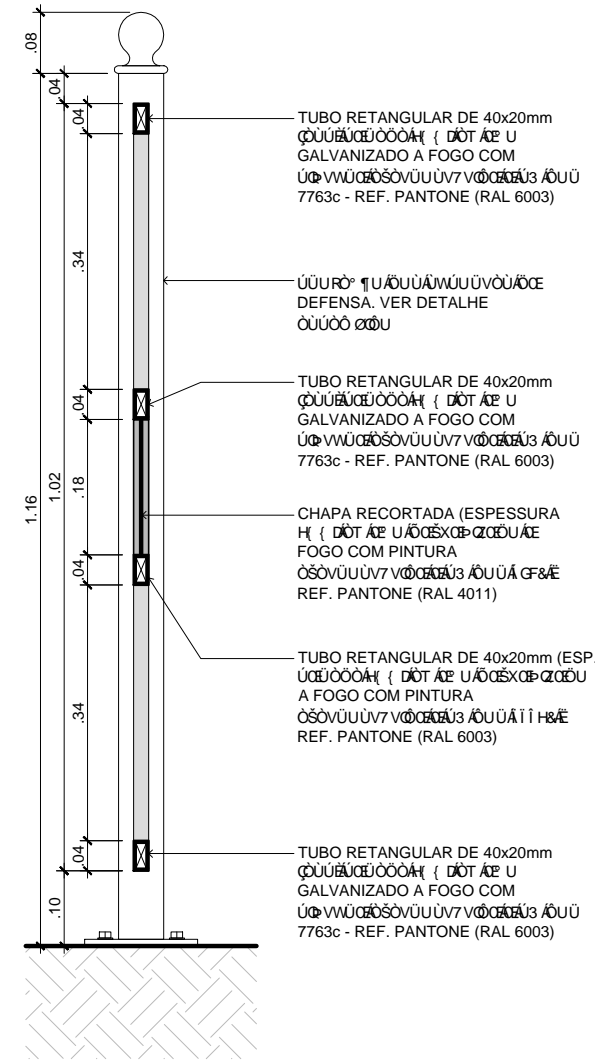
VISTA 1



VISTA 1
ESCALA 1:10

- ÚUURÓ 1UÁUÁMÚUÚVÓÁCE DEFENSA. VER DETALHE ÓÚÓÓ ØÁU
- ÓÓÓÁÓÁÓÁCE 1UÁUT ÁÚÉÁMÚU ÓÚÓÓÚWÚÓÁH (DÓT ÁE U GALVANIZADO A FOGO COM ÚÁVWÚÓÓÓVÚUÚV7VÓÓÁÚ3 ÁÓÚÚ 7763c - REF. PANTONE (RAL 6003)
- TUBO RETANGULAR DE 40x20mm ÓÚÓÁÚÉÓÓÁH (DÓT ÁE U GALVANIZADO A FOGO COM ÚÁVWÚÓÓÓVÚUÚV7VÓÓÁÚ3 ÁÓÚÚ 7763c - REF. PANTONE (RAL 6003)
- CHAPA RECORTADA (ESPESSURA H (DÓT ÁE U ÁÓÓÓÁÓÁÓÁE FOGO COM PINTURA ÓÓÓVÚUÚV7VÓÓÁÚ3 ÁÓÚÚÁ Ó&Æ REF. PANTONE (RAL 4011)

- ÓÓÓÁÓÁÓÁCE 1UÁUT ÁÚÉÁMÚU ÓÚÓÓÚWÚÓÁH (DÓT ÁE U GALVANIZADO A FOGO COM ÚÁVWÚÓÓÓVÚUÚV7VÓÓÁÚ3 ÁÓÚÚ 7763c - REF. PANTONE (RAL 6003)
- ÚUURÓ 1UÁUÁMÚUÚVÓÁCE DEFENSA. VER DETALHE ÓÚÓÓ ØÁU
- TUBO RETANGULAR DE 40x20mm ÓÚÓÁÚÉÓÓÁH (DÓT ÁE U GALVANIZADO A FOGO COM ÚÁVWÚÓÓÓVÚUÚV7VÓÓÁÚ3 ÁÓÚÚ 7763c - REF. PANTONE (RAL 6003)
- CHAPA RECORTADA (ESPESSURA H (DÓT ÁE U ÁÓÓÓÁÓÁÓÁE FOGO COM PINTURA ÓÓÓVÚUÚV7VÓÓÁÚ3 ÁÓÚÚÁ Ó&Æ REF. PANTONE (RAL 4011)
- TUBO RETANGULAR DE 40x20mm ÓÚÓÁÚÉÓÓÁH (DÓT ÁE U GALVANIZADO A FOGO COM ÚÁVWÚÓÓÓVÚUÚV7VÓÓÁÚ3 ÁÓÚÚ 7763c - REF. PANTONE (RAL 6003)
- ÓÓÓÁÓÁÓÁCE 1UÁUT ÁÚÉÁMÚU ÓÚÓÓÚWÚÓÁH (DÓT ÁE U GALVANIZADO A FOGO COM ÚÁVWÚÓÓÓVÚUÚV7VÓÓÁÚ3 ÁÓÚÚ 7763c - REF. PANTONE (RAL 6003)



CORTE A-A
ESCALA 1:10

- TUBO RETANGULAR DE 40x20mm ÓÚÓÁÚÉÓÓÁH (DÓT ÁE U GALVANIZADO A FOGO COM ÚÁVWÚÓÓÓVÚUÚV7VÓÓÁÚ3 ÁÓÚÚ 7763c - REF. PANTONE (RAL 6003)
- ÚUURÓ 1UÁUÁMÚUÚVÓÁCE DEFENSA. VER DETALHE ÓÚÓÓ ØÁU
- TUBO RETANGULAR DE 40x20mm ÓÚÓÁÚÉÓÓÁH (DÓT ÁE U GALVANIZADO A FOGO COM ÚÁVWÚÓÓÓVÚUÚV7VÓÓÁÚ3 ÁÓÚÚ 7763c - REF. PANTONE (RAL 6003)
- CHAPA RECORTADA (ESPESSURA H (DÓT ÁE U ÁÓÓÓÁÓÁÓÁE FOGO COM PINTURA ÓÓÓVÚUÚV7VÓÓÁÚ3 ÁÓÚÚÁ Ó&Æ REF. PANTONE (RAL 4011)
- TUBO RETANGULAR DE 40x20mm (ESP. ÚÁVWÚÓÓÁH (DÓT ÁE U ÁÓÓÓÁÓÁÓÁE A FOGO COM PINTURA ÓÓÓVÚUÚV7VÓÓÁÚ3 ÁÓÚÚÁ Ó&Æ REF. PANTONE (RAL 6003)
- TUBO RETANGULAR DE 40x20mm ÓÚÓÁÚÉÓÓÁH (DÓT ÁE U GALVANIZADO A FOGO COM ÚÁVWÚÓÓÓVÚUÚV7VÓÓÁÚ3 ÁÓÚÚ 7763c - REF. PANTONE (RAL 6003)

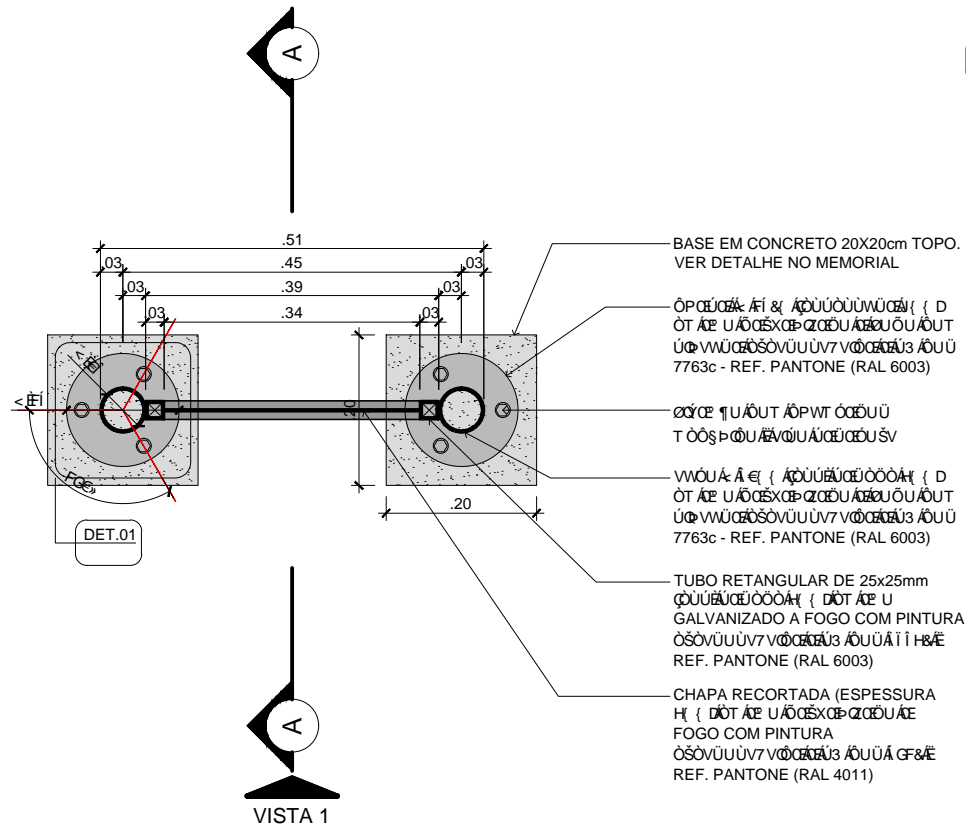
PASSEIO PÚBLICO
NO PARANAGUAMIRIM



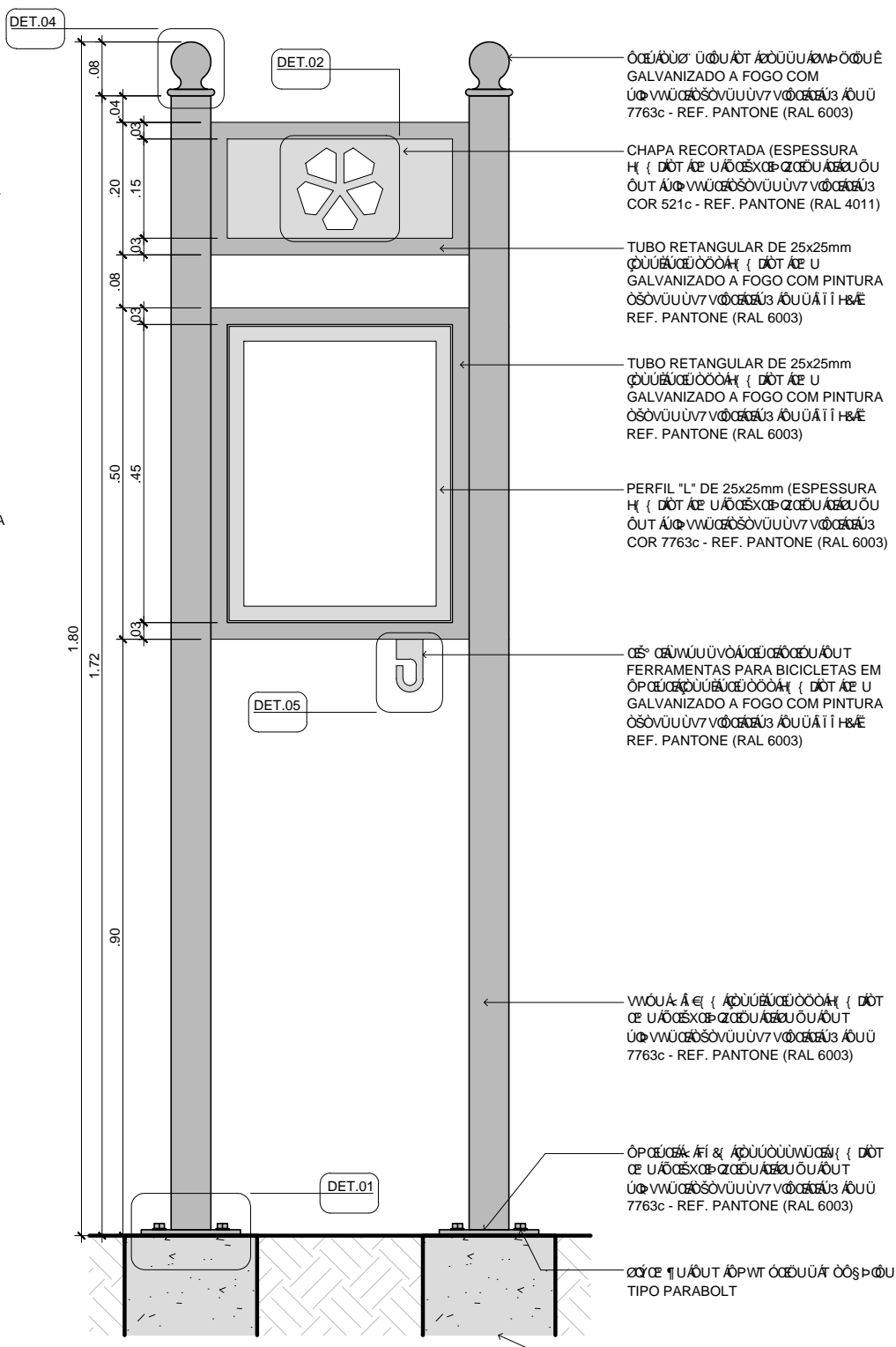
DETALHE MOBILIÁRIO - DEFENSA MODELO 01
RUAS ALFREDO WERSDORFER E - POPULARMENTE -
FIRMINO DA SILVA FILHO

DATA: JAN / 2023
ESCALA: INDICADA
UNIDADE: SEPUD.UMO
ÓÓ ØÁU: PMJ.SEPUR.PV.pl_qua
REQUERENTE: PREFEITURA DE JOINVILLE
MARCEL VIRMOND VIEIRA
AUTOR: ÓÚÓÁÚÉÓÓÁH (DÓT ÁE U GALVANIZADO A FOGO COM ÚÁVWÚÓÓÓVÚUÚV7VÓÓÁÚ3 ÁÓÚÚ 7763c - REF. PANTONE (RAL 6003)
CAU A37224-2

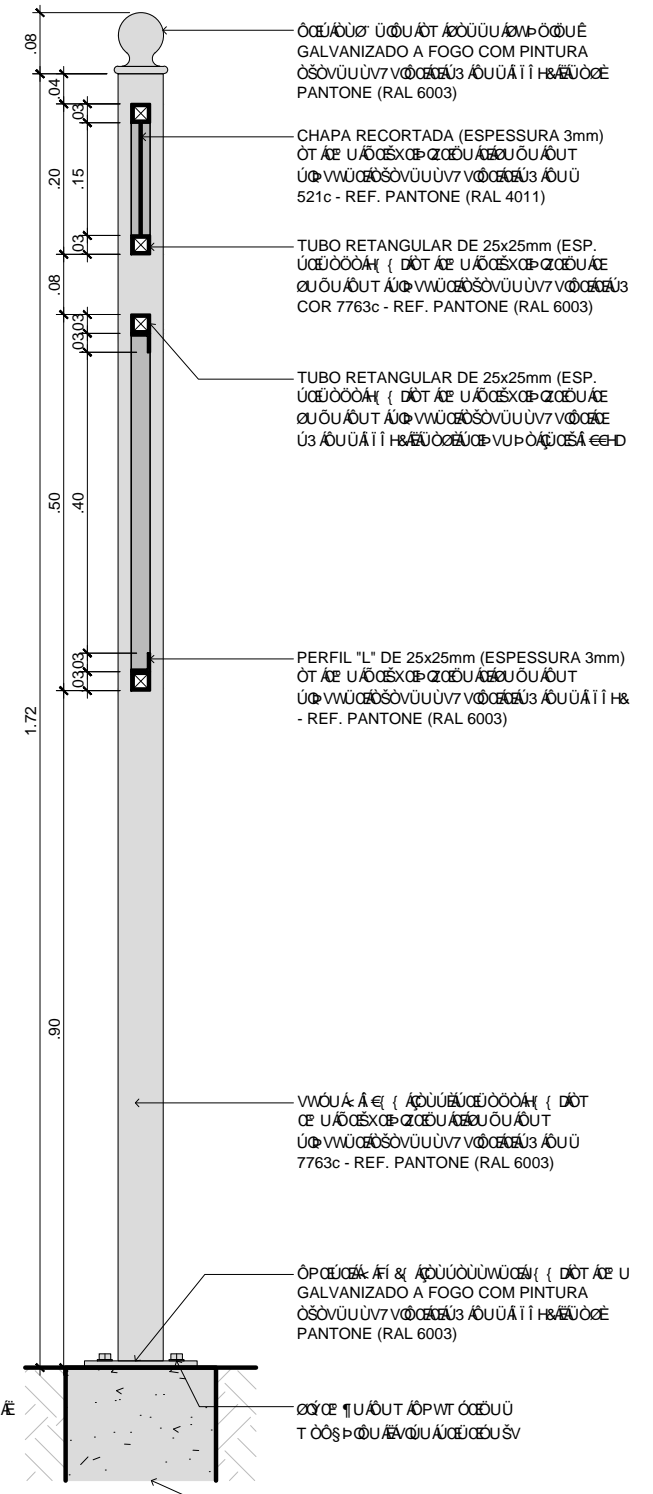
13
22



VISTA 1
ESCALA 1:10



VISTA 1
ESCALA 1:10



CORTE A-A
ESCALA 1:10

**PASSEIO PÚBLICO
NO PARANAGUAMIRIM**

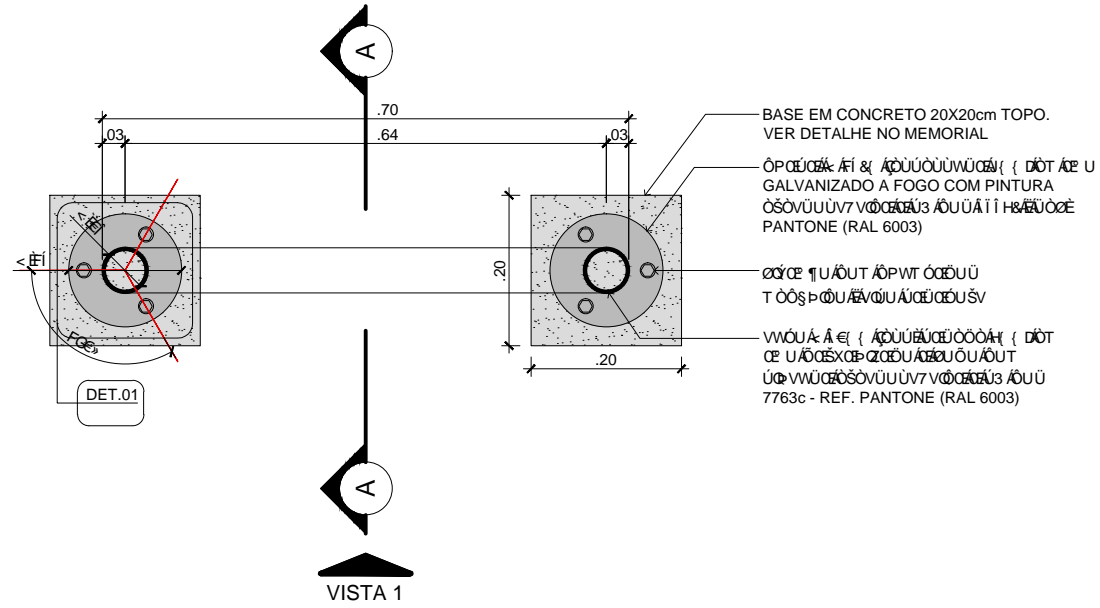


DETALHE MOBILIÁRIO - TÓTEM DE INFORMAÇÃO

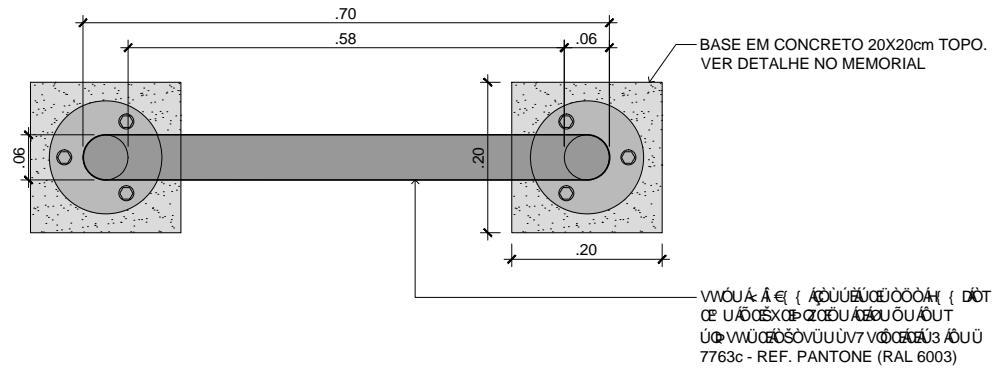
RUAS ALFREDO WERSDORFER E - POPULARMENTE - FIRMINO DA SILVA FILHO

DATA: JAN / 2023
 ESCALA: INDICADA
 UNIDADE: SEPUD.UMO
 ÓΣΦΥΛΛΟΥ: PMJ.SEPUR.PV.pl_qua
 REQUERENTE: PREFEITURA DE JOINVILLE
 MARCEL VIRMOND VIEIRA

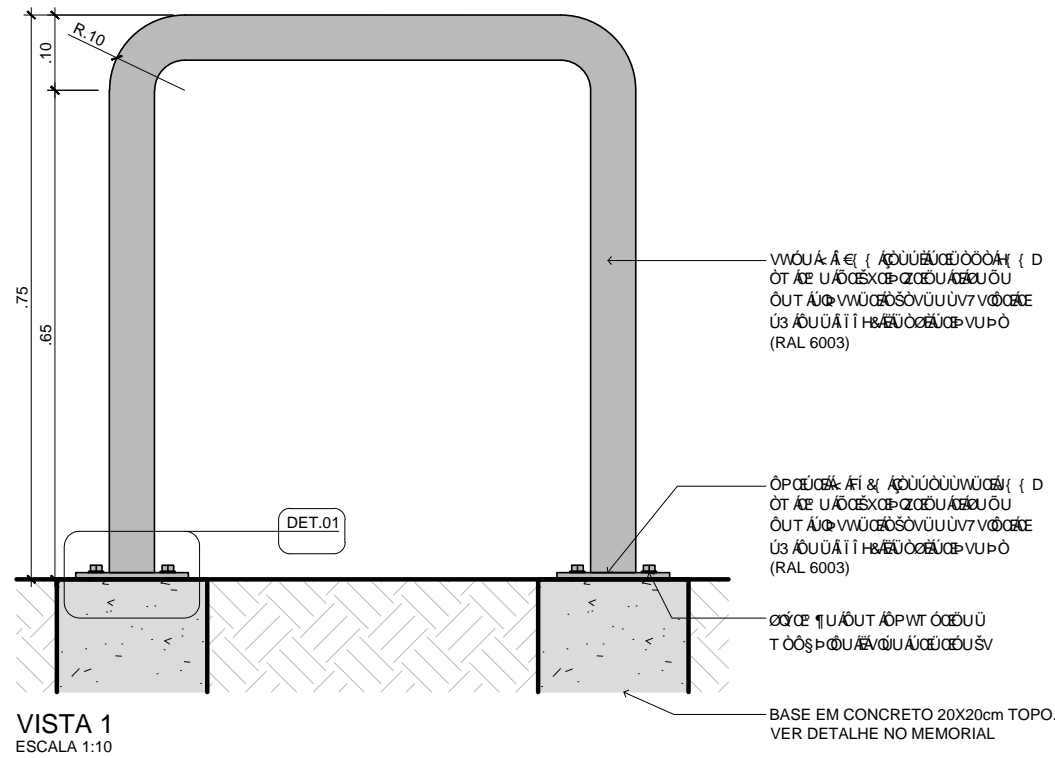
15
22



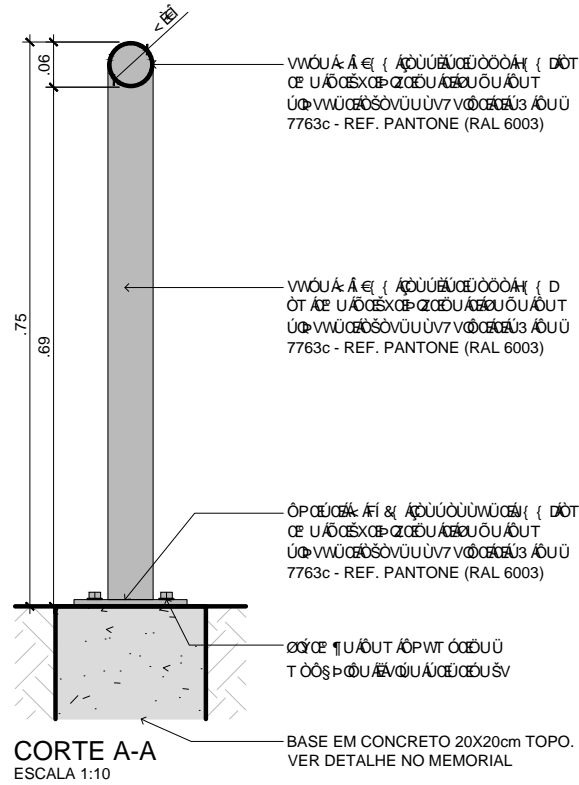
PLANTA BAIXA PARACICLO - MODELO 02 - CHUMBADO
 ESCALA 1:10



VISTA SUPERIOR
 ESCALA 1:10



VISTA 1
 ESCALA 1:10



CORTE A-A
 ESCALA 1:10

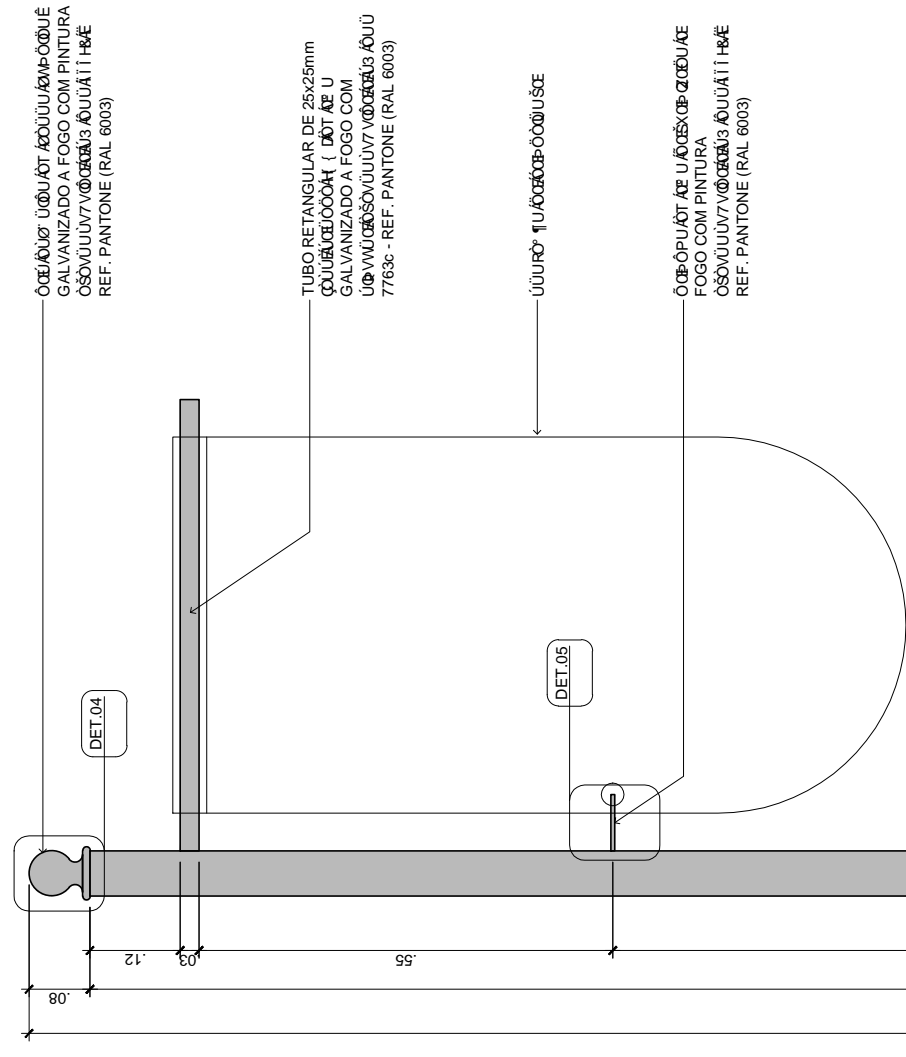
**PASSEIO PÚBLICO
 NO PARANAGUAMIRIM**



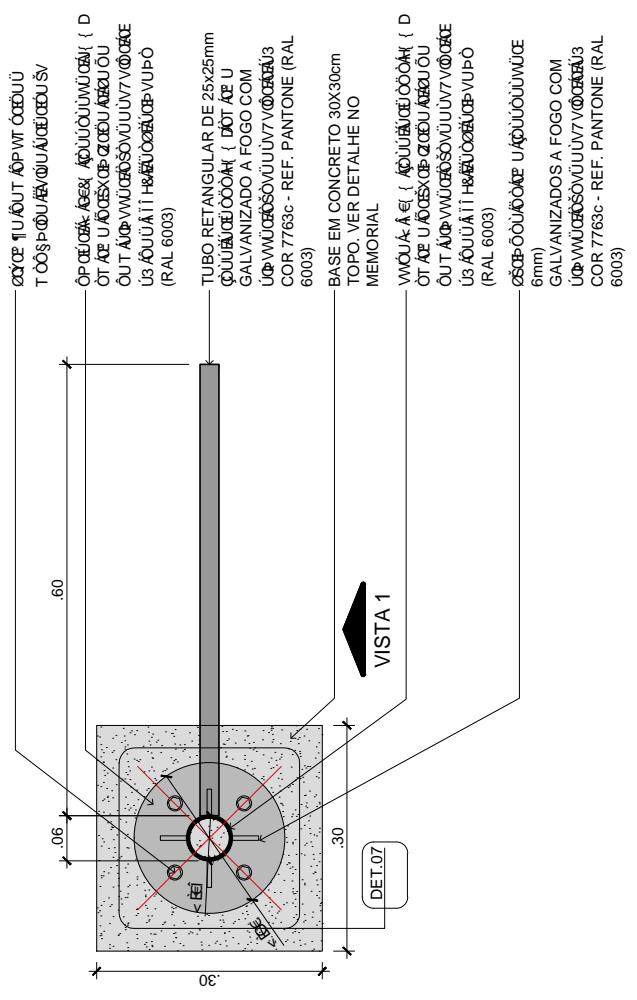
DETALHE MOBILIÁRIO - PARACICLO MODELO 02

**RUAS ALFREDO WERSDORFER E - POPULARMENTE -
 FIRMINO DA SILVA FILHO**

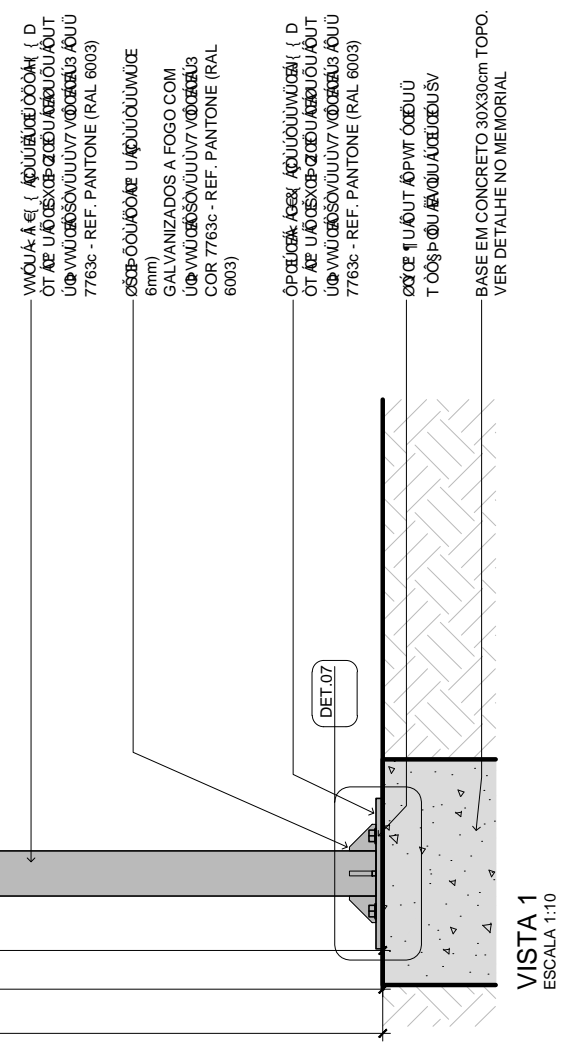
DATA: JAN / 2023
 ESCALA: INDICADA
 UNIDADE: SEPUD.UMO
 OSO: PMJ.SEPUR.PV.pl_qua
 REQUERENTE: PREFEITURA DE JOINVILLE
 MARCEL VIRMOND VIEIRA
 AUTOR: CAU A37224-2



VWOUA AE (AUUBUUEOUOH (D OT AE UAUOCES-OUUAE UUVWUCOSOVUUUV7VOCORAU3 AUU 7763c - REF. PANTONE (RAL 6003)



PLANTA BAIXA SUPORTE DE BANDEIROLA - CHUMBADO
 ESCALA 1:10



VISTA 1
 ESCALA 1:10

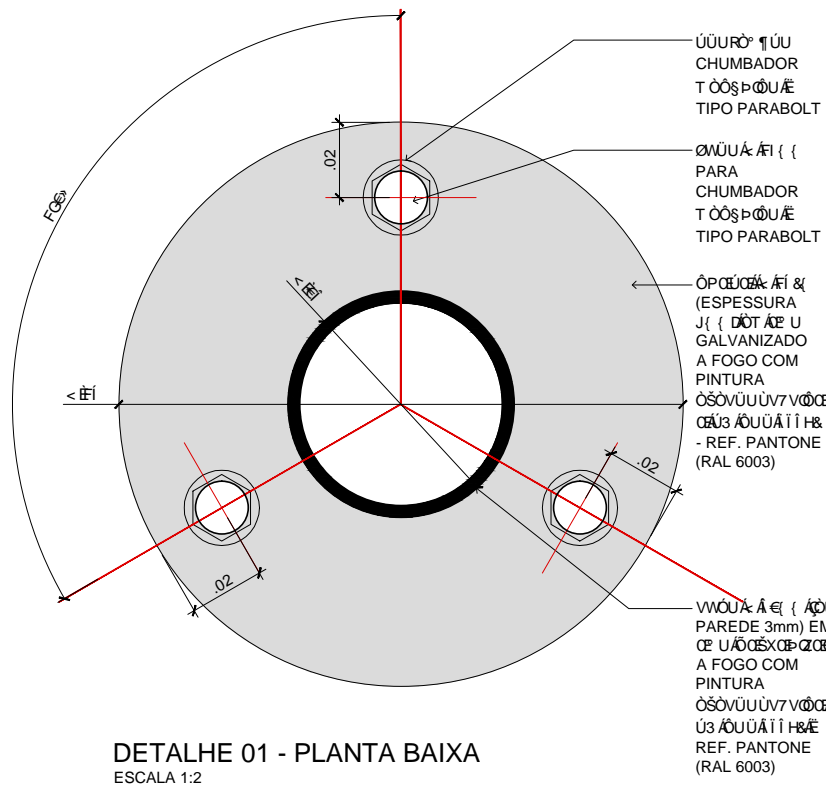


**PASSEIO PÚBLICO
 NO PARANAGUAMIRIM**

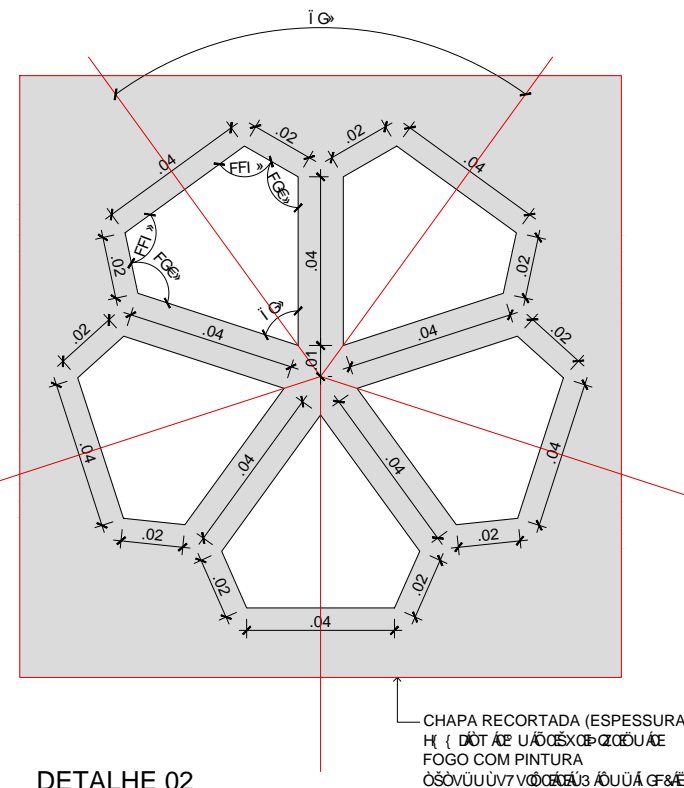
DETALHE MOBILIÁRIO - SUPORTE DE BANDEIROLA

**RUAS ALFREDO WERSDORFER E - POPULARMENTE -
 FIRMINO DA SILVA FILHO**

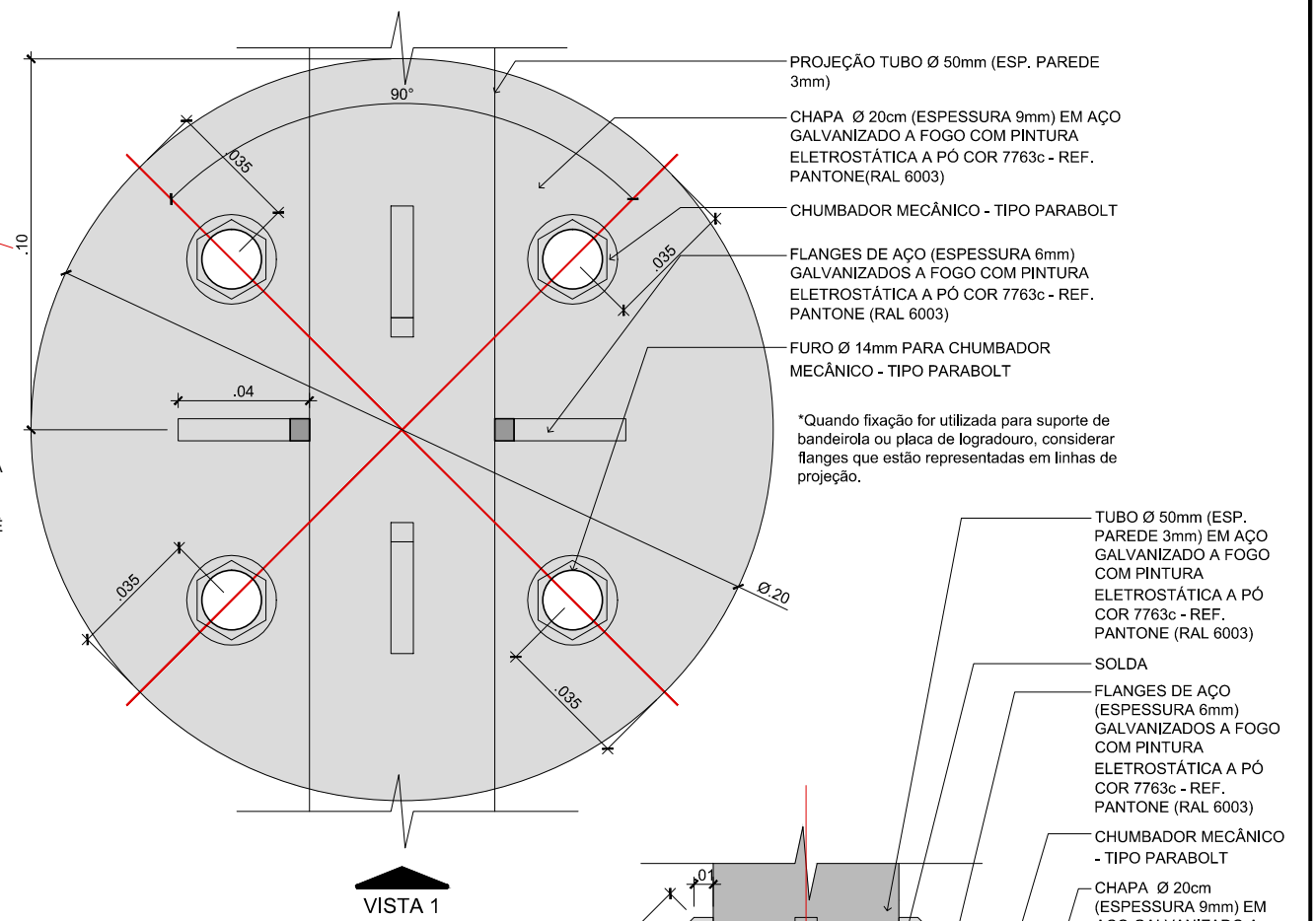
DATA: JAN / 2023
 ESCALA: INDICADA
 UNIDADE: SEPUD.UMO
 OSO: PMJ.SEPUR.PV.pl_qa
 REQUERENTE: PREFEITURA DE JOINVILLE
 MARCEL VIRMOND VIEIRA
 AUTOR: CAU A37224-2



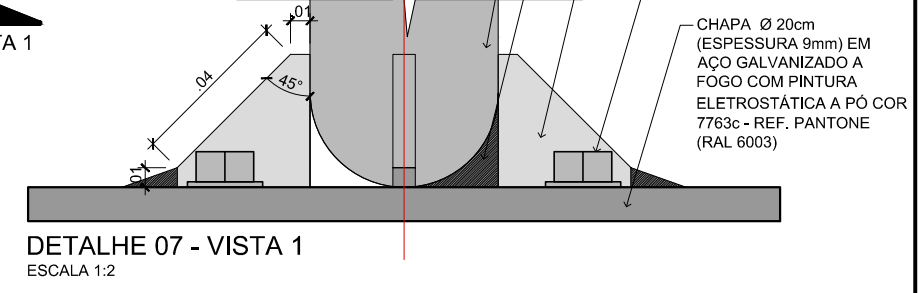
DETALHE 01 - PLANTA BAIXA
ESCALA 1:2



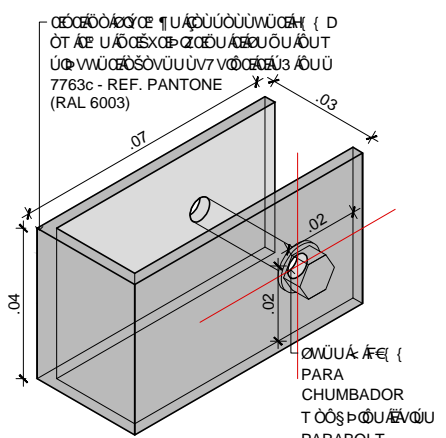
DETALHE 02
ESCALA 1:2



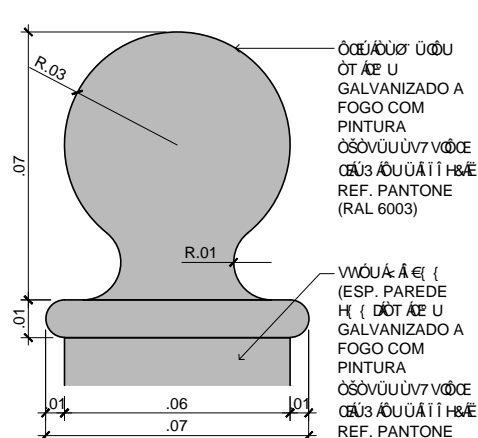
DETALHE 07 - PLANTA BAIXA
ESCALA 1:2



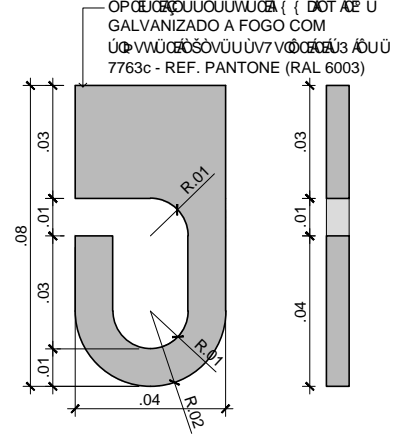
DETALHE 07 - VISTA 1
ESCALA 1:2



DETALHE 03 - PERSPECTIVA
ESCALA 1:2



DETALHE 04
ESCALA 1:2



DETALHE 05
ESCALA 1:2

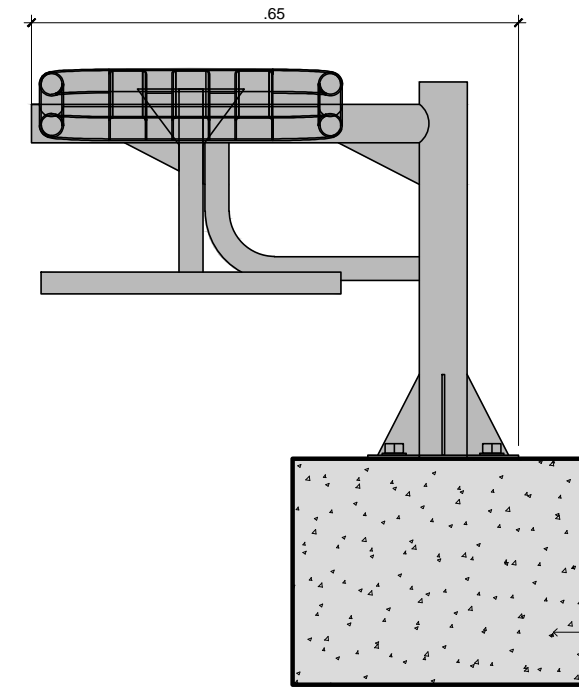
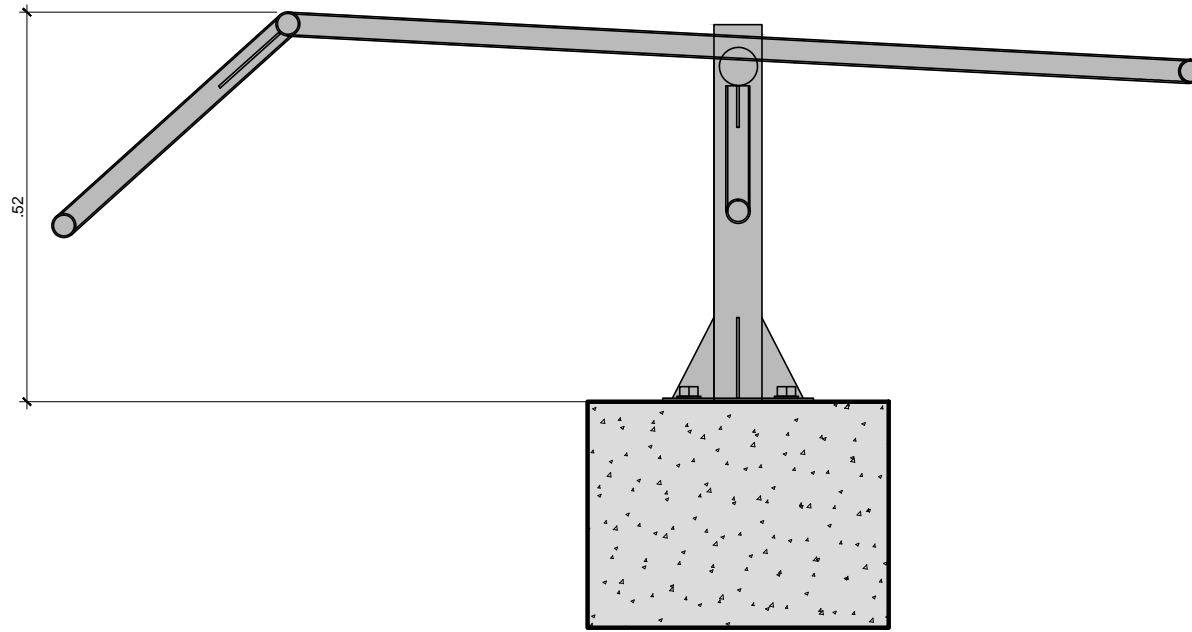
**PASSEIO PÚBLICO
NO PARANAGUAMIRIM**



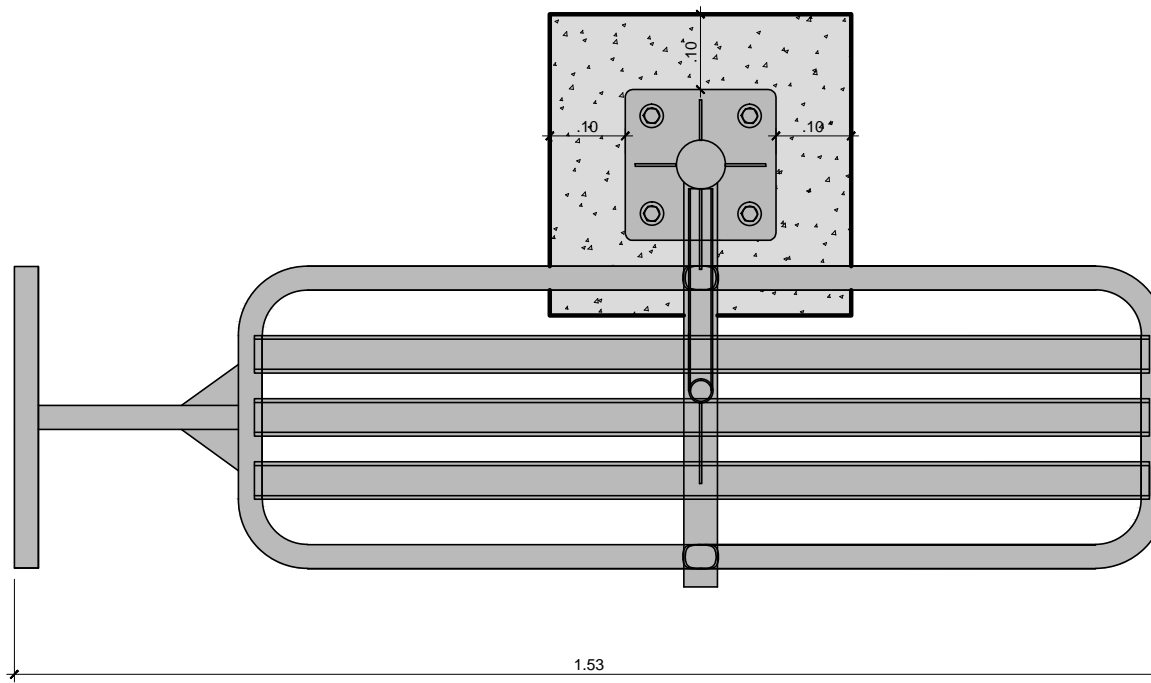
DETALHES ELEMENTOS METÁLICOS

RUAS ALFREDO WERSDORFER E - POPULARMENTE - FIRMINO DA SILVA FILHO

DATA: JAN / 2023
 ESCALA: INDICADA
 UNIDADE: SEPUD.UMO
 REQUERENTE: PREFEITURA DE JOINVILLE
 MARCEL VIRMOND VIEIRA



BASE DE CONCRETO



PRODUZIDO A PARTIR DE TUBOS, PERFIL U E CHAPAS EM Aço CARBONO DE ALTA TENSÃO; PÓDIO U000000 TUBULARES: EXTREMIDADES SUPERIORES E INFERIORES BLINDADAS, TORNANDO-O Q0000 X0S A 000000E 1U DE 70W0E

**PASSEIO PÚBLICO
NO PARANAGUAMIRIM**

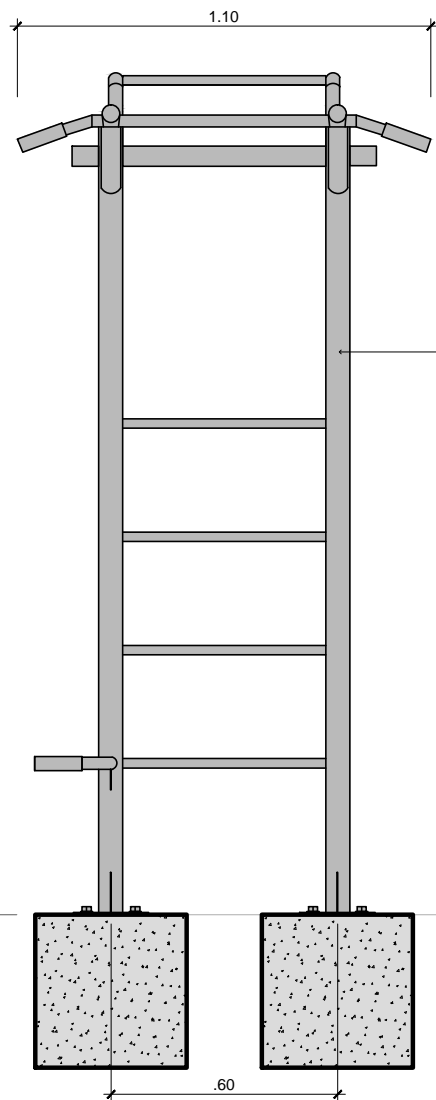


DETALHE MOBILIÁRIO - ABDOMINAL INDIVIDUAL

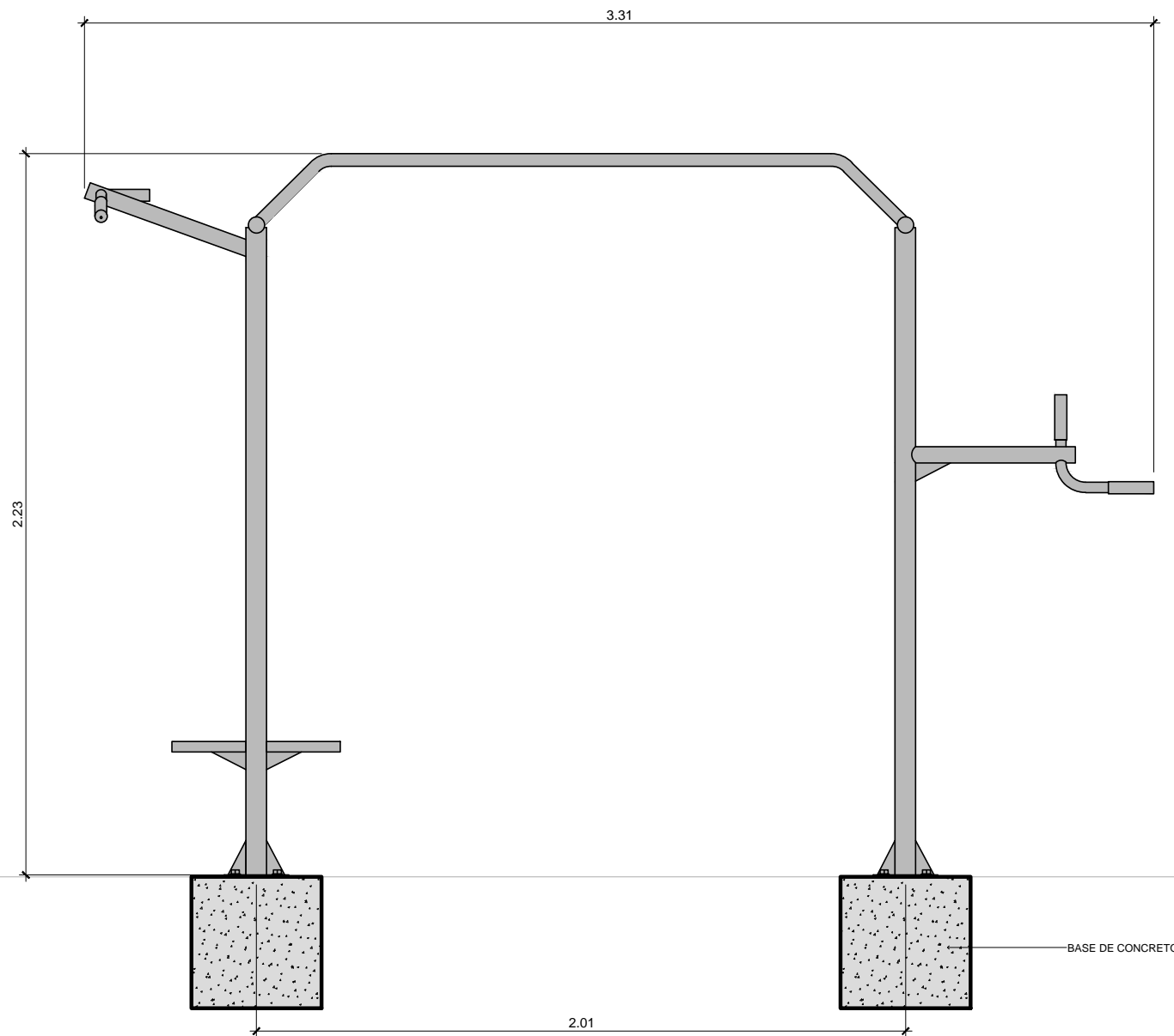
**RUAS ALFREDO WERSDORFER E - POPULARMENTE -
FIRMINO DA SILVA FILHO**

DATA: JAN / 2023
 ESCALA: 1 : 10
 UNIDADE: SEPUD.UMO
 Órgão: PMJ.SEPUR.PV.pl_qua
 REQUERENTE: PREFEITURA DE JOINVILLE
 MARCEL VIRMOND VIEIRA
 AUTOR: CAU A37224-2

19
22



PRODUZIDO A PARTIR DE TUBOS, PERFIL U E CHAPAS EM AÇO CARBONO DE ALTA RESISTÊNCIA. TUBULARES: EXTREMIDADES SUPERIORES E INFERIORES BLINDADAS, TORNANDO-O A



BASE DE CONCRETO

**PASSEIO PÚBLICO
NO PARANAGUAMIRIM**



DETALHE MOBILIÁRIO - MÚLTIPLA ESTAÇÃO

**RUAS ALFREDO WERSDORFER E - POPULARMENTE -
FIRMINO DA SILVA FILHO**

DATA: JAN / 2023
 ESCALA: 1 : 20
 UNIDADE: SEPUD.UMO
 PROJETO: PMJ.SEPUR.PV.pl_qua
 REQUERENTE: PREFEITURA DE JOINVILLE
 MARCEL VIRMOND VIEIRA
 AUTOR: CAU A37224-2

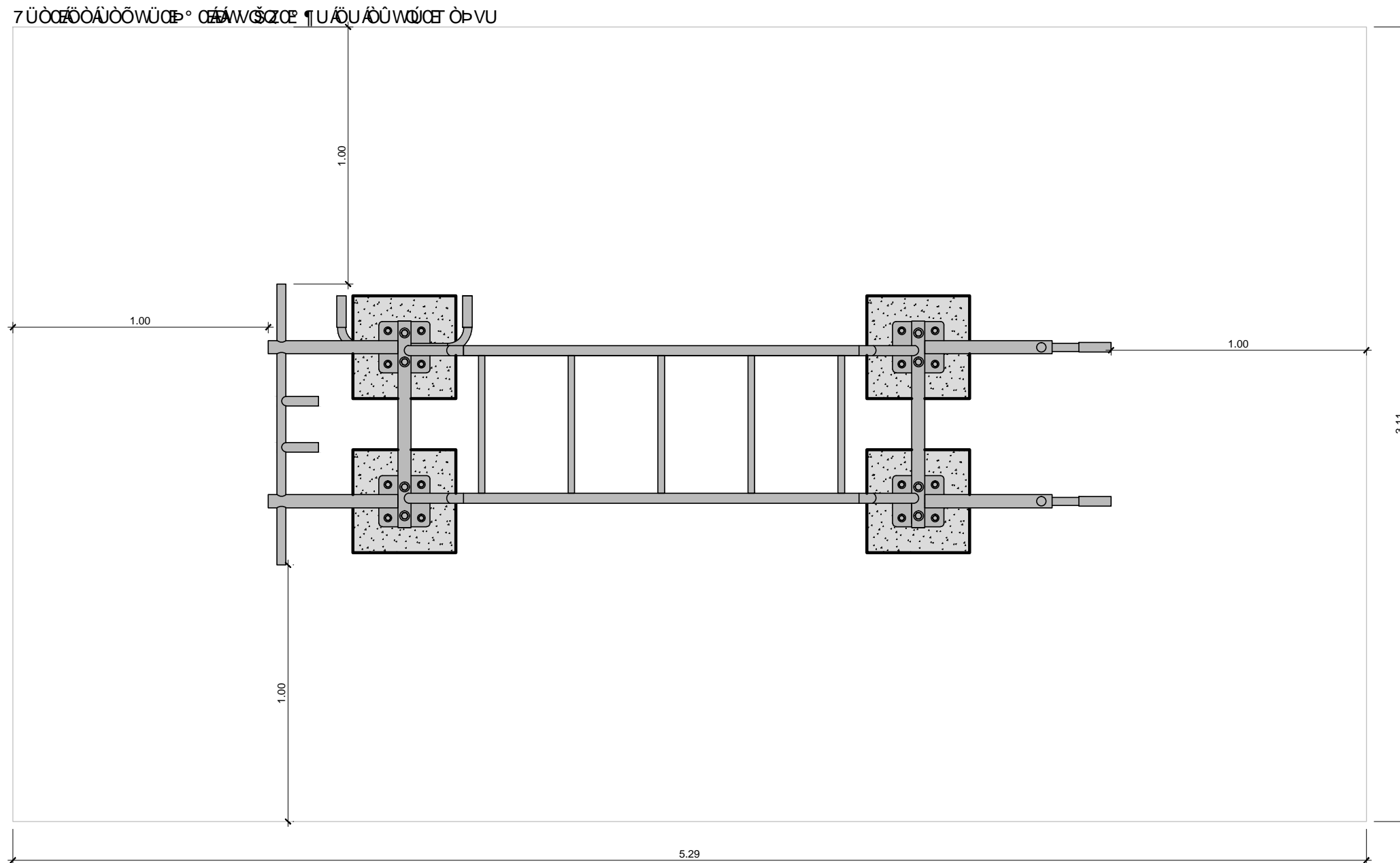
**20
22**

PREFEITURA MUNICIPAL DE JOINVILLE

SECRETARIA DE PLANEJAMENTO URBANO E DESENVOLVIMENTO SUSTENTÁVEL

PMJ.SEPUR.PV.pl_det_PasseioPAfredoWersdorfer_v2.dwg

31/01/2023



**PASSEIO PÚBLICO
NO PARANAGUAMIRIM**



DETALHE MOBILIÁRIO - MÚLTIPLA ESTAÇÃO

**RUAS ALFREDO WERSDORFER E - POPULARMENTE -
FIRMINO DA SILVA FILHO**

DATA: JAN / 2023
 ESCALA: 1 : 20
 UNIDADE: SEPUD.UMO
 Órgão: PMJ.SEPUR.PV.pl_qua
 REQUERENTE: PREFEITURA DE JOINVILLE
 MARCEL VIRMOND VIEIRA
 AUTOR: CAU A37224-2

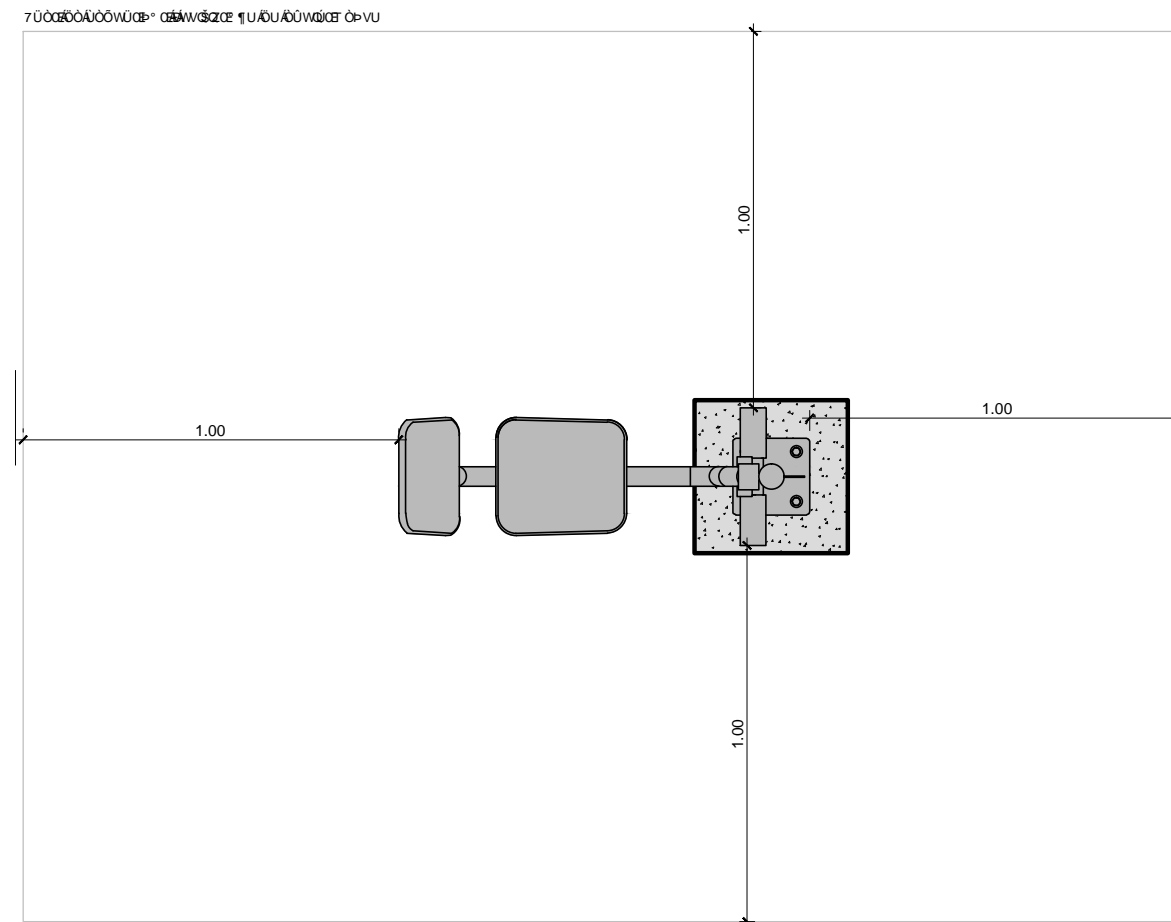
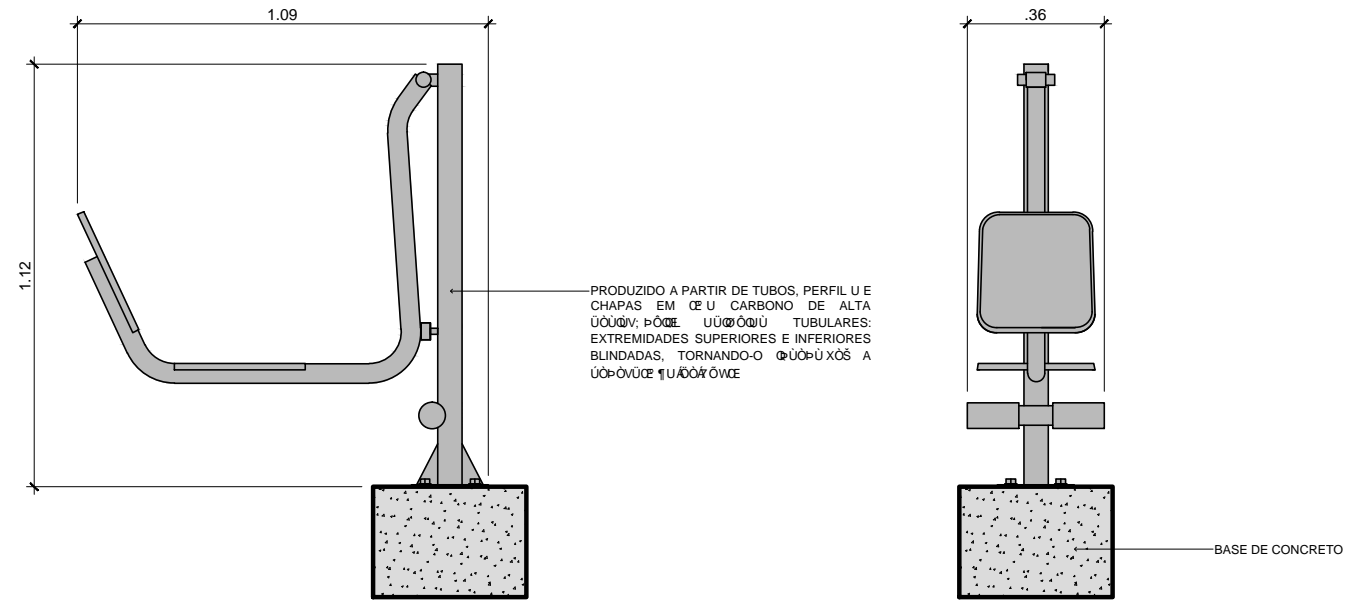
**21
22**

PREFEITURA MUNICIPAL DE JOINVILLE

SECRETARIA DE PLANEJAMENTO URBANO E DESENVOLVIMENTO SUSTENTÁVEL

PMJ.SEPUR.PV.pl_det_PasseioPAfredoWersdorfer_v2.dwg

31/01/2023



**PASSEIO PÚBLICO
NO PARANAGUAMIRIM**



DETALHE MOBILIÁRIO - PRESSÃO DE PERNAS INDIVIDUAL

**RUAS ALFREDO WERSDORFER E - POPULARMENTE -
FIRMINO DA SILVA FILHO**

DATA: JAN / 2023
 ESCALA: 1 : 20
 UNIDADE: SEPUD.UMO
 PROJETO: PMJ.SEPUR.PV.pl_qua
 REQUERENTE: PREFEITURA DE JOINVILLE
 MARCEL VIRMOND VIEIRA
 AUTOR: CAU A37224-2