

VISTA INFERIOR
ESCALA 1/75

RELAÇÃO DE MATERIAIS

| ITEM | DESCRIÇÃO (Material) | QUANTIDADE |
|------|----------------------------|----------------|
| 01 | UDC 200x100x6.35mm A-36 | 7722 Kg |
| 02 | L 2"x3/16" A-36 | 5980 Kg |
| 03 | UCDR 200x75x25x3,00mm A-36 | 7004 Kg |
| 04 | UCDR 150x60x20x3,00mm A-36 | 496 Kg |
| 05 | Vergalhão Ø3/8"mm A-36 | 490 Kg |
| 06 | Chapa 500x255x12,7mm A-36 | 56 pçs 712 Kg |
| 07 | Chapa 295x275x12,7mm A-36 | 28 pçs 226 Kg |
| 08 | L 150x50x200x4,76mm | 159 pçs 238 Kg |
| 09 | Chapa 250x70x5mm A-36 | 112 pçs 77 Kg |
| 10 | Chapa 350x250x16mm A-36 | 56 pçs 615 Kg |
| 11 | Chapa 250x150x5,00mm A-36 | 12 pçs 18 Kg |

OBSERVAÇÕES:
 Conferir medidas in loco.
 Qualquer divergência entre a obra e o projeto deverão ser informadas ao responsável pelo projeto.
 Utilizar solda por eletrodo E7018G ou similar compatível com aço especificado.
 Estrutura de aço e chapas em A-36, com parafusos de ligação A325
 A estrutura deverá receber galvanização por imersão a quente e posterior tratamento com pintura de poliuretano (250 micras).
 Realizar manutenção de pintura a cada 2 anos


| REVISÃO | DESCRIÇÃO | DATA | DESENHO |
|---------|-----------------------------------------------|------------|-----------|
| R00 | Emissão inicial | 11/01/2020 | Daniel K. |
| R01 | Detalhes | 27/01/2020 | Daniel K. |
| R02 | Número de detalhes e revisar os quantitativos | 31/01/2020 | Daniel K. |
| R03 | Preço específico dos perfis | 05/03/2020 | Daniel K. |
| R04 | Compatibilização com o desenho arquitetônico | 04/05/2020 | Daniel K. |

APROVAÇÕES

| | |
|-------------------------------------------------------|-------------------------------------------|
| PROPRIETÁRIO | RESPONSÁVEL TÉCNICO |
| Município de Joinville C.N.P.J: 83.169.623/0001-10 | Raphaela B. Sacavem CREA/SC - 132700-0 |

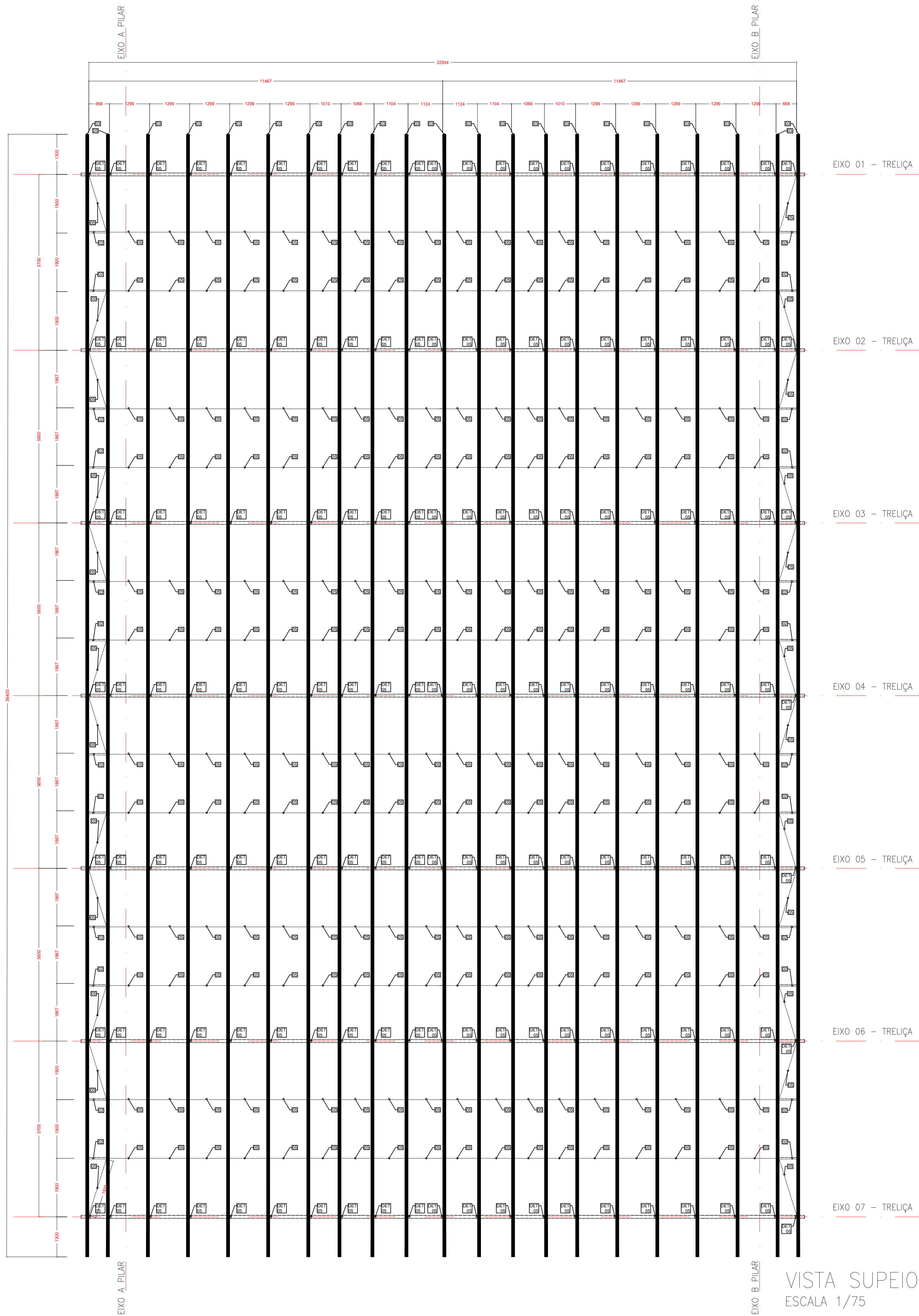


RS Engenharia



EQUIPE TÉCNICA DA EMPRESA
 Raphaela B. Sacavem
 ENGENHEIRA CIVIL
 CREA/SC - 132700-0
 Charlotte A. Galvan
 ARQUITETA E URBANISTA
 CAUBIC - 47811-0
 Henrique Silvestre Pauli
 ENGENHEIRO ELETRICISTA
 CREA/SC - 123141-1
 Pedro Correia Romio
 ENGENHEIRO MECÂNICO
 CREA/SC - 136131-6

| | | | |
|--------------|-------------------------------------------------------------------|---------|-------------------------------------|
| PROPRIETÁRIO | Município de Joinville - Secretaria da Educação | | |
| EDIFICAÇÃO | E. M. Anita Garibaldi | | |
| ENDEREÇO | Rua Independência, n° 965 Bairro Anita Garibaldi, Joinville/SC | | |
| PROJETO | Projeto estrutural metálico | ARQUIVO | REV04-MET-EM Anita Garibaldi-RS Eng |
| CONTEÚDO | VISTA INFERIOR | ETAPA | Executivo |
| | | ESCALA | Indicada |
| | | DATA | 04 de maio de 2020 |
| | | FOLHA | EST 01/03 |



VISTA SUPERIOR
ESCALA 1/75

RELAÇÃO DE MATERIAIS

| ITEM | DESCRIÇÃO (Material) | QUANTIDADE |
|------|----------------------------|----------------|
| 01 | UDC 200x100x6.35mm A-36 | 7722 Kg |
| 02 | L 2"x3/16" A-36 | 5980 Kg |
| 03 | UCDR 200x75x25x3,00mm A-36 | 7004 Kg |
| 04 | UCDR 150x60x20x3,00mm A-36 | 496 Kg |
| 05 | Vergalhão Ø3/8"mm A-36 | 490 Kg |
| 06 | Chapa 500x255x12,7mm A-36 | 56 pçs 712 Kg |
| 07 | Chapa 295x275x12,7mm A-36 | 28 pçs 226 Kg |
| 08 | L 150x50x200x4,76mm | 159 pçs 238 Kg |
| 09 | Chapa 250x70x5mm A-36 | 112 pçs 77 Kg |
| 10 | Chapa 350x250x16mm A-36 | 56 pçs 615 Kg |
| 11 | Chapa 250x150x5,00mm A-36 | 12 pçs 18 Kg |

OBSERVAÇÕES:

- Conferir medidas in loco.
- Qualquer divergência entre a obra e o projeto deverão ser informadas ao responsável pelo projeto.
- Utilizar solda por eletrodo E7018G ou similar compatível com aço especificado.
- Estrutura de aço e chapas em A-36, com parafusos de ligação A325
- A estrutura deverá receber galvanização por imersão a quente e posterior tratamento com pintura de poliuretano (250 micras).
- Realizar manutenção de pintura a cada 2 anos

| QUADRO DE REVISÕES | DATA | DESENHO |
|--------------------|------------|----------|
| REVISÃO | | |
| R00 | 11/01/2020 | Daniel K |
| R01 | 27/01/2020 | Daniel K |
| R02 | 31/01/2020 | Daniel K |
| R03 | 05/03/2020 | Daniel K |
| R04 | 04/05/2020 | Daniel K |

| | |
|------------|--|
| APROVAÇÕES | |
|------------|--|

| | |
|-------------------------------------------------------|-------------------------------------------|
| PROPRIETÁRIO | RESPONSÁVEL TÉCNICO |
| Município de Joinville C.N.P.J: 83.169.623/0001-10 | Raphaela B. Sacavem CREA/SC - 132700-0 |



RS Engenharia



EQUIPE TÉCNICA DA EMPRESA

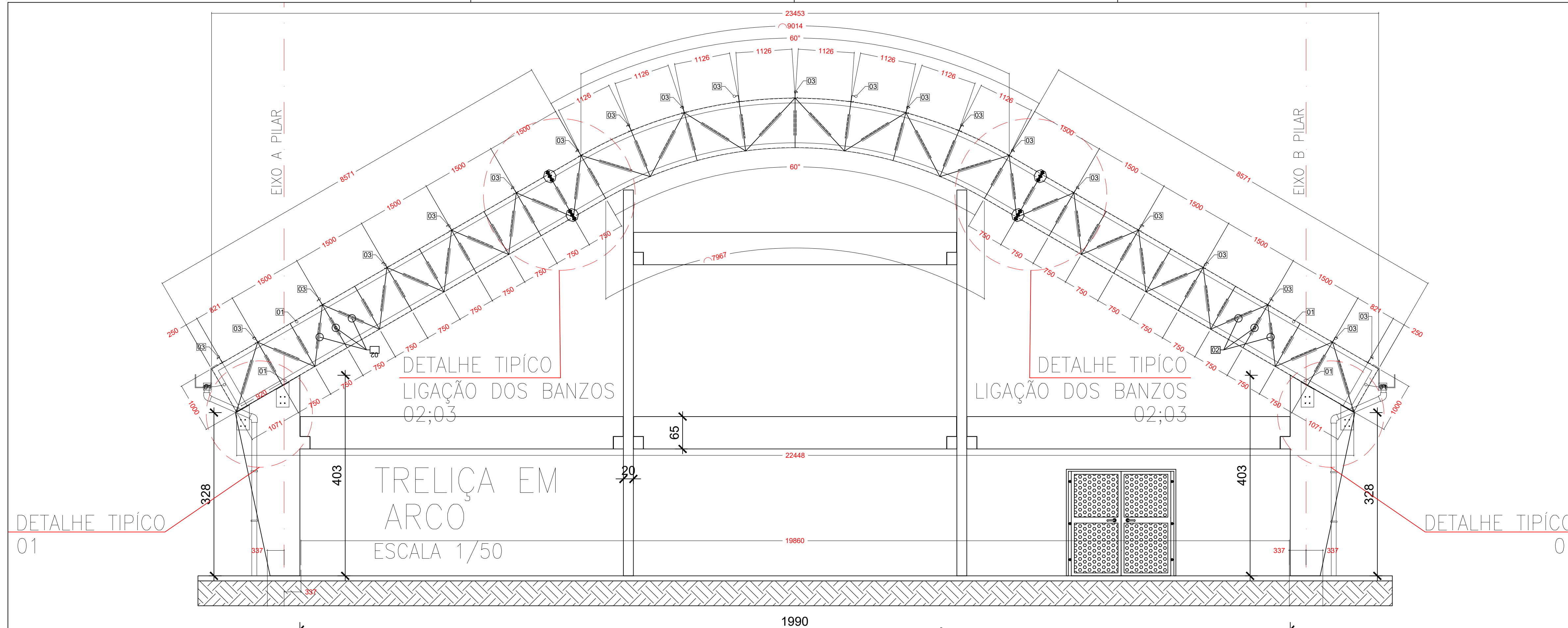
Raphaela B. Sacavem
ENGENHEIRA CIVIL
CREA/SC - 132700-0

Charlotte A. Galvan
ARQUITETA E URBANISTA
CAUBIC - 47811-0

Henrique Silvestre Pauli
ENGENHEIRO ELETRICISTA
CREA/SC - 123141-1

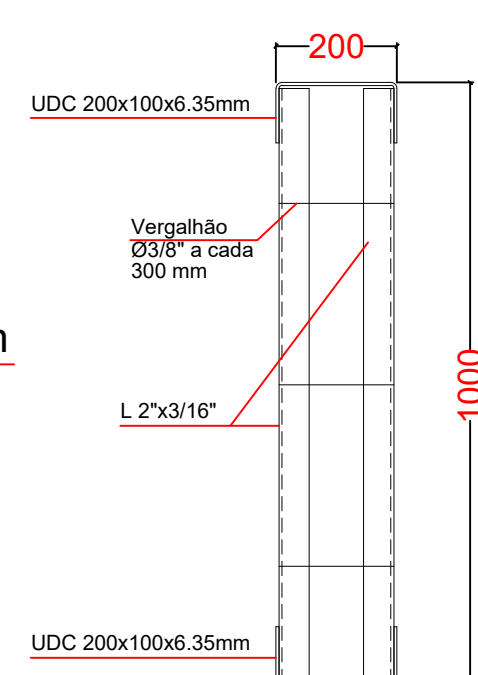
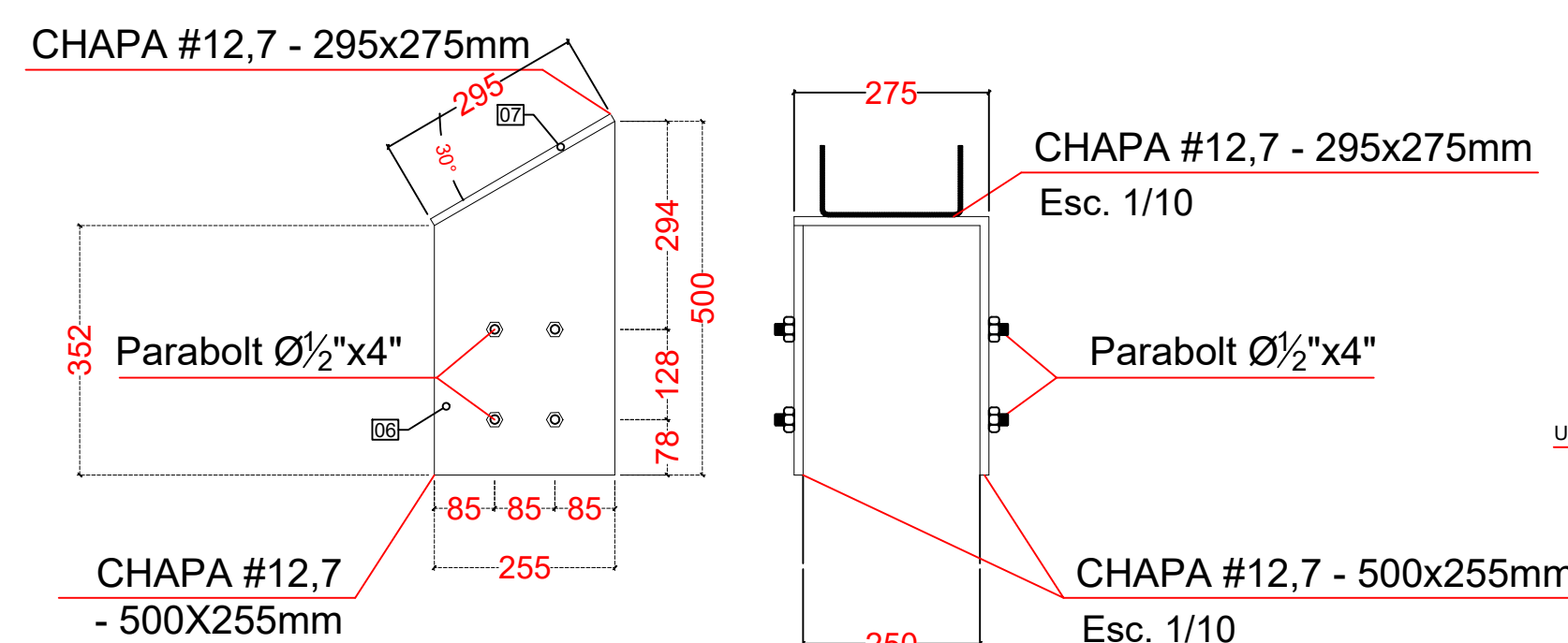
Pedro Correia Romio
ENGENHEIRO MECÂNICO
CREA/SC - 136131-6

| | | | |
|--------------|-------------------------------------------------------------------|---------|---------------------------------------|
| PROPRIETÁRIO | Município de Joinville - Secretaria da Educação | | |
| EDIFICAÇÃO | E. M. Anita Garibaldi | | |
| ENDEREÇO | Rua Independência, n° 965 Bairro Anita Garibaldi, Joinville/SC | | |
| PROJETO | Projeto estrutural metálico | ARQUIVO | REVISÃO-MET-EM Anita Garibaldi-RS Eng |
| CONTEÚDO | VISTA SUPERIOR | ETAPA | Executivo |
| | | ESCALA | Indicada |
| | | DATA | 04 de maio de 2020 |
| | | FOLHA | EST 02/03 |



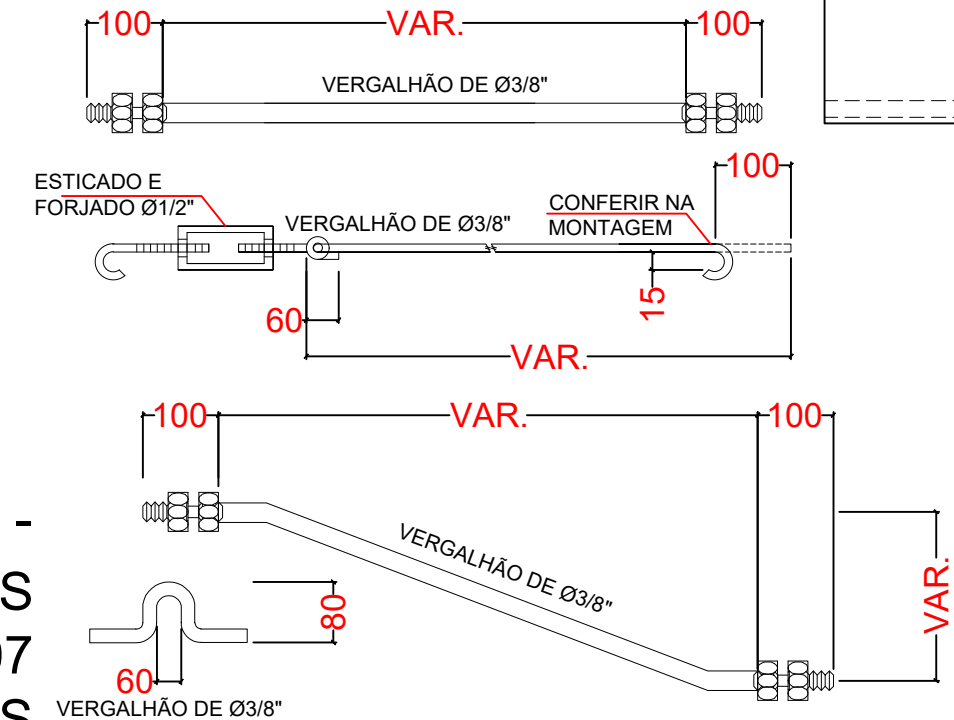
| RELAÇÃO DE MATERIAIS | | | | |
|----------------------|-----------------------|------|------------|--------|
| ITEM | DESCRIÇÃO (Material) | | QUANTIDADE | |
| 01 | UDC 200x100x6.35mm | A-36 | 7722 Kg | |
| 02 | L 2"x3/16" | A-36 | 5980 Kg | |
| 03 | UCDR 200x75x25x3,00mm | A-36 | 7004 Kg | |
| 04 | UCDR 150x60x20x3,00mm | A-36 | 496 Kg | |
| 05 | Vergalhão Ø3/8"mm | A-36 | 490 Kg | |
| 06 | Chapa 500x255x12,7mm | A-36 | 56 pçs | 712 Kg |
| 07 | Chapa 295x275x12,7mm | A-36 | 28 pçs | 226 Kg |
| 08 | L 150x50x200x4,76mm | | 159 pçs | 238 Kg |
| 09 | Chapa 250x70x5mm | A-36 | 112 pçs | 77 Kg |
| 10 | Chapa 350x250x16mm | A-36 | 56 pçs | 615 Kg |
| 11 | Chapa 250x150x5,00mm | A-36 | 12 pçs | 18 Kg |

DETALHE 01-TÍPICO DE LIGAÇÃO COM PILAR DE CONCRETO
ESCALA 1:10

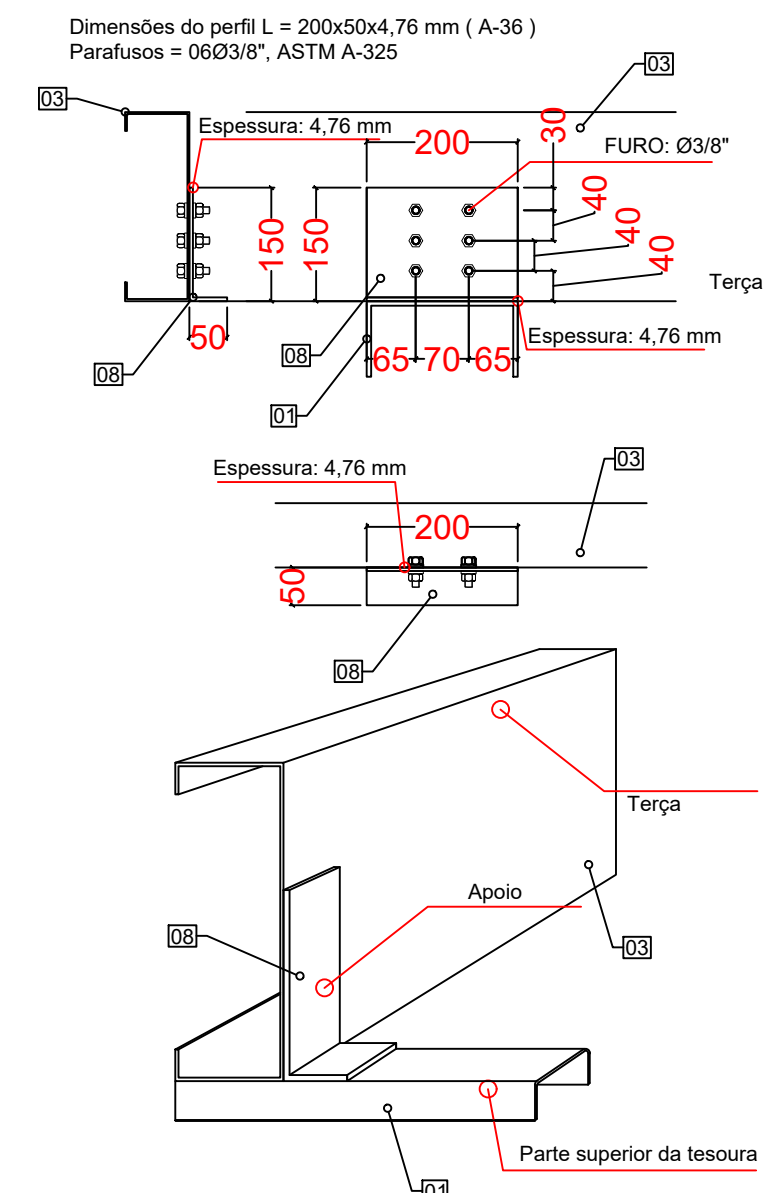


DETALHE 04 - TÍPICO TRELIÇAS
QUANTIDADE 07
ESCALA 1:10

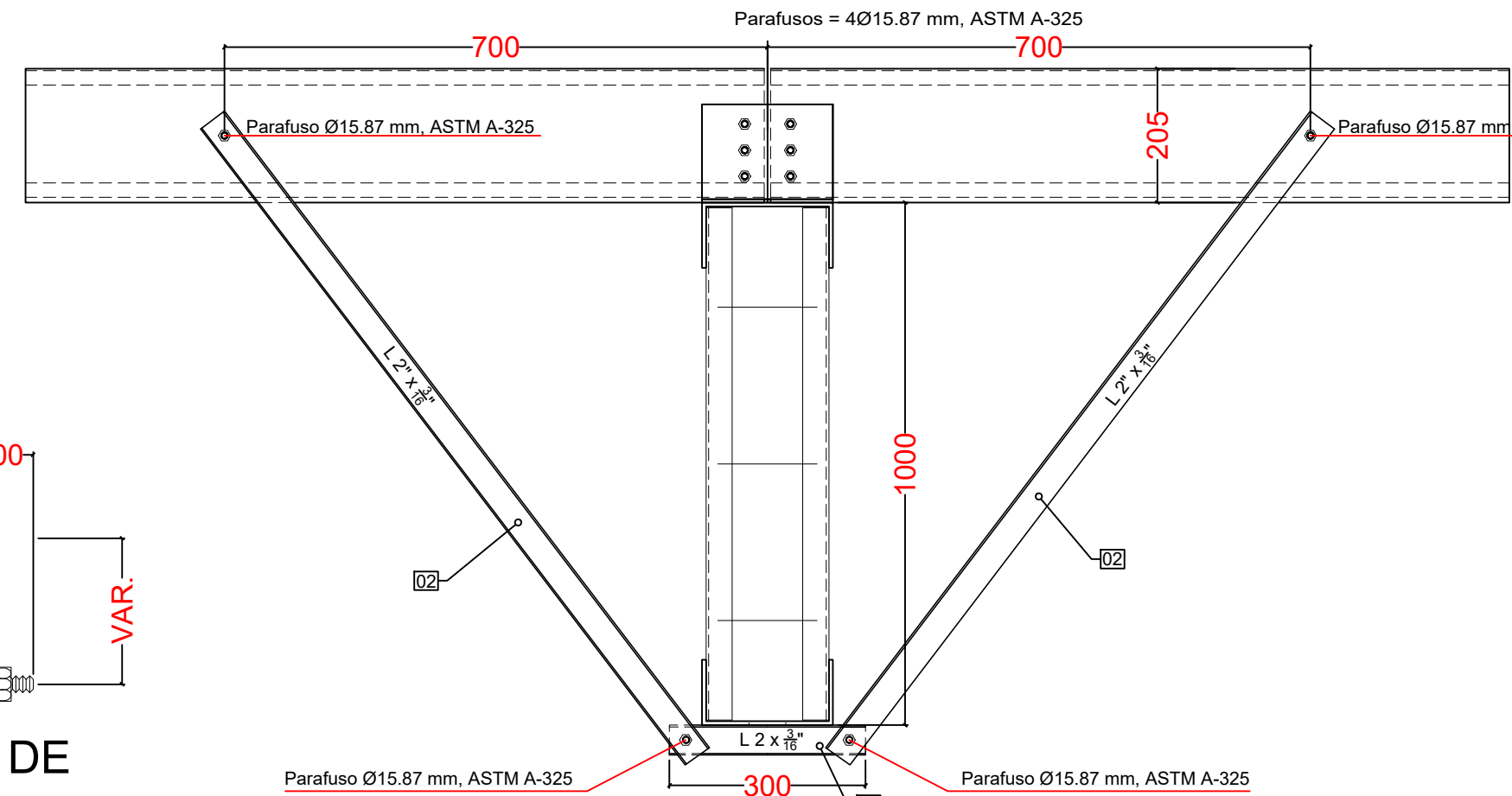
DETALHE 06 - TÍPICO PARA TIRANTES E CONTRAVENTAMENTOS
ESCALA 1:10



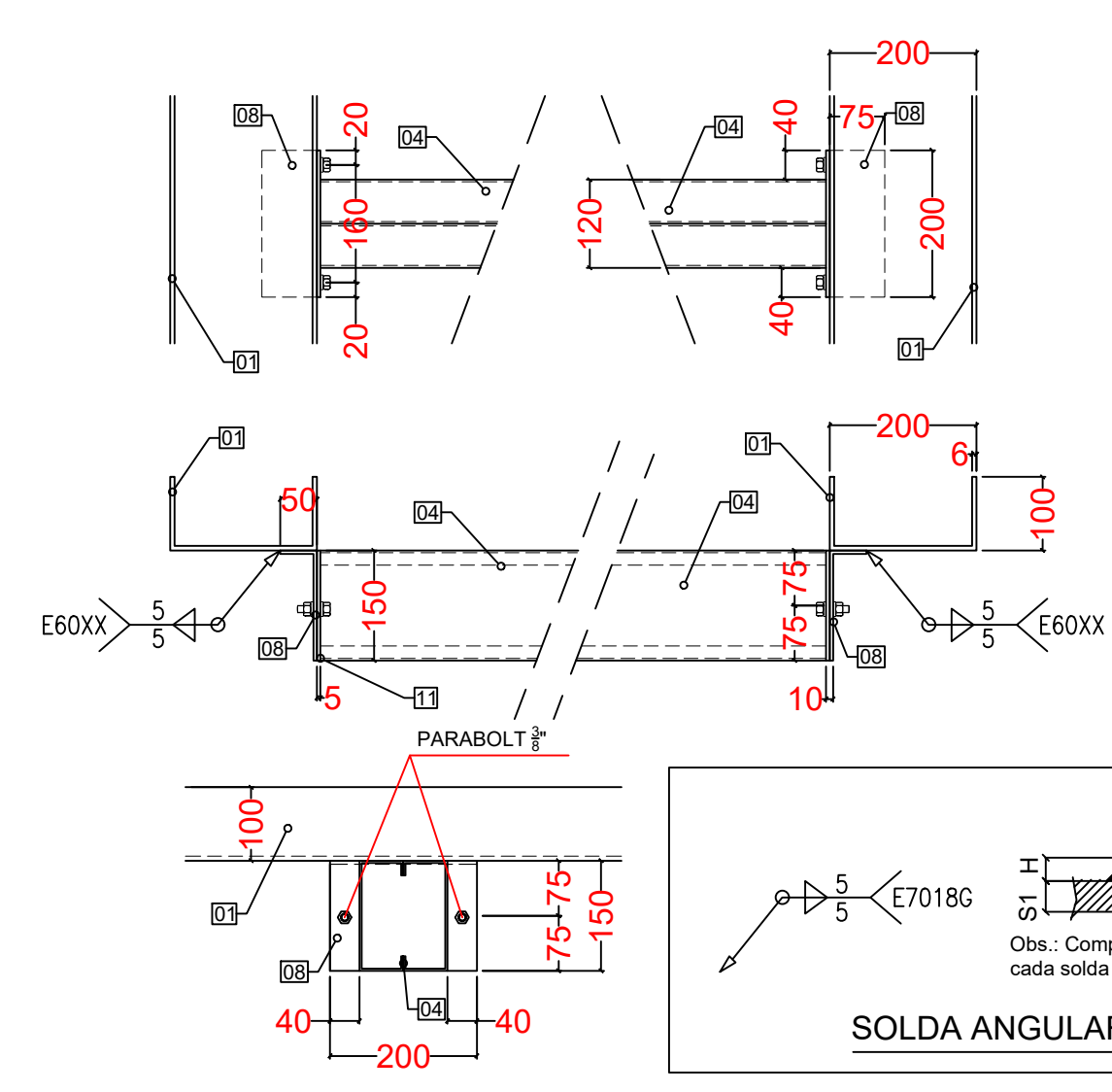
DETALHE 05 - TÍPICO DE LIGAÇÃO DA TERÇA COM BANZO SUPERIOR
ESCALA 1:10



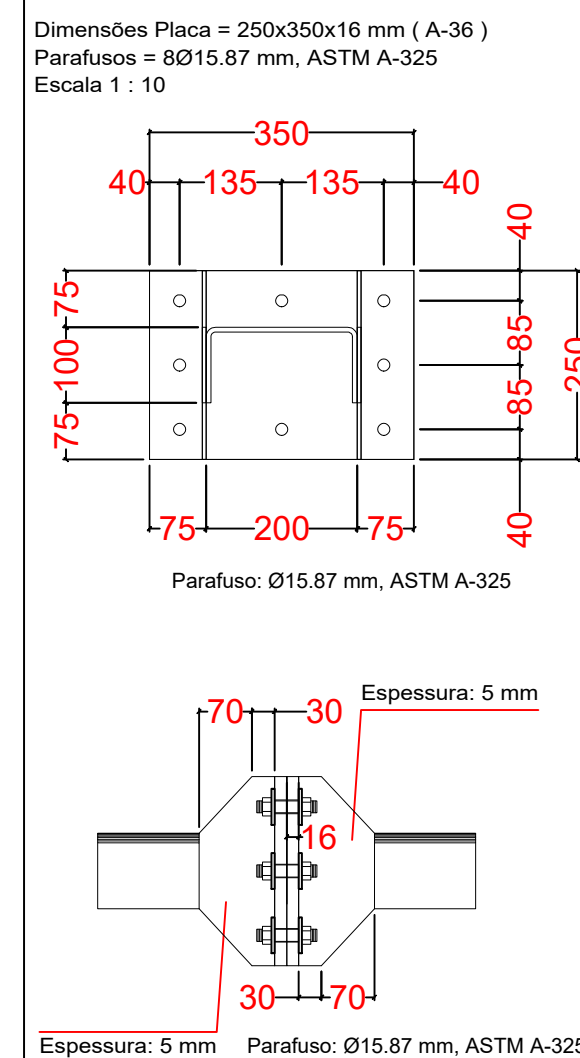
DETALHE 07 - TÍPICO PARA MÃO FRANCESA
ESCALA 1:10



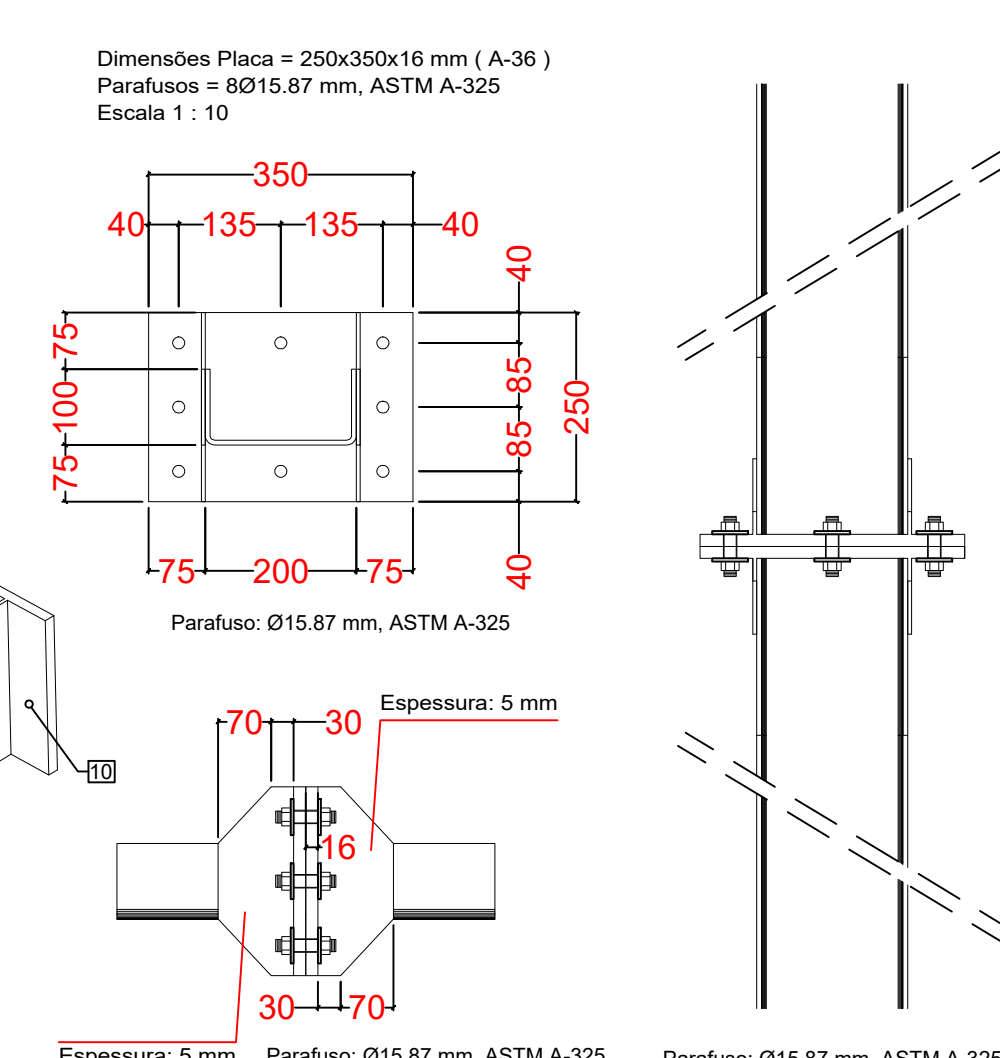
DETALHE 08 - TÍPICO DE LIGAÇÃO DO PERFIL 04 COM O BANZO INFERIOR
ESCALA 1:10



DETALHE 02 - TÍPICO DE LIGAÇÃO PARA BANZO SUPERIOR
ESCALA 1:10



DETALHE 03 - TÍPICO DE LIGAÇÃO PARA BANZO INFERIOR
ESCALA 1:10



OBSERVAÇÕES:

- Conferir medidas in loco.
- Qualquer divergência entre a obra e o projeto deverão ser informadas ao responsável pelo projeto.
- Utilizar solda por eletrodo E7018G ou similar compatível com aço especificado.
- Estrutura de aço e chapas em A-36, com parafusos de ligação A325
- A estrutura deverá receber galvanização por imersão a quente e posterior tratamento com pintura de poliuretano (250 micras).
- Realizar manutenção de pintura a cada 2 anos

| REVISÃO | DESCRIÇÃO | DATA | DESENHO |
|---------|-----------------------------------------------|------------|-----------|
| R00 | Emissão inicial | 11/01/2020 | Daniel K. |
| R01 | Detalhes | 27/01/2020 | Daniel K. |
| R02 | Número os detalhes e revisar os quantitativos | 31/01/2020 | Daniel K. |
| R03 | Presso específico dos perfis | 05/03/2020 | Daniel K. |
| R04 | Compatibilização com o desenho arquitetônico | 04/05/2020 | Daniel K. |

APROVAÇÕES

| | | | |
|--------------|-------------------------------------------------------|---------------------|-------------------------------------------|
| PROPRIETÁRIO | Município de Joinville C.N.P.J: 83.169.623/0001-10 | RESPONSÁVEL TÉCNICO | Raphaela B. Sacavem CREA/SC - 132700-0 |
|--------------|-------------------------------------------------------|---------------------|-------------------------------------------|

EQUIPE TÉCNICA DA EMPRESA

Raphaela B. Sacavem
ENGENHEIRA CIVIL
CREA/SC - 132700-0

Charlotte A. Galvan
ARQUITETA E URBANISTA
CAUBIC - 457611-0

Henrique Silvestre Pauli
ENGENHEIRO ELETRICISTA
CREA/SC - 123141-1

Pedro Correia Romio
ENGENHEIRO MECÂNICO
CREA/SC - 136131-6

RS Engenharia

| | | | | | |
|--------------|-------------------------------------------------------------------|---------|-------------------------------------|-------|--------------------|
| PROPRIETÁRIO | Município de Joinville - Secretaria da Educação | ARQUIVO | REV04-MET-EM Anita Garibaldi-RS Eng | DATA | 04 de maio de 2020 |
| EDIFICAÇÃO | E. M. Anita Garibaldi | ETAPA | Executivo | FOLHA | |
| ENDEREÇO | Rua Independência, n° 965 Bairro Anita Garibaldi, Joinville/SC | ESCALA | Indicada | | EST 03/03 |
| PROJETO | Projeto estrutural metálico | | | | |
| CONTEÚDO | VISTA LATERAL E DETALHES | | | | |

RS Engenharia LTDA MEI CREA nº 148506-8 CNPJ 27.712.287/0001-39
Rua Lages, 193 Bairro Fazenda | CEP 88301-475 - Itajaí/SC Fone: 47.2122-9943 | contato@rsengenhariaitajaí.com.br