

LEGENDA		
	PONTO DE TELEFONE (R11) H=0,30m; 1,10m; 2,20m	TUBULAÇÃO TELEFONE - NO PISO
	ELETRODUTO DE DISTR. TELECOMUNICAÇÃO - 60x12x12 cm - EMBUTIR A 1,50m DO PISO DIM. DEFENSIVAS INDICADAS EM PLANÇA BAIXA	TUBULAÇÃO TELEFONE - NO TETO
	CAIXA PVC TAMPA CEGA PARA TELEFONIA TETO - 4x4' E 4x2'	

OBSERVAÇÕES DE PROJETO:

NOTA 1: OS ELETRODUTOS NÃO DIMENSIONADOS EM PLANTA BAIXA SÃO Ø34" - PVC.

NOTA 2: QUAISQUER ALTERAÇÕES DO PROJETO DEVEM TER AUTORIZAÇÃO POR ESCRITO DO PROJETISTA. QUAISQUER ALTERAÇÕES DURANTE A EXECUÇÃO SERÃO DE RESPONSABILIDADE DO RESPONSÁVEL TÉCNICO DA EXECUÇÃO.

NOTA 3: CUI-60-1 - CABO PARA INSTALAÇÕES DE TELEFONE E INTERFONE. VER LEGENDA.

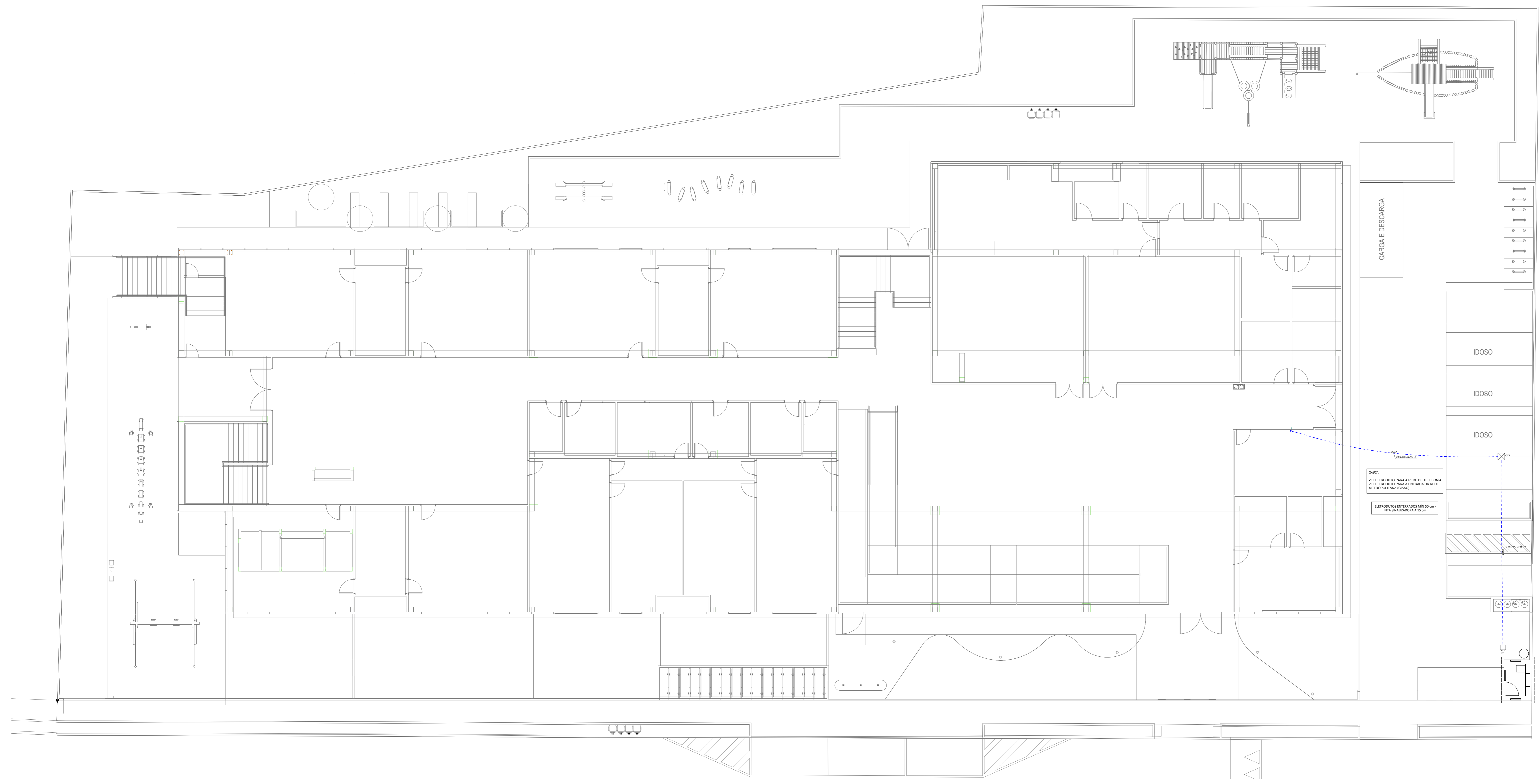
NOTA 4: CTF-APL-65-10 CABO PARA ENTRADA DE TELEFONE 10 PARES.

LEGENDA		
	PONTO DE INTERNET (R145) H=0,30m; 1,10m; 2,20m	CAIXA VDI - 20x20x12 cm - EMBUTIR A 1,50m DO PISO
	ELETRODUTO DE LIGAÇÃO ENTE PVTOS PVT0 ACIMA - ABAIXO - ACIMA E ABAIXO	RACK - TAMANHO INDICADO
	PONTO DE INTERNET (R145) PISO	TUBULAÇÃO INTERNET - NO TETO
	CAIXA PVC TAMPA CEGA PARA CABEAMENTO ESTRUTURADO TETO - 4x4' E 4x2'	TUBULAÇÃO INTERNET - NO PISO
	GOTIVEL RETO 90° PARA ELETROCALHA 50X50	ELETROCALHA CHAPA 18, TAMANHO INDICADO EM PLANÇA BAIXA
	SALDA SIMPLES E DUPLA PARA ELETRODUTO PARA ELETROCALHA 50X50	RACK ENTERPRISE 42U x 800mm x 1000mm
	T RETO 90° PARA ELETROCALHA TAMANHO INDICADO EM PLANÇA BAIXA	
	CURVA HORIZONTAL 90° PARA ELETROCALHA - TAMANHO INDICADO EM PLANÇA BAIXA	CÂMERA DE VIGILÂNCIA
	ELETRODUTO PARA MONITORAMENTO - NA LAJE - TAMANHO 3/4" OU INDICADO	

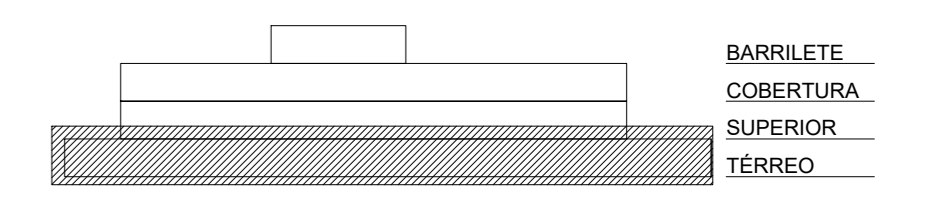
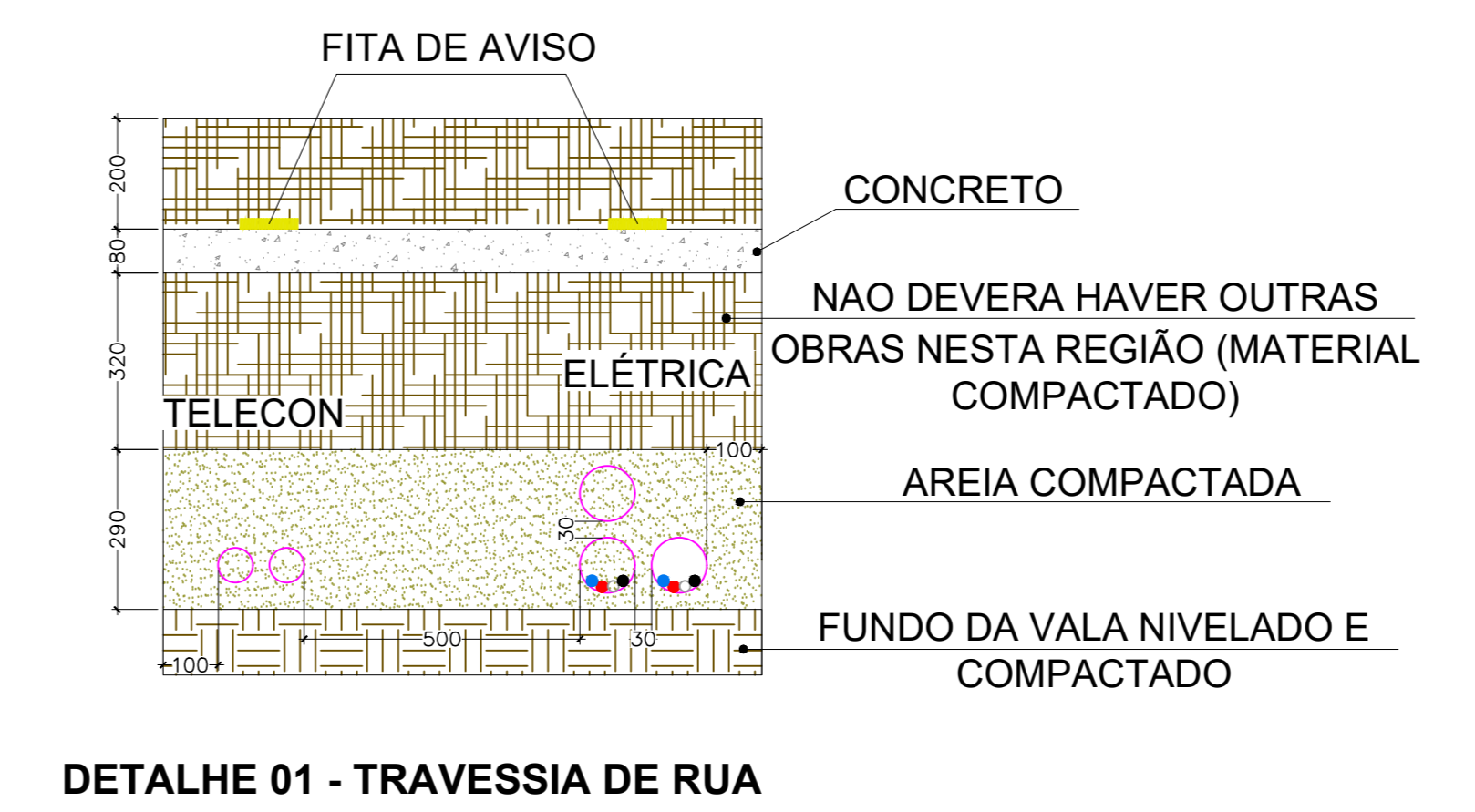
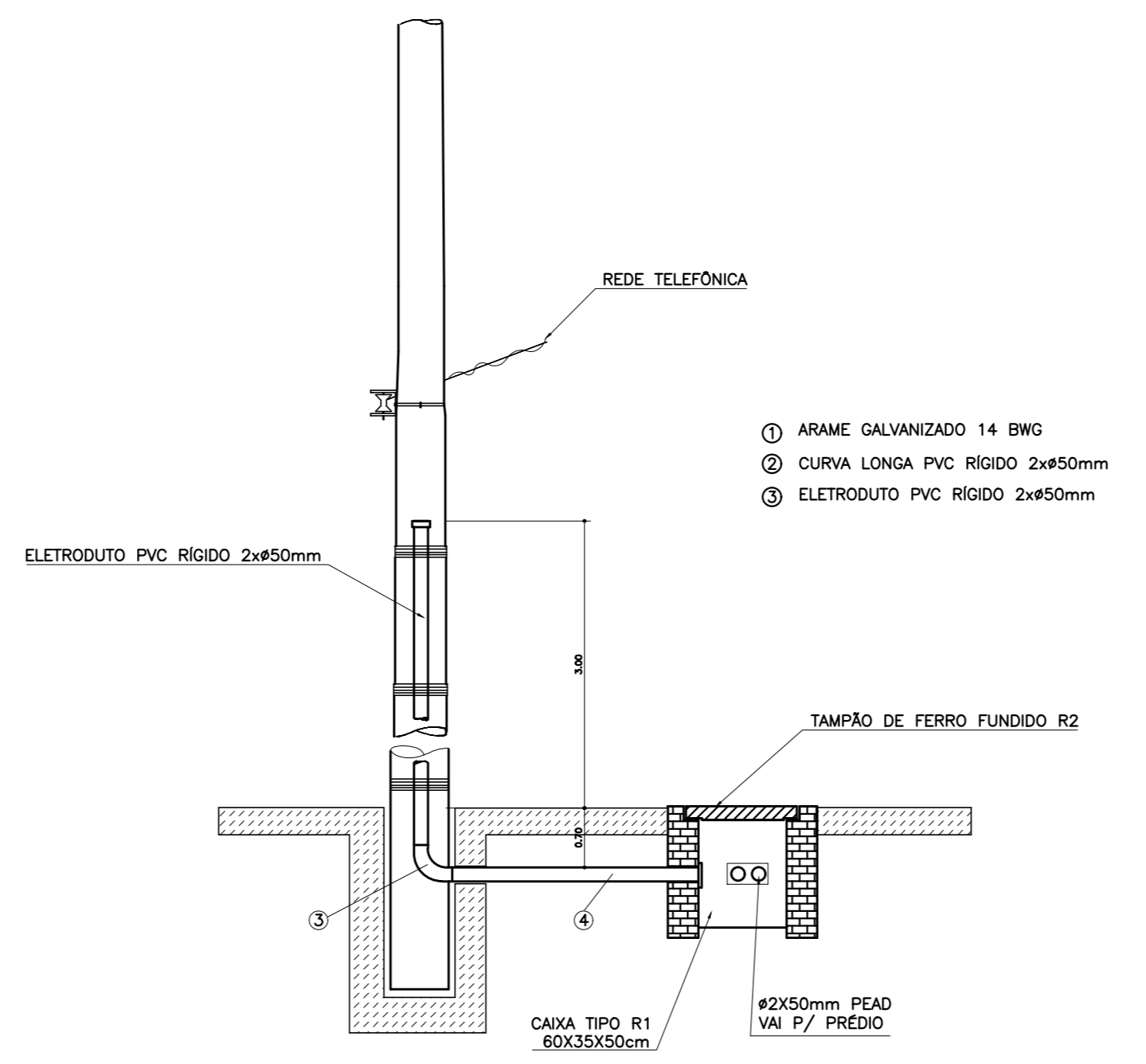
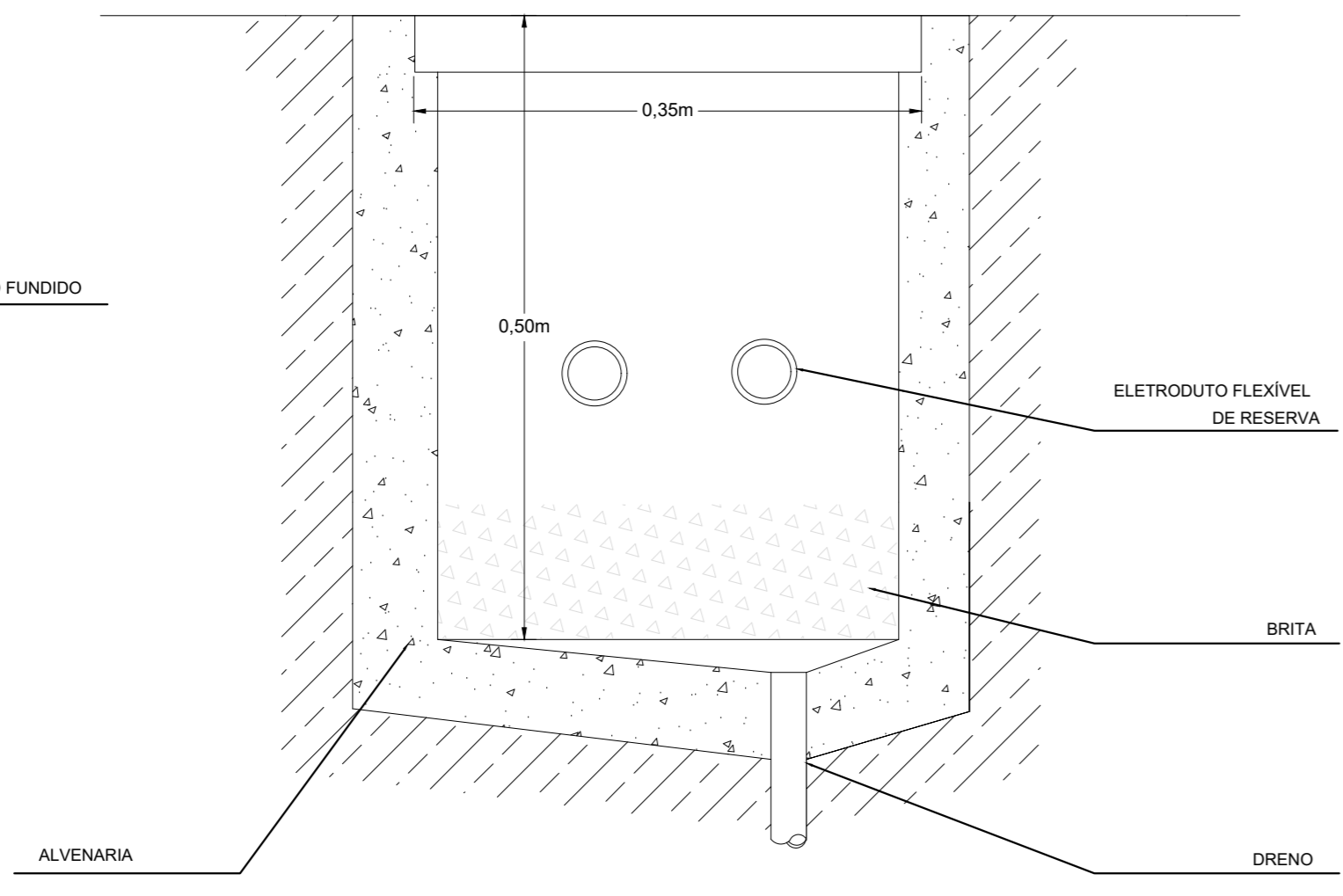
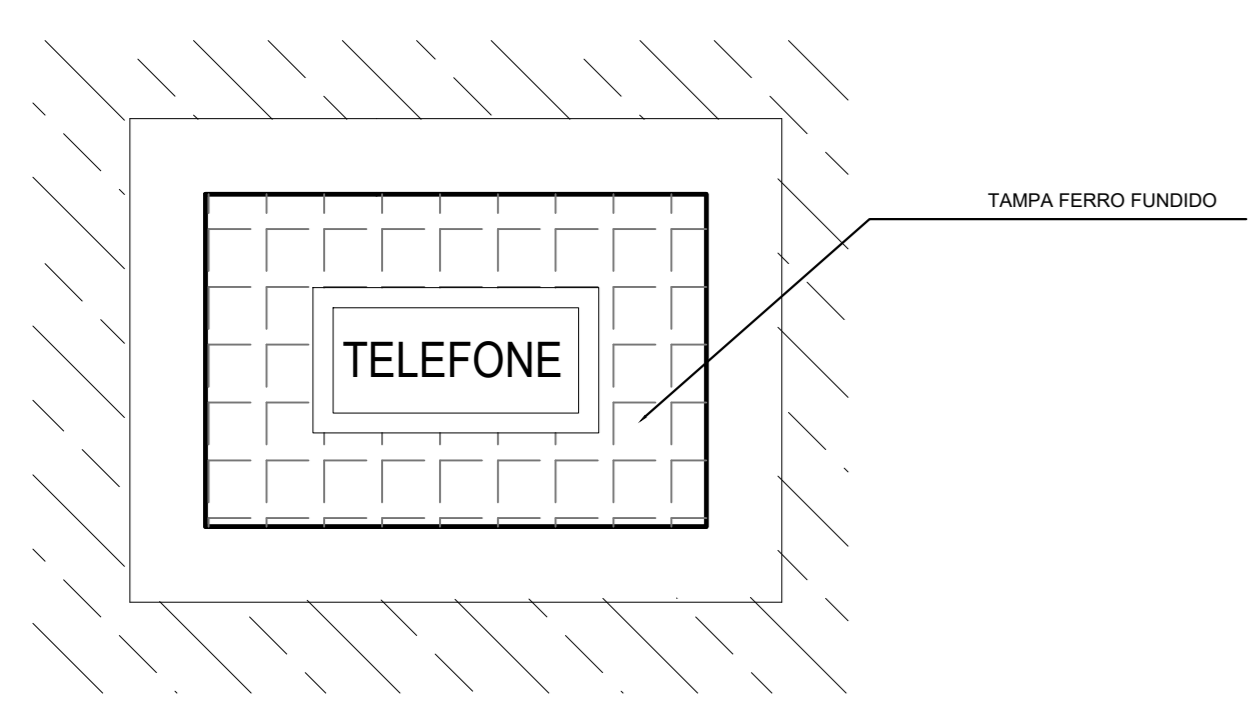
OBSERVAÇÕES DE PROJETO:

NOTA 1: OS ELETRODUTOS NÃO DIMENSIONADOS EM PLANTA BAIXA SÃO Ø34" - PVC.

NOTA 2: CSU-4P - CABO DE REDE 4 PARES PARA INSTALAÇÕES DE REDE DE INTERNET E CAMERAS CFTV



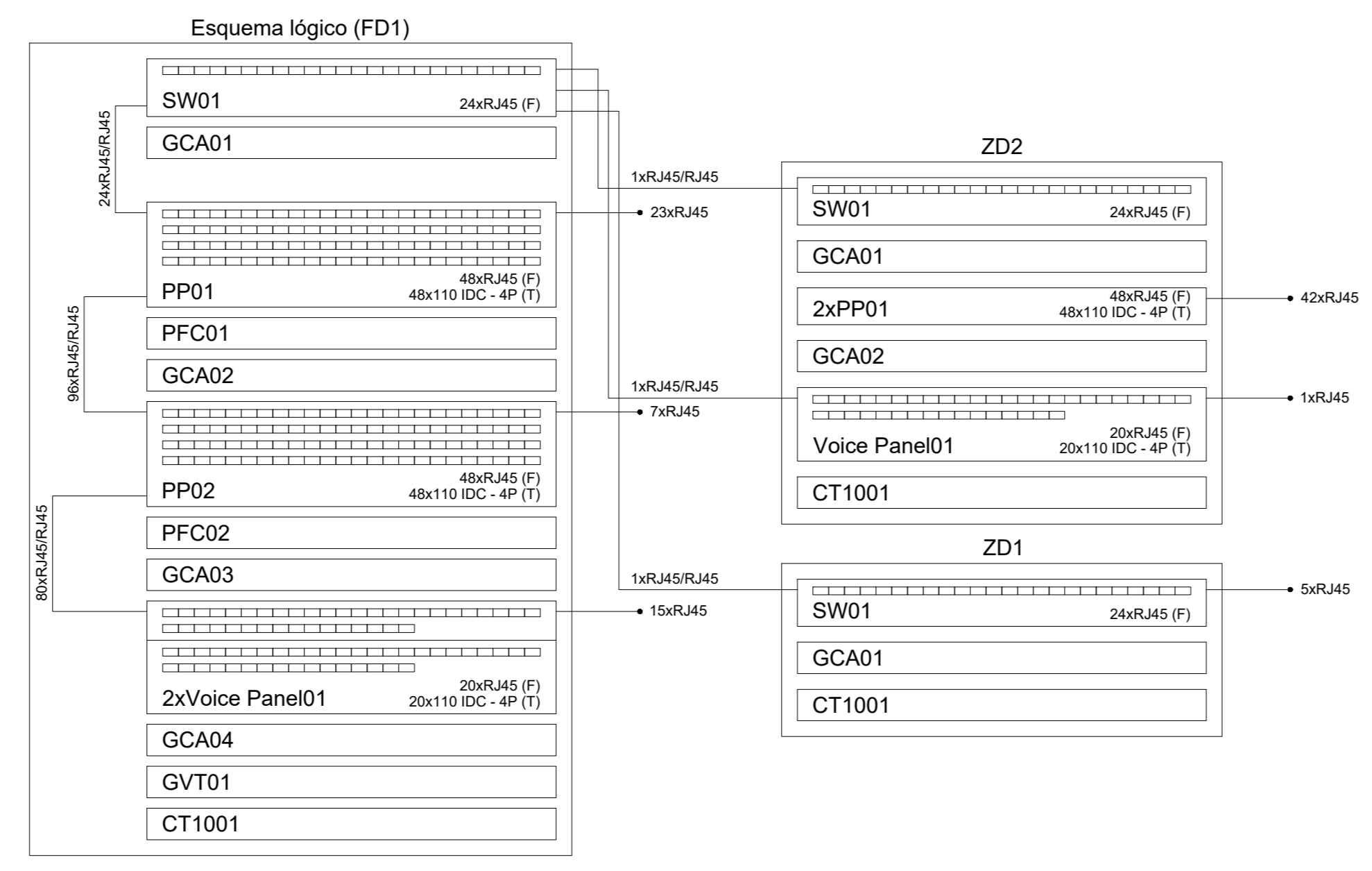
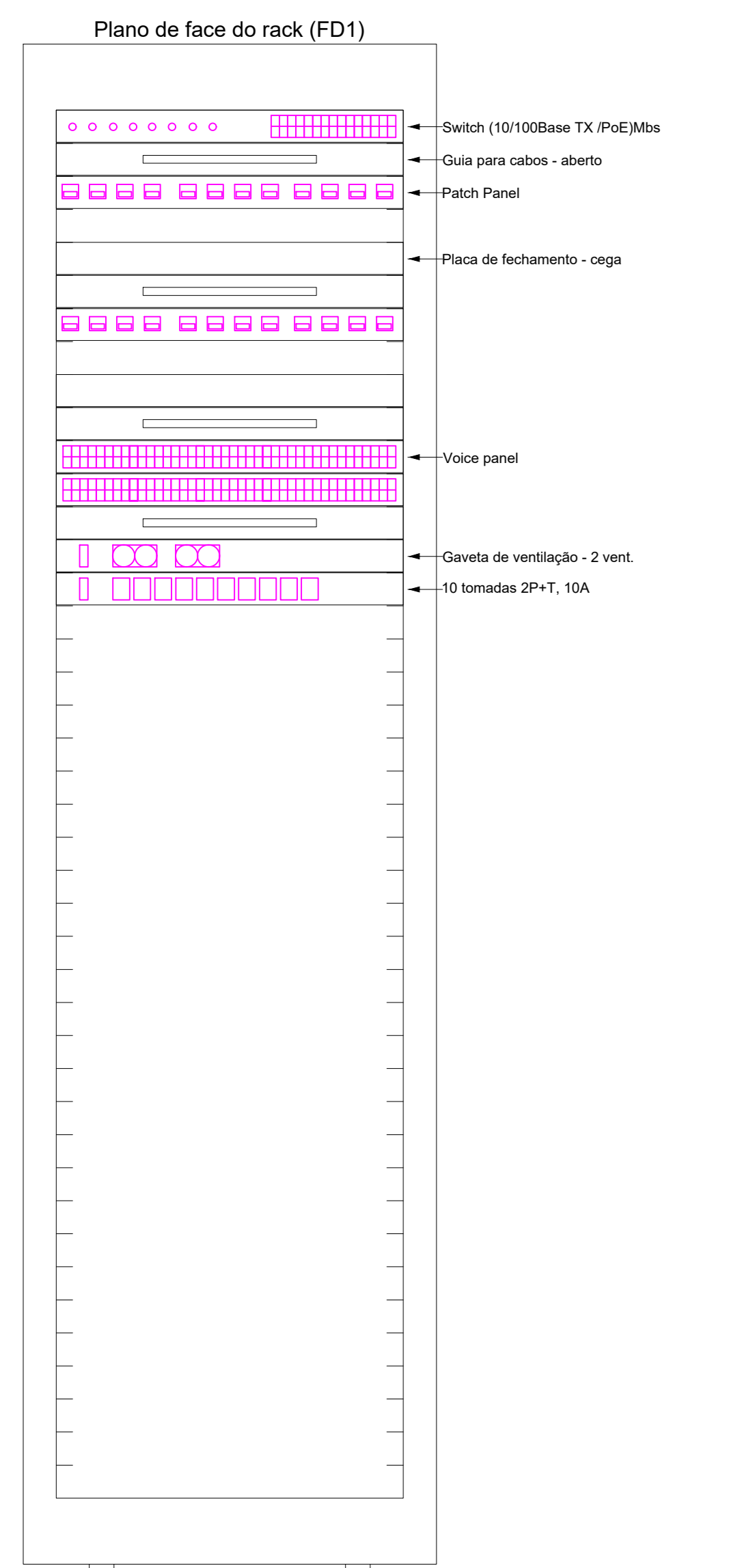
**PLANTA BAIXA - IMPLANTAÇÃO**  
ESCALA 1:100



**MAPA CHAVE - IMPLANTAÇÃO SEM ESCALA**

**Associação de Municípios do Nordeste do Estado de Santa Catarina**  
 89.204-035 - JOINVILLE - SC - Rua Max Góes, 1843 - América - Fone: 07141-433-3027  
 ASSOCIADORA E COORDENADORA DE PLANEJAMENTO URBANO, MUNICIPAL E REGIONAL  
 CREA - SC 48-825-4

PROJETO CABEAMENTO ESTRUTURADO			
OBRA:	CENTROS DE EDUCAÇÃO INFANTIL - OSVALDO TAVARES	DATA:	18/04/2022
ENDEREÇO:	RUA OSVALDO TAVARES BREIS, SN - NOVA BRASÍLIA - JOINVILLE/SC	AUT:	01/03
PROPRIETÁRIO:	PREFEITURA MUNICIPAL DE JOINVILLE	DESENHO:	DIEGO
ASS:	ADEMAR STRINGARI JUNIOR: 07414880901	ELABORAÇÃO:	DIEGO
PROPRIETÁRIO:	PROPRIETÁRIO	CONTENIDO:	PLANTA BAIXA IMPLANTAÇÃO TELEFONIA
PROPRIETÁRIO:	ENQ. ELETRICISTA DIEGO SANTOS - CREA 123.938-7/SC	ESCALA:	INDICADA



### Legenda de fixação

① CPU-4P 11xCSU-4P 1x2 4x 4 18 x 2 28 28	⑪ CPU-4P 19xCSU-4P 1x2 4x 4 18 x 2 28 28	⑲ CPU-4P 2xCPF-4P
② CPU-4P 15xCSU-4P 1x2 4x 4 18 x 2 28 28	⑫ CPU-4P 17xCSU-4P 1x2 4x 4 18 x 2 28 30 34	⑳ CPU-4P 33xCSU-4P 1x2 28 28 x 34
③ CPU-4P 2xCPF-4P	⑬ CPU-4P 4xCSU-4P 48 x 48	⑳ CPU-4P 2xCPF-4P
④ CPU-4P 11xCSU-4P 1x2 4x 4 18 x 2 28 28	⑭ CPU-4P 4xCSU-4P 48 x 48	⑳ CPU-4P 2xCPF-4P
⑤ CPU-4P 2xCPF-4P	⑮ CPU-4P 14xCSU-4P 1x2 18 x 28 28 30 34	⑳ CPU-4P 2xCPF-4P
⑥ CPU-4P 15xCSU-4P 1x2 4x 4 18 x 2 28 28	⑯ CPU-4P 14xCSU-4P 1x2 18 x 28 28 30 34	⑳ CPU-4P 2xCPF-4P
⑦ CPU-4P 2xCPF-4P	⑰ CPU-4P 14xCSU-4P 1x2 18 x 28 28 30 34	⑳ CPU-4P 2xCPF-4P
⑧ CPU-4P 2xCPF-4P	⑱ CPU-4P 14xCSU-4P 1x2 18 x 28 28 30 34	⑳ CPU-4P 2xCPF-4P
⑨ CPU-4P 2xCPF-4P	⑳ CPU-4P 2xCPF-4P	⑳ CPU-4P 2xCPF-4P

### Legenda das Indicações

RJ45(1) Pontos de cabeamento - RJ 45 - 1 módulo - alta
RJ45(1) Pontos de cabeamento - RJ 45 - 1 módulo - média
RJ45(2) Pontos de cabeamento - RJ 45 - 2 módulos - baixa
RJ45 Placa 4'x 4' - Branca - 6 módulos - baixa (CAT 6 MONTADO)
CTR Colôvelo reto 90° - 100x50mm
CTR Colôvelo reto 90° - 50x50mm
CH Curva horizontal 90° sem Tampa - 50x50mm
TH 1 Horizontal 90° sem Tampa - 100x50mm
TH 1 Horizontal 90° sem Tampa - 50x50mm
SU Caixa padrão 15" - porta acrílico cristal - SU x 370mm

### LEGENDA

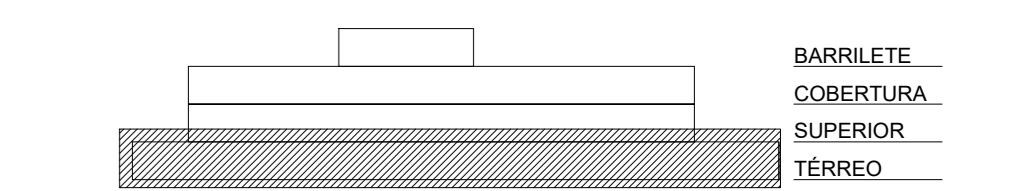
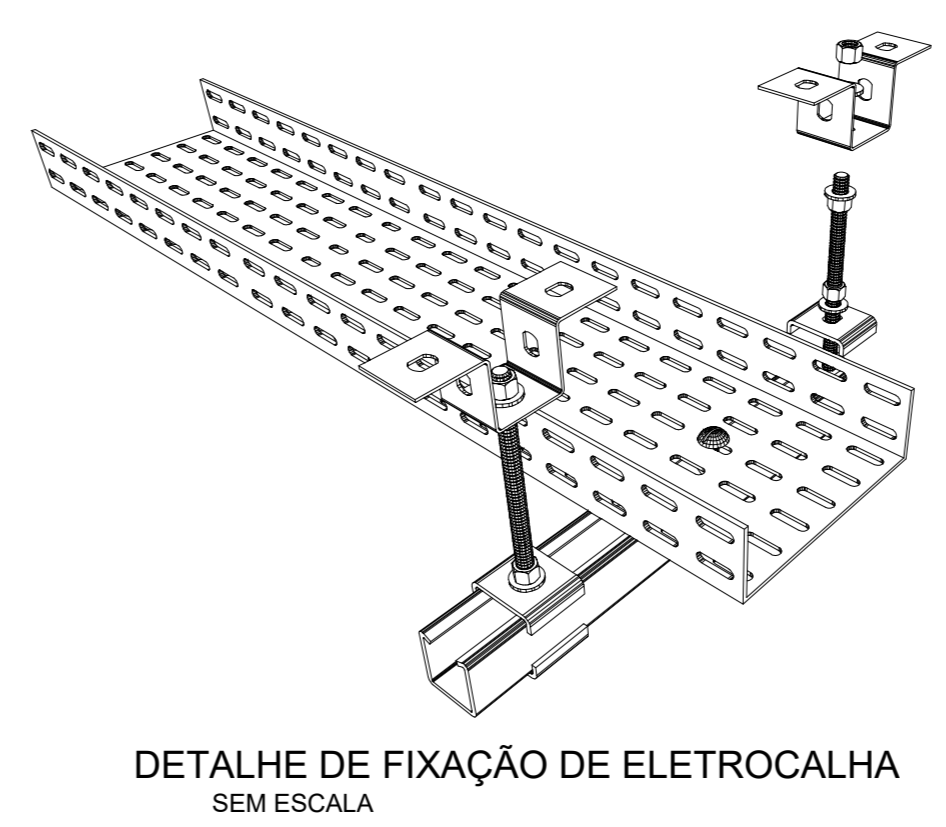
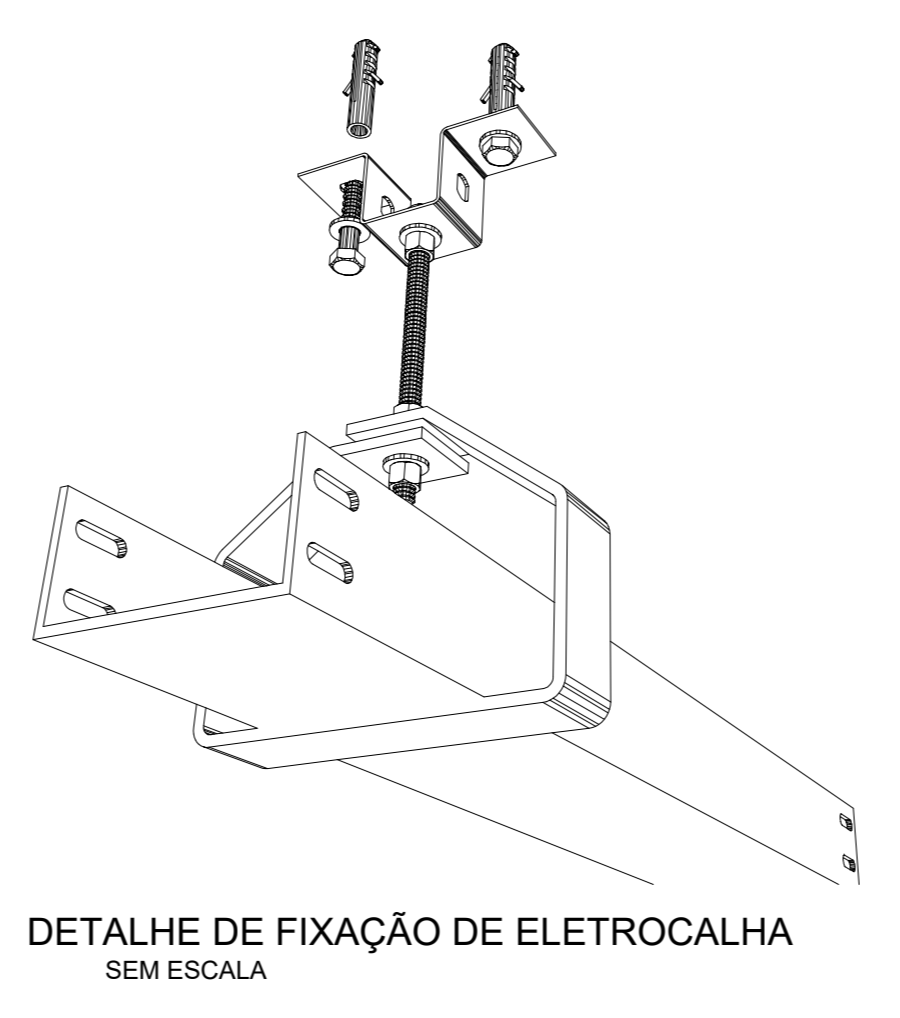
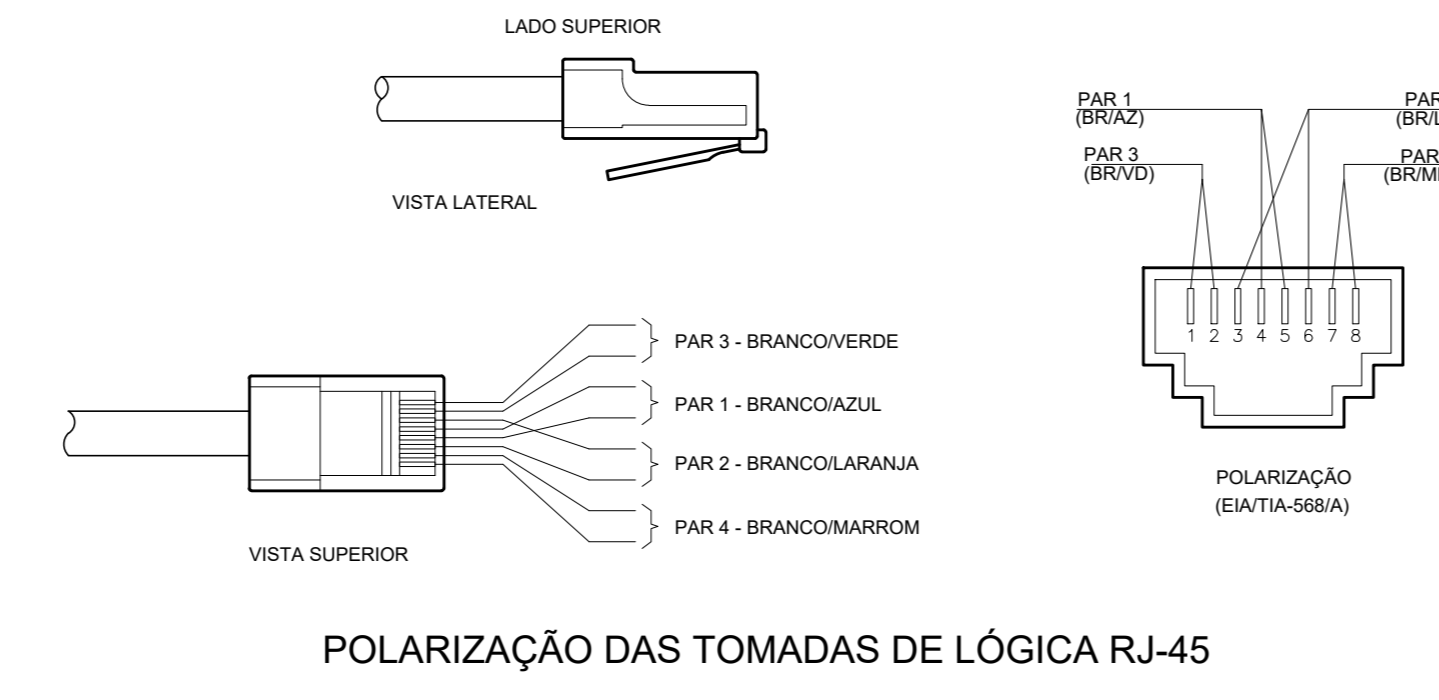
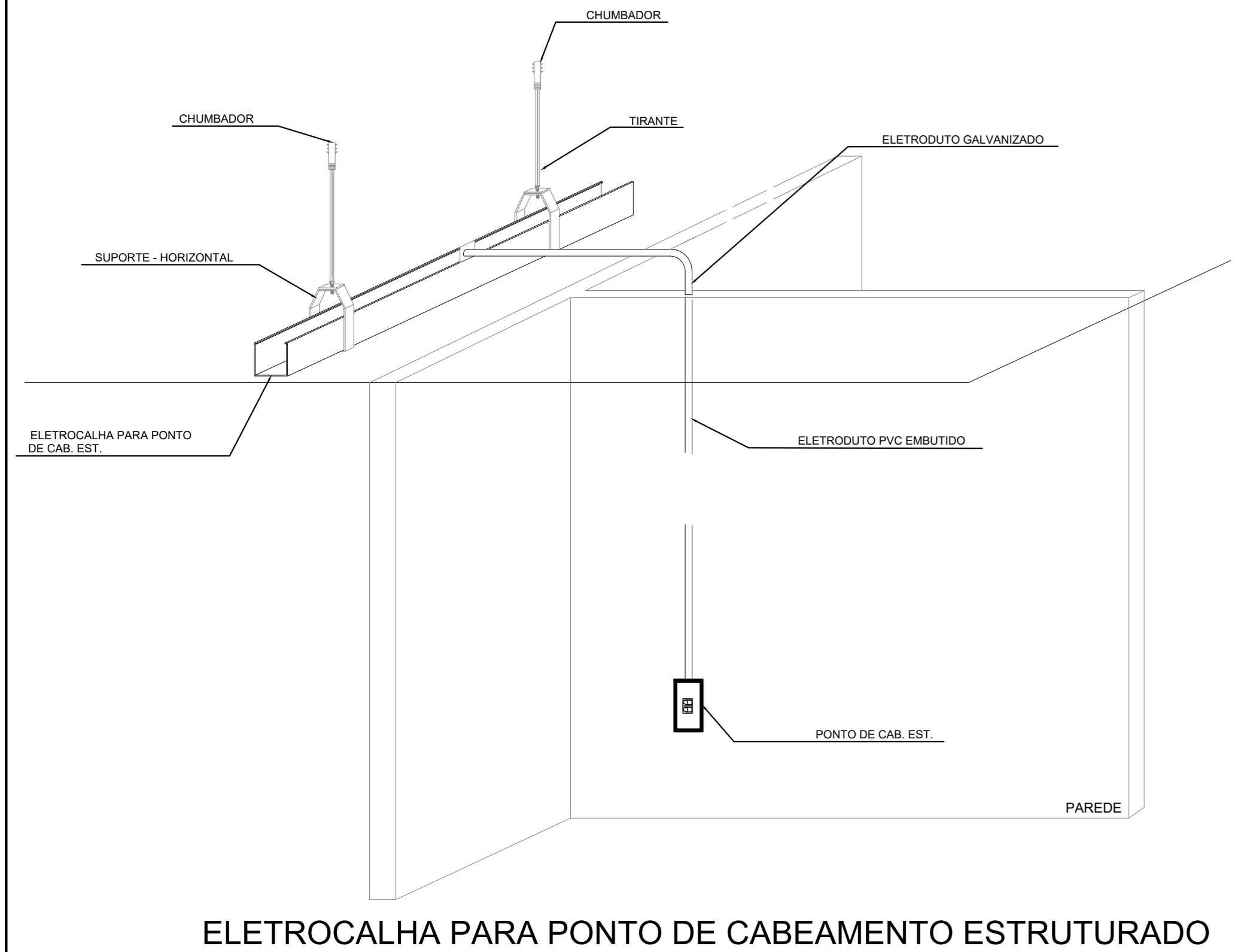
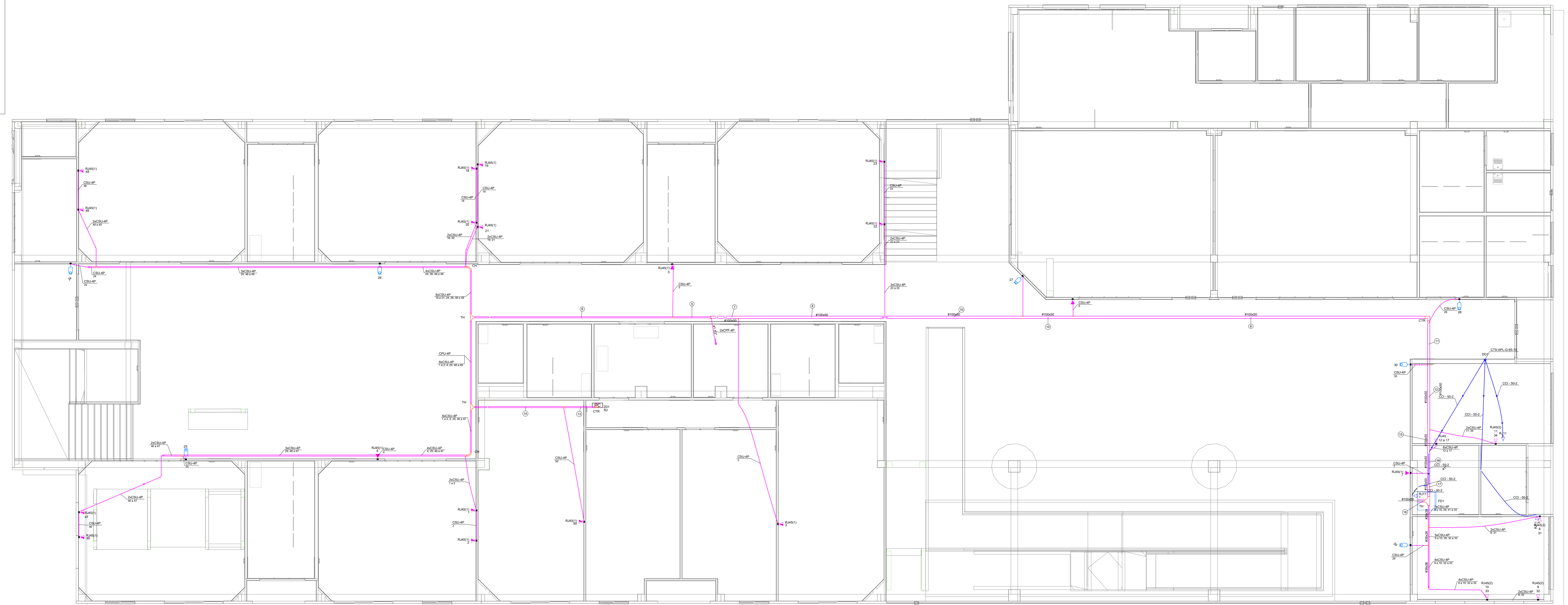
	PONTO DE TELEFONE (RJ45) H=30cm, 1.10m, 2.20m		TUBULAÇÃO TELEFONE - NO PISO
	EXTRUDIDO DE DISTR. TELECOMUNICAÇÃO - 60x6x12 cm - EMBUTIR A 1.50m DO PISO DIM. DEFENESTRAS INDICADAS EM PERSOALHA		TUBULAÇÃO TELEFONE - NO TETO
	CAIXA PVC TAMPA CEGA PARA TELEFONIA TETO - 4x4' E 4x2'		

OBSERVAÇÕES DE PROJETO:  
 NOTA 1: OS ELETRÓDOTOS NÃO DIMENSIONADOS EM PLANTA BAIXA SÃO Ø3/4" - PVC.  
 NOTA 2: QUAISQUER ALTERAÇÕES DO PROJETO DEVEM TER AUTORIZAÇÃO POR ESCRITO DO PROJETISTA. QUAISQUER ALTERAÇÕES DURANTE A EXECUÇÃO SERÃO DE RESPONSABILIDADE DO RESPONSÁVEL TÉCNICO DA EXECUÇÃO.  
 NOTA 3: CUI-50-1 - CABO PARA INSTALAÇÕES DE TELEFONE E INTERFONE. VER LEGENDA.  
 NOTA 4: CUI-APL-65-10 CABO PARA ENTRADA DE TELEFONE 10 PARES.

### LEGENDA

	PONTO DE INTERNET (RJ45) H=30cm, 1.10m, 2.20m		CAIXA VDI - 20x20x12 cm - EMBUTIR A 1.50m DO PISO
	ELETRÓDUTO DE LIGAÇÃO ENTE PVTOS PVT0 ACIMA - ABAIXO - ACIMA E ABAIXO		RACK - TAMANHO INDICADO
	PONTO DE INTERNET (RJ45) PISO		TUBULAÇÃO INTERNET - NO TETO
	CAIXA PVC TAMPA CEGA PARA CABEAMENTO ESTRUTURADO TETO - 4x4' E 4x2'		TUBULAÇÃO INTERNET - NO PISO
	GOTIVEL RETO 90° PARA ELETROCALHA 30X30		ELETROCALHA CHAPA 18, TAMANHO INDICADO EM PLANTA BAIXA
	SÁDIA SIMPLES E DURA PARA ELETRÓDUTO PARA ELETROCALHA 30X30		RACK ENTERPRISE 42U x 800mm x 1000mm
	T RETO 90° PARA ELETROCALHA TAMANHO INDICADO EM PLANTA BAIXA		CÂMERA DE VIGILÂNCIA
	CURVA HORIZONTAL 90° PARA ELETROCALHA - TAMANHO INDICADO EM PLANTA BAIXA		
	ELETRÓDUTO PARA MONITORAMENTO - NA LAJE - TAMANHO 3/4" OU INDICADO		

OBSERVAÇÕES DE PROJETO:  
 NOTA 1: OS ELETRÓDOTOS NÃO DIMENSIONADOS EM PLANTA BAIXA SÃO Ø3/4" - PVC.  
 NOTA 2: CSU-4P - CABO DE REDE 4 PARES PARA INSTALAÇÕES DE REDE DE INTERNET E CAMERAS CFTV



### MAPA CHAVE - IMPLANTAÇÃO SEM ESCALA

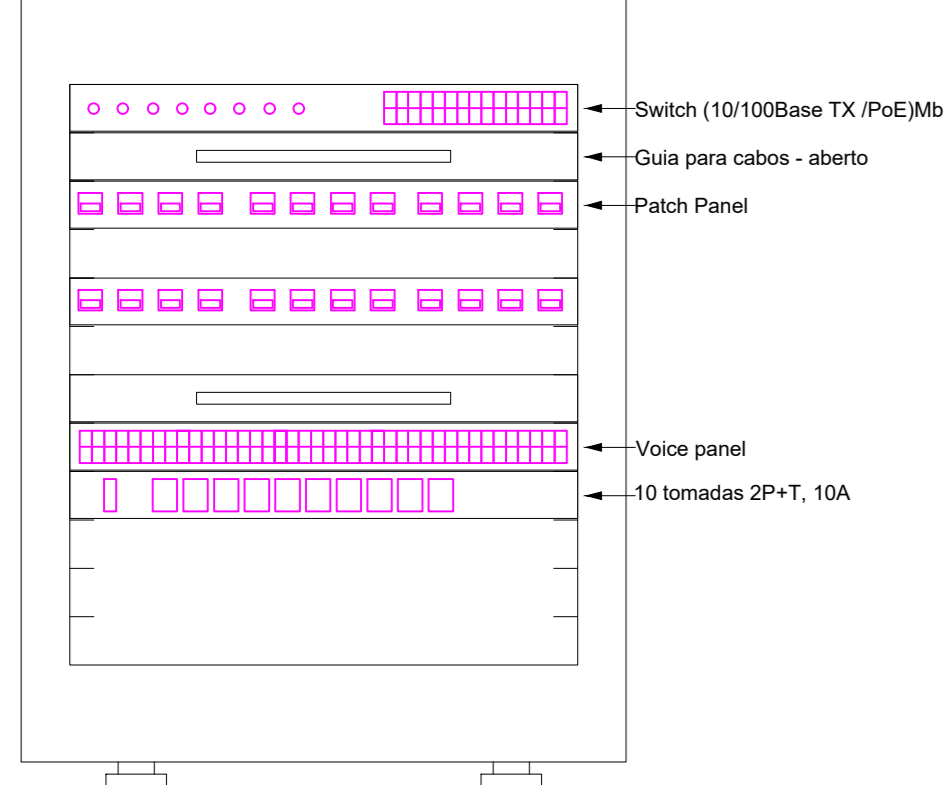
Associação de Municípios do Nordeste do Estado de Santa Catarina  
 89.204-035 - JOINVILLE - SC - Rua Max Góes, 1843 - América - Fone: 0741 433-3027  
 ASSOCIADORA E COORDENADORA DE PLANEJAMENTO URBANO, MUNICIPAL E REGIONAL  
 Home page: www.amneisc.org.br

Trabalho de engenharia técnica realizado através de Contrato de Prestação de Serviço Especializado de Engenharia para a AMNEISC (Associação de Municípios do Nordeste de Santa Catarina).

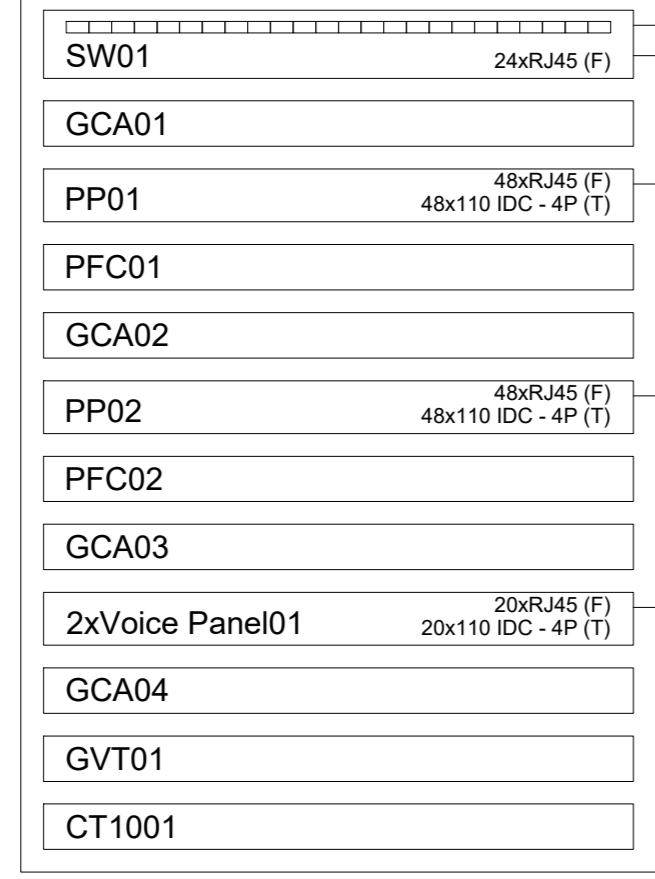
### PROJETO CABEAMENTO ESTRUTURADO

OBRA:	CENTROS DE EDUCAÇÃO INFANTIL - OSVALDO TAVARES
ENDEREÇO:	RUA OSVALDO TAVARES BREIS, SN - NOVA BRASÍLIA - JOINVILLE/SC
PROPRIETÁRIO:	PREFEITURA MUNICIPAL DE JOINVILLE
ASS:	ADEMAR STRINGARI JUNIOR:07414980901
PROPRIETÁRIO:	ENG. ELETRICISTA DIEGO SANTOS - CREA 123.938-7/SC
CONTEÚDO:	PLANTA BAIXA CABEAMENTO ESTRUTURADO PVT0 TÉRREO, PLANO DE FACE RACK, ESQUEMA LÓGICO, CFTV E LEGENDA DE FIAÇÃO
ESCALA:	INDICADA
DATA:	18/04/2022
AUT:	02/03
DESENHO:	DIEGO
ELABORAÇÃO:	DIEGO
R02	

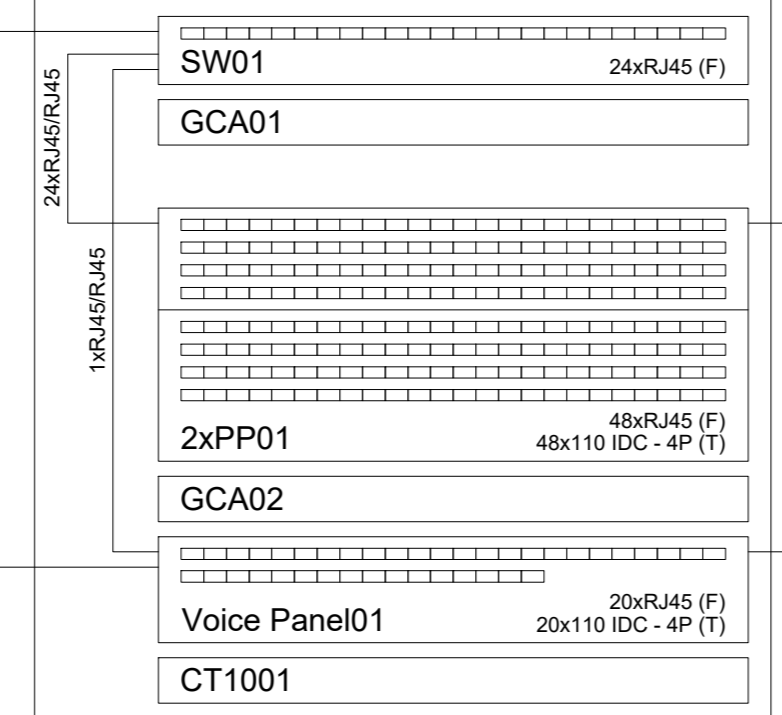
Plano de face do rack (ZD2)



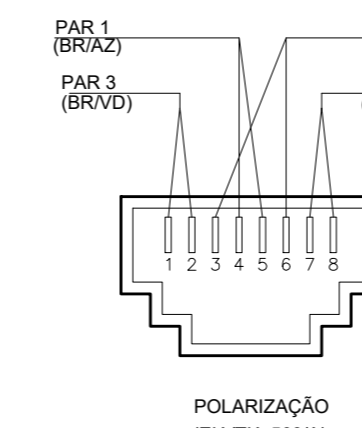
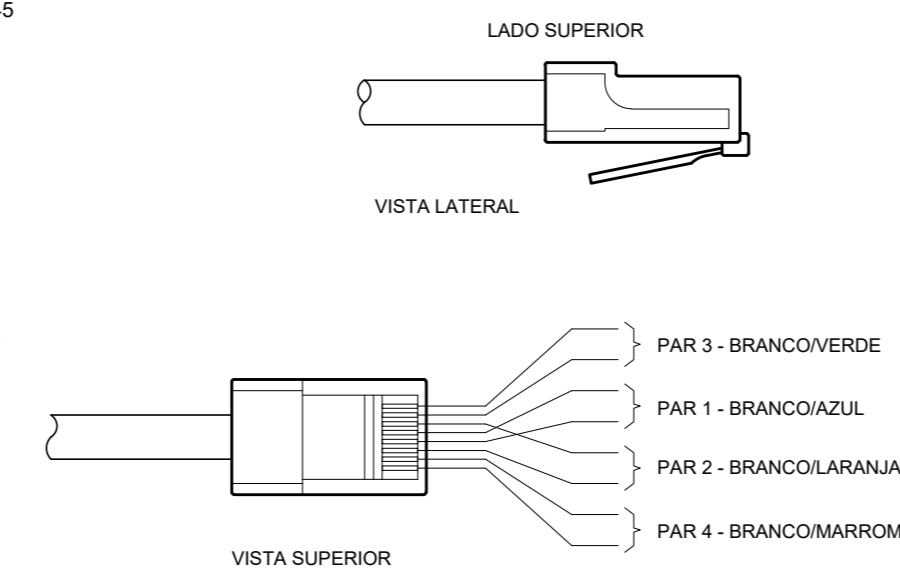
FD1



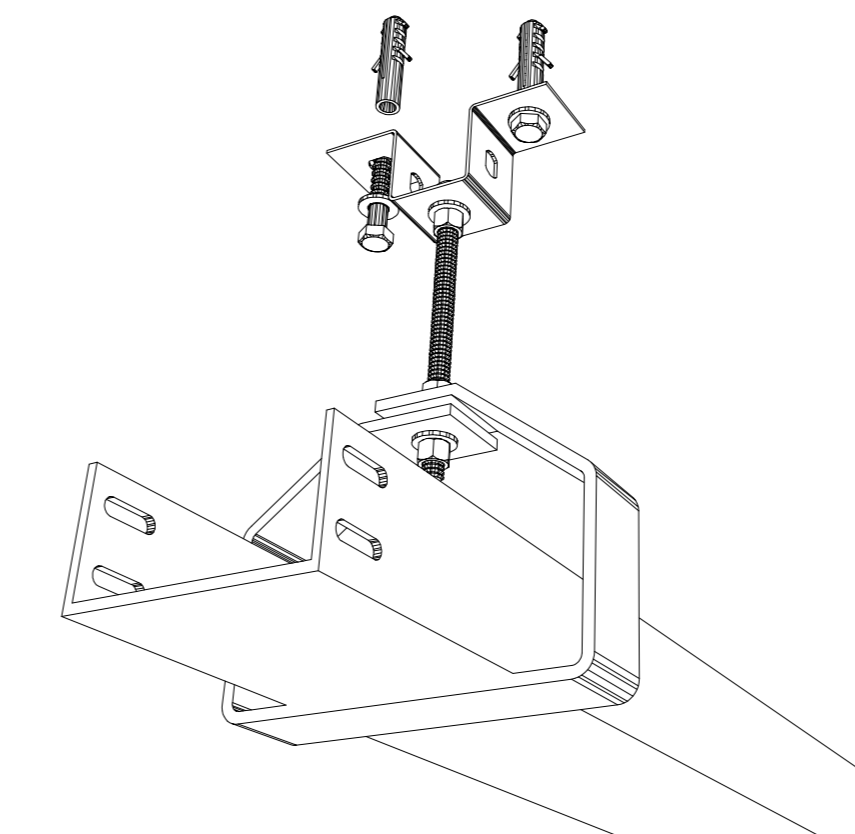
Esquema lógico (ZD2)



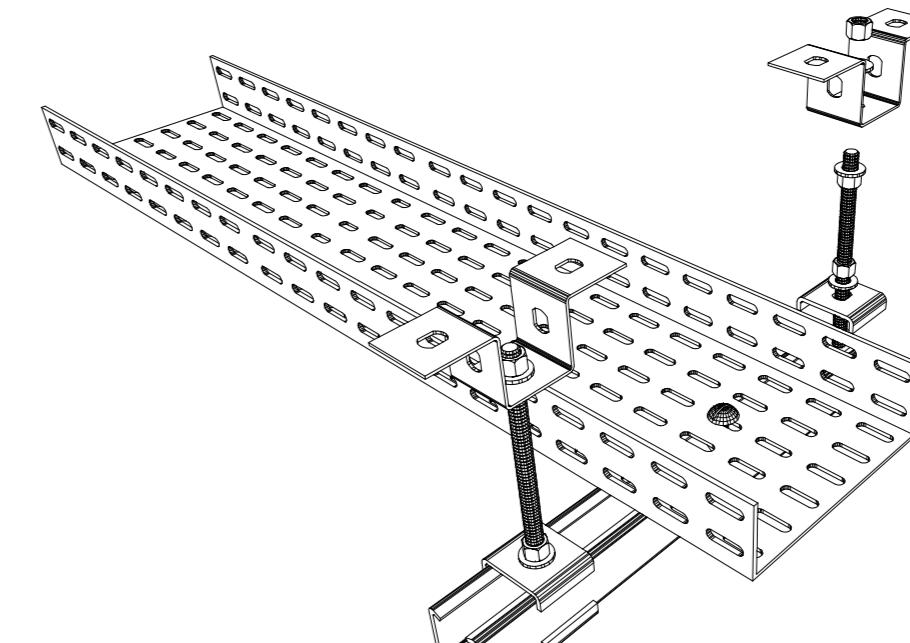
POLARIZAÇÃO DAS TOMADAS DE LÓGICA RJ-45



DETALHE DE FIXAÇÃO DE ELETROCALHA SEM ESCALA



DETALHE DE FIXAÇÃO DE ELETROCALHA SEM ESCALA

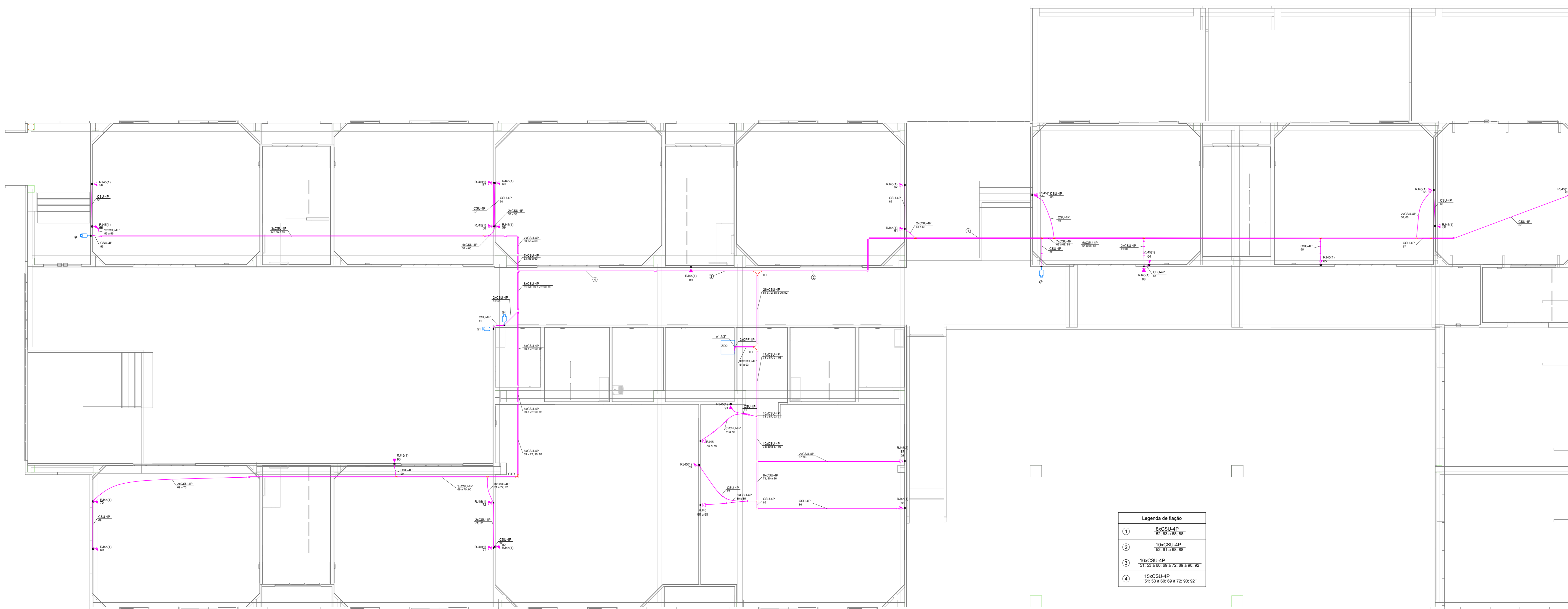


LEGENDA	
	PONTO DE TELEFONE (RJ11) H=0,30m; 1,10m; 2,20m
	QUADRO DE DISTR. TELECOMUNICAÇÃO - 600x12 cm - EMBUTIR A 1,50m DO PISO DIM. DIFERENTES INDICADA EM PLANTA BAIXA
	CAIXA PVC TAMPA CEGA PARA TELEFONIA TETO - 4x4" E 4x2"
	TUBULAÇÃO TELEFONE - NO PISO
	TUBULAÇÃO TELEFONE - NO TETO

OBSERVAÇÕES DE PROJETO:  
 NOTA 1: OS ELETRODUTOS NÃO DIMENSIONADOS EM PLANTA BAIXA SÃO Ø3/4" - PVC.  
 NOTA 2: QUAISQUER ALTERAÇÕES DO PROJETO DEVEM TER AUTORIZAÇÃO POR ESCRITO DO PROJETISTA. QUAISQUER ALTERAÇÕES DURANTE A EXECUÇÃO SÃO DE RESPONSABILIDADE DO RESPONSÁVEL TÉCNICO DA EXECUÇÃO.  
 NOTA 3: CUI-60-1 - CABO PARA INSTALAÇÕES DE TELEFONE E INTERFONE. VER LEGENDA.  
 NOTA 4: CUI-AP-65-10 CABO PARA ENTRADA DE TELEFONE 16 PARES.

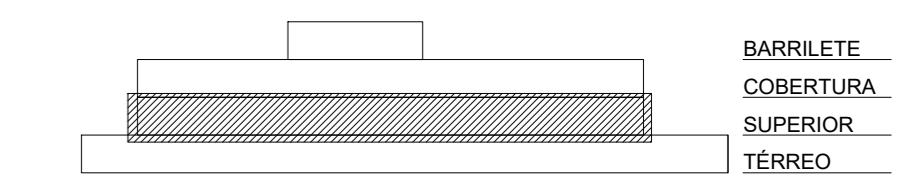
LEGENDA	
	PONTO DE INTERNET (RJ45) H=0,30m; 1,10m; 2,20m
	ELETRODUTO DE LIGAÇÃO ENTE PVTOS PVTOS ACIMA - ABAIXO - ACIMA E ABAIXO
	PONTO DE INTERNET (RJ45) PISO
	CAIXA PVC TAMPA CEGA PARA CABEAMENTO ESTRUTURADO TETO - 4x4" E 4x2"
	GOTIVEL RETO 90° PARA ELETROCALHA 50X50
	SALDA SIMPLES E DURA PARA ELETRODUTO PARA ELETROCALHA 50X50
	T RETO 90° PARA ELETROCALHA TAMANHO INDICADO EM PLANTA BAIXA
	CURVA HORIZONTAL 90° PARA ELETROCALHA - TAMANHO INDICADO EM PLANTA BAIXA
	ELETRODUTO PARA MONITORAMENTO - NA LAJE - TAMANHO 3/4" OU INDICADO
	CAIXA VDI - 20x20x12 cm - EMBUTIR A 1,50m DO PISO
	RACK - TAMANHO INDICADO
	TUBULAÇÃO INTERNET - NO TETO
	TUBULAÇÃO INTERNET - NO PISO
	ELETROCALHA CHAPA 18, TAMANHO INDICADO EM PLANTA BAIXA
	RACK ENTERPRISE 40U x 800mm x 1000mm
	CÂMERA DE VIGILÂNCIA

OBSERVAÇÕES DE PROJETO:  
 NOTA 1: OS ELETRODUTOS NÃO DIMENSIONADOS EM PLANTA BAIXA SÃO Ø3/4" - PVC.  
 NOTA 2: CUI-4P - CABO DE REDE 4 PARES PARA INSTALAÇÕES DE REDE DE INTERNET E CAMERAS CFTV



Legenda de fixação	
①	8xCSU-LAP 52: 63 x 66: 88
②	10xCSU-LAP 52: 67 x 66: 88
③	15xCSU-LAP 52: 53 x 62: 65 x 72: 80 x 80: 92
④	15xCSU-LAP 52: 53 x 62: 69 x 72: 80: 92

Legenda das indicações	
H5(1)	Pontos de cabeamento - RJ 45 - 1 módulo - alto
H5(1)	Pontos de cabeamento - RJ 45 - 1 módulo - média
H5(2)	Pontos de cabeamento - RJ 45 - 2 módulos - baixa
H5	Placa 47x 47" - Branca - 6 módulos - caixa (CAT 6 MONTADO)
TR	Cabeleto reto 90° - 50x50mm
†	T horizontal 90° sem Tampa - 50x50mm



MAPA CHAVE - IMPLANTAÇÃO SEM ESCALA

PLANTA BAIXA - SUPERIOR ESCALA 1:75

**Associação de Municípios do Nordeste do Estado de Santa Catarina**  
 89.204-035 - JOINVILLE - SC - Rua Max Góes, 1843 - América - Fone: 07141 433-3027  
 ASSOCIADORA E COORDENADORA DE PLANEJAMENTO URBANO, MUNICIPAL, E REGIONAL  
 CREA - SC 48-825-4  
 Home page: www.amnec.org.br

Trabalho de engenharia técnica realizado através de Contrato de Prestação de Serviço Especializado de Engenharia para a AMNENEC (Associação de Municípios do Nordeste de Santa Catarina).

**PROJETO CABEAMENTO ESTRUTURADO**

OBRA: CENTROS DE EDUCAÇÃO INFANTIL - OSVALDO TAVARES  
 ENDEREÇO: RUA OSVALDO TAVARES BREIS, SN - NOVA BRASÍLIA - JOINVILLE/SC  
 PROPRIETÁRIO: PREFEITURA MUNICIPAL DE JOINVILLE

ASS: ADEMAR STRINGARI JUNIOR: 07414860901  
 PROPRIETÁRIO: ENO ELETROSTA DIEGO SANTOS - CREA 123.938-7/SC

CONTEÚDO: PLANTA BAIXA CABEAMENTO ESTRUTURADO PVTOS SUPERIOR, PLANO DE FACE RACK, ESQUEMA LÓGICO, CFTV E LEGENDA DE FIAÇÃO

ESCALA: INDICADA DATA: 18/04/2022 AUT: 03/03  
 DESENHO: DIEGO ELABORAÇÃO: DIEGO R02