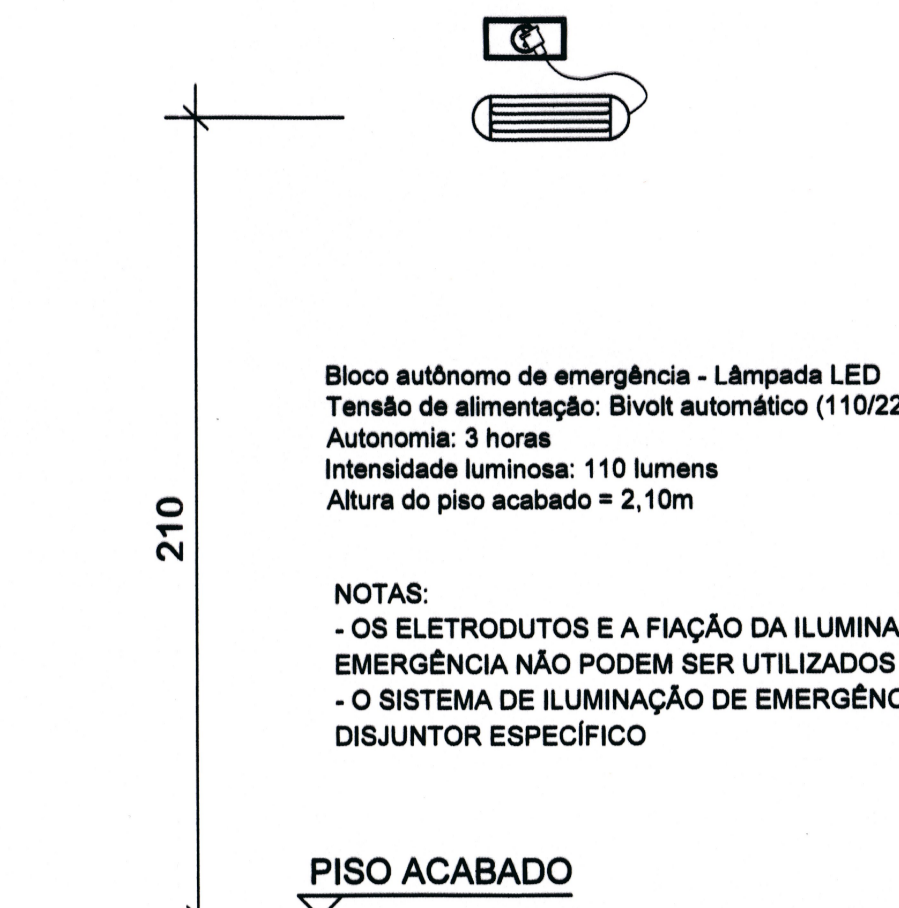


**DETALHE LUMINÁRIA DE EMERGÊNCIA**  
Escala 1/25

Bloco Autônomo com projetores direcionáveis:  
Acionamento automático na falta de energia elétrica  
Possui dois faróis / projetores de LED.  
Alimentação: Bivolt Automático;  
Potência Luminosa: 960 lumens potência;  
Autonomia: Aproximadamente 2 horas;  
Material : Antichama;

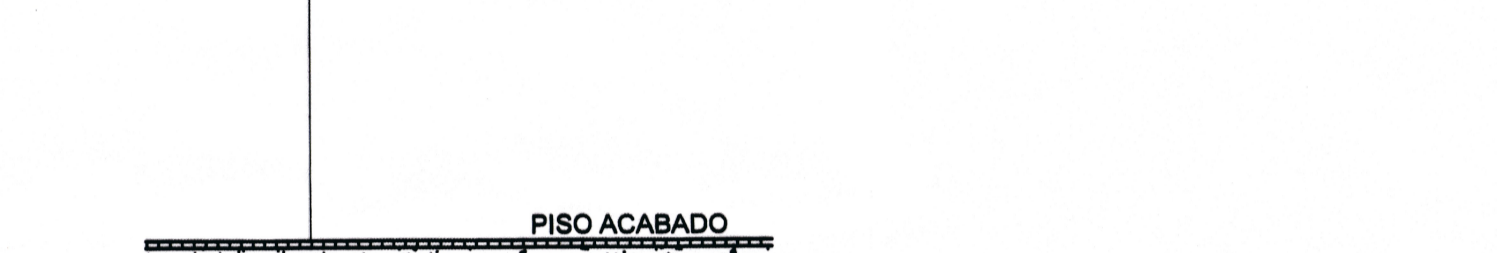
OBS: Deverá possuir controle de carga de bateria, evitando a descarga total de energia, aumentando a vida útil da bateria. E estar em total conformidade com a NBR 10898



**DETALHE - LUMINÁRIA DE EMERGÊNCIA**  
960 LUMENS  
SEM ESCALA

PLACA FOTOLUMINESCENTE DE SINALIZAÇÃO COM SETA INDICATIVA DE SAÍDA FUNDO VERDE E LETRAS EM BRANCO

Tamanho da placa: 25 x 16 cm  
Moldura das letras: 4 x 9 cm  
Traço das letras: 1cm  
Distâncias máximas: 15metros  
Autonomia de intensidade lumina: 1hora



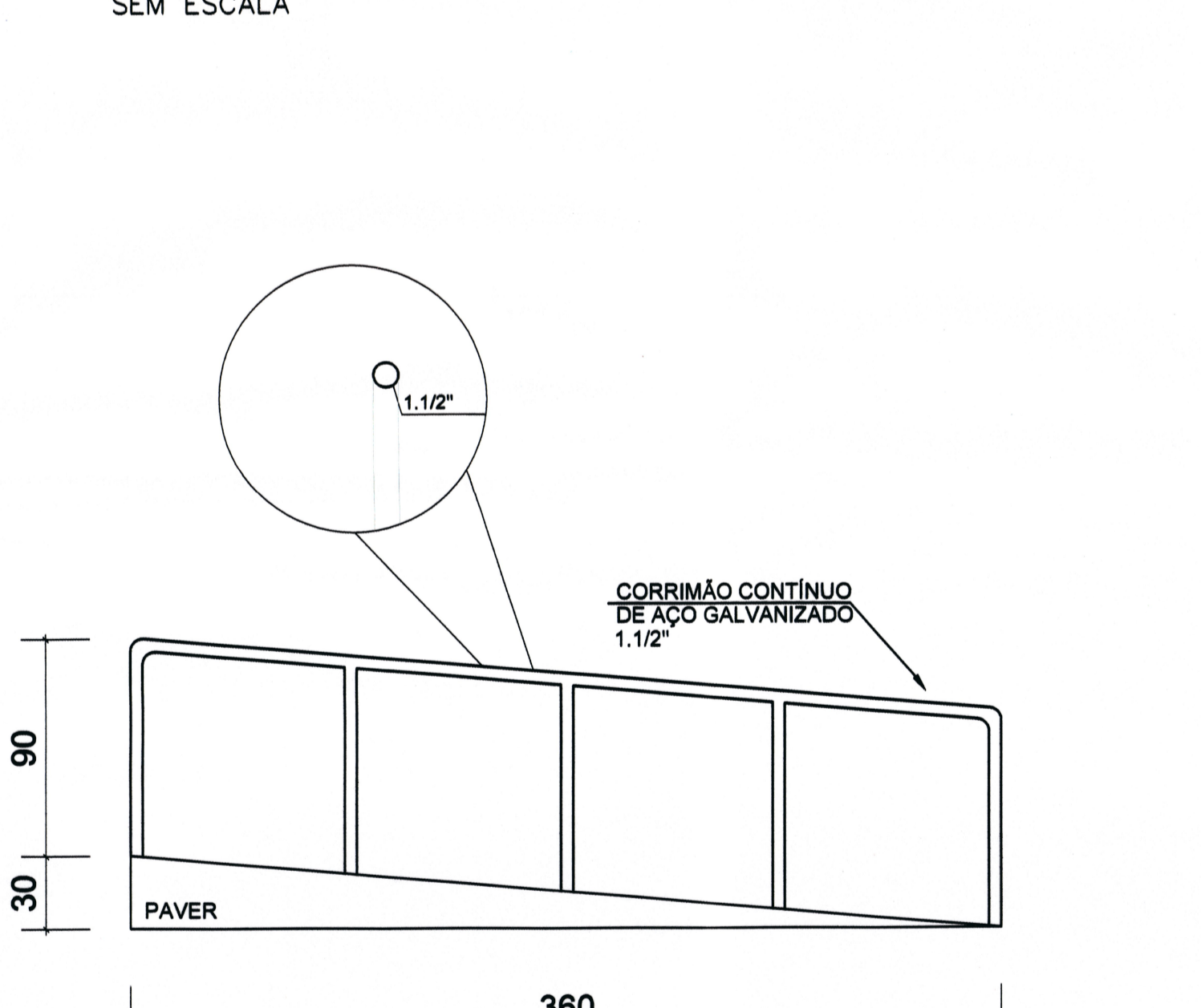
**DETALHE - PLACA FOTOLUMINESCENTE DE SINALIZAÇÃO DE ABANDONO DE LOCAL COM INDICAÇÃO DE SAÍDA (INSTALADA NA PAREDE)**  
SEM ESCALA

PLACA FOTOLUMINESCENTE DE SINALIZAÇÃO PARA ABANDONO DE LOCAL COM FUNDO VERDE E LETRAS EM BRANCO

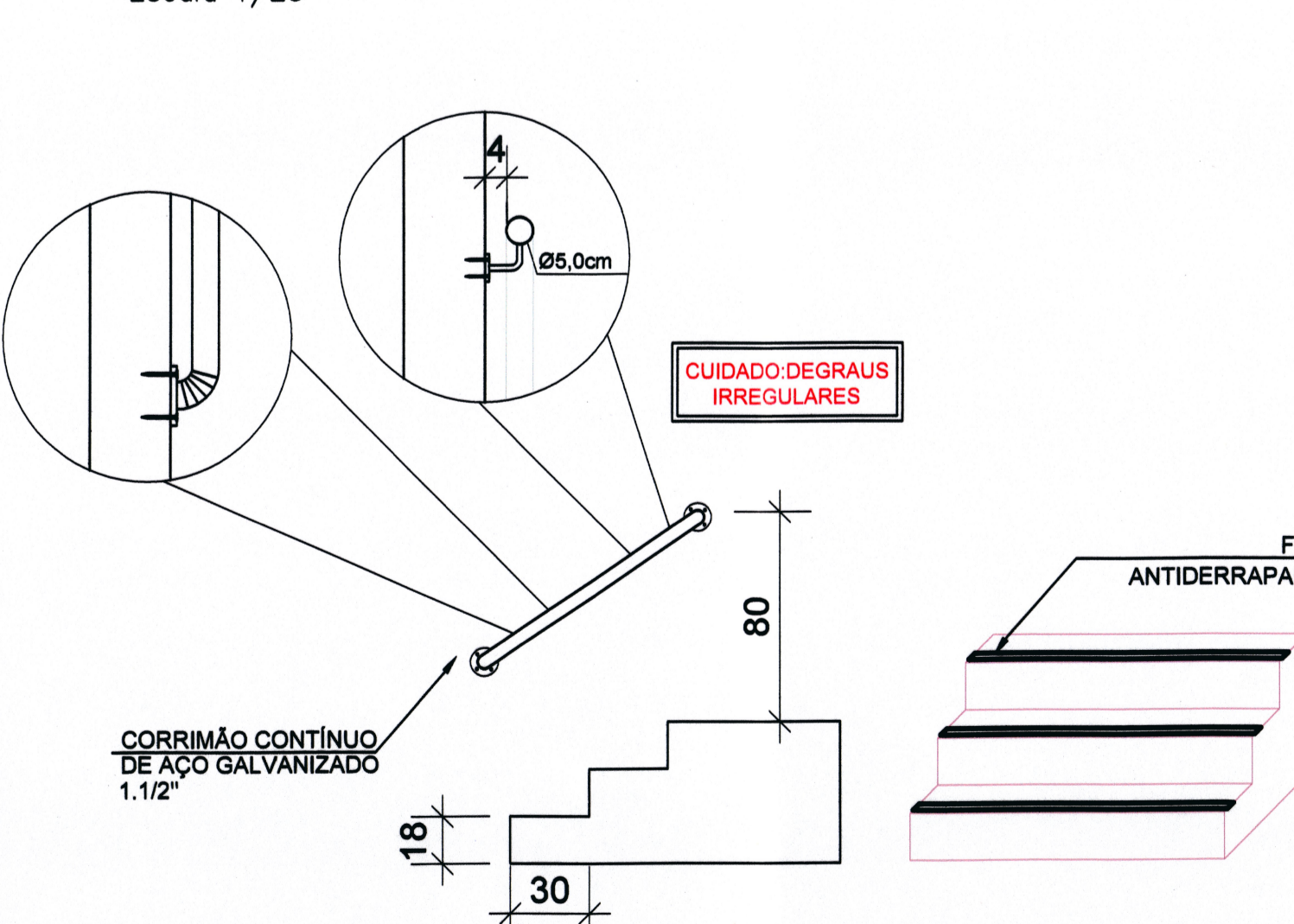
Tamanho da placa: 25 x 16 cm  
Moldura das letras: 4 x 9 cm  
Traço das letras: 1cm  
Distâncias máximas: 15metros  
Autonomia de intensidade lumina: 1hora

NOTA: Não devem ser instaladas no teto.

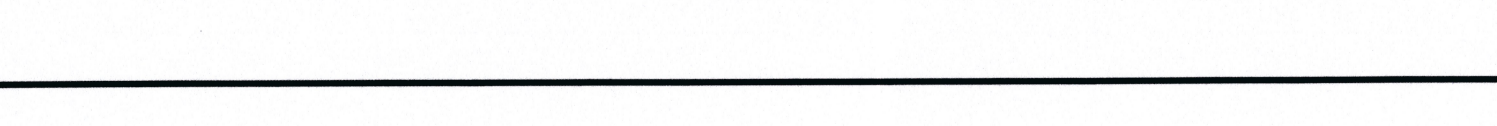
**DETALHE - PLACA FOTOLUMINESCENTE DE SINALIZAÇÃO DE ABANDONO DE LOCAL COM INDICAÇÃO DE SAÍDA (INSTALADA NO EIXO ou LATERAL DA PORTA)**  
SEM ESCALA



**DETALHE - RAMPA 1**  
Escala 1/25



**DETALHE - ESCADA AUDITÓRIO**  
Escala 1/25

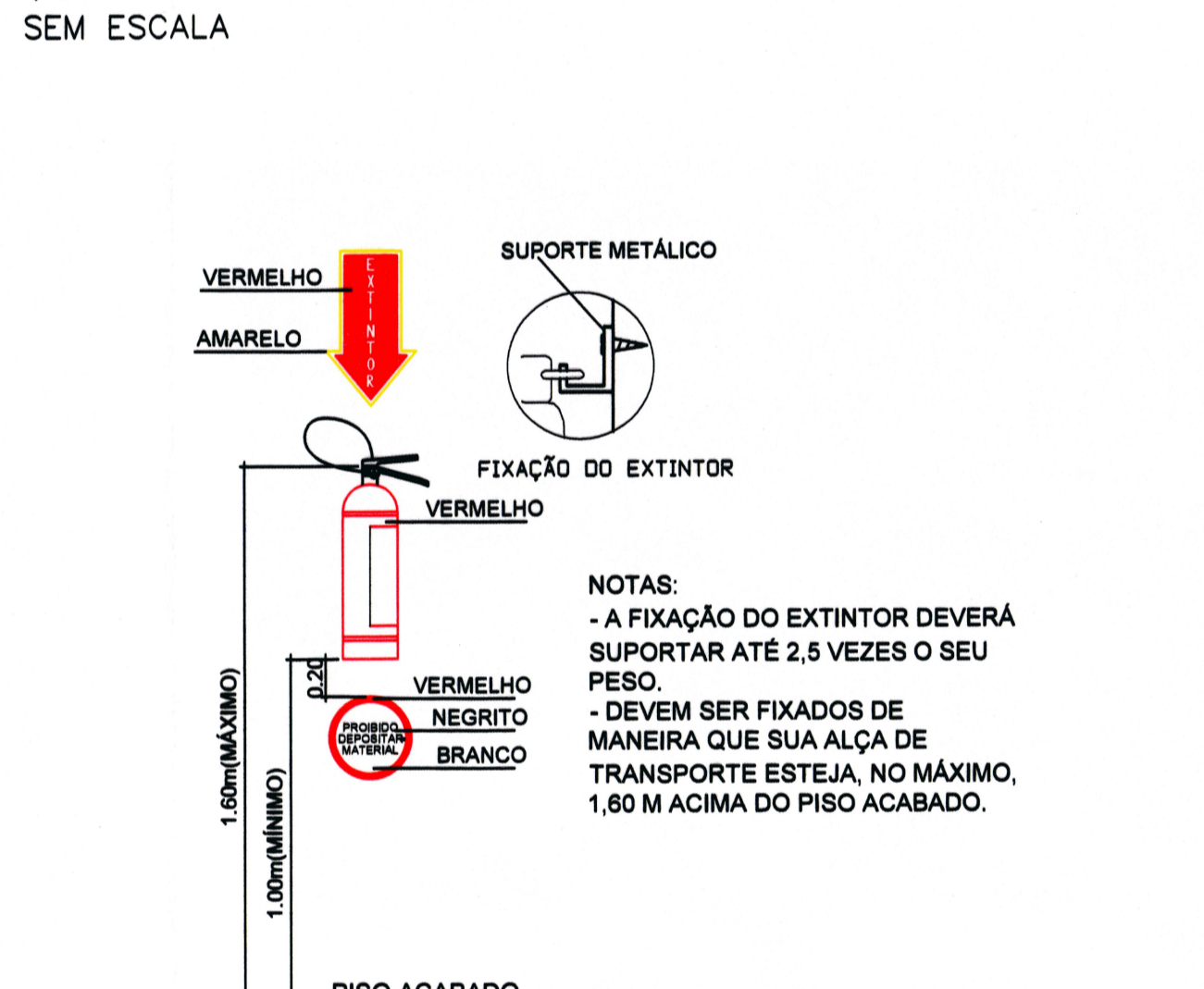


**DETALHE - LUMINÁRIA DE EMERGÊNCIA**  
110 LUMENS  
SEM ESCALA

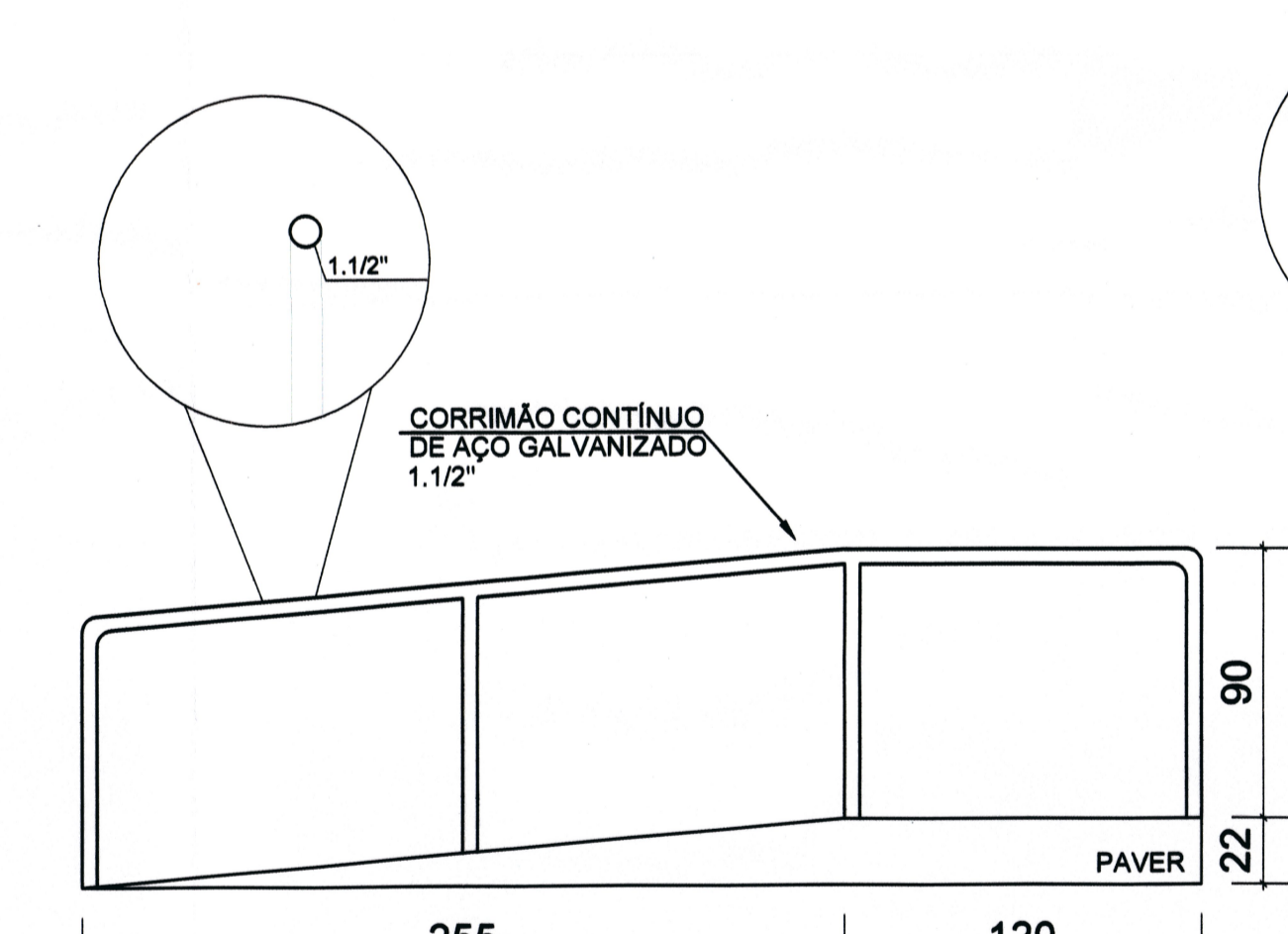
PLACA FOTOLUMINESCENTE DE SINALIZAÇÃO COM SETA INDICATIVA DE SAÍDA - DUPLA FACE FUNDO VERDE E LETRAS EM BRANCO

Tamanho da placa: 25 x 16 cm  
Moldura das letras: 4 x 9 cm  
Traço das letras: 1cm  
Distâncias máximas: 15metros  
Autonomia de intensidade lumina: 1hora

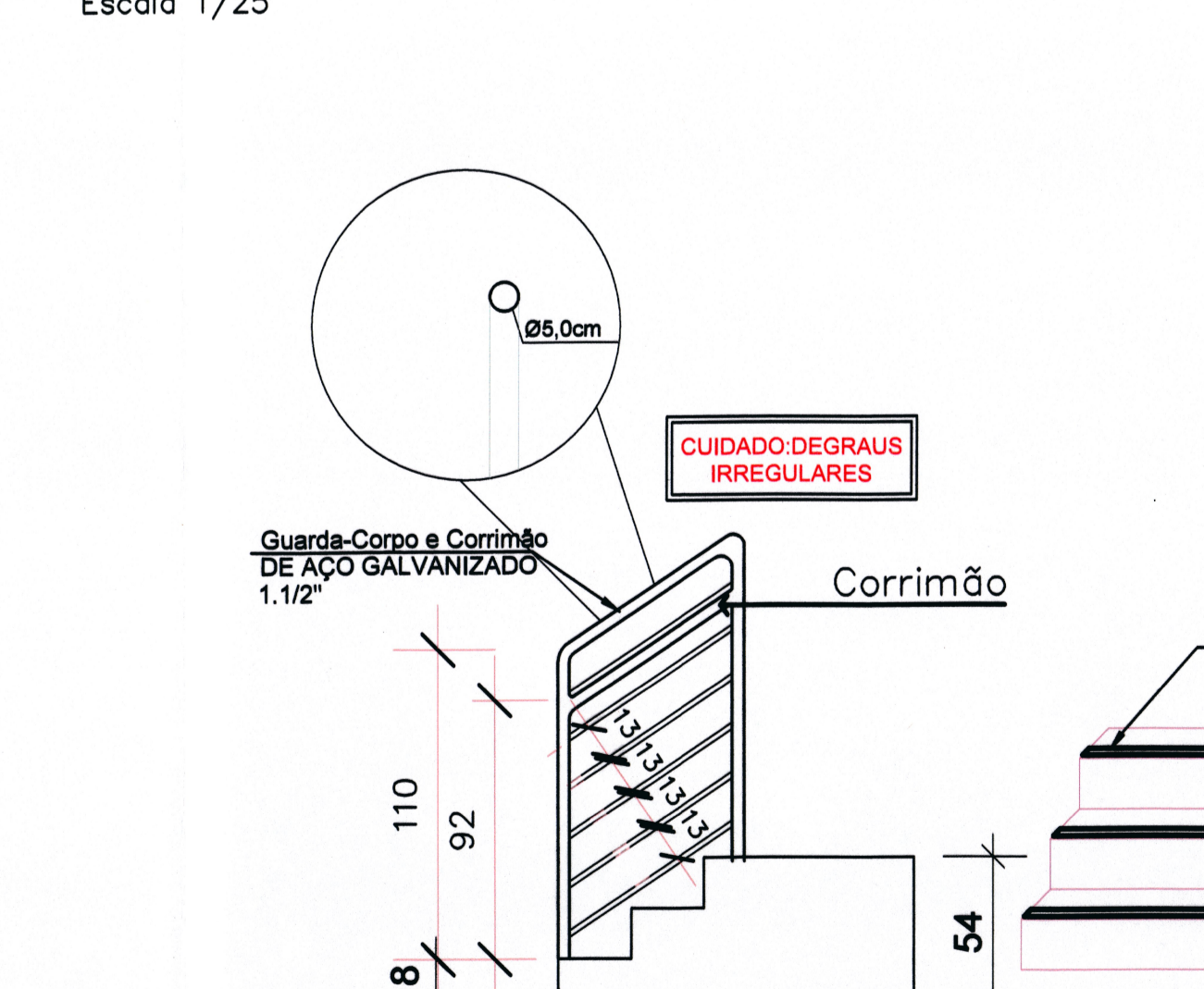
**DETALHE - PLACA FOTOLUMINESCENTE DE SINALIZAÇÃO DE ABANDONO DE LOCAL COM SETA INDICATIVA DE SAÍDA DUPLA FACE (INSTALADA COM PENDENTE NO TETO)**  
SEM ESCALA



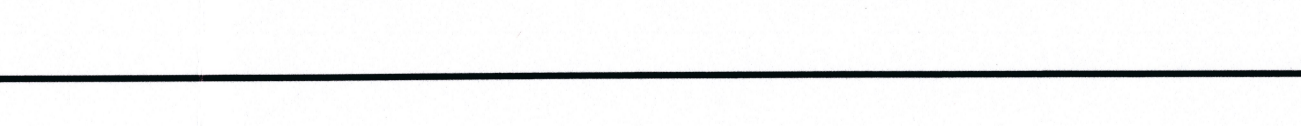
**DETALHE - EXTINTORES DE PAREDE**  
SEM ESCALA



**DETALHE - RAMPA 2**  
Escala 1/25

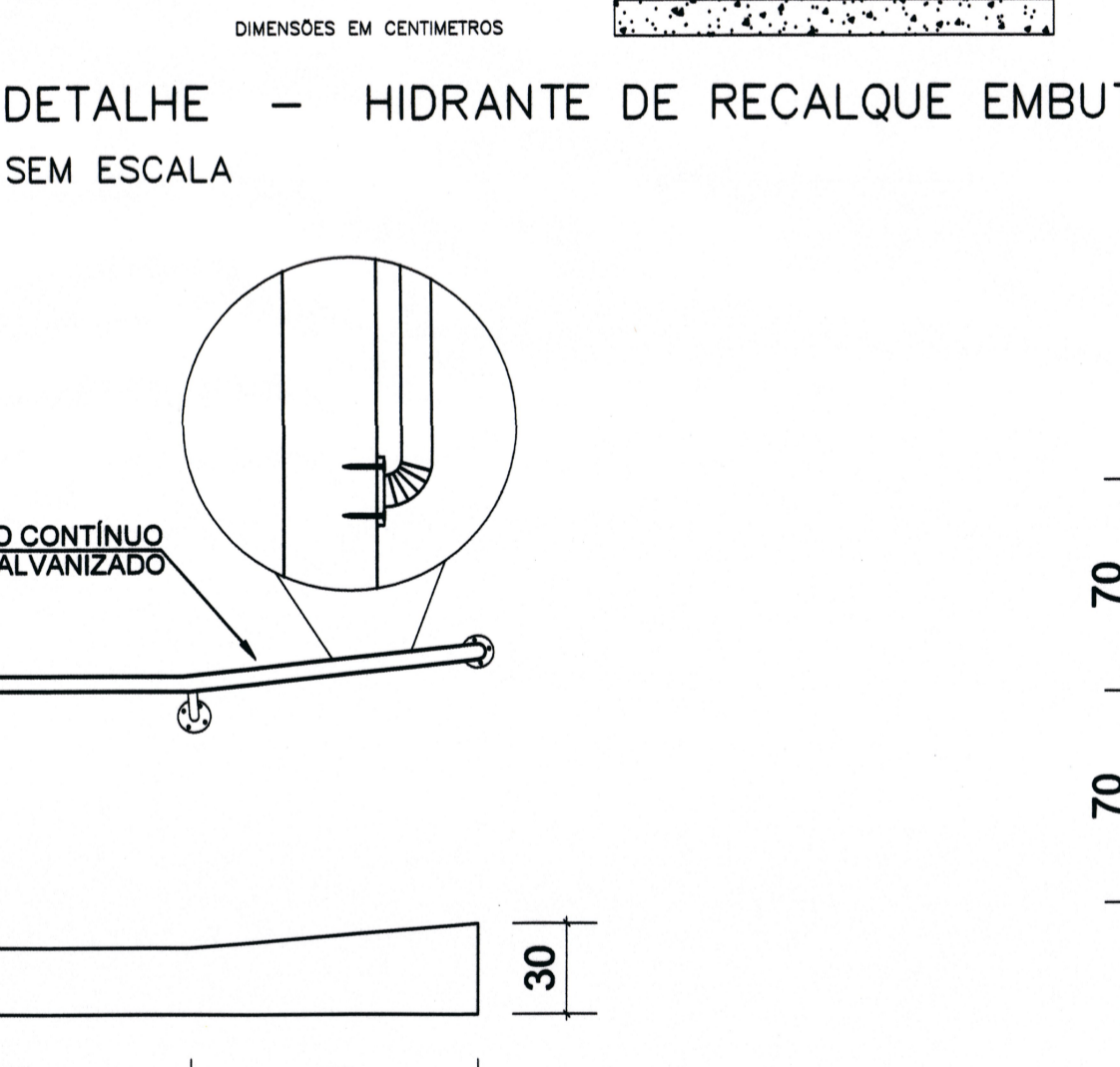
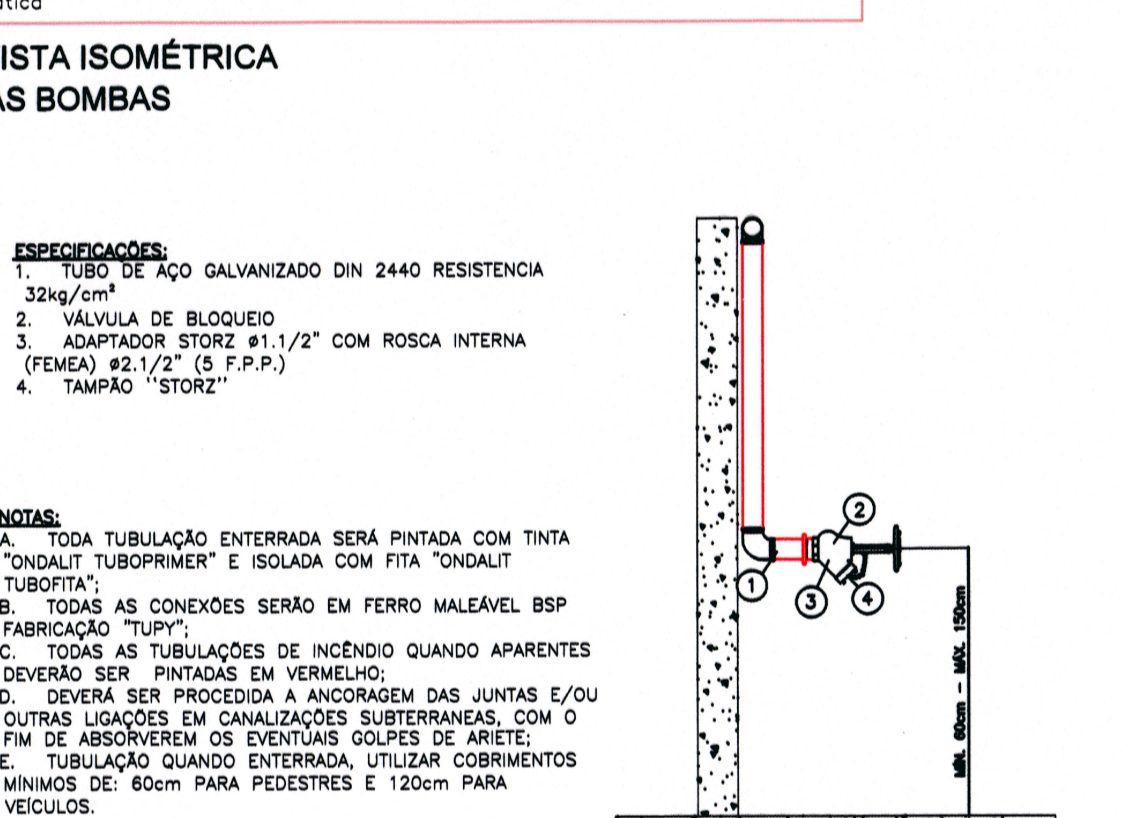
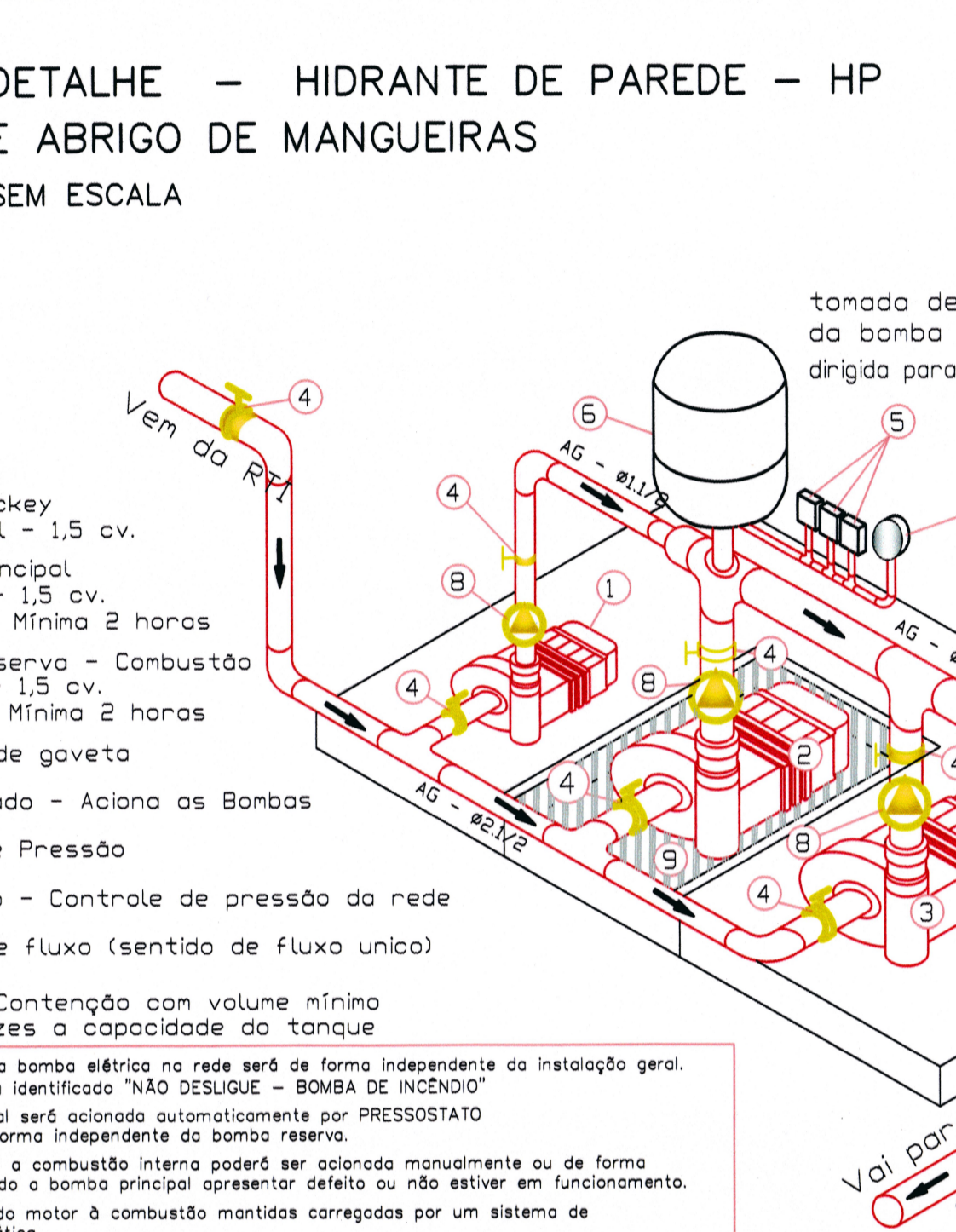


**DETALHE - ESCADA BIBLIOTECA**  
Escala 1/25

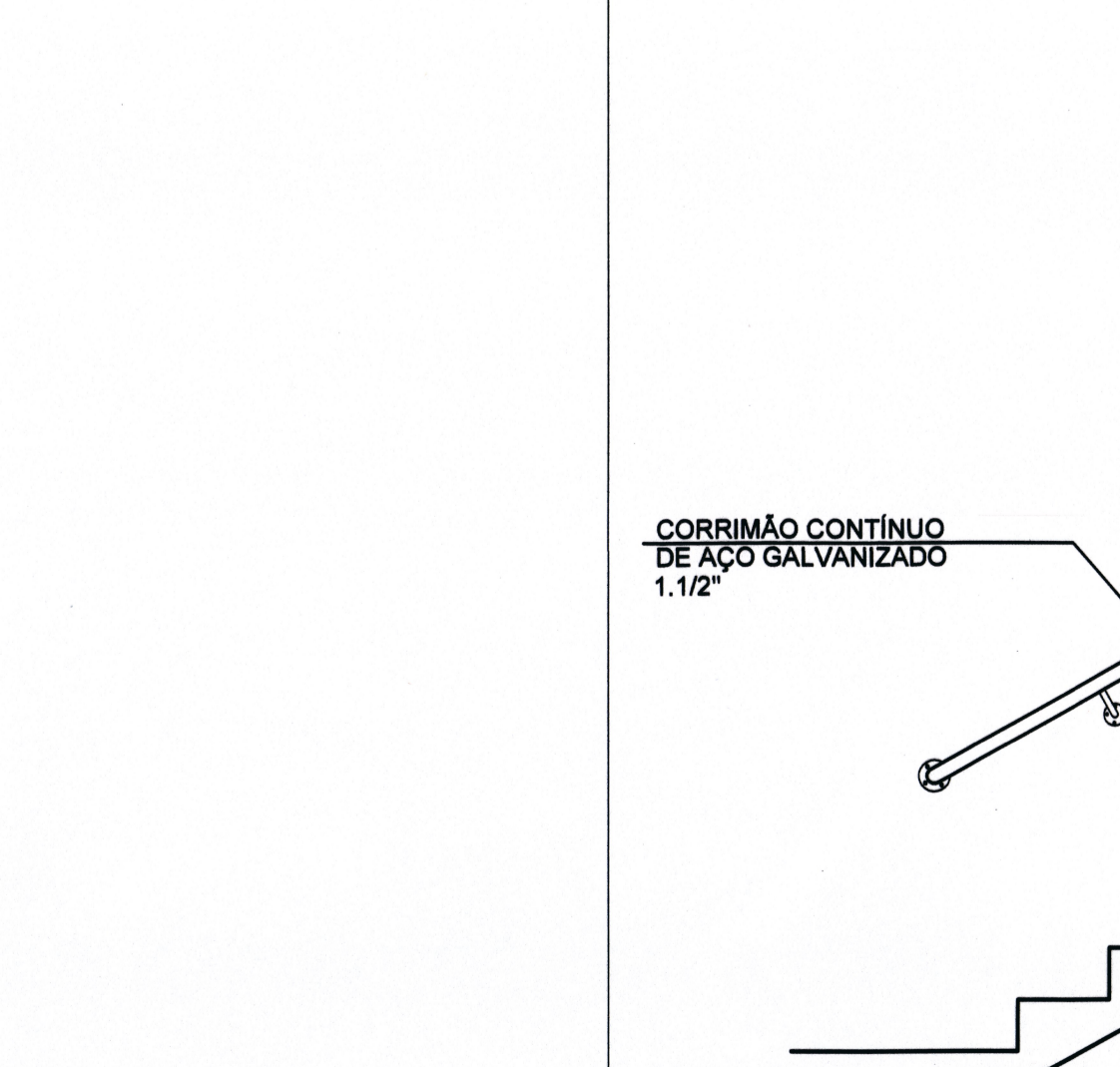


**Tabela 1 - Art. 67 - IN 07 - Tipos de Mangueiras**

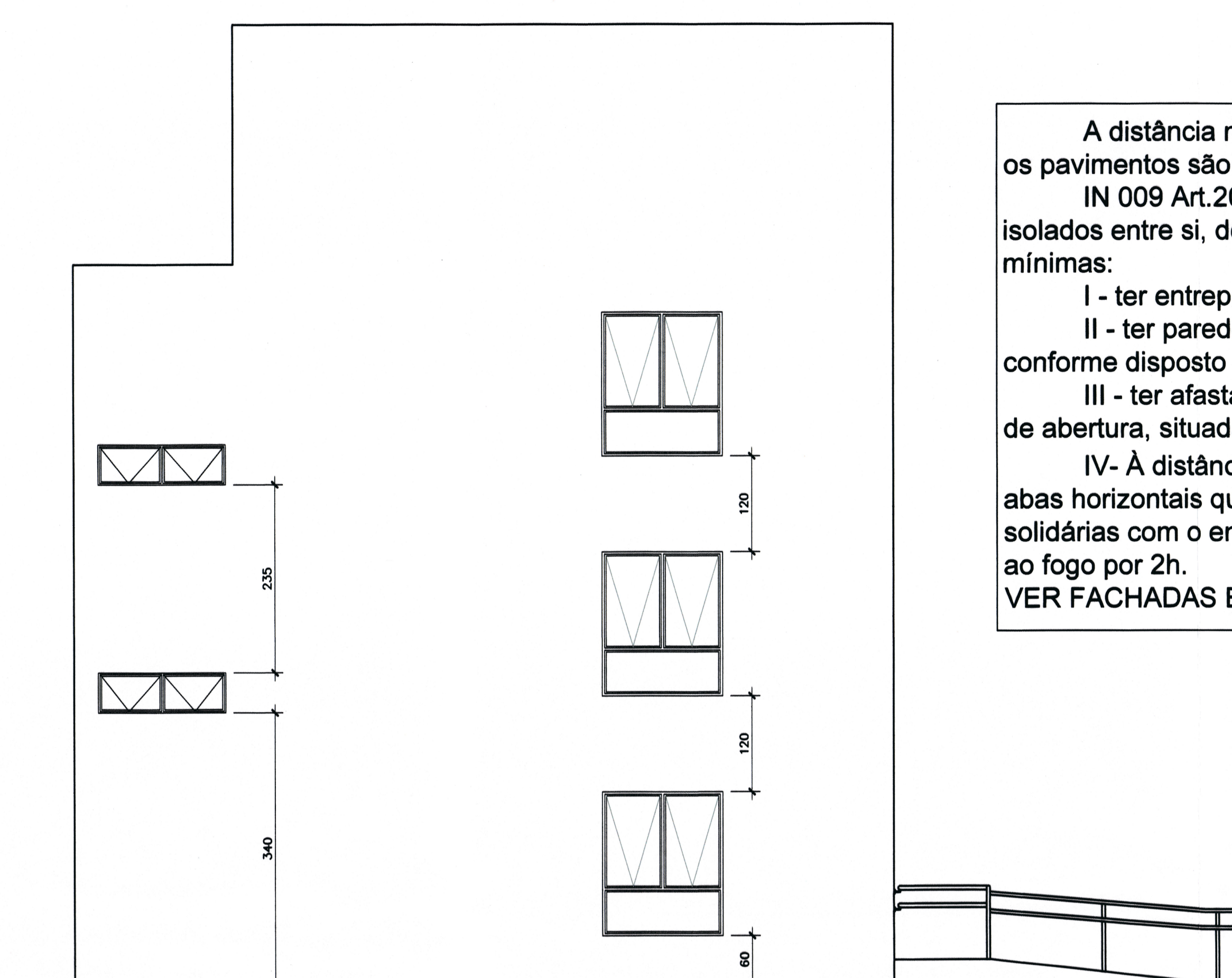
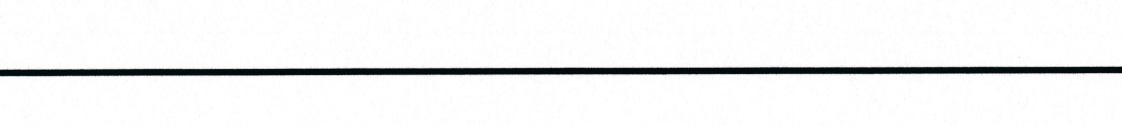
Mangueira	Aplicação	Pressão de trabalho (m.c.a.)	Constituição
Tipo 2	Destina-se a edifícios Comerciais e Industriais	140	Mangueira com 1 reforço Têxtil



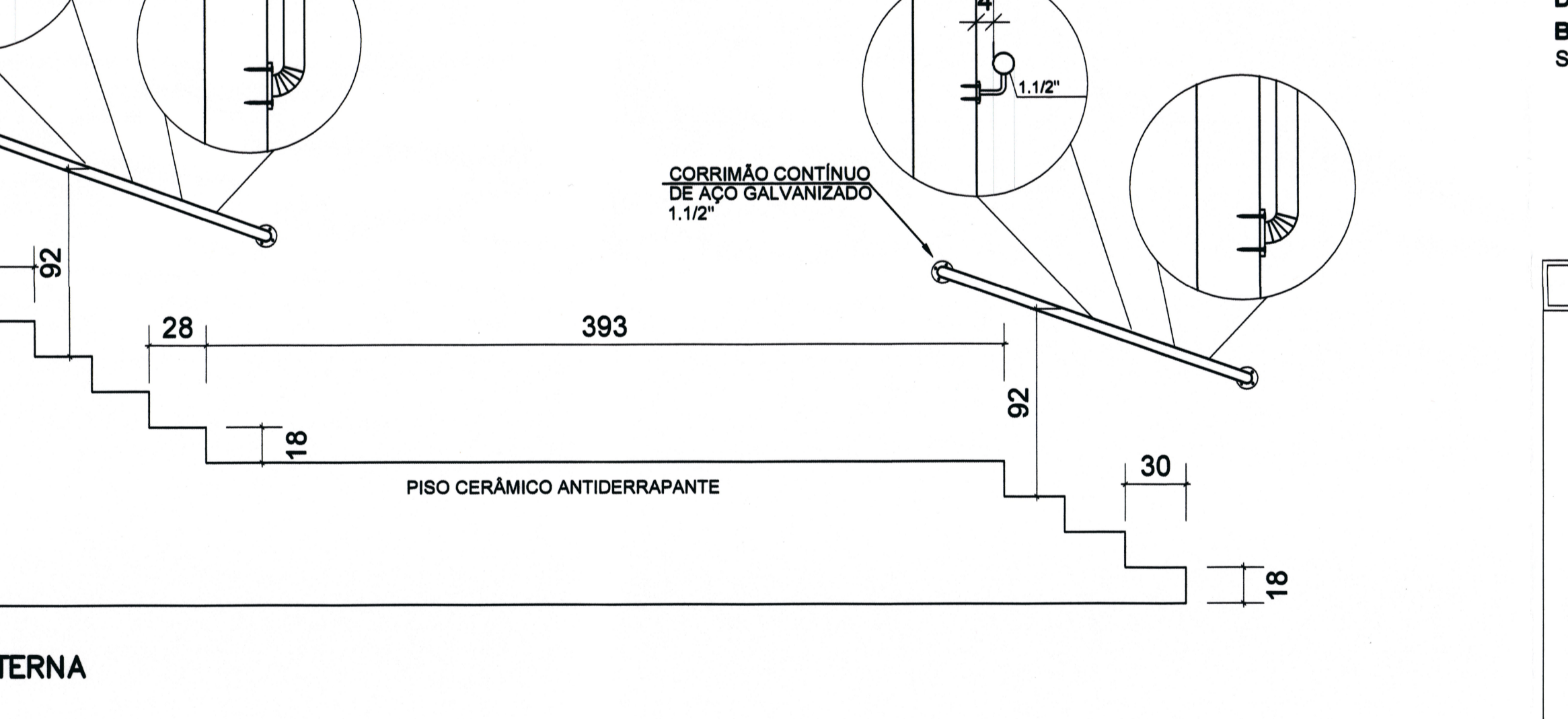
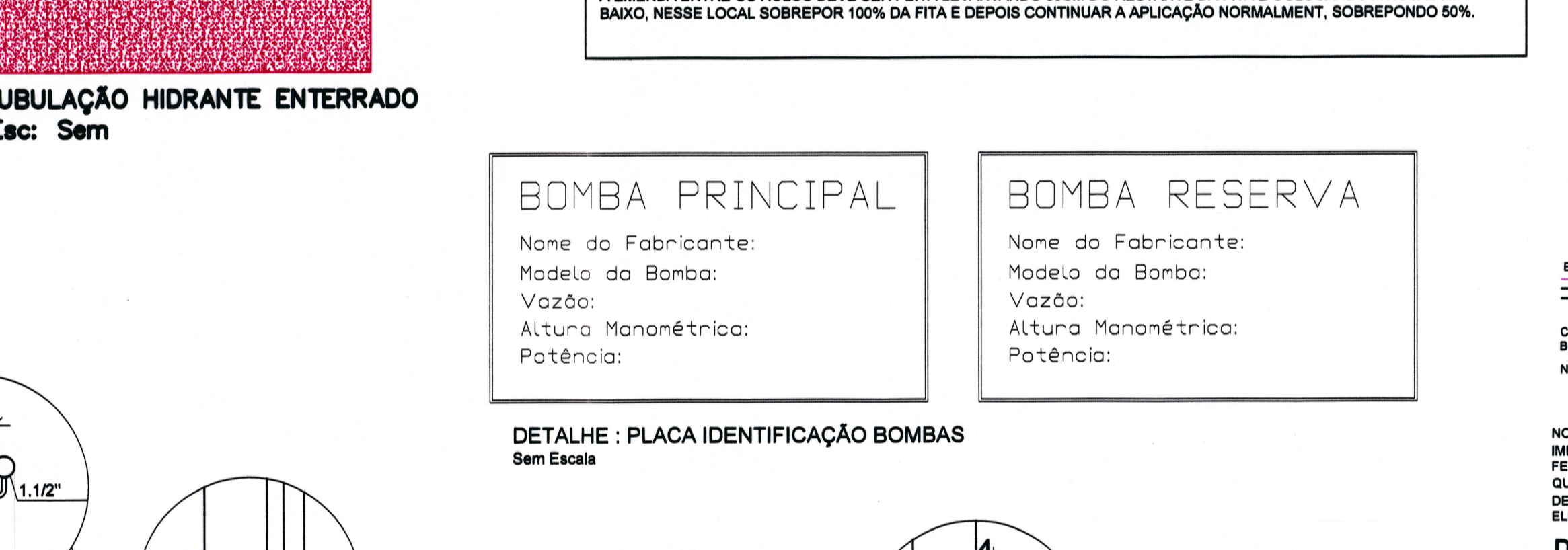
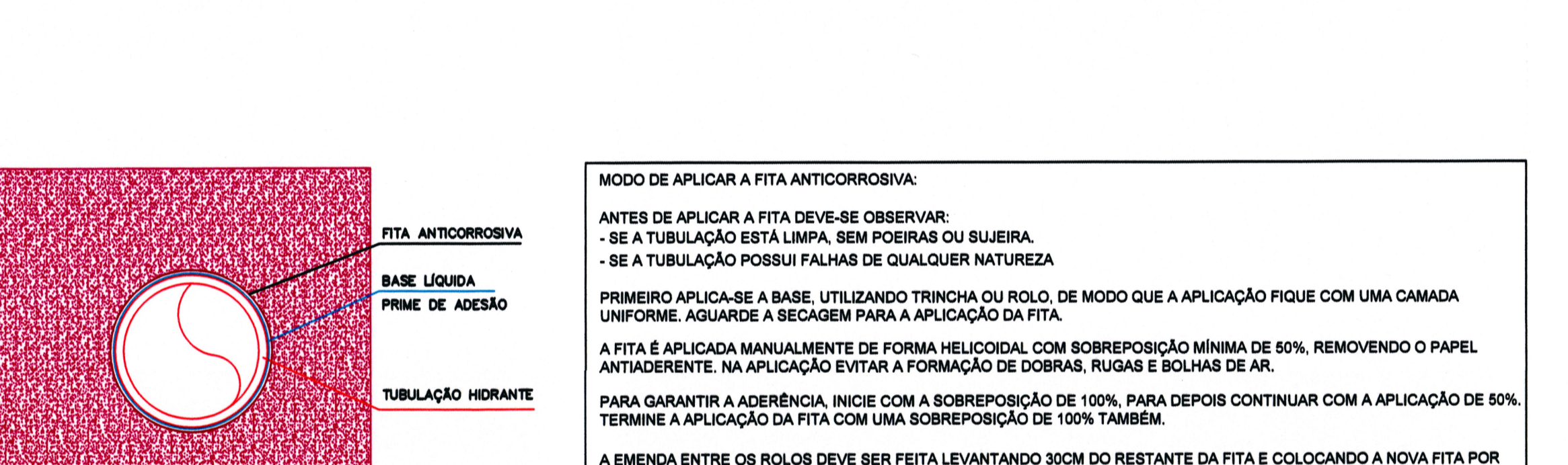
**DETALHE - ESCADA EXTERNA**  
Escala 1/25



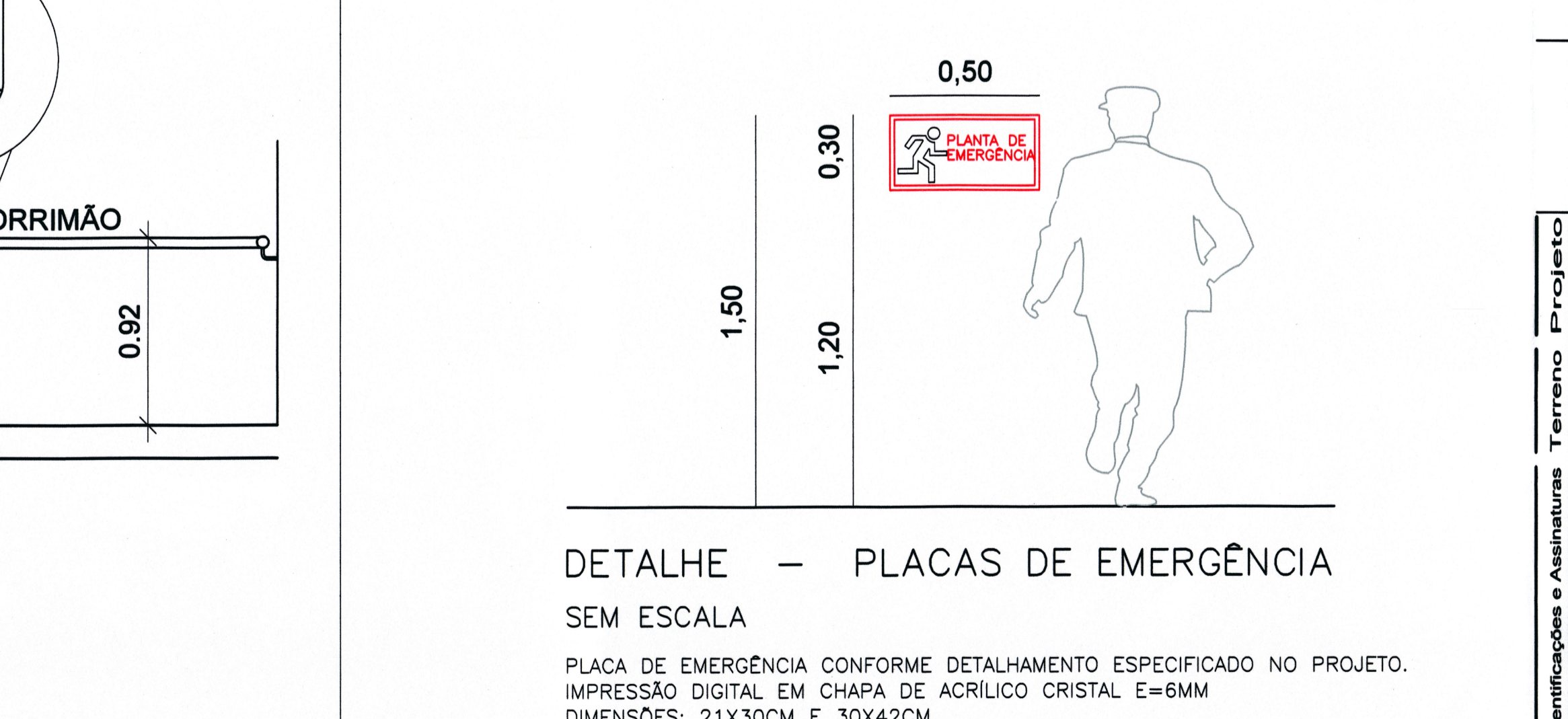
**DETALHE - CORRIMÃO ESCADAS - FIXO NA PAREDE**  
Escala 1/25



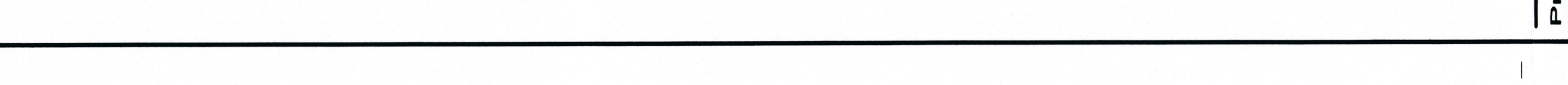
**FACHADA DE FUNDOS**  
Escala 1/50



**DETALHE - ESCADA EXTERNA**  
Escala 1/25



**DETALHE - PLACAS DE EMERGÊNCIA**  
SEM ESCALA

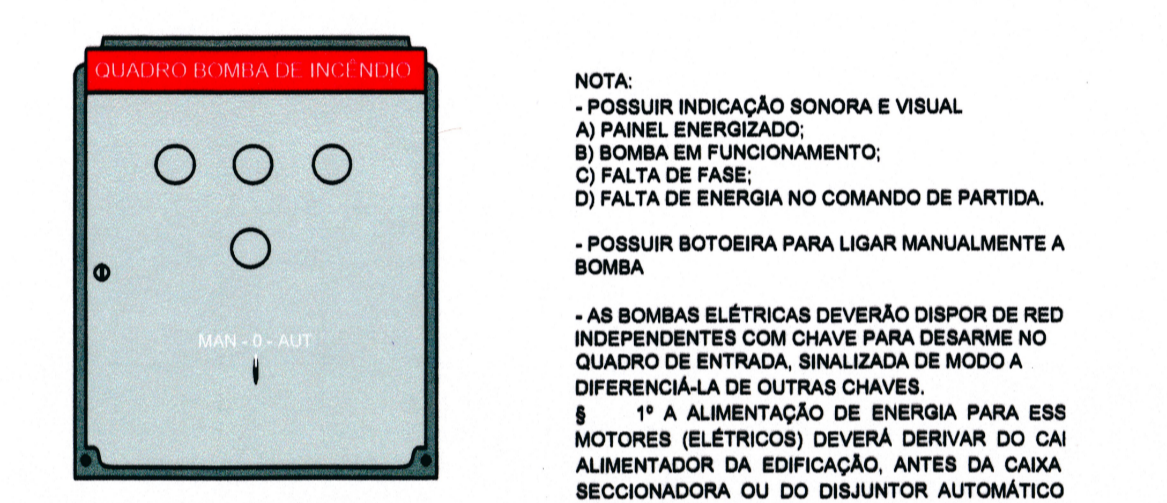
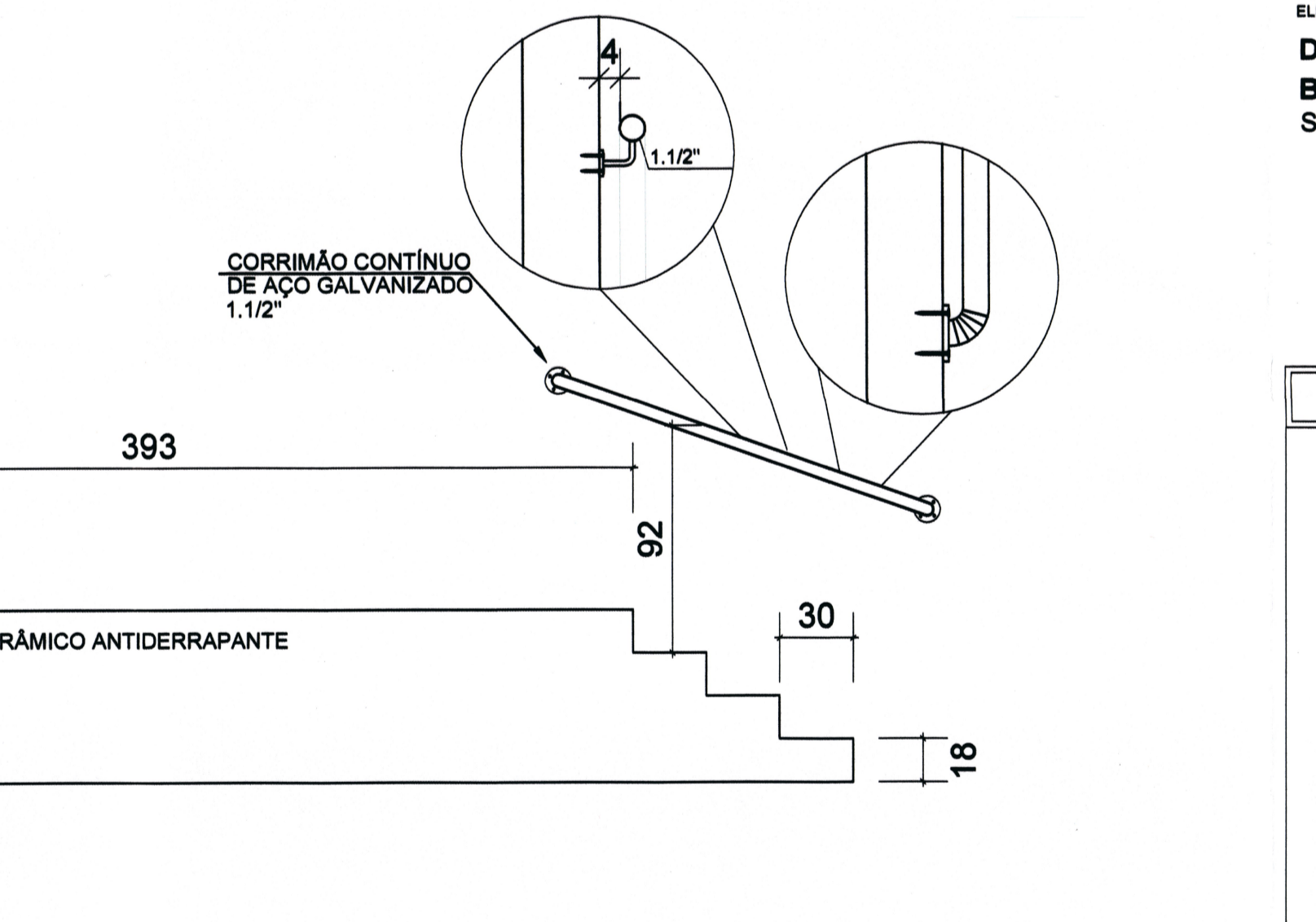


A distância máxima a ser percorrida será de 30m, pois os pavimentos são isolados entre si.  
IN 009 Art.20 Para que os pavimentos sejam considerados isolados entre si, devem obedecer às seguintes condições mínimas:  
I - ter entrepisos executados em concreto armado;  
II - ter paredes externas resistentes ao fogo por 2 horas, conforme disposto nesta IN;  
III - ter afastamento mínimo de 1,2m entre peitoris e vergas de abertura, situadas em pavimentos consecutivos;  
IV - A distância entre as aberturas pode ser substituídas por abas horizontais que avancem 90cm da face da edificação, solidárias com o entrepiso e executadas com material resistente ao fogo por 2h.  
VER FACHADAS E CORTES

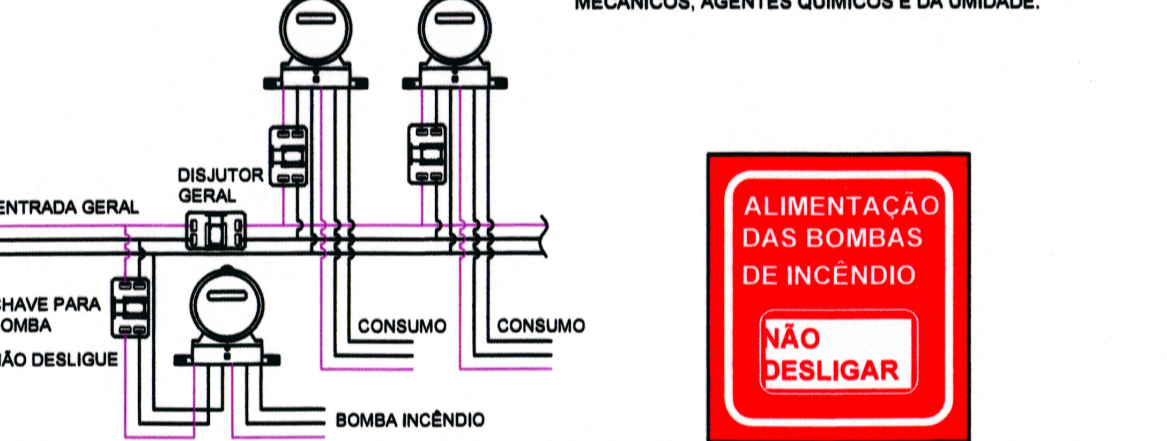
**BOMBA PRINCIPAL**  
Nome do Fabricante:  
Modelo da Bomba:  
Vazão:  
Altura Manométrica:  
Potência:

**BOMBA RESERVA**  
Nome do Fabricante:  
Modelo da Bomba:  
Vazão:  
Altura Manométrica:  
Potência:

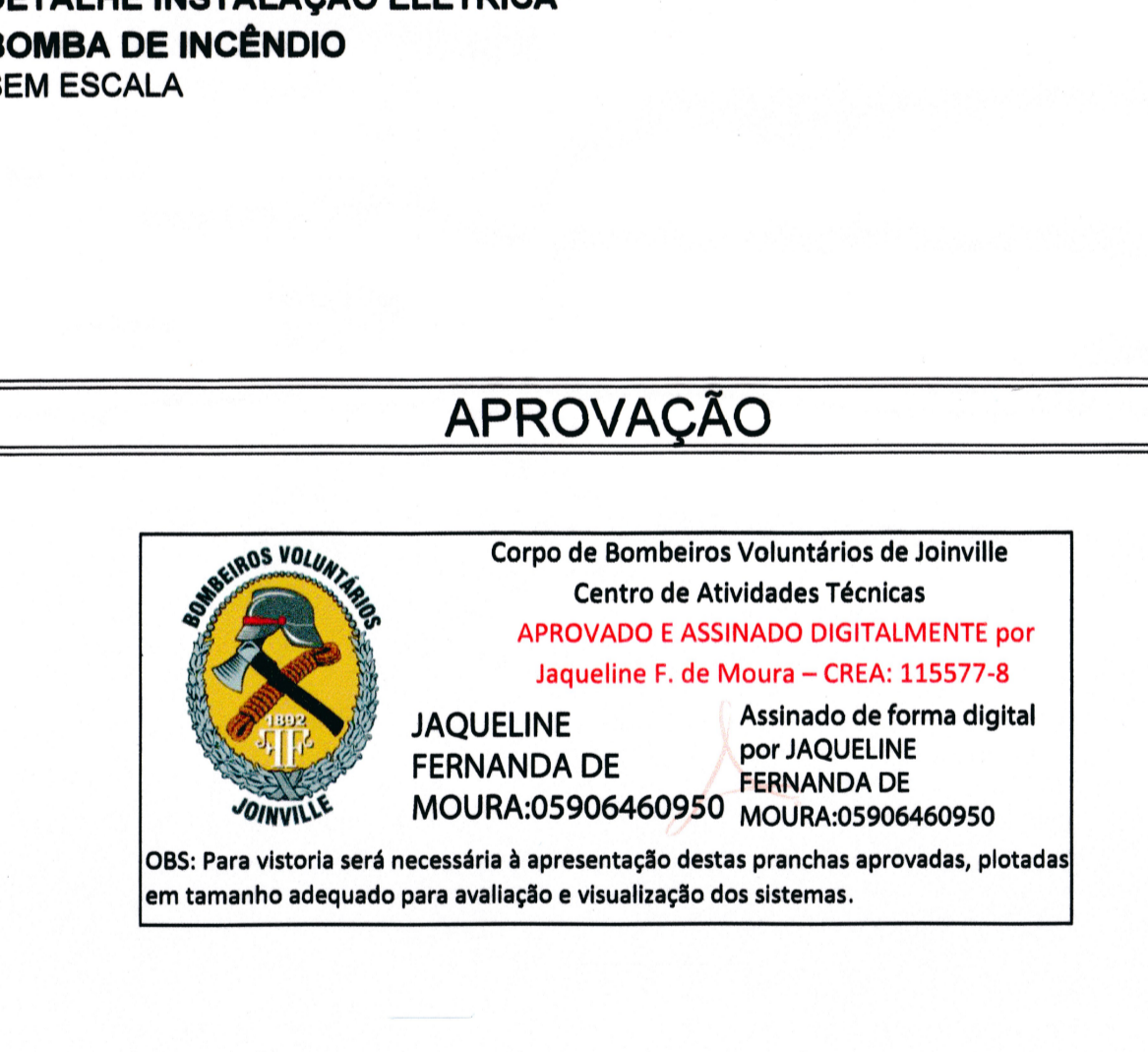
**DETALHE: PLACA IDENTIFICAÇÃO BOMBAS**  
Sem Escala



**DETALHE QUADRO DA BOMBA DE INCÊNDIO**  
SEM ESCALA



**DETALHE INSTALAÇÃO ELÉTRICA BOMBA DE INCÊNDIO**  
SEM ESCALA



**APROVAÇÃO**

Corpo de Bombeiros Voluntários de Joinville  
Centro de Atividades Técnicas  
Aprovação e Assinatura Digitalmente por  
Jaqueline F. de Moura - CREA: 115577-8

Assinado de forma digital por JAQUELINE FERNANDA DE MOURA:05906460950

Assinado de forma digital por JAQUELINE FERNANDA DE MOURA:05906460950

OBS: Para a vitória será necessária a apresentação destas planilhas aprovadas, plotadas em tamanho adequado para avaliação e visualização dos sistemas.

**Associação de Municípios do Nordeste do Estado de Santa Catarina**

Equipe Técnica:  
Arquiteta: TABATA VULPI FLUJIOVA  
NATALIA DE SOUZA ZATTAR  
Engenheira Civil: FÁBULA BARBI DE ALMEIDA CONSTATE  
DEBORAH TONINI  
GABRIELA CARDOSO GUIMARÃES

Técnico em Edificações: MARCOS STADELHOFFER  
Análise de Projeto: BIANCA SCHWARTZ

**AMPLIAÇÃO MUSEU ARQUEOLÓGICO DE SAMBAQUI PROJETO PREVENTIVO CONTRA INCÊNDIO**

PREFEITURA MUNICIPAL DE JOINVILLE  
Endereço: Rua Dona Francisca, 600 - Centro - Joinville/SC

Assinatura Responsável pelo Projeto:  
Assinatura Responsável pela Execução:  
Assinatura Responsável pela Aprovação:  
Assinatura Responsável pela Licitação:

Informações:  
Nome: Bura  
Data de Emissão: 07/07  
Data de Atualização: 07/07