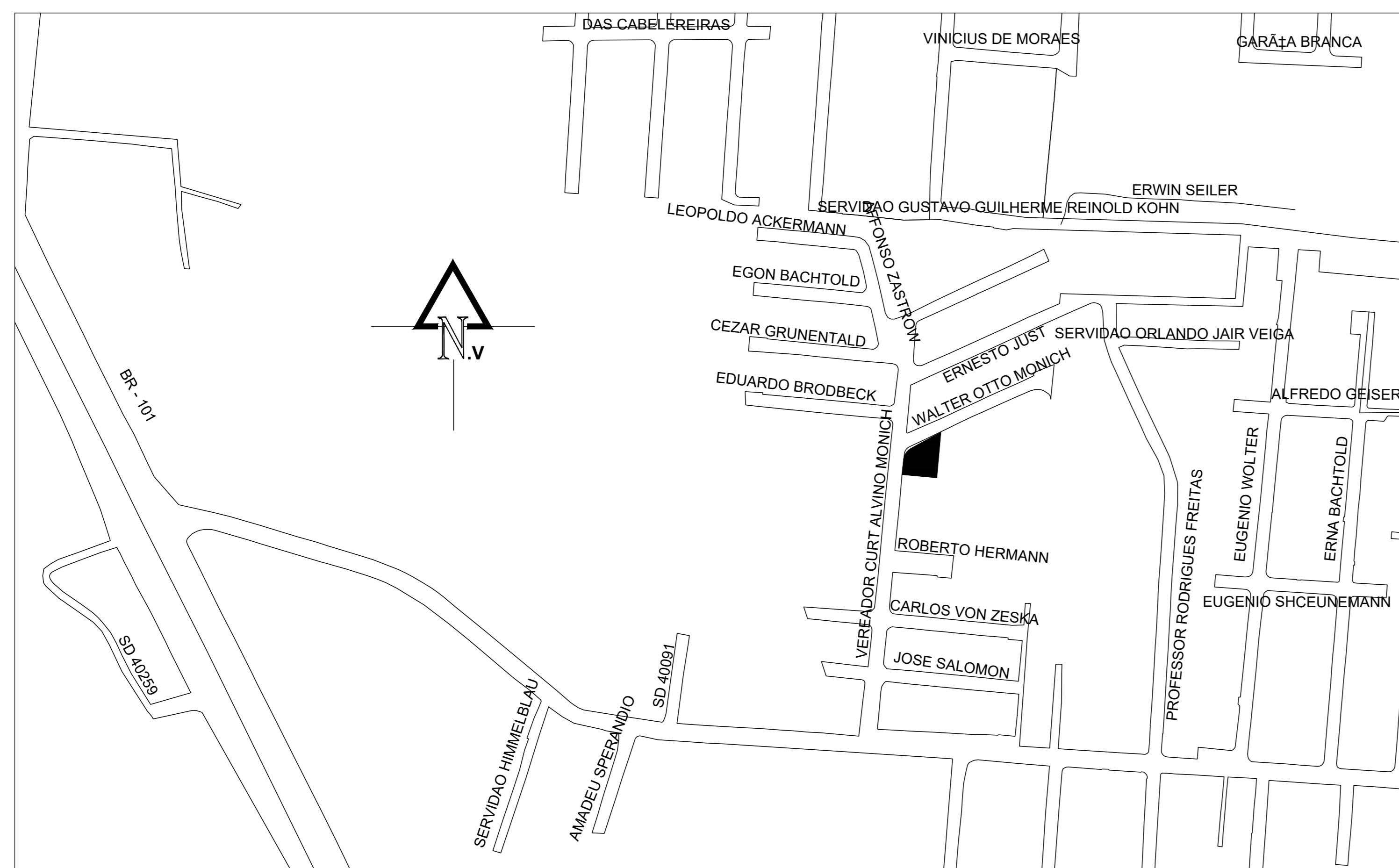





PLANTA DE LOCAÇÃO
Escala 1/75



PLANTA DE SITUAÇÃO
Escala 1/500

Aprovação



Equipe Técnica
 Eng. Civil Dilnei de Freitas Jacinto
 Eng. Civil Jacson Jeremias
 Eng. Civil Evair da Silva Borges
 Eng. Eletricista Edemir Vieira
 Eng. Mecânico e Sg. do Trabalho Mario Cesar Osorio
 Arq. Urbanista Andrea Patricia Martins de Souza
 Acad. de Eng. Civil Eliane Hoffmann

E - Plan Engenharia Ltda Me - CNPJ:15.018.870/0001-65
 Registro no CREA/SC: 127.622-8
 www.emais.eng.br - contato@emais.eng.br - (48)3093-9350
 Rua Naja Carone Goedert, nº 1080 - Sala 411 - Ed. City Office
 Paganini - Palhoça - SC

Projeto **ELÉTRICO**

Obra **UBSF WILLY SCHOSSLAND**
 Rua Kurt Alvino Monich, S/N, Bairro Costa e Silva - Joinville-SC

Proprietário **FUNDO MUNICIPAL DE SAÚDE DE JOINVILLE**
 Secretaria de Saúde - Prefeitura Municipal de Joinville
 CNPJ:08184821/0001-37

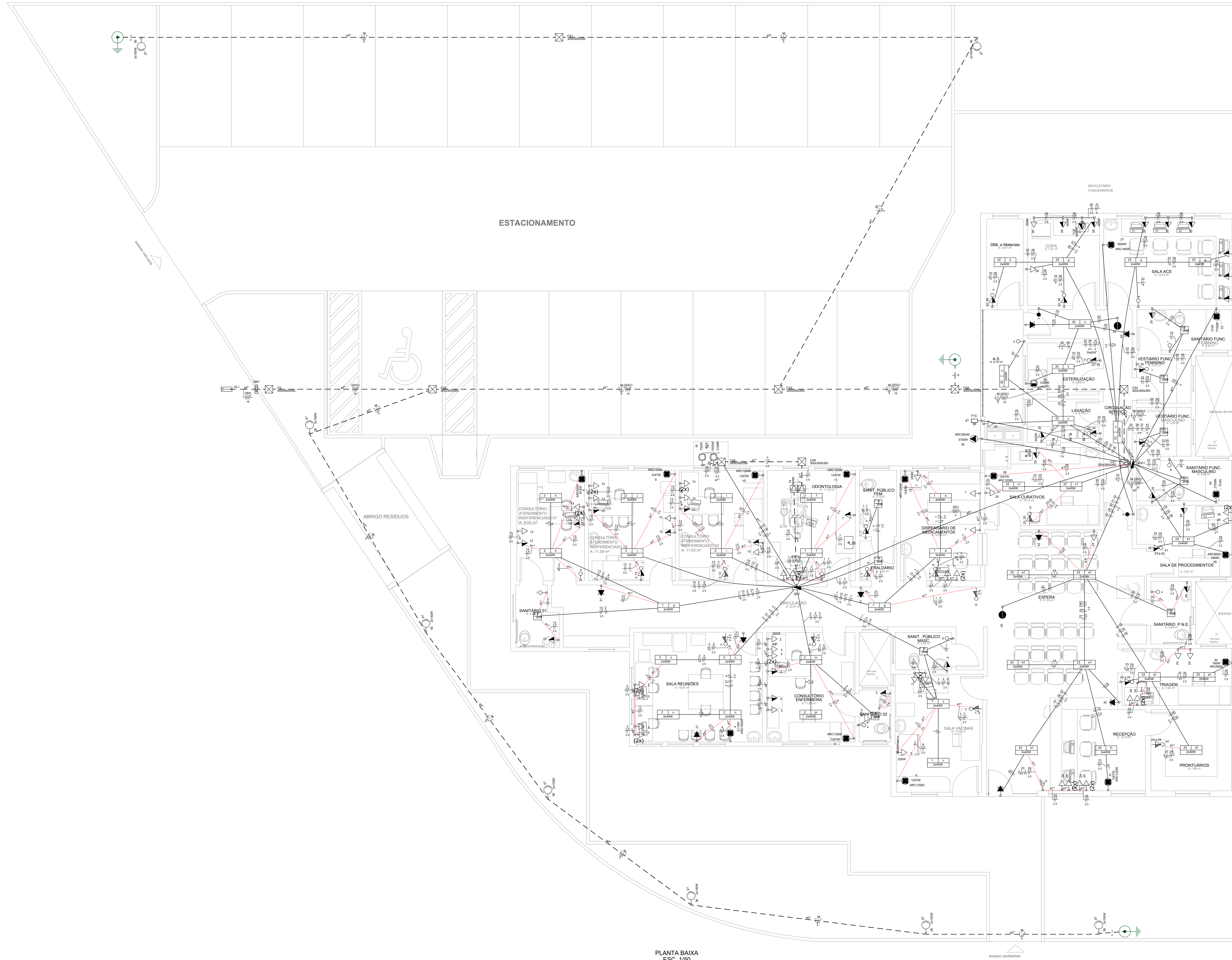
Responsáveis Técnicos

Andrea P. Martins de Souza Arquiteta e Urbanista CAU: A30287-2	Edemir Vieira Engenheiro Eletricista Crea/SC:118.524-5
Dilnei de Freitas Engenheiro Civil Crea/SC:122.825-5	Jacson Jeremias Engenheiro Civil Crea/SC:125.007-9

Conteúdo
 Planta de Locação e Situação

Ref. JOI-11	Data NOV/2021	Área 318,14 m ²	Escala INDICADA	Folha 01/05
-------------	---------------	----------------------------	-----------------	-------------

PROIBIDO CÓPIA OU REPRODUÇÃO DO PROJETO SEM PRÉVIA AUTORIZAÇÃO.
 DIREITOS AUTORAIS RESERVADOS PELA LEI Nº 9.610-98



PLANTA BAIXA ESC. 1/50

Legenda	
(2x)	2 tomadas baixas a 0,30m do piso
●	Bloco autônomo sinal de saída de emergência ou lum. emergência
●	Bloco autônomo sinal de saída de emergência no teto
⊗	Caixa de passagem
⊗	Conjunto 1 teca simples e tomada a 1,20m do piso
→	Entrada de serviço
⊗	Fotocélula
●	Interruptor paralelo 1 teca a 1,20m do piso
○	Interruptor simples 1 teca a 1,20m do piso
○	Interruptor simples 2 tecas a 1,20m do piso
○	Luminária p/ lâmpada de alta pressão
○	Luminária p/ lâmpada fluorescente compacta
○	Luminária p/ lâmpada fluorescente tubular
□	Quadro de distribuição
□	Caixa de ligação alta a 2,20m do piso
□	Caixa de ligação média a 1,20m do piso
□	Caixa de ligação baixa 0,30m do piso
○	Tomada baixa a 0,30m do piso
○	Tomada média a 1,20m do piso
○	Tomada no piso
⊗	Aterramento (caixa de inspeção + Haste 58 x 3,0 m)

Legenda das indicações	
300x300x300	Caixa de passagem Avenaria (piso) - 300x300x300 mm
COMP.	Compressor
BVA	Bomba Vácuo
AUTC	Autoclave 1200w
CHG	Chuveiro grande 7000 W
ARC9000	Condicionador de ar Split 9000BTU - Fuj
ARC12000	Condicionador de ar Split 12000BTU - Fuj
ARC18000	Condicionador de ar Split 18000BTU - Fuj
ARC36000	Condicionador de ar Split 36000BTU - Fuj
TOE	Tomadeira elétrica 6400 W
IMP	Impressora
FTC	Fotocélula

Legenda de condutos embutidos	
—	Teto
—	Média
---	Baixa
---	Piso
Legenda de condutos sobrepor	
—	Teto
—	Média
---	Baixa
Legenda de tomadas	
⊗	Tomada de sobrepor
⊗	Tomada de embutir

Aprovação

Equipe Técnica
 Eng. Civil Dilnei de Freitas Jacinto
 Eng. Civil Jacson Jeremias
 Eng. Civil Evair da Silva Borges
 Eng. Eletricista Edénir Vieira
 Eng. Mecânico e Sg. do Trabalho Mario Cesar Osorio
 Arg. Urbanista Andrea Patricia Martins de Souza
 Acad. de Eng. Civil Eliane Hoffmann

E - Plan Engenharia Ltda Me - CNPJ:15.018.870/0001-65
 Registro no CREA/SC: 127.622-9
 www.emais.eng.br - contato@emais.eng.br - (48)3093-9350
 Rua Naila Carone Goedert, nº 1080 - Sala 411 - Ed. City Office
 Paganini - Palhoça - SC

Projeto **ELÉTRICO**

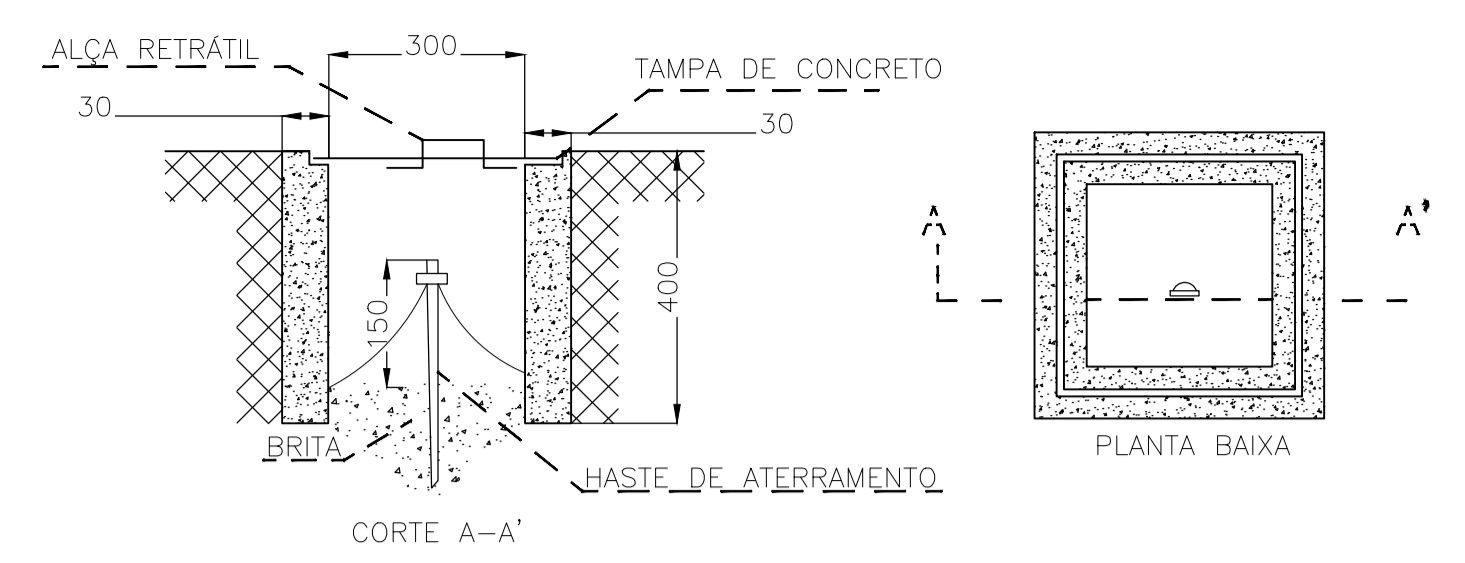
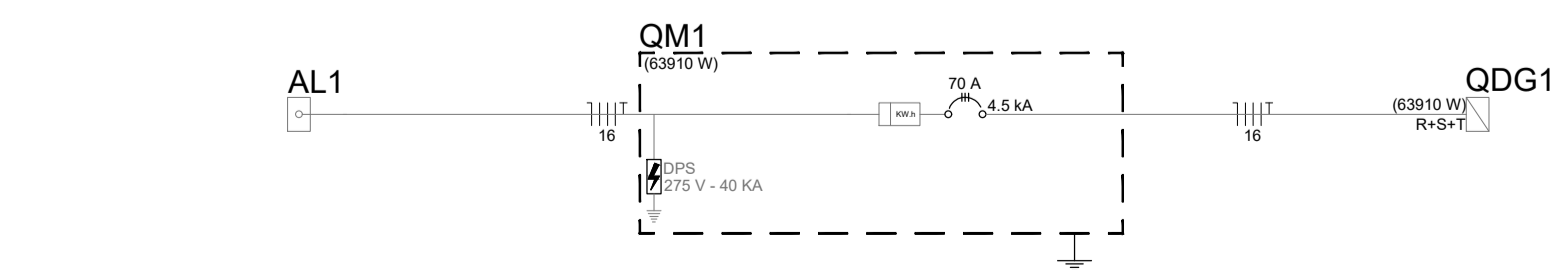
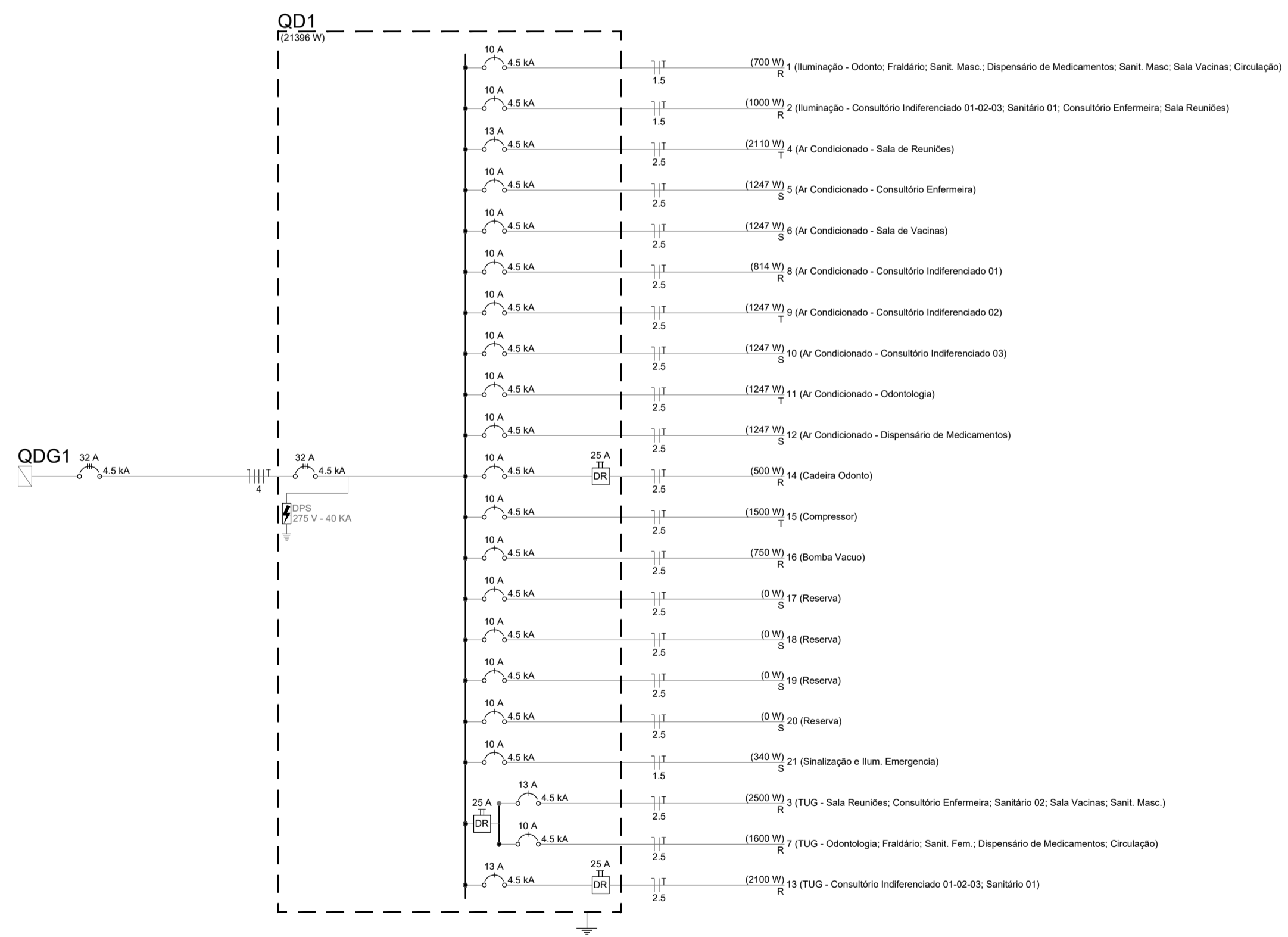
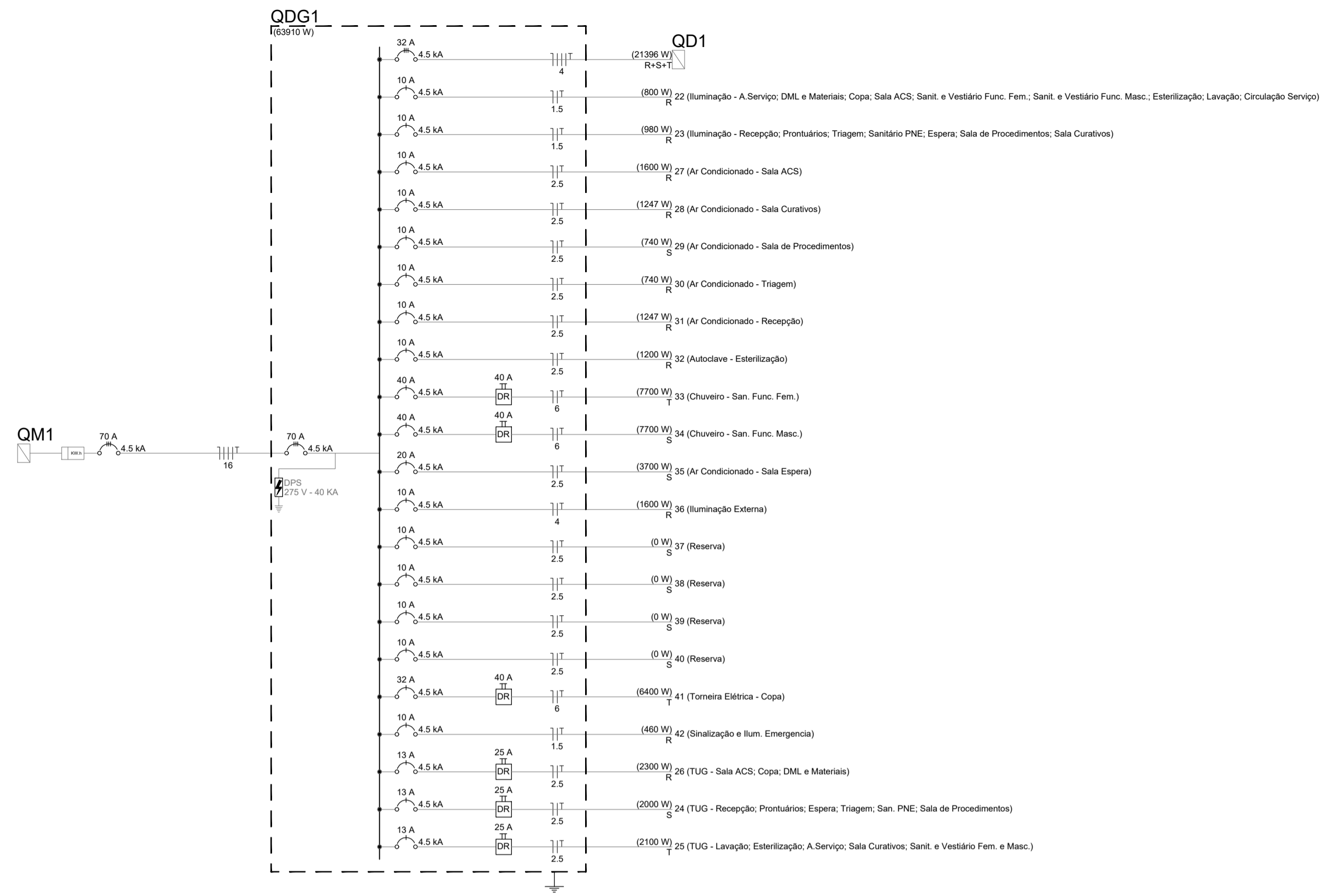
Obra **UBSF WILLY SCHOSSLAND**
 Rua Kurt Alvinio Monich, S/N, Bairro Costa e Silva - Joinville-SC

Proprietário **FUNDO MUNICIPAL DE SAUDE DE JOINVILLE**
 08184821000137
 Secretaria de Saúde - Prefeitura Municipal de Joinville
 CNPJ:08184821/0001-37

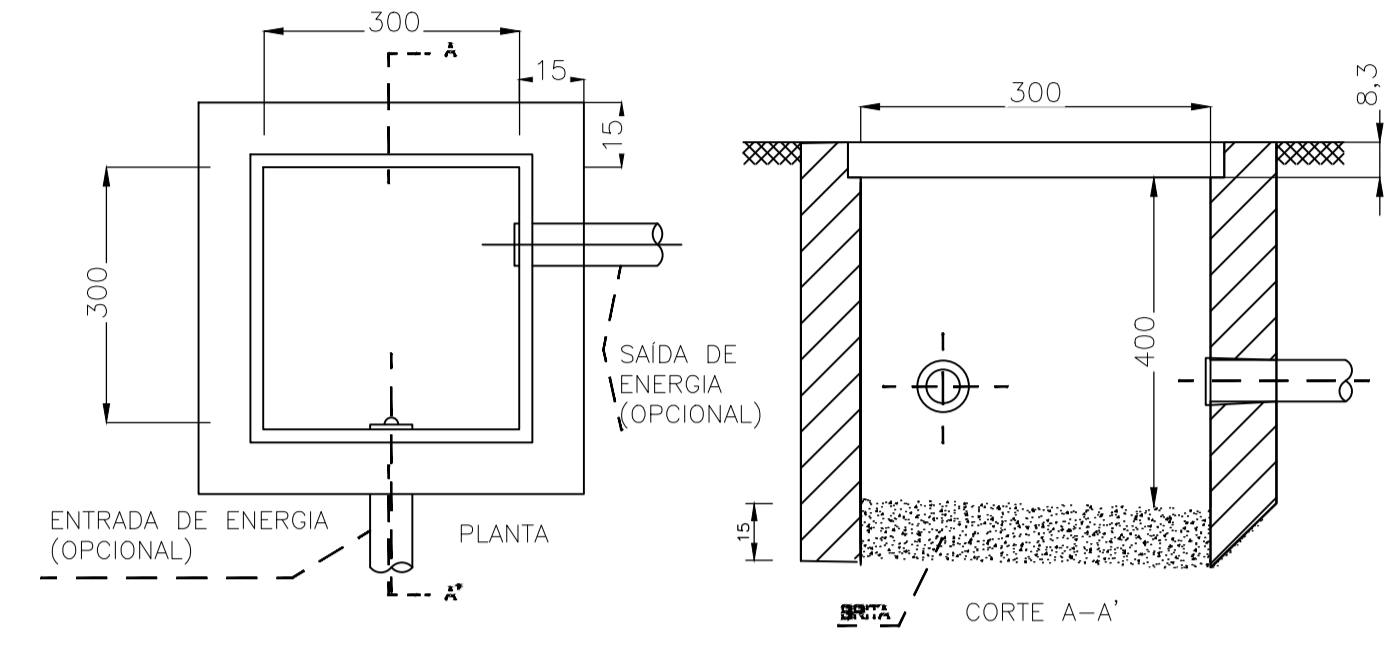
Responsáveis Técnicos	
Andrea P. Martins de Souza Arquiteta e Urbanista CAU: A30287-2	Edénir Vieira Engenheiro Eletricista Crea/SC:118.524-5
Dilnei de Freitas Engenheiro Civil Crea/SC:122.825-5	Jacson Jeremias Engenheiro Civil Crea/SC:125.007-9

Conteúdo
 Planta baixa

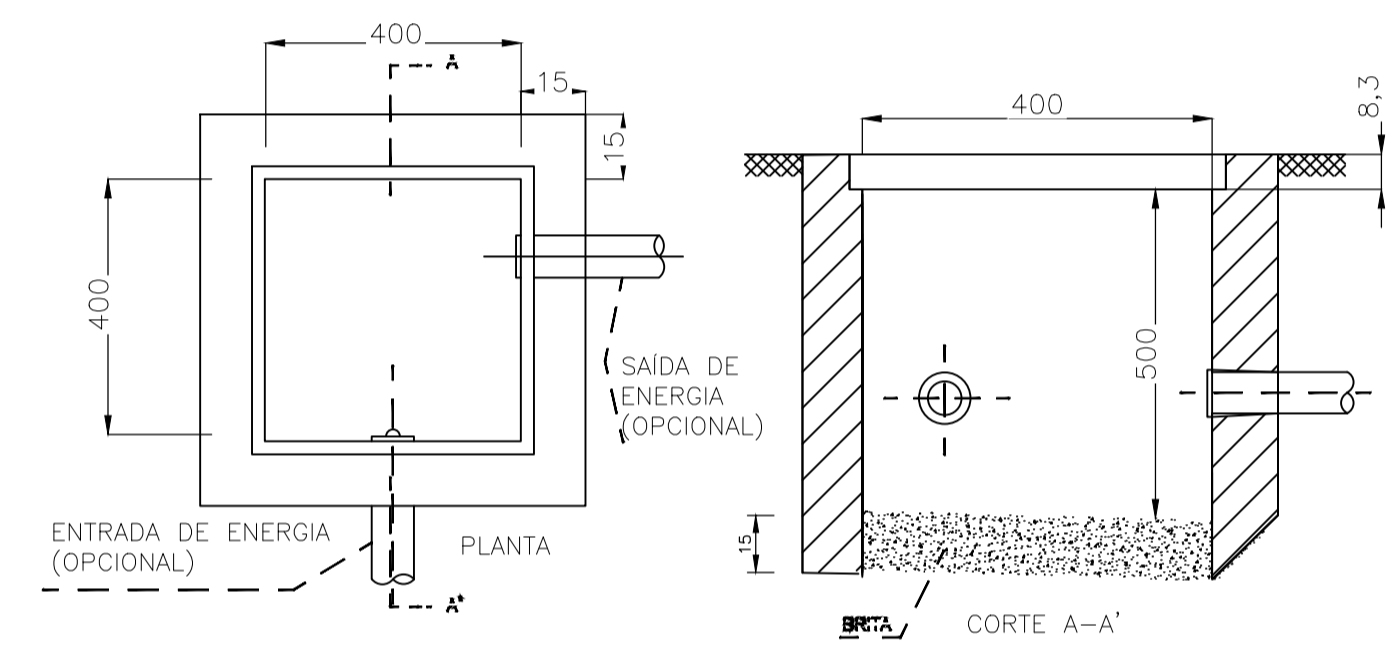
Ref.	Data	Área	Escala	Folha
J01-11	NOV/2021	318,14 m ²	INDICADA	02/05



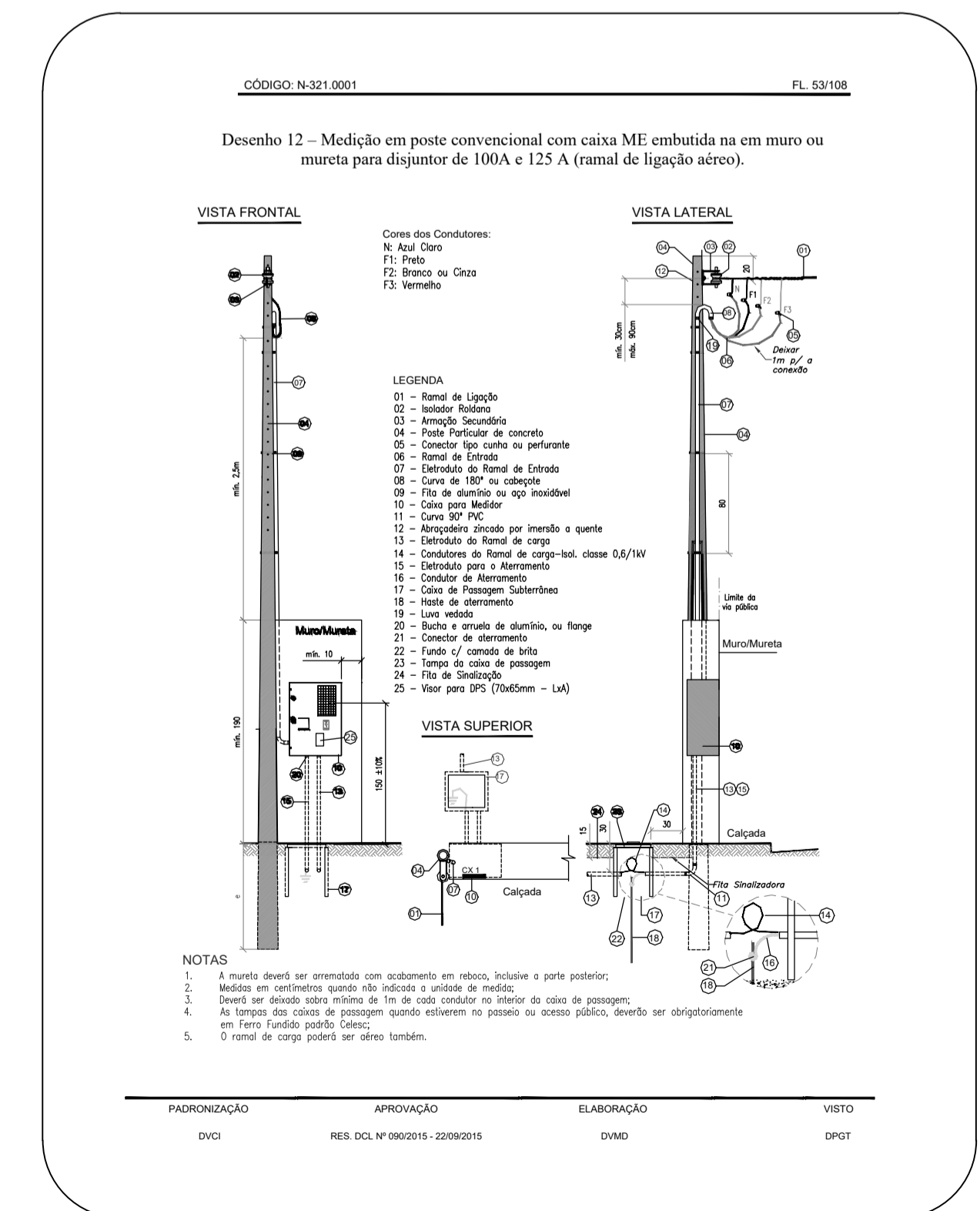
DETALHE CAIXA DE INSPEÇÃO ATERRAMENTO S/ ESCALA



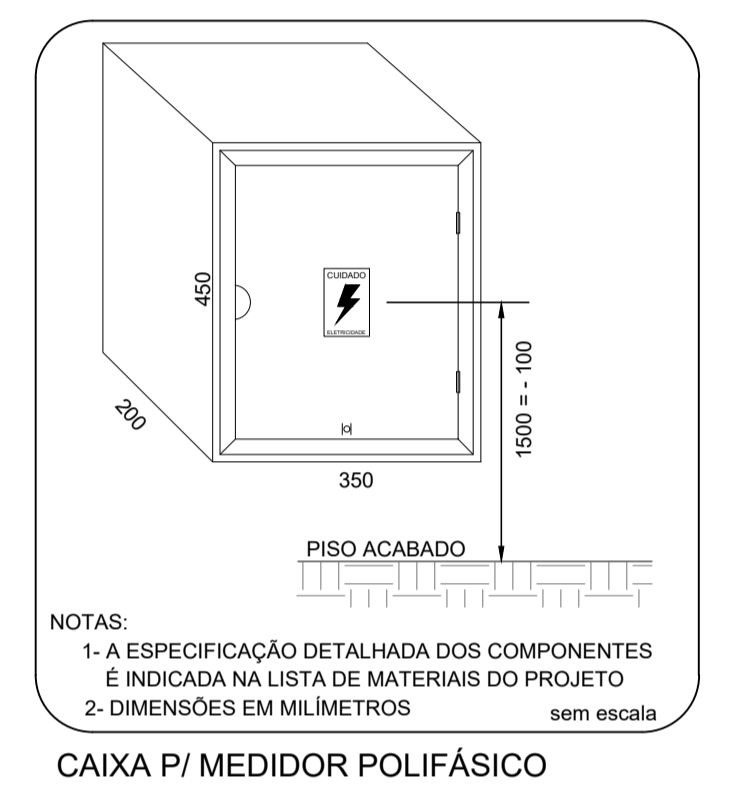
DETALHE CAIXA DE PASSAGEM 30X30X40 CM S/ ESCALA



DETALHE CAIXA DE PASSAGEM 40X40X50 CM - ENTRADA DE ENERGIA S/ ESCALA



CAIXA P/ MEDIDOR POLIFÁSICO



CAIXA P/ MEDIDOR POLIFÁSICO

Aprovação



Equipe Técnica
 Eng. Civil Dilnei de Freitas Jacinto
 Eng. Civil Evair da Silva Borges
 Eng. Eletricista Edemir Vieira
 Eng. Mecânico e Seg. do Trabalho Mario Cesar Osorio
 Arq. Urbanista Andrea Patricia Martins de Souza
 Acad. de Eng. Civil Eliane Hoffmann

E + Plan Engenharia Ltda Me - CNPJ:15.018.870/0001-65
 Registro no CREA/SC: 127.622-8
 www.emais.eng.br - contato@emais.eng.br - (48)3093-9350
 Rua Najla Carone Goedert, nº 1080 - Sala 411 - Ed. City Office
 Pagani - Palhoça - SC

Projeto

ELÉTRICO

Obra

UBSF WILLY SCHOSSLAND
 Rua Kurt Alvaro Monich, S/N, Bairro Costa e Silva - Joinville-SC

Proprietário

FUNDO MUNICIPAL DE SAÚDE
 DE JOINVILLE-08184821000137
 Secretaria de Saúde - Prefeitura Municipal de Joinville
 CNPJ:08184821/0001-37

Responsáveis Técnicos

Andrea P. Martins de Souza
 Arquiteta e Urbanista
 CAU: A30287-2

Edemir Vieira
 Engenheiro Eletricista
 Crea/SC:118.524-5

Dilnei de Freitas Jacinto
 Engenheiro Civil
 Crea/SC:122.825-5

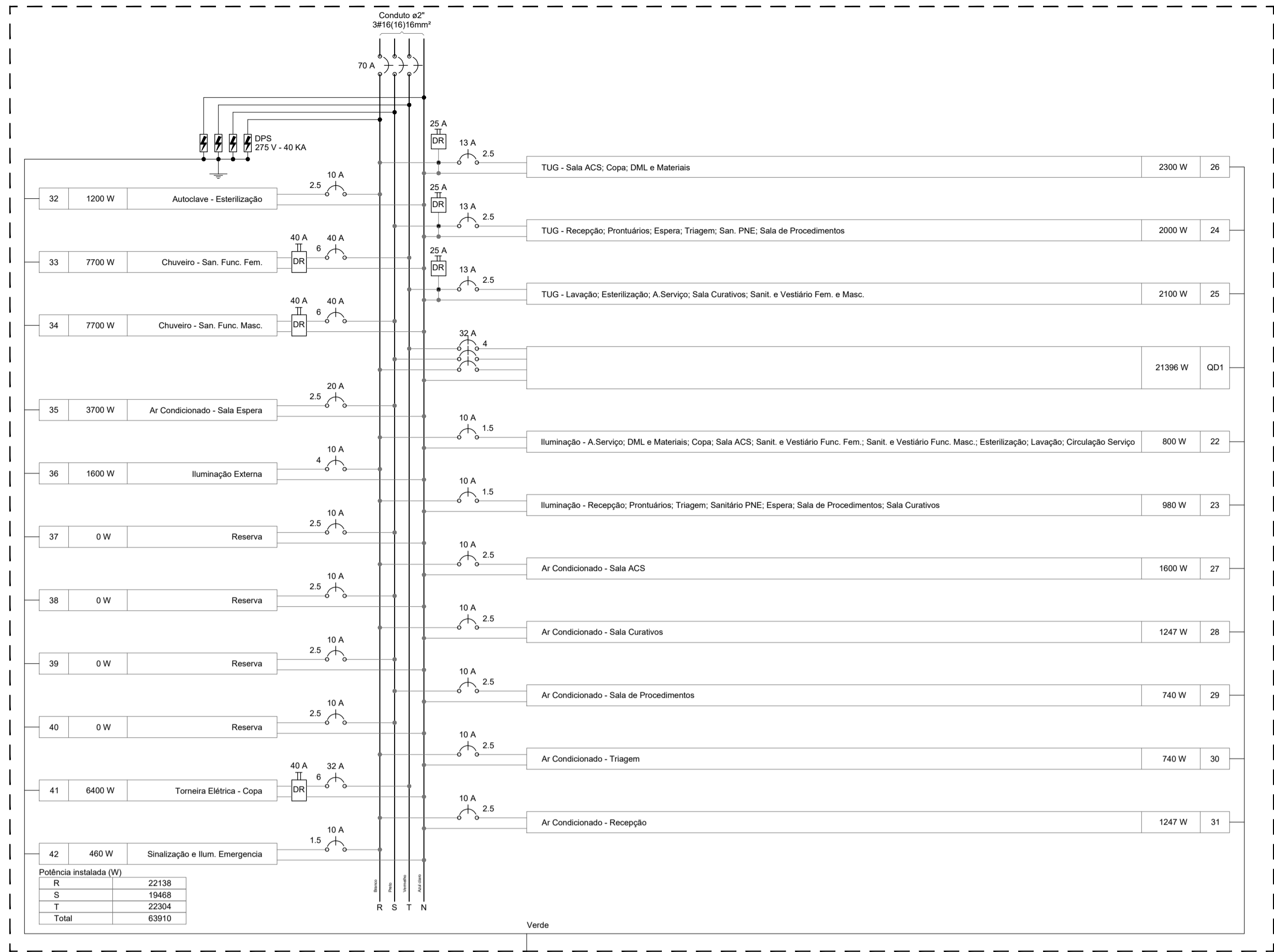
Jacson Jeremias
 Engenheiro Civil
 Crea/SC:125.007-9

Conteúdo

Diagramas Unifilares e Detalhe Entrada de Energia

Ref. JOI-11 Data NOV/2021 Área 318,14 m² Escala INDICADA Folha 03/05

QDG1

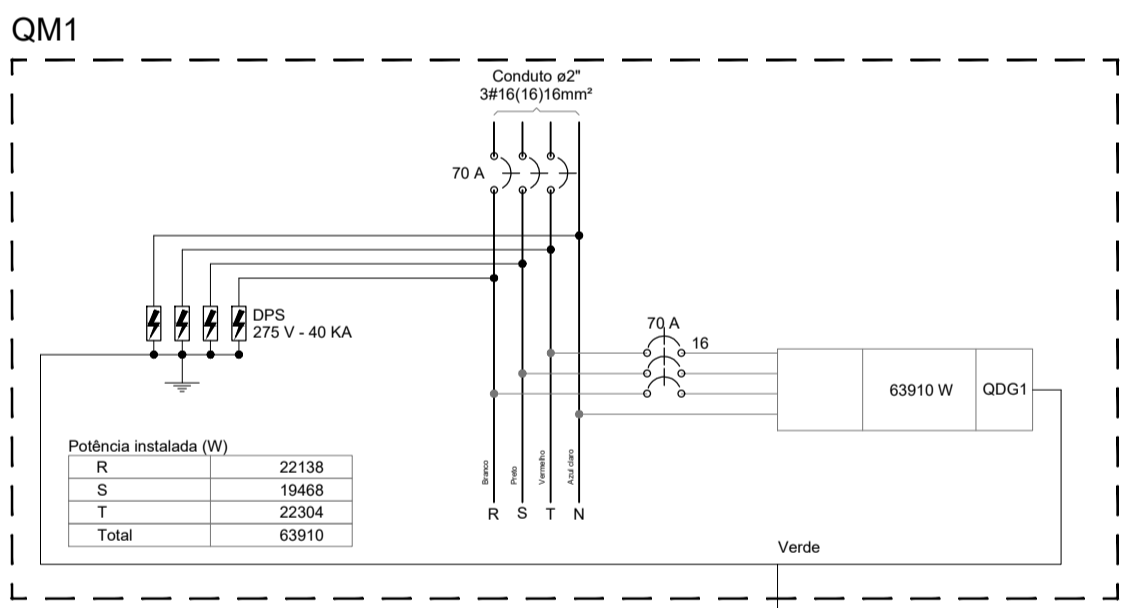
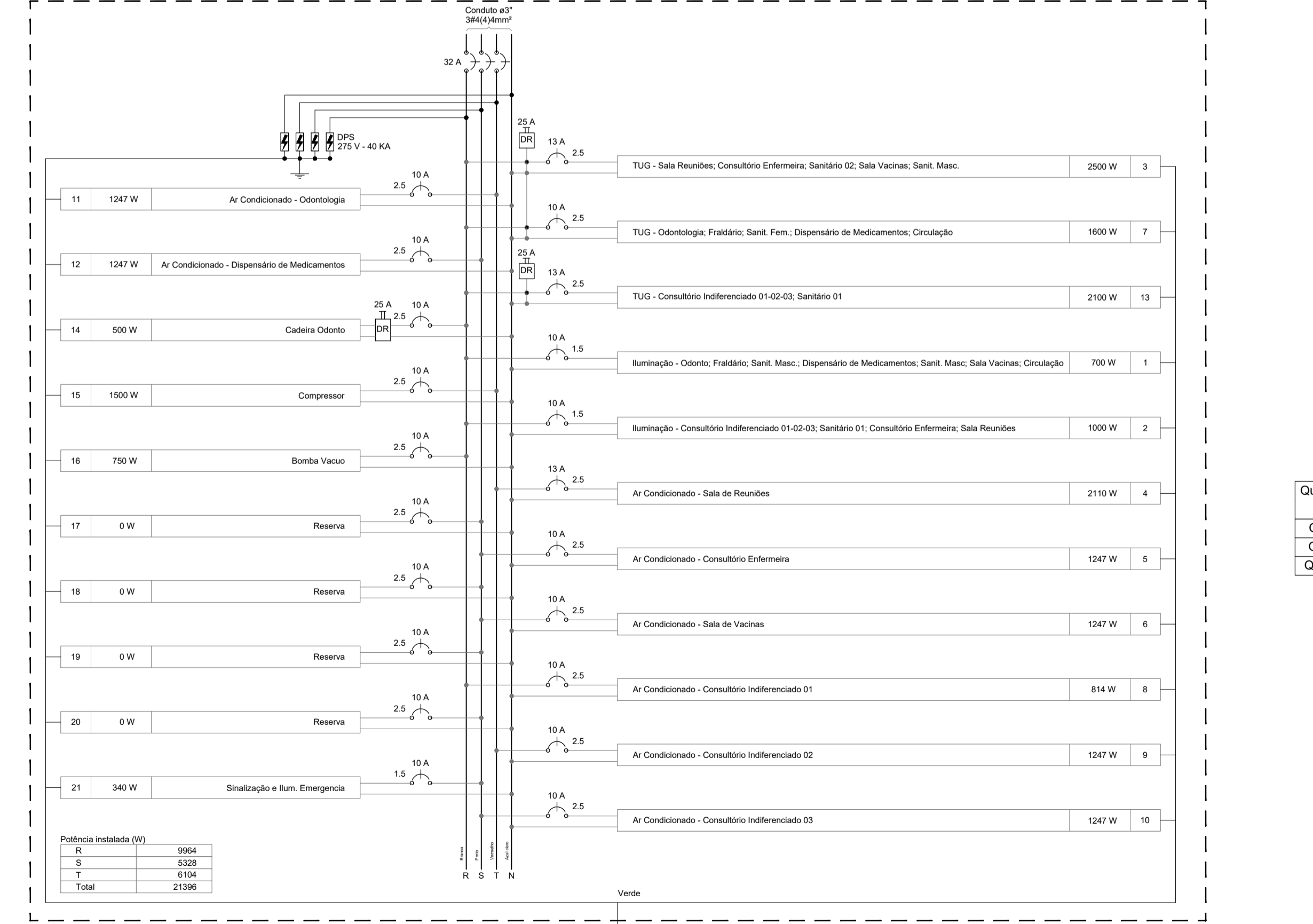


Circuito	Descrição	Esquema	Método de inst.	Tensão (V)	Pot. total (W)	Pot. - R (W)	Pot. - S (W)	Pot. - T (W)	FCT	FCA	In' (A)	Ip (A)	Seção (mm2)	lc (A)	Dij (A)	dV parc (%)	dV total (%)	Status
22	Iluminação - A Serviço; DML e Materiais; Copas; Sala ACS; Sant. e Vestiário Func. Fem.; Sant. e Vestiário Func. Masc.; Esterilização; Lavagem; Circulação Serviço	F+N+T	B1	380/220 V	23960	21396	9964	5328	6104	100	100	28,26	4	37,0	32	1,74	4,41	OK
23	Iluminação - Recepção; Pronto-atendimento; Triagem; Sanitário PNE; Espera; Sala de Procedimentos; Sala Curativos	F+N+T	B1	220 V	1142	980	0	160	100	100	6,5	5,2	1,5	17,5	10	0,77	3,44	OK

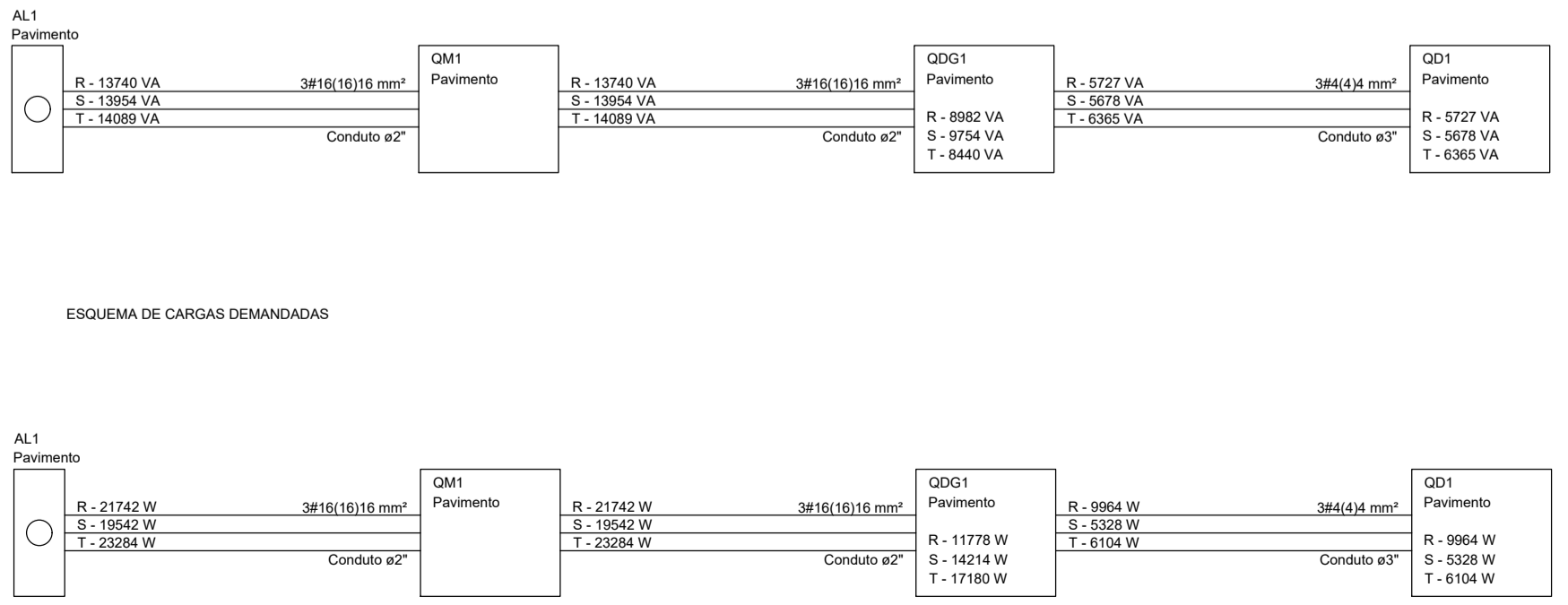
Circuito	Descrição	Esquema	Método de inst.	Tensão (V)	Pot. total (W)	Pot. - R (W)	Pot. - S (W)	Pot. - T (W)	FCT	FCA	In' (A)	Ip (A)	Seção (mm2)	lc (A)	Dij (A)	dV parc (%)	dV total (%)	Status
1	Iluminação - Odontológico; Fraldário; Sant. Masc.; Dispensário de Medicamentos; Sant. Masc.; Sala Vacinas; Circulação	F+N+T	B1	220 V	821	700	0	121	100	100	3,7	3,7	1,5	17,5	10	0,27	4,68	OK
2	Iluminação - Consultório Indiferenciado 01-02-03; Sanitário 01; Consultório Enfermeira; Sala Reuniões	F+N+T	B1	220 V	1108	1000	0	108	100	100	5,3	5,3	1,5	17,5	10	0,24	4,65	OK

Quadro de Demanda (QDG1)	Potência Instalada (kVA)	Fator de Demanda (%)	Demanda (kVA)
Chuveiros, Termos elétricos, aquecedores de água (Não residencial)	23,00	80,00	18,60
Condicionador de ar tipo janela (Não residencial)	21,87	80,00	17,50
Iluminação e TUG's (Clínicas e hospitais)	20,88	40,00	8,35
Móveis	2,50	75,00	1,88
Uso Específico	0,63	100,00	0,63
TOTAL	70,86		57,77

QD1



Quadro	Descrição	Esquema	Tensão (V)	Pot. total (W)	Pot. - R (W)	Pot. - S (W)	Pot. - T (W)	Demanda Total (VA)	Demanda - R (VA)	Demanda - S (VA)	Demanda - T (VA)	Seção (mm2)	Dij (A)	Conduto
QD1	3F+N+T	B1	380/220 V	21396	9964	5328	6104	23960	11206	5882	6782	4	32	ø3"
QM1	3F+N+T	B1	380/220 V	64568	21742	19542	23284	69600	24422	20820	24357	16	70	ø2"
QDG1	3F+N+T	B1	380/220 V	64568	21742	19542	23284	69600	24422	20820	24357	16	70	ø2"



Aprovação

Equipe Técnica
 Eng. Civil Dilnei de Freitas Jacinto
 Eng. Civil Evair da Silva Borges
 Eng. Eletricista Edemir Vieira
 Eng. Mecânico e Seg. do Trabalho Mario Cesar Osorio
 Arq. Urbanista Andrea Patricia Martins de Souza
 Acad. de Eng. Civil Eliane Hoffmann

E + Plan Engenharia Ltda Me - CNPJ:15.018.870/0001-65
 Registro no CREA/SC: 127.622-8
 www.epluseng.br - contato@epluseng.br - (48)3093-9350
 Rua Naíla Carone Goedert, nº 1080 - Sala 411 - Ed. City Office
 Pagani - Palhoça - SC

Projeto ELÉTRICO

Obra
UBSF WILLY SCHOSSLAND
 Rua Kurt Alvinio Monich, S/N, Bairro Costa e Silva - Joinville-SC

Proprietário
 FUNDO MUNICIPAL DE SAÚDE DE JOINVILLE:08184821000137
 Secretaria de Saúde - Prefeitura Municipal de Joinville
 CNPJ:08184821/0001-37

Responsáveis Técnicos

Andrea P. Martins de Souza
 Arquiteta e Urbanista
 CAU: A30287-2

Edenir Vieira
 Engenheiro Eletricista
 Crea/SC:118.524-5

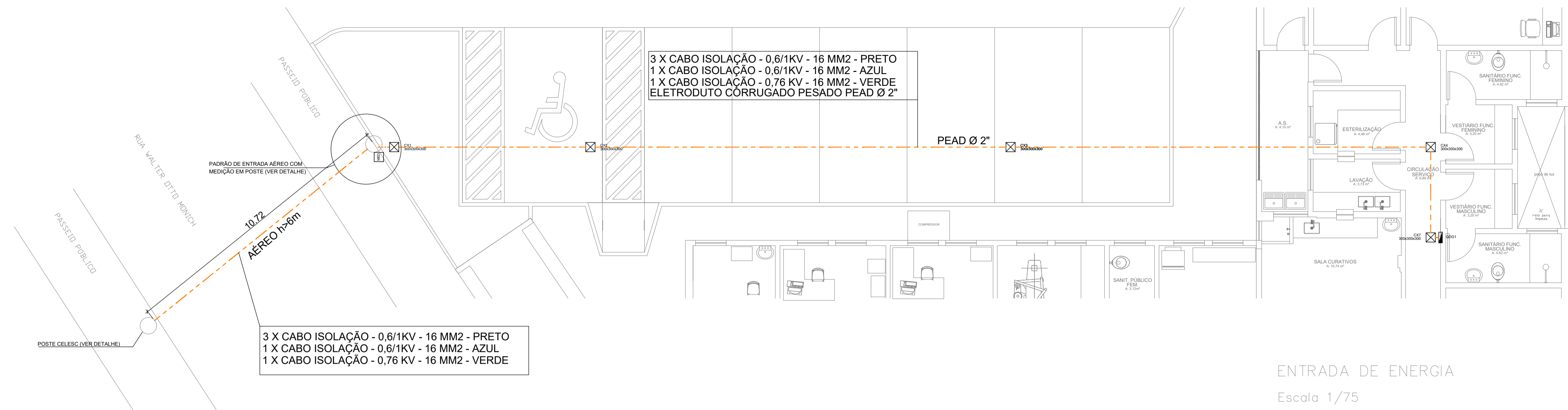
Dilnei de Freitas Jacinto
 Engenheiro Civil
 Crea/SC:122.825-5

Jacson Jeremias
 Engenheiro Civil
 Crea/SC:125.007-9

Conteúdo
 Diagramas Multifilares, Demandas, Quadros e Esquemas de Cargas

Ref. JOI-11 Data NOV/2021 Área 318,14 m² Escala INDICADA Folha 04/05

PROIBIDO CÓPIA OU REPRODUÇÃO DO PROJETO SEM PRÉVIA AUTORIZAÇÃO.
 DIREITOS AUTORAIS RESERVADOS PELA LEI Nº 9.610-98
 DATA DE FLUTAGEM: 12/11/2021 - PENÚLTIMA FLUTAGEM: 08/12/2021
 ARQUIVO: 2-Saida Cabotagem/Joinville11-Mbly SchoSSLand/Engenheiro/WBFSF.WILLY.SCHOSSLAND.ELE.REV02.dwg



ENTRADA DE ENERGIA
Escala 1/75



NOTAS:
1- A ESPECIFICAÇÃO DETALHADA DOS COMPONENTES É INDICADA NA LISTA DE MATERIAIS DO PROJETO
2- DIMENSÕES EM MILÍMETROS
sem escala

CAIXA P/ MEDIDOR POLIFÁSICO



NOTAS:
1- A ESPECIFICAÇÃO DETALHADA DOS COMPONENTES É INDICADA NA LISTA DE MATERIAIS DO PROJETO
2- DIMENSÕES EM MILÍMETROS
sem escala

CAIXA P/ MEDIDOR POLIFÁSICO

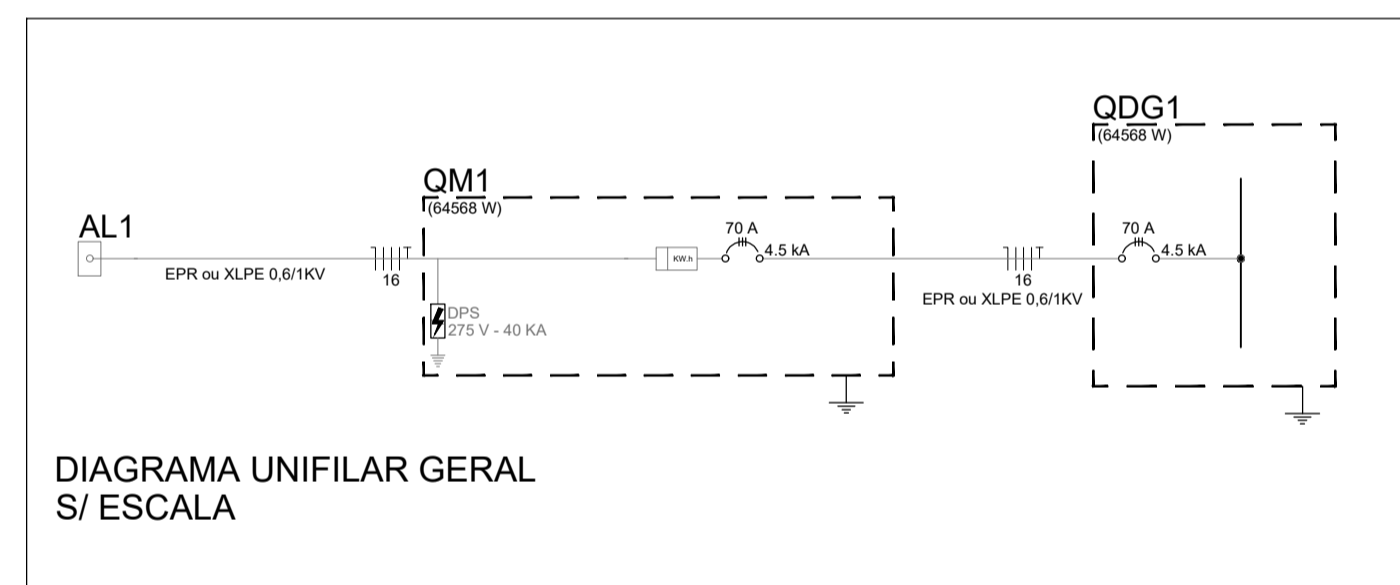
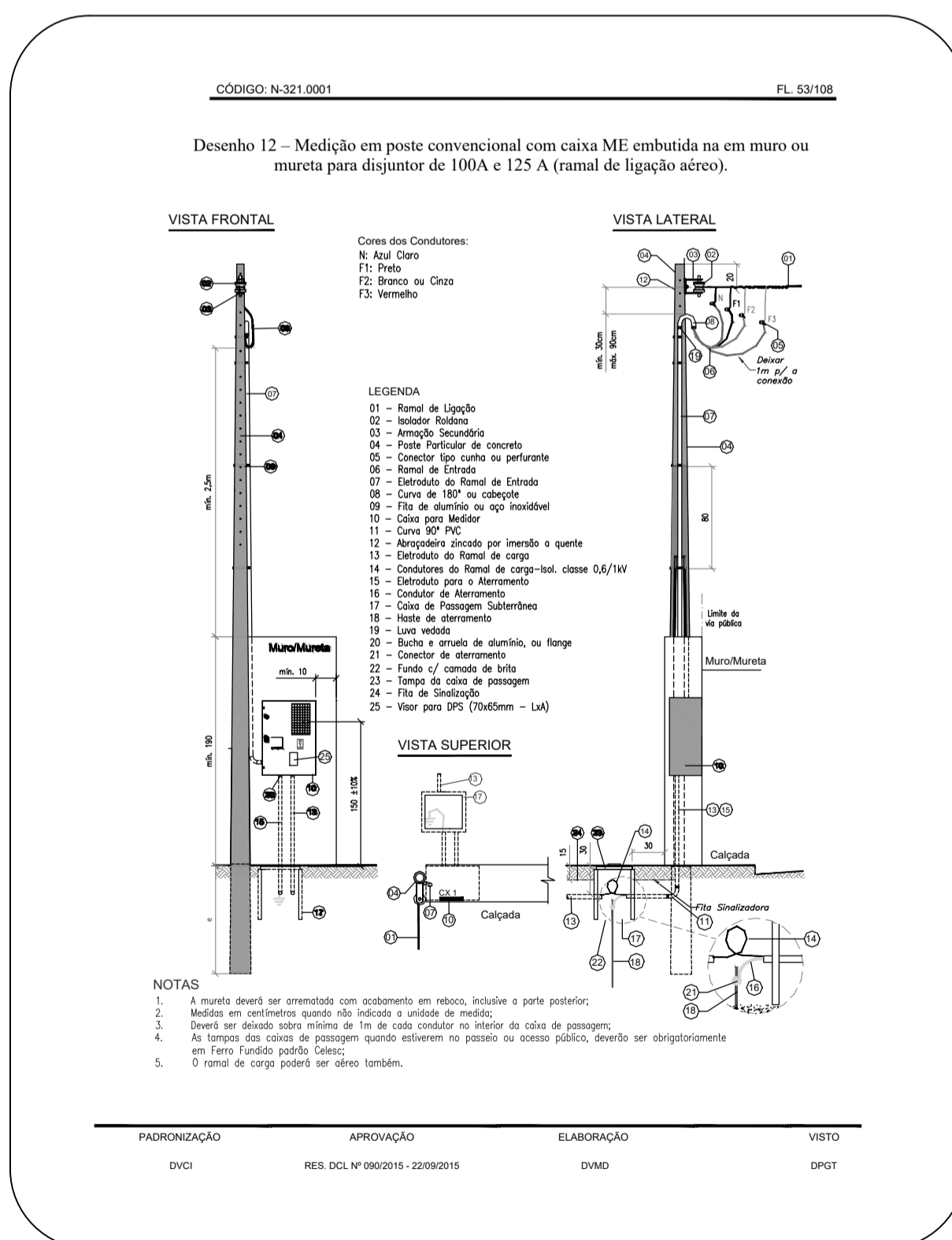
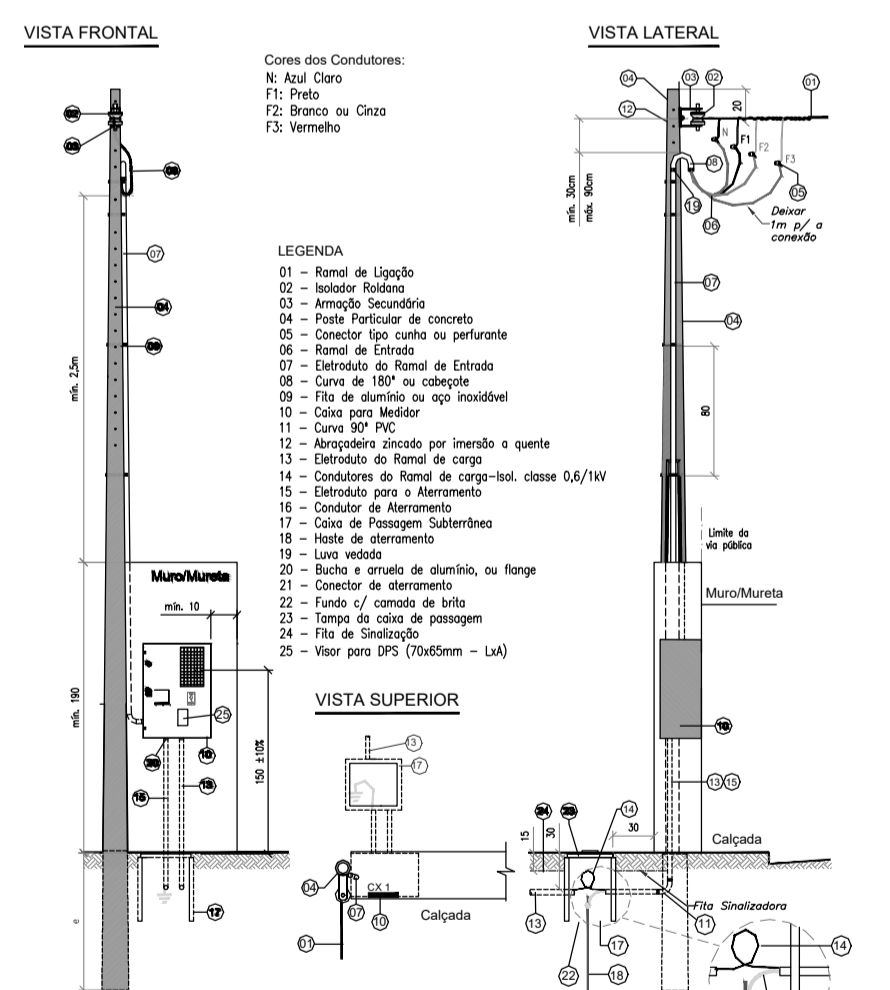


DIAGRAMA UNIFILAR GERAL
S/ ESCALA



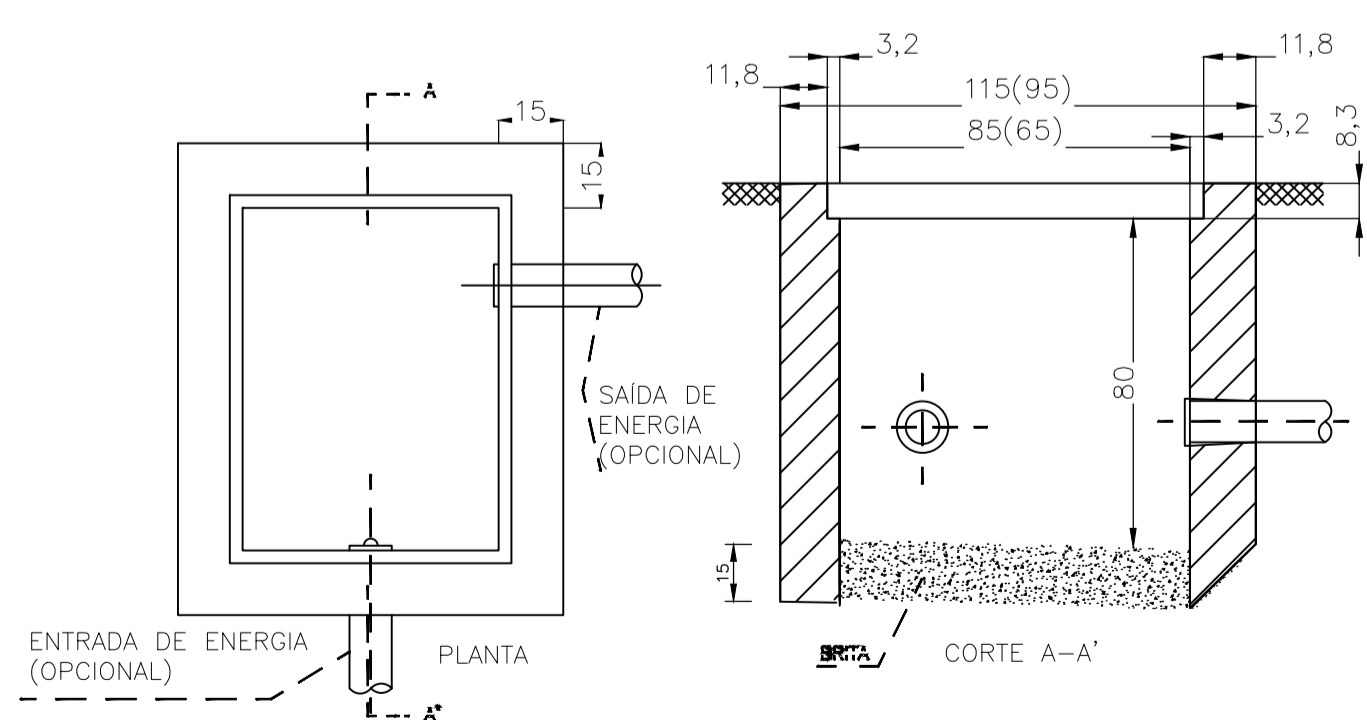
CÓDIGO: N.321.0001 FL. 53/100

Desenho 12 - Medição em poste convencional com caixa ME embudada em muro ou mureta para disjuntor de 100A e 125 A (ramal de ligação aéreo).

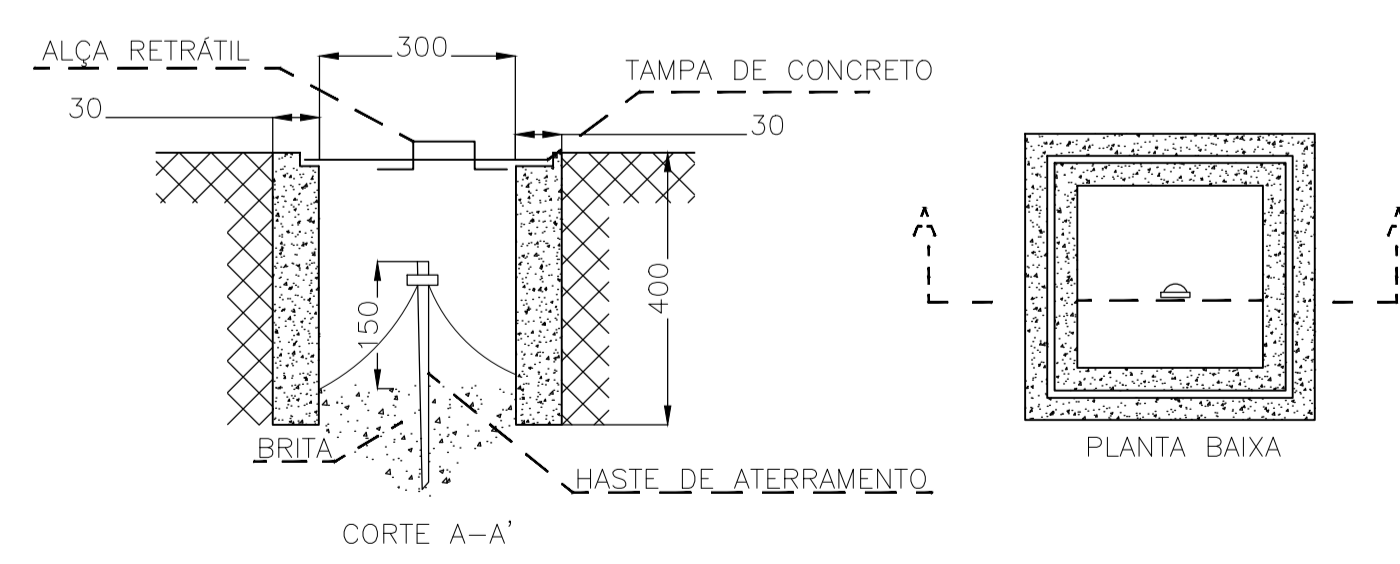


NOTAS:
1. A mureta deverá ser arrematada com acabamento em reboco, inclusive a parte posterior.
2. Medição em contramão quando não houver a saída de medição.
3. Deverá ser deixado sobre o ramo de 1m de cada condutor no interior da caixa de passagem.
4. No tempo das obras de instalação deverão ser colocados no poste ou acesso público, deverão ser obrigatoriamente em Ferro Fundido padrão Castei.
5. O ramal de carga poderá ser outro também.

APPROVAÇÃO: RES. DCL Nº 000/2015 - 2209/2015



DETALHE CAIXA DE PASSAGEM
S/ ESCALA



DETALHE CAIXA DE INSPEÇÃO ATERRAMENTO
S/ ESCALA

Aprovação



Equipe Técnica
Eng. Civil Dilnei de Freitas Jacinto
Eng. Civil Jacson Jeremias
Eng. Civil Evair da Silva Borges
Eng. Eletricista Edeir Vieira
Eng. Mecânico e Seg. do Trabalho Mario Cesar Osorio
Arq. Urbanista Andrea Patricia Martins de Souza
Acad. de Eng. Civil Eliane Hoffmann

E + Plan Engenharia Ltda Me - CNPJ:15.018.870/0001-65
Registro no CREA/SC: 127.622-8
www.emais.eng.br - contato@emais.eng.br - (48)3093-9350
Rua Najla Carone Goedert, nº 1080 - Sala 411 - Ed. City Office
Pagani - Palhoça - SC

Projeto

ELÉTRICO

Obra

UBSF WILLY SCHOSSLAND
Rua Kurt Alvino Monich, S/N, Bairro Costa e Silva - Joinville-SC

Proprietário

FUNDO MUNICIPAL DE SAUDE DE JOINVILLE:08184821000137
Secretaria de Saúde - Prefeitura Municipal de Joinville
CNPJ:08184821/0001-37

Responsáveis Técnicos

Andrea P. Martins de Souza
Arquiteta e Urbanista
CAU: A30287-2

Edeir Vieira
Engenheiro Eletricista
Crea/SC:118.524-5

Dilnei de Freitas
Engenheiro Civil
Crea/SC:122.825-5

Jacson Jeremias
Engenheiro Civil
Crea/SC:125.007-9

Conteúdo

Diagramas Multifilares, Demandas, Quadros e Esquemas de Cargas

Ref. JOI-11 Data NOV/2021 Área 318,14 m² Escala INDICADA Folha 05/05