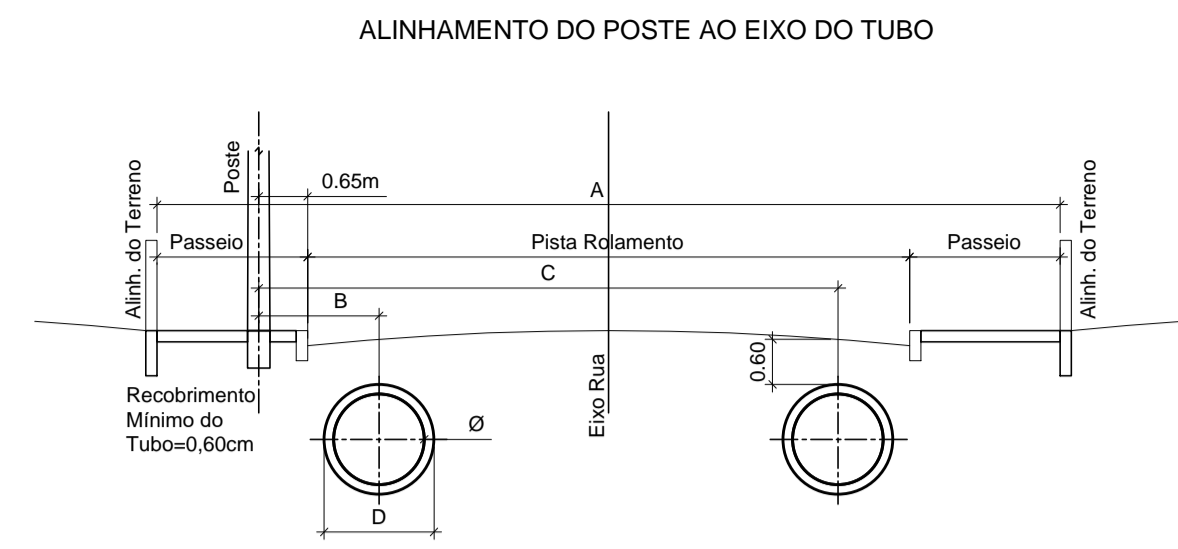
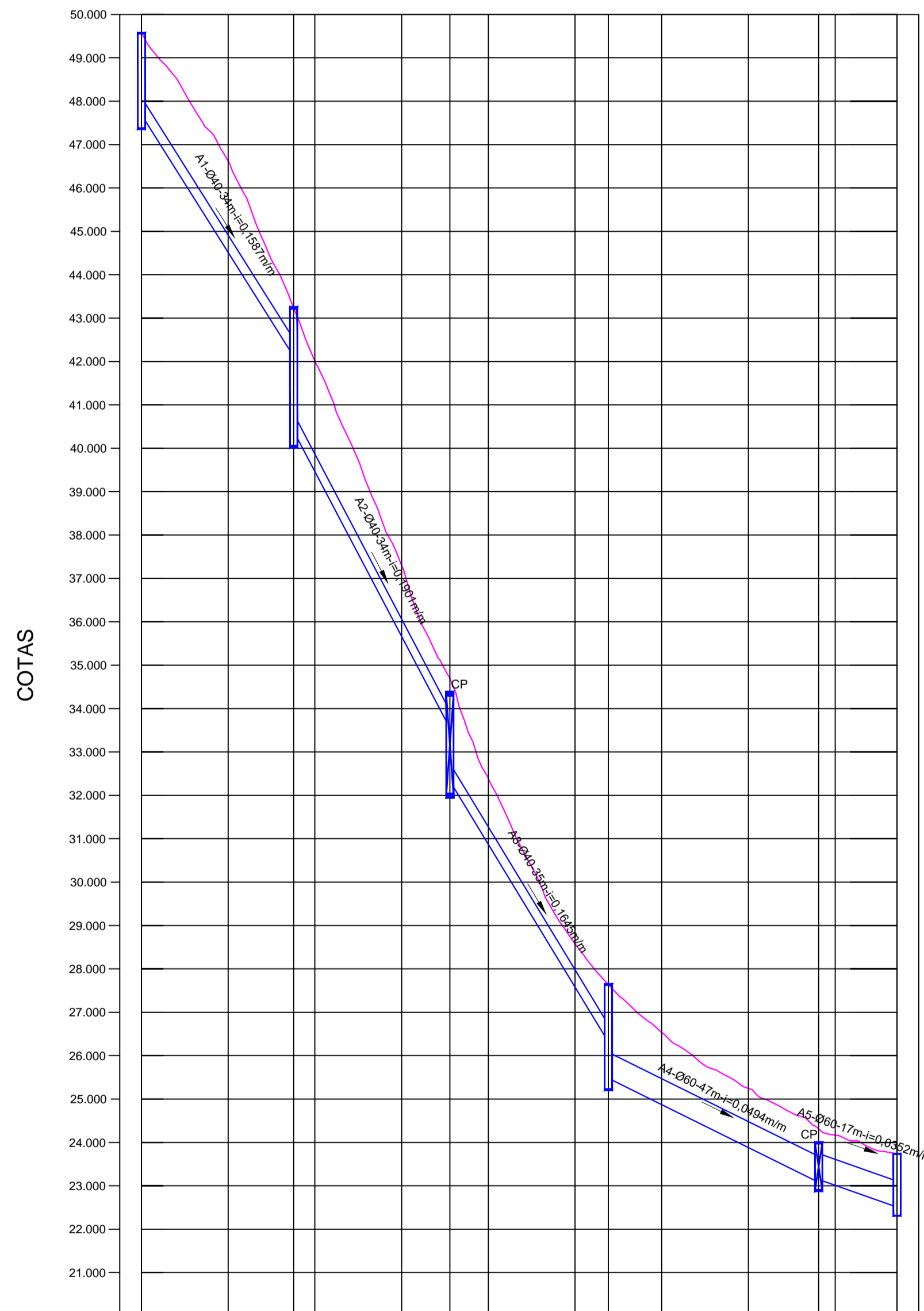


PLANTA
Escala 1:1.000

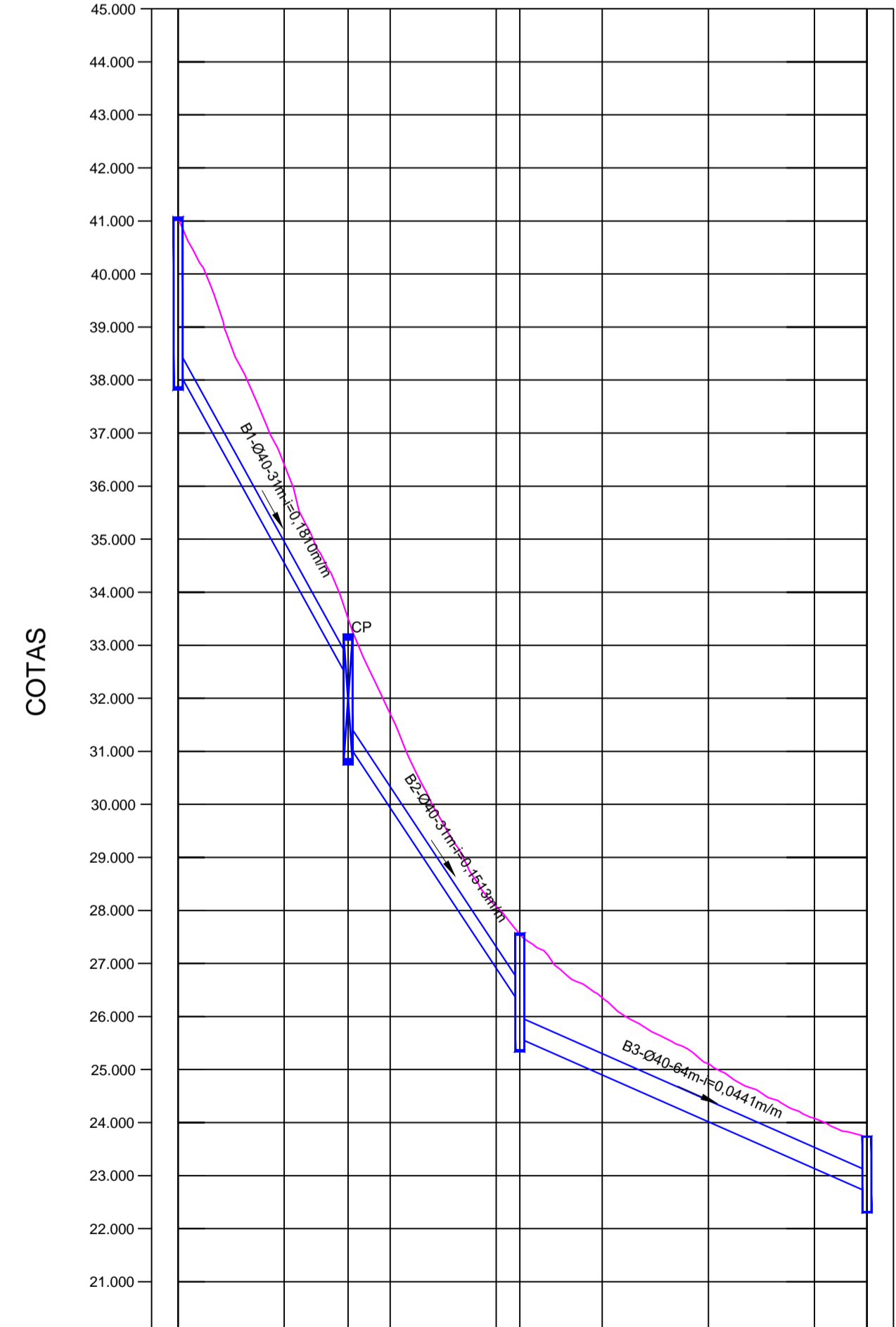


Diâmetro	PAREDE EXTERNA	A					
		RUA 11 metros Pista Rolam.=7,00m Passeio=2,00m		RUA 12 metros Pista Rolam.=8,00m Passeio=2,00m		RUA 16 metros Pista Rolam.=10,00m Passeio=3,00m	
Ø	D	B	C	B	C	B	C
Ø40	0,48m	1,10m	7,30m	1,10m	8,20m	1,10m	10,20m
Ø60	0,74m	1,30m	7,00m	1,30m	8,00m	1,30m	10,00m
Ø80	1,00m	1,40m	6,90m	1,40m	7,90m	1,40m	9,90m
Ø100	1,22m	1,50m	6,80m	1,50m	7,80m	1,50m	9,80m
Ø120	1,46m	1,60m	6,70m	1,60m	7,70m	1,60m	9,70m
Ø150	1,77m	2,00m	6,30m	2,00m	7,30m	2,00m	9,30m



ESTACAS	0+000	1	1+112	2	3+112	4	5	5+771	6	7	7+628	8+428
DISTANCIAS	0,00m	10,00m	20,00m	40,00m	60,00m	80,00m	100,00m	120,00m	140,00m	160,00m	174,28m	174,28m
TERRENO	49,568	46,621	43,233	42,038	37,301	34,691	32,398	28,679	27,638	26,533	25,246	23,734
TUBULAÇÃO (G.I)	47,568	42,233	40,233	33,891	32,191	26,438	25,438	23,115	23,115	22,534	22,534	22,534

PERFIL LONGITUDINAL
Escala HORIZONTAL 1:1.000
Escala VERTICAL 1:100



ESTACAS	0+000	1	1+128	2	3+444	4	5	6	6+888
DISTANCIAS	0,00m	10,00m	20,00m	40,00m	60,00m	80,00m	100,00m	120,00m	128,88m
TERRENO	41,040	36,411	33,505	31,706	28,076	27,562	26,856	25,105	24,582
TUBULAÇÃO (G.I)	38,040	32,505	31,006	26,332	25,552	22,534	22,534	22,534	22,534

PERFIL LONGITUDINAL
Escala HORIZONTAL 1:1.000
Escala VERTICAL 1:100



CONVENÇÕES:	
	- Tubulação Projetada
	- Tubulação Existente
	- Tubulação Exist. em outro Projeto
	- Caixa de Inspeção a Executar
	- Caixa de Insp. Exist. em outro Projeto
	- Boca de Lobo a Executar
	- Boca de Lobo Existente
	- ALA de Concreto Projetada
	- Sentido do Escoamento
	- VALA
	C1 - Cota do Terreno
	C2 - Cota da Tubulação (Geratriz Inferior)
	h - Escavação
	N - Denominação do Trecho
	Ø - Diâmetro do Trecho (cm)
	L - Extensão do Trecho (m)
	i - Declividade do Trecho (m/m)

QUANTITATIVO			
ITEM	MATERIAL	QUANT.	UNID.
01	REDE DE CONCRETO Ø20cm - PS1 (NBR8890/07) / P/ LIG. DOMICILIAR Junta rígida	72	m
02	REDE DE CONCRETO Ø30cm - PS1 (NBR8890/07) / P/ BOCA DE LOBO Junta rígida	30	m
03	REDE DE CONCRETO Ø40cm - PS2 (NBR8890/07) - Junta rígida	230	m
04	REDE DE CONCRETO Ø60cm - PS2 (NBR8890/07) - Junta rígida	64	m
05	CAIXA DE INSPEÇÃO Ø40cm	4	UN
06	CAIXA DE INSPEÇÃO Ø60cm	1	UN
07	CAIXA DE INSPEÇÃO Ø80cm	1	UN
08	CAIXA DE PASSAGEM Ø40cm	21	UN
09	CAIXA DE PASSAGEM Ø60cm	10	UN
10	BOCA DE LOBO DE PASSEIO	15	UN

OBSERVAÇÕES:
 - Projeção da Rua Conforme Sistema de Gestão Cadastral (PAJ - Consulta 12/11/2018)
 - Deverão ser utilizadas caixas de passagem nas ligações domiciliares e nas ligações das bocas de lobo somente com as redes de Ø40cm e redes de Ø60cm;
 - Para a Elaboração do Estudo Técnico, foi utilizada a Base de Dados Aerofotogramétrica do Município de Joinville, elaborado no ano de 2007/2008. Sistema de Coordenadas Datum Sirgas 2.000 - Projeção UTM 22S. Cartas: 7-28 e 8-28.
 - Não poderá ser realizado nenhuma alteração do projeto sem consentimento do projetista.
 - Deverão ser observadas as seguintes instruções normativas: NBR 15645:2008, NBR 12266:1992, NBR 8890:2007, Versão Corrigida 2008, NBR 12266/92, NR18 e NR 21.
 - Quando houver alteração do projeto o responsável pela execução da obra deverá elaborar as built e enviar à Unidade Banco de Projetos da SEINFRA.
 - Todas as dimensões e elevações estão em metros exceto onde indicado.
 - Para detalhes ver parâmetro 02.02.
 - Não poderá ser realizada nenhuma atividade sem a devida liberação pela fiscalização da contratante.
 - Compete a fiscalização destinada pela contratante verificar em todas as fases se os serviços foram executados em conformidade com o projeto especificações e normas vigentes.
 - O bom funcionamento do sistema de microdrenagem depende essencialmente da execução cuidadosa da obra conforme projetada.

REV.	DATA	DESENHO	MODIFICAÇÃO	VERIFICAÇÃO	APROVAÇÃO
B	20/11/2019	ACMS	MUDANÇA DE TRECHO	ACMS	MP
A	12/11/2018	CSJ	EMIÇÃO INICIAL	ACMS	MP

SECRETARIA DE INFRAESTRUTURA URBANA
UNIDADE DE BANCO DE PROJETOS

PROJETO: **PROJETO DE DRENAGEM BACIA HIDROGRÁFICA DO RIO CACHOEIRA**

TÍTULO: **PLANTA BAIXA E PERFIL LONGITUDINAL RUA ATTILIO VINOTTI (TRECHO)**

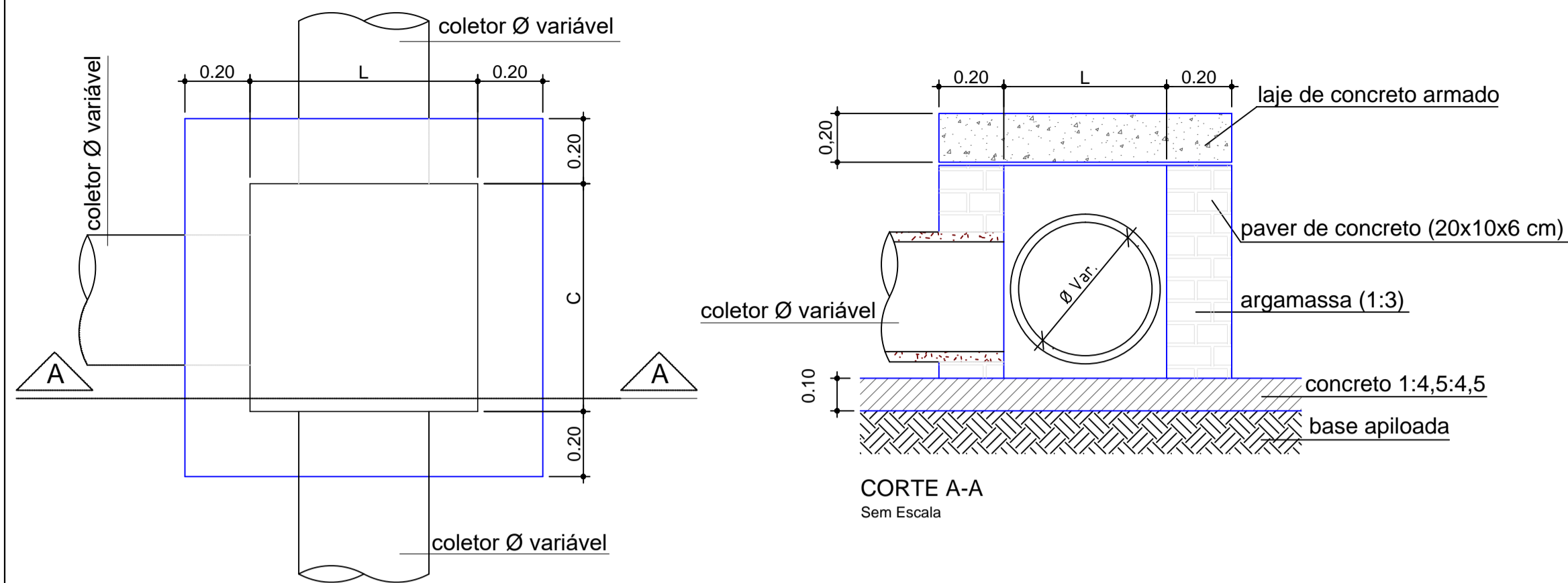
AUTORIA: ADRIANA CRISTINA DE MORAES DA SILVA CREA Nº - 049417-2	CÓDIGO: UBP/MI/PE - CA/IA - 3836/18 - B
DATA: 12/11/2018	FOLHA: 01/02

PROPRIETÁRIO/REQUERENTE:
INDICADA

DESENHISTA:
C.S.J.

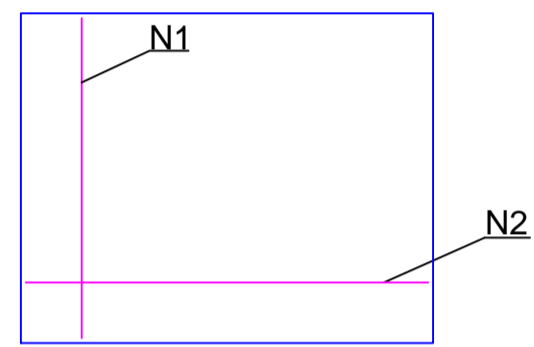
NOTA: PARA O CÓDIGO DO PROJETO DEFINIR-SE:
 1 grupo - Executor do projeto/Microdrenagem ou Microdrenagem/
 Projeto de engenharia ou como construído;
 2 grupo - Bacia hidrográfica/Sub-bacia hidrográfica;
 3 grupo - Número do projeto/ano da execução do projeto;
 4 grupo - Revisão.

CAIXA DE PASSAGEM / LIGAÇÃO EM ALVENARIA



VISTA SUPERIOR
Sem Escala
Obs.: Dimensões em Metro

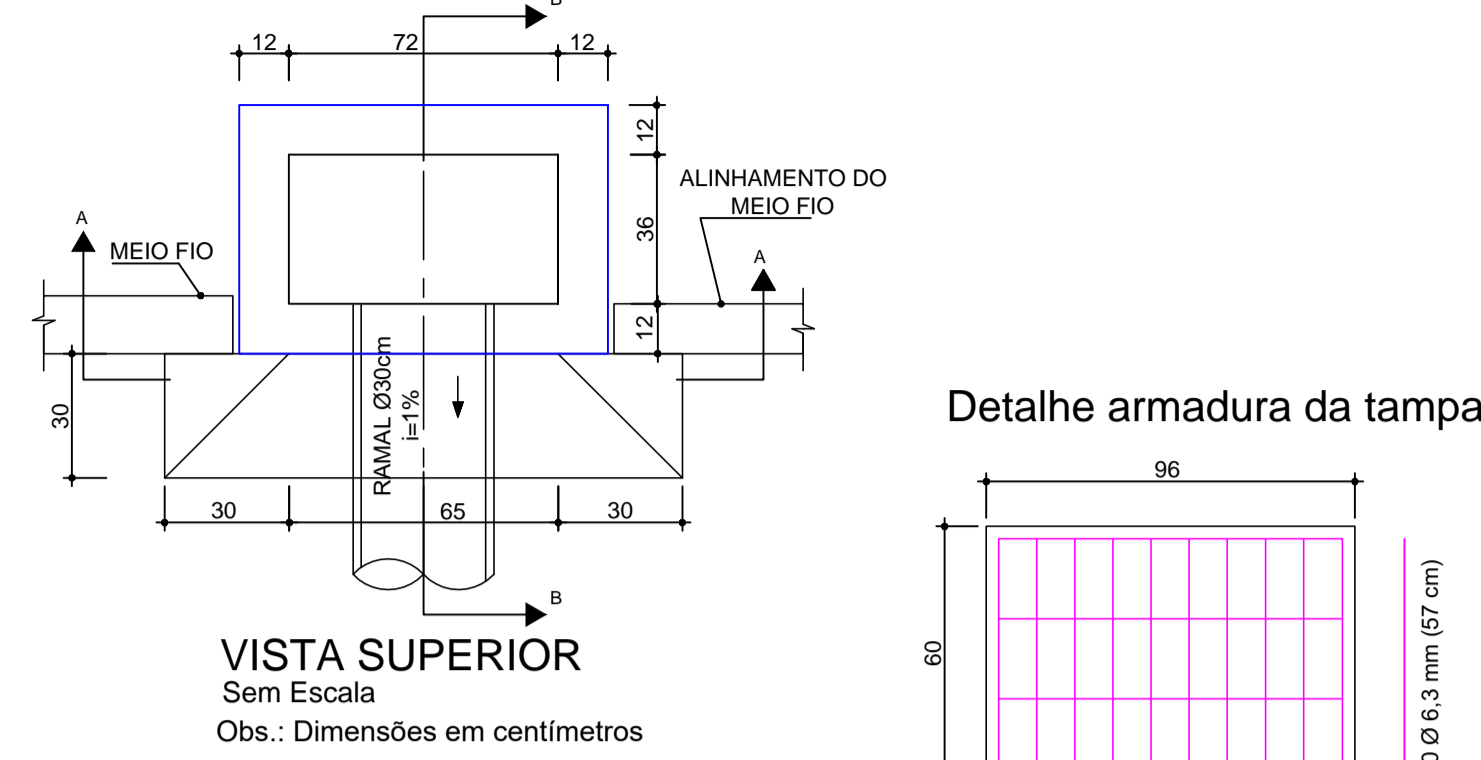
CORTE A-A
Sem Escala



DETALHE
ARMADURA-TAMPA
Sem Escala

CAIXA DE PASSAGEM/LIGAÇÃO							
Ø TUBO (cm)	C (m)	L (m)	H (m)	N1	Comp. N1 (m)	N2	Comp. N2 (m)
Ø 40	0,70	0,80	0,55	5 Ø 8,0	1,07	5 Ø 8,0	1,17
Ø 60	1,00	1,00	0,75	6 Ø 8,0	1,37	6 Ø 8,0	1,37
Ø 80	1,05	1,20	0,95	6 Ø 8,0	1,42	7 Ø 8,0	1,57
Ø 100	1,10	1,40	1,15	6 Ø 8,0	1,47	8 Ø 8,0	1,77
Ø 120	1,20	1,60	1,35	7 Ø 8,0	1,57	9 Ø 8,0	1,97
Ø 150	1,30	1,90	1,70	8 Ø 8,0	1,67	10 Ø 8,0	2,00

Boca de Lobo no Passeio

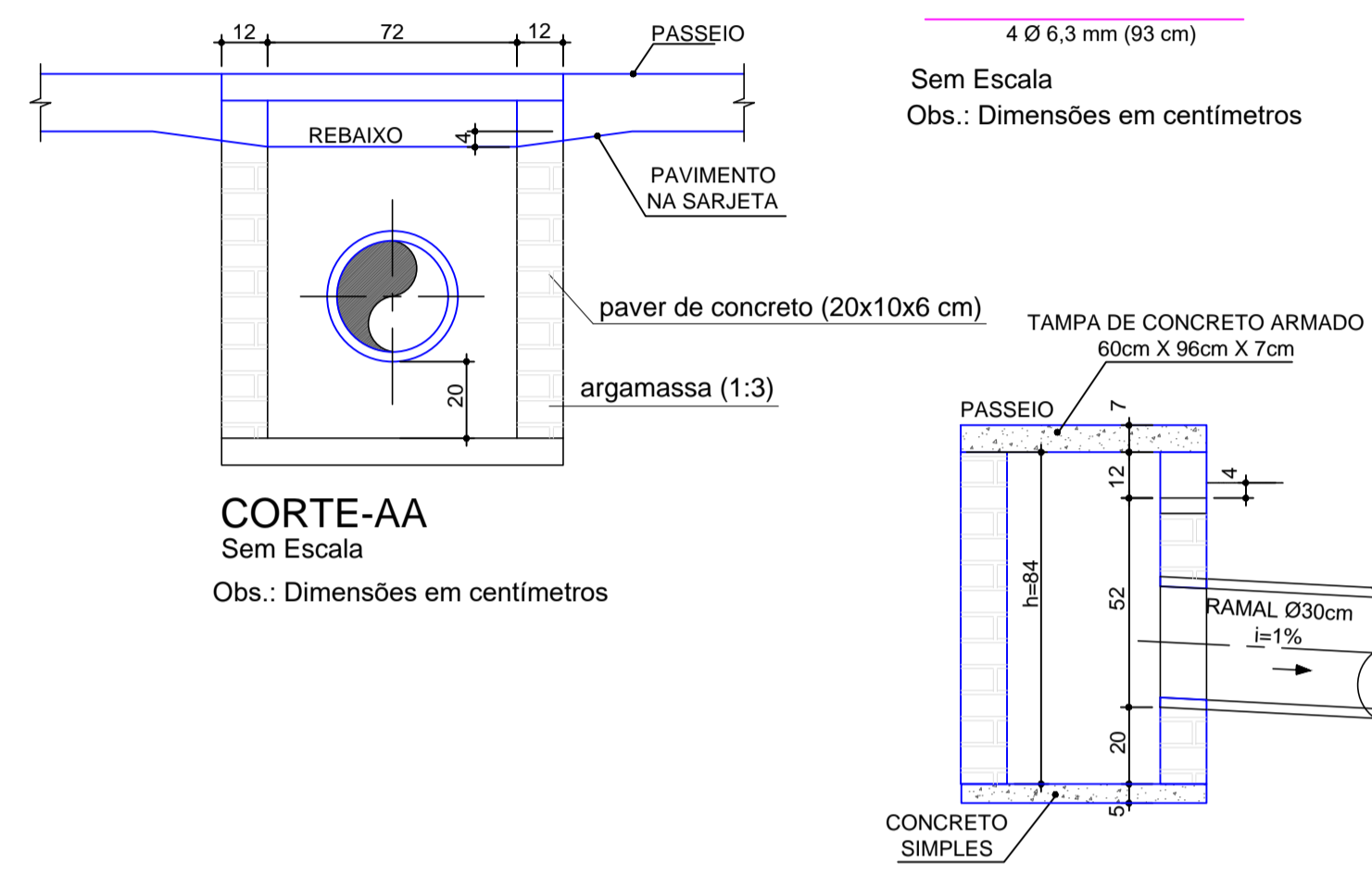


VISTA SUPERIOR
Sem Escala
Obs.: Dimensões em centímetros

CORTE-AA
Sem Escala
Obs.: Dimensões em centímetros

DETALHE ARMADURA DA TAMPA

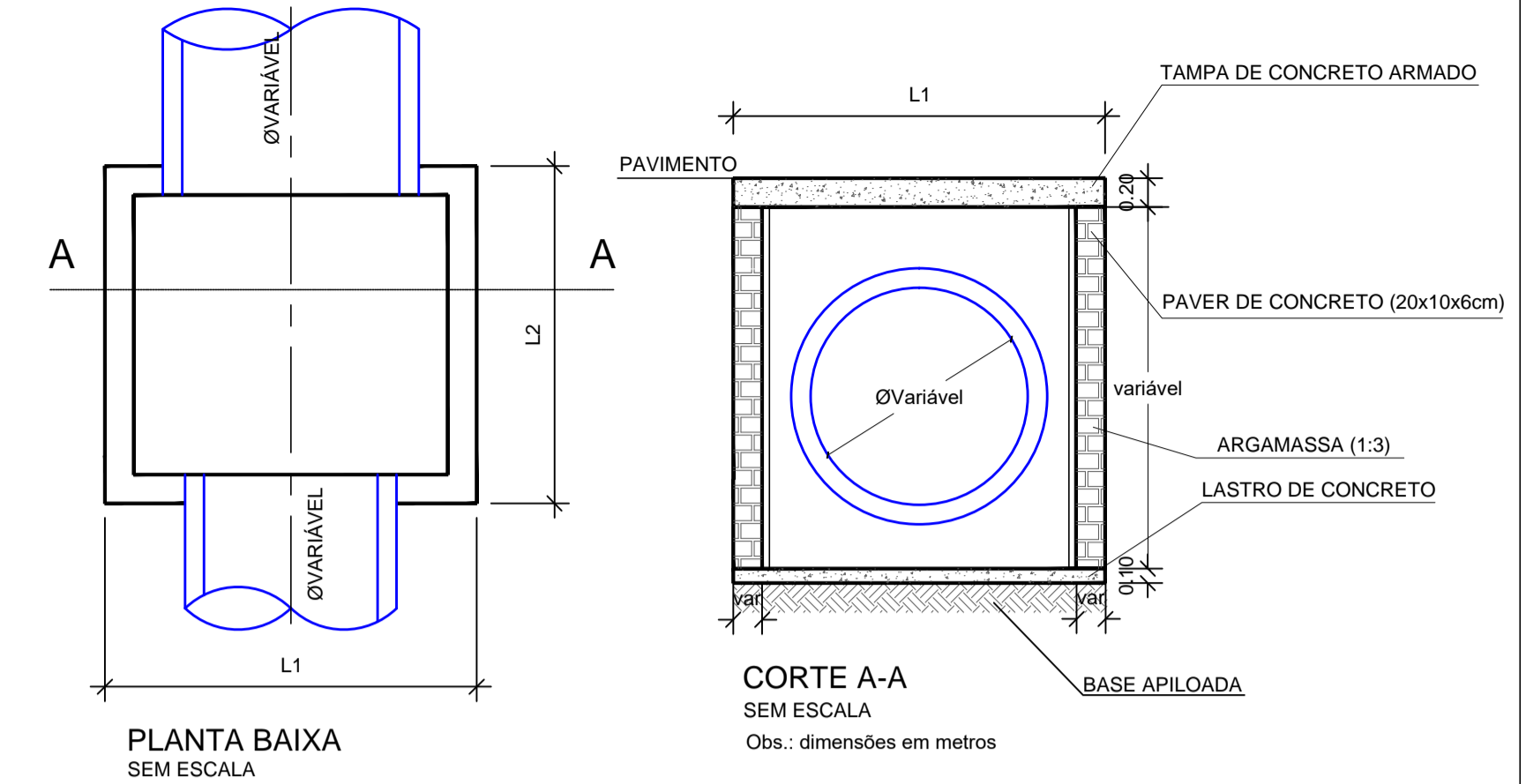
Sem Escala
Obs.: Dimensões em centímetros



CORTE-AA
Sem Escala
Obs.: Dimensões em centímetros

CORTE-BB
Sem Escala
Obs.: Dimensões em centímetros

CAIXA DE INSPEÇÃO/POÇO DE VISITA (PADRÃO)



PLANTA BAIXA
SEM ESCALA

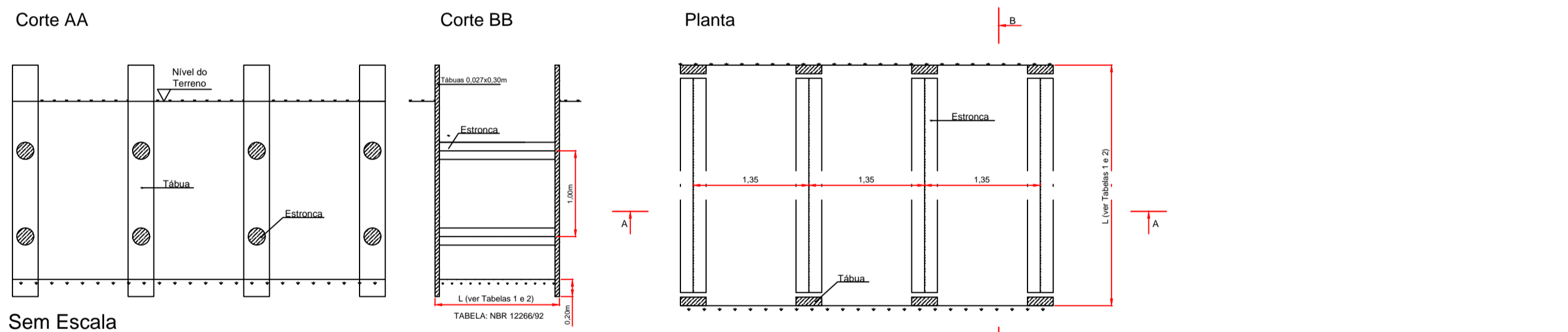
CORTE A-A
SEM ESCALA
Obs.: dimensões em metros

DETALHE DA TAMPA DE CONCRETO
PARA CAIXA DE INSPEÇÃO/POÇO DE VISITA

DIMENSÕES DAS CAIXAS, TAMPAS E ARMADURAS (CAIXA INSPEÇÃO)								
Ø TUBO (cm)	L1 (m)	L2 (m)	N1 (por placa)	Comp. N1 (m)	N2 (por placa)	Comp. N2 (m)	Placas de 50 cm	Parede
40	1,20	1,00	4 Ø 12,5 mm	0,47	5 Ø 12,5 mm	1,17	2 placas	Simplex
60	1,50	1,00	4 Ø 12,5 mm	0,47	5 Ø 12,5 mm	1,47	2 placas	Simplex
80	1,80	1,00	6 Ø 12,5 mm	0,47	5 Ø 12,5 mm	1,77	2 placas	Simplex
100	2,00	1,50	6 Ø 12,5 mm	0,47	5 Ø 12,5 mm	1,97	3 placas	Dupla
120	2,50	1,50	6 Ø 12,5 mm	0,47	7 Ø 12,5 mm	2,47	3 placas	Dupla
150	2,50	1,50	6 Ø 12,5 mm	0,47	7 Ø 12,5 mm	2,47	3 placas	Dupla

Escoramento Pontaleamento

FONTE: ABNT-NBR 12266/92

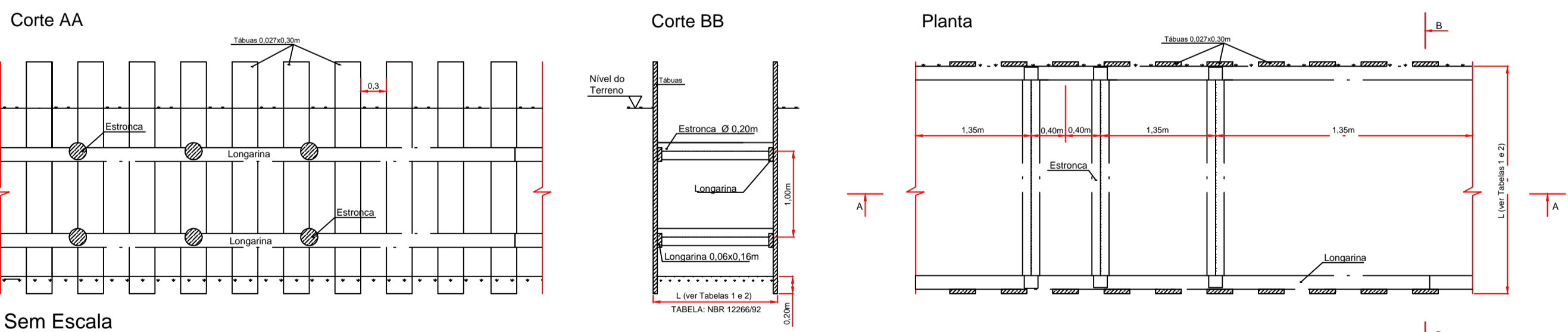


Sem Escala

Corte BB

Planta

Escoramento Descontínuo

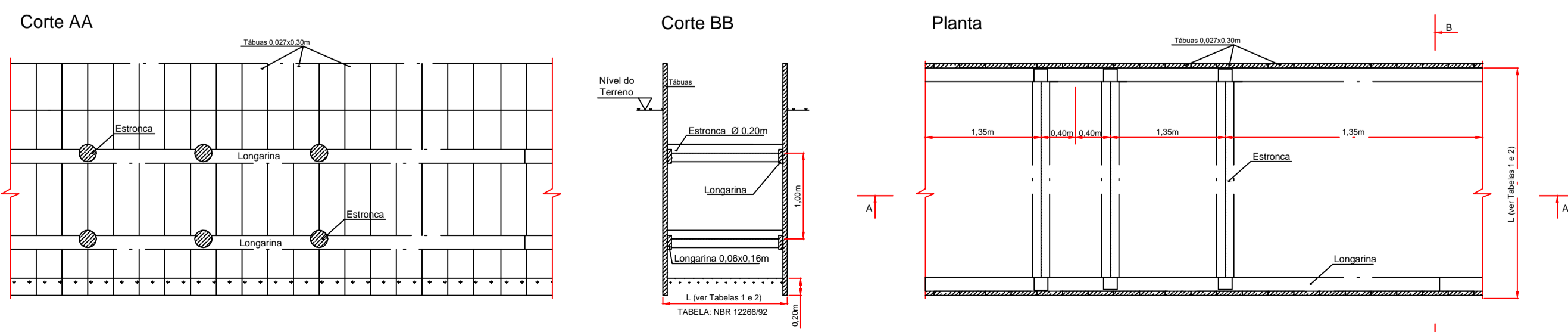


Sem Escala

Corte BB

Planta

Escoramento Contínuo

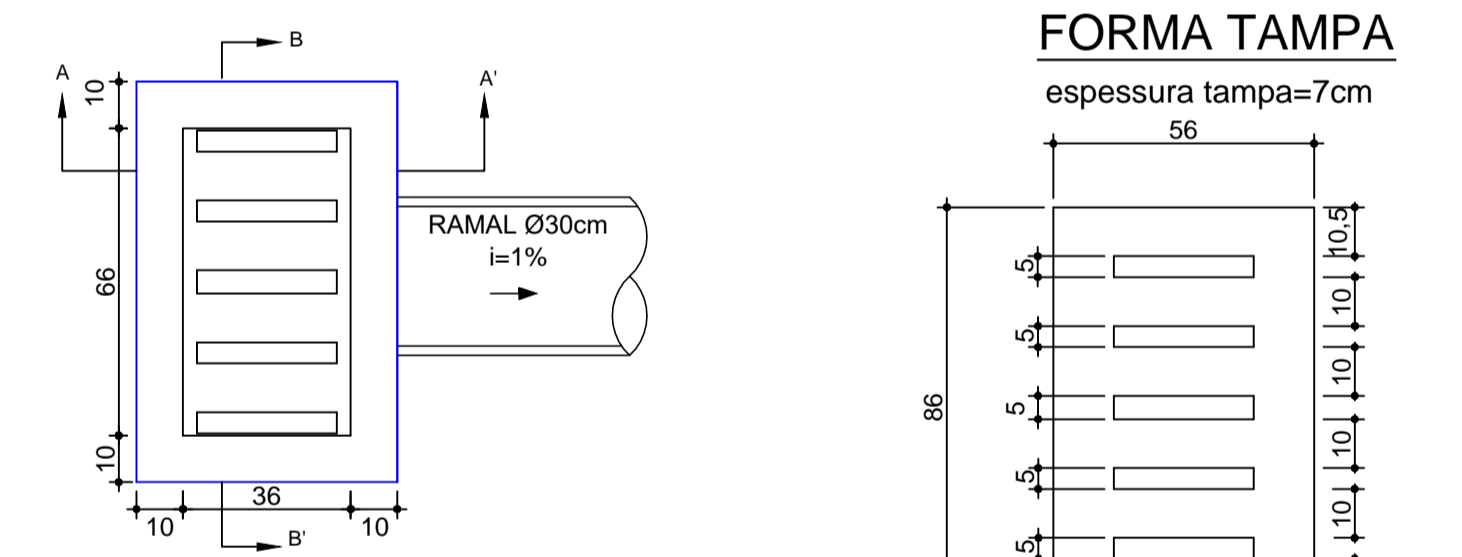


Sem Escala

Corte BB

Planta

Caixa coletora de sarjeta com grelha de concreto grande

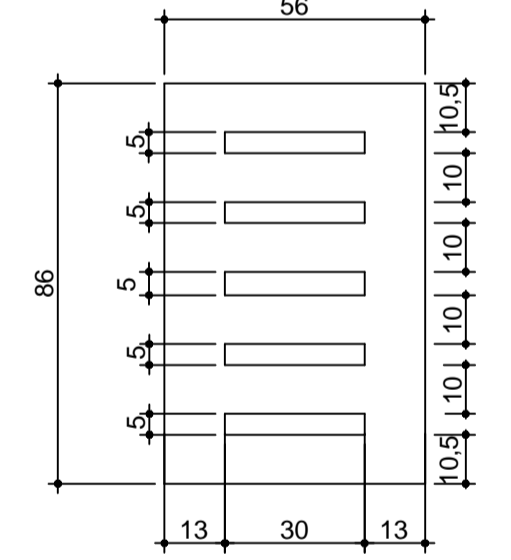


PLANTA
Sem Escala
Obs.: Dimensões em centímetros

CORTE-AA
Sem Escala
Obs.: Dimensões em centímetros

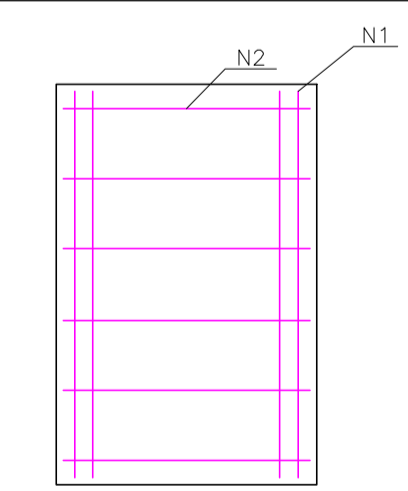
FORMA TAMPA

espessura tampa=7cm

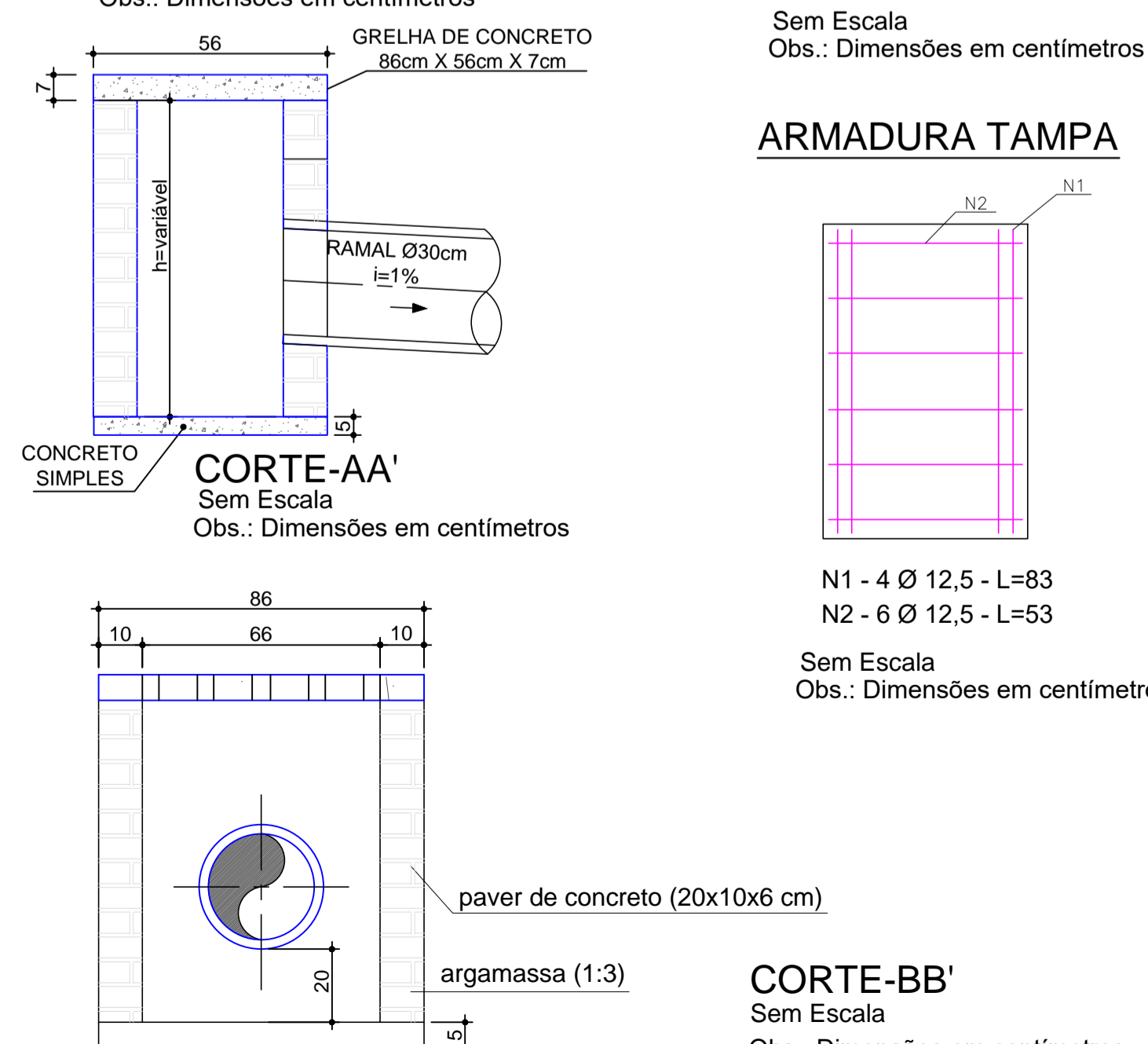


Sem Escala
Obs.: Dimensões em centímetros

ARMADURA TAMPA



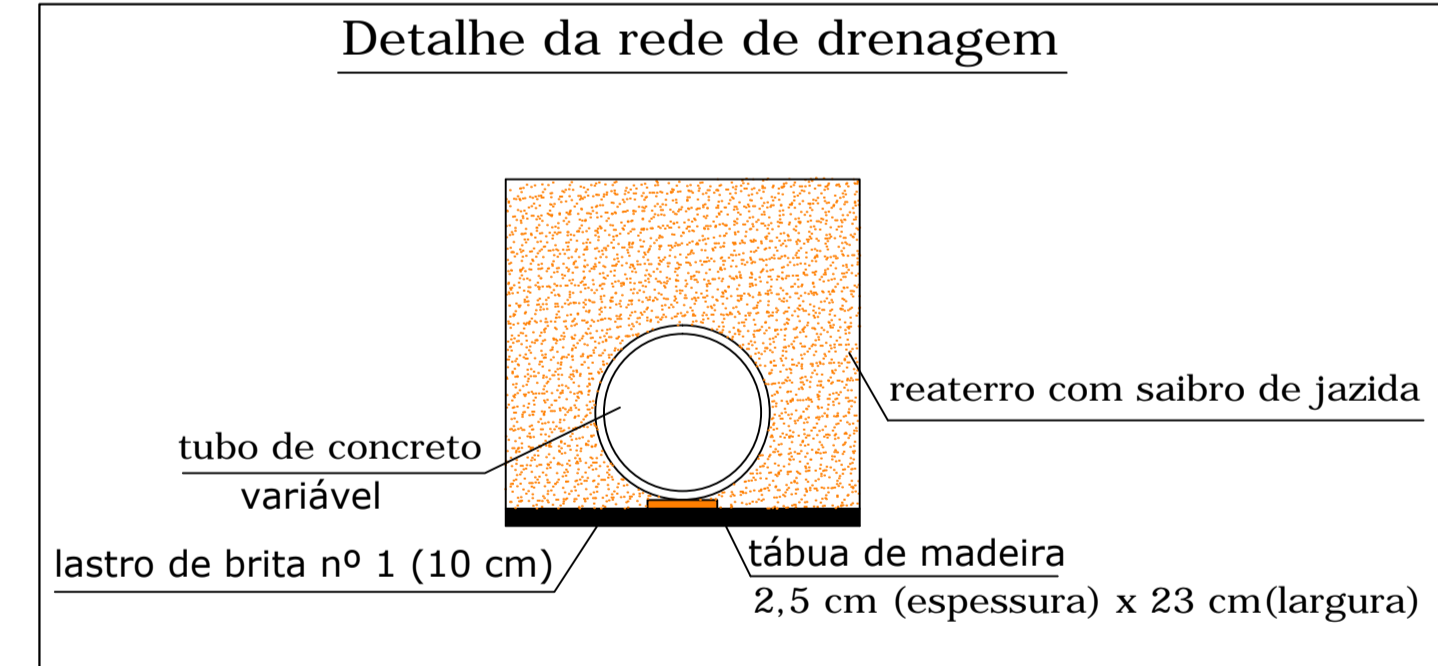
N1 - 4 Ø 12,5 - L=83
N2 - 6 Ø 12,5 - L=53
Sem Escala
Obs.: Dimensões em centímetros



CORTE-AA
Sem Escala
Obs.: Dimensões em centímetros

CORTE-BB
Sem Escala
Obs.: Dimensões em centímetros

Detalhe da rede de drenagem



REV.	DATA	DESENHO	MODIFICAÇÃO	VERIFICAÇÃO	APROVAÇÃO
B	20/11/2019	ACMS	MUDANÇA DE TRECHO	ACMS	MP
A	12/11/2018	CSJ	EMISSION INICIAL	ACMS	MP

SECRETARIA DE INFRAESTRUTURA URBANA
UNIDADE DE BANCO DE PROJETOS

PROJETO: PROJETO DE DRENAGEM
BACIA HIDROGRÁFICA DO RIO CACHOEIRA

TÍTULO: DETALHES
RUA ATTILIO VINOTTI (TRECHO)

AUTORIA: ADRIANA CRISTINA DE MORAES DA SILVA
CREA Nº - 049417-2

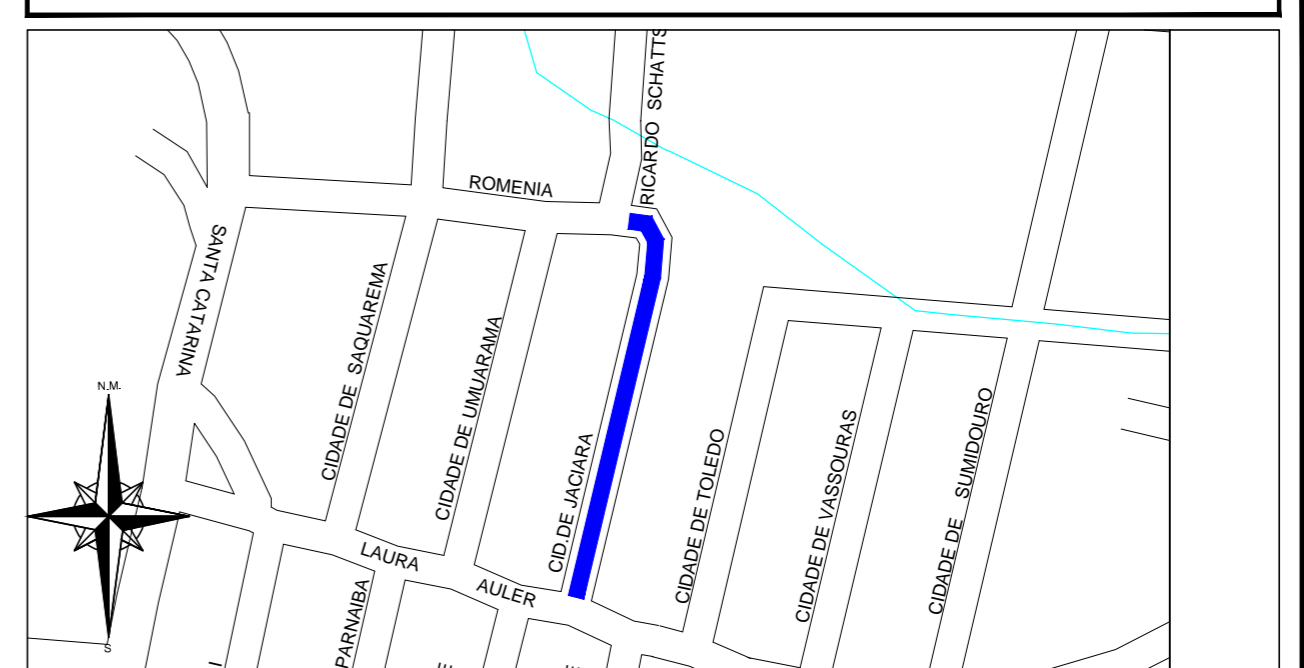
DATA: 12/11/2018 FOLHA: 02/02

PROPRIETÁRIO/REQUERENTE: INDICADA

DESENHISTA: C.S.J.

NOTA: PARA O CÓDIGO DO PROJETO DEFINIR-SE:
1 grupo - Executora do projeto/Macrodrenagem ou Microdrenagem/
Projeto de engenharia ou como construído;
2 grupo - Bacia hidrográfica/Sub-bacia hidrográfica;
3 grupo - Número do projeto/ano da execução do projeto;
4 grupo - Revisão.

LOCALIZAÇÃO



CONVENÇÕES:

	- Tubulação Projetada		- Tubulação Existente		- Boca de Lobo à Executar		- Boca de Lobo c/ Grelha	C1 - Cota do Terreno
	- Tubulação Exist. em outro Projeto		- Caixa de Inspeção à Executar		- Caixa de Insp. Exist. em outro Projeto		- ALA de Concreto Projetada	C2 - Cota da Tubulação (Geratriz Inferior)
	- Caixa de Inspeção à Executar		- Caixa de Insp. Exist. em outro Projeto		- Sentido do Escoamento		- VALA	h - Escavação
								N - Denominação do Trecho
								Ø - Diâmetro do Trecho (cm)
								L - Extensão do Trecho (m)
								i - Declividade do Trecho (m/m)


QUANTITATIVO

ÍTEM	MATERIAL	QUANT.	UNID.
01	REDE DE CONCRETO Ø20cm - PS1 (NBR8890/07) P/ LIG. DOMICILIAR Junta rígida	77	m
02	REDE DE CONCRETO Ø30cm - PS1 (NBR8890/07) P/ BOCA DE LOBO Junta rígida	36	m
03	REDE DE CONCRETO Ø40cm - PS2 (NBR8890/07) - Junta rígida	123	m
04	CAIXA DE INSPEÇÃO Ø40cm	2	UN
05	CAIXA DE PASSAGEM Ø40cm	11	UN
06	BOCA DE LOBO DE PASSEIO	8	UN

OBSERVAÇÕES:

- Projeção da Rua Conforme Sistema de Gestão Cadastral (PMJ - Consulta 09/09/2019)
- Deverão ser utilizadas caixas de passagem nas ligações domiciliares e nas ligações das bocas de lobo somente com as redes de Ø40cm e redes de Ø60cm;
- Para a Elaboração do Estudo Técnico, foi utilizado a Restituição Aerofotogramétrica do Município de Joinville, elaborado no ano de 2007/2008. Sistema de Coordenadas: Datum Sirgas 2.000 - Projeção UTM Z2S - Cartas: 12-21, 12-22, 13-21 e 13-22.
- Não poderá ser realizada nenhuma alteração do projeto sem consentimento do projetista;
- Deverão ser observadas as seguintes instruções normativas: NBR 15645:2008, NBR 12266:1992, NBR 8890:2007 Versão Corrigida:2008, NR18 e NR 21.
- Quando houver alteração do projeto o responsável pela execução da obra deverá elaborar as built e enviar à Unidade Banco de Projetos da SEINFRA.
- Todas as dimensões e elevações estão em metros exceto onde indicado.
- Para detalhes ver prancha 02/02.
- Não poderá ser realizada nenhuma atividade sem a devida liberação pela fiscalização da contratante.
- Compete a fiscalização destinada pela contratante verificar em todas as fases se os serviços foram executados em conformidade com o projeto especificações e normas vigentes.
- O bom funcionamento do sistema de microdrenagem depende essencialmente da execução cuidadosa da obra conforme projetada.
- Também foi utilizado como referência o Levantamento topográfico realizado pela empresa PBEM - Março 2019.

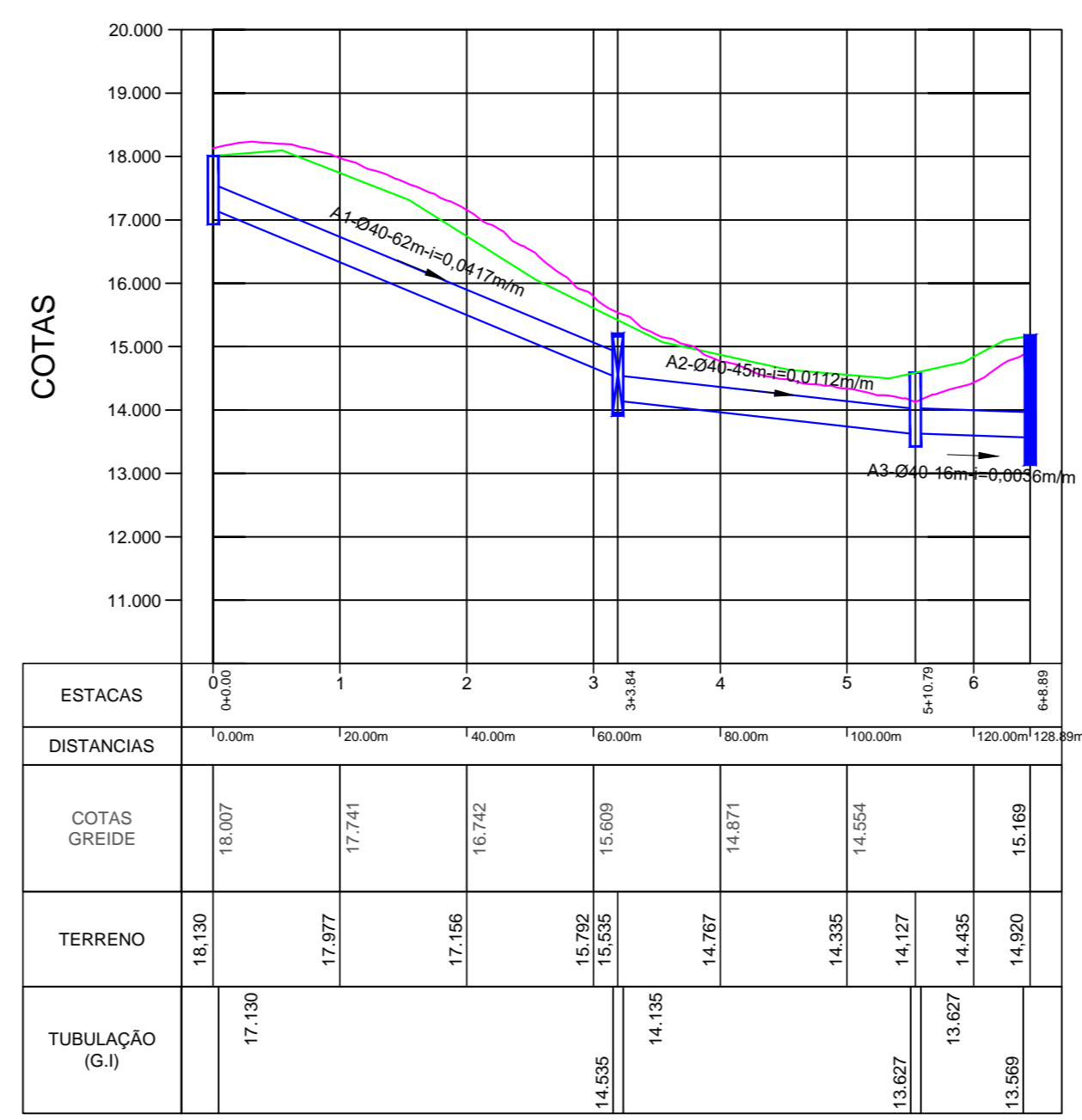
B	10/09/2019	CSJ	REVISÃO CADASTRAL		
A	10/09/2019	CSJ	EMIÇÃO INICIAL	ACMS	MP
REV.	DATA	DESENHO	MODIFICAÇÃO	VERIFICAÇÃO	APROVAÇÃO


SECRETARIA DE INFRAESTRUTURA URBANA
 UNIDADE DE BANCO DE PROJETOS

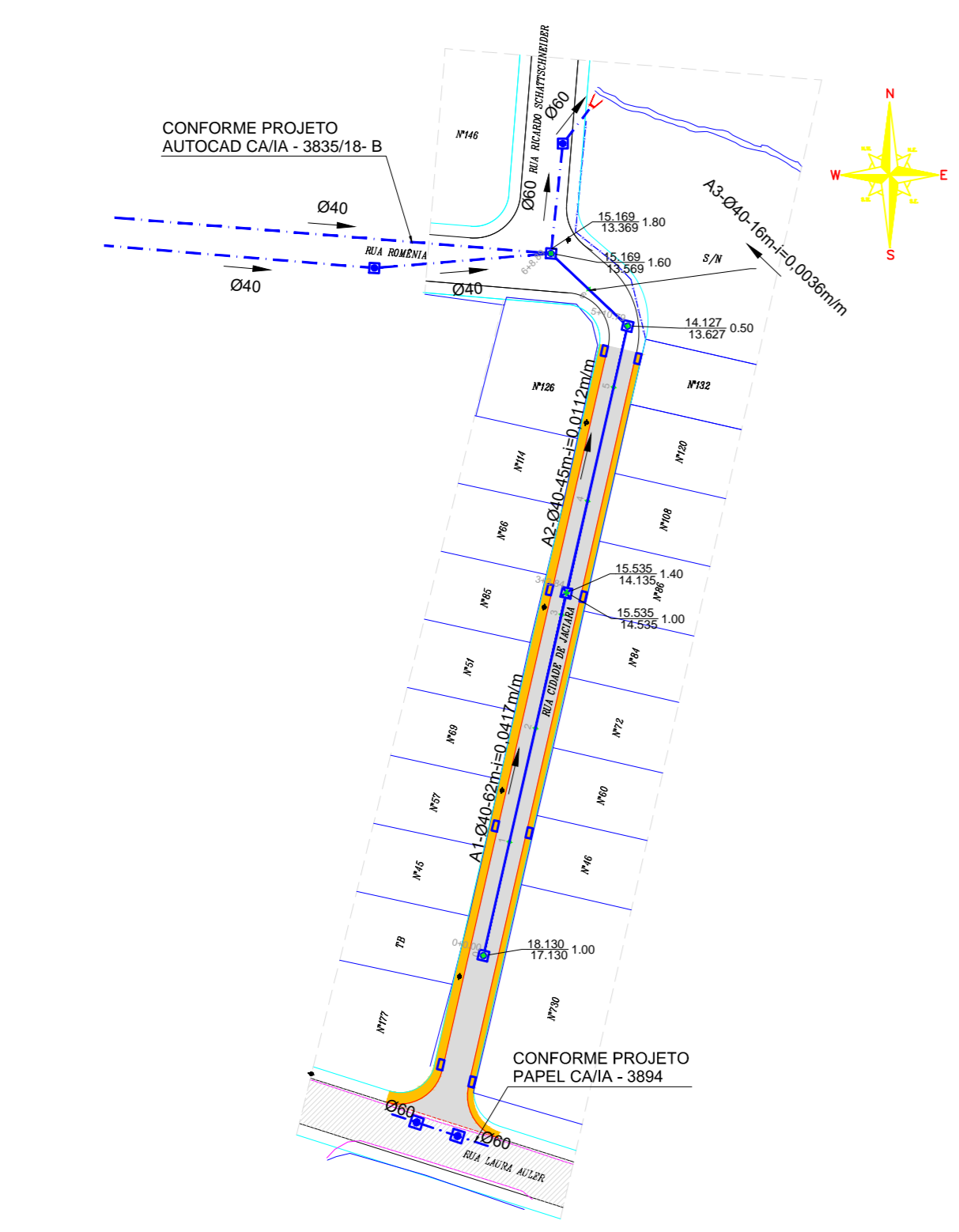
**PROJETO DE DRENAGEM
BACIA HIDROGRÁFICA DO RIO CACHOEIRA**

**TÍTULO: PLANTA BAIXA E PERFIL LONGITUDINAL
RUA CIDADE DE JACIARA**

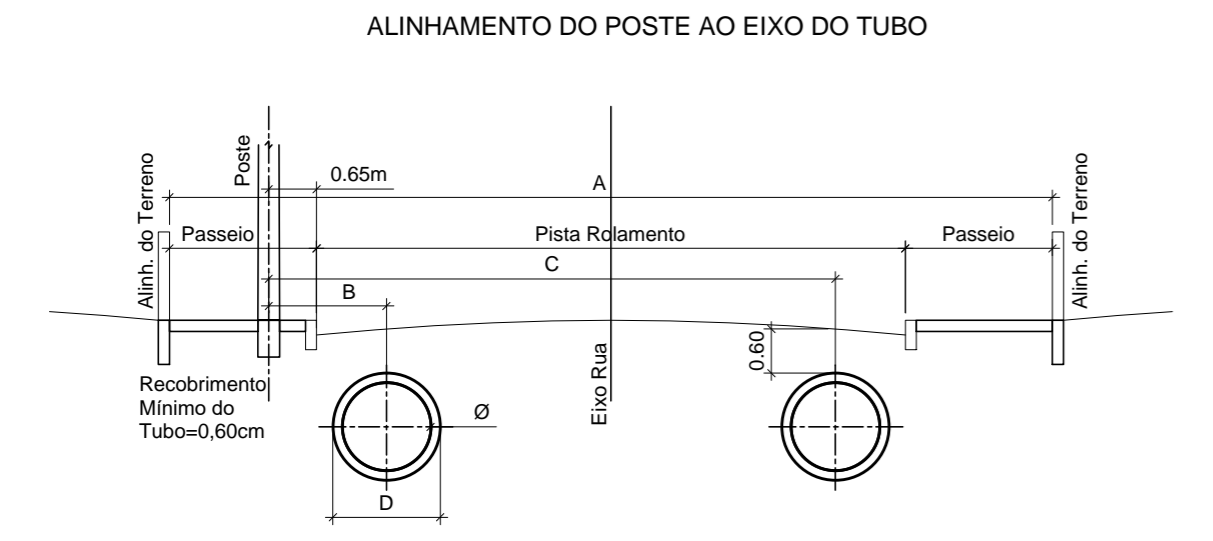
AUTOR(A): ADRIANA CRISTINA DE MORAES DA SILVA CREA Nº - 049417-2		CÓDIGO: UD/MI/PC - CA/IA - 3877/19 - A	
PROPRIETÁRIO/REQUERENTE:		DATA: 10/09/2019	FOLHA: 01/02
ESCALA: INDICADA	DESENHISTA: C.S.J.	NOTA: PARA O CÓDIGO DO PROJETO DEFINIR-SE: 1 grupo - Executora do projeto/Microdrenagem ou Microdrenagem/ Projeto de engenharia ou como construído; 2 grupo - Bacia hidrográfica/Sub-bacia hidrográfica; 3 grupo - Número do projeto/ano da execução do projeto; 4 grupo - Revisão.	



PERFIL LONGITUDINAL
Escala HORIZONTAL 1:1.000
Escala VERTICAL 1:100

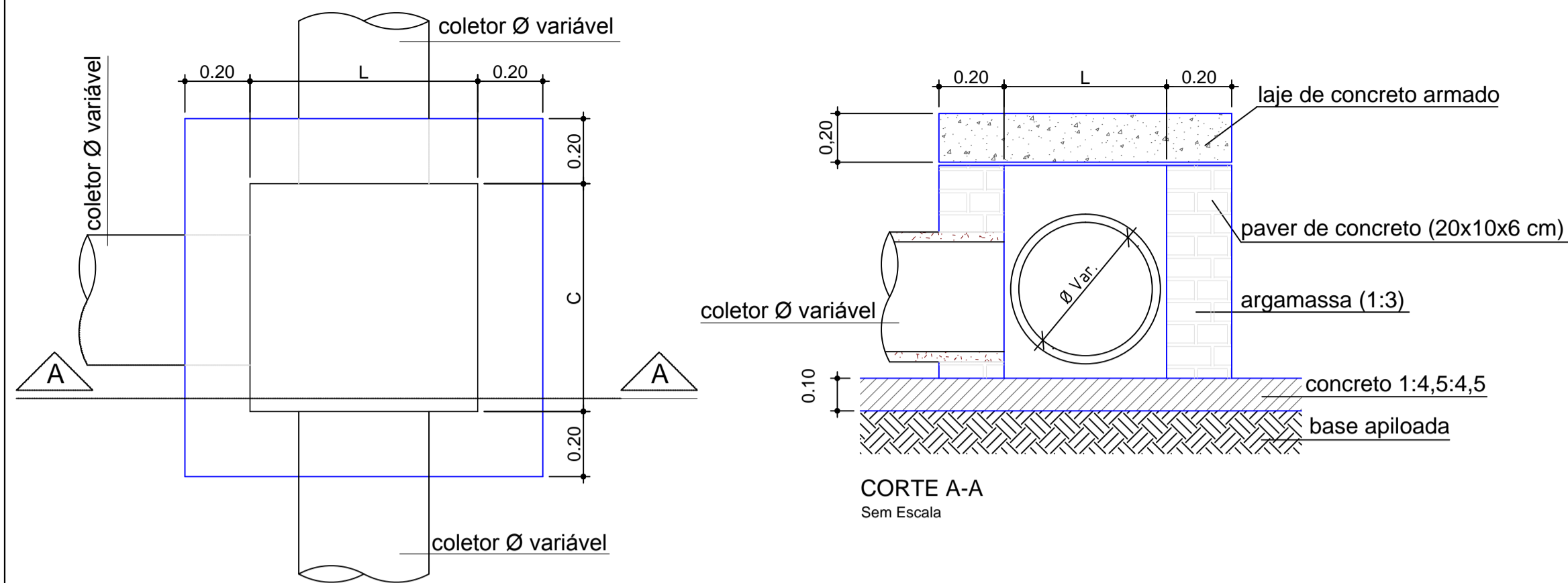


PLANTA
Escala 1:1.000



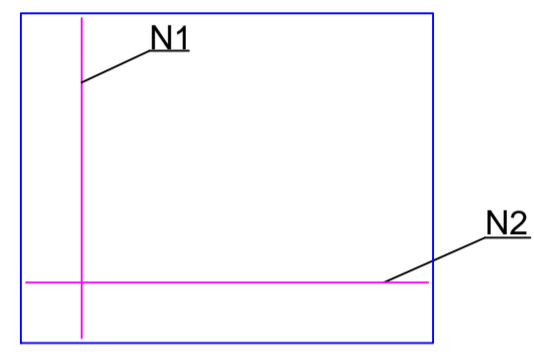
Diâmetro	PAREDE EXTERNA	A					
		RUA 11 metros Pista Rolam.=7,00m Passeio=2,00m	RUA 12 metros Pista Rolam.=8,00m Passeio=2,00m	RUA 16 metros Pista Rolam.=10,00m Passeio=3,00m			
Ø	D	B	C	B	C	B	C
Ø40	0,48m	1,10m	7,30m	1,10m	8,20m	1,10m	10,20m
Ø60	0,74m	1,30m	7,00m	1,30m	8,00m	1,30m	10,00m
Ø80	1,00m	1,40m	6,90m	1,40m	7,90m	1,40m	9,90m
Ø100	1,22m	1,50m	6,80m	1,50m	7,80m	1,50m	9,80m
Ø120	1,46m	1,60m	6,70m	1,60m	7,70m	1,60m	9,70m
Ø150	1,77m	2,00m	6,30m	2,00m	7,30m	2,00m	9,30m

CAIXA DE PASSAGEM / LIGAÇÃO EM ALVENARIA



VISTA SUPERIOR
Sem Escala
Obs.: Dimensões em Metro

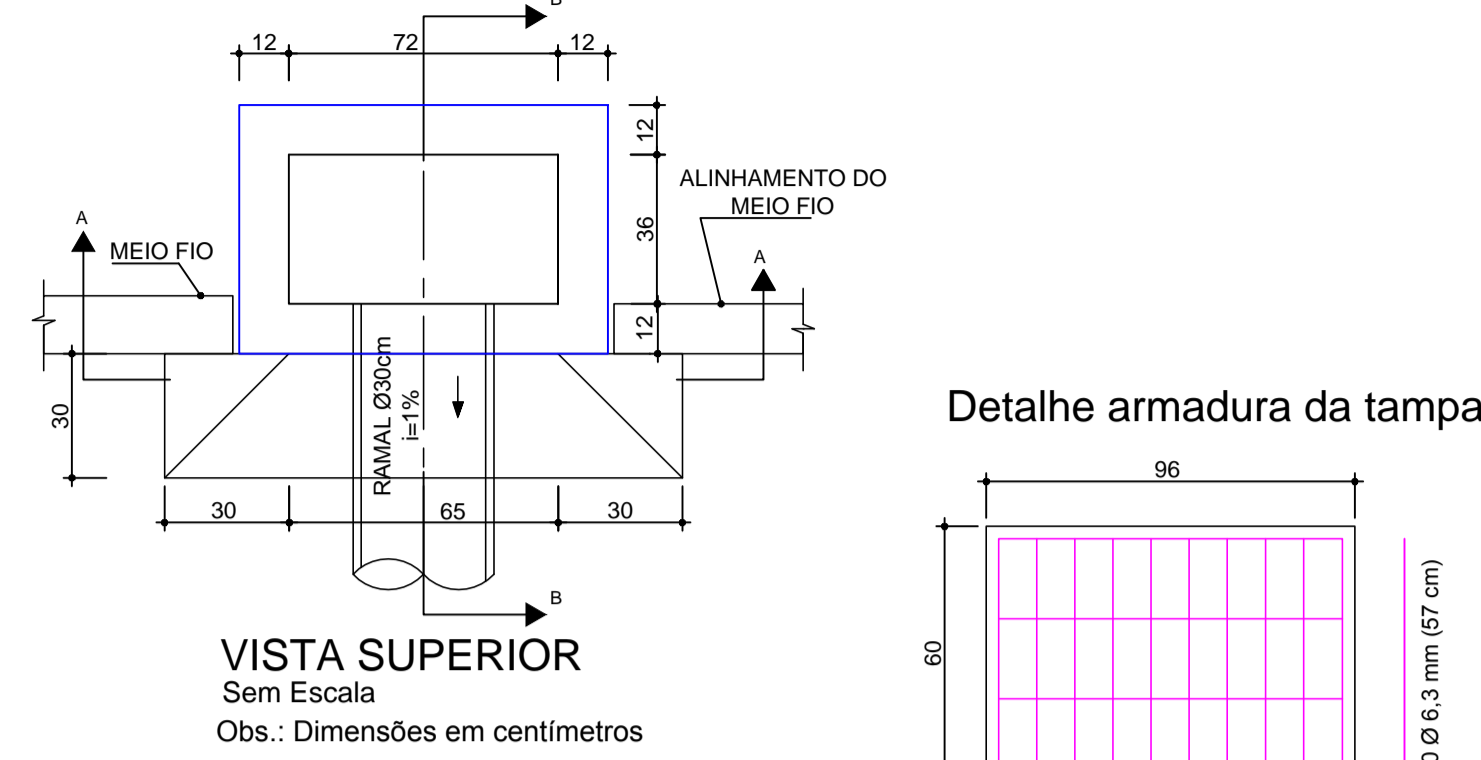
CORTE A-A
Sem Escala



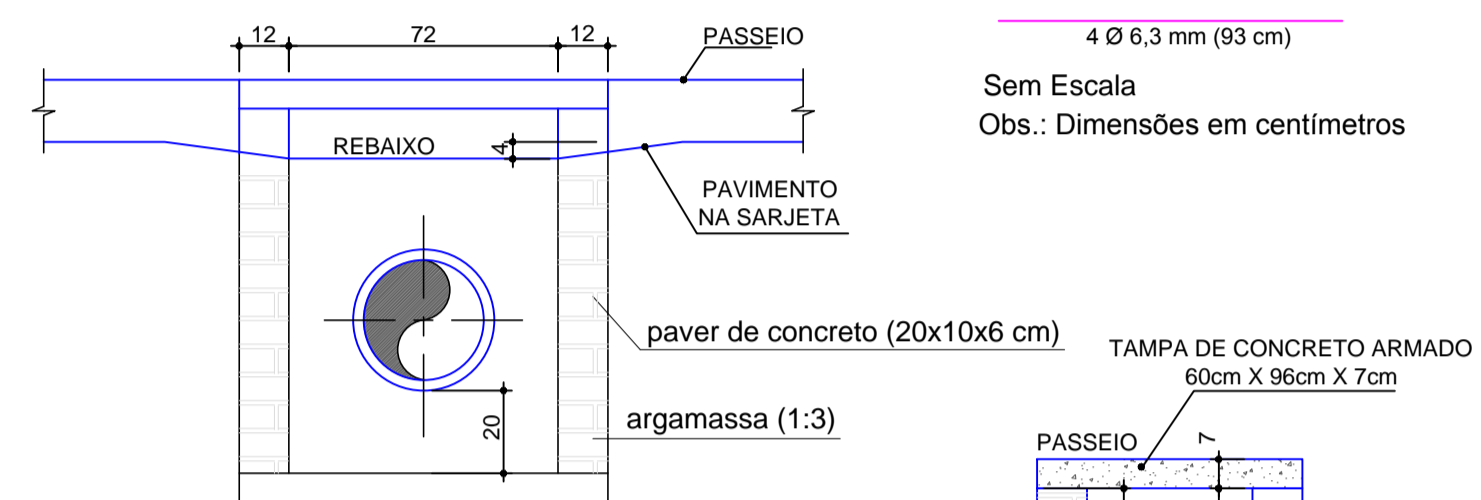
DETALHE
ARMADURA-TAMPA
Sem Escala

CAIXA DE PASSAGEM/LIGAÇÃO								
Ø TUBO (cm)	C (m)	L (m)	H (m)	N1	Comp. N1 (m)	N2	Comp. N2 (m)	
Ø 40	0,70	0,80	0,55	5 Ø 8,0	1,07	5 Ø 8,0	1,17	
Ø 60	1,00	1,00	0,75	6 Ø 8,0	1,37	6 Ø 8,0	1,37	
Ø 80	1,05	1,20	0,95	6 Ø 8,0	1,42	7 Ø 8,0	1,57	
Ø 100	1,10	1,40	1,15	6 Ø 8,0	1,47	8 Ø 8,0	1,77	
Ø 120	1,20	1,60	1,35	7 Ø 8,0	1,57	9 Ø 8,0	1,97	
Ø 150	1,30	1,90	1,70	8 Ø 8,0	1,67	10 Ø 8,0	2,00	

Boca de Lobo no Passeio

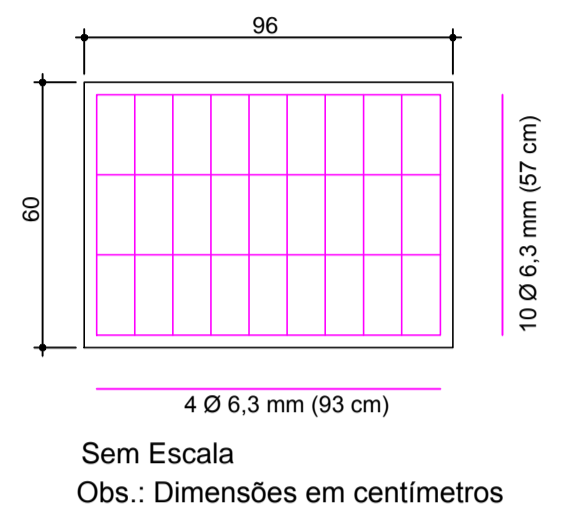


VISTA SUPERIOR
Sem Escala
Obs.: Dimensões em centímetros



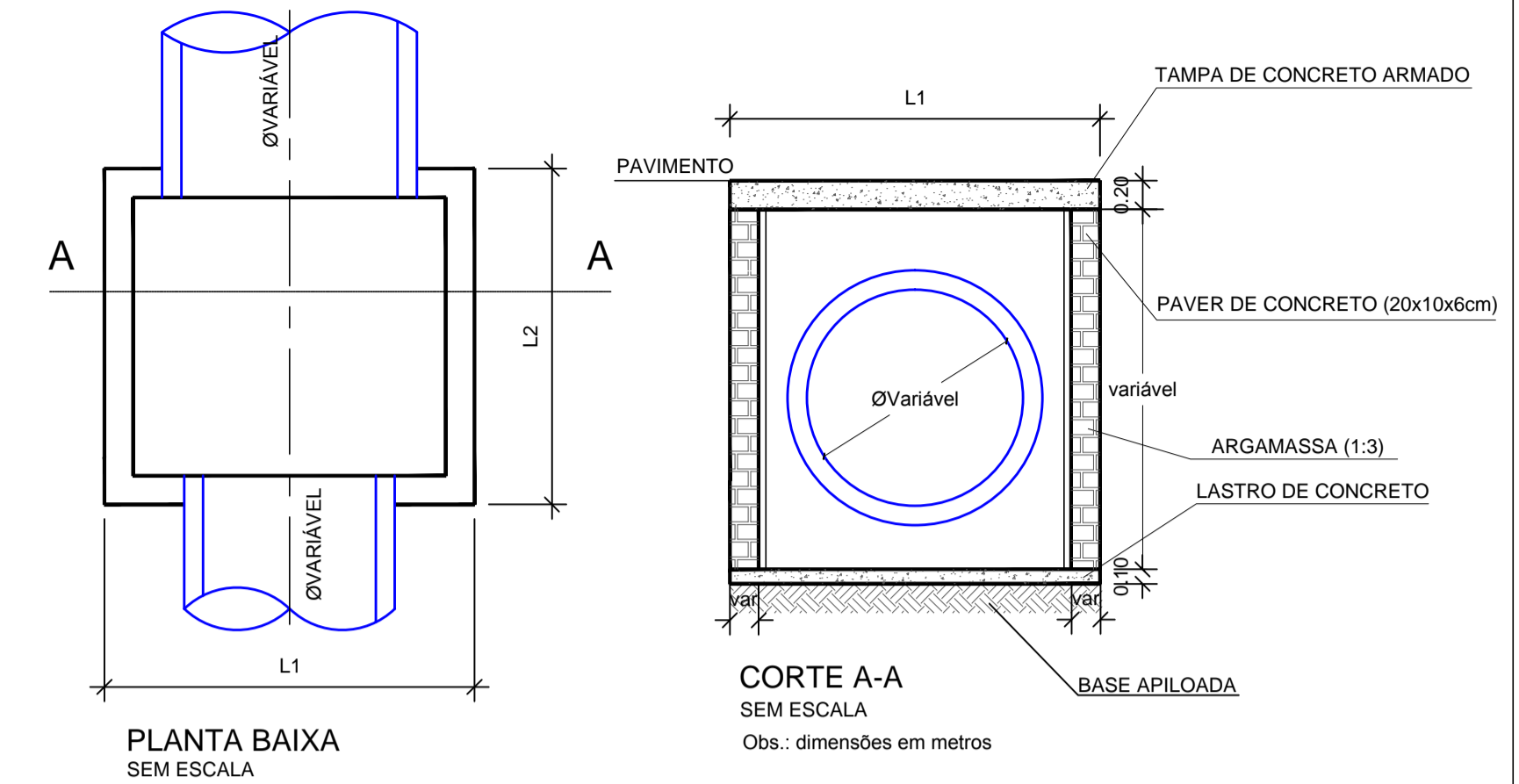
CORTE-AA
Sem Escala
Obs.: Dimensões em centímetros

Detalhe armadura da tampa



Sem Escala
Obs.: Dimensões em centímetros

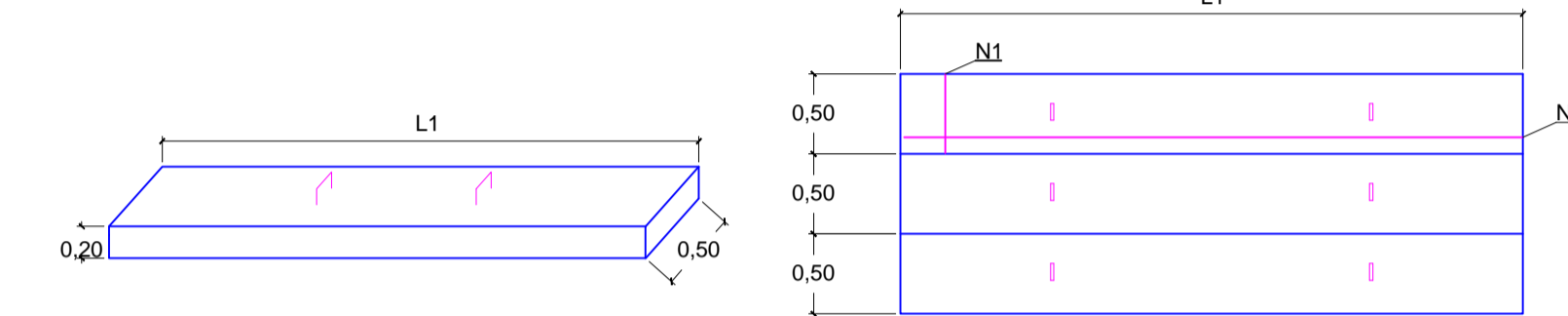
CAIXA DE INSPEÇÃO/POÇO DE VISITA (PADRÃO)



PLANTA BAIXA
SEM ESCALA

CORTE A-A
SEM ESCALA
Obs.: dimensões em metros

DETALHE DA TAMPA DE CONCRETO PARA CAIXA DE INSPEÇÃO/POÇO DE VISITA

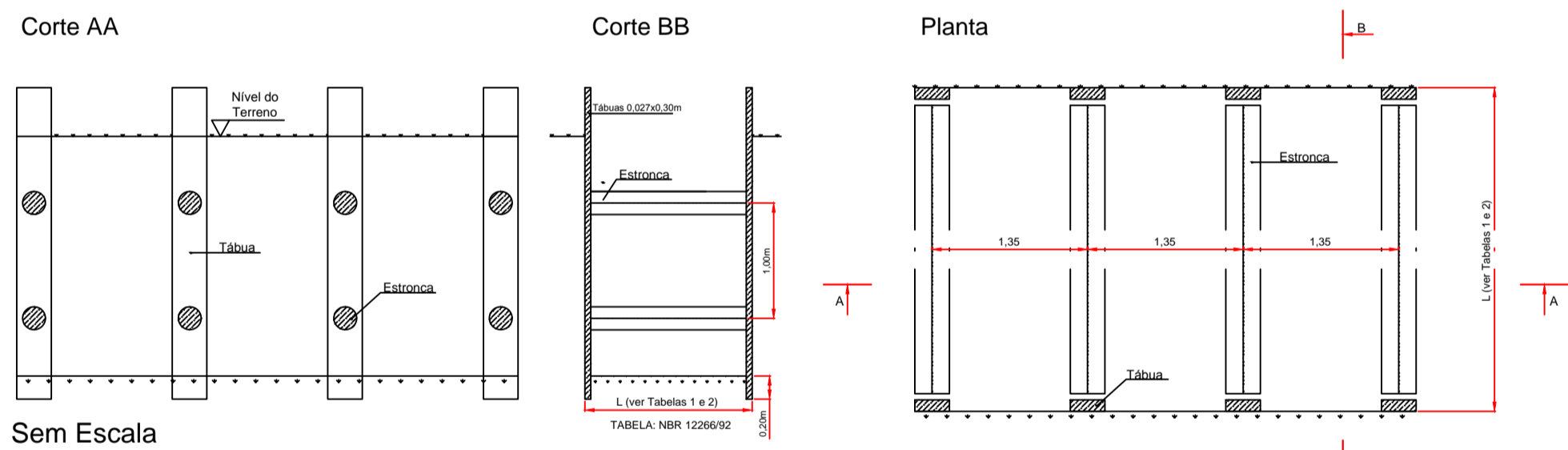


DIMENSÕES DAS CAIXAS, TAMPAS E ARMADURAS (CAIXA INSPEÇÃO)

Ø TUBO (cm)	L1 (m)	L2 (m)	N1 (por placa)	Comp. N1 (m)	N2 (por placa)	Comp. N2 (m)	Placas de 50 cm	Parede
40	1,20	1,00	4 Ø 12,5 mm	0,47	5 Ø 12,5 mm	1,17	2 placas	Simplex
60	1,50	1,00	4 Ø 12,5 mm	0,47	5 Ø 12,5 mm	1,47	2 placas	Simplex
80	1,80	1,00	6 Ø 12,5 mm	0,47	5 Ø 12,5 mm	1,77	2 placas	Simplex
100	2,00	1,50	6 Ø 12,5 mm	0,47	5 Ø 12,5 mm	1,97	3 placas	Dupla
120	2,50	1,50	6 Ø 12,5 mm	0,47	7 Ø 12,5 mm	2,47	3 placas	Dupla
150	2,50	1,50	6 Ø 12,5 mm	0,47	7 Ø 12,5 mm	2,47	3 placas	Dupla

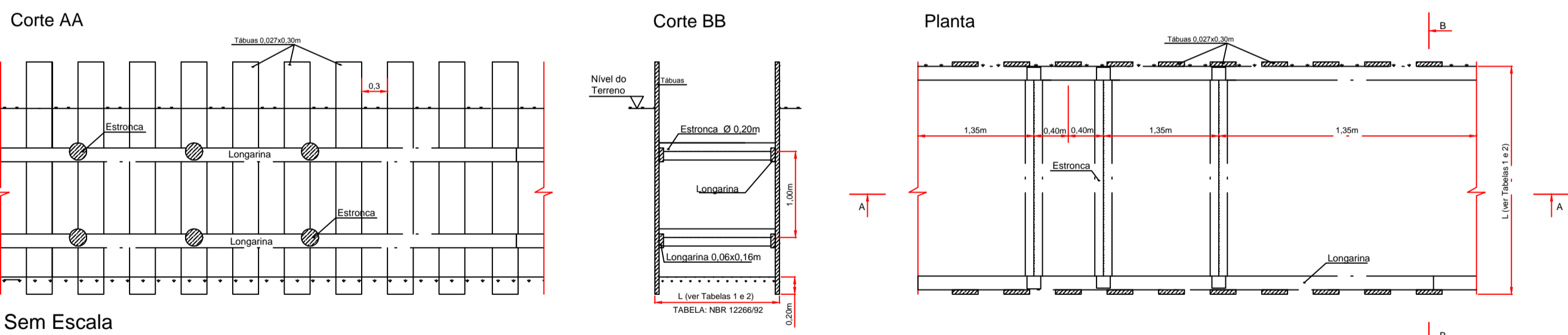
Escoramento Pontaleamento

FONTE: ABNT-NBR 12266/92



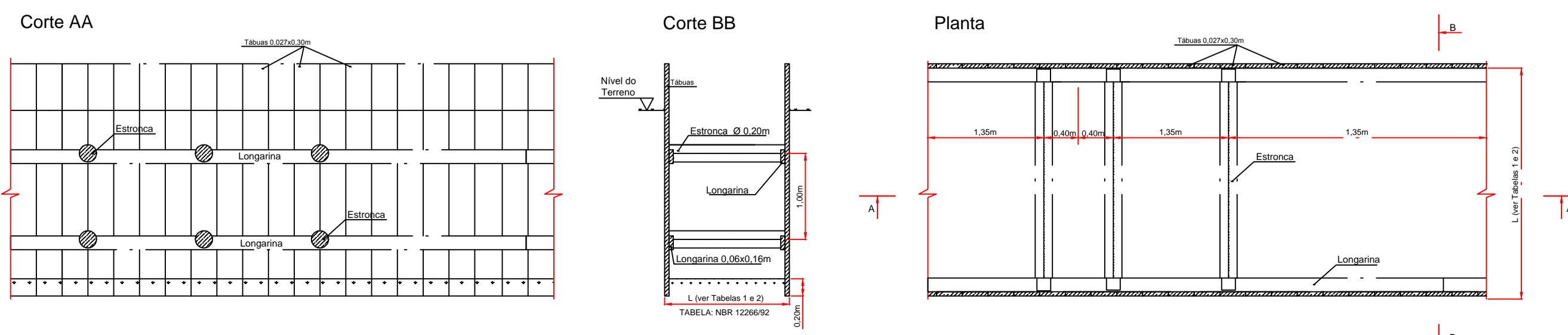
Sem Escala

Escoramento Descontínuo



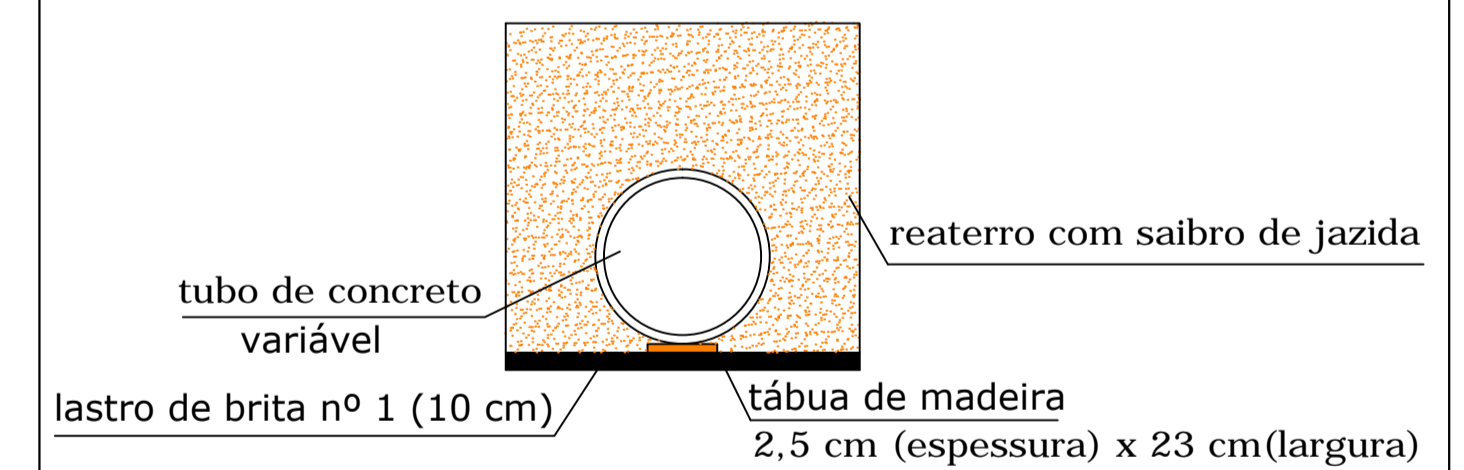
Sem Escala

Escoramento Contínuo



Sem Escala

Detalhe da rede de drenagem



REV.	DATA	DESENHO	MODIFICAÇÃO	VERIFICAÇÃO	APROVAÇÃO
B			REVISÃO		
A	10/09/2019	CSJ	EMISSÃO INICIAL	ACMS	MP

SECRETARIA DE INFRAESTRUTURA URBANA
UNIDADE DE BANCO DE PROJETOS

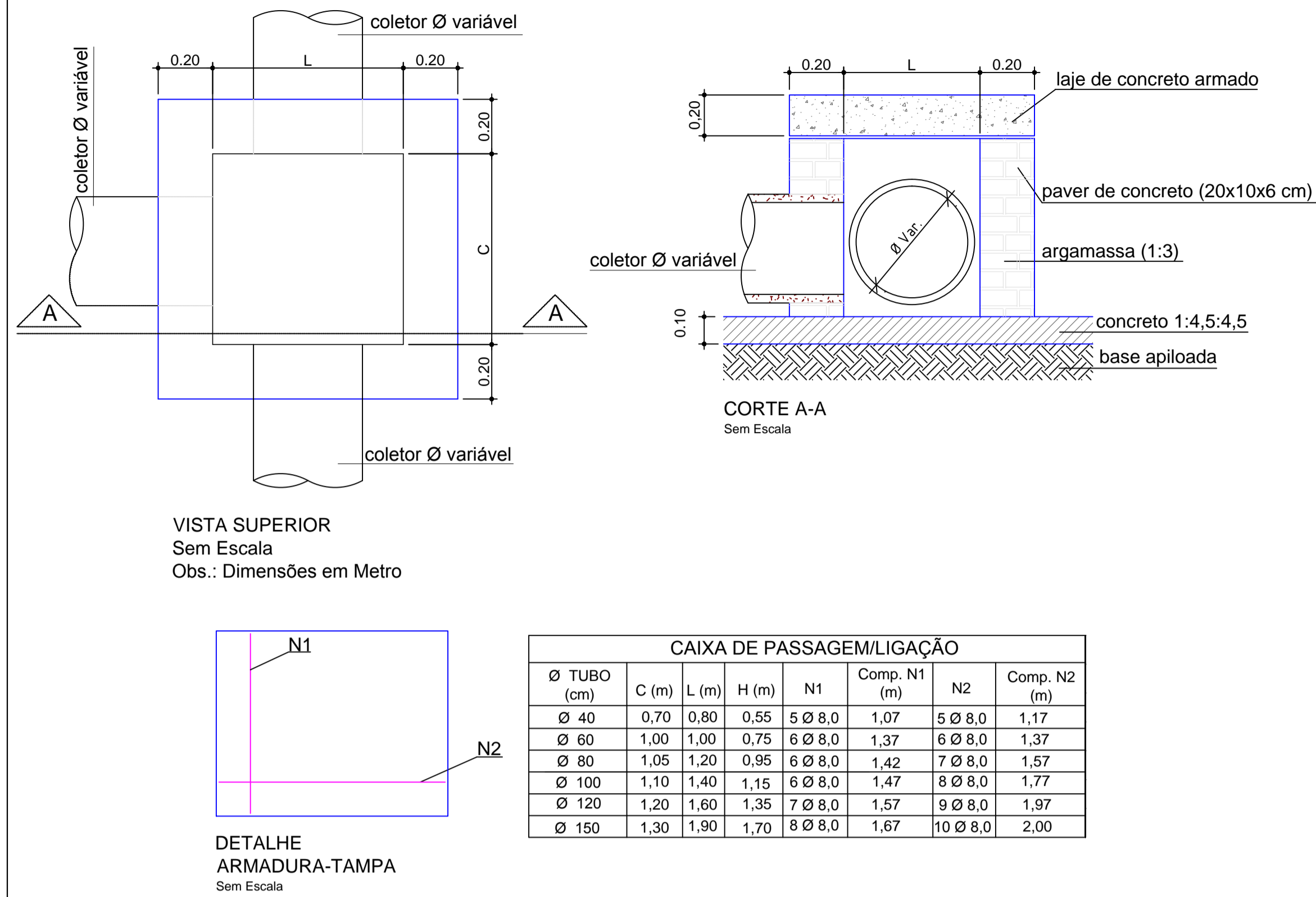
PROJETO: PROJETO DE DRENAGEM
BACIA HIDROGRÁFICA DO RIO CACHOEIRA

TÍTULO: DETALHES
RUA CIDADE DE JACIARA

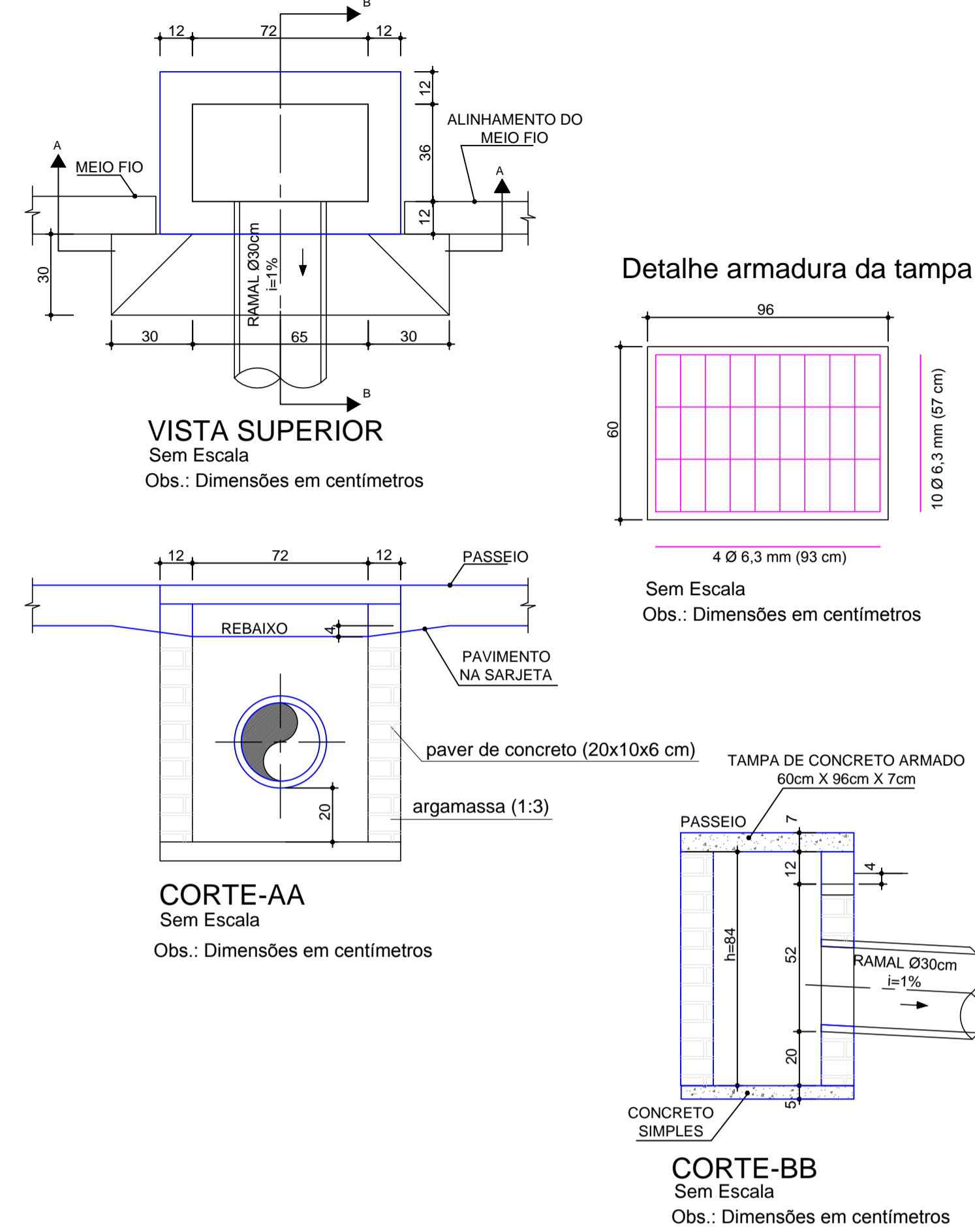
AUTORIA: ADRIANA CRISTINA DE MORAES DA SILVA CREA Nº - 049417-2	CÓDIGO: UBP/MIPE - CA/IA - 3877/19 - A
PROPRIETÁRIO/REQUERENTE:	DATA: 10/09/2019
ESCALA: INDICADA	DESENHISTA: C.S.J.
FOLHA: 02/02	

NOTA: PARA O CÓDIGO DO PROJETO DEFINIR-SE:
1 grupo - Executora do projeto/Macrodrenagem ou Microdrenagem/
Projeto de engenharia ou como construído;
2 grupo - Bacia hidrográfica/Sub-bacia hidrográfica;
3 grupo - Número do projeto/lano da execução do projeto;
4 grupo - Revisão.

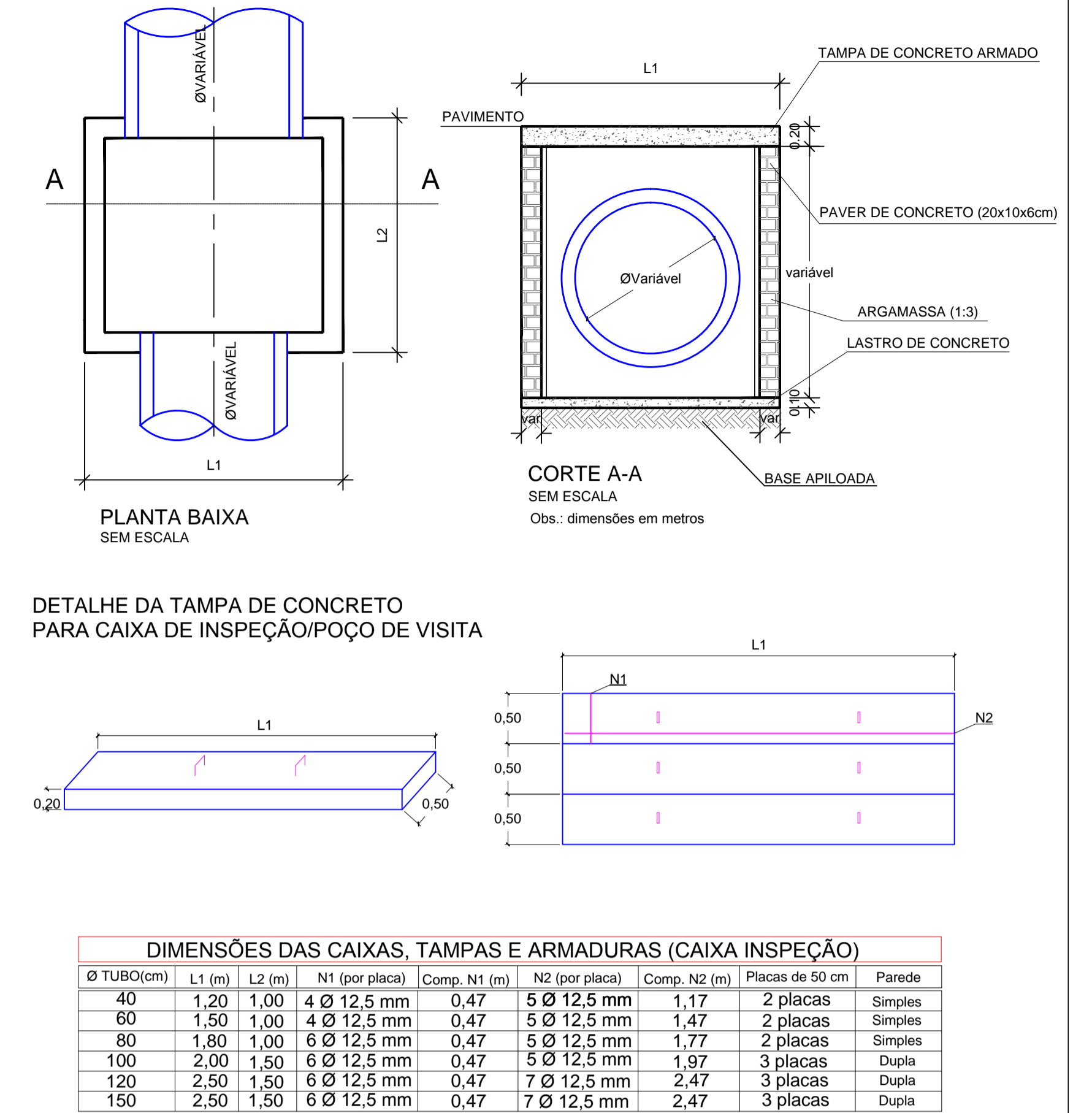
CAIXA DE PASSAGEM / LIGAÇÃO EM ALVENARIA



Boca de Lobo no Passeio

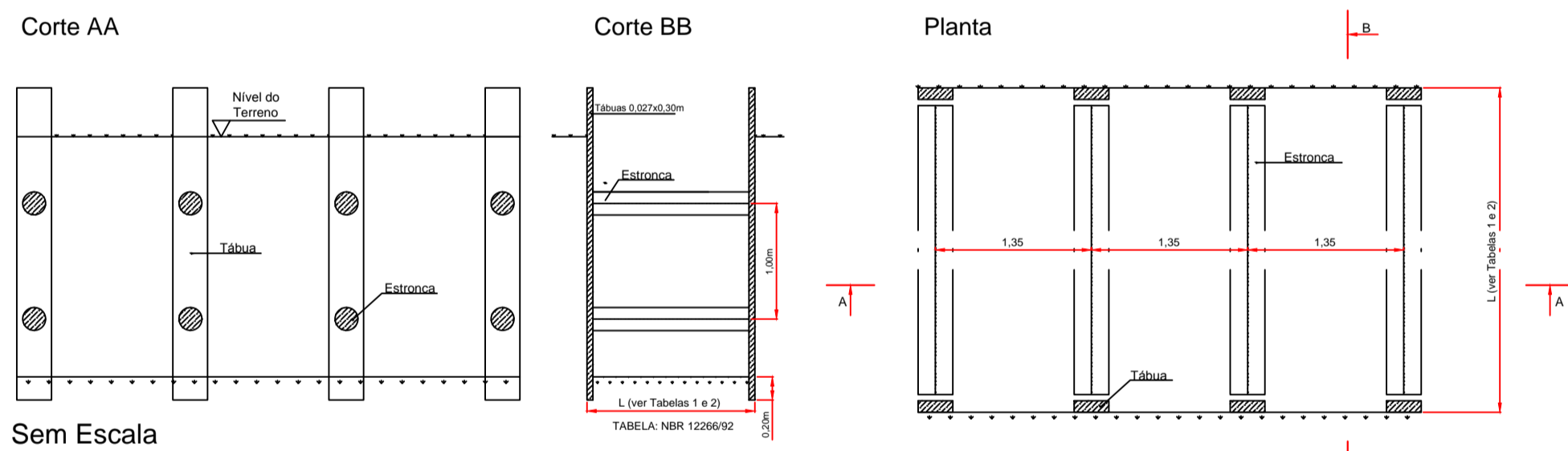


CAIXA DE INSPEÇÃO/POÇO DE VISITA (PADRÃO)

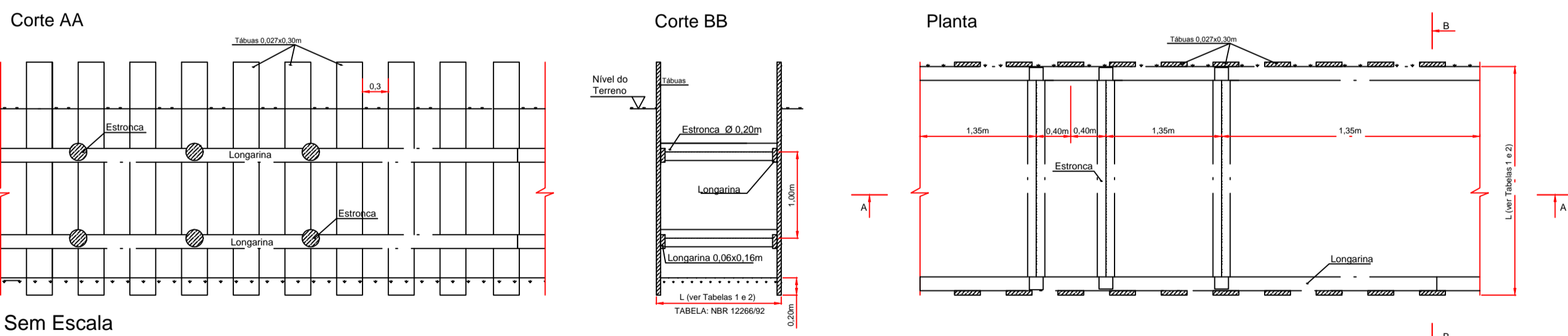


Escoramento Pontaleamento

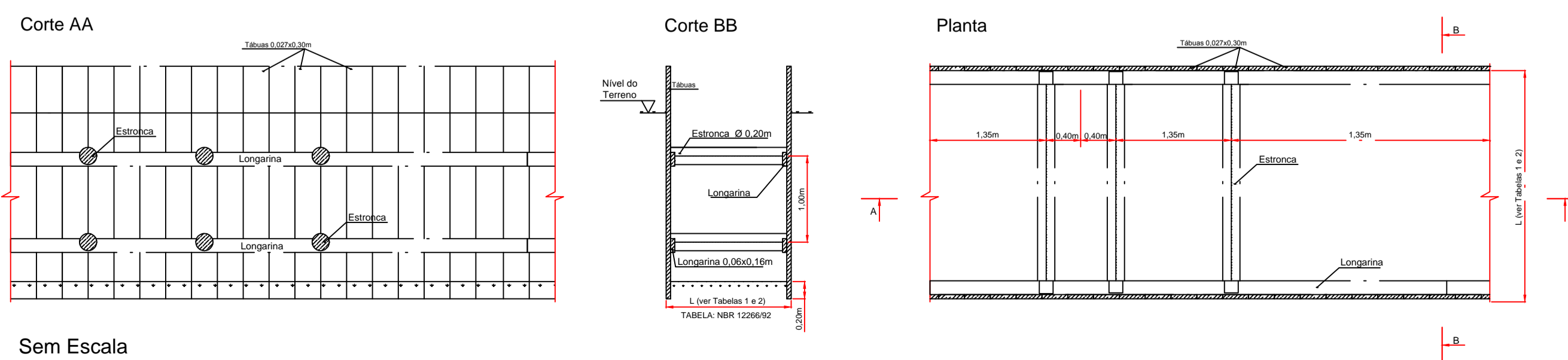
FORTE: ABNT-NBR 12266/92



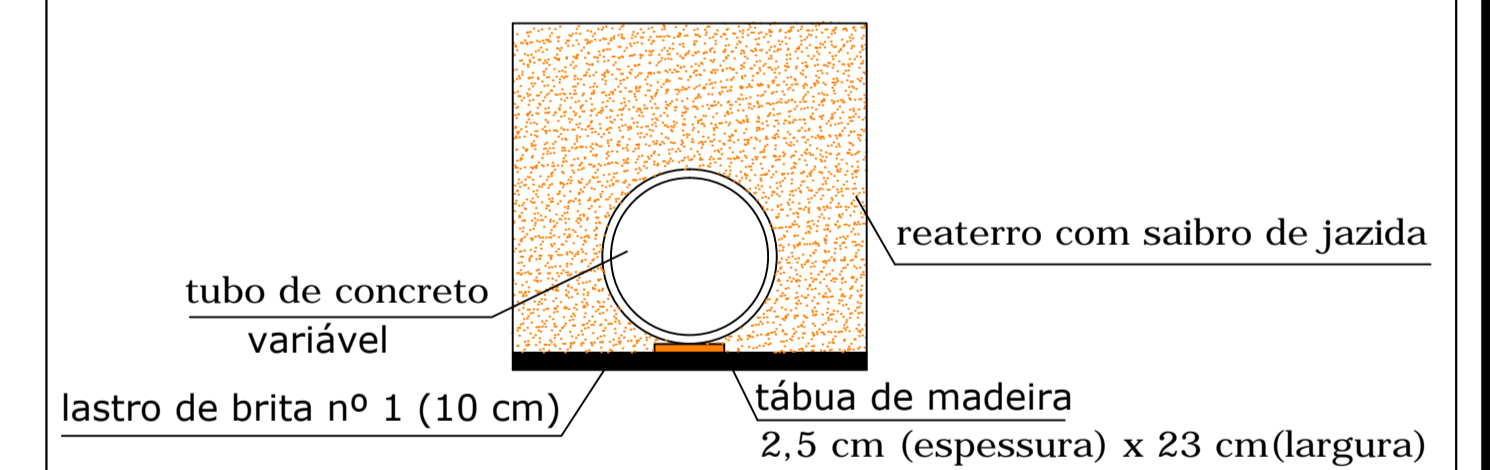
Escoramento Descontínuo



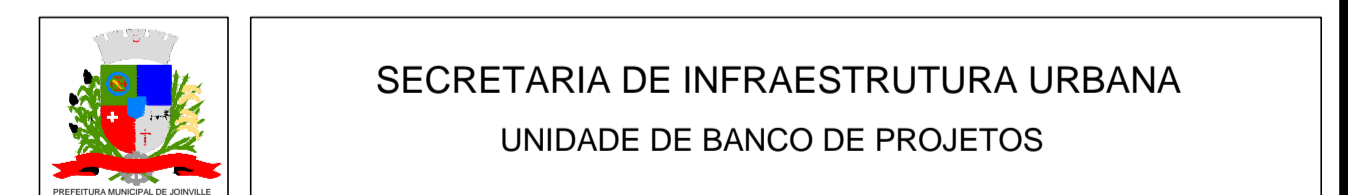
Escoramento Contínuo



Detalhe da rede de drenagem



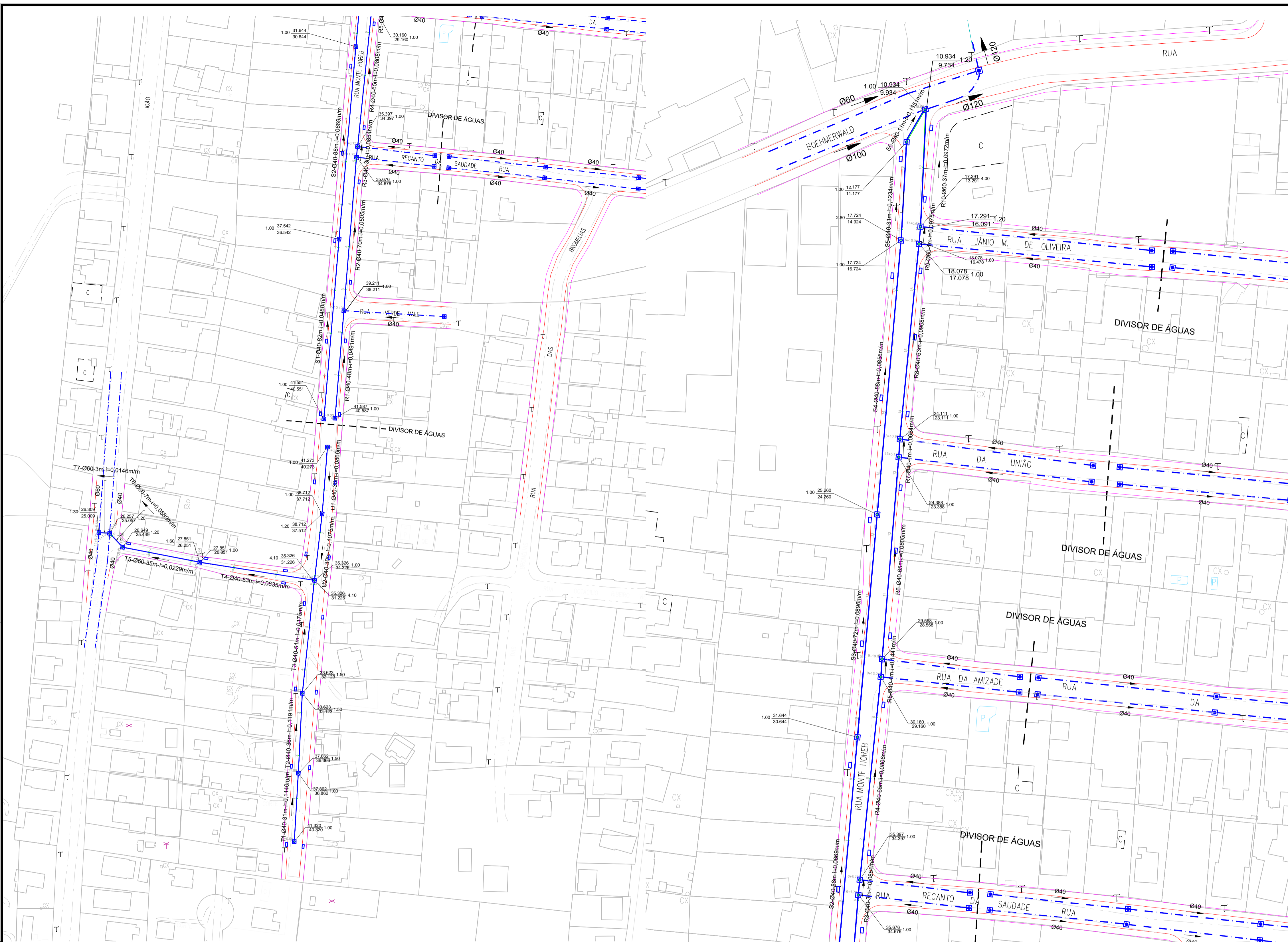
REV.	DATA	DESENHO	MODIFICAÇÃO	VERIFICAÇÃO	APROVAÇÃO
B	27/05/2019	CSJ	REVISÃO	ACMS	MP
A	12/11/2018	KRF/CSJ	EMISSÃO INICIAL	ACMS	MP



PROJETO: PROJETO DE DRENAGEM
BACIA HIDROGRÁFICA DO RIO CACHOEIRA

TÍTULO: DETALHES RUA CIDADE DE SAQUAREMA E RUA ROMENIA

AUTORIA: ADRIANA CRISTINA DE MORAES DA SILVA CREA Nº - 049417-2	CÓDIGO: UBP/MI/PE - CA/IA - 3835/18- B
DATA: 27/05/2019	FOLHA: 02/02
PROPRIETÁRIO/REQUERENTE:	NOTA: PARA O CÓDIGO DO PROJETO DEFINIR-SE: 1 grupo - Executora do projeto/Macrodrenagem ou Microdrenagem/ Projeto de engenharia ou como construído; 2 grupo - Bacia hidrográfica/Sub-bacia hidrográfica; 3 grupo - Número do projeto/lano da execução do projeto; 4 grupo - Revisão.
ESCALA: INDICADA	DESENHISTA: C.S.J.



PLANTA
Escala 1:1.000



CONVENÇÕES:

	- Tubulação Projetada		- Tubulação Existente		- Tubulação Exist. em outro Projeto
	- Caixa de Inspeção à Executar		- Caixa de Insp. Exist. em outro Projeto		- ALA de Concreto Projetada
	- Boca de Lobo à Executar		- Boca de Lobo Existente		- Sentido do Escoamento
	- Boca de Lobo c/ Grelha		- Boca de Lobo Existente		- VALA
	C1 - h		C2 - h		N - Denominação do Trecho
	h - Escavação		Ø - Diâmetro do Trecho (cm)		L - Extensão do Trecho (m)
	i - Declividade do Trecho (mm)				

QUANTITATIVO

ITEM	MATERIAL	QUANT.	UNID.
01	REDE DE CONCRETO Ø20cm - PS1 (NBR8890/07) / P/ LIG. DOMICILIAR Junta rígida	330	m
02	REDE DE CONCRETO Ø30cm - PS1 (NBR8890/07) / P/ BOCA DE LOBO Junta rígida	110	m
03	REDE DE CONCRETO Ø40cm - PS2 (NBR8890/07) - Junta rígida	924	m
04	REDE DE CONCRETO Ø60 cm- PS2 (NBR8890/07) - Junta rígida	86	m
05	CAIXA DE INSPEÇÃO Ø40cm	18	UN
06	CAIXA DE INSPEÇÃO Ø60cm	5	UN
07	CAIXA DE INSPEÇÃO Ø120cm	1	UN
08	CAIXA DE PASSAGEM Ø40cm	74	UN
09	CAIXA DE PASSAGEM Ø60cm	2	UN
10	BOCA DE LOBO DE PASSEIO	40	UN

OBSERVAÇÕES:

- Projeto de Rua Conforme Sistema de Gestão Cadastral (PMJ - Consulta 01/10/2018)
- Devem ser utilizadas caixas de passagem nas ligações domiciliares e nas ligações das bocas de lobo somente com as redes de Ø40cm e redes de Ø60cm.
- Para a Elaboração do Estudo Técnico, foi utilizado a Planilha Aerofotogramétrica do Município de Joinville, elaborado no ano de 2007/2008. Sistema de Coordenadas: Datum Sirgas 2.000 - Projeção UTM 22S. Cartas: 8-25, 9-26, 9-25 e 9-26.
- Não poderá ser realizada nenhuma alteração do projeto sem consentimento do projetista.
- Devem ser observadas as seguintes instruções normativas: NBR 15645:2008, NBR 12266:1992, NBR 8890:2007 Versão Corrigida 2008, NBR 12266/92, NR18 e NR 21.
- Quando houver alteração do projeto o responsável pela execução da obra deverá elaborar as built e enviar à Unidade Banco de Projetos da SEINFRA.
- Todas as dimensões e elevações estão em metros exceto onde indicado.
- Para detalhes ver prancha 04.04.
- Não poderá ser realizada nenhuma atividade sem a devida liberação pela fiscalização da contratante.
- Compete a fiscalização destinada pela contratante verificar em todas as fases se os serviços foram executados em conformidade com o projeto especificações e normas vigentes.
- O bom funcionamento do sistema de microdrenagem depende essencialmente da execução cuidadosa da obra conforme projetada.

B	01/10/2018	CSJ	REVISÃO CADASTRAL		
A			EMISSÃO INICIAL	ACMS	MP
REV.	DATA	DESENHO	MODIFICAÇÃO	VERIFICAÇÃO	APROVAÇÃO

SECRETARIA DE INFRAESTRUTURA URBANA
UNIDADE DE BANCO DE PROJETOS

PROJETO: **PROJETO DE DRENAGEM BACIA HIDROGRÁFICA DO RIO CACHOEIRA**

TÍTULO: **PLANTA BAIXA RUA MONTE HOREB (RUA BOEHRERWALDT ATÉ O FINAL)**

AUTORIA: **ENQ^a ADRIANA CRISTINA DE MORAES DA SILVA**
CREA Nº 049417-2

PROPRIETÁRIO/REQUERENTE: **INDICADA**

ESCALA: **INDICADA**

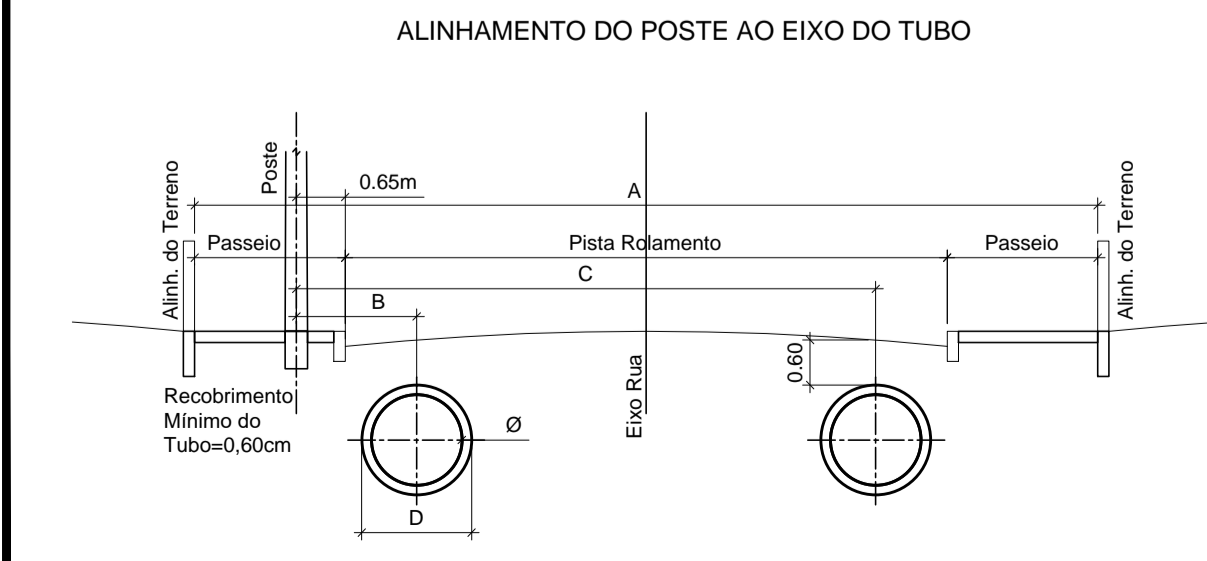
DESENHISTA: **CSJ**

CÓDIGO: **UBP/MI/PE - CAIA - 3827/18 - A**

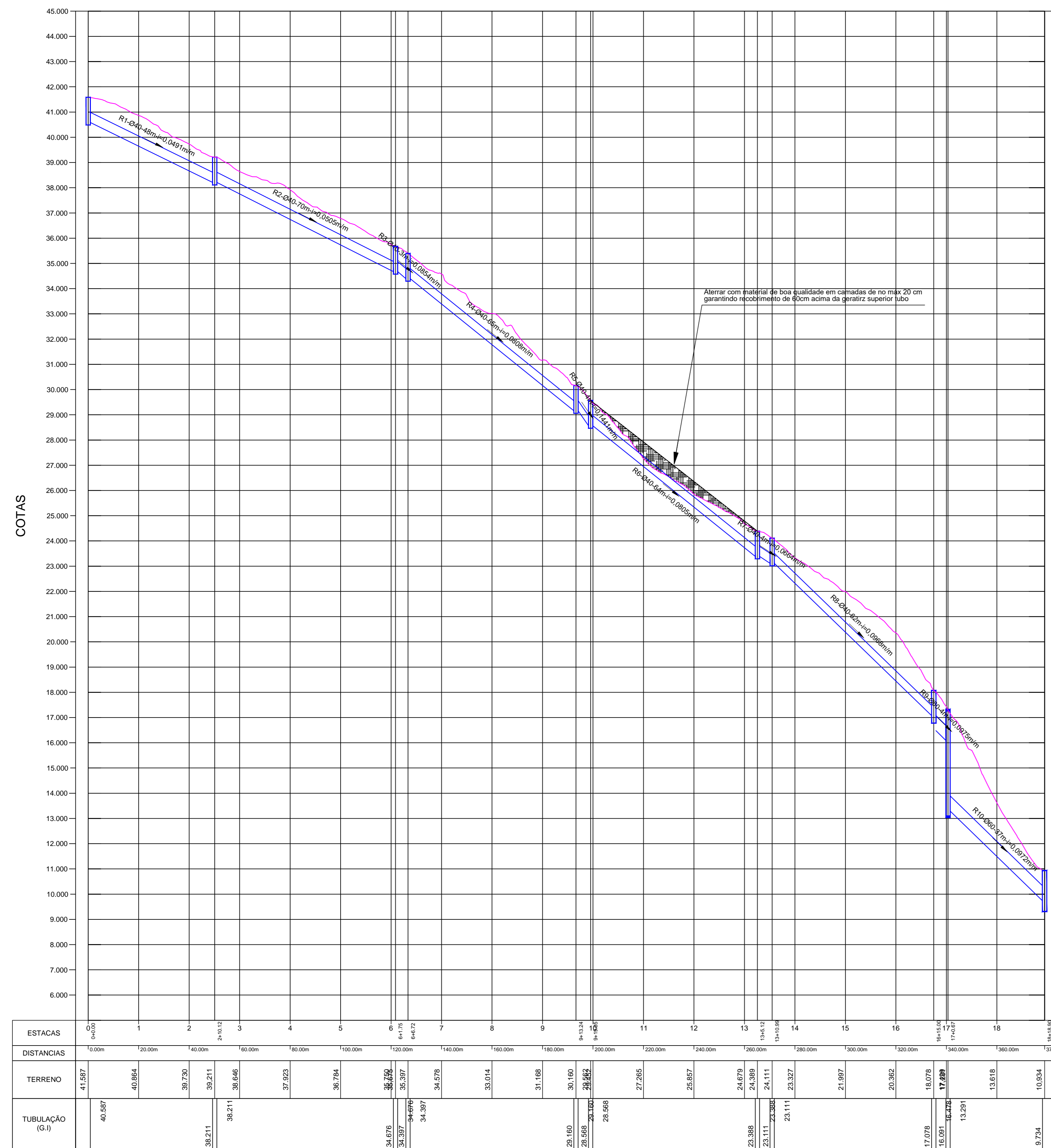
DATA: **01/10/2018**

FOLHA: **01/03**

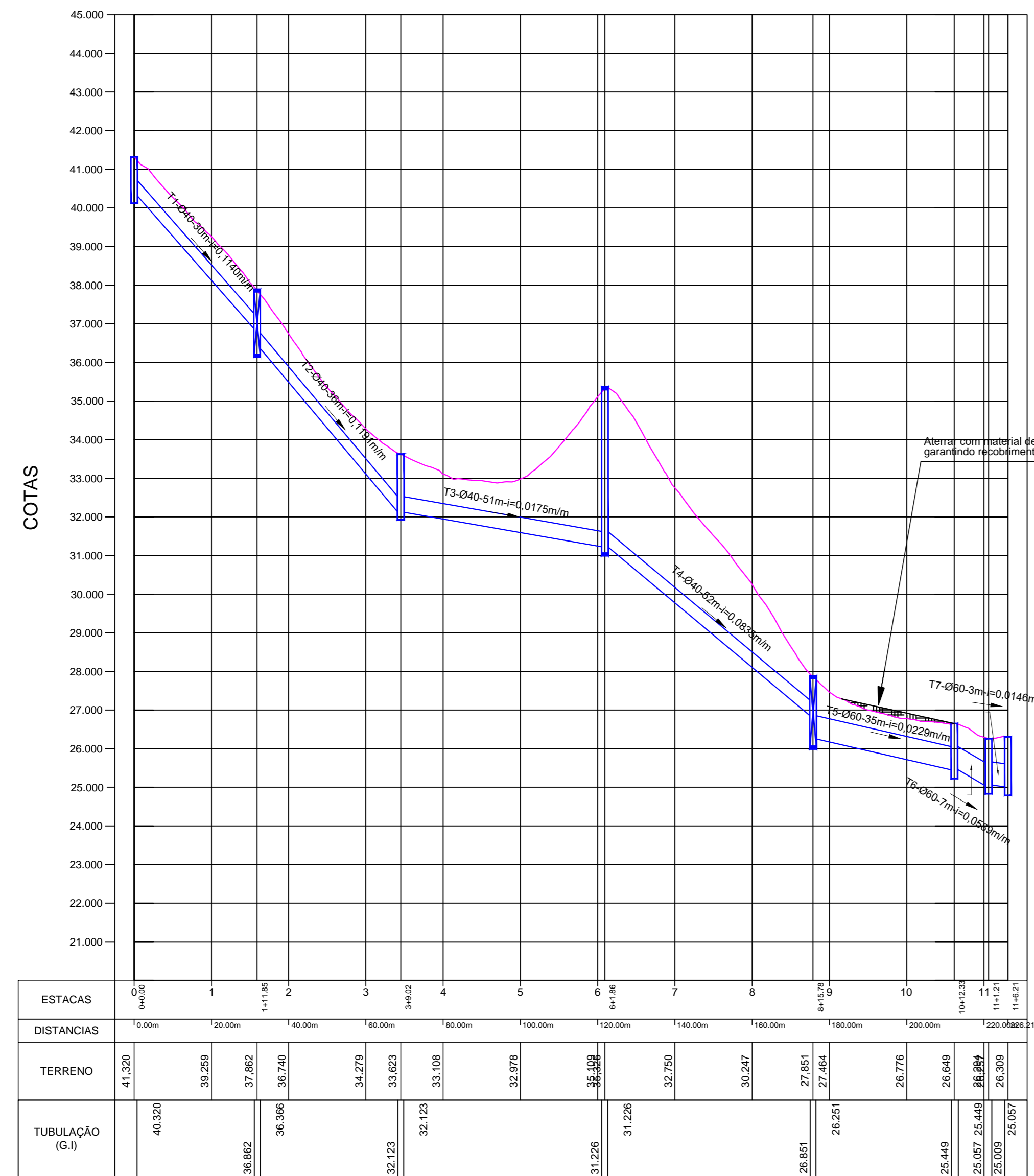
NOTA: PARA O CÓDIGO DO PROJETO DEFINIR-SE:
1 grupo - Executora do projeto/Microdrenagem ou Microdrenagem/
2 grupo - Bacina Hidrográfica/Sub-bacina Hidrográfica;
3 grupo - Número do projeto/plano de execução do projeto;
4 grupo - Revisão.



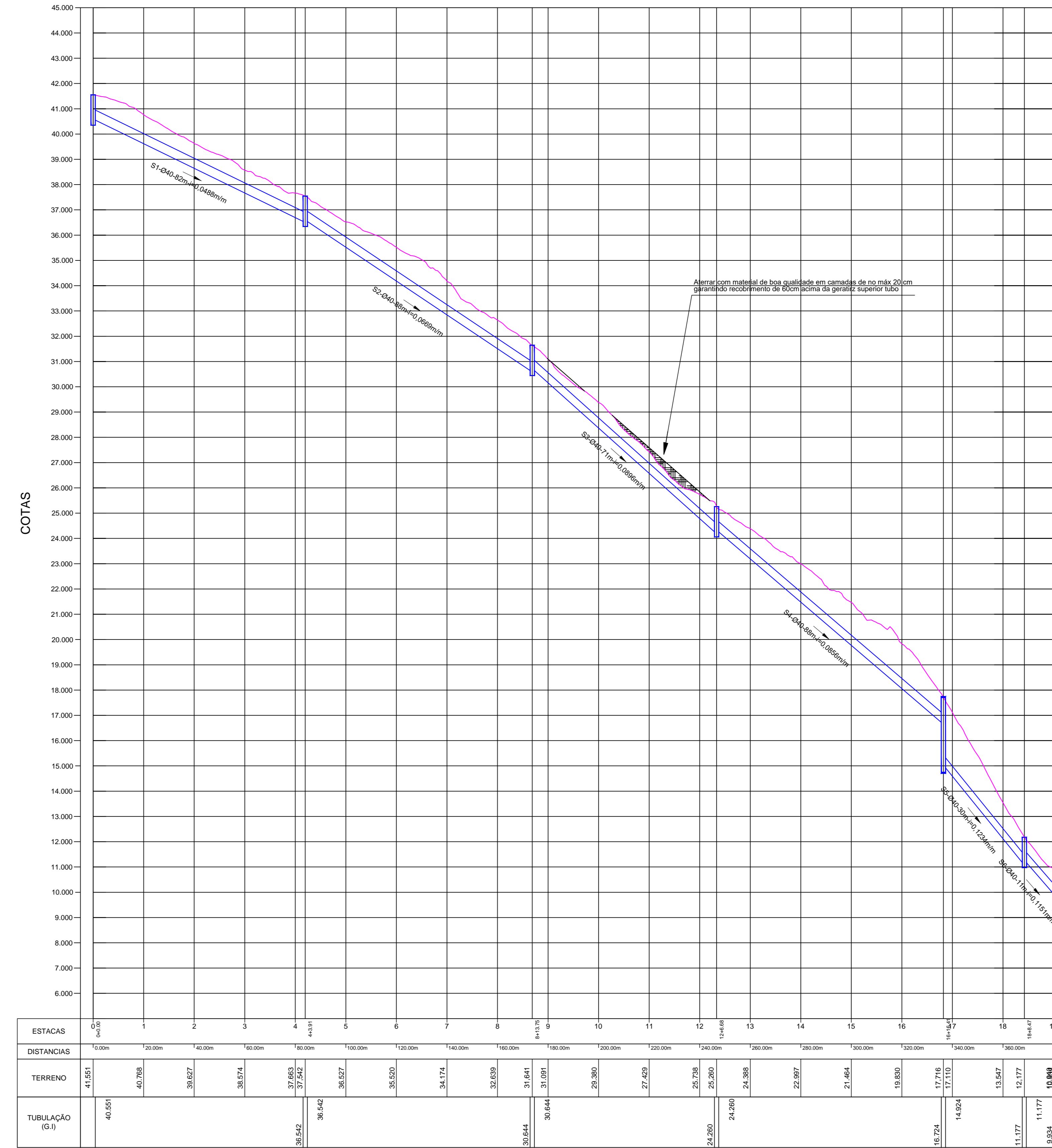
Diâmetro	PAREDE EXTERNA	A					
		RUA 11 metros Pista Rolam.=7,00m Passarela=2,00m		RUA 12 metros Pista Rolam.=8,00m Passarela=2,00m		RUA 16 metros Pista Rolam.=10,00m Passarela=3,00m	
Ø	D	B	C	B	C	B	C
Ø40	0,48m	1,10m	7,30m	1,10m	8,20m	1,10m	10,20m
Ø60	0,74m	1,30m	7,00m	1,30m	8,00m	1,30m	10,00m
Ø80	1,00m	1,40m	6,90m	1,40m	7,90m	1,40m	9,90m
Ø100	1,22m	1,50m	6,80m	1,50m	7,80m	1,50m	9,80m
Ø120	1,46m	1,60m	6,70m	1,60m	7,70m	1,60m	9,70m
Ø150	1,77m	2,00m	6,30m	2,00m	7,30m	2,00m	9,30m



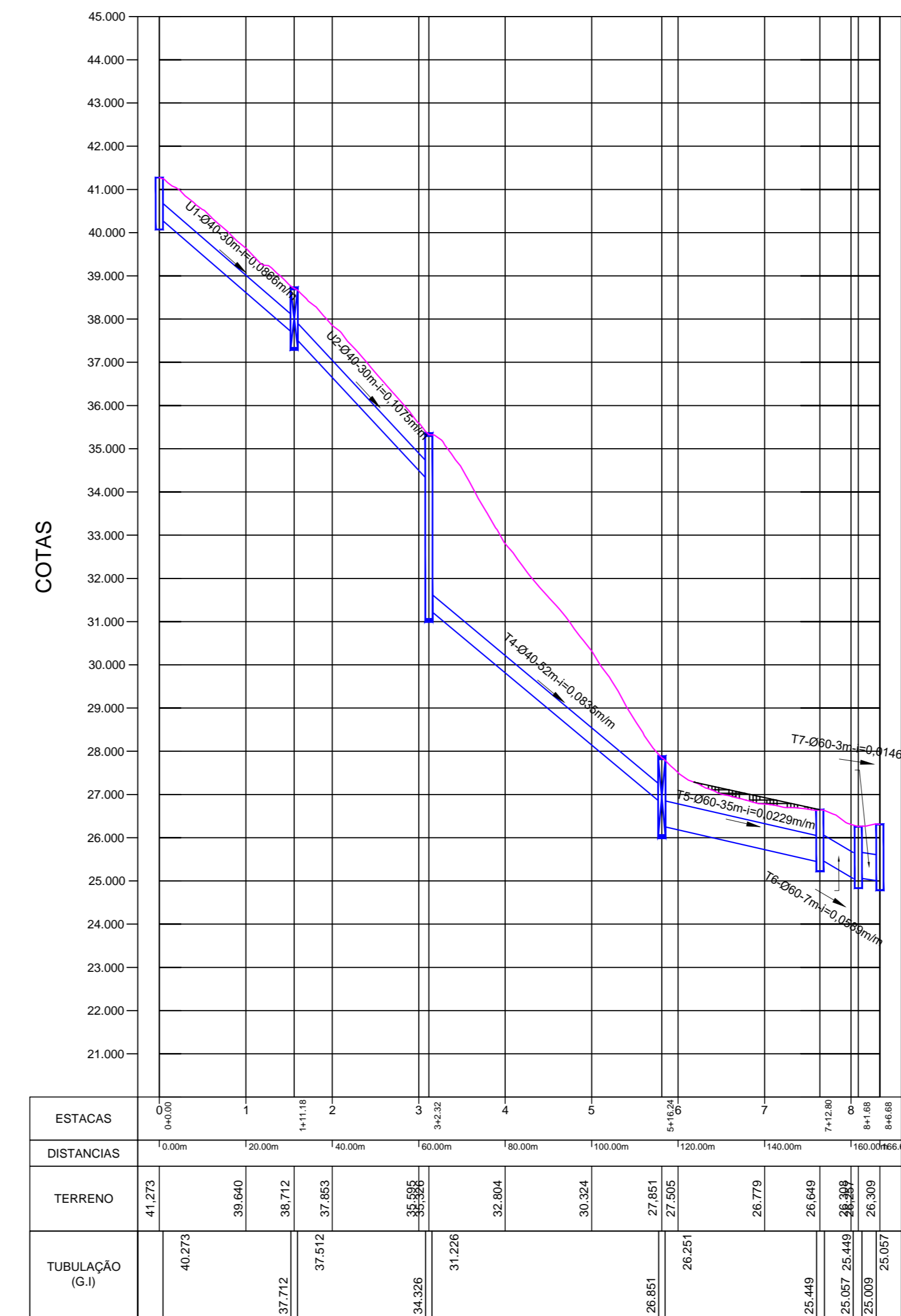
PERFIL LONGITUDINAL
Escala HORIZONTAL 1:1.000
Escala VERTICAL 1:100



PERFIL LONGITUDINAL
Escala HORIZONTAL 1:1.000
Escala VERTICAL 1:100



PERFIL LONGITUDINAL
Escala HORIZONTAL 1:1.000
Escala VERTICAL 1:100



PERFIL LONGITUDINAL
Escala HORIZONTAL 1:1.000
Escala VERTICAL 1:100

B	REVISÃO CADASTRAL	ACMS	MP
A	01/10/2018	CSJ	EMISSÃO INICIAL
REV.	DATA	DESENHO	MODIFICAÇÃO
		VERIFICAÇÃO	APROVAÇÃO

SECRETARIA DE INFRAESTRUTURA URBANA
UNIDADE DE BANCO DE PROJETOS

PROJETO: PROJETO DE DRENAGEM
BACIA HIDROGRÁFICA DO RIO CACHOEIRA

TÍTULO: PERFIL LONGITUDINAL
RUA MONTE HOREB (RUA BOEHMERWALDT ATÉ O FINAL)

AUTORIA: ENOZ ADRIANA CRISTINA DE MOURAS DA SILVA
CRIA Nº 048172

PROPRIETÁRIO/REQUERENTE:

ESCALA: INDICADA

DESENHISTA: CSJ

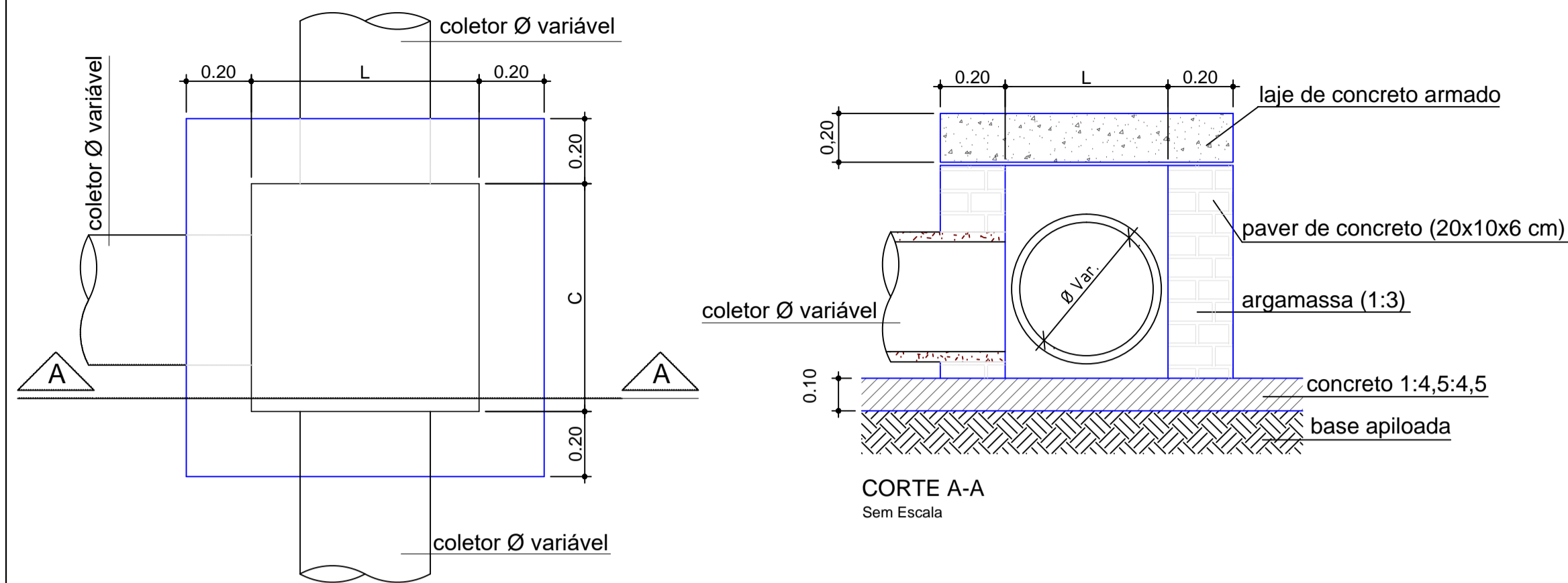
CODIGO: URBAMPE - CASA - 382718-A

DATA: 01/10/2018

FOLHA: 02/03

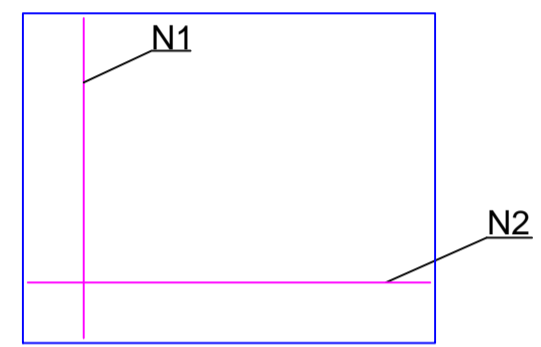
NOTA: PARA O CÓDIGO DO PROJETO DEPRE-SE:
1 grupo - Estudos de planejamento/preparação do Microdrenagem;
2 grupo - Projeto de engenharia ou como construído;
3 grupo - Bacia Hidrográfica/Bacia Hidrográfica;
4 grupo - Plano de

CAIXA DE PASSAGEM / LIGAÇÃO EM ALVENARIA



VISTA SUPERIOR
Sem Escala
Obs.: Dimensões em Metro

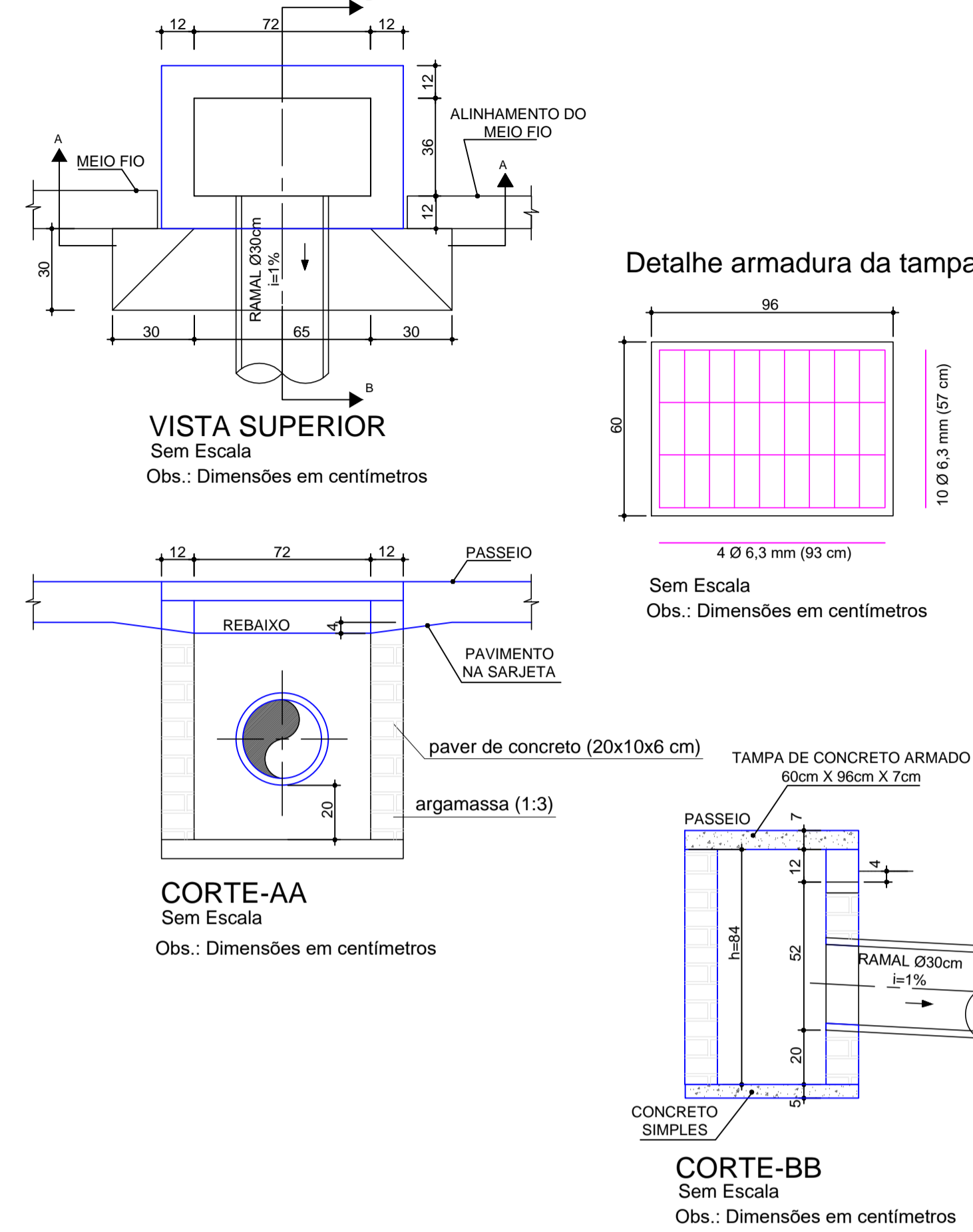
CORTE A-A
Sem Escala



DETALHE
ARMADURA-TAMPA
Sem Escala

CAIXA DE PASSAGEM/LIGAÇÃO							
Ø TUBO (cm)	C (m)	L (m)	H (m)	N1	Comp. N1 (m)	N2	Comp. N2 (m)
Ø 40	0,70	0,80	0,55	5 Ø 8,0	1,07	5 Ø 8,0	1,17
Ø 60	1,00	1,00	0,75	6 Ø 8,0	1,37	6 Ø 8,0	1,37
Ø 80	1,05	1,20	0,95	6 Ø 8,0	1,42	7 Ø 8,0	1,57
Ø 100	1,10	1,40	1,15	6 Ø 8,0	1,47	8 Ø 8,0	1,77
Ø 120	1,20	1,60	1,35	7 Ø 8,0	1,57	9 Ø 8,0	1,97
Ø 150	1,30	1,90	1,70	8 Ø 8,0	1,67	10 Ø 8,0	2,00

Boca de Lobo no Passeio



VISTA SUPERIOR
Sem Escala
Obs.: Dimensões em centímetros

Detalhe armadura da tampa

Sem Escala
Obs.: Dimensões em centímetros

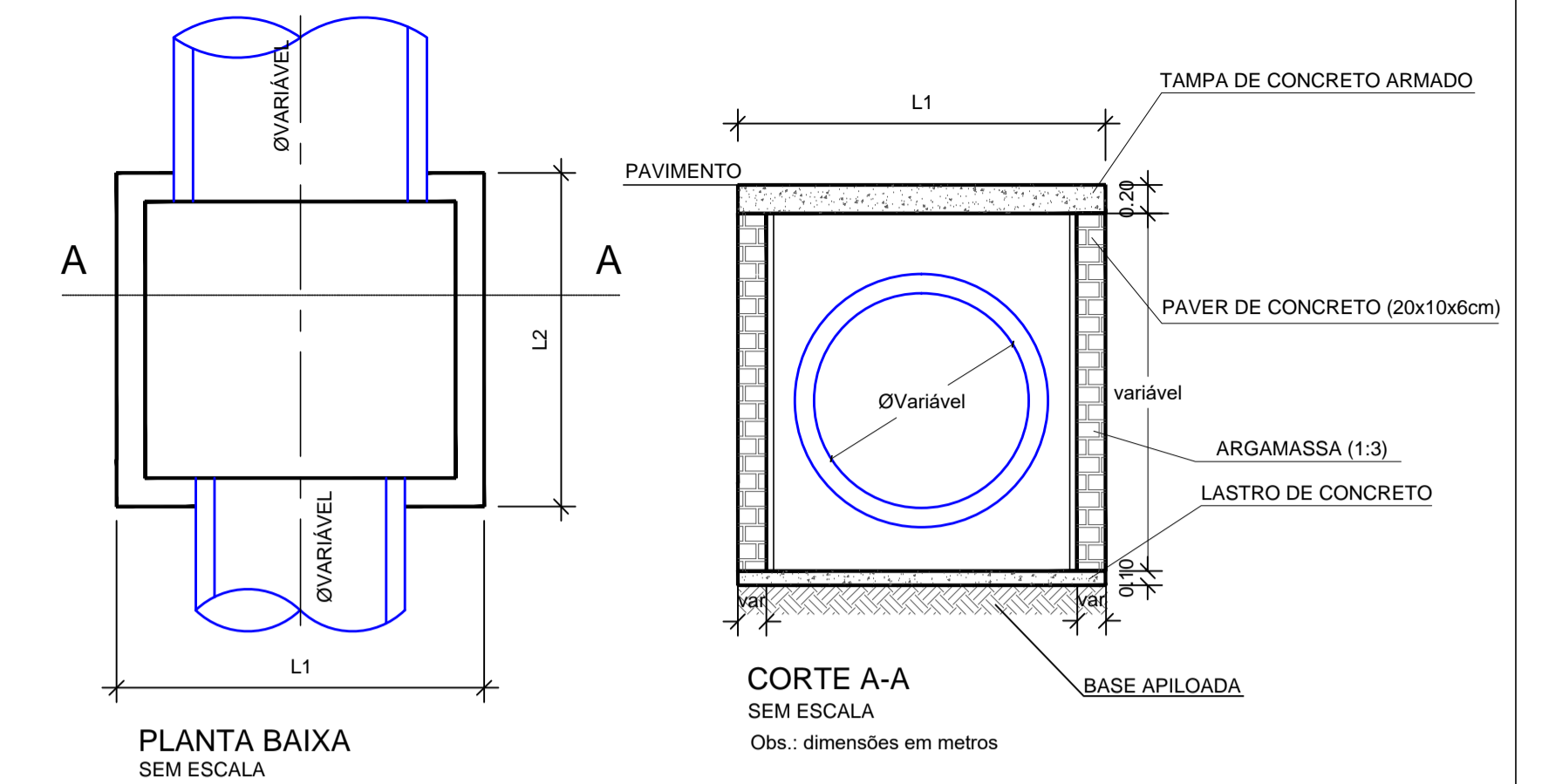
CORTE-AA
Sem Escala

Obs.: Dimensões em centímetros

CORTE-BB
Sem Escala

Obs.: Dimensões em centímetros

CAIXA DE INSPEÇÃO/POÇO DE VISITA (PADRÃO)



PLANTA BAIXA
SEM ESCALA

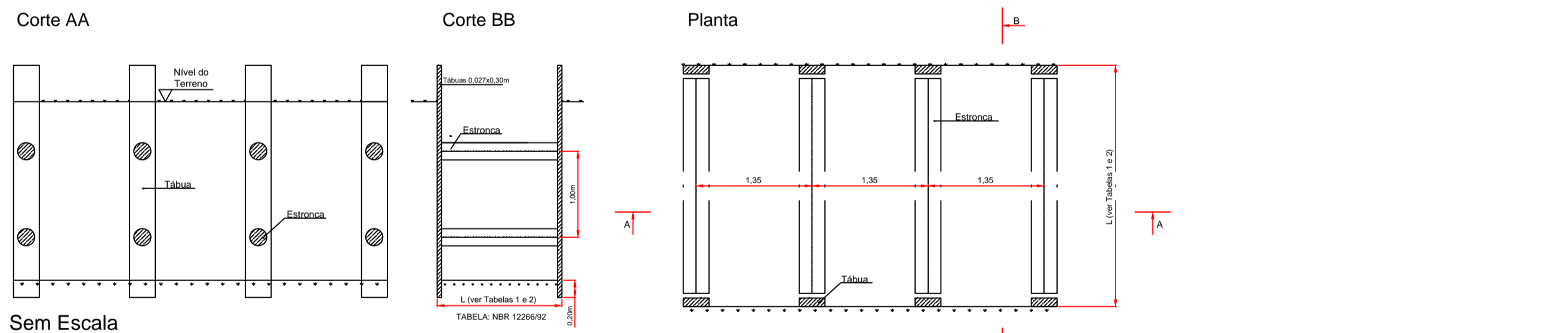
CORTE A-A
SEM ESCALA
Obs.: dimensões em metros

DETALHE DA TAMPA DE CONCRETO
PARA CAIXA DE INSPEÇÃO/POÇO DE VISITA

DIMENSÕES DAS CAIXAS, TAMPAS E ARMADURAS (CAIXA INSPEÇÃO)								
Ø TUBO (cm)	L1 (m)	L2 (m)	N1 (por placa)	Comp. N1 (m)	N2 (por placa)	Comp. N2 (m)	Placas de 50 cm	Parede
40	1,20	1,00	4 Ø 12,5 mm	0,47	5 Ø 12,5 mm	1,17	2 placas	Simplex
60	1,50	1,00	4 Ø 12,5 mm	0,47	5 Ø 12,5 mm	1,47	2 placas	Simplex
80	1,80	1,00	6 Ø 12,5 mm	0,47	5 Ø 12,5 mm	1,77	2 placas	Simplex
100	2,00	1,50	6 Ø 12,5 mm	0,47	5 Ø 12,5 mm	1,97	3 placas	Dupla
120	2,50	1,50	6 Ø 12,5 mm	0,47	7 Ø 12,5 mm	2,47	3 placas	Dupla
150	2,50	1,50	6 Ø 12,5 mm	0,47	7 Ø 12,5 mm	2,47	3 placas	Dupla

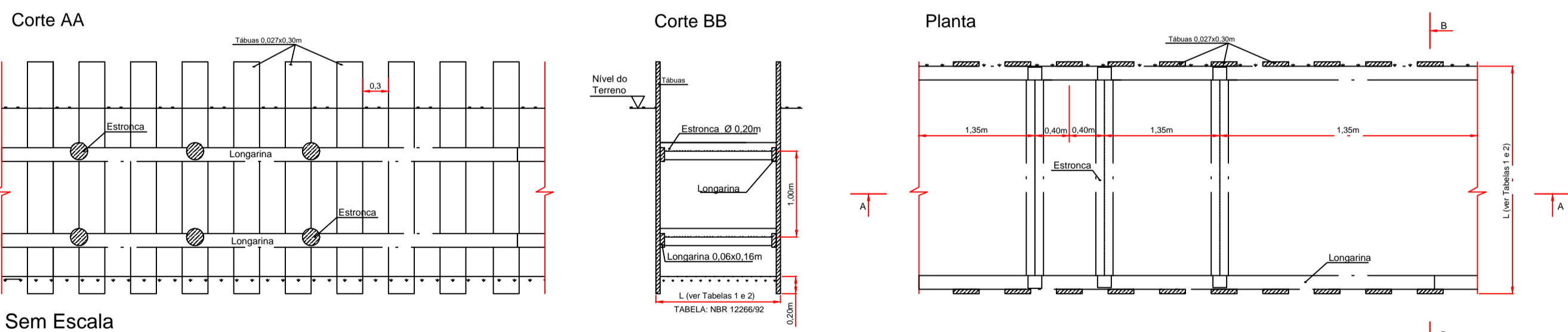
Escoramento Pontaleamento

FONTE: ABNT-NBR 12266/02



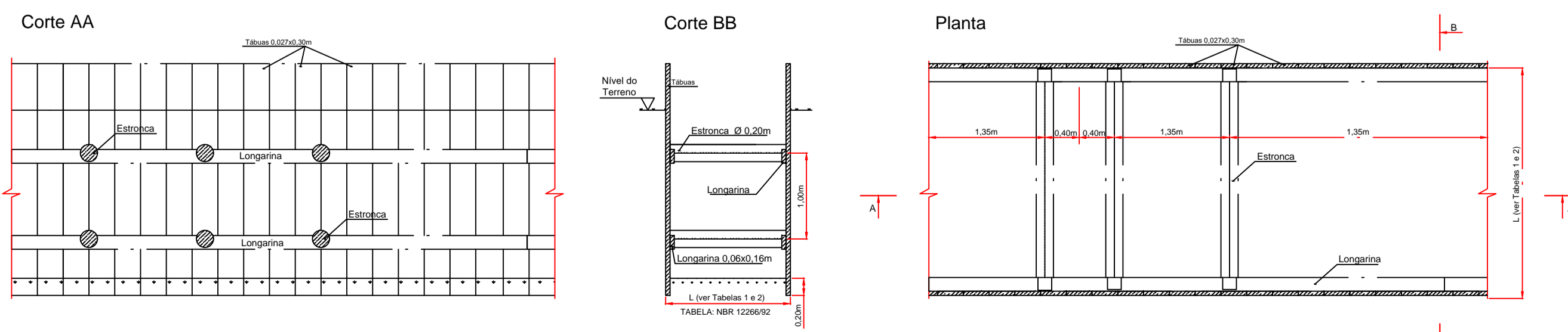
Sem Escala

Escoramento Descontínuo



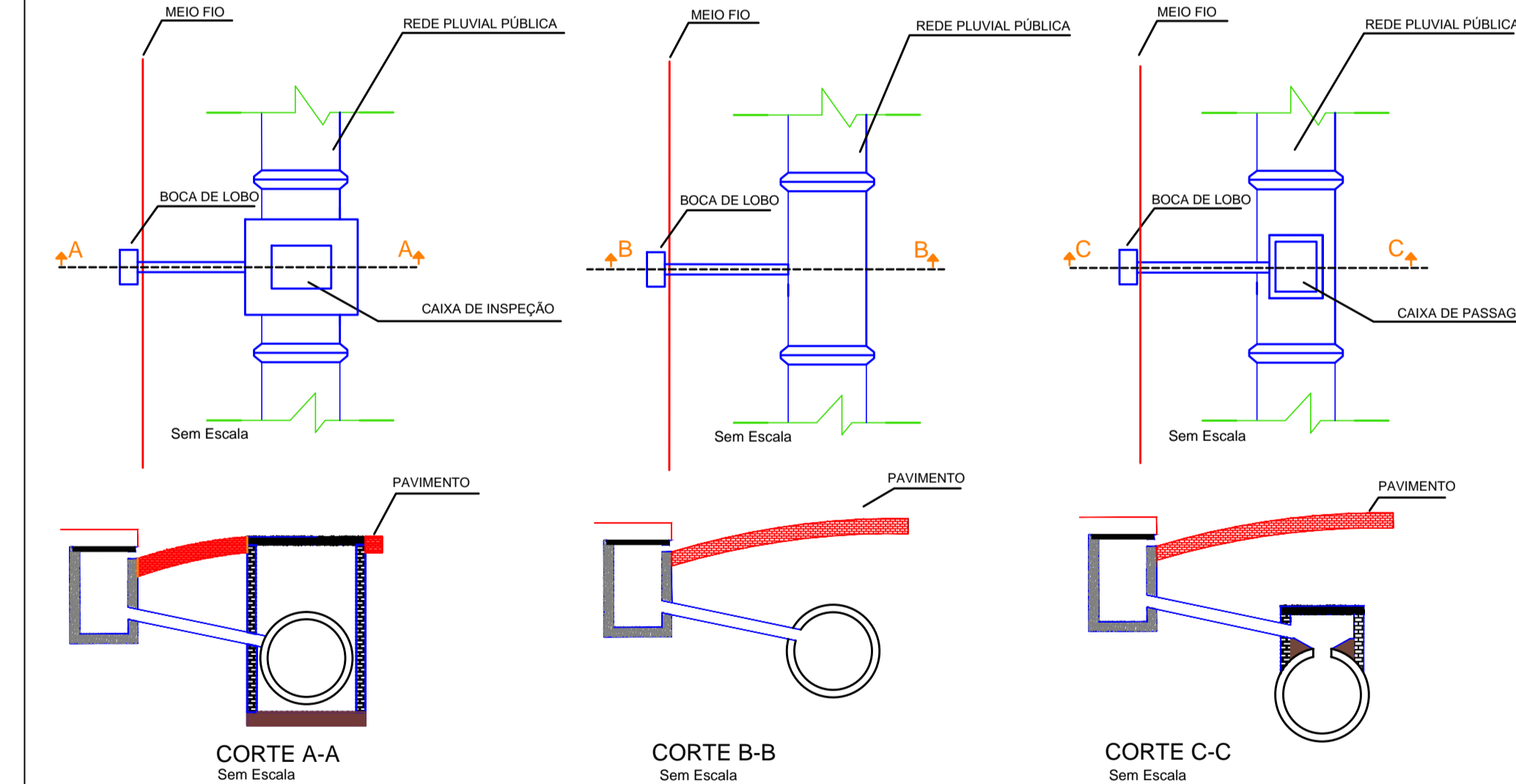
Sem Escala

Escoramento Contínuo



Sem Escala

DETALHE GENÉRICO LIGAÇÃO COM BOCA DE LOBO

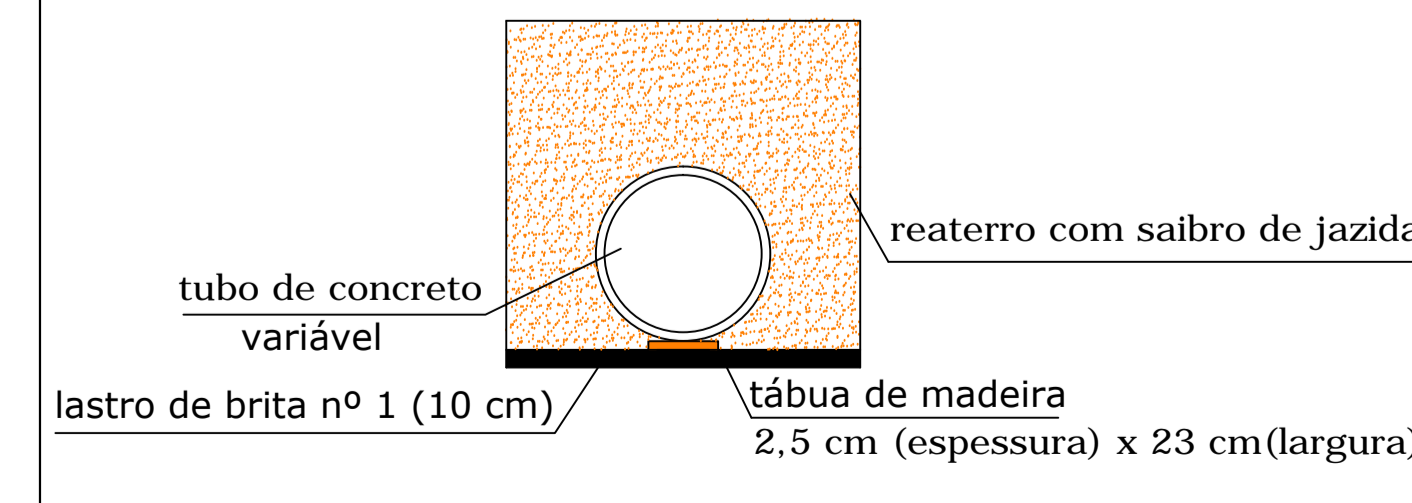


CORTE A-A
Sem Escala

CORTE B-B
Sem Escala

CORTE C-C
Sem Escala

Detalhe da rede de drenagem



REV.	DATA	DESENHO	MODIFICAÇÃO	VERIFICAÇÃO	APROVAÇÃO
B			REVISÃO CADASTRAL		
A	01/10/2018	CSJ	EMISSÃO INICIAL	ACMS	MP

		SECRETARIA DE INFRAESTRUTURA URBANA UNIDADE DE BANCO DE PROJETOS	
PROJETO: PROJETO DE DRENAGEM BACIA HIDROGRÁFICA DO RIO CACHOEIRA			
TÍTULO: DETALHES RUA MONTE HOREB (RUA BOEHMERWALDT ATÉ O FINAL)			
AUTOR(A): ENGª ADRIANA CRISTINA DE MORAES DA SILVA CREA Nº 048417-2		CÓDIGO: UB/P/M/PE - CA/IA - 3827/18- A DATA: 01/10/2018 FOLHA: 03/03	
PROPRIETÁRIO/REQUERENTE:			
ESCALA: INDICADA		DESENHISTA: CSJ	
NOTA: PARA O CÓDIGO DO PROJETO DEFINIR-SE: 1 grupo - Execução do projeto/Macro drenagem ou Micro drenagem/ Projeto de engenharia ou como construído; 2 grupo - Bacia hidrográfica/Sub-bacia hidrográfica; 3 grupo - Número do projeto/ano da execução do projeto; 4 grupo - Revisão.			