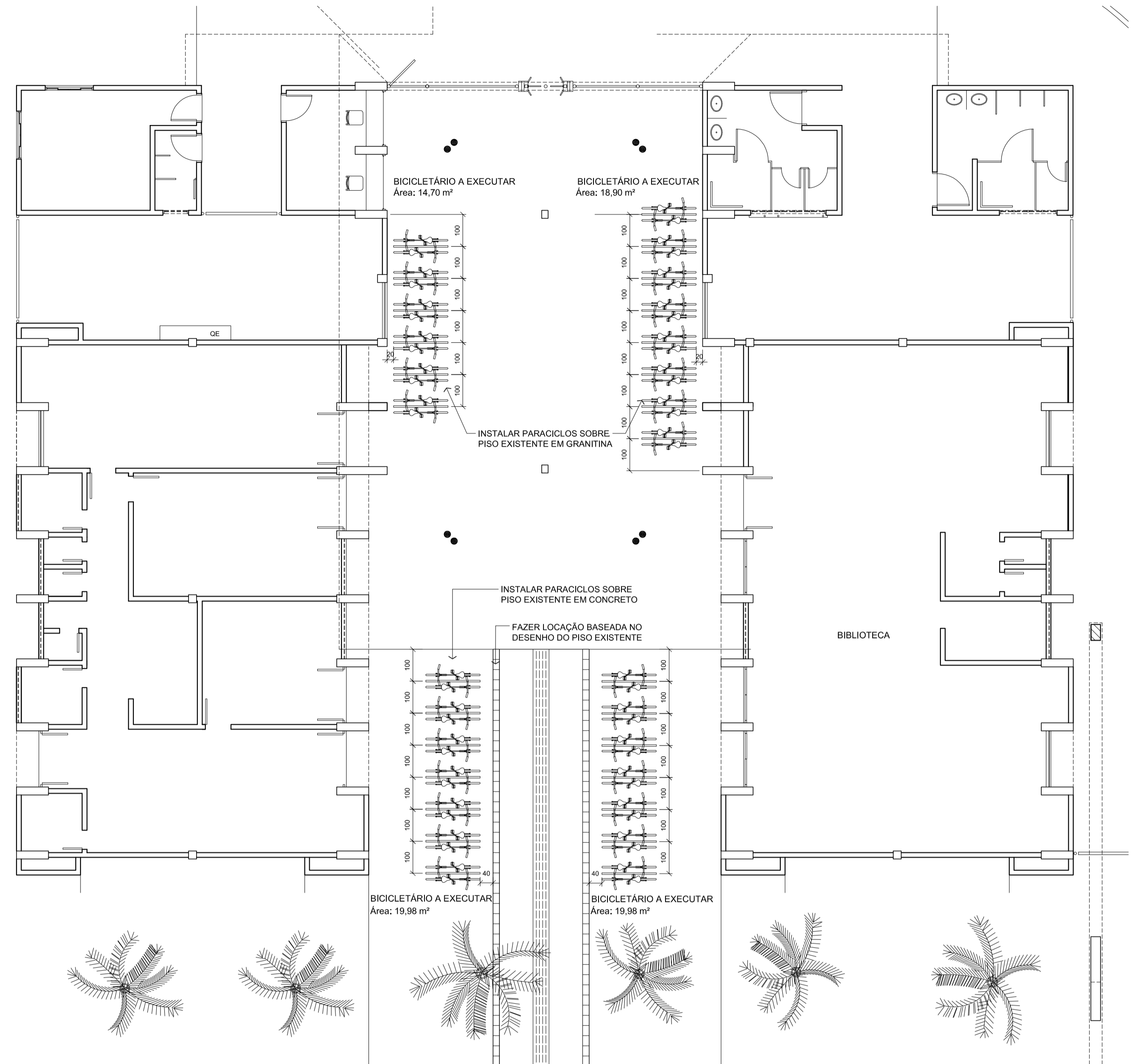
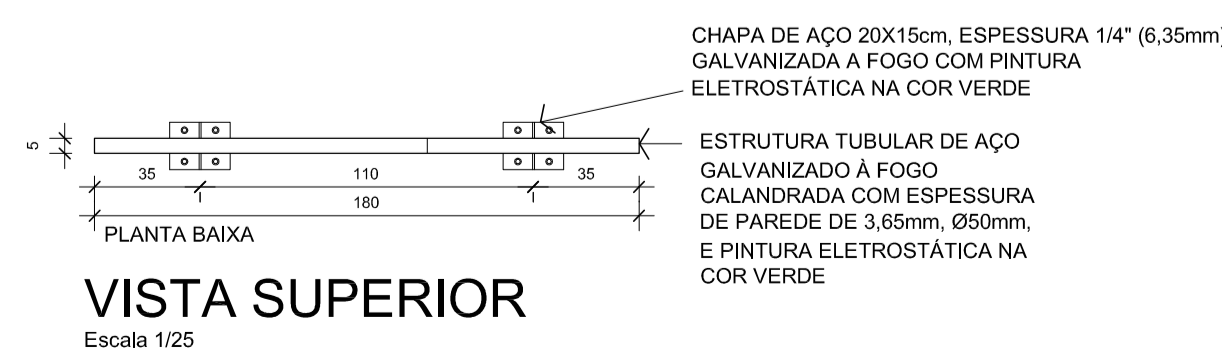
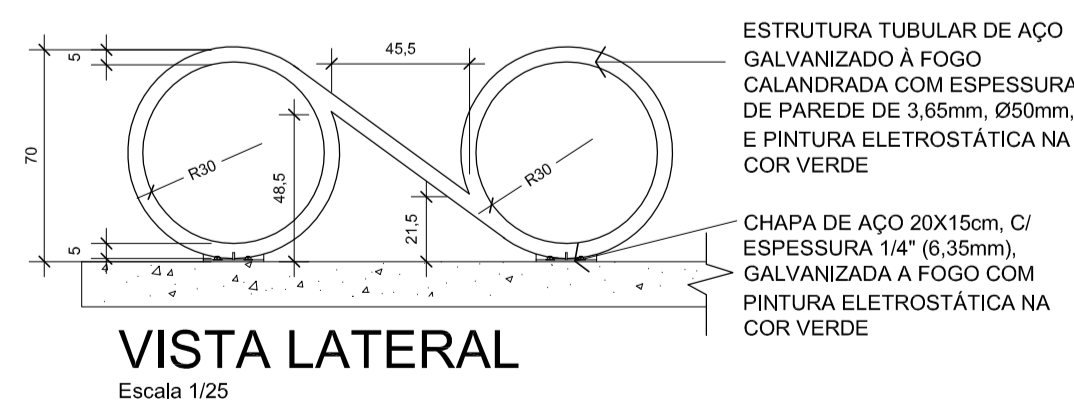
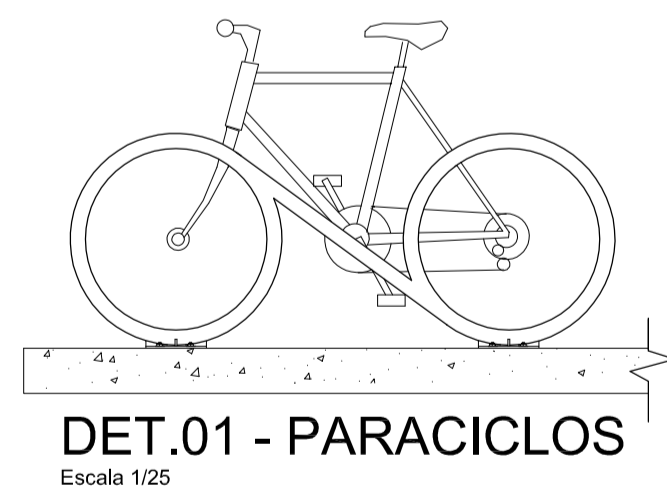


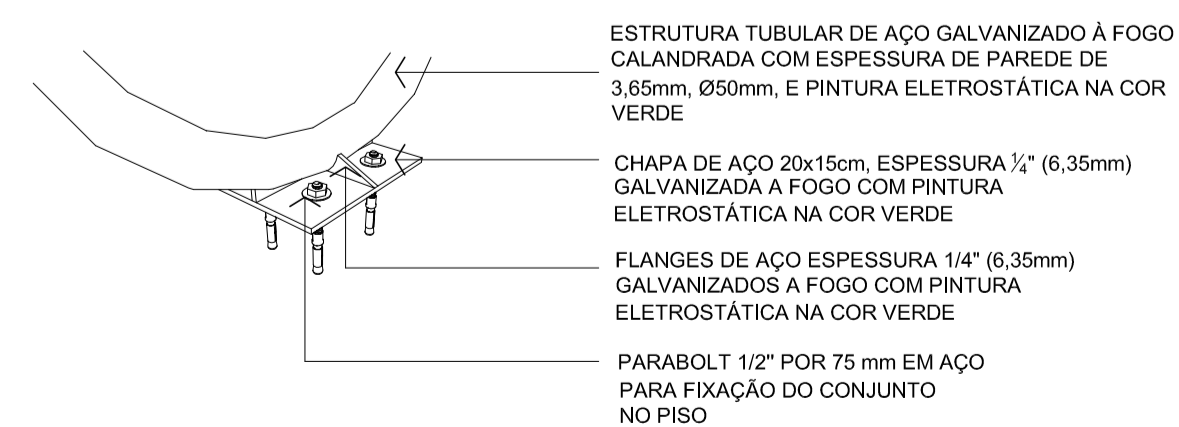
IMPLANTAÇÃO
Escala 1/500



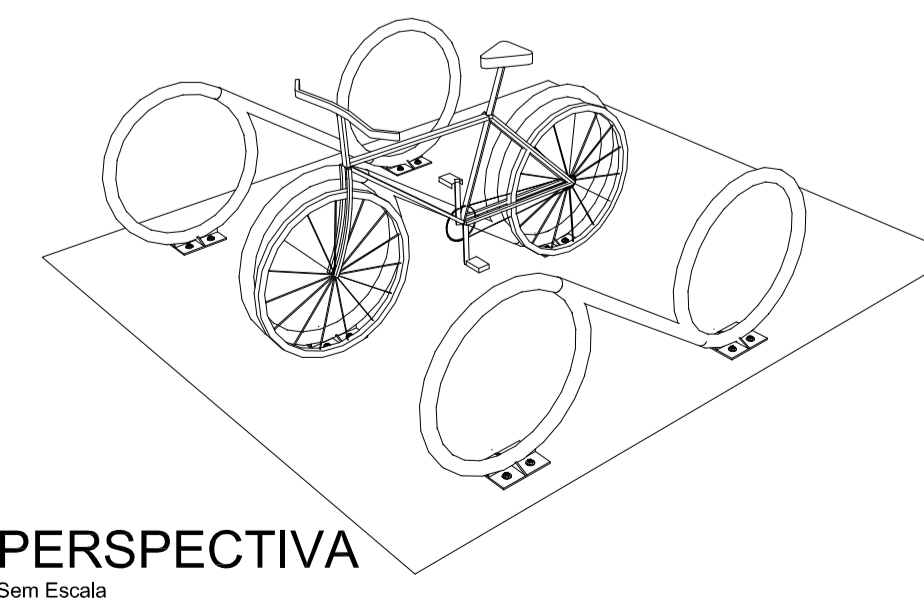
PLANTA NOVO PARACICLO
Escala 1/100
Área: 73,56 m²



CORTE FIXAÇÃO DOS PARACICLOS
Escala 1/10



DETALHE FIXAÇÃO DOS PARACICLOS
Escala 1/10



PERSPECTIVA
Sem Escala

PARACICLOS	
A REMOVER	17
A INSTALAR	28
obs: CADA NOVO PARACICLO COMPORTA 2 BICICLETAS	
TOTAL VAGAS/BICICLETAS	56
IPPUJ FUNDAÇÃO INSTITUTO DE PESQUISA E PLANEJAMENTO PARA O DESENVOLVIMENTO SUSTENTÁVEL DE JOINVILLE Av. Hermann August Lepper, 10 - Joinville, SC - CEP 89.221-901 Tel: (47)3421-3301 - Fax: (47)3422-7333 - projetos.ipuj@joinville.sc.gov.br	
Nome da Obra / Endereço: ESTAÇÃO DA CIDADANIA PIRABEIRABA - BICICLETÁRIO RUA PASTOR DOMEL, S/Nº, PIRABEIRABA	
Requerente: IPPUJ Proprietário: PREFEITURA MUNICIPAL DE JOINVILLE Autor: arqª Ana Carolina Moura Cardoso CAU/SC - 88471-5	Contato: IMPLANTAÇÃO PLANTAS DETALHES PARACICLOS
Co-Autores:	Data: JAN/2017 Arq. PLT: PccprabAim07 Arq. CAD: PccprabAim07
Revisado por: ANA CAROLINA	Desenhista CAD: ANA CAROLINA Modificação: 7
AR 01/01	