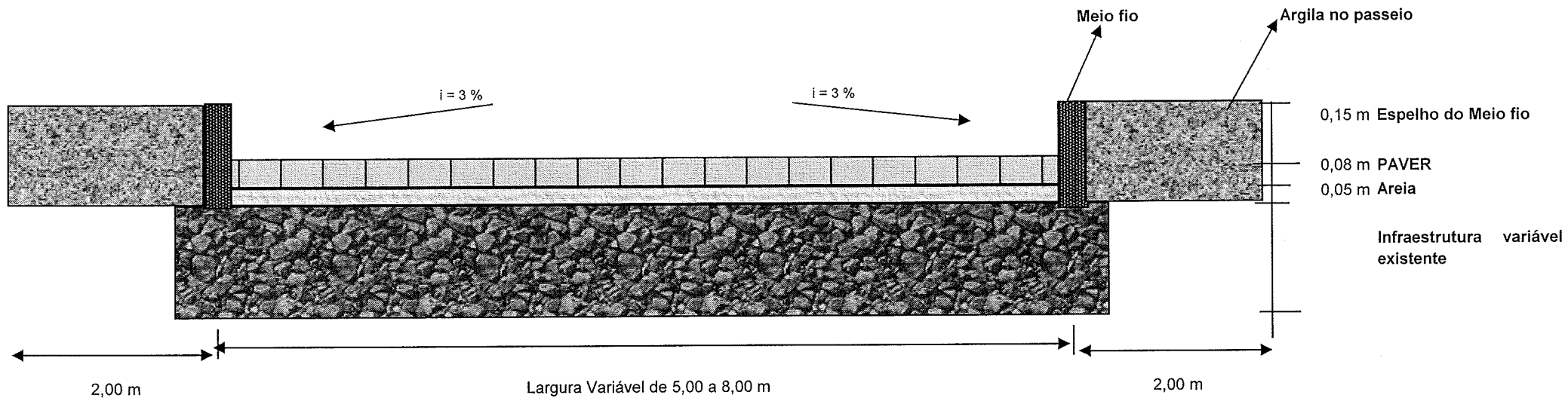


· LOTE 02

**SEÇÃO TIPO DE PAVIMENTAÇÃO com PAVER - espessura de 8 cm para tráfego de veículos.(Fck=35 mpa)**



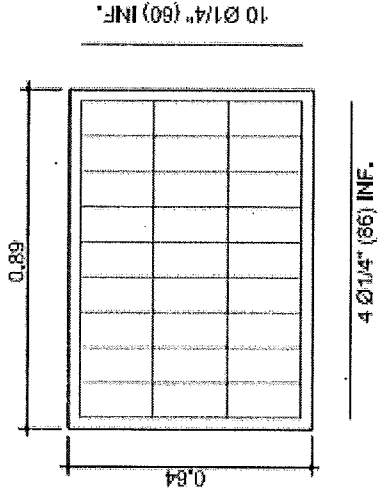
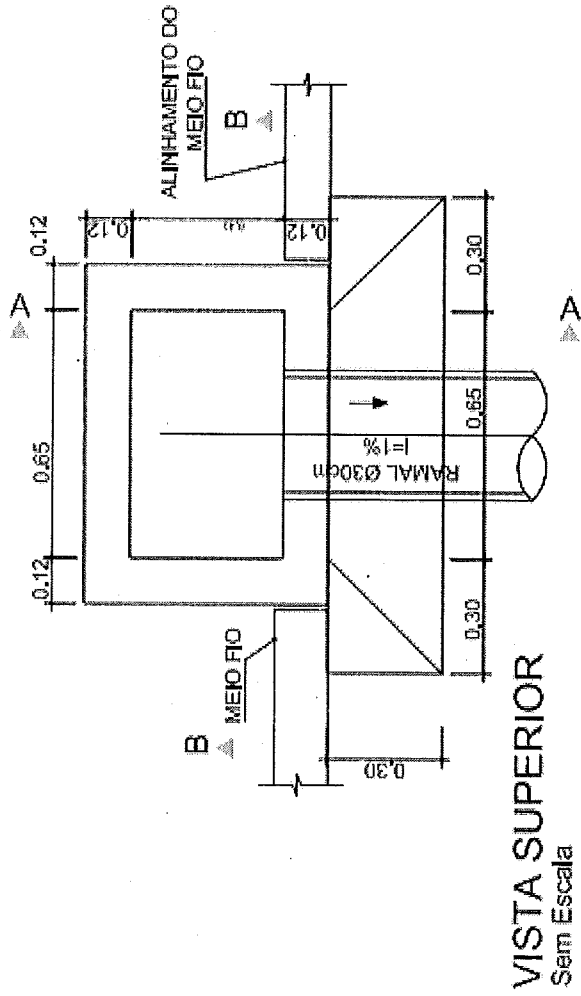
Extensão:  m

Área :  m<sup>2</sup>

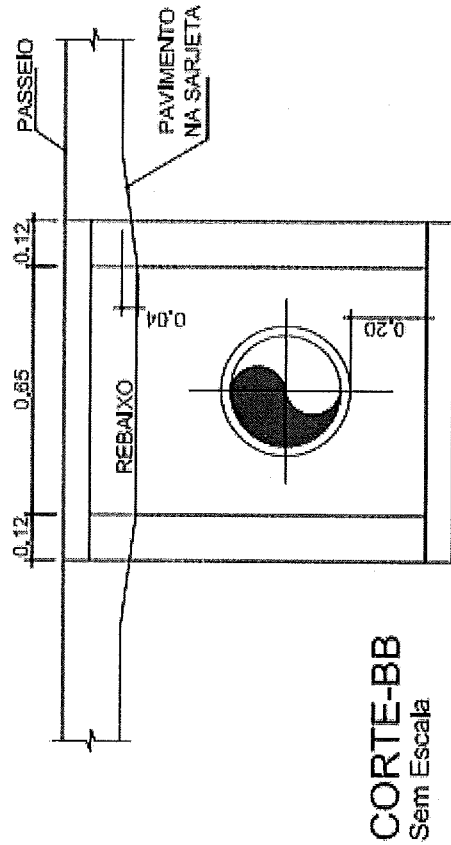
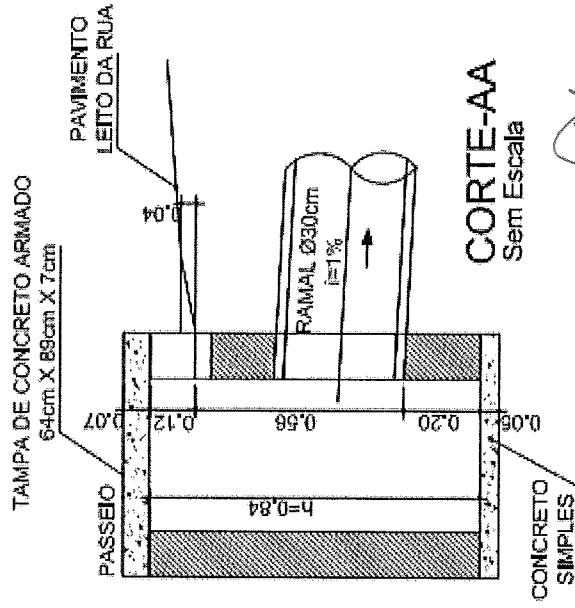
**RUAS BENEFICIADAS:** Cidade de Atalaia, Arco Verde, Salinas, Prudente Venturi, Sidnei Costa dos Santos  
Capistrano de Abreu, Porto Seguro, Felicidade

Engº Juliano de Sant'Anna  
Matricula 24.870

# Boca de Lobo no Passeio



**VISTA SUPERIOR**  
Sem Escala



Obs.: Dimensões em Metros

Engº Juliano de Sant'Anna  
Matrícula 24.870