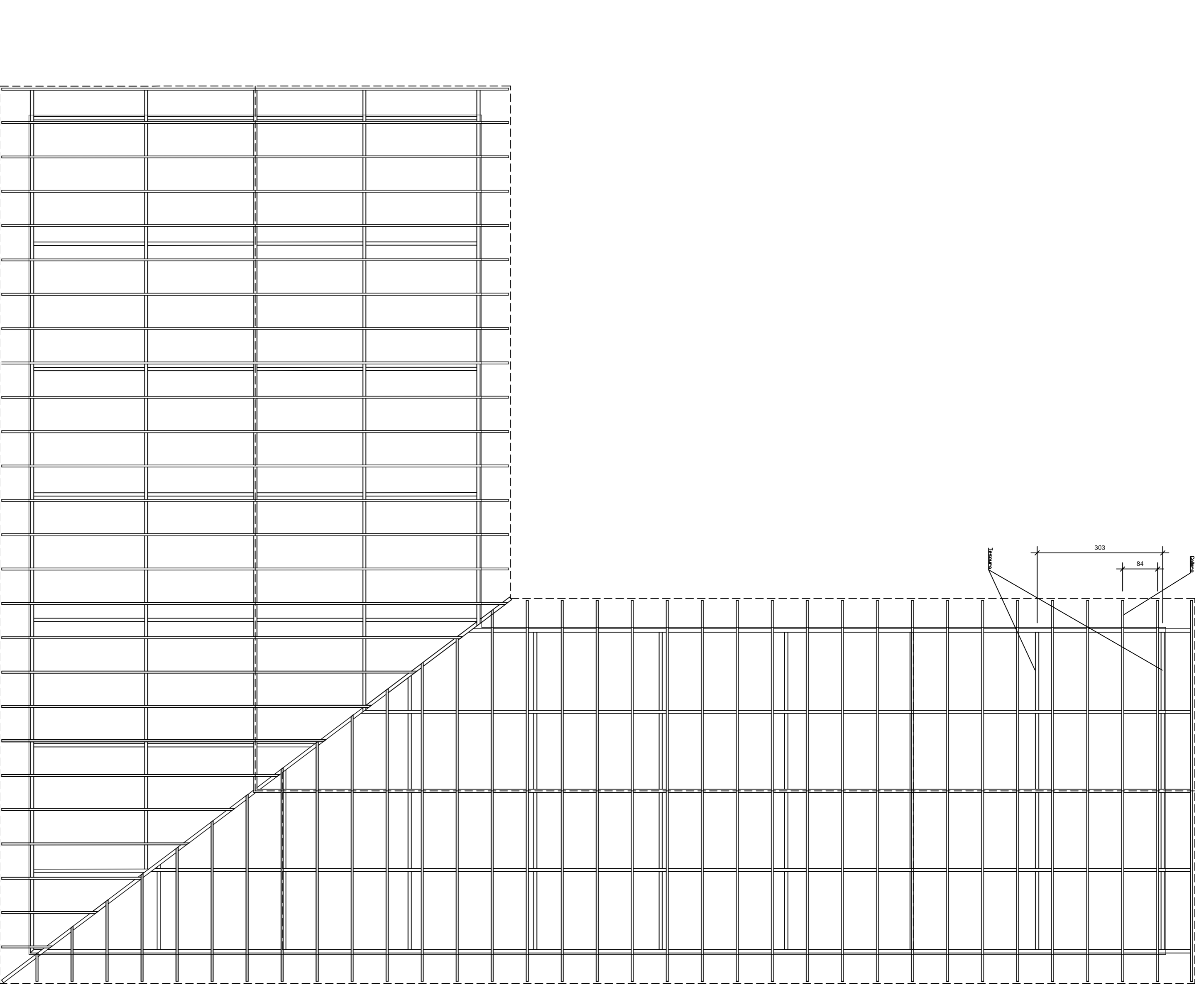
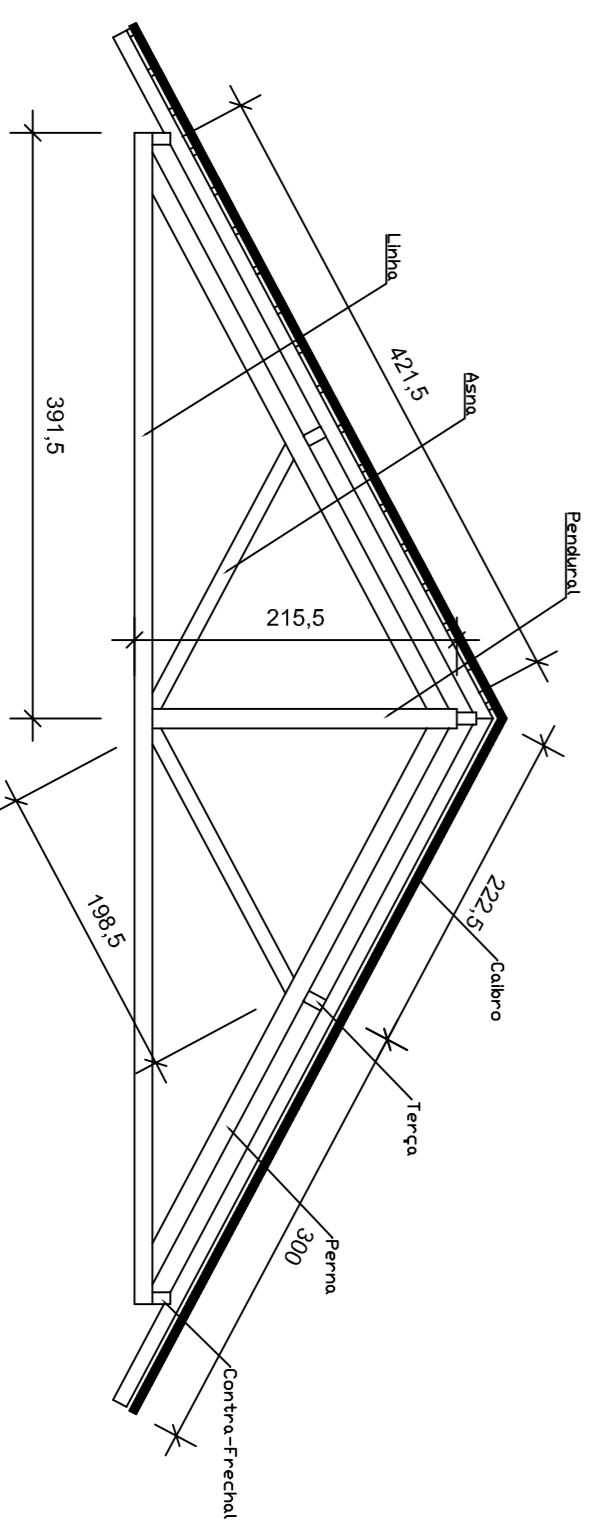


PLANTA BAIXA
Escala 1:75



MADREIRAMENTO
Escala 1:75



DETALHE TESOURA
Escala 1:50

RT	REVISÃO CADASTRAL	VERIFICAÇÃO APROVAÇÃO
RO	EMISSÃO INICIAL	
REV	DESENHO	MODIFICAÇÃO
DATA		

SECRETARIA DE INFRAESTRUTURA URBANA UNIDADE DE BANCO DE PROJETOS	
Projeto de ARQUITETURA	
Concedido: PLANTA DE COBERTURA - SEDE DA SUBPREFEITURA LESTE Rua Adriano Schmidt nº 4932 - COMASSA - JILÉ	Ass.: Ass.:
Autor: SILVIA REOLON DECARVALHO	Ass.: Ass.:
Co-Autor: Ass.:	Ass.: Ass.:
Data: 20/09/2016	Número Projeto: AR 01/01
Nota: Para o Cópia do Projeto Diretoria: 1 grupo - Execução do Projeto; 2 grupo - Trazimento de Projeto para o Banco de Projetos; 3 grupo - Trazimento de Projeto para o Banco de Projetos; 4 grupo - Nome do Projeto (2 letras); 5 grupo - Número do Projeto; 6 grupo - Método / Ano	
Estado: INDICADA	Departamento CAD: SIDNEY