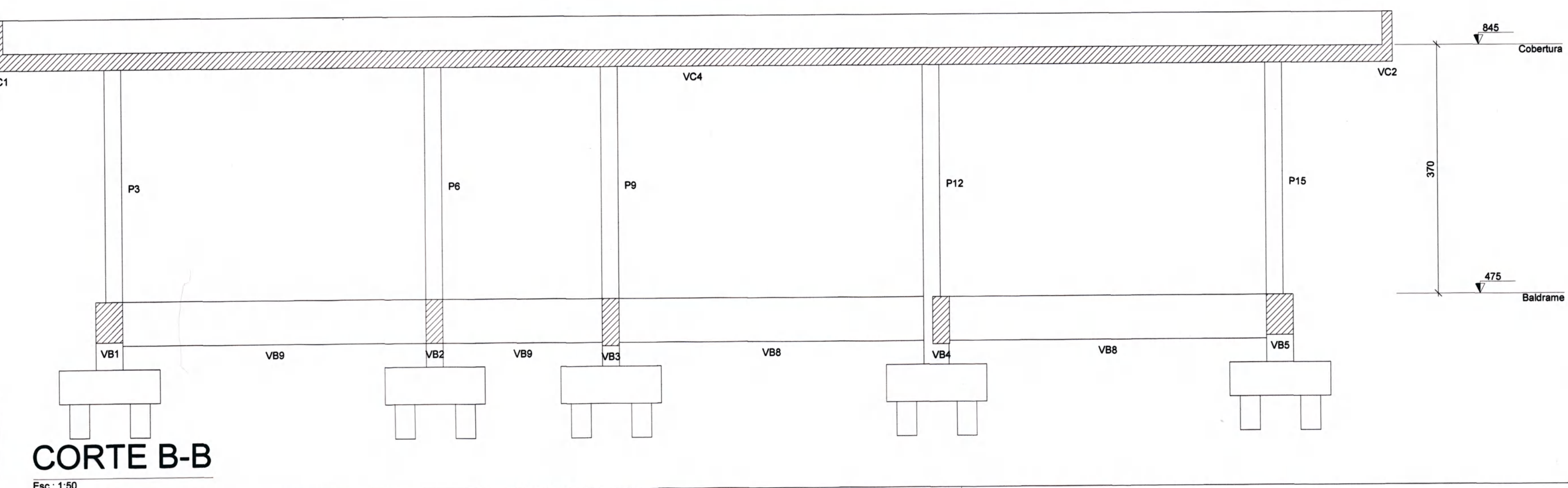
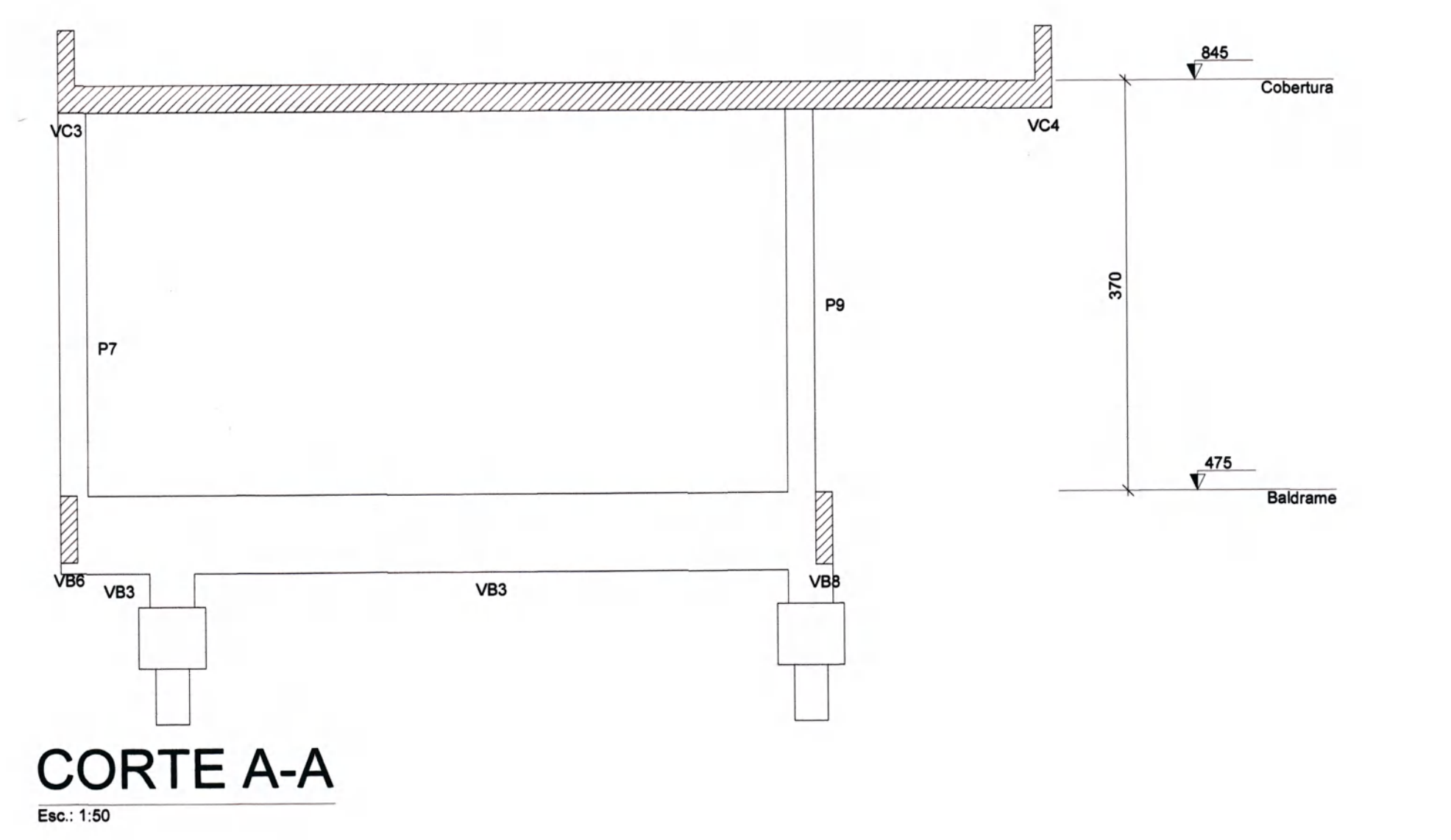


Relação do aço

AÇO	N	DIAM	Q	UNIT (cm)	C.TOTAL (cm)
CA60	1	5.0	510	84	42840
CA90	2	10.0	102	597	60894

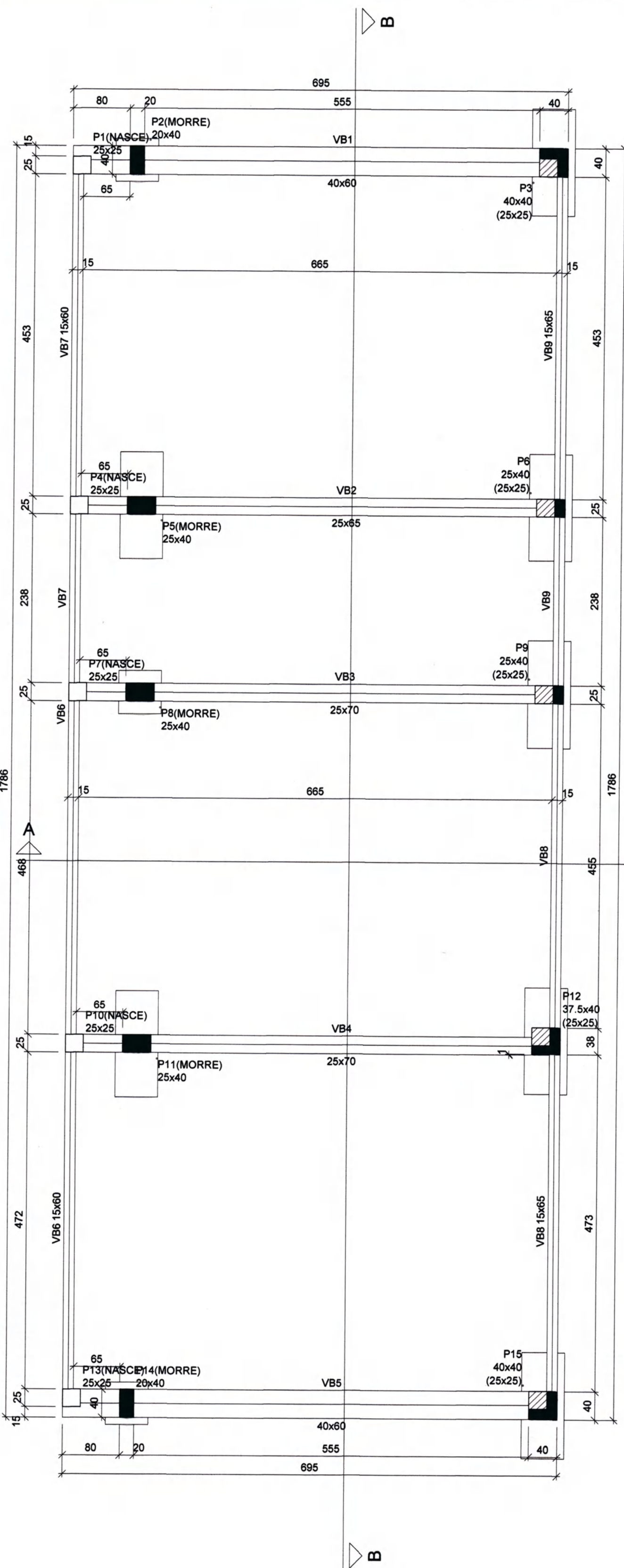
Resumo do aço

AÇO	DIAM	C.TOTAL (m)	PESO (kg)
CA50	10.0	608.94	375.71
CA60	5.0	428.40	65.97
PESO TOTAL			
CA50		375.71	
CA60		65.97	



REV.	EMISSION INICIAL	14/05/2020
REV.	DESCRIÇÃO	DATA
NOTAS:		
CLIENTE	HOSPITAL MUNICIPAL SÃO JOSÉ - AMBULATÓRIO	
ELABORAÇÃO	HOSPITAL MUNICIPAL SÃO JOSÉ - AMBULATÓRIO AVENIDA GETÚLIO VARGAS, Nº 238 - CENTRO - JOINVILLE/SC REFERÊNCIA: PROJETO ESTRUTURAL PLANTA DE LOCAÇÃO, CORTES E ARMADURA DAS ESTACAS	
EMPREENHIMENTO / ENDEREÇO	HOSPITAL MUNICIPAL SÃO JOSÉ - AMBULATÓRIO AVENIDA GETÚLIO VARGAS, Nº 238 - CENTRO - JOINVILLE/SC	
ESCALA	ARQUIVO	FOLHA
INDICADA	0282-PMJ-PRO-PEST-12-01-A	A1 (841 x 594mm)
VERSÃO	REV. A	14/05/2020
DATA	14/05/2020	

CODG
01/05



Vigas			
Nome	Seção (cm)	Elevação (cm)	Nível (cm)
VB1	40x60	0	475
VB2	25x65	0	475
VB3	25x70	0	475
VB4	25x70	0	475
VB5	40x60	0	475
VB6	15x60	0	475
VB7	15x80	0	475
VB8	15x65	0	475
VB9	15x65	0	475

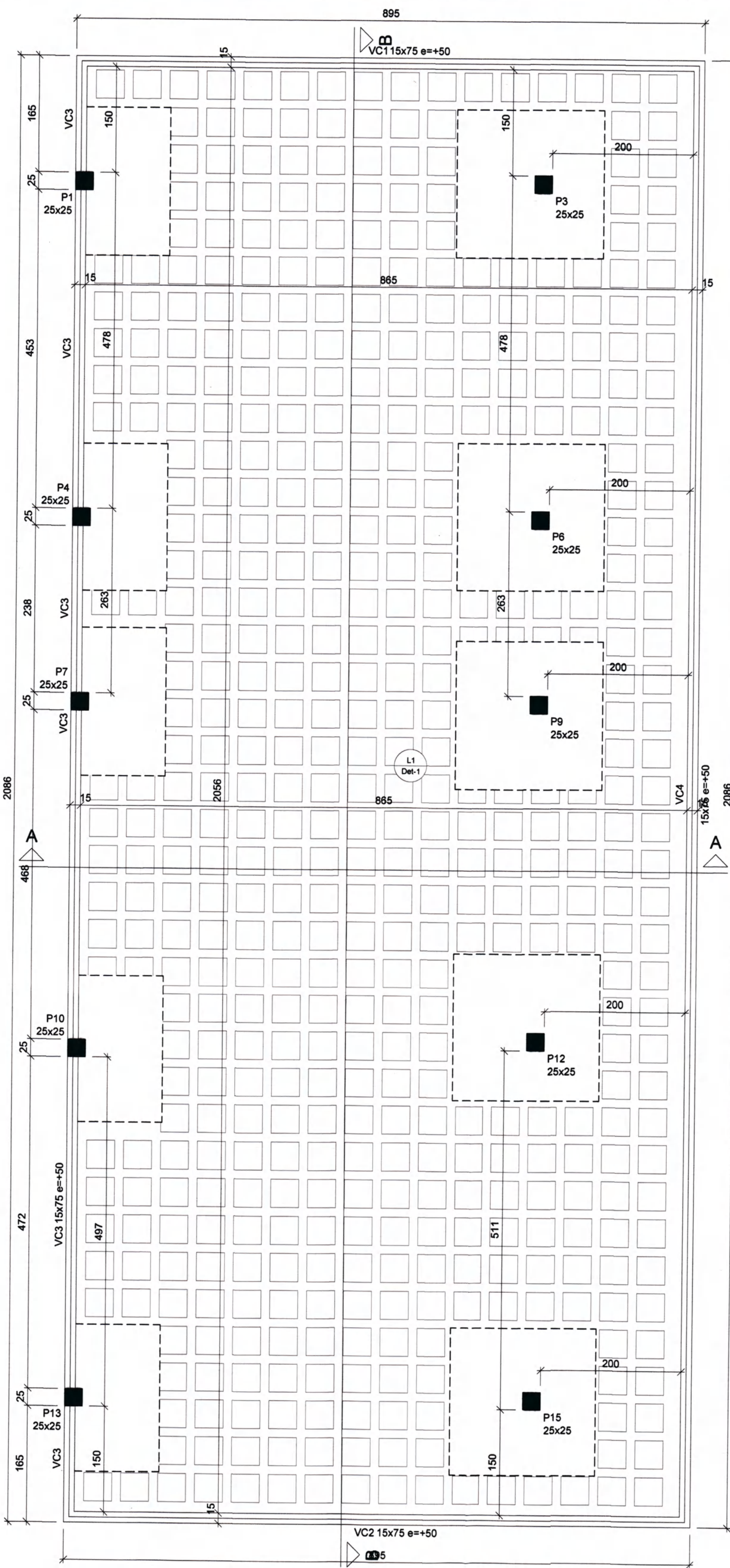
Características dos materiais		
fck (kgf/cm²)	Ecs (kgf/cm³)	fct (kgf/cm²)
300	322061	29

Dimensão máxima do agregado = 19 mm

Pilares			
Nome	Seção (cm)	Elevação (cm)	Nível (cm)
P1	25 x 25	0	475
P2	20 x 40	0	475
P3	40 x 40	0	475
P4	25 x 25	0	475
P5	25 x 40	0	475
P6	25 x 40	0	475
P7	25 x 25	0	475
P8	25 x 40	0	475
P9	25 x 40	0	475
P10	25 x 25	0	475
P11	25 x 40	0	475
P12	37,5 x 40	0	475
P13	25 x 25	0	475
P14	20 x 40	0	475
P15	40 x 40	0	475

FORMA DO PAVIMENTO BALDRAME (NÍVEL 475)

Esc.: 1:50



Vigas			
Nome	Seção (cm)	Elevação (cm)	Nível (cm)
VC1	15x75	50	895
VC2	15x75	50	895
VC3	15x75	50	895
VC4	15x75	50	895

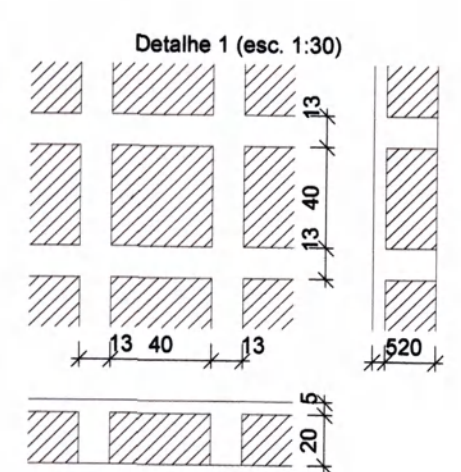
Área de lajes			
Tipo	Altura (cm)	Bloco de Enchimento	Área (m²)
Nervurada	25	B20/40/40	177,80

Características dos materiais		
fck (kgf/cm²)	Ecs (kgf/cm³)	fct (kgf/cm²)
300	322061	29

Dimensão máxima do agregado = 19 mm

Pilares			
Nome	Seção (cm)	Elevação (cm)	Nível (cm)
P1	25 x 25	0	845
P3	25 x 25	0	845
P4	25 x 25	0	845
P6	25 x 25	0	845
P7	25 x 25	0	845
P9	25 x 25	0	845
P10	25 x 25	0	845
P12	25 x 25	0	845
P13	25 x 25	0	845
P15	25 x 25	0	845

Blocos de enchimento				
Detalhe	Tipo	Nome	Dimensões (cm)	Quantidade
1	EPS Painel	B20/40/40	20 40 40	508



LEGENDA DOS PILARES

- PILARES QUE CONTINUAM
- PILARES QUE MORREM
- PILARES QUE NASCEM

P1 ← Nome do pilar
15x30 ← Seção abaixo do pavimento

Ponto fixo do pilar
Variação de seção

LEGENDA DAS LAJES

INDICAÇÕES

↑ Sentido de apoio da vigota

L1 ← Nome da laje
Det-1 ← Indicação do detalhe

L1 ← Nome da laje
h=10 ← altura da laje

HACHURAS

SEM HACHURAS LAJES NO NÍVEL DO PAVIMENTO

HACHURAS INCLINADAS LAJES ABAIXO OU ACIMA DO NÍVEL DO PAVIMENTO

-010

LEGENDA DAS VIGAS

VIGAS NO NÍVEL DO PAVIMENTO

V1 12x30 ← Seção da viga
nome da viga

VIGAS COM NÍVEL ABAIXO OU ACIMA DO PAVIMENTO

V1 12x30 e=-30 ← elevação em relação ao nível do pavimento

Seção da viga
nome da viga

Desforma

01 - Prazos:
01.1 - Faces Laterais: 3 dias.
01.2 - Faces Inferiores: 14 dias, deixando-se portante bem encurvadado e convenientemente espaçados.
01.3 - Faces Inferiores: 21 dias, sem portantes.

02 - A retirada do escoramento e das formas deverá ser efetuada sem choques.

03 - Nas estruturas em balanço a retirada das escoras deverá se dar da extremidade para o apoio.

04 - Nos vãos centrais das estruturas a retirada das escoras deverá se dar do centro para os apoios.

05 - Quanto maior o tempo de escoramento, menores os efeitos de deformação.

DET. ESCORAMENTO

ELEMENTO ESTRUTURAL (TRAMO INTERNO)

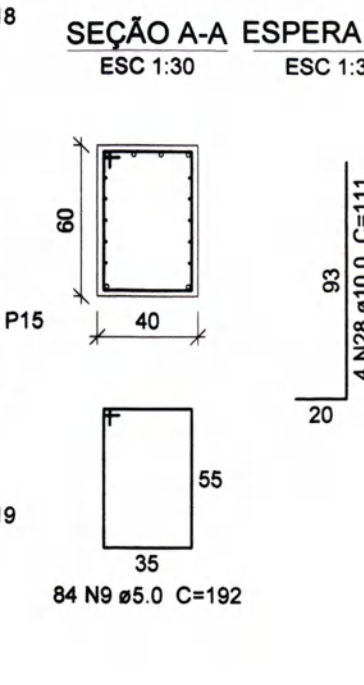
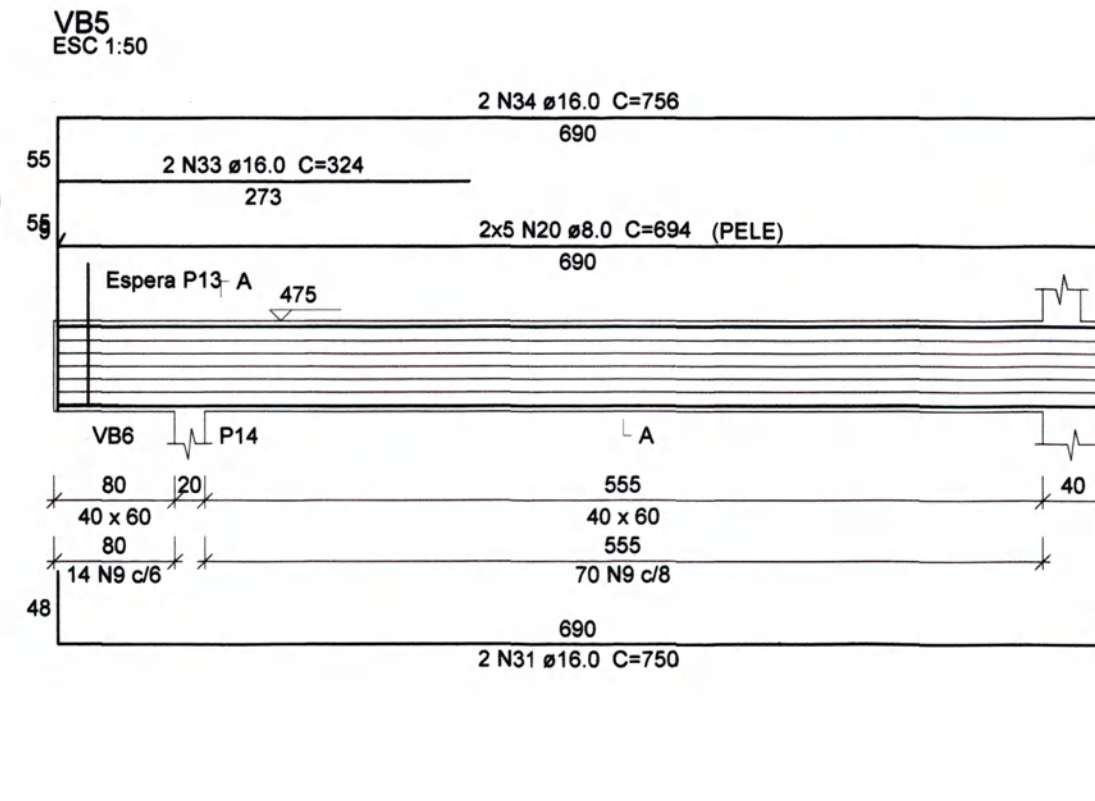
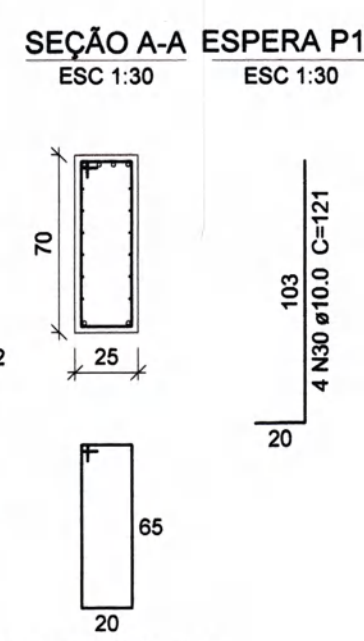
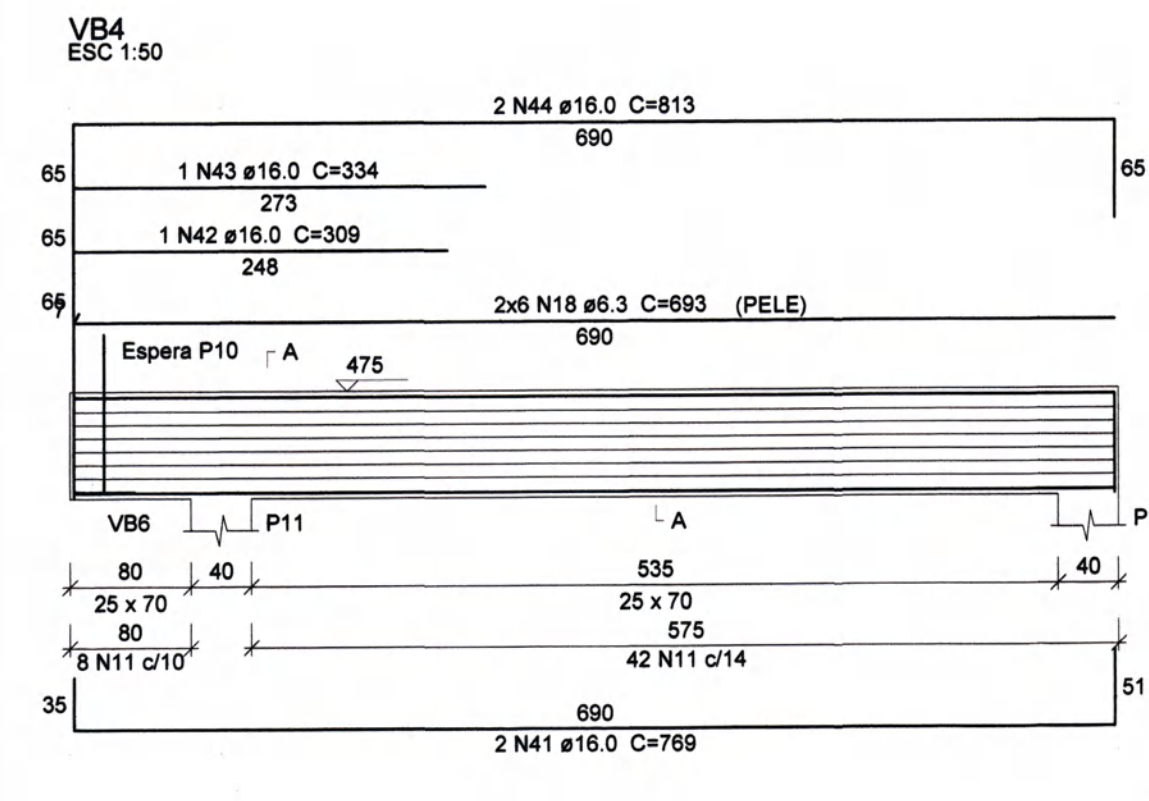
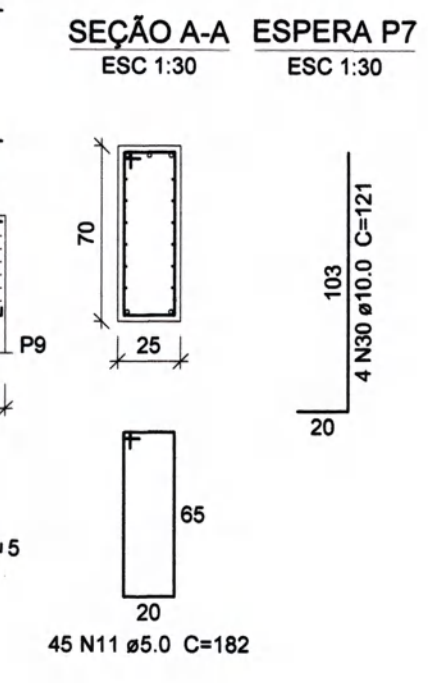
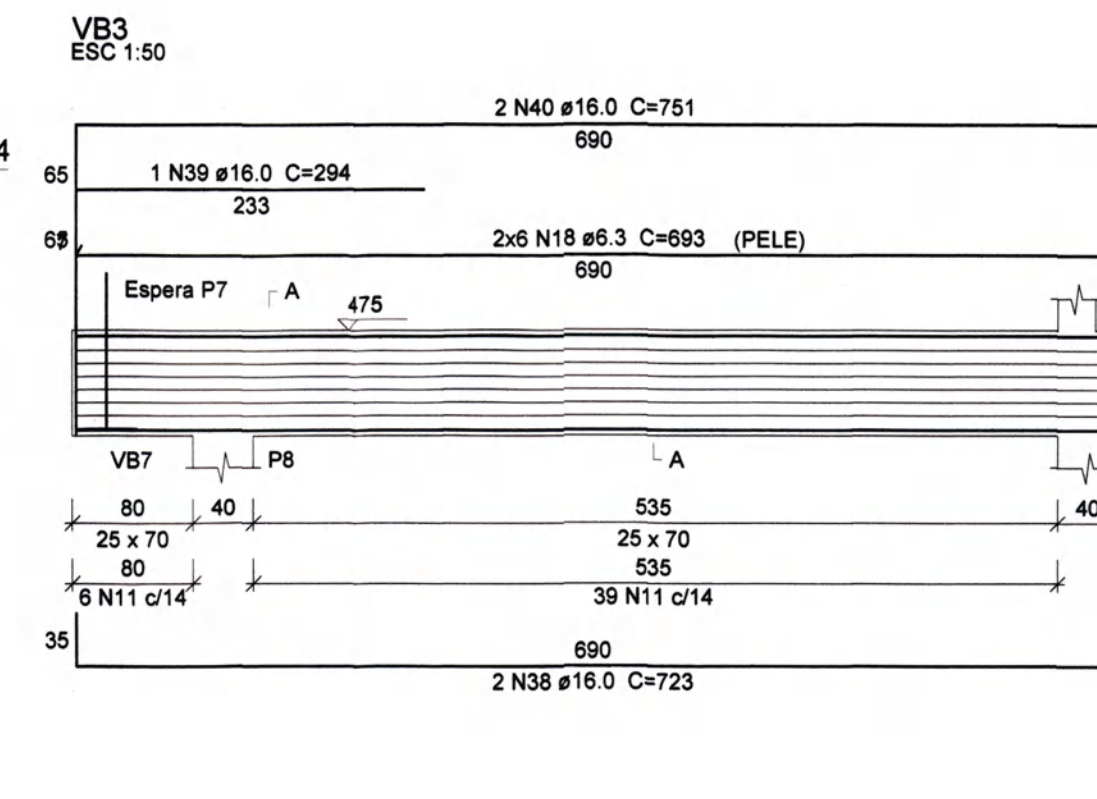
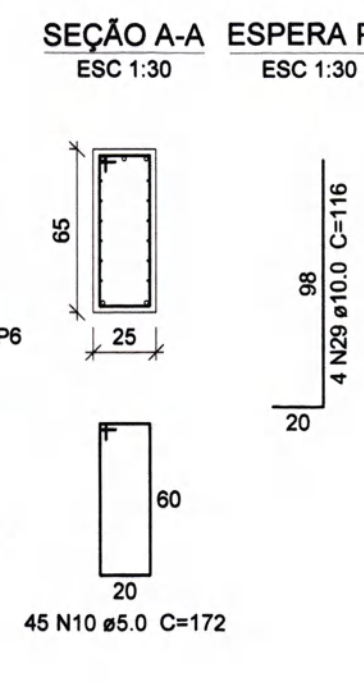
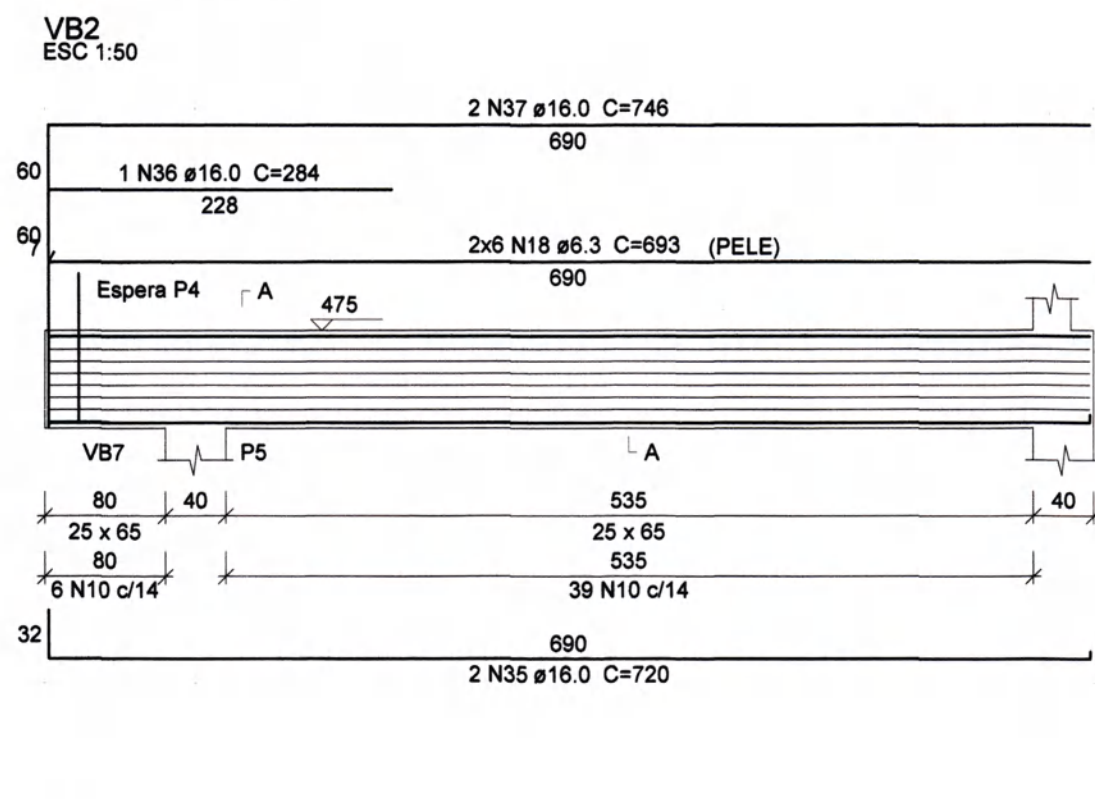
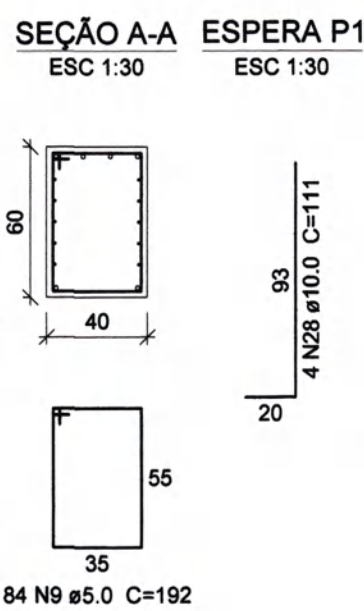
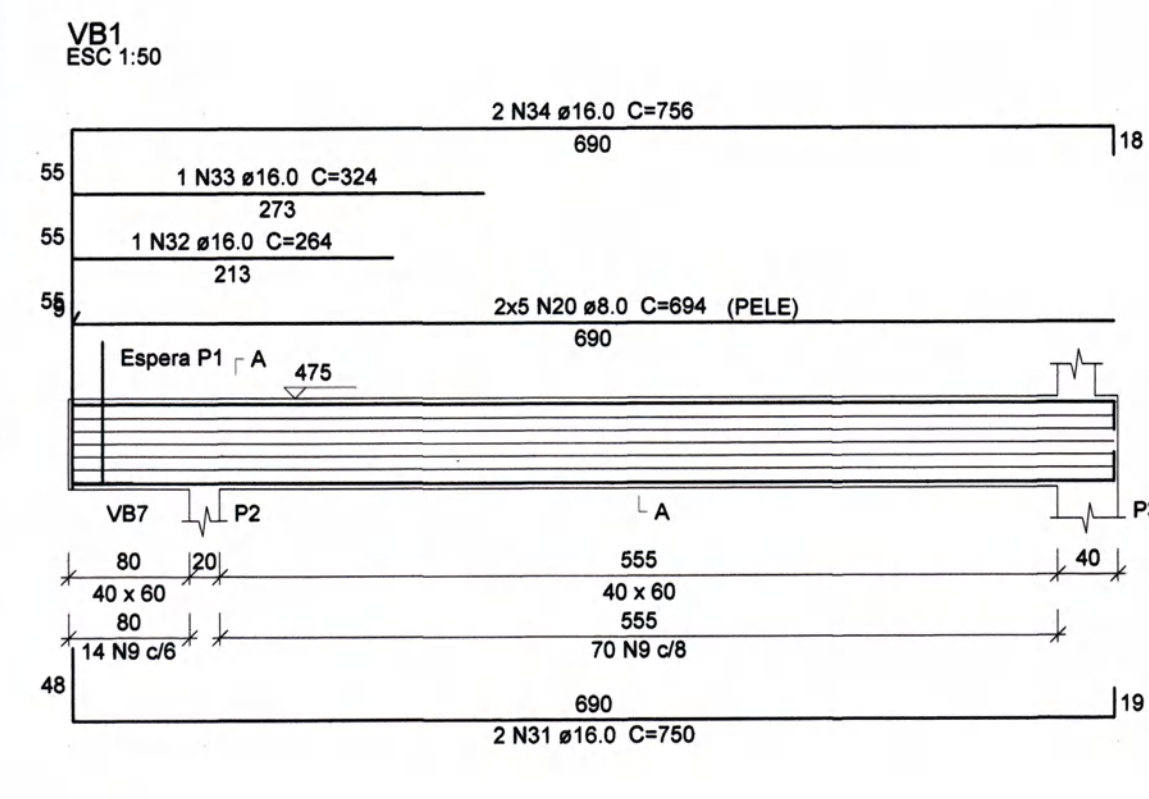
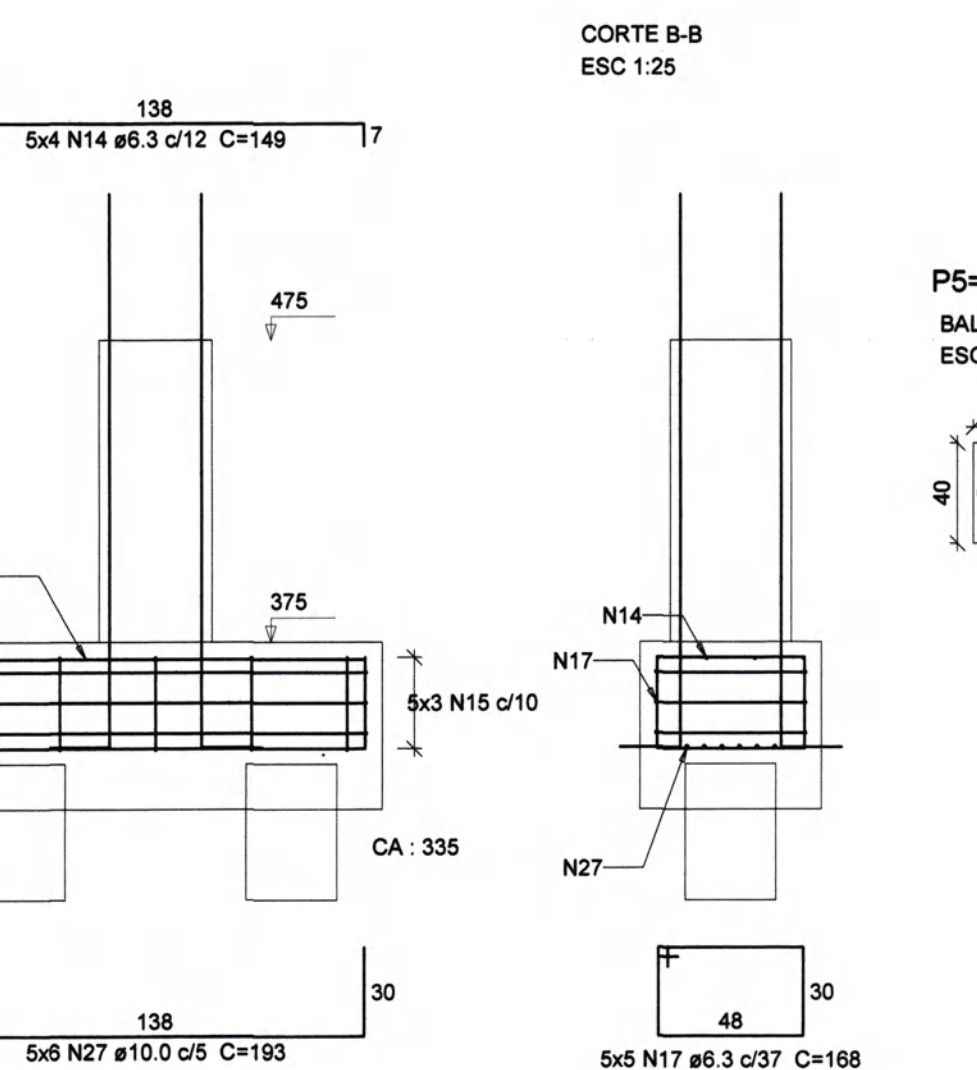
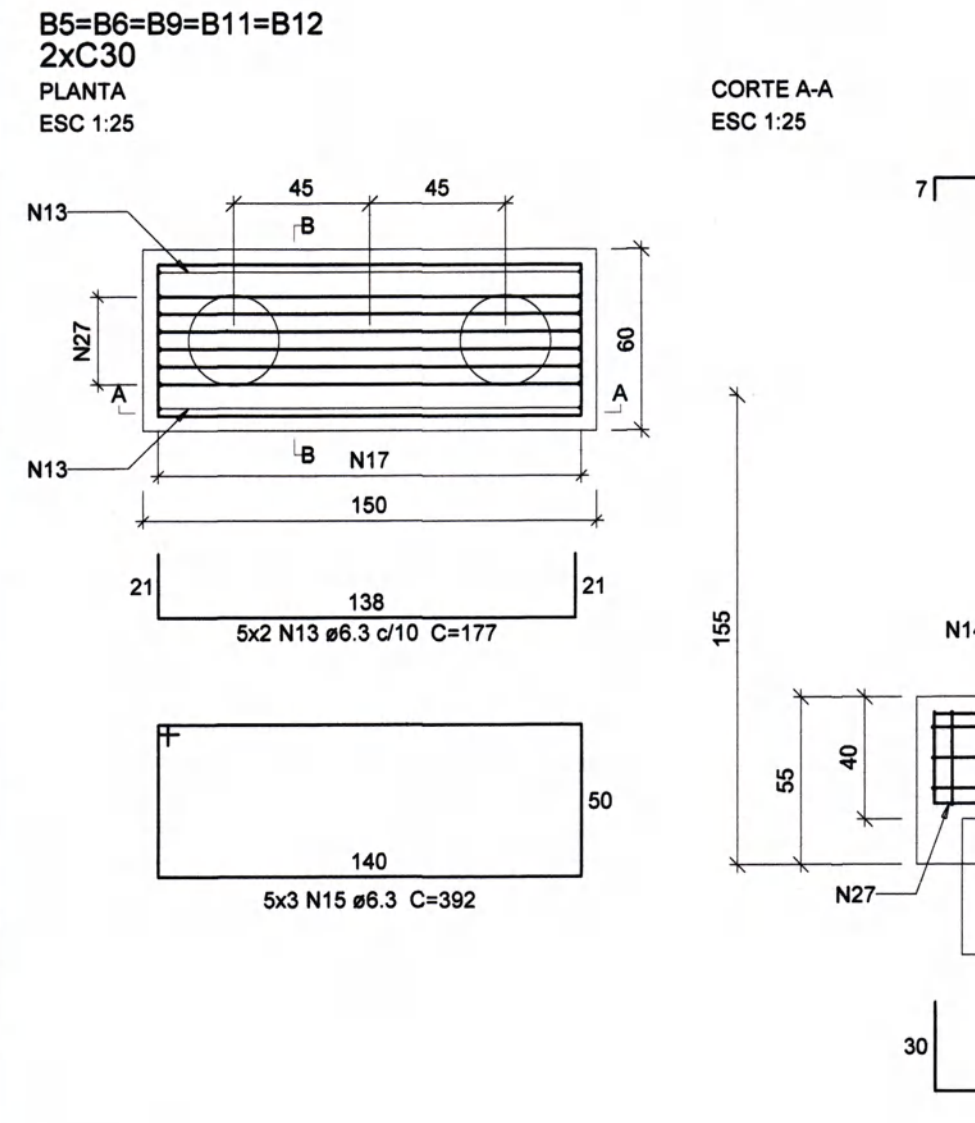
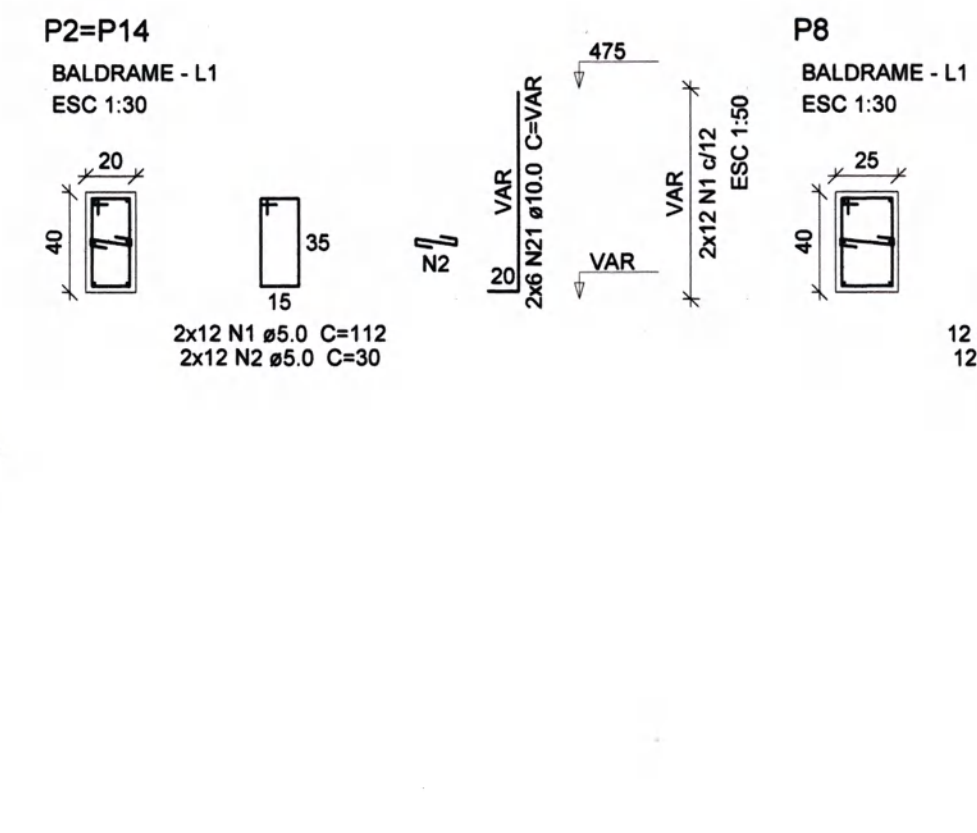
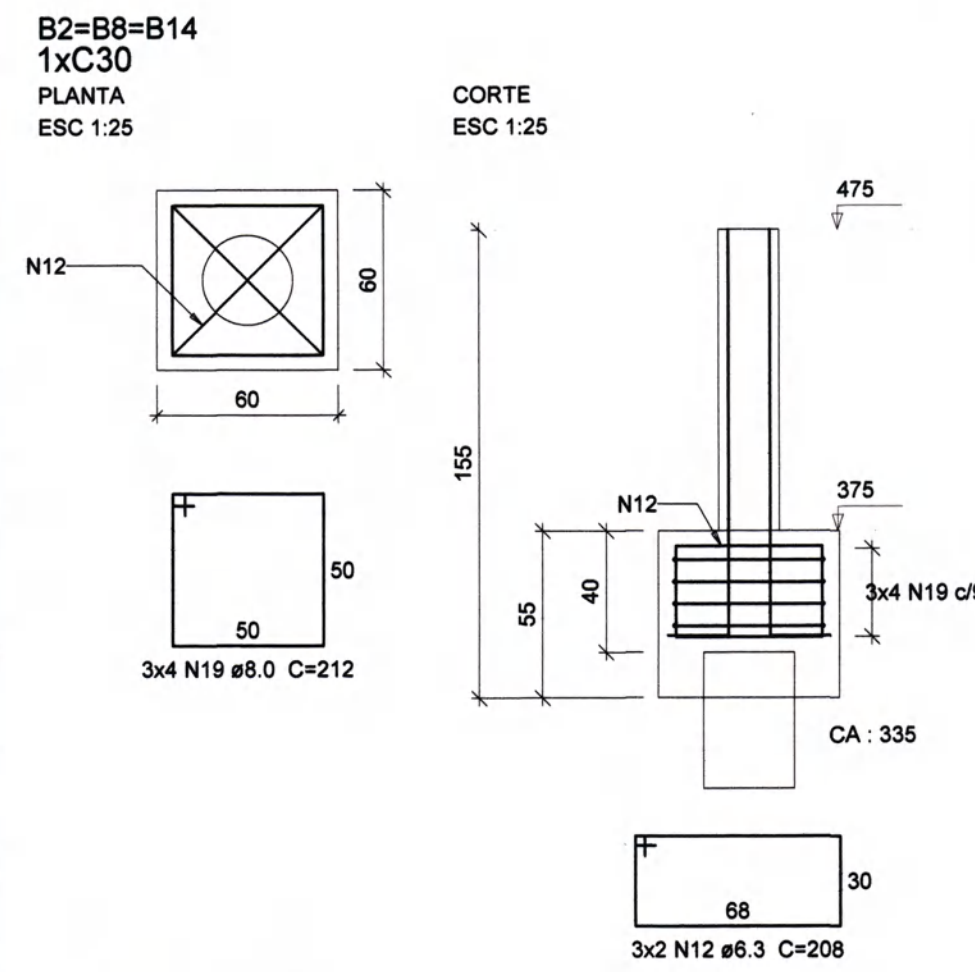
ELEMENTO ESTRUTURAL (EM BALANÇO)

RETIRADA DO ESCORAMENTO

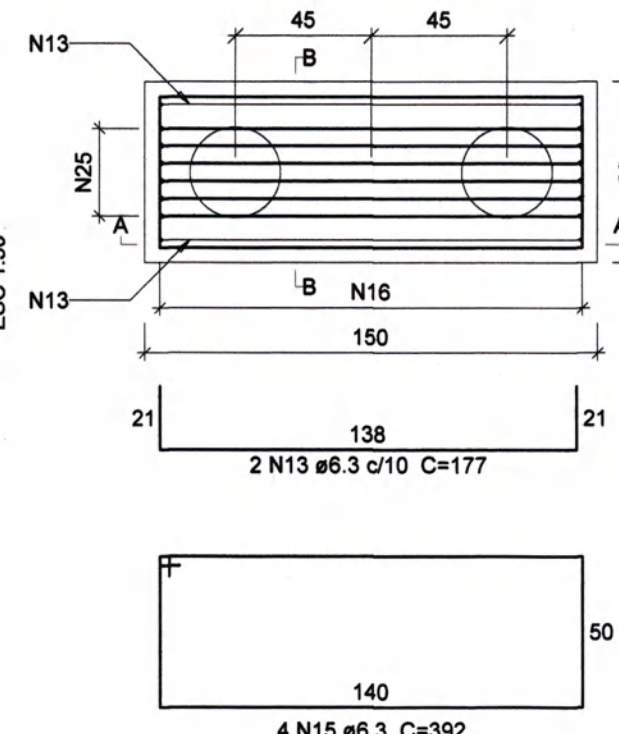
FORMA DO PAVIMENTO COBERTURA (NÍVEL 845)

Esc.: 1:50

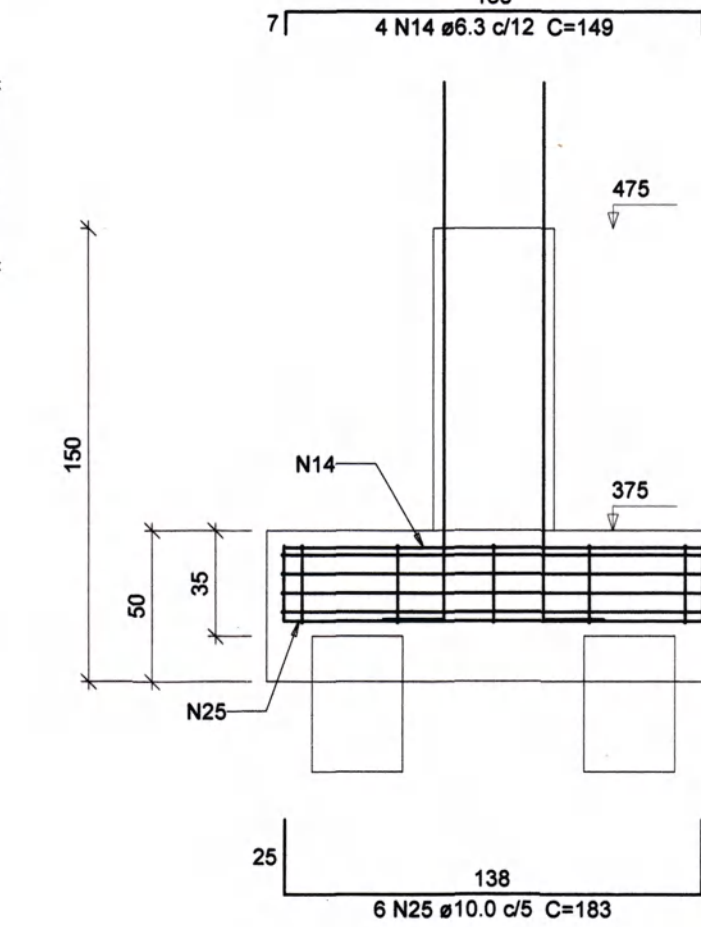
A	EMISSÃO INICIAL	14/05/2020
REV.	DESCRIÇÃO	DATA
NOTAS:		
CLIENTE	HOSPITAL MUNICIPAL SÃO JOSÉ - AMBULATÓRIO	
ELABORAÇÃO	PLATAFORMA ENGENHARIA LTDA CNPJ: 24.765.579/0001-41 CREA/SC: 143.289-7 RUA BENTO GONÇALVES, 186 CEP: 89.216-110 COMERCIAL@PLATAFORMA.ENG.BR TELEFONE: (47) 3085-7701	
		 ENG. LÚCIA FRANÇA CREA/SC 150.023-7 HOSPITAL MUNICIPAL SÃO JOSÉ
EMPREENHIMENTO / ENDEREÇO	HOSPITAL MUNICIPAL SÃO JOSÉ - AMBULATÓRIO AVENIDA GETÚLIO VARGAS, Nº 238 - CENTRO - JOINVILLE/SC	
REFERÊNCIA	PROJETO ESTRUTURAL PLANTAS DE FORMA	
ESCALA	ARQUIVO	FOLHA
INDICADA	0282-PMJ-PRO-PEST-12-01-A	A1 (841 x 594mm)
VERSÃO	REV. A	DATA
		14/05/2020
CODG		02/05



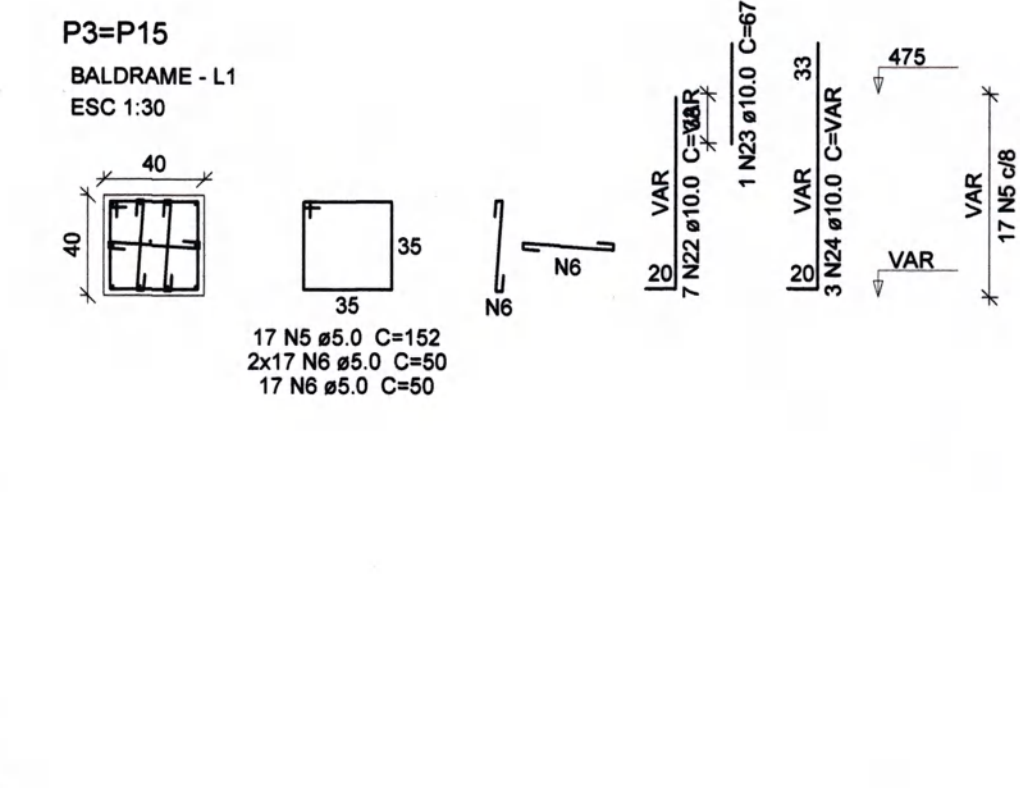
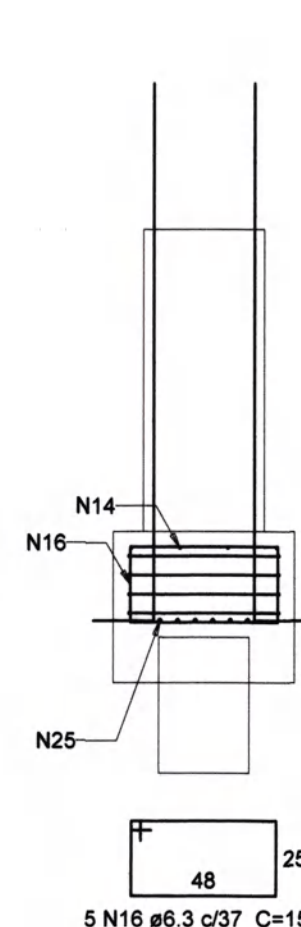
B3=B15
2xC30
PLANTA
ESC 1:25



CORTE A-A
ESC 1:25



CORTE B-B
ESC 1:25



Relação do aço

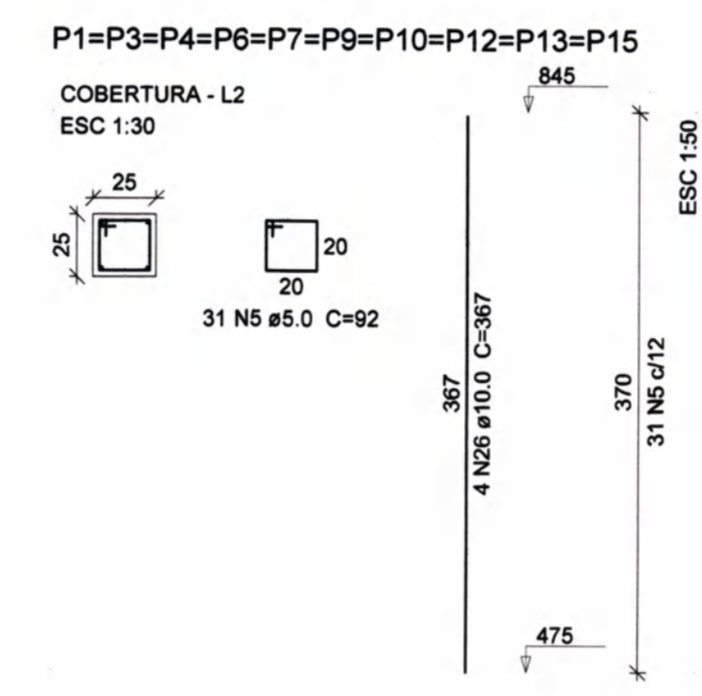
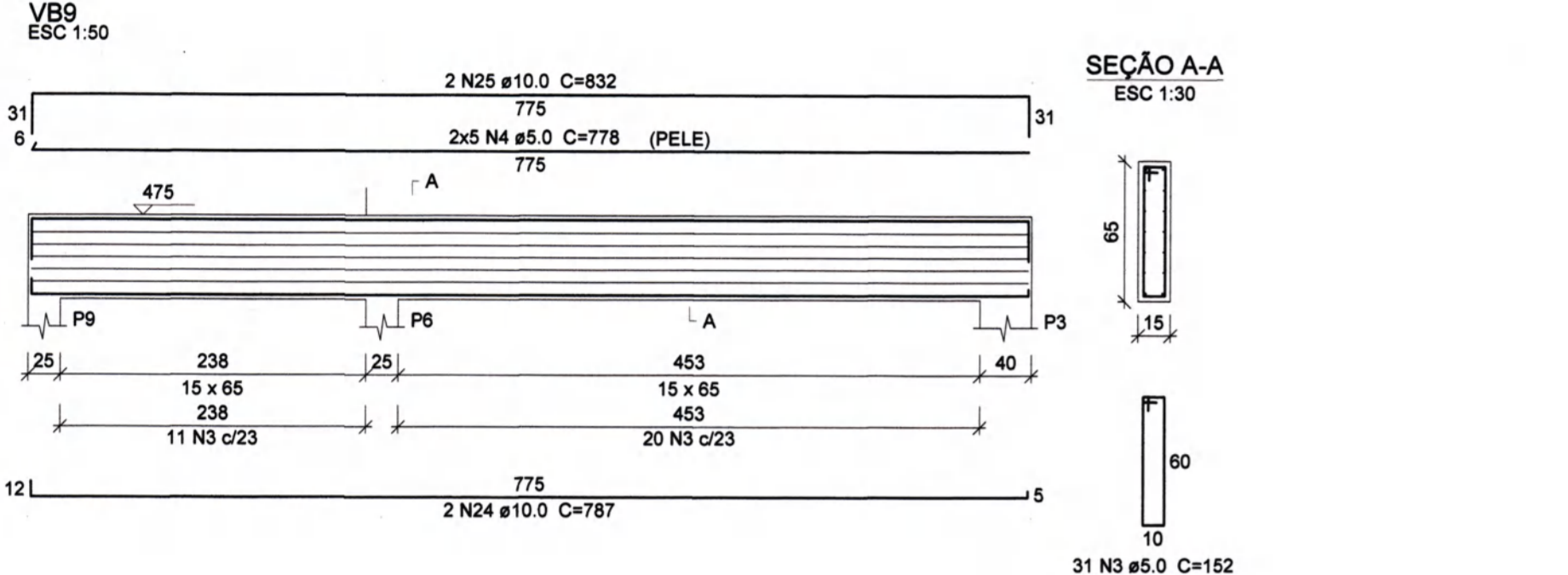
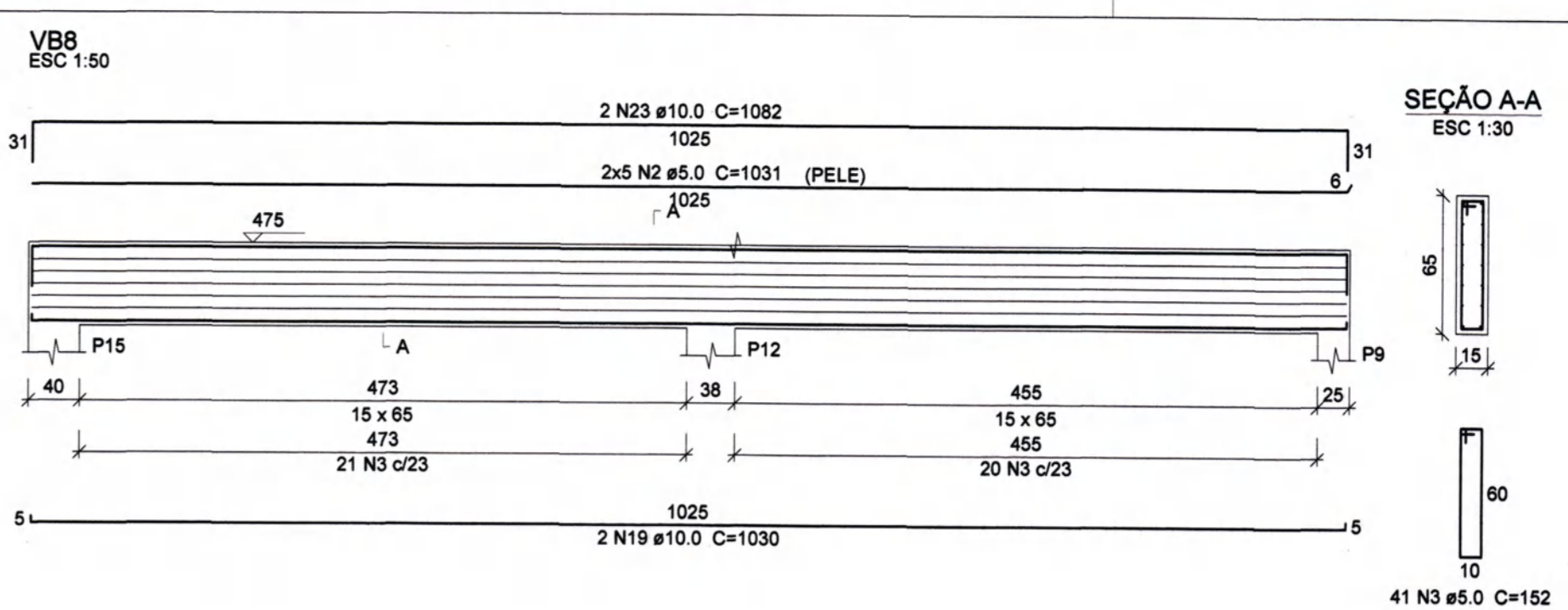
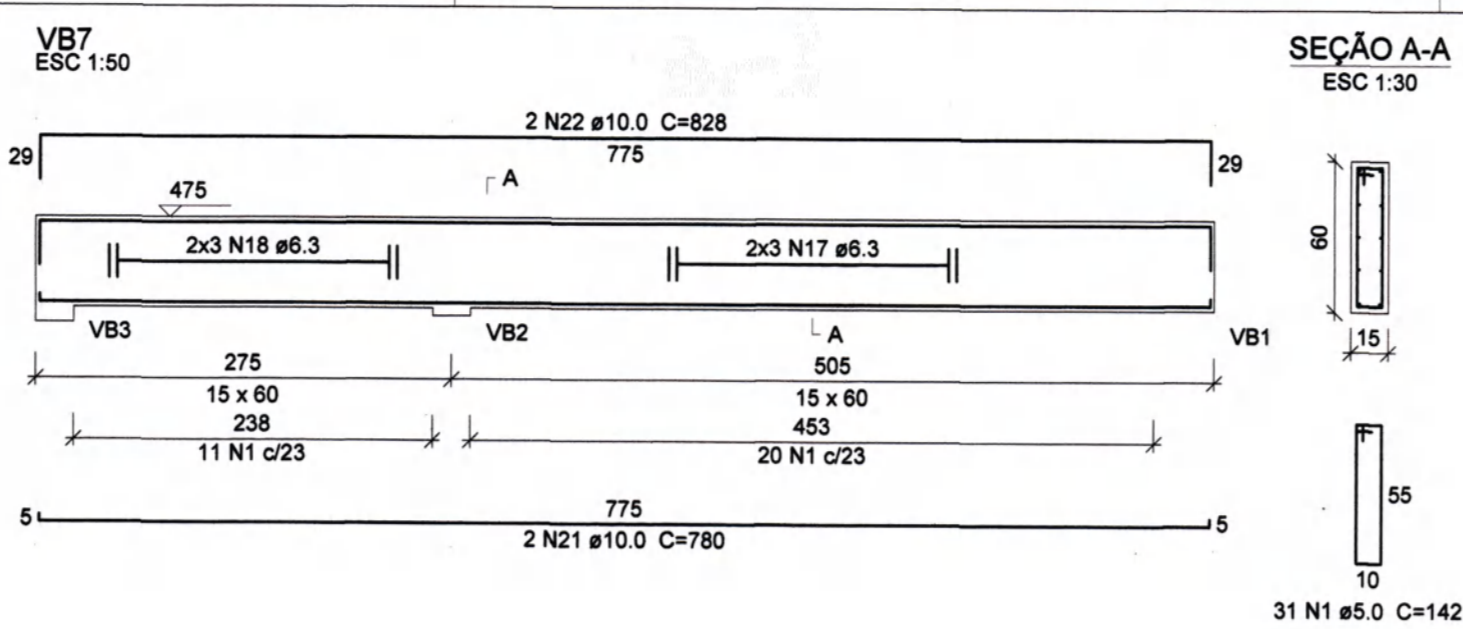
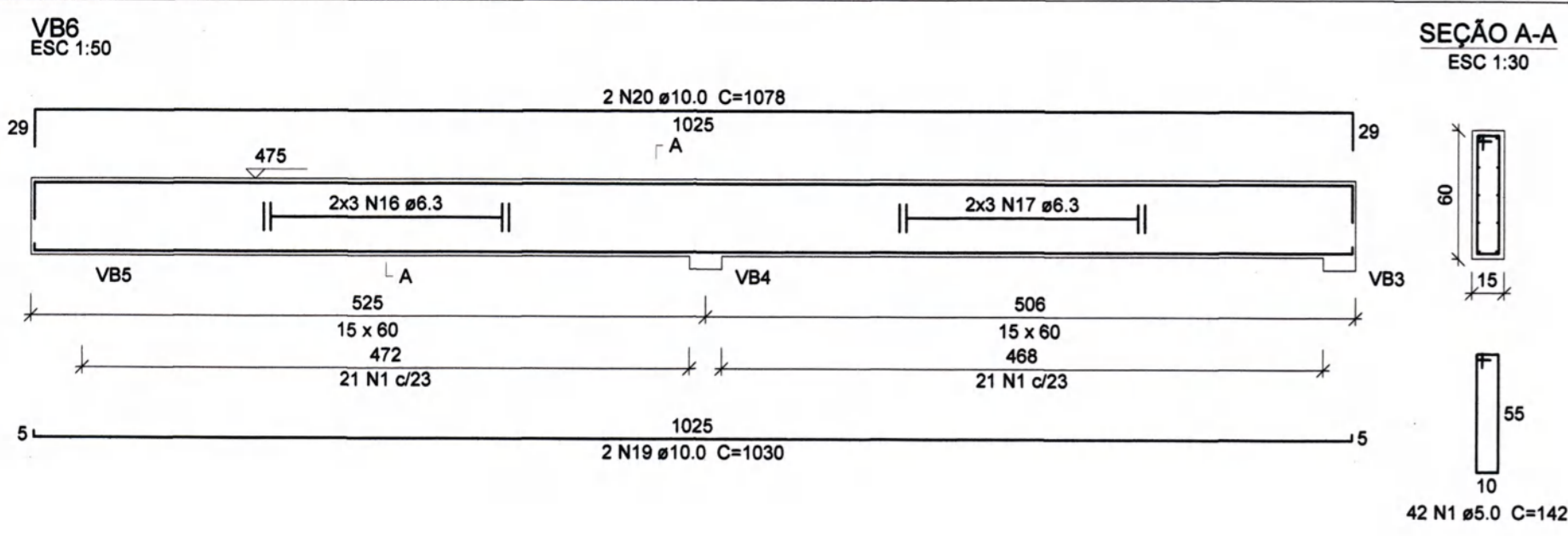
AÇO	N	DIAM (mm)	QUANT	C.UNIT (cm)	C.TOTAL (cm)
CA60	1	5.0	24	112	2688
	2	5.0	24	30	720
	3	5.0	60	122	7320
	4	5.0	60	35	2100
	5	5.0	34	152	5168
	6	5.0	118	50	5900
	7	5.0	16	148	2368
	8	5.0	16	48	768
	9	5.0	168	192	32256
	10	5.0	45	172	7740
	11	5.0	95	162	17290
	12	6.3	6	208	1248
	13	6.3	14	177	2478
	14	6.3	28	149	4172
	15	6.3	23	382	9016
	16	6.3	10	158	1580
	17	6.3	25	168	4200
	18	6.3	36	693	24948
	19	6.3	12	212	2544
	20	8.0	20	694	13880
	21	10.0	39	VAR	VAR
	22	10.0	14	VAR	VAR
	23	10.0	3	67	201
	24	10.0	6	VAR	VAR
	25	10.0	12	183	2196
	26	10.0	11	VAR	VAR
	27	10.0	30	193	5790
	28	10.0	8	111	888
	29	10.0	4	116	464
	30	10.0	8	121	968
	31	16.0	4	750	3000
	32	16.0	1	284	284
	33	16.0	3	324	972
	34	16.0	4	756	3024
	35	16.0	2	720	1440
	36	16.0	1	284	284
	37	16.0	2	746	1492
	38	16.0	2	723	1446
	39	16.0	1	294	294
	40	16.0	2	751	1502
	41	16.0	2	769	1538
	42	16.0	1	309	309
	43	16.0	1	334	334
	44	16.0	2	813	1626

Resumo do aço

AÇO	DIAM (mm)	C.TOTAL (m)	PESO (kg)
CA50	6.3	476.5	116.6
	8.0	164.3	64.8
	10.0	215.2	132.7
	16.0	175.3	276.6
CA60	5.0	843.2	130
PESO TOTAL (kg)			
CA50		590.7	
CA60		130	

Volume de concreto (C-30) = 12.25 m³
Área de forma = 94.61 m²

A	EMISSÃO INICIAL	14/05/2020
REV.	DESCRIÇÃO	DATA
NOTAS:		
CLIENTE: HOSPITAL MUNICIPAL SÃO JOSÉ - AMBULATÓRIO		
ELABORAÇÃO	PLATAFORMA ENGENHARIA LTDA CNPJ: 24.765.579/0001-41 CREA/SC: 143.289-7 RUA BENTO GONÇALVES, 186 CEP: 89.216-110 COMERCIAL@PLATAFORMA.ENG.BR TELEFONE: (47) 3085-7701	 ENG. LUCAS FRANÇA CREA/SC 150.023-7 HOSPITAL MUNICIPAL SÃO JOSÉ
EMPREENHIMENTO / ENDEREÇO: HOSPITAL MUNICIPAL SÃO JOSÉ - AMBULATÓRIO, AVENIDA GETÚLIO VARGAS, Nº 238 - CENTRO - JOINVILLE/SC		
REFERÊNCIA	PROJETO ESTRUTURAL	FOLHA
DETALHAMENTO DOS BLOCOS DE FUNDAÇÃO E VIGAS BALDRAME		CODG
ESCALA	ARQUIVO	VERSÃO
INDICADA	0282-PMJ-PRO-PEST-12-01-A	REV. A
FOLHA: A1 (841 x 594mm)		DATA: 14/05/2020



Relação do aço

BAIDRAME:	VB6	VB7
COBERTURA:	VB8	VB9
	VC2	VC1
	VC4	VC3

AÇO	N	DIAM (mm)	QUANT	C.UNIT (cm)	C.TOTAL (cm)
CA80	1	5.0	73	142	10366
	2	5.0	10	1031	10310
	3	5.0	72	152	10944
	4	5.0	10	778	7780
	5	5.0	310	92	28520
	6	5.0	24	898	21582
	7	5.0	24	95	2280
	8	5.0	4	890	3560
	9	5.0	256	172	44032
	10	5.0	24	2084	50016
	11	5.0	24	71	1704
	12	5.0	2	367	734
	13	5.0	2	363	726
	14	5.0	2	348	696
	15	5.0	2	2081	4182
	16	8.3	6	CORR	3192
	17	6.3	12	CORR	6156
	18	6.3	6	CORR	1698
	19	10.0	4	1030	4120
	20	10.0	2	1078	2156
	21	10.0	2	780	1560
	22	10.0	2	828	1656
	23	10.0	2	1082	2164
	24	10.0	2	787	1574
	25	10.0	2	832	1664
	26	10.0	40	367	14680
	27	12.5	4	914	3656
	28	12.5	4	1197	4788
	29	12.5	4	966	3864
	30	12.5	4	317	1268
	31	12.5	2	150	300
	32	12.5	2	413	826

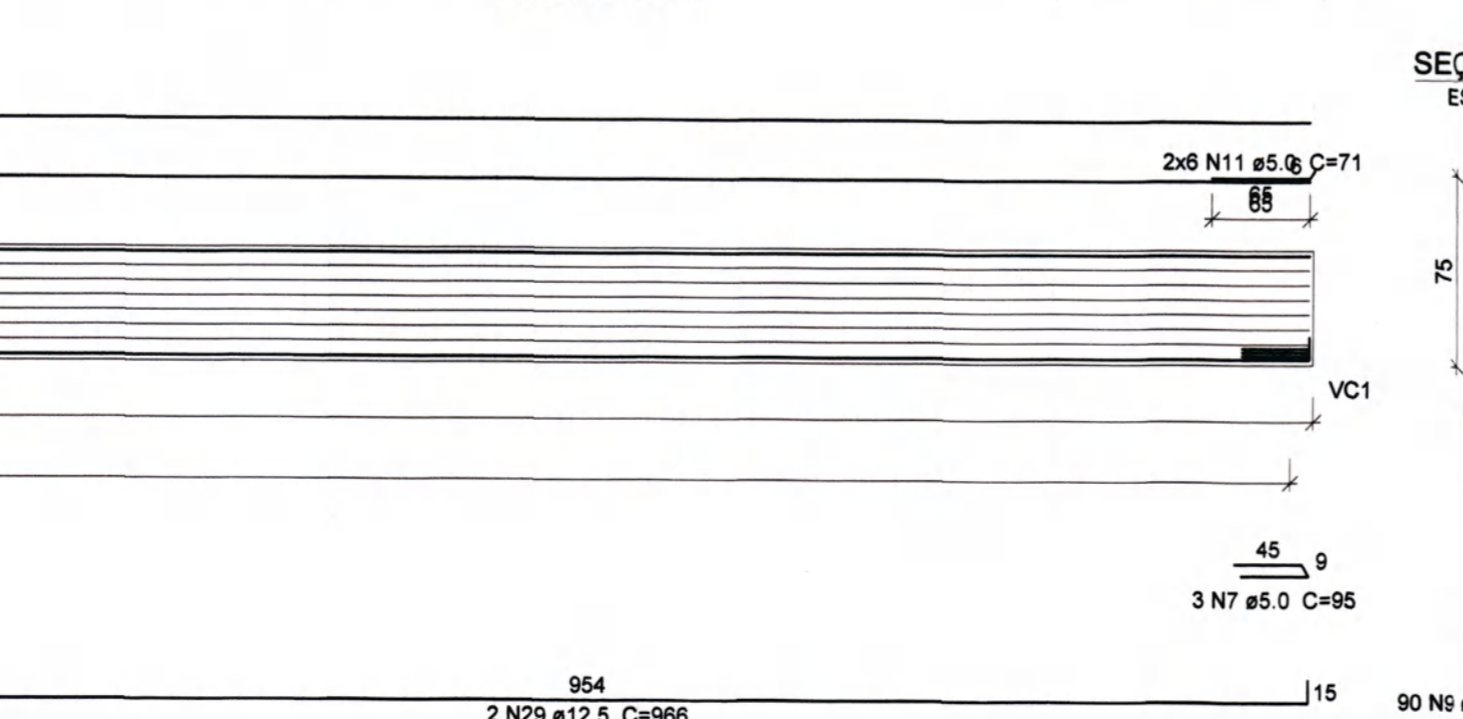
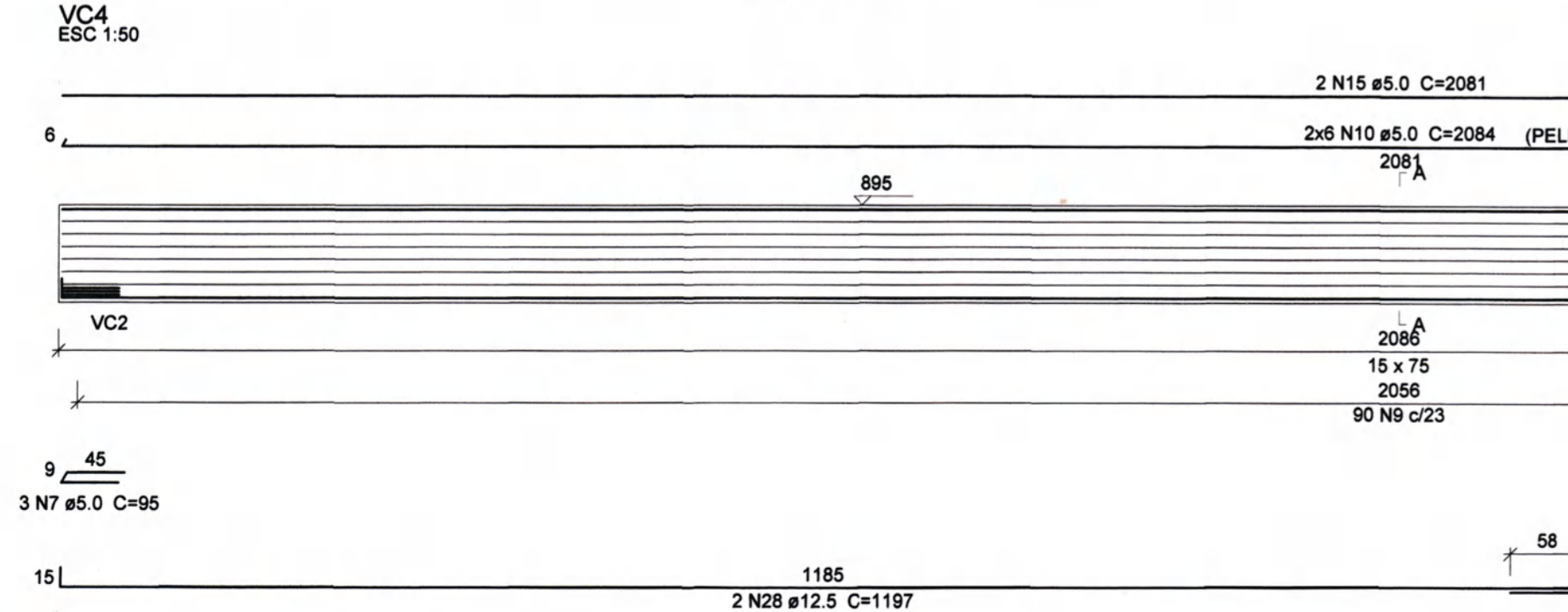
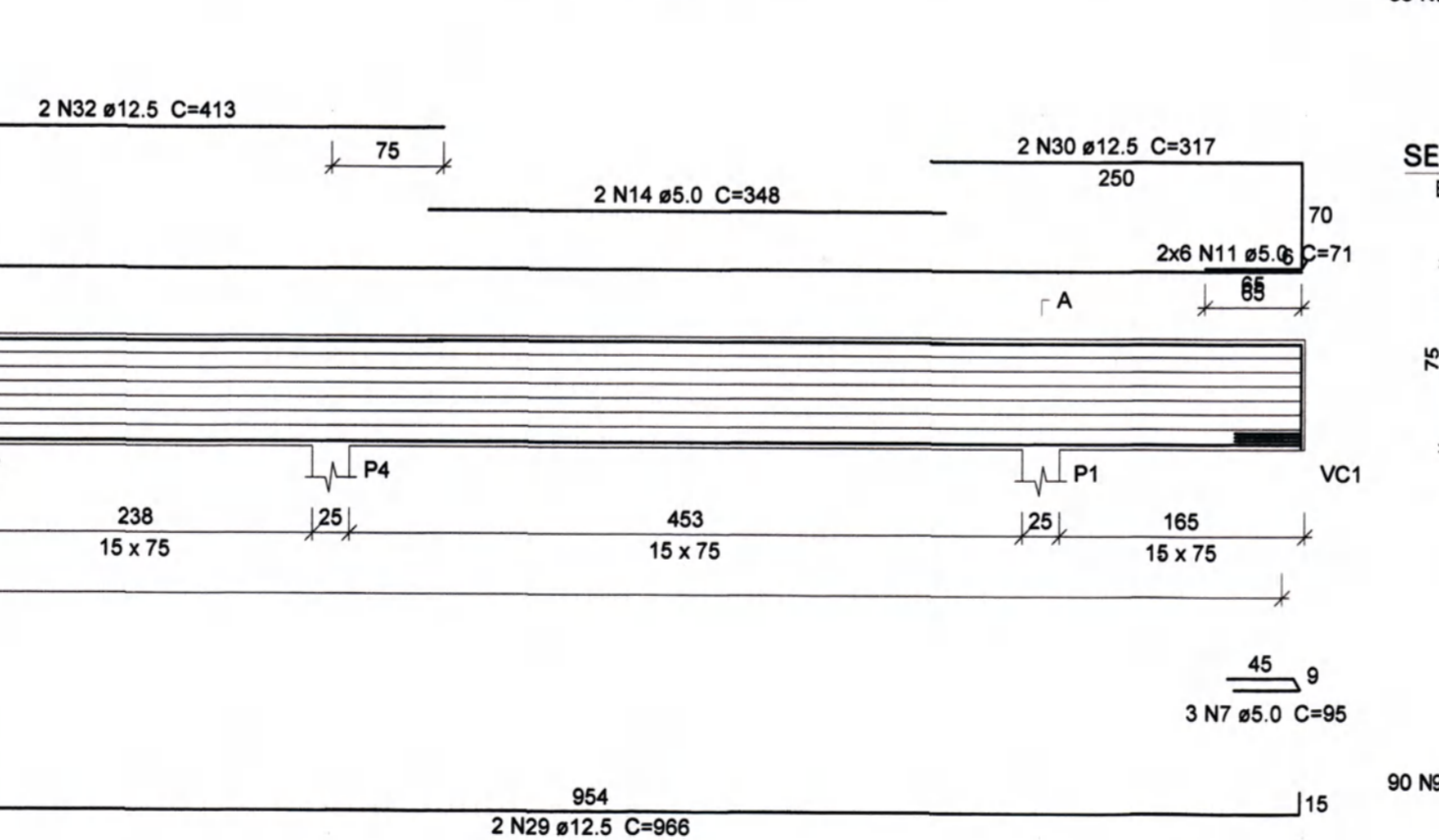
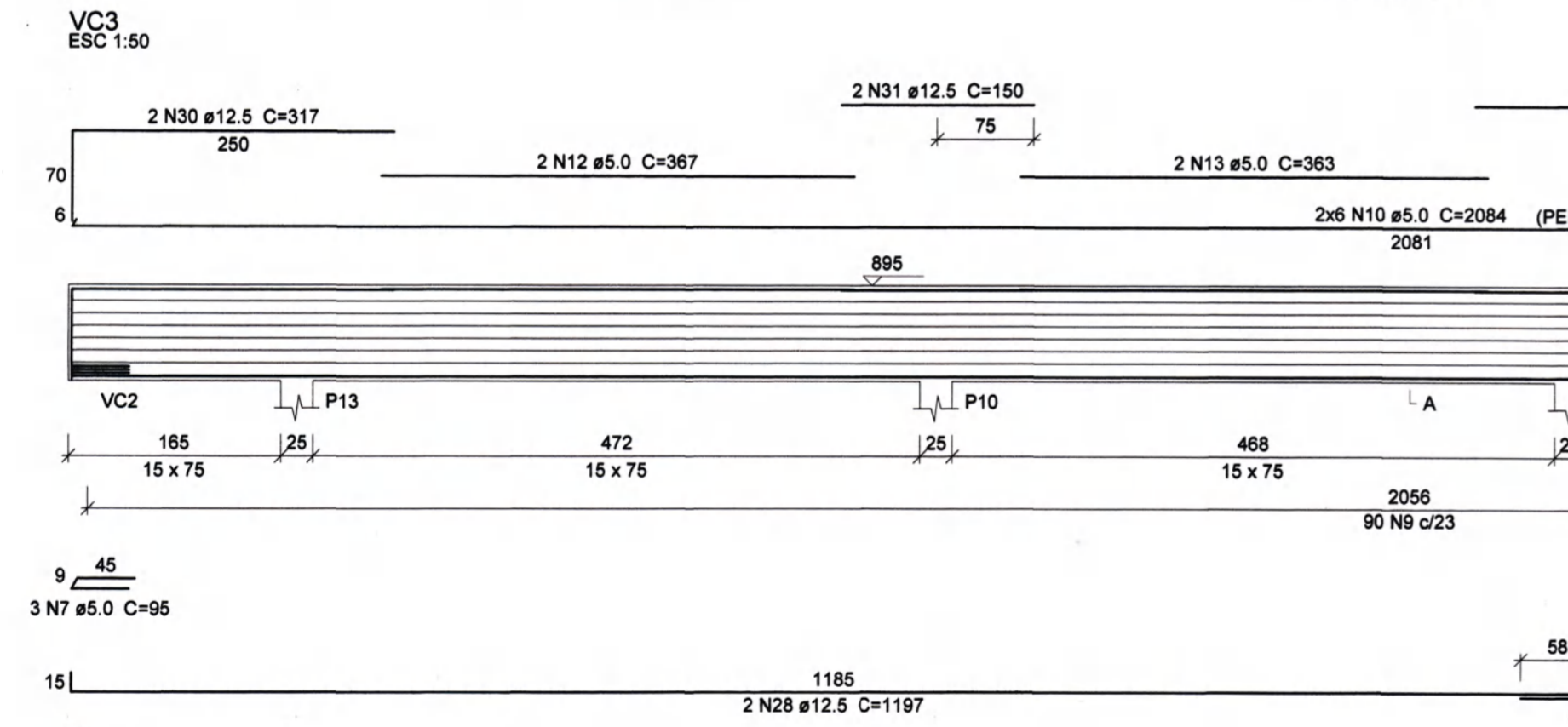
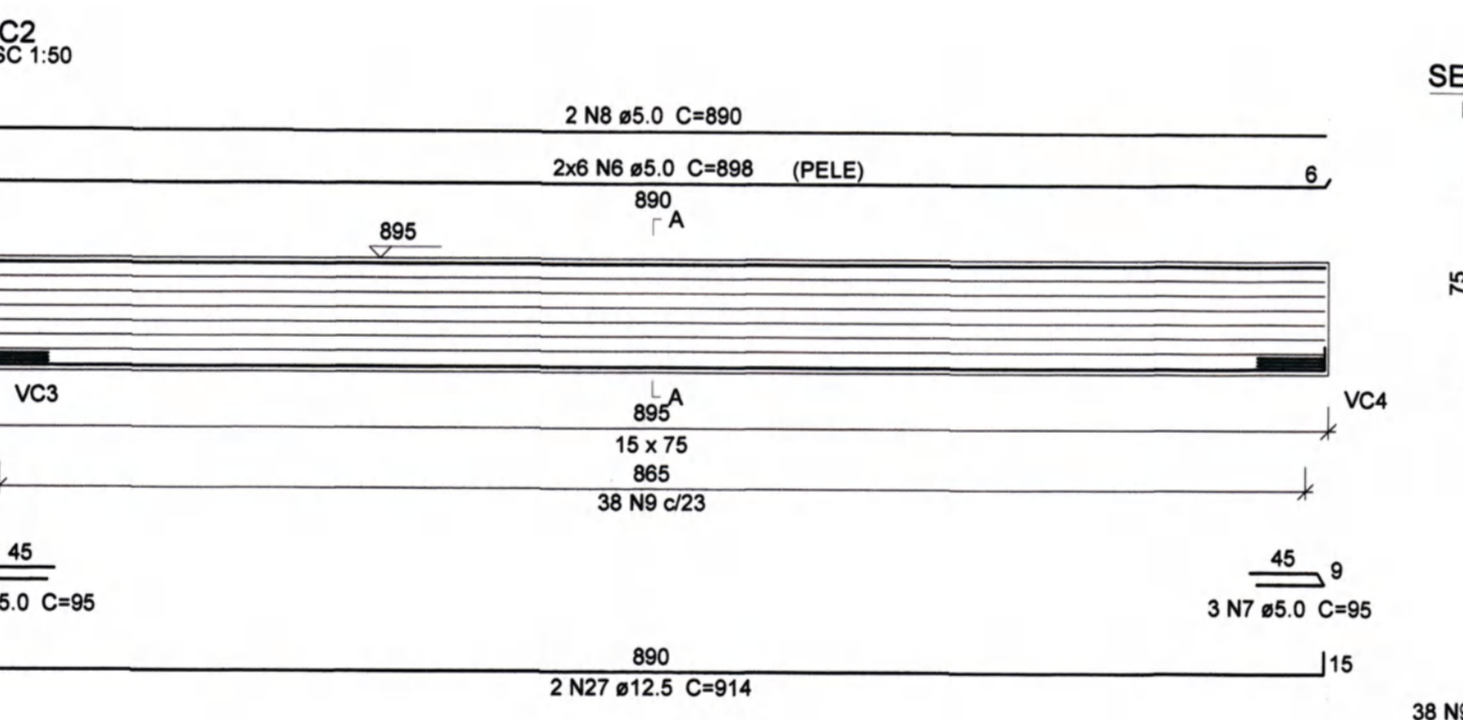
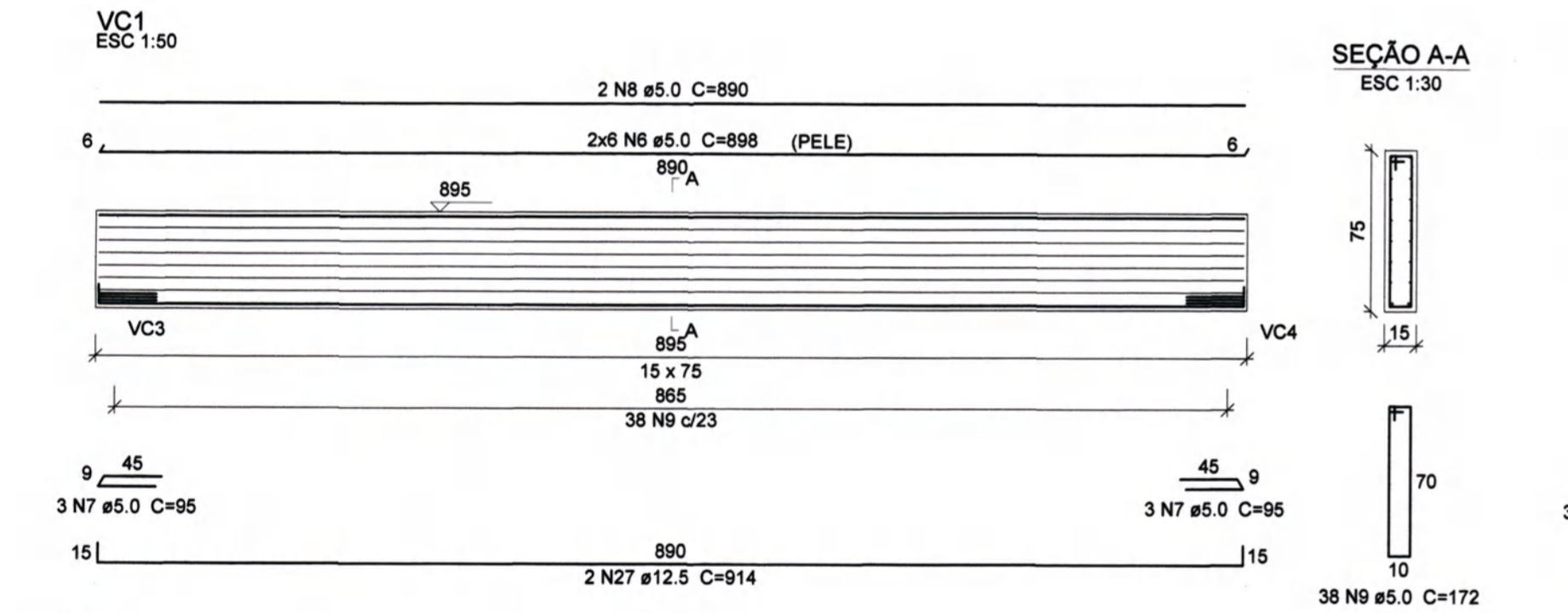
Resumo do aço

AÇO	DIAM (mm)	C.TOTAL (m)	PESO (kg)
CA50	6.3	110.5	27
	10.0	295.8	182.3
	12.5	147.1	141.8
CA80	5.0	1973.9	304.2

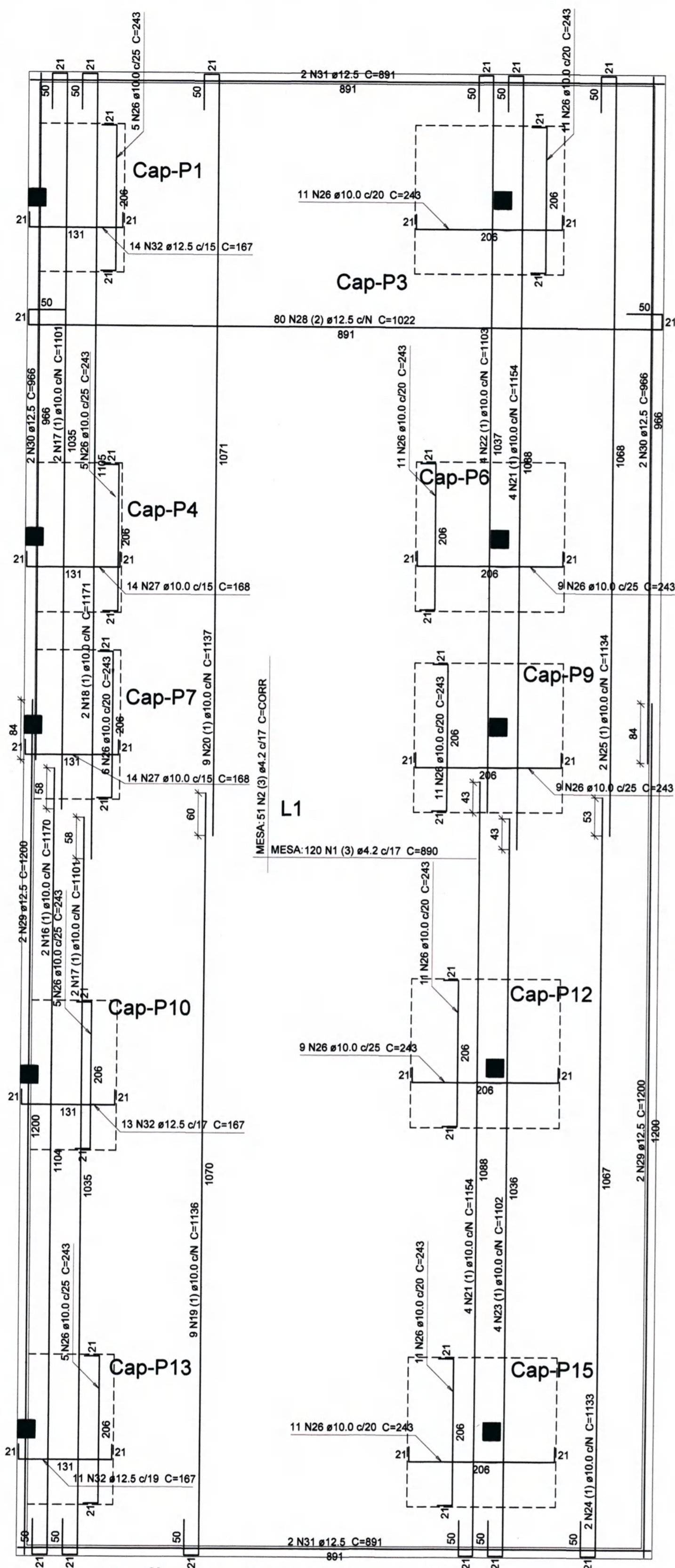
PESO TOTAL (kg)

CA50	351
CA80	304.2

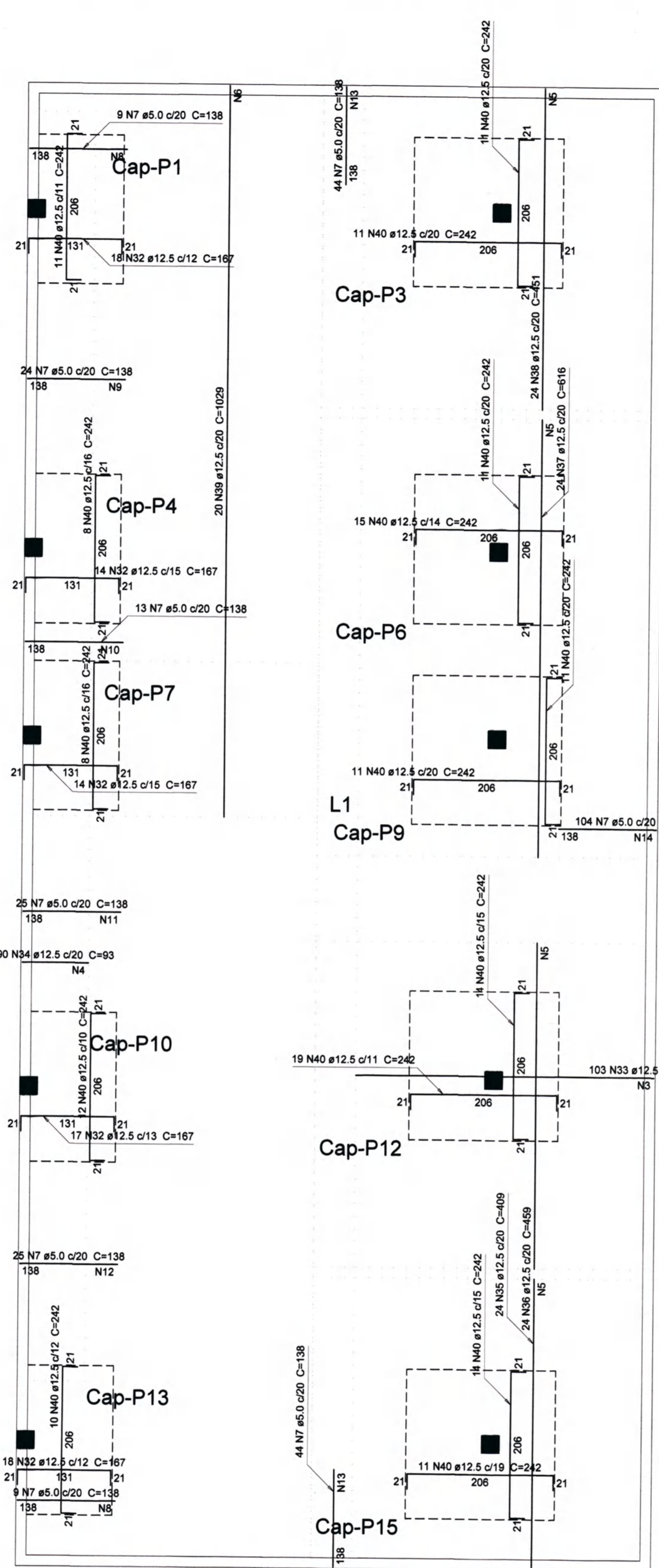
Volume de concreto (C-30) = 12.41 m³
Área de forma = 186.05 m²



A	EMISSÃO INICIAL	14/05/2020
REV.	DESCRIÇÃO	DATA
NOTAS:		
CLIENTE: HOSPITAL MUNICIPAL SÃO JOSÉ - AMBULATÓRIO		
ELABORAÇÃO: PLATAFORMA ENGENHARIA LTDA CNPJ: 24.765.679/0001-41 CREA/SC: 143.289-7 RUA BENTO GONÇALVES, 186 CEP: 89.216-110 COMERCIAL@PLATAFORMA.ENG.BR TELEFONE: (47) 3085-7701		
EMPREENHAMENTO / ENDEREÇO: HOSPITAL MUNICIPAL SÃO JOSÉ - AMBULATÓRIO AVENIDA GETÚLIO VARGAS, Nº 238 - CENTRO - JOINVILLE/SC		FOLHA: 04/05
REFERÊNCIA: PROJETO ESTRUTURAL DETALHAMENTO DE VIGAS E PILARES		
ESCALA: INDICADA	ARQUIVO: 0282-PMJ-PRO-PEST-12-01-A	VERSÃO: REV. A
INDICADA: A1 (841 x 594mm)		DATA: 14/05/2020



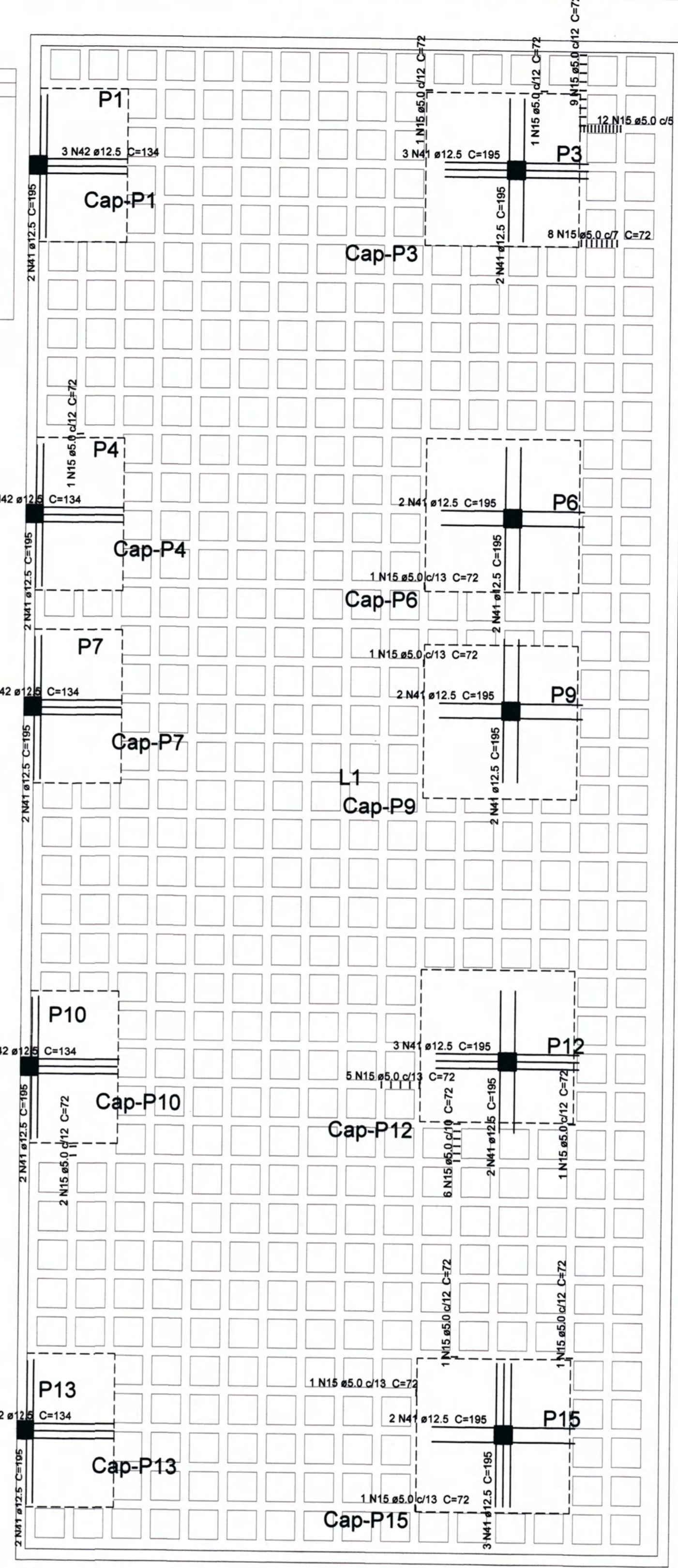
ARMAÇÃO POSITIVA DAS LAJES DO PAVIMENTO COBERTURA
Esc.: 1:50



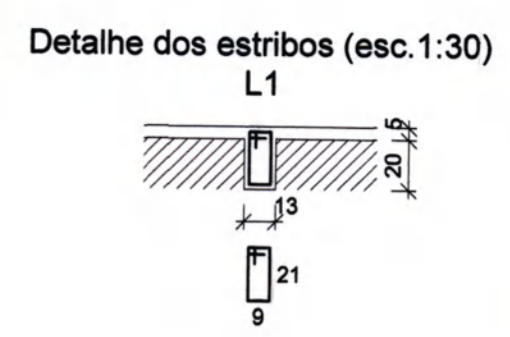
ARMAÇÃO NEGATIVA DAS LAJES DO PAVIMENTO COBERTURA
Esc.: 1:50

Ferros de distribuição

Ferro	Armadura de distribuição
N33	27 N3 #5.0 c/16 C=2056
N34	6 N4 #5.0 c/16 C=1785
N35	28 N5 #5.0 c/16 C=464
N36	29 N5 #5.0 c/16 C=464
N37	38 N5 #5.0 c/16 C=464
N38	29 N5 #5.0 c/16 C=464
N39	65 N6 #5.0 c/16 C=401
N7	7 N8 #5.0 c/20 C=170
N7	7 N9 #5.0 c/20 C=478
N7	7 N10 #5.0 c/20 C=263
N7	7 N11 #5.0 c/20 C=493
N7	7 N12 #5.0 c/20 C=497
N7	7 N8 #5.0 c/20 C=170
N7	7 N13 #5.0 c/20 C=880
N7	7 N14 #5.0 c/20 C=2071
N7	7 N13 #5.0 c/20 C=880



DETALHAMENTO DE PUNÇÃO E CISCALHAMENTO DAS LAJES DO PAVIMENTO COBERTURA (NÍVEL 845)
Esc.: 1:50



Relação do aço

AÇO	N	DIAM (mm)	QUANT	C.UNIT (cm)	C.TOTAL (cm)
CA60	1	4.2	120	890	106800
	2	4.2	51	CORR	106131
	3	5.0	27		55512
	4	5.0	6		1785
	5	5.0	123		464
	6	5.0	65		401
	7	5.0	297		138
	8	5.0	14		170
	9	5.0	7		478
	10	5.0	7		263
	11	5.0	7		493
	12	5.0	7		497
	13	5.0	14		880
	14	5.0	7		2071
	15	5.0	52		72
CA50	16	10.0	2		1170
	17	10.0	4		1101
	18	10.0	2		1171
	19	10.0	9		1136
	20	10.0	9		1137
	21	10.0	8		1154
	22	10.0	4		1103
	23	10.0	4		1102
	24	10.0	2		1133
	25	10.0	2		1134
	26	10.0	130		243
	27	10.0	28		168
	28	12.5	80		1022
	29	12.5	4		1200
	30	12.5	4		966
	31	12.5	4		891
	32	12.5	119		167
	33	12.5	103		420
	34	12.5	90		8370
	35	12.5	24		409
	36	12.5	24		459
	37	12.5	24		616
	38	12.5	24		451
	39	12.5	20		1029
	40	12.5	177		242
	41	12.5	33		195
	42	12.5	15		2010

Resumo do aço

AÇO	DIAM (mm)	C.TOTAL (m)	PESO (kg)
CA50	10.0	884.3	545.2
CA60	4.2	2129.4	231.6
CA60	5.0	2354.1	362.8
PESO TOTAL (kg)			
CA50		3279	
CA60		594.4	

Volume de concreto (C-30) = 27.85 m³
Área de forma = 177.83 m²

A	EMISSÃO INICIAL	14/05/2020
REV.	DESCRIÇÃO	DATA

NOTAS:

CLIENTE: HOSPITAL MUNICIPAL SÃO JOSÉ - AMBULATÓRIO

ELABORAÇÃO: PLATAFORMA ENGENHARIA LTDA
CNPJ: 24.765.879/0001-41
CREA/SC: 143.289-7
RUA BENTO GONÇALVES, 186
CEP: 89.216-110
COMERCIAL@PLATAFORMA.ENG.BR
TELEFONE: (47) 3085-7701

PROF. ENGENHEIRO: FRANCISCA FRANÇA
CREA/SC 150.023-7
HOSPITAL MUNICIPAL SÃO JOSÉ

EMPREENDIMENTO / ENDEREÇO	HOSPITAL MUNICIPAL SÃO JOSÉ - AMBULATÓRIO AVENIDA GETÚLIO VARGAS, Nº 238 - CENTRO - JOINVILLE/SC	FOLHA	CODG
REFERÊNCIA	PROJETO ESTRUTURAL DETALHAMENTO DA LAJE		05/05
ESCALA INDICADA	ARQUIVO: 0282-PMJ-PRO-PEST-12-01-A	FOLHA: A1 (841 x 594mm)	VERSÃO: REV. A
			DATA: 14/05/2020