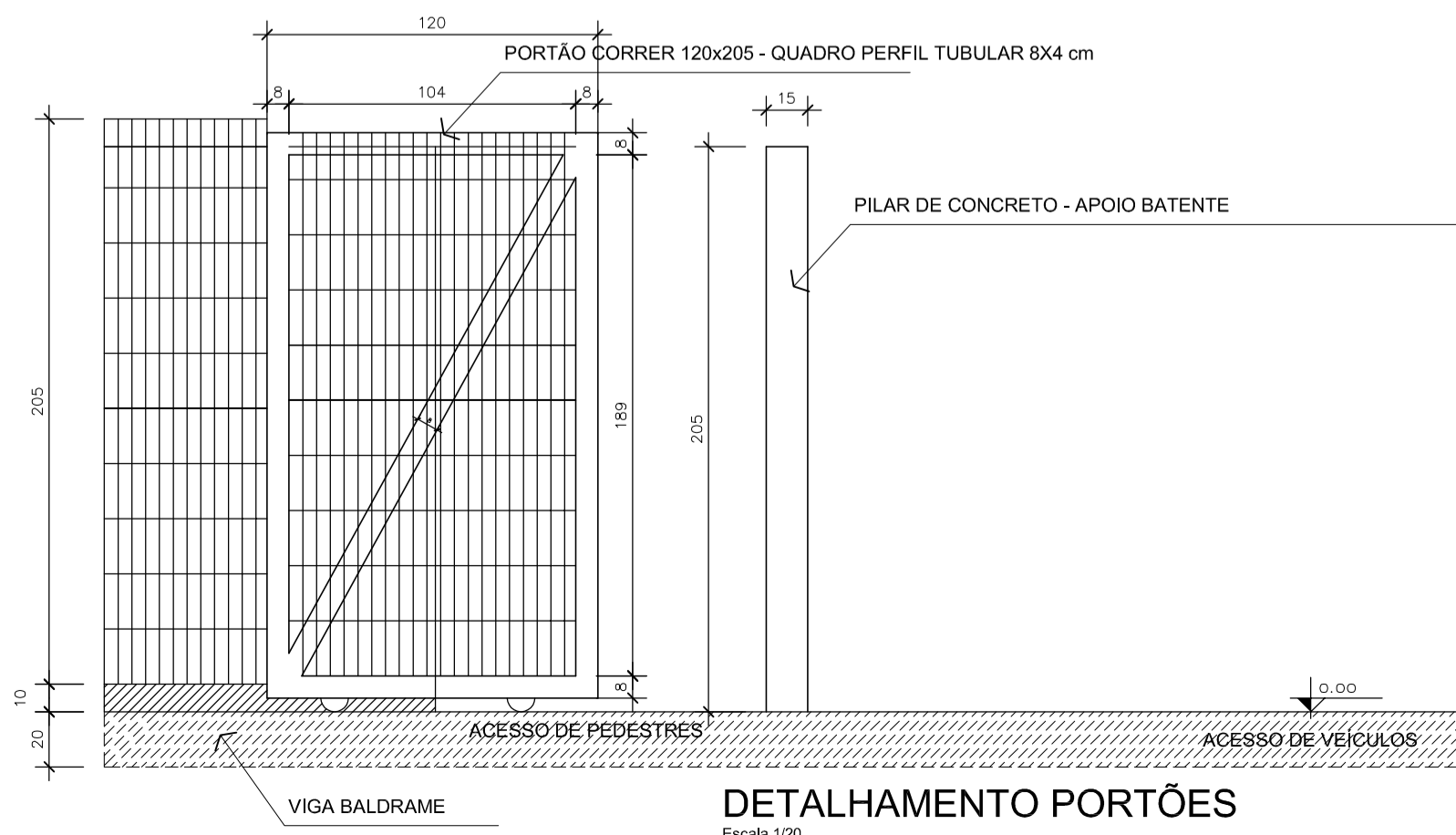


IMPLANTAÇÃO

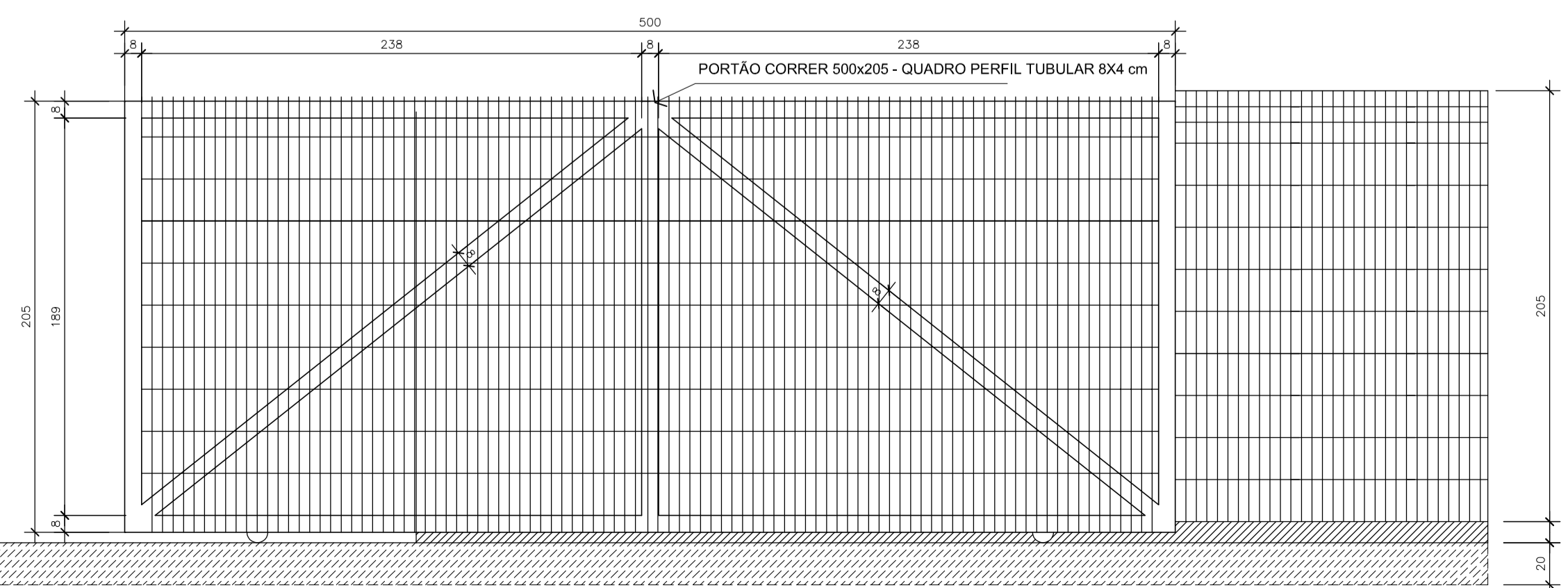
Escala 1/125

RUA JANAÚBA

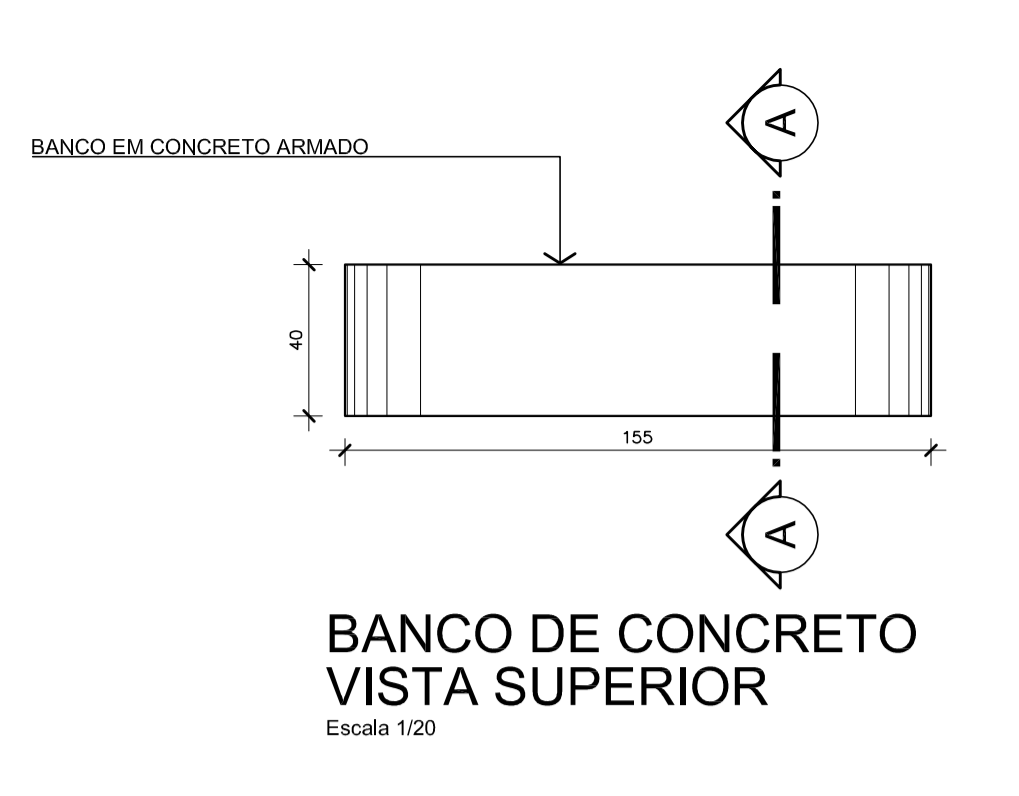
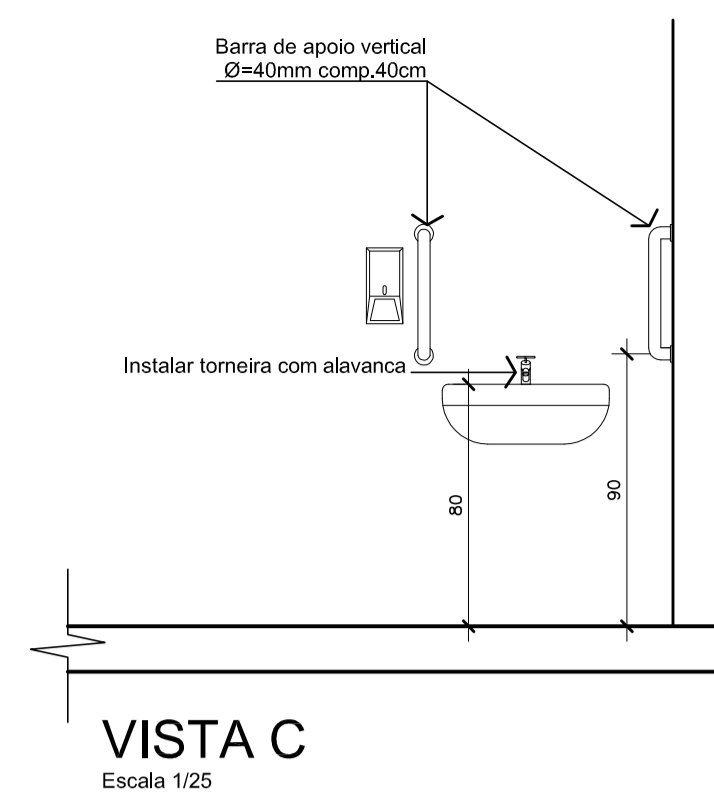
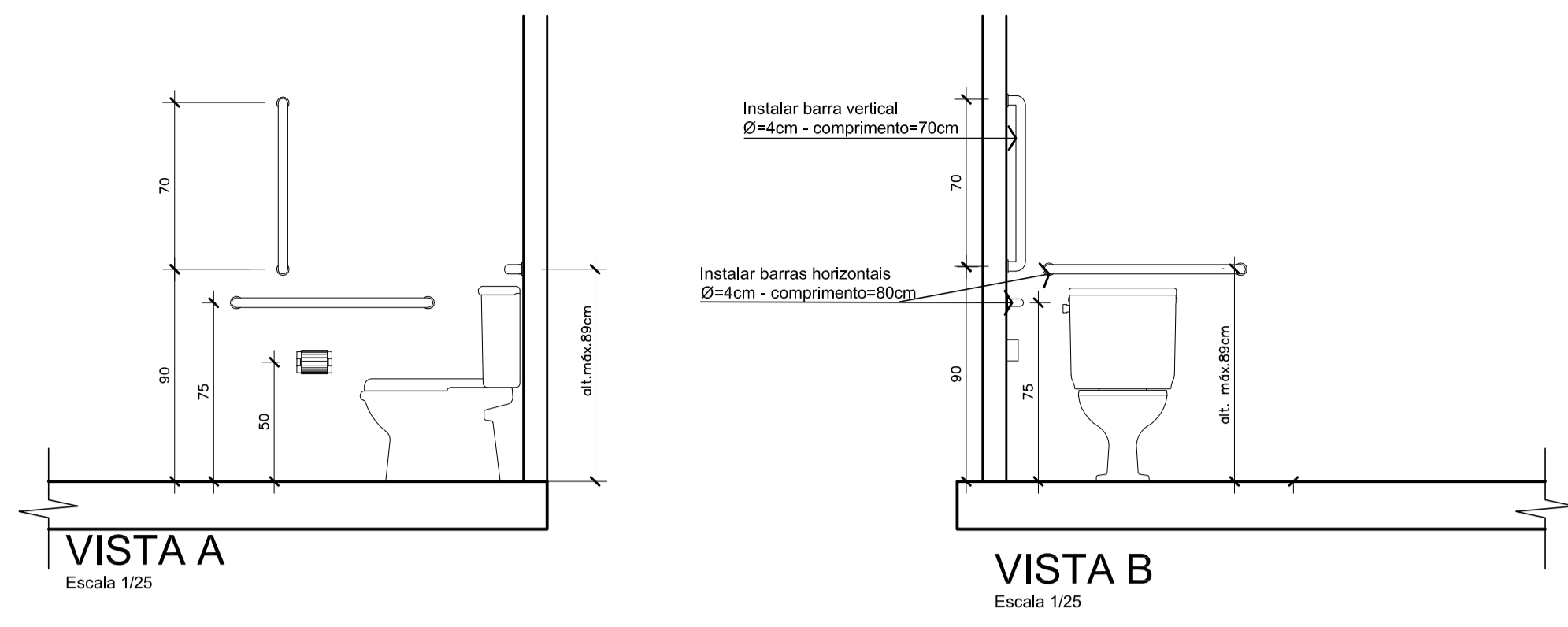


DETALHAMENTO PORTÕES

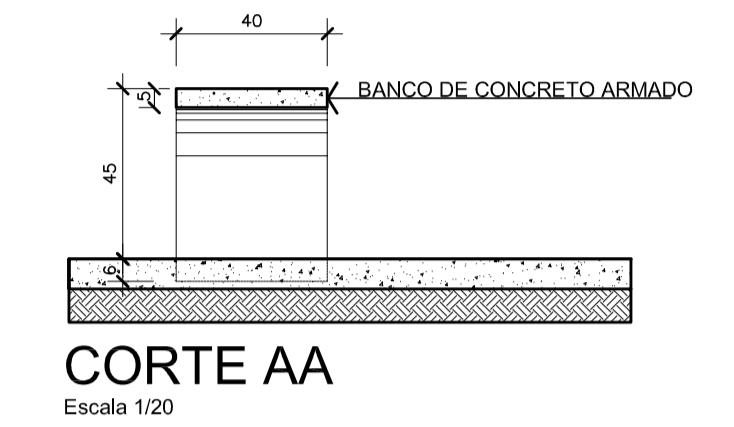
Escala 1/20



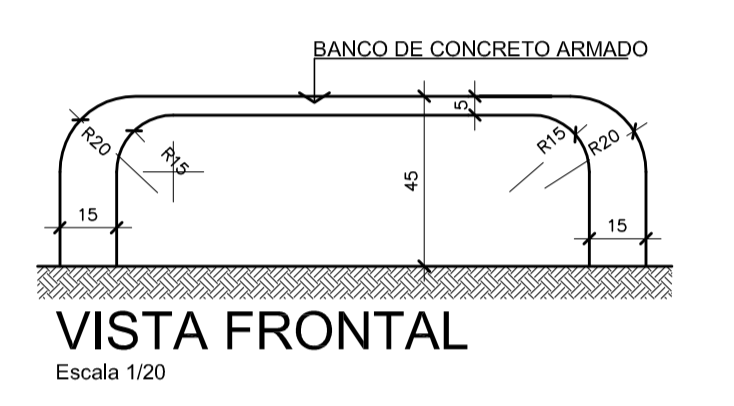
 <p>SECRETARIA DE INFRAESTRUTURA URBANA UNIDADE DE BANCO DE PROJETOS</p>			
<p>Projeto: PROJETO ARQUITETÔNICO CAPELA E OSSÁRIO JARDIM IRIRIÚ</p>			
<p>Conteúdo: IMPLANTAÇÃO - COBERTURA - DETALHE DOS PORTÕES</p>			
Autor(es): Arq. Válio Lesteir Kuntze - CAU/SC A15190-4	Ass.: Arq. Juliano Martins - CAU/SC A35181-4	Requerente: SAMA - Secretaria de Agricultura e Meio Ambiente	
Co-Autor(es): Arq. Juliano Martins - CAU/SC A35181-4		Escala: Indicada	Desenhista CAD: Válio / Juliano
Proprietário: PREFEITURA MUNICIPAL DE JOINVILLE		Código: novembro / 2019	Número Projeto: AR 01/04



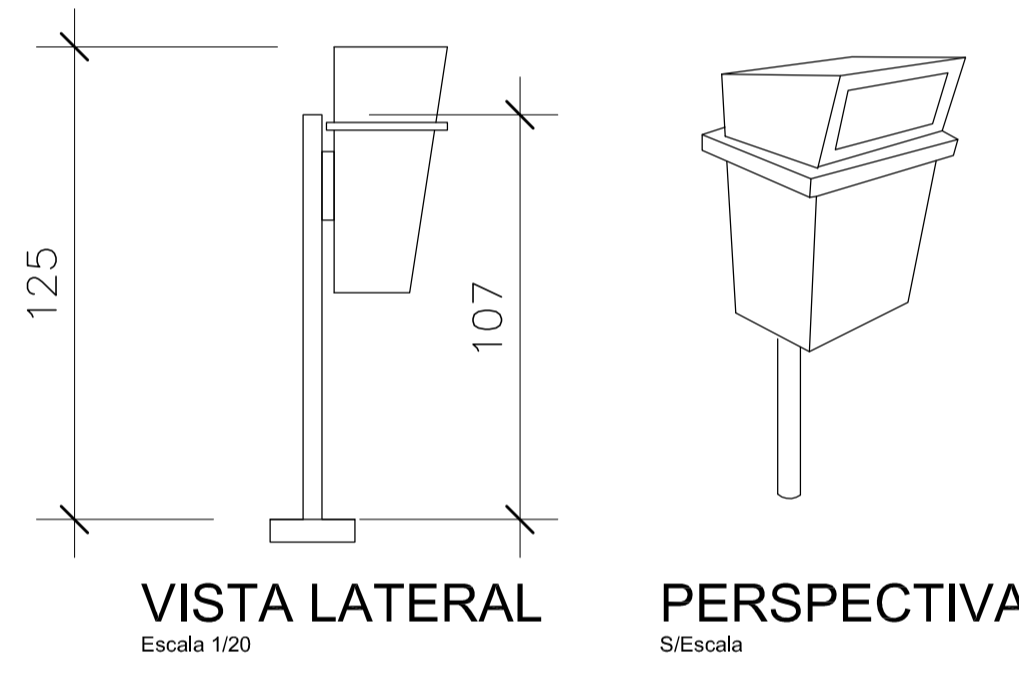
BANCO DE CONCRETO VISTA SUPERIOR
Escala 1/20



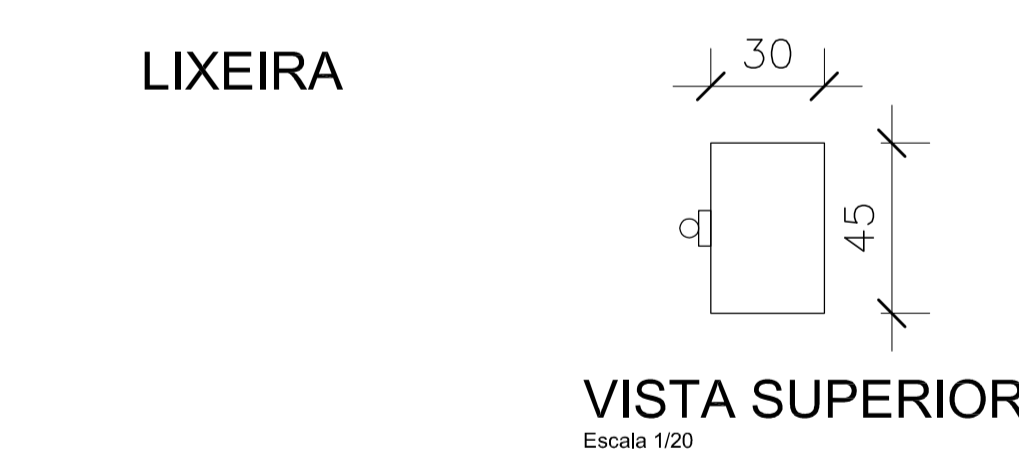
CORTE AA
Escala 1/20



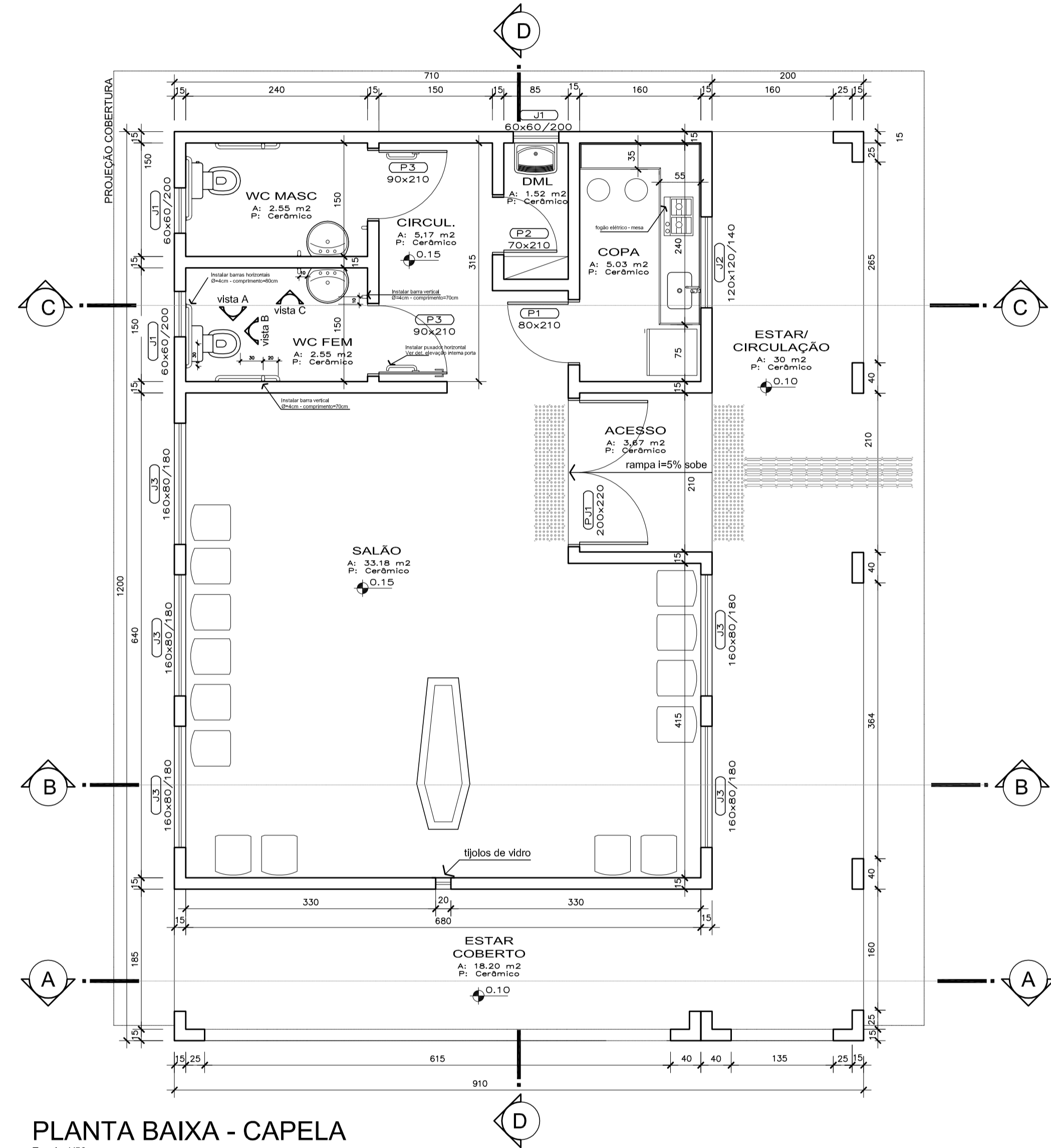
VISTA FRONTAL
Escala 1/20



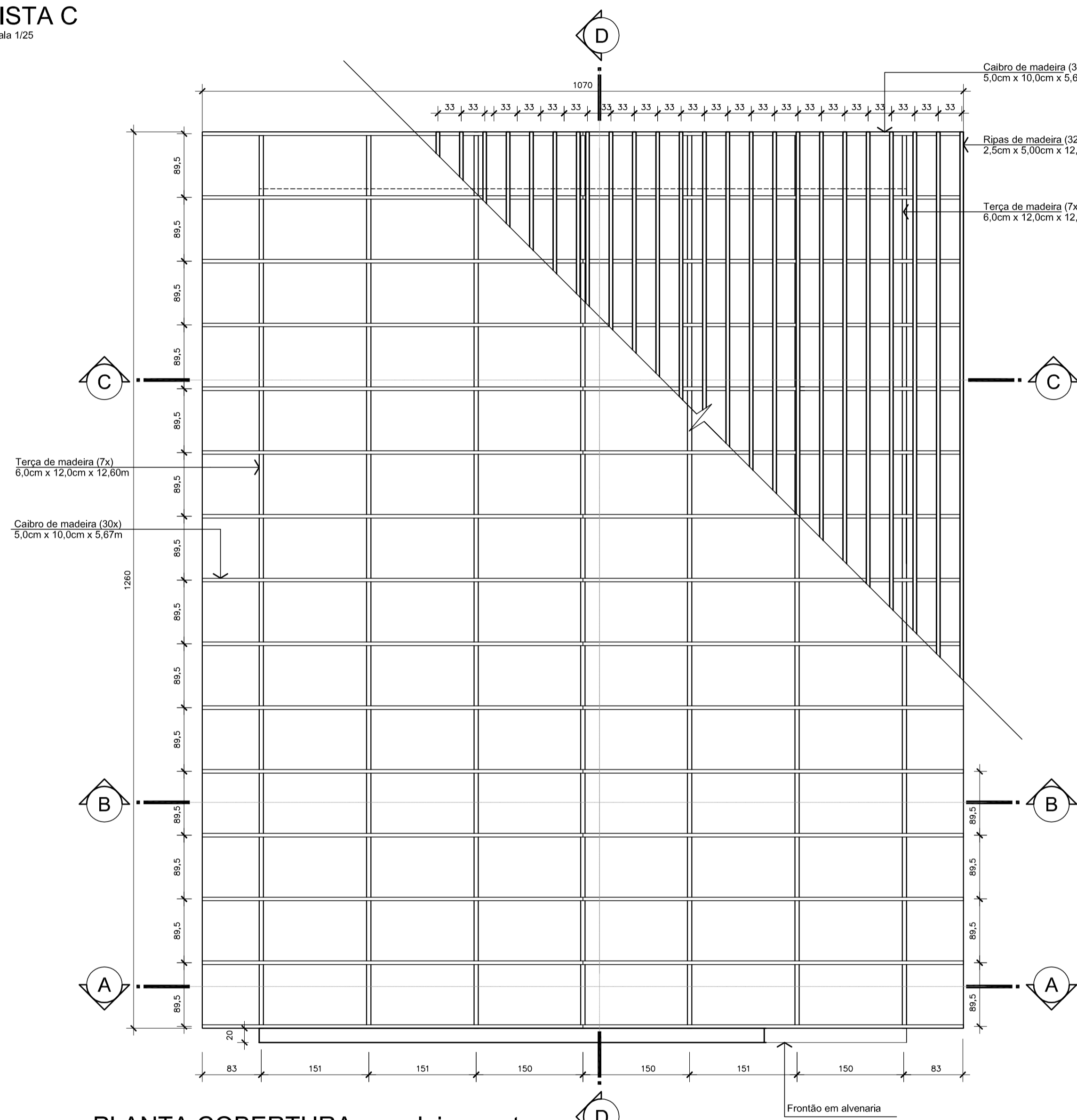
VISTA LATERAL Escala 1/20
PERSPECTIVA 5/Escala



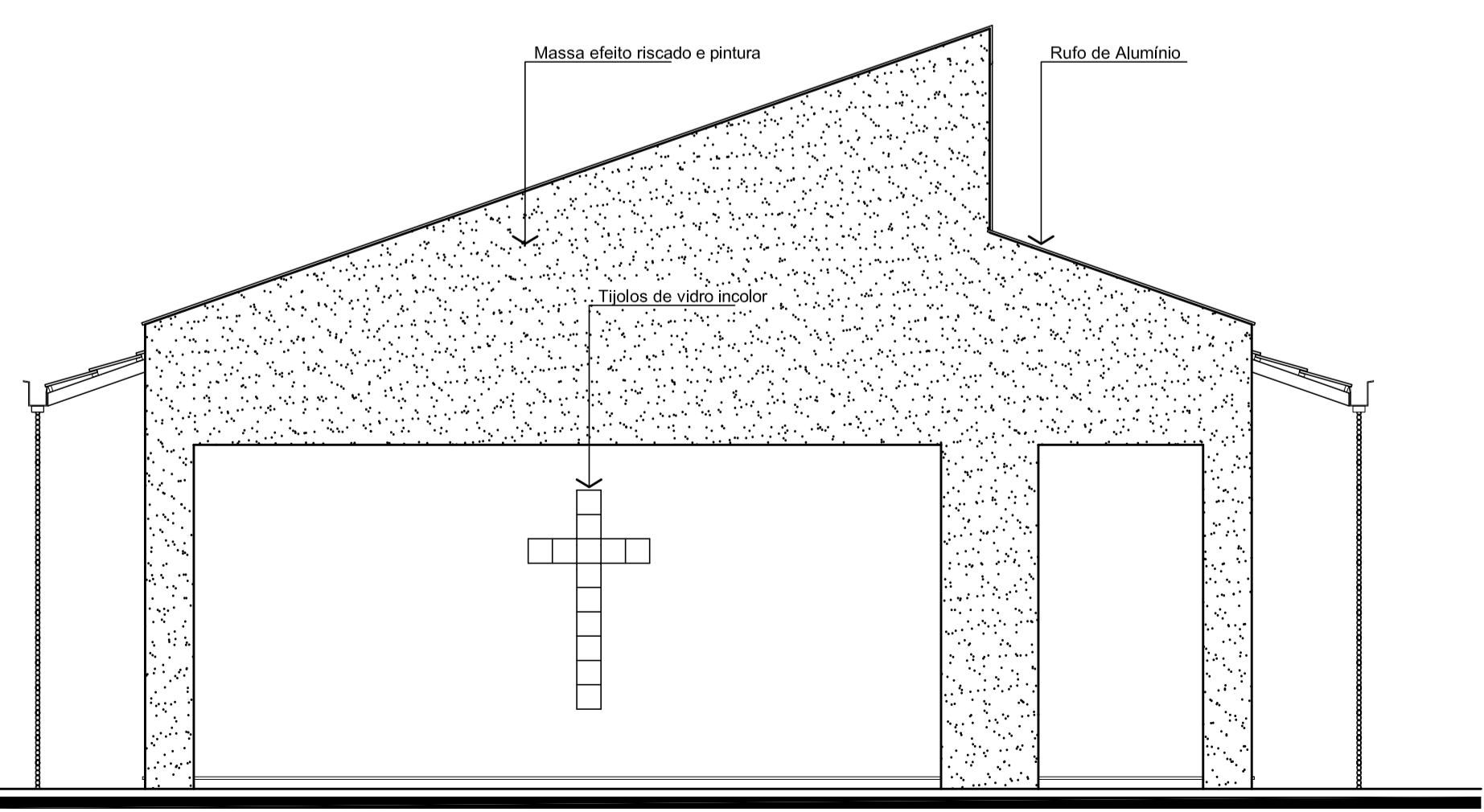
LIXEIRA
VISTA SUPERIOR Escala 1/20



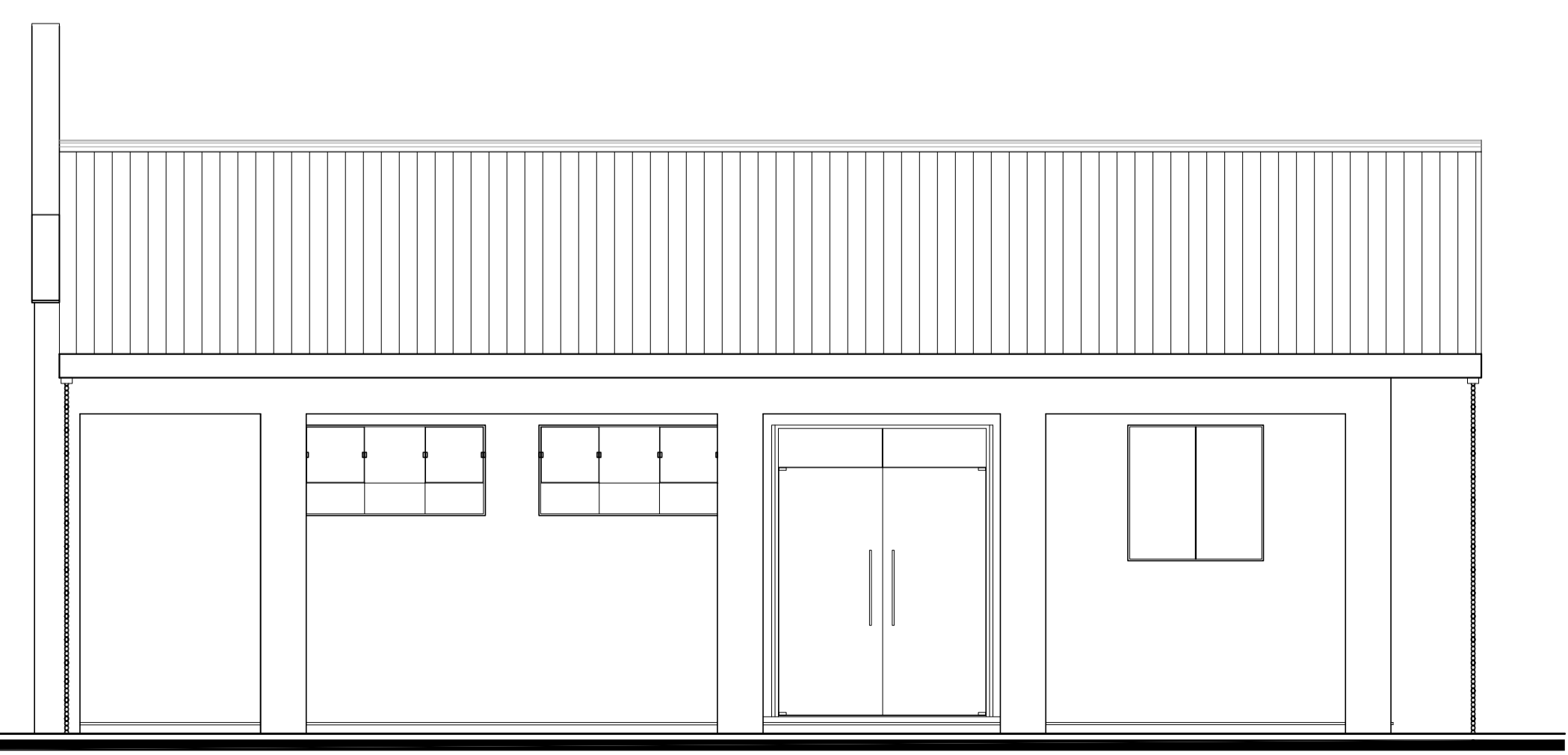
PLANTA BAIXA - CAPELA
Escala 1/50
ÁREA TOTAL: 109,20M²



PLANTA COBERTURA - madeiramento
Escala 1/50



ELEVÇÃO FRONTAL
Escala 1/50



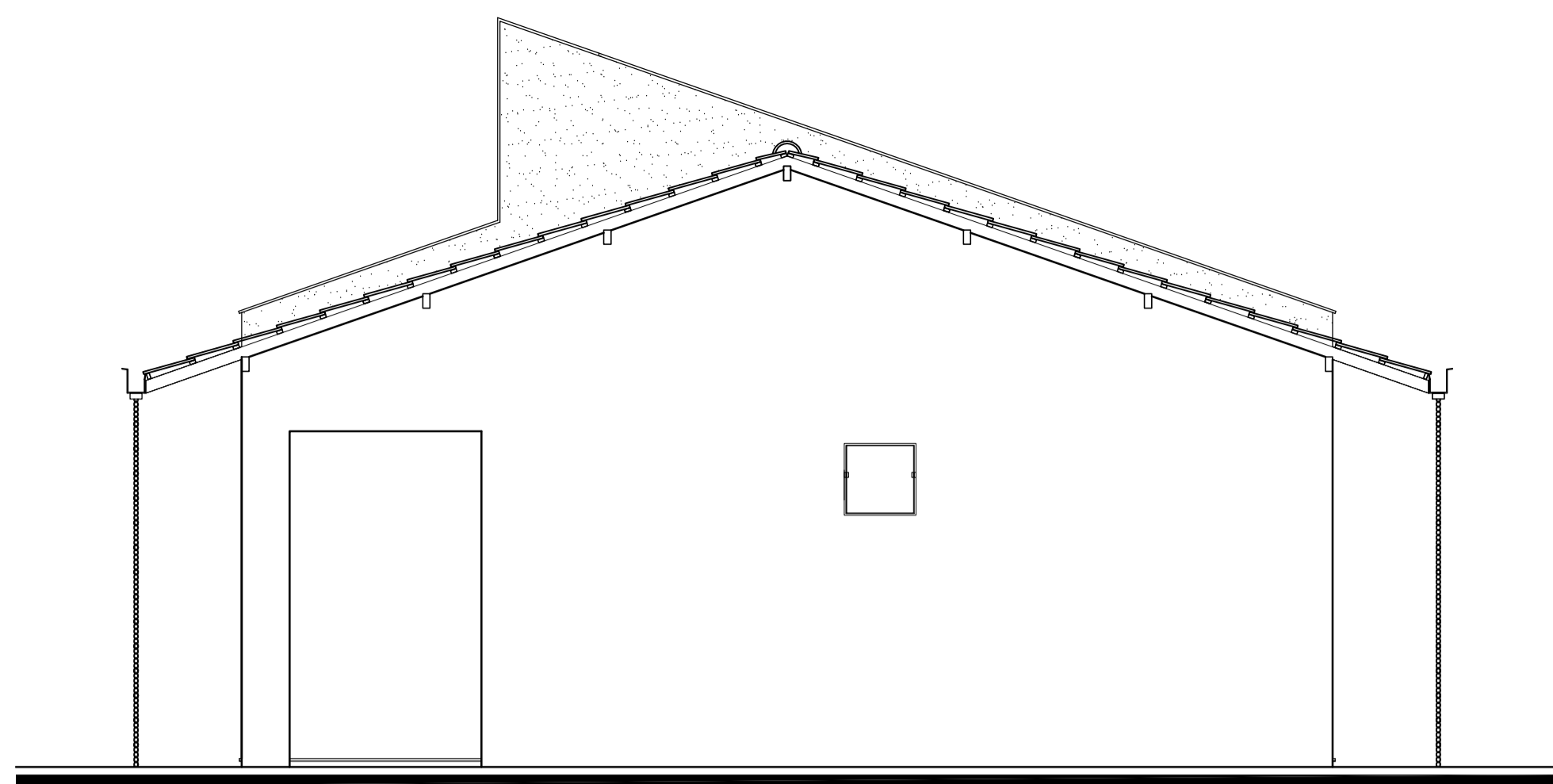
ELEVÇÃO LATERAL DIREITA
Escala 1/50

SECRETARIA DE INFRAESTRUTURA URBANA
UNIDADE DE BANCO DE PROJETOS

Projeto: **PROJETO ARQUITETÔNICO CAPELA E OSSÁRIO JARDIM IRIRIÚ**

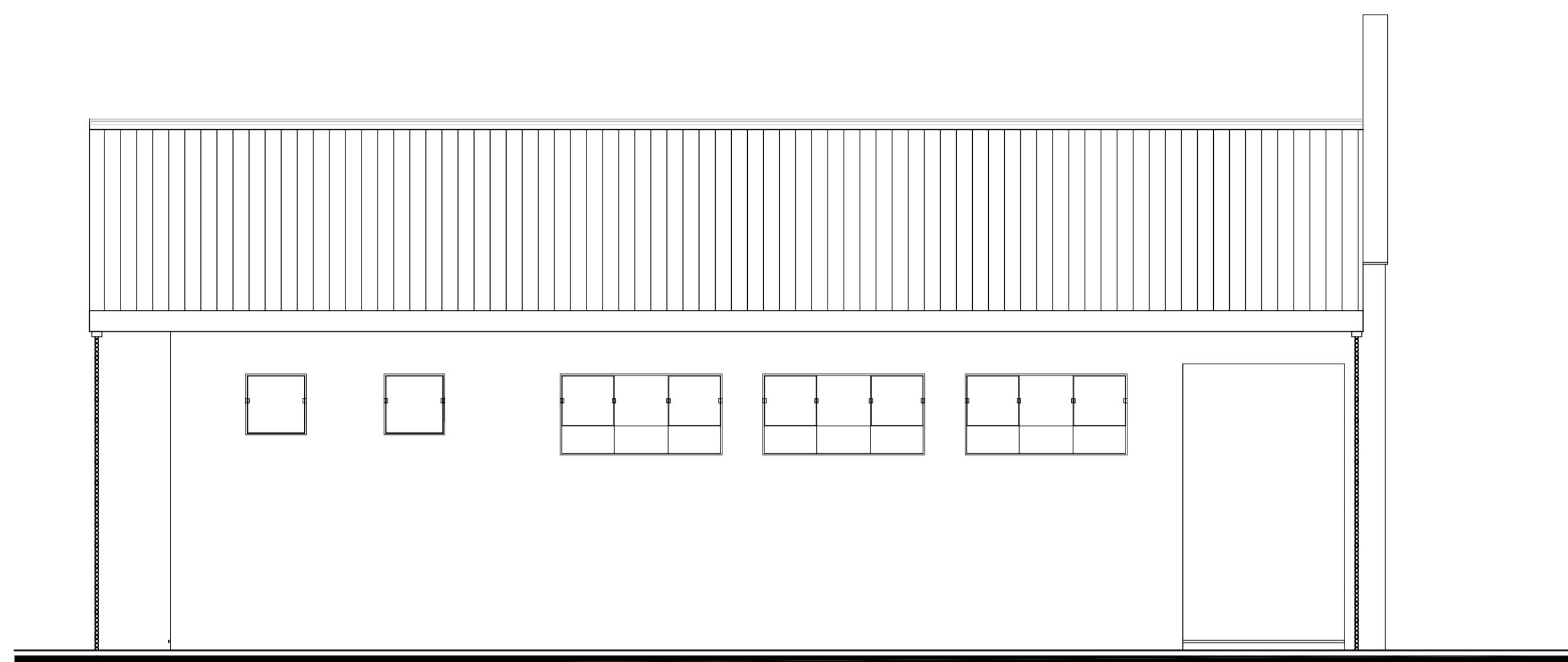
Conteúdo: **PLANTA BAIXA / PLANTA DE COBERTURA - CAPELA ELEVÇÃO FRONTAL E ELEVÇÃO LATERAL DIREITA DETALHES BANCOS, LIXEIRA E SANIT. PCD**

Autor(es): Arq. Válio Lesteir Kuntze - CAU/SC A15190-4	Ass.:	Requerente: SAMA - Secretaria de Agricultura e Meio Ambiente
Co-Autor(es): Arq. Juliano Martins - CAU/SC A35181-4	Ass.:	Escala: Indicada
Proprietário: PREFEITURA MUNICIPAL DE JOINVILLE	Ass.:	Desenhista CAD: Válio / Juliano
		Código:
		Data: novembro / 2019
		Numero Prancha: AR 02/04



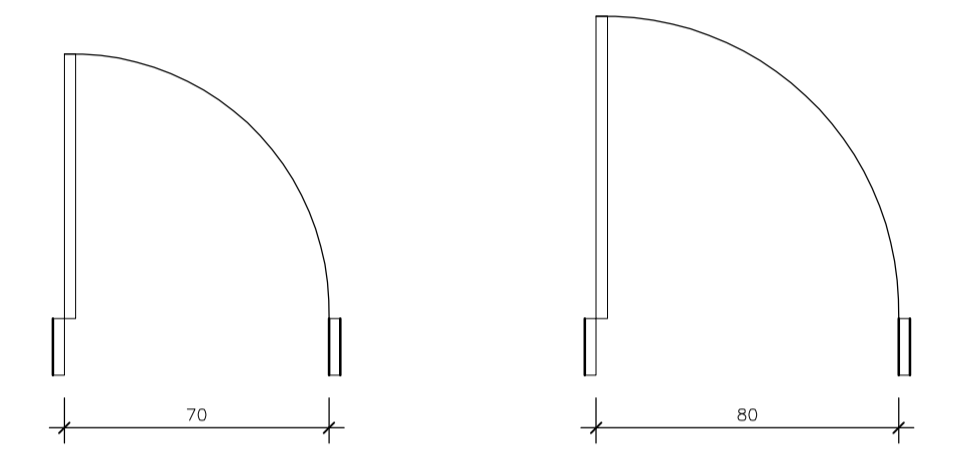
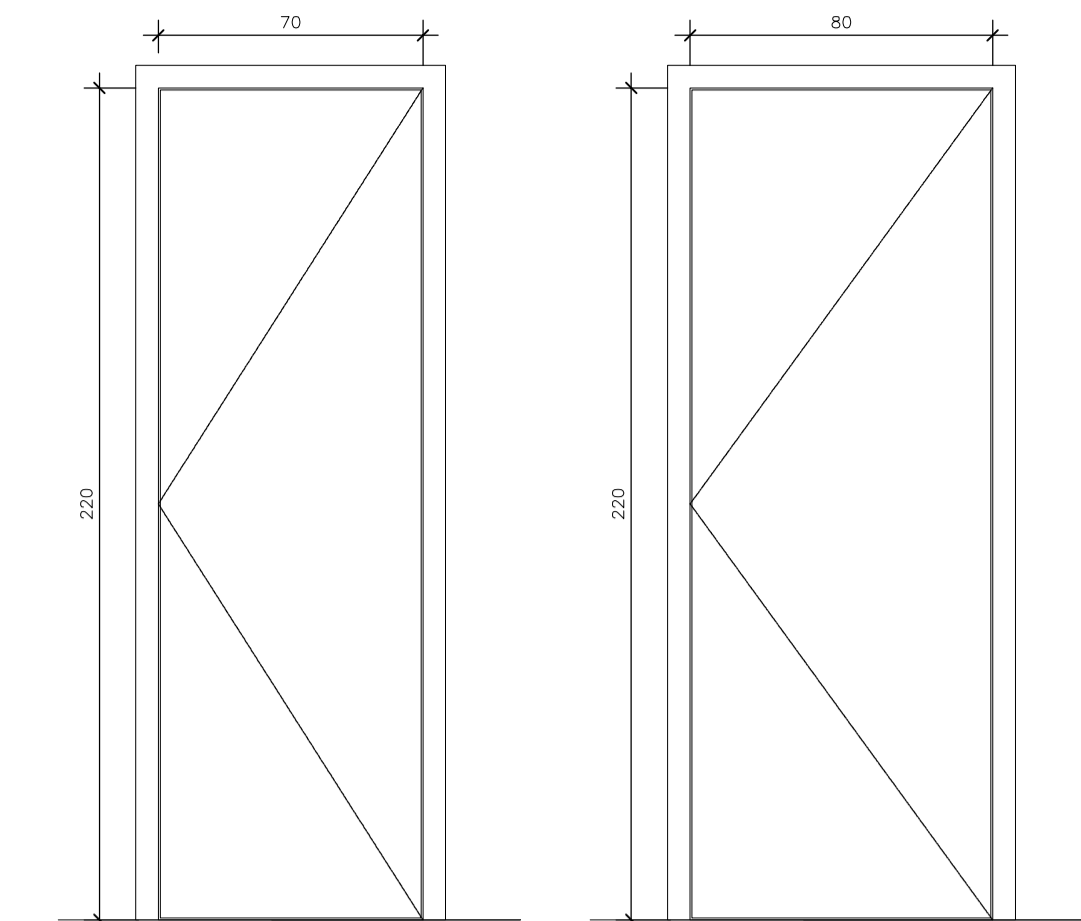
ELEVAÇÃO FUNDOS

Escala 1/50



ELEVAÇÃO LATERAL ESQUERDA

Escala 1/50

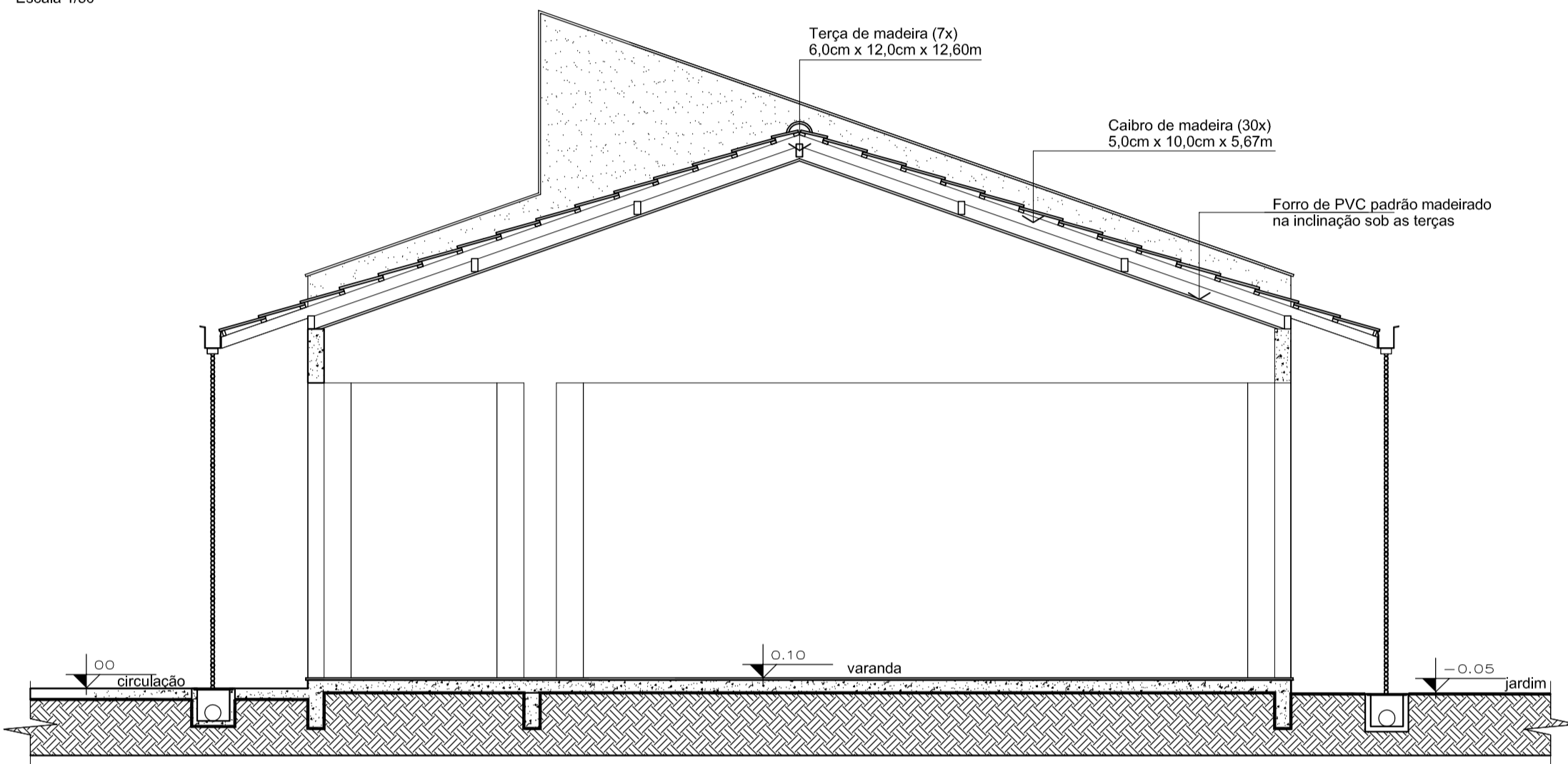


P2 - 70x220 cm
abrir 01 folha
01 un.

P1 - 80x220 cm
abrir 01 folha
02 un.

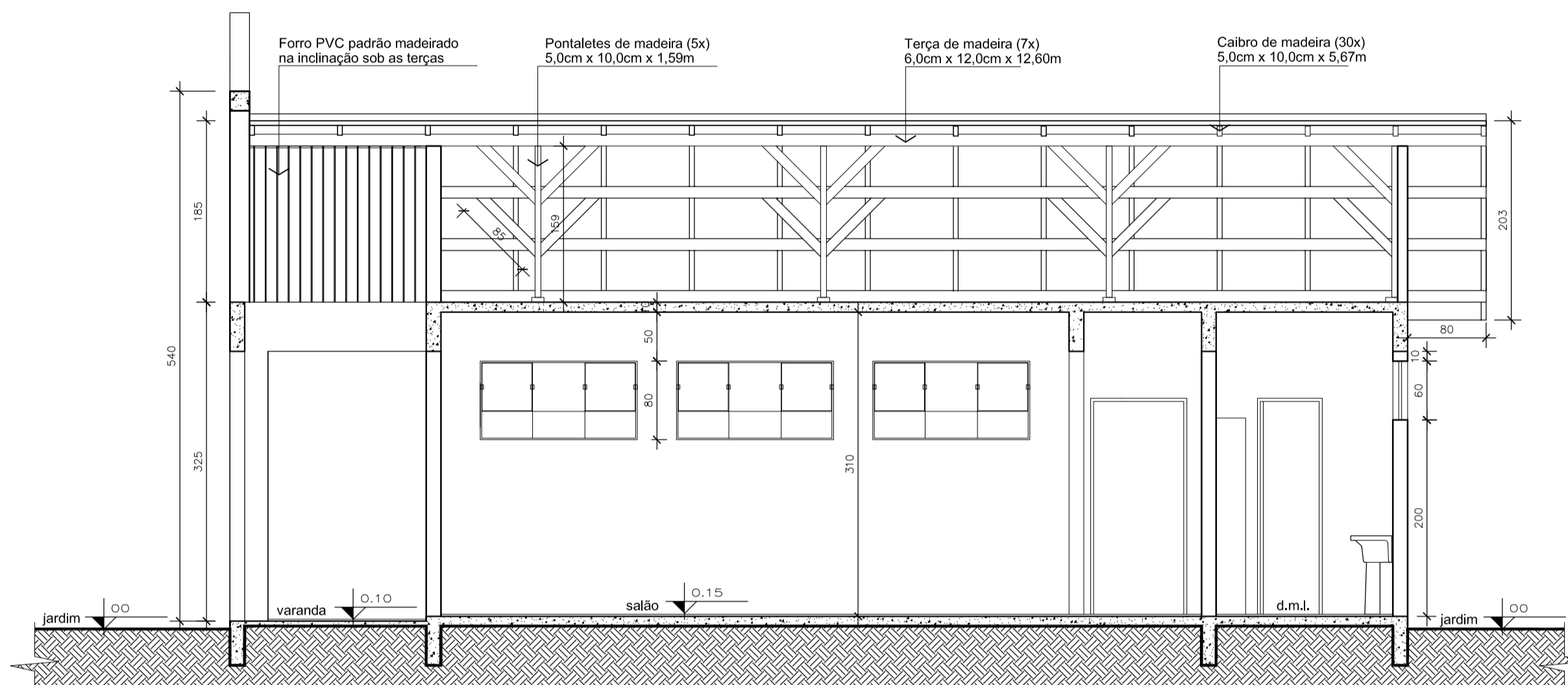
DETALHAMENTO ESQUADRIAS

Escala 1/20



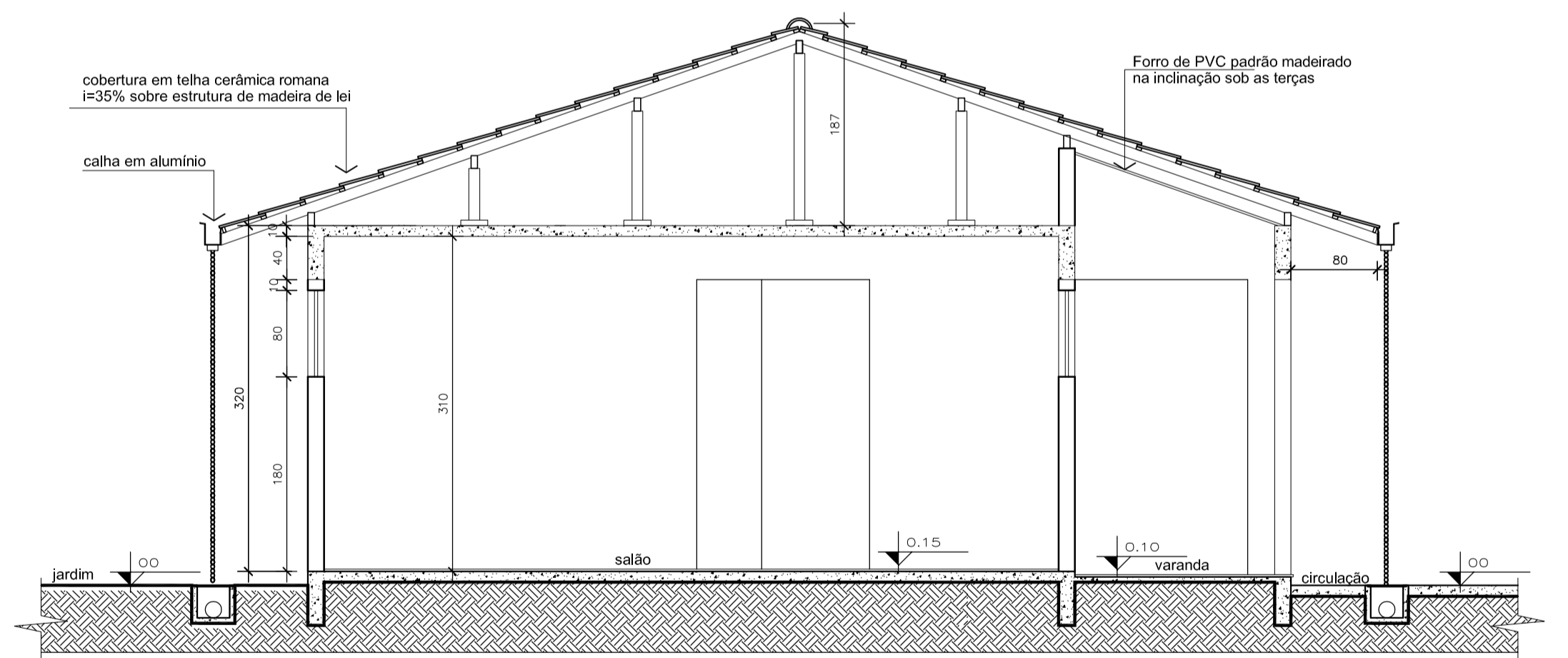
CORTE AA

Escala 1/50



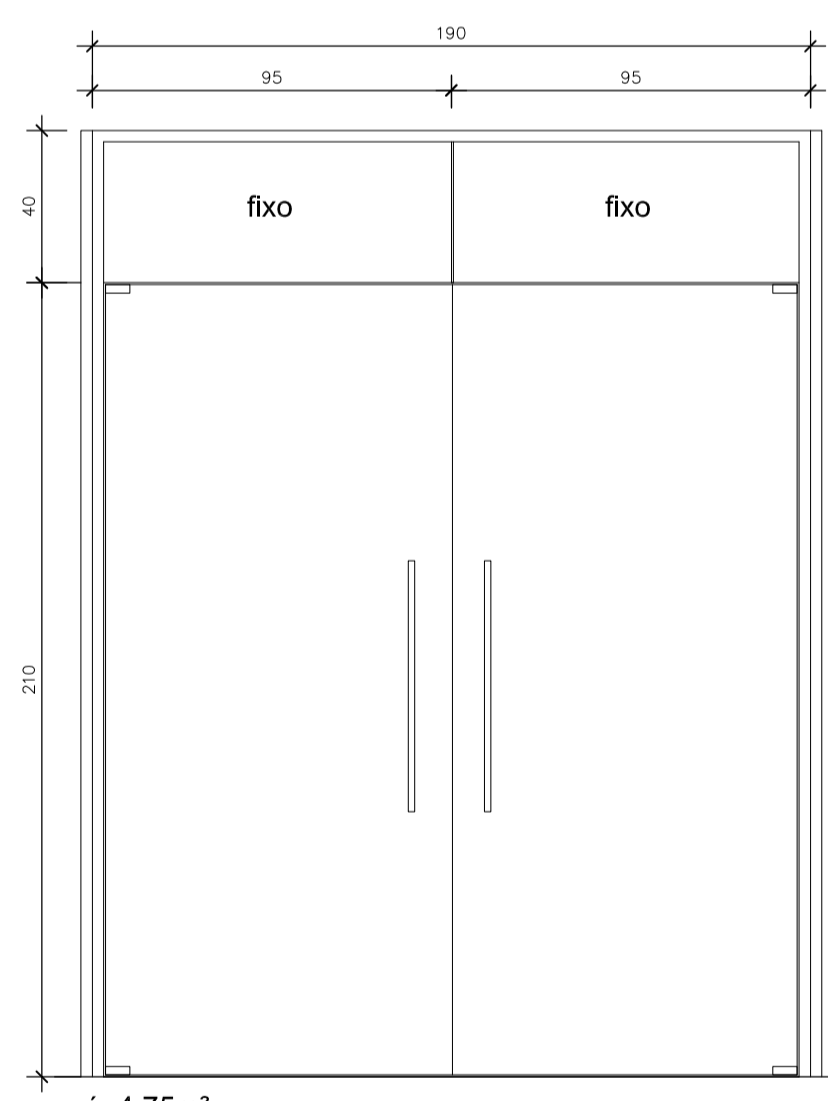
CORTE DD

Escala 1/50

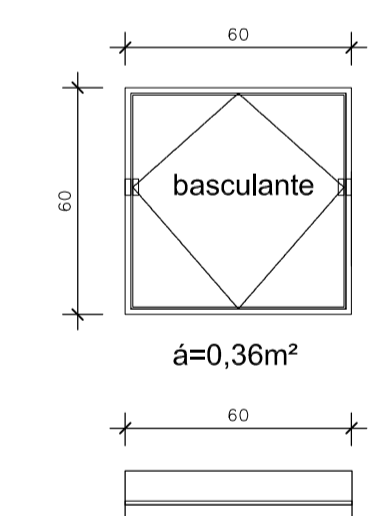


CORTE BB

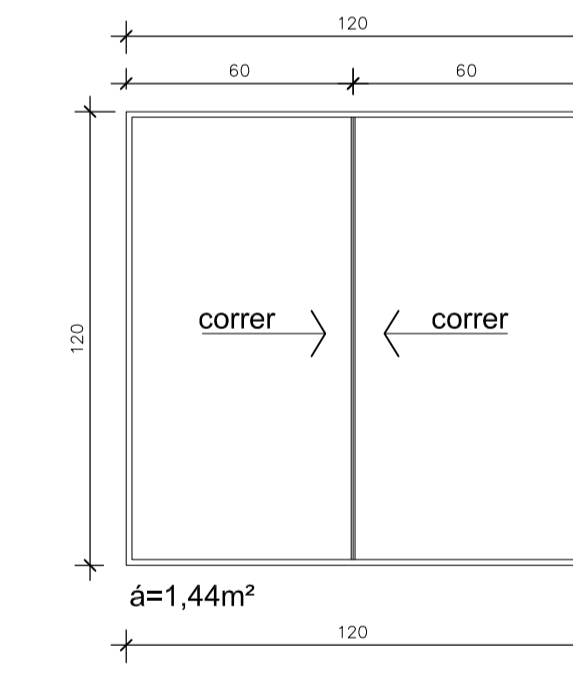
Escala 1/50



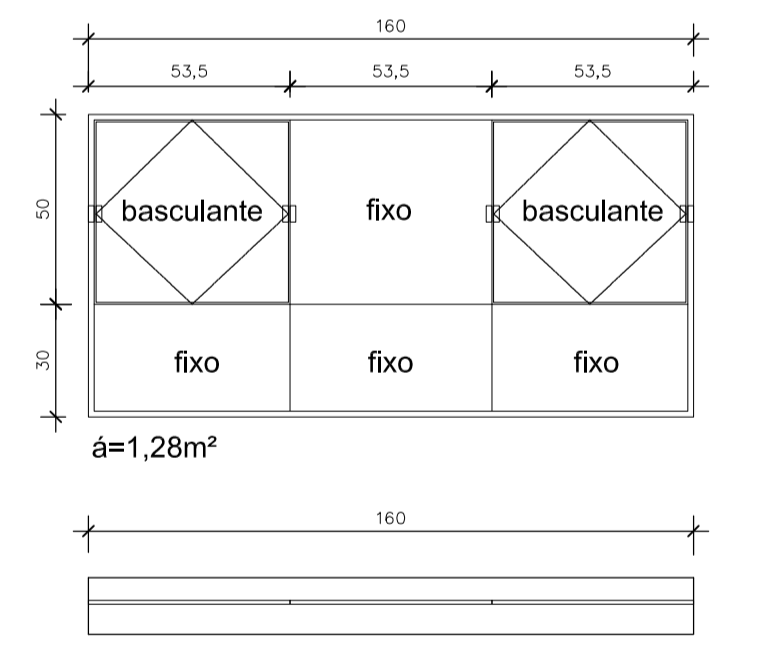
$a=4,75m^2$



J1 - 60x60x200 cm
basculante 01 folha
03 un.



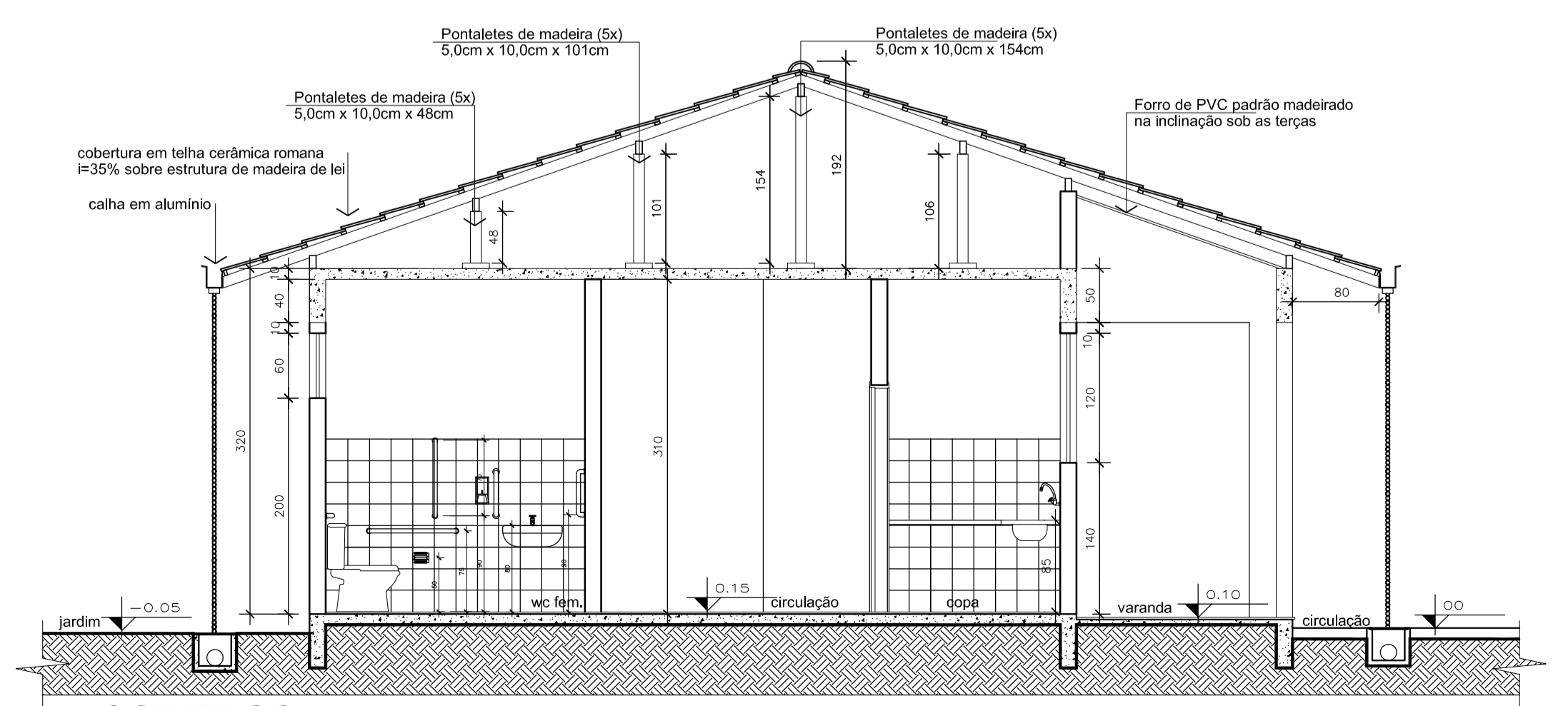
J2 - 120x120x140 cm
correr 02 folhas
01 un.



J3 - 160x80x180 cm
basculante 02 folhas c/ 04 folhas fixas
05 un.

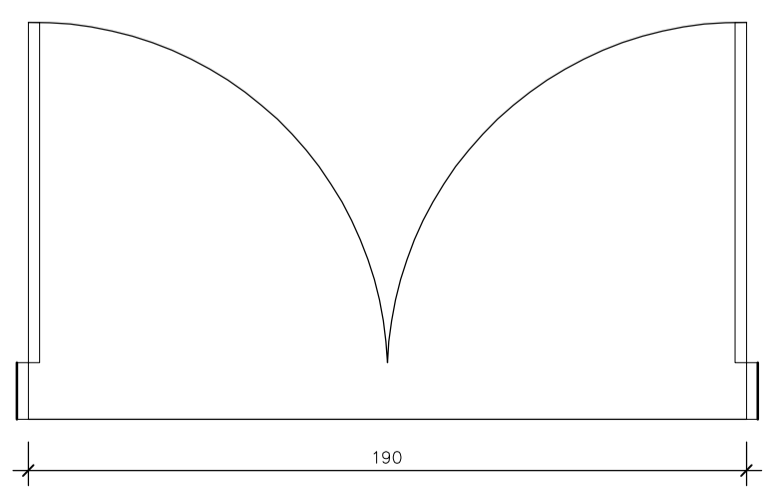
DETALHAMENTO ESQUADRIAS

Escala 1/20



CORTE CC

Escala 1/50



PJ1 - 200x240 cm
abrir 02 folhas c/ 02 folhas fixas
01 un.

 SECRETARIA DE INFRAESTRUTURA URBANA UNIDADE DE BANCO DE PROJETOS	
Projeto: PROJETO ARQUITETÔNICO CAPELA E OSSÁRIO JARDIM IRIRIÚ	
Conteúdo: ELEVAÇÃO LATERAL DIREITA - CAPELA ELEVAÇÃO LATERAL ESQUERDA - CAPELA CORTE AA, CORTE BB, CORTE CC, CORTE DD E DETALHAMENTO DE ESQUADRIAS	
Autor(es): Arq. Válio Lesteir Kuntze - CAU/SC A15190-4	Ass.: Arq. Juliano Martins - CAU/SC A35181-4
Co-Autor(es): Arq. Juliano Martins - CAU/SC A35181-4	Ass.: Arq. Juliano Martins - CAU/SC A35181-4
Proprietário: PREFEITURA MUNICIPAL DE JOINVILLE	Ass.: Arq. Juliano Martins - CAU/SC A35181-4
Requerente: SAMA - Secretaria de Agricultura e Meio Ambiente	Escala: Indefinida
Desenhista CAD: Válio / Juliano	Código: _____
Data: novembro / 2019	Número Pranchas: AR 03/04

