

LEGENDA

APP - ÁGUA DE APROVEITAMENTO PLUVIAL	CON - ÁGUA APROVEITAMENTO CONSUMO	RES - ÁGUA APROVEITAMENTO RESCUE	AF - ÁGUA FRIA	AFQ - ÁGUA FRIA ABASTECIMENTO	AP - ÁGUA PLUVIAL	AQ - ÁGUA QUENTE	AQU - AQUECEDOR	CV - COLUNA DE VENTILAÇÃO	BA - BANHEIRA	BE - BEBEDOURO	CA - CAIXA DE AREIA	CO - CAIXA DE GORDURA	CG - CAIXA DE GORDURA DUPLA	CGE - CAIXA DE GORDURA ESPECIAL	CH - CHUVEIRO n=210mm	CI - CAIXA DE INSPEÇÃO	CS 100X50 - CAIXA SIFONADA 100X100X50	CS 150X75 - CAIXA SIFONADA 150X100X75	DH - DUCHA HIGIÊNICA	DR - DRENO ARCONDICIONADO	FI - FILTRO	GE - GELADERIA	LA - LAVABO	MC - MICROONDAS	MI - MICROTORO	ML - MÁQUINA LAVAR LOUCAS	MLR - MÁQUINA LAVAR ROUPAS	PKA - PIA DE COZINHA	RE - REGISTRO DE ESFERA	RS - REGISTRO DE GAVETA	RP - REGISTRO DE PRESSÃO	TA - TANGUE	TE - TUBO DE ESPUMA	TO - TUBO DE GORDURA	TJ - TORNEIRA DE JARDIM	TO - TUBO DE QUIDA	UN - UNIDADE	VE - VASO SANITÁRIO	VDR - VÁLVULA DE DESCARGA REDUZIDA
--------------------------------------	-----------------------------------	----------------------------------	----------------	-------------------------------	-------------------	------------------	-----------------	---------------------------	---------------	----------------	---------------------	-----------------------	-----------------------------	---------------------------------	-----------------------	------------------------	---------------------------------------	---------------------------------------	----------------------	---------------------------	-------------	----------------	-------------	-----------------	----------------	---------------------------	----------------------------	----------------------	-------------------------	-------------------------	--------------------------	-------------	---------------------	----------------------	-------------------------	--------------------	--------------	---------------------	------------------------------------

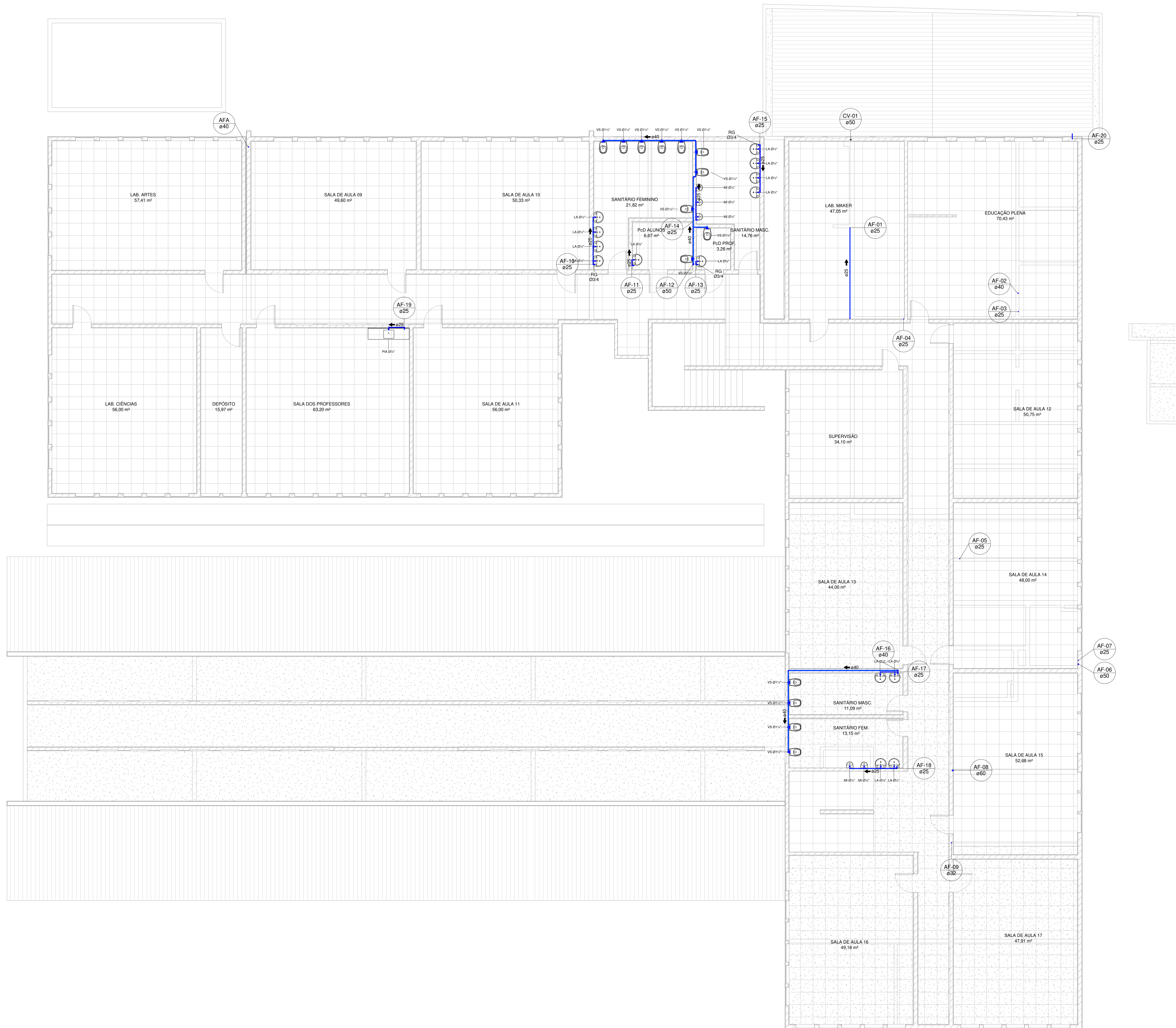
Ø	IDENTIFICADOR DE PRUMADA
NP	AP - NOME DA PRUMADA
Ø	Ø - DIÂMETRO

Ø	Ø	DECLIVIDADE
Ø 40 mm	3%	DECLIVIDADES MÍNIMAS
Ø 50 mm	3%	
Ø 75 mm	2%	
Ø 100 mm	1%	
Ø 150 mm	1%	
		*TUB. DE ÁGUA PLUVIAL DECLIVIDADE MÍN. 0,5%

NOTA:
 *TODAS AS TUBULAÇÕES DA EDIFICAÇÃO EXISTENTE PASSAM NO SOLO ABAIXO DO BALDRAME.
 *TODAS AS TUBULAÇÕES QUE NÃO ESTIVEREM COM INDICAÇÃO PASSAM ABAIXO DA LAJE DO TERREÇO.
 *OS FURCOS NAS VIGAS DEVEM SER VERIFICADOS NO PROJETO ESTRUTURAL.

RES - TODAS AS MEDIDAS DEVEM SER CONFIRMADAS EM OBRA. CASO SEJA NECESSÁRIO ALGUMA ALTERAÇÃO, ENTRAR EM CONTATO COM O PROJETISTA RESPONSÁVEL.

01. EMISSÃO INICIAL		13/01/20
OBSERVAÇÕES	VISTO	DATA
APROVAÇÕES		
CLIENTE	MUNICÍPIO DE JOINVILLE	RESPONSÁVEL TÉCNICO
		GUILHERME SILVEIRA DE OLIVEIRA 00492851903
		MUNICÍPIO DE JOINVILLE
		ENGEPLANTI
		PROJETADE E SUPERVISADO
CLIENTE	MUNICÍPIO DE JOINVILLE	RESPONSÁVEL TÉCNICO
		GUILHERME SILVEIRA DE OLIVEIRA 00492851903
ENDEREÇO	Rua João Ebert, nº 836 - Comasa, Joinville - SC	CNPJ: 83.169.623/0001-10
OCUPAÇÃO	PROJETO DE IMPLANTAÇÃO	INDICAÇÃO MOBILIÁRIA
CONTEÚDO	Projeto Executivo	13-31-03-83-0233
IMPLANTAÇÃO		
		HIS 01/20



LEGENDA	
NP	IDENTIFICADOR DE PRUMADA
Q	NP = NOME DA PRUMADA
Ø	Ø = DIÂMETRO
	TUB. AF - PVC RÍGIDO
	TUB. AQ - PVC RÍGIDO
	TUB. ÁGUA PLUVIAL E DRENO - PVC RÍGIDO
	TUB. ESGOTO - PVC RÍGIDO
	TUB. VENTILAÇÃO - PVC RÍGIDO
	TUB. ESPUMA - PVC RÍGIDO
	TUB. GORDURA - PVC RÍGIDO
DECLIVIDADES	
Ø RAMAL	DECLIVIDADES MÍNIMAS
Ø 40 mm	3%
Ø 50 mm	3%
Ø 75 mm	2%
Ø 100 mm	1%
Ø 150 mm	0,1%
TUB. DE ÁGUA PLUVIAL DECLIVIDADE MÍN. 0,5%	

1 02 - Segundo PVT Água Fria
1:75

QES - TODAS AS MEDIDAS DEVEM SER CONFERIDAS EM OBRA. CASO SEJA NECESSÁRIO ALGUMA ALTERAÇÃO, ENTRAR EM CONTATO COM O PROJETISTA RESPONSÁVEL.

01. EMISSÃO INICIAL

OBSERVAÇÕES	VISTO	DATA

APROVAÇÕES	RESPONSÁVEL TÉCNICO

MUNICÍPIO DE JOINVILLE
GUILHERME SILVEIRA DE OLIVEIRA

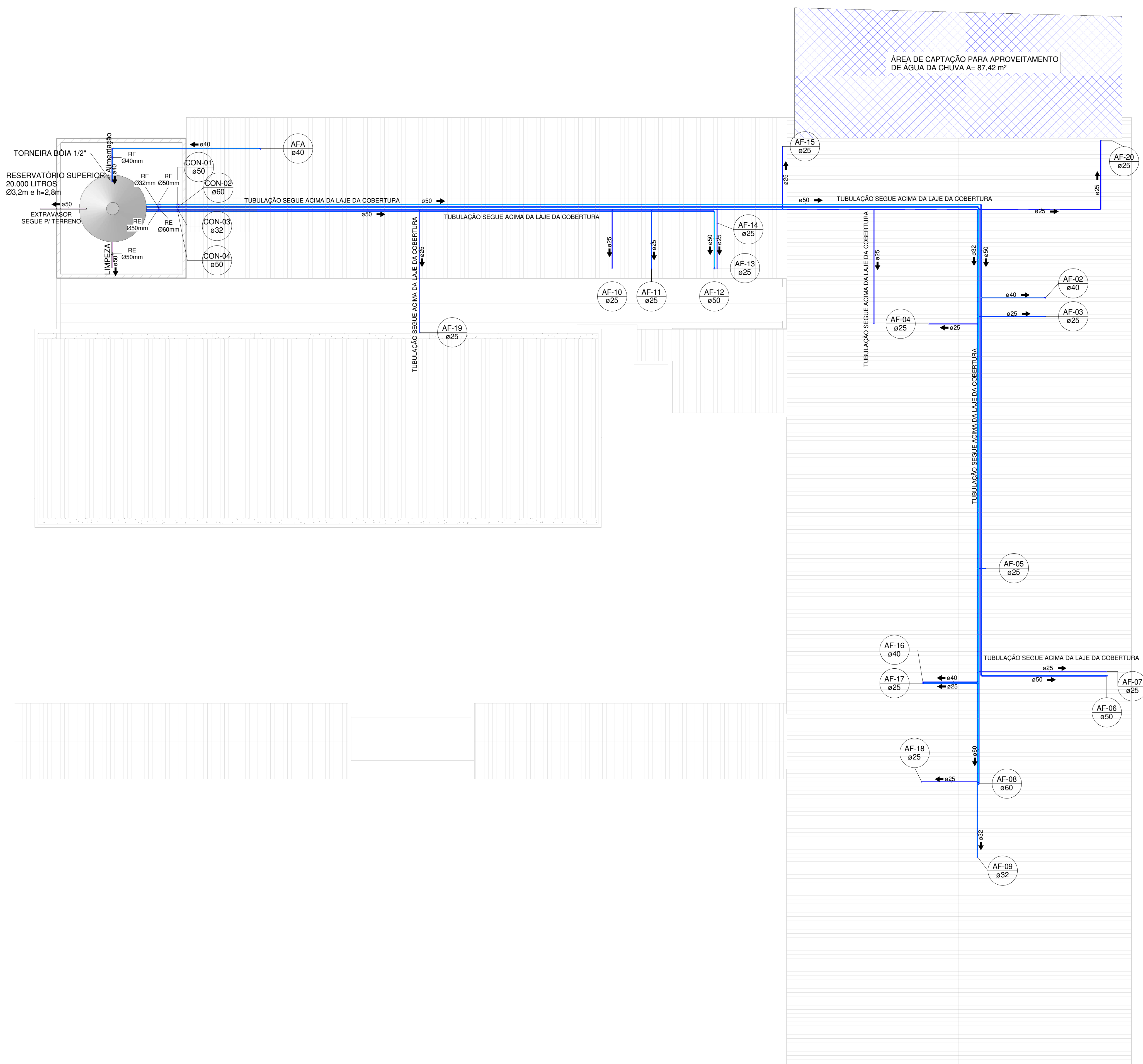


CLIENTE: MUNICÍPIO DE JOINVILLE
RESPONSÁVEL TÉCNICO: GUILHERME SILVEIRA DE OLIVEIRA
CNPJ: 83.169.623/0001-10

OBRA: E.M. Dom Jaime de Barros Câmara
INDSCRIÇÃO IMOBILIAR: 13-01-03-83-0233

ENDEREÇO: Rua João Ebert, nº 836 - Comasa, Joinville - SC
DESCRIÇÃO: HIDROSSANITÁRIO
CONTÉUDO: Projeto Executivo

ÁGUA FRIA - PLANTA BAIXA SEGUNDO PAVIMENTO
ENGEPLANTI CONSULTORIA L.TDA. / CREA nº 163388-0 / CNPJ 23.002.667/0001-29
HIS 03/20









LEGENDA	
AAP - ÁGUA DE APROVEITAMENTO PLUVIAL	CON - ÁGUA APROVEITAMENTO CONSUMO
REC - ÁGUA APROVEITAMENTO RECALQUE	AF - ÁGUA FRIA
AFA - ÁGUA FRIA ABASTECIMENTO	AP - ÁGUA PLUVIAL
AQ - ÁGUA QUENTE	AQU - AQUECEDOR
CV - COLUNA DE VENTILAÇÃO	BA - BANHEIRA
BE - BEBEDOURO	CA - CAIXA DE AREIA
CE - CAIXA DE ESPUMA	CG - CAIXA DE GORDURA
CGD - CAIXA DE GORDURA DUPLA	CGE - CAIXA DE GORDURA ESPECIAL
CH - CHUVEIRO h= 210cm	CI - CAIXA DE INSPEÇÃO
CS 100X50 - CAIXA SIFONADA 100X50X50	CS 150X50 - CAIXA SIFONADA 150X150X50
CS 150X75 - CAIXA SIFONADA 150X185X75	DH - DUCHA HIGIÊNICA
FI - FILTRO	GE - GELADEIRA
LA - LAVATÓRIO	MC - MÔDULO COMANDO
MI - MICTÓRIO	MLL - MÁQ LAVAR LOUÇAS
MLR - MÁQ LAVAR RÓUPAS	PIA - PIA DE COZINHA
RE - REGISTRO DE ESFERA	RG - REGISTRO DE GAVETA
RP - REGISTRO DE PRESSÃO	TA - TANQUE
TE - TUBO DE ESPUMA	TG - TUBO DE GORDURA
TJ - TORNEIRA DE JARDIM	TQ - TUBO DE QUEDA
UN - UNIÃO	VS - VASO SANITÁRIO
VDR - VÁLVULA DE DESCARGA REDUZIDA	

Ø RAMAL	DECLIVIDADES	DECLIVIDADES MÍNIMAS
Ø 40 mm	3 %
Ø 50 mm	3 %
Ø 75 mm	2 %
Ø 100 mm	1 %
Ø 150 mm	1 %
*TUB. DE ÁGUA PLUVIAL DECLIVIDADE MÍN. 0,5%		

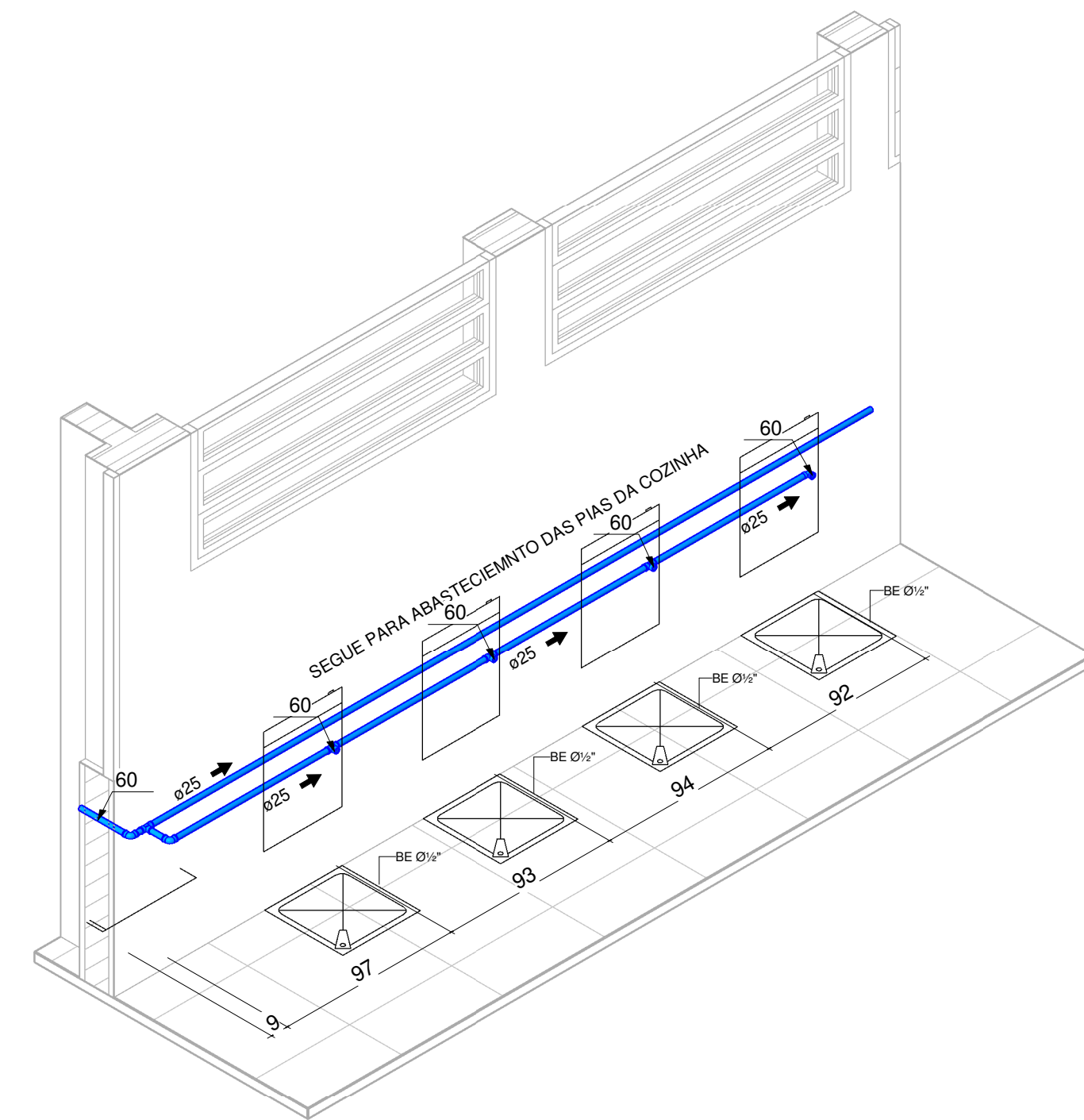
NOTA:
 *TODAS AS TUBULAÇÕES DA EDIFICAÇÃO EXISTENTE PASSAM, NO SOLO ABAIXO DO BALDRAME.
 *TODAS AS TUBULAÇÕES QUE NÃO ESTIVEREM COM INDICAÇÃO PASSAM ABAIXO DA LAJE DO TÉRREO.
 *OS FUROS NAS VIGAS DEVEM SER VERIFICADOS NO PROJETO ESTRUTURAL.

OBS: TODAS AS MEDIDAS DEVEM SER CONFERIDAS EM OBRA. CASO SEJA NECESSÁRIO ALGUMA ALTERAÇÃO, ENTRAR EM CONTATO COM O PROJETISTA RESPONSÁVEL.

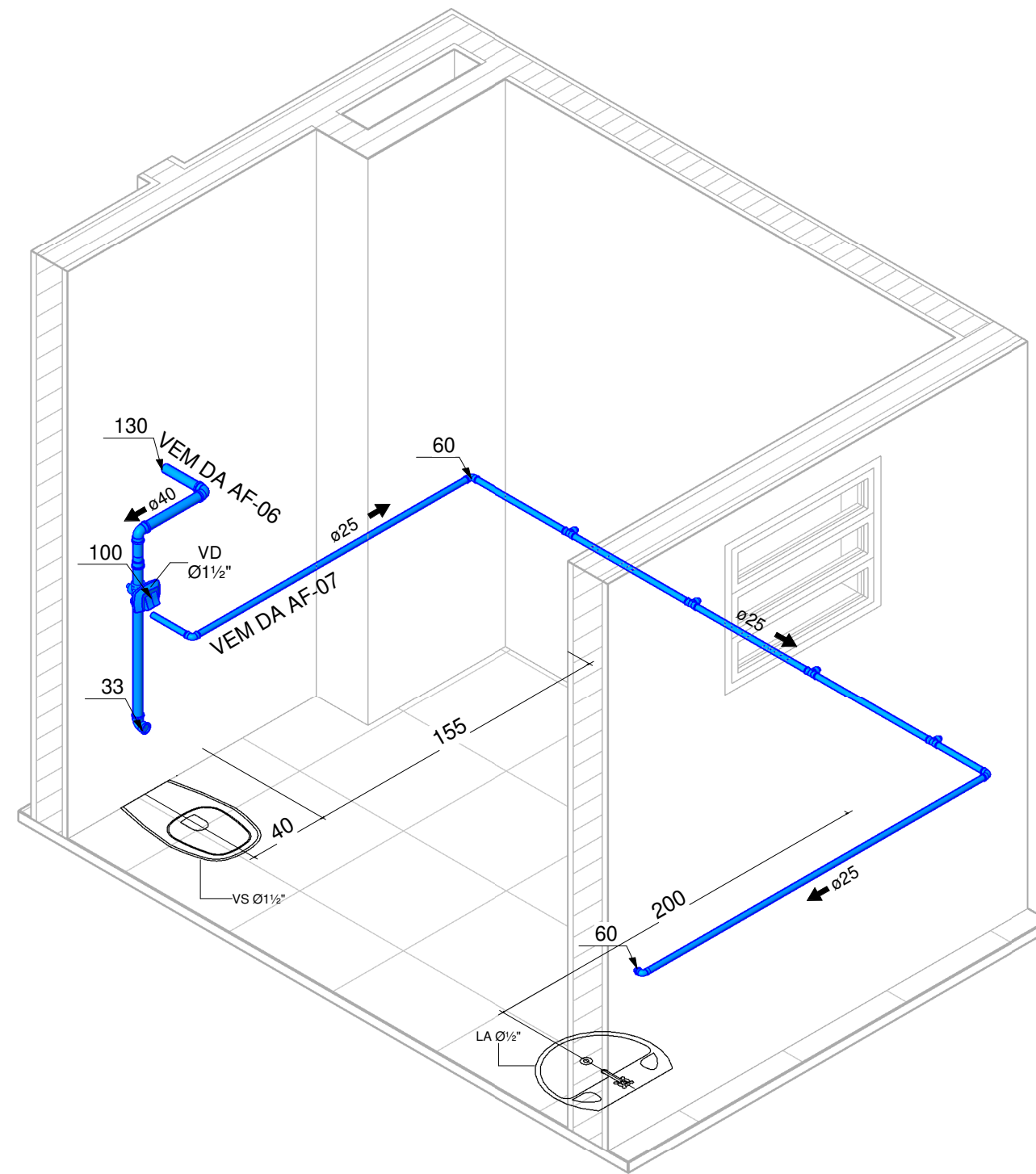
01_EMISSÃO INICIAL		13/03/20																																								
OBSERVAÇÕES	VISTO	DATA																																								
<table border="1"> <tr> <td>CLIENTE:</td> <td>MUNICÍPIO DE JOINVILLE</td> <td>RESPONSÁVEL TÉCNICO:</td> <td>GUILHERME SILVEIRA DE OLIVEIRA:00492851905 <small>Assinado de forma digital por GUILHERME SILVEIRA DE OLIVEIRA:00492851905 Data: 2020.12.07 23:07:46 -03'00'</small></td> </tr> <tr> <td colspan="2">  </td> <td colspan="2">  </td> </tr> <tr> <td>CLIENTE:</td> <td>MUNICÍPIO DE JOINVILLE</td> <td>CNPJ:</td> <td>83.169.623/0001-10</td> </tr> <tr> <td>OBRA:</td> <td>E.M. Dom Jaime de Barros Câmara</td> <td>INSCRIÇÃO IMOBILIÁRIA:</td> <td>13-31-03-83-0233</td> </tr> <tr> <td colspan="4">ENDEREÇO: Rua João Ebert, nº 836 - Comasa, Joinville - SC</td> </tr> <tr> <td>DISCIPLINA:</td> <td>HIDROSSANITÁRIO</td> <td>ARQUIVO:</td> <td>374-19_HIS_PE-R01</td> </tr> <tr> <td>CONTEÚDO:</td> <td>ÁGUA FRIA - PLANTA BAIXA BARRILETE/RESERVATÓRIO</td> <td>ETAPA:</td> <td>Projeto Executivo</td> </tr> <tr> <td colspan="2"></td> <td>ESCALA:</td> <td>1:100</td> </tr> <tr> <td colspan="2"></td> <td>DATA:</td> <td>13/03/2020</td> </tr> <tr> <td colspan="2"></td> <td>PRANCHA:</td> <td>HIS 04/20</td> </tr> </table>			CLIENTE:	MUNICÍPIO DE JOINVILLE	RESPONSÁVEL TÉCNICO:	GUILHERME SILVEIRA DE OLIVEIRA:00492851905 <small>Assinado de forma digital por GUILHERME SILVEIRA DE OLIVEIRA:00492851905 Data: 2020.12.07 23:07:46 -03'00'</small>					CLIENTE:	MUNICÍPIO DE JOINVILLE	CNPJ:	83.169.623/0001-10	OBRA:	E.M. Dom Jaime de Barros Câmara	INSCRIÇÃO IMOBILIÁRIA:	13-31-03-83-0233	ENDEREÇO: Rua João Ebert, nº 836 - Comasa, Joinville - SC				DISCIPLINA:	HIDROSSANITÁRIO	ARQUIVO:	374-19_HIS_PE-R01	CONTEÚDO:	ÁGUA FRIA - PLANTA BAIXA BARRILETE/RESERVATÓRIO	ETAPA:	Projeto Executivo			ESCALA:	1:100			DATA:	13/03/2020			PRANCHA:	HIS 04/20
CLIENTE:	MUNICÍPIO DE JOINVILLE	RESPONSÁVEL TÉCNICO:	GUILHERME SILVEIRA DE OLIVEIRA:00492851905 <small>Assinado de forma digital por GUILHERME SILVEIRA DE OLIVEIRA:00492851905 Data: 2020.12.07 23:07:46 -03'00'</small>																																							
																																										
CLIENTE:	MUNICÍPIO DE JOINVILLE	CNPJ:	83.169.623/0001-10																																							
OBRA:	E.M. Dom Jaime de Barros Câmara	INSCRIÇÃO IMOBILIÁRIA:	13-31-03-83-0233																																							
ENDEREÇO: Rua João Ebert, nº 836 - Comasa, Joinville - SC																																										
DISCIPLINA:	HIDROSSANITÁRIO	ARQUIVO:	374-19_HIS_PE-R01																																							
CONTEÚDO:	ÁGUA FRIA - PLANTA BAIXA BARRILETE/RESERVATÓRIO	ETAPA:	Projeto Executivo																																							
		ESCALA:	1:100																																							
		DATA:	13/03/2020																																							
		PRANCHA:	HIS 04/20																																							
<p>Engenplanti Consultoria LTDA / CREA nº 163388-0 / CNPJ 23.002.667/0001-29 Rua Cristóvão Nunes Pires, Nº 110/ CEP 88010-120 - Florianópolis Fone: (48) 99969-334/ E-mail: guilherme@engenplanti.com.br</p>																																										

1 03 - Cobertura - Água Fria
 1 : 100

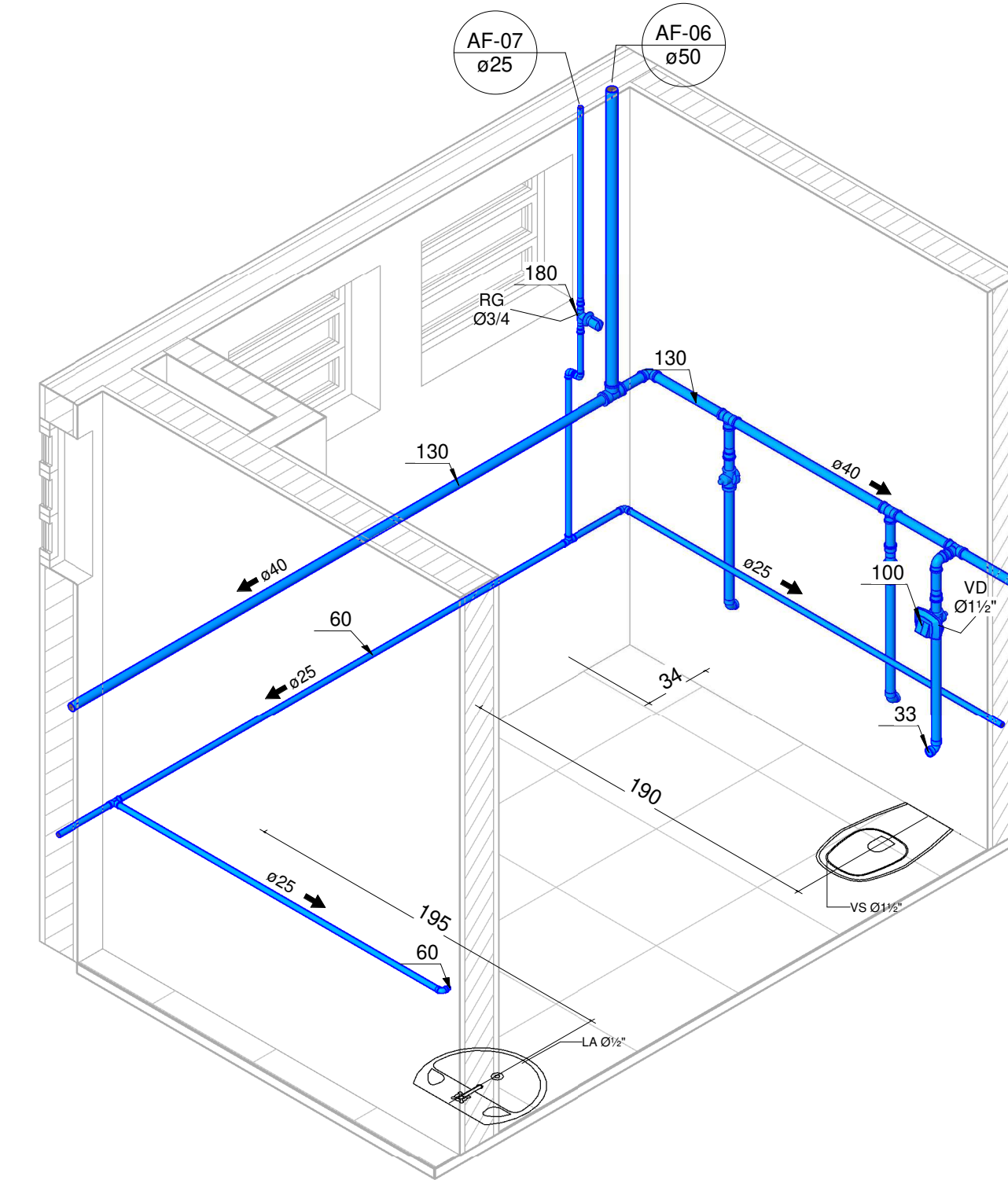
Projeto Hidrossanitário (0015293839) SET.22.0.412496-7 / pg. 4



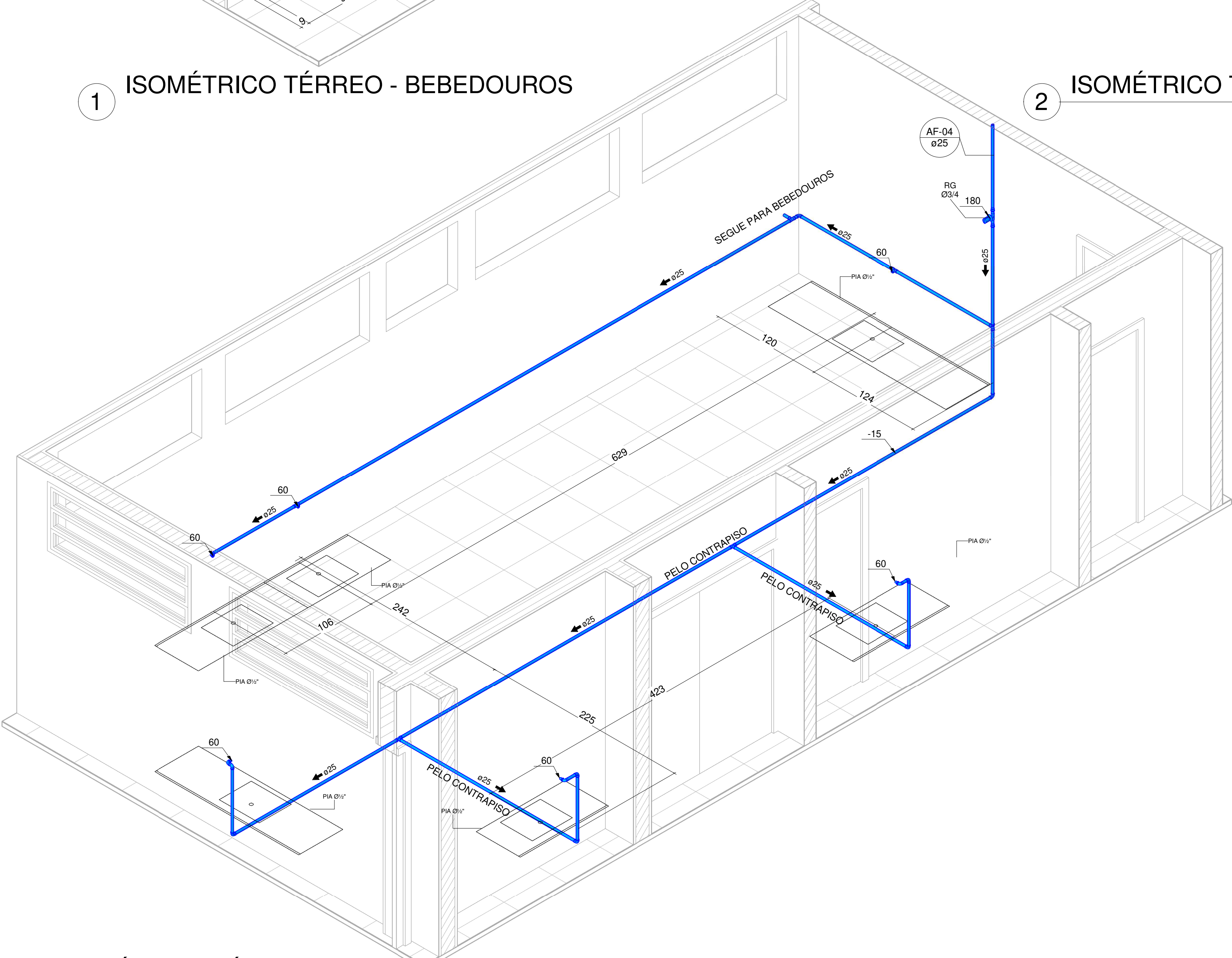
1 ISOMÉTRICO TÉRREO - BEBEDOUROS



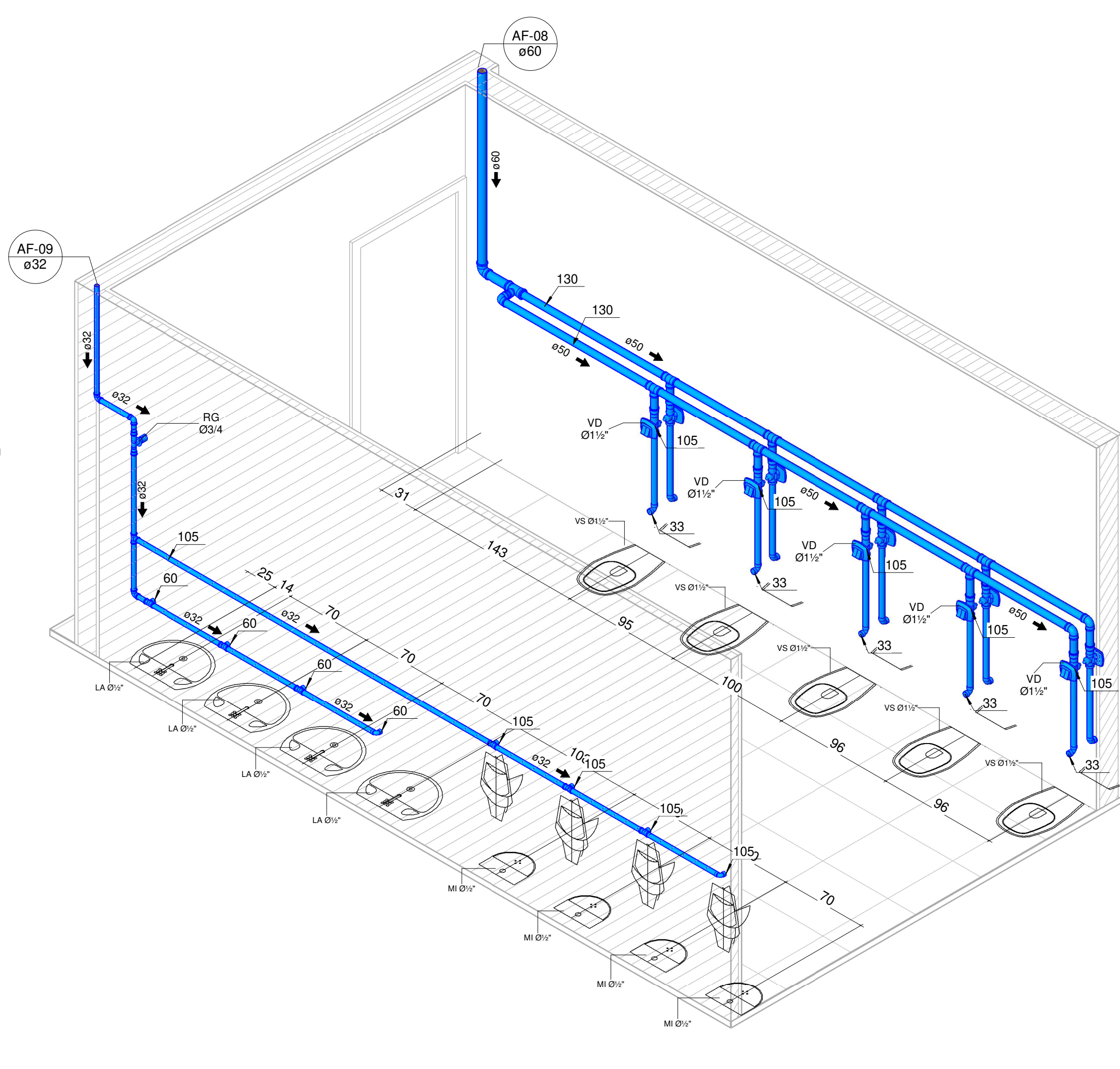
2 ISOMÉTRICO TÉRREO - BWC. PcD ALUNOS



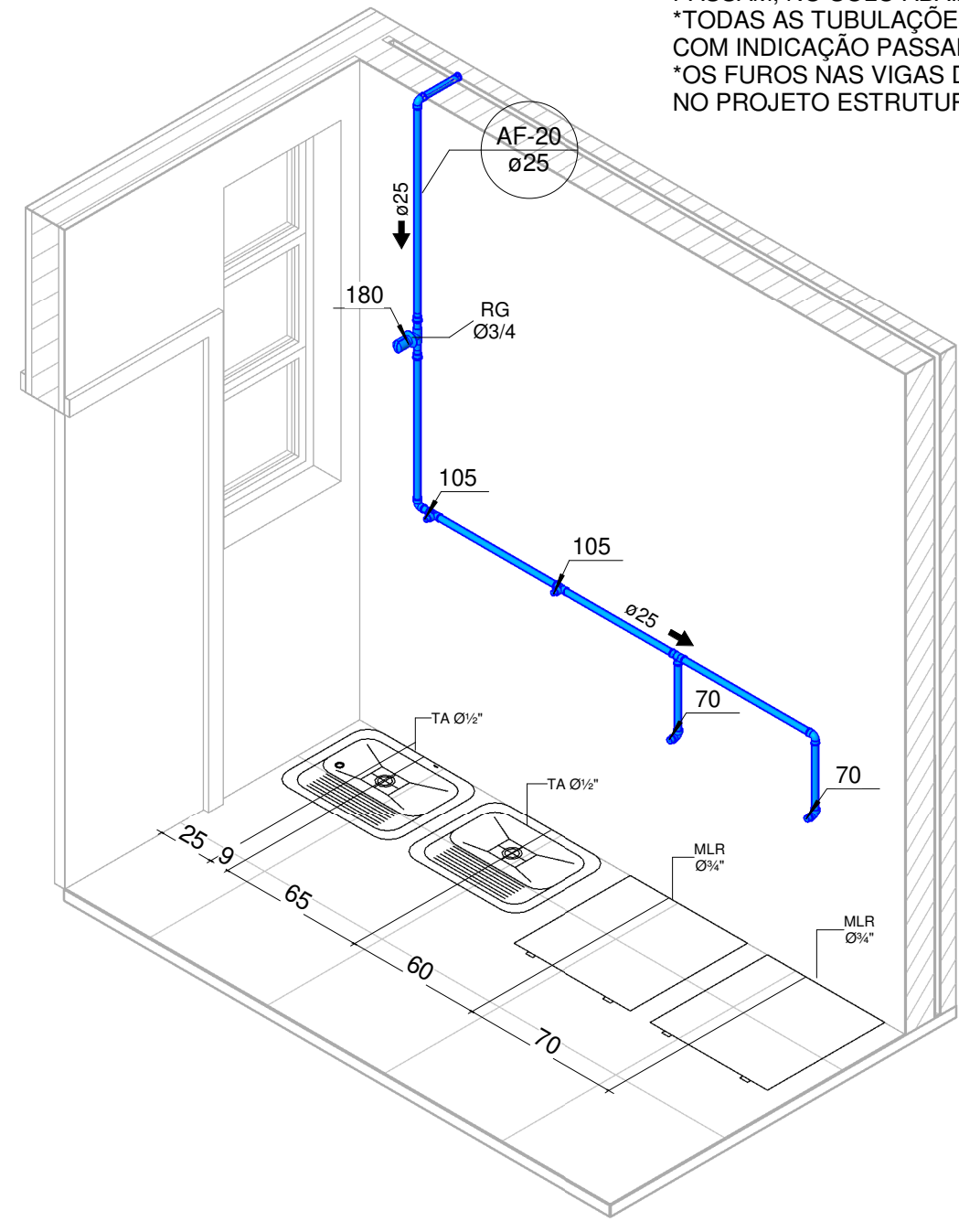
3 ISOMÉTRICO TÉRREO - BWC. PcD PROF.



4 ISOMÉTRICO TÉRREO - COZINHA



5 ISOMÉTRICO TÉRREO - I.S. ALUNO MASC.



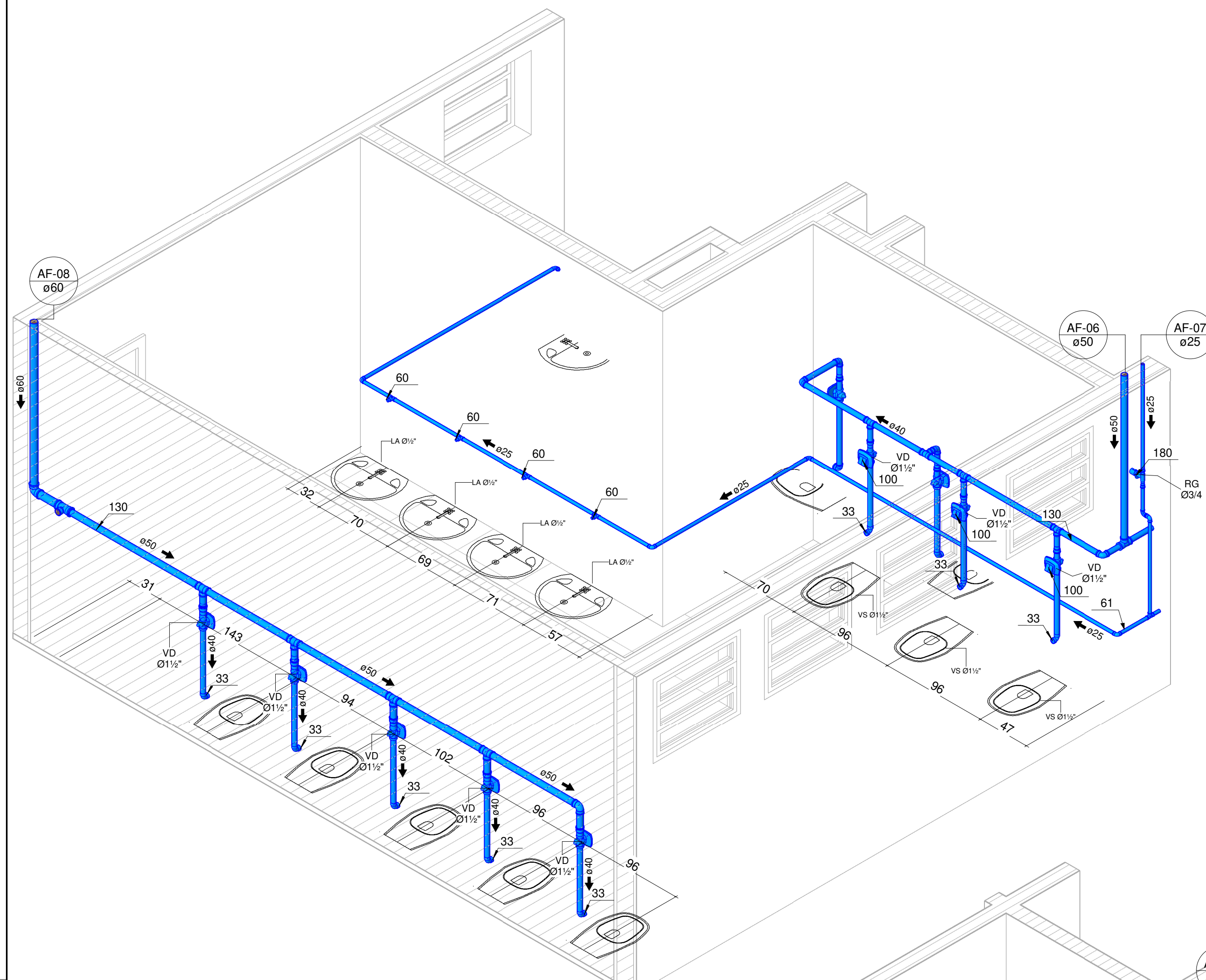
6 ISOMÉTRICO TÉRREO - LAVANDERIA

LEGENDA	
AA-P - ÁGUA DE APROVEITAMENTO PLUVIAL	NP - IDENTIFICADOR DE PRUMADA
CON - ÁGUA APROVEITAMENTO CONSUMO	NP - NOME DA PRUMADA
REC - ÁGUA APROVEITAMENTO REGALQUE	Ø - DIÂMETRO
AF - ÁGUA FRIA	
AFA - ÁGUA FRIA ABASTECIMENTO	
AP - ÁGUA PLUVIAL	
AQ - ÁGUA QUENTE	
AQU - AQUECEDOR	
CV - COLUNA DE VENTILAÇÃO	
BA - BANHEIRA	
BE - BEBEDOURO	
CA - CAIXA DE AREIA	
CE - CAIXA DE ESPUMA	
CG - CAIXA DE GORDURA	
CSD - CAIXA DE GORDURA DUPLA	
CSE - CAIXA DE GORDURA ESPECIAL	
CH - CHUVEIRO h=210cm	
CJ - CAIXA DE INSPEÇÃO	
CS 100X50 - CAIXA SIFONADA 100X50X50	
CS 150X50 - CAIXA SIFONADA 150X150X50	
CS 150X75 - CAIXA SIFONADA 150X180X75	
DH - DUCHA HIGIÊNICA	
DR - DRENO ARCONDICIONADO	
FI - FILTRO	
GE - GELADEIRA	
LA - LAVATORIO	
MC - MONOCOMANDO	
MI - MICTÓRID	
MLR - MÃO LAVAR LOUÇAS	
MLR - MÃO LAVAR ROUPAS	
PIA - PIA DE COZINHA	
RE - REGISTRO DE ESPERA	
RG - REGISTRO DE GAVETA	
RP - REGISTRO DE PRESSÃO	
TA - TANQUE	
TE - TUBO DE ESPUMA	
TG - TUBO DE GORDURA	
TJ - TORNEIRA DE JARDIM	
TQ - TUBO DE QUEDA	
UN - UNIÃO	
VS - VASO SANITÁRIO	
VDR - VÁLVULA DE DESCARGA REDUZIDA	

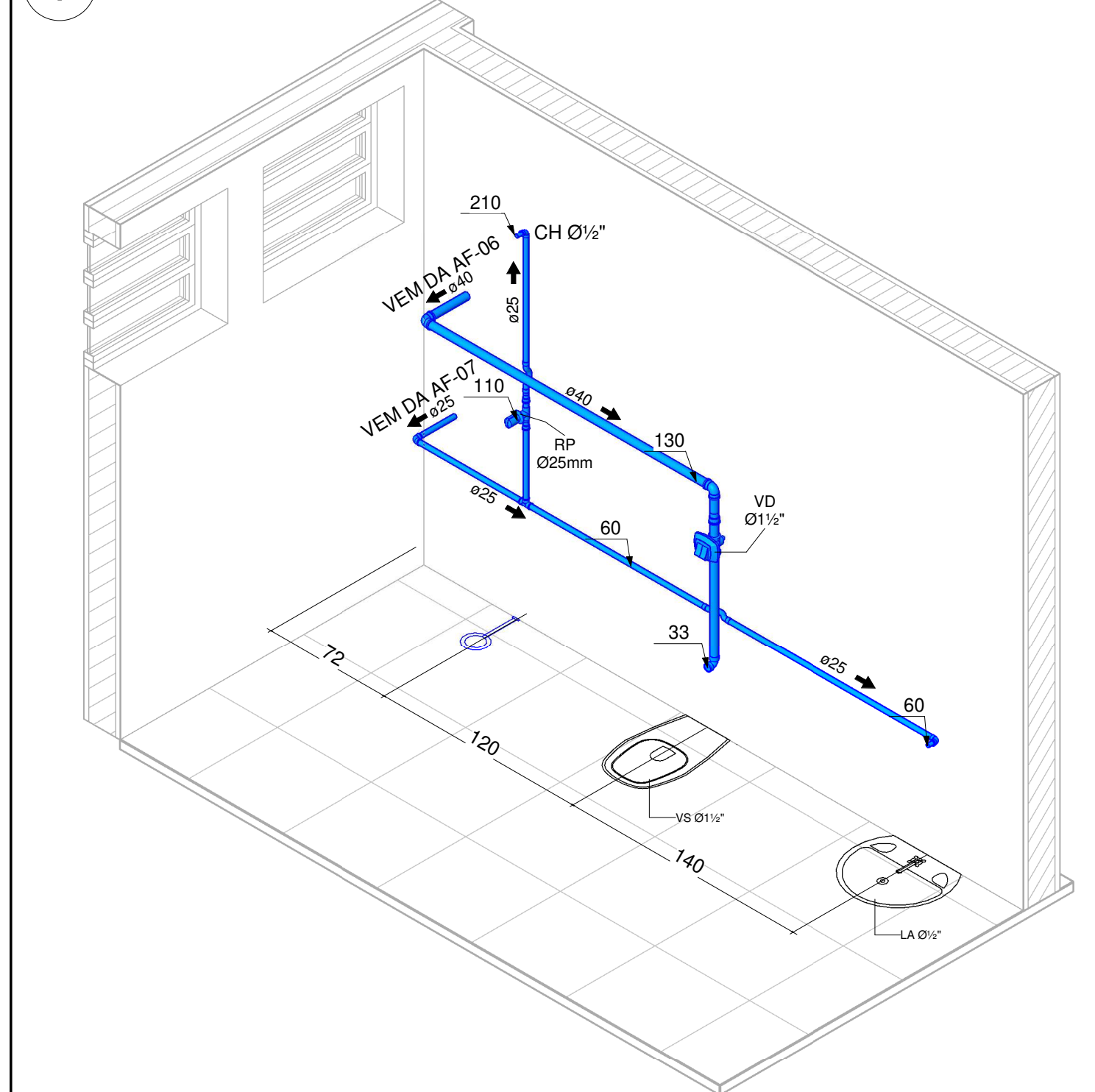
DECLIVIDADES	
Ø RAMAL	DECLIVIDADES MÍNIMAS
Ø 40 mm	3%
Ø 50 mm	3%
Ø 75 mm	2%
Ø 100 mm	1%
Ø 150 mm	1%
*TUB. DE ÁGUA PLUVIAL DECLIVIDADE MÍN. 0,5%	

NOTA:
 *TODAS AS TUBULAÇÕES DA EDIFICAÇÃO EXISTENTE PASSAM, NO SOLO ABAIXO DO BALDRAME.
 *TODAS AS TUBULAÇÕES QUE NÃO ESTIVEREM COM INDICAÇÃO PASSAM ABAIXO DA LAJE DO TÉRREO.
 *OS FURROS NAS VIGAS DEVEM SER VERIFICADOS NO PROJETO ESTRUTURAL.

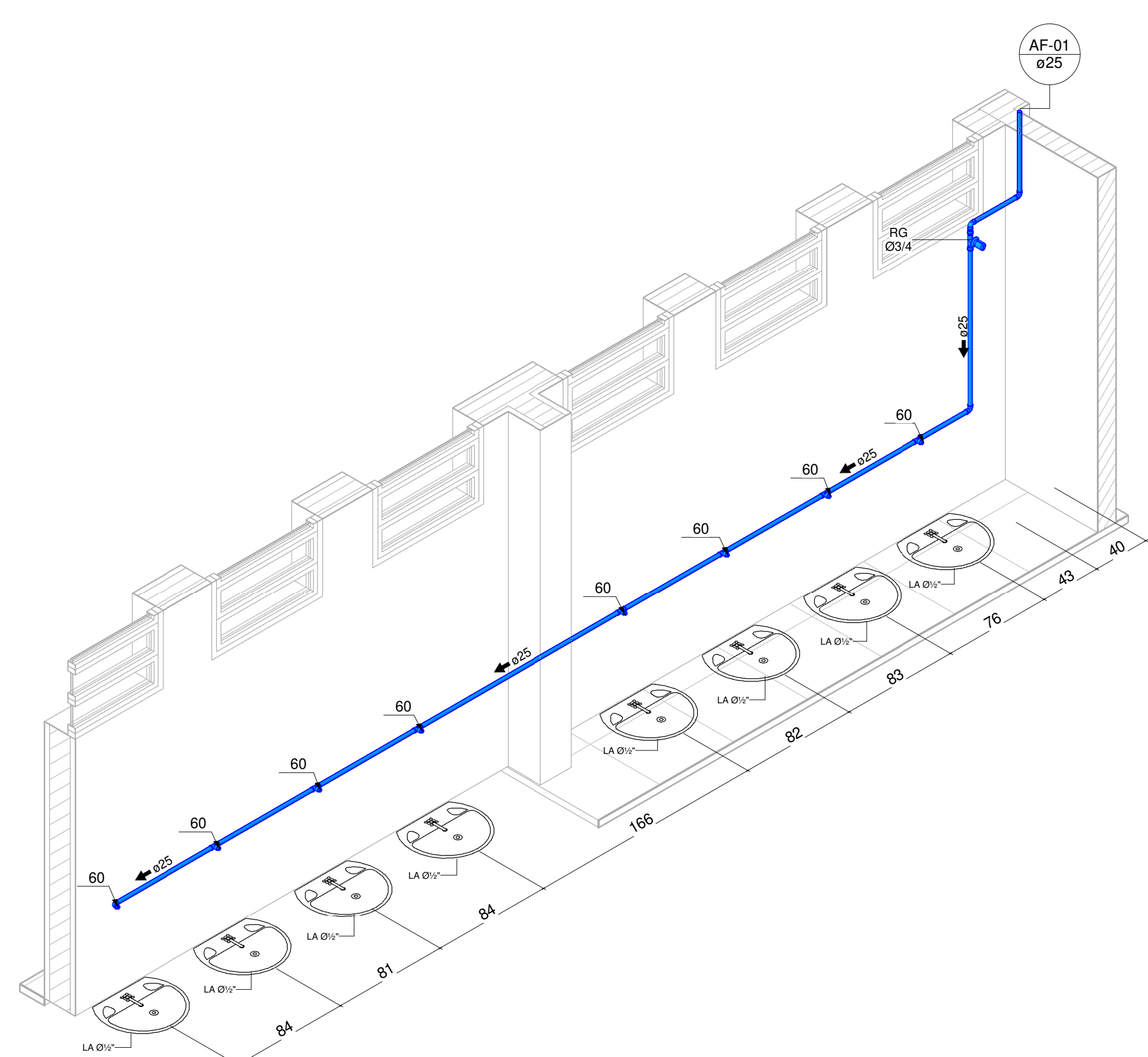
OBS.: TODAS AS MEDIDAS DEVEM SER CONFERIDAS EM OBRA. CASO SEJA NECESSÁRIO ALGUMA ALTERAÇÃO, ENTRAR EM CONTATO COM O PROJETISTA RESPONSÁVEL.	
01 - EMISSÃO INICIAL	13/03/20
OBSERVAÇÕES	
VISTO DATA	
APROVAÇÕES	
CLIENTE: MUNICÍPIO DE JOINVILLE	RESPONSÁVEL TÉCNICO: GUILHERME SILVEIRA Assinado de forma digital por GUILHERME SILVEIRA DE OLIVEIRA:00492851905 Data: 2020.12.07 23:07:59 -03'00' GUILHERME SILVEIRA DE OLIVEIRA CPF: 00000000
EQUIPE TÉCNICA DA EMPRESA: Guilherme Silveira de Oliveira PROJETOS E SUPERVISÃO	
CLIENTE: MUNICÍPIO DE JOINVILLE	CNPJ: 83.169.623/0001-10
OBRA: E.M. Dom Jaime de Barros Câmara	INSCRIÇÃO IMOBILIAR: 13-31-03-83-0233
ENDEREÇO: Rua João Ebert, nº 836 - Comasa, Joinville - SC	
DISCIPLINA: HIDROSSANITÁRIO	ARQUIVO: 374-19_HIS_PE-01
CONTEÚDO: ÁGUA FRIA - ISOMÉTRICOS	ETAPA: Projeto Executivo
DATA: 13/03/2020	
PRANCHAS: HIS 05/20	
ESCALA: 1:50	
Engeplanti Consultoria LTDA / CREA nº 163388-0 / CNPJ 23.002.667/0001-29 Rua Cristóvão Nunes Pires, Nº 110 / CEP 88010-120 - Florianópolis Fone: (48) 99969-334/ E-mail: guilherme@engeplanti.com.br	



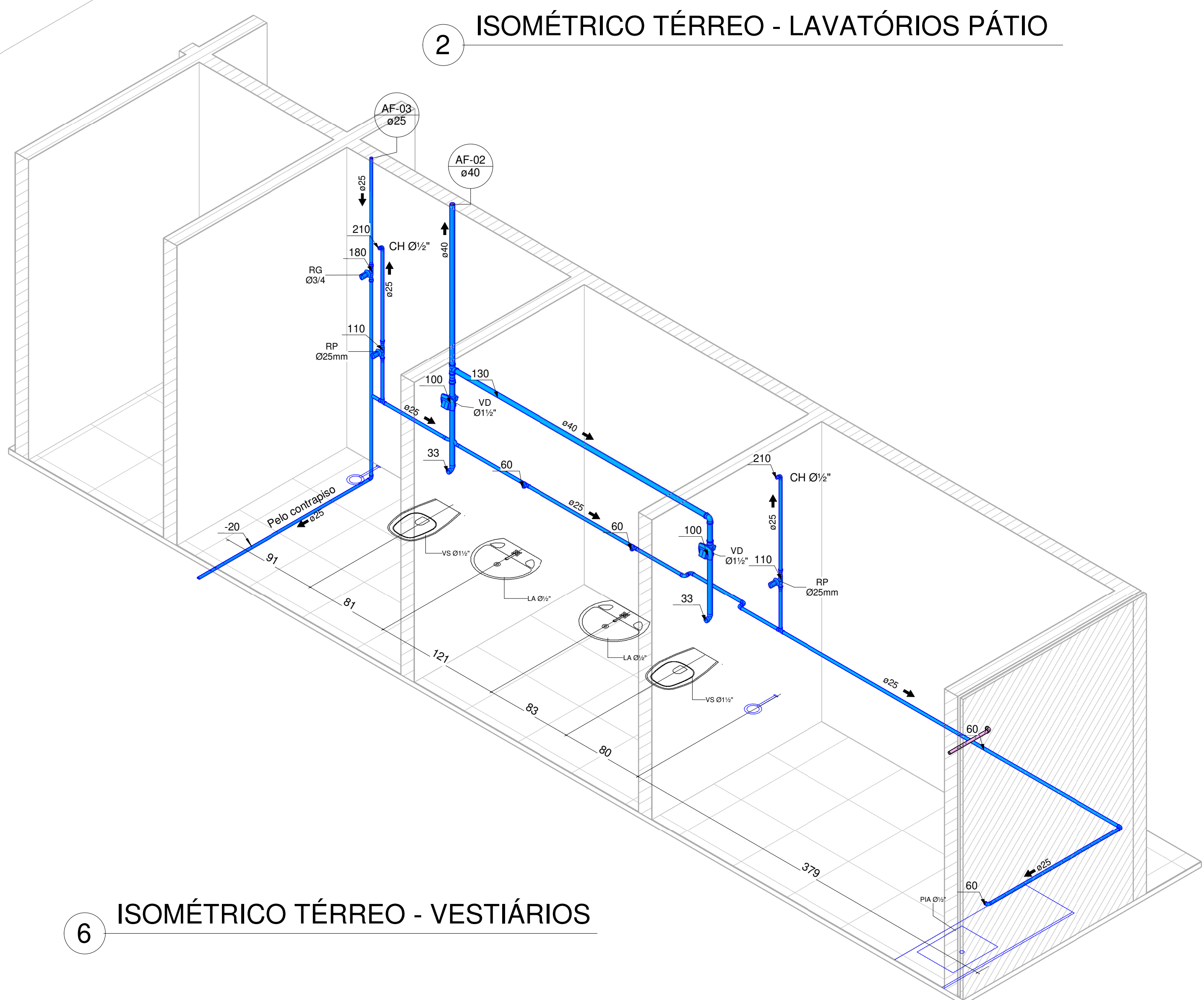
1 ISOMÉTRICO TÉRREO - I.S. FEM. ALUNOS



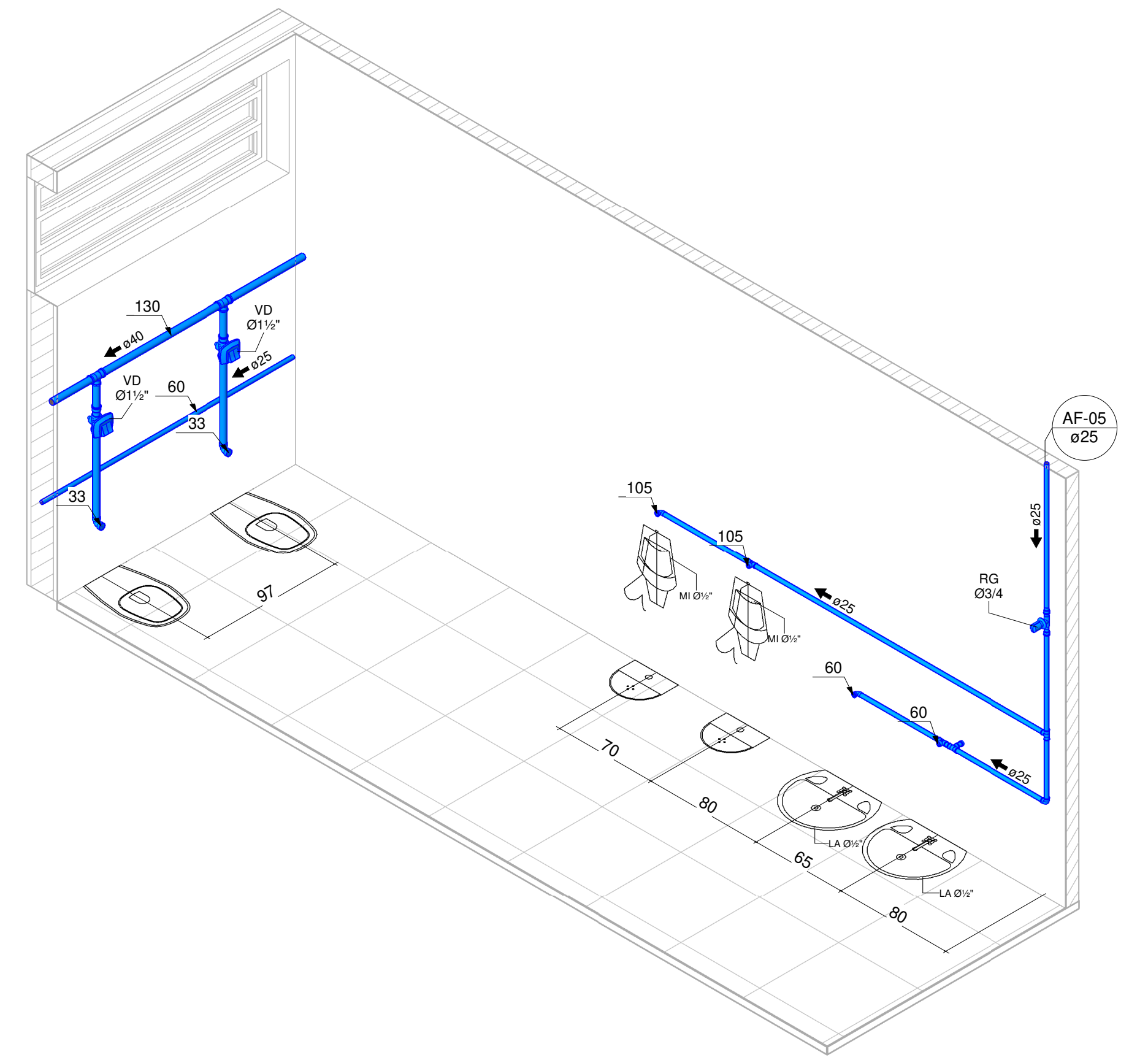
5 ISOMÉTRICO TÉRREO - VESTIÁRIO COZINHEIRAS



3 ISOMÉTRICO TÉRREO - SANITÁRIO PROF. MASC.

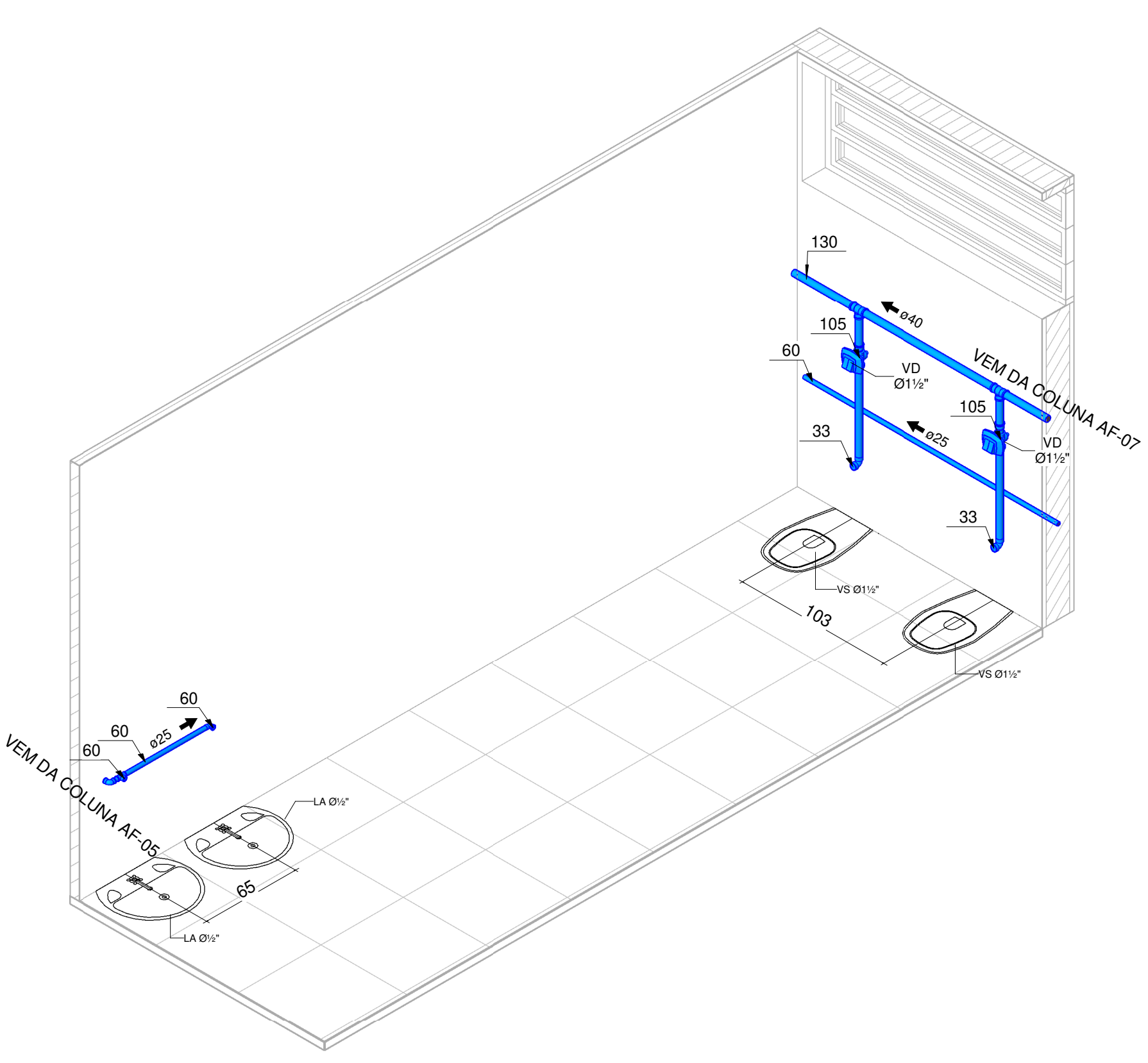


6 ISOMÉTRICO TÉRREO - VESTIÁRIOS



7 ISOMÉTRICO TÉRREO - SANITÁRIO PROF. MASC.

2 ISOMÉTRICO TÉRREO - LAVATÓRIOS PÁTIO



LEGENDA

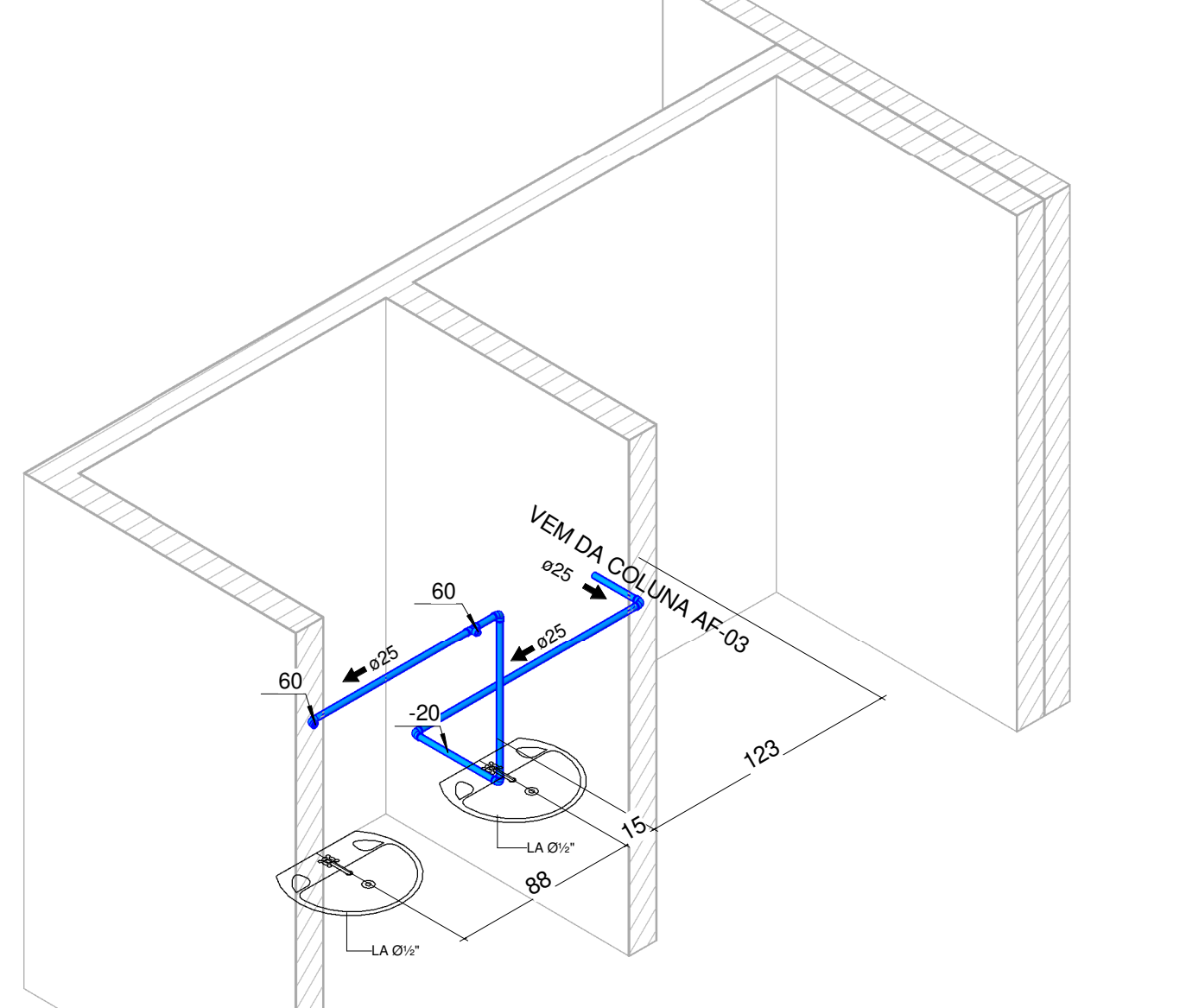
AAP - ÁGUA DE APROVEITAMENTO PLUVIAL	CON - ÁGUA APROVEITAMENTO CONSUMO	REG - ÁGUA APROVEITAMENTO RECALQUE	AF - ÁGUA FRIA	AFA - ÁGUA FRIA ABASTECIMENTO	AP - ÁGUA PLUVIAL	AQ - ÁGUA QUENTE	AQU - AQUECEDOR	CV - COLUNA DE VENTILAÇÃO	BA - BANHEIRA	BE - BEBEDOURO	CA - CAIXA DE AREIA	CE - CAIXA DE ESPUMA	CG - CAIXA DE GORDURA	CGD - CAIXA DE GORDURA DUPLA	CGE - CAIXA DE GORDURA ESPECIAL	CH - CHUVEIRO h= 210cm	CI - CAIXA DE INSPEÇÃO	CS 100X50 - CAIXA SIFONADA 100X50X50	CS 150X50 - CAIXA SIFONADA 150X150X50	CS 150X75 - CAIXA SIFONADA 150X185X75	DH - DUCHA HIGIENICA	DR - DRENO ARCONDICIONADO	FI - FILTRO	GE - GELADEIRA	LA - LAVATÓRIO	MC - MONOCOMANDO	MI - MICTÓRIO	MLL - MÃO LAVAR LOUÇAS	MLR - MÃO LAVAR ROUPAS	PIA - PIA DE COZINHA	RE - REGISTRO DE ESFERA	RG - REGISTRO DE GAVETA	RP - REGISTRO DE PRESSÃO	TA - TANQUE	TE - TUBO DE ESPUMA	TG - TUBO DE GORDURA	TJ - TORNEIRA DE JARDIM	TO - TUBO DE QUEDA	UN - UNIÃO	VS - VASO SANITÁRIO	VDR - VÁLVULA DE DESCARGA REDUZIDA
--------------------------------------	-----------------------------------	------------------------------------	----------------	-------------------------------	-------------------	------------------	-----------------	---------------------------	---------------	----------------	---------------------	----------------------	-----------------------	------------------------------	---------------------------------	------------------------	------------------------	--------------------------------------	---------------------------------------	---------------------------------------	----------------------	---------------------------	-------------	----------------	----------------	------------------	---------------	------------------------	------------------------	----------------------	-------------------------	-------------------------	--------------------------	-------------	---------------------	----------------------	-------------------------	--------------------	------------	---------------------	------------------------------------

NP	IDENTIFICADOR DE PRIMADA
Ø	NP - NOME DA PRIMADA
	Ø = DIÂMETRO

	TUB. AF - PVC RÍGIDO
	TUB. AQ - PVC RÍGIDO
	TUB. ÁGUA PLUVIAL E DRENO - PVC RÍGIDO
	TUB. ESGOTO - PVC RÍGIDO
	TUB. VENTILAÇÃO - PVC RÍGIDO
	TUB. ESPUMA - PVC RÍGIDO
	TUB. GORDURA - PVC RÍGIDO

Ø RAMAL	DECLIVIDADES MÍNIMAS
Ø 40 mm	3%
Ø 50 mm	3%
Ø 75 mm	2%
Ø 100 mm	1%
Ø 150 mm	1%
*TUB. DE ÁGUA PLUVIAL DECLIVIDADE MÍN. 0,5%	

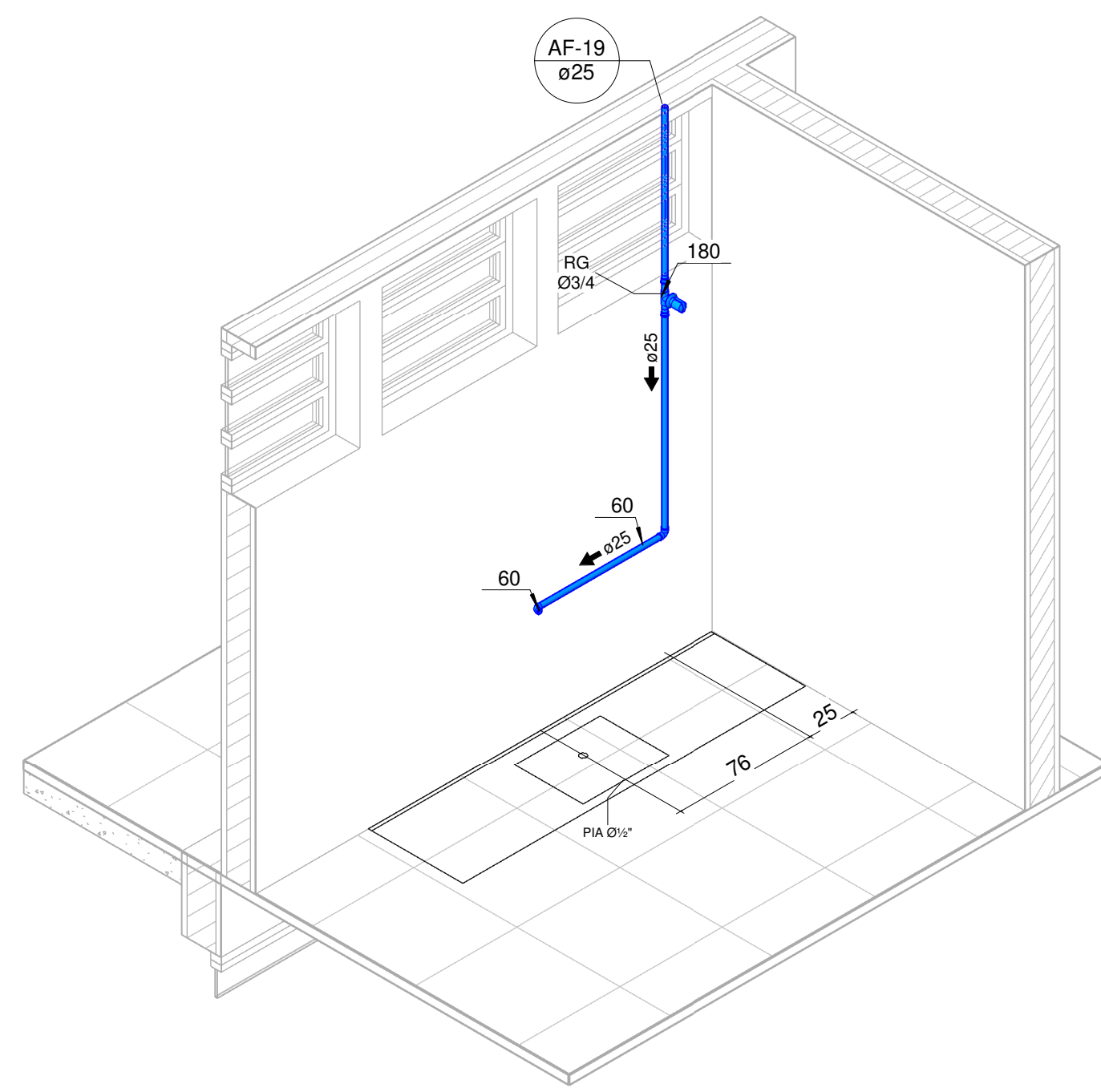
NOTA:
 *TODAS AS TUBULAÇÕES DA EDIFICAÇÃO EXISTENTE PASSAM, NO SOLO ABAIXO DO BALDRAME.
 *TODAS AS TUBULAÇÕES QUE NÃO ESTIVEREM COM INDICAÇÃO PASSAM ABAIXO DA LAJE DO TÉRREO.
 *OS FUJOS NAS VIGAS DEVEM SER VERIFICADOS NO PROJETO ESTRUTURAL.



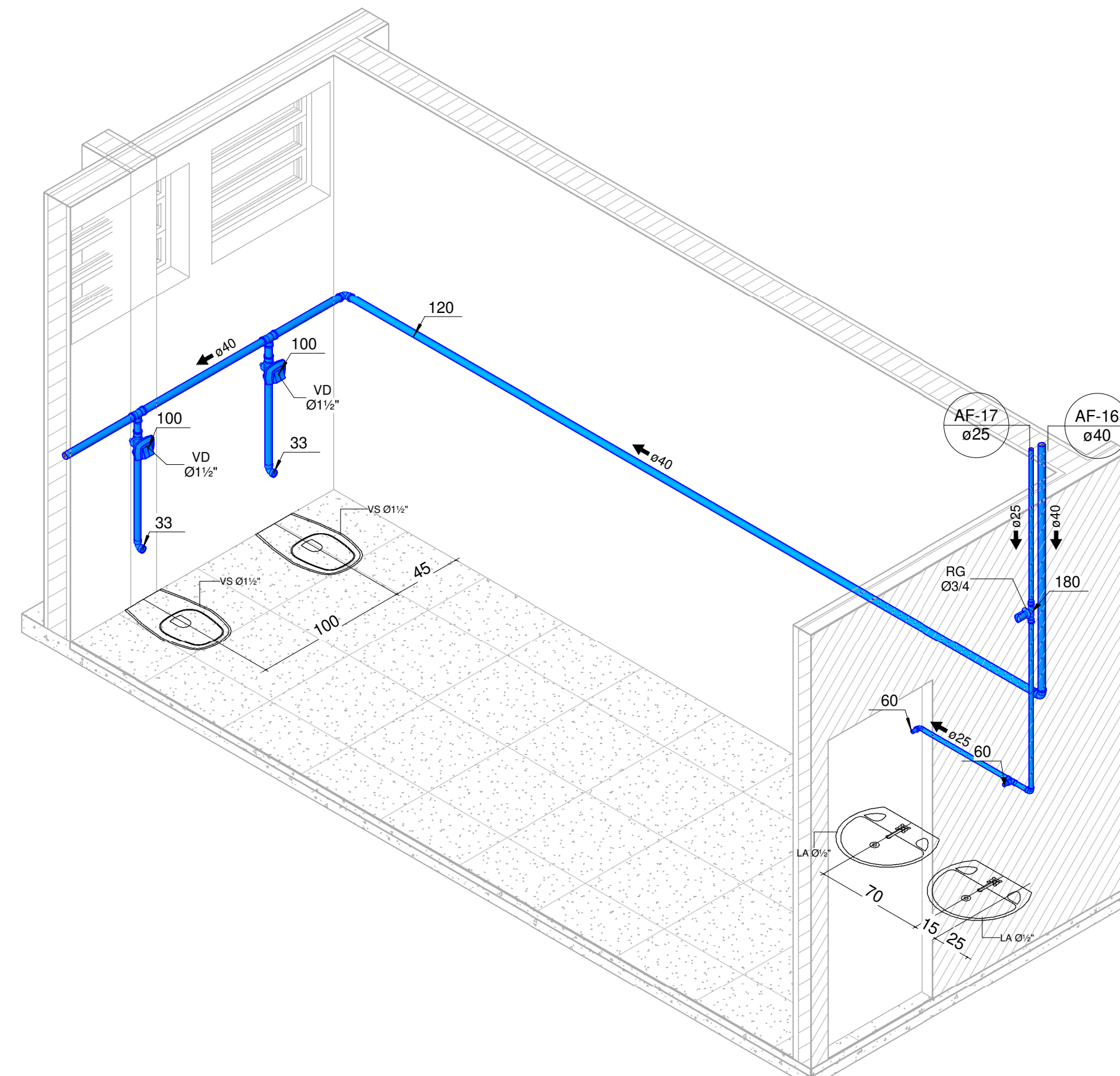
4 ISOMÉTRICO TÉRREO - LIXEIRA

OBS.: TODAS AS MEDIDAS DEVEM SER CONFERIDAS EM OBRA. CASO SEJA NECESSÁRIO ALGUMA ALTERAÇÃO, ENTRAR EM CONTATO COM O PROJETISTA RESPONSÁVEL.

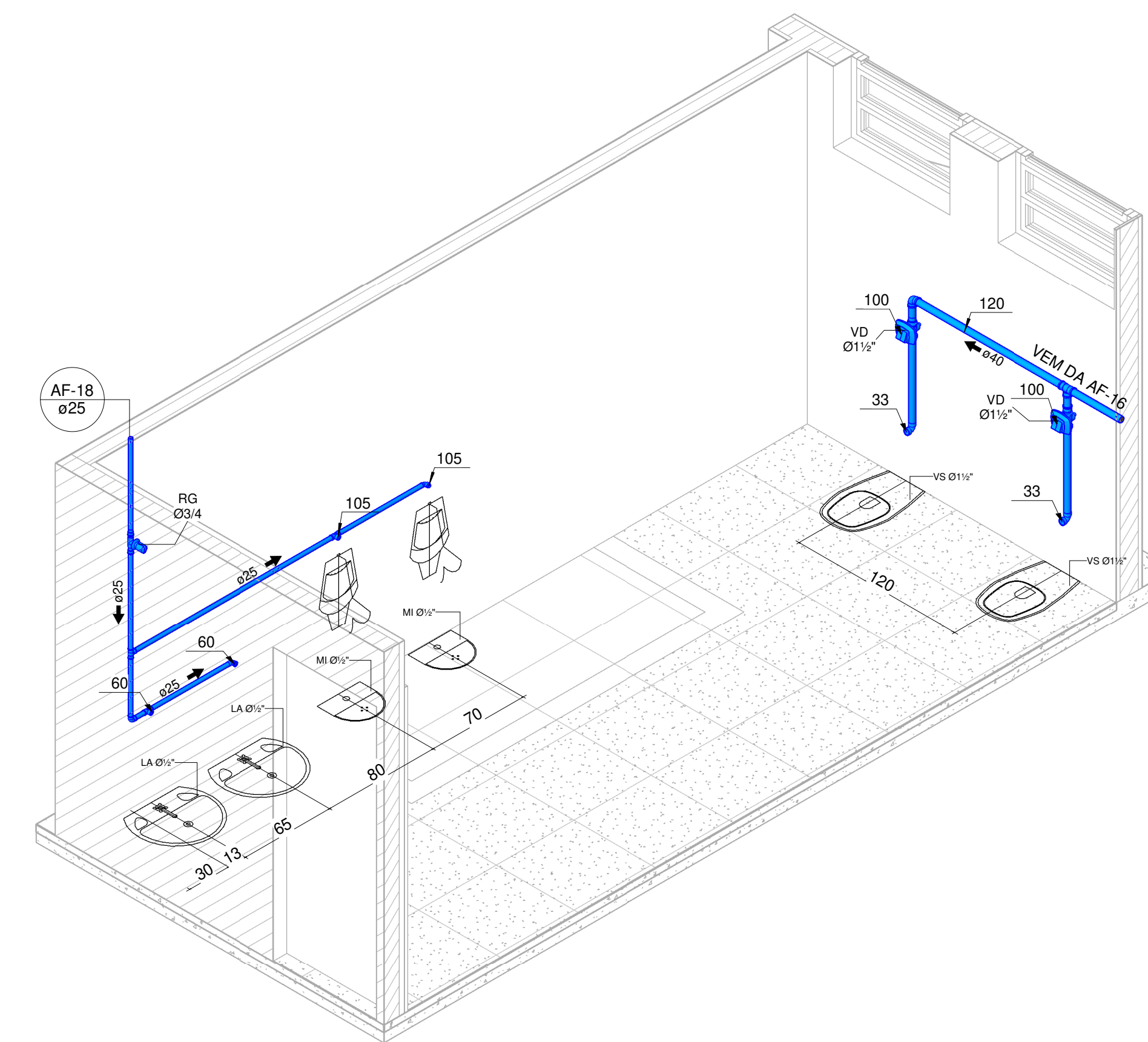
01_EMITORA INICIAL		13/03/20
OBSERVAÇÕES	VISTO	DATA
APROVAÇÕES		
CLIENTE:	MUNICÍPIO DE JOINVILLE	RESPONSÁVEL TÉCNICO:
		GUILHERME SILVEIRA DE OLIVEIRA:00492851905
		Assinado de forma digital por GUILHERME SILVEIRA DE OLIVEIRA:00492851905 Data: 2020.12.02 23:07:36 -03'00'
		GUILHERME SILVEIRA DE OLIVEIRA
		EQUIPE TÉCNICA DA EMPRESA:
		Guilherme Silveira de Oliveira
		REGISTRO DE ENGENHEIRO DEPARTAMENTO DE ENGENHARIA
CLIENTE:	MUNICÍPIO DE JOINVILLE	CNPJ: 83.169.623/0001-10
OBRA:	E.M. Dom Jaime de Barros Câmara	INSCRIÇÃO MOBILIAR: 13-31-03-83-0233
ENDEREÇO:	Rua João Ebert, nº 836 - Comasa, Joinville - SC	
DISCIPLINA:	HIDROSSANITÁRIO	ARQUIVO: 374-19_HIS_PE-R01
CONTEÚDO:	Projeto Executivo	DATA: 13/03/2020
	ÁGUA FRIA - ISOMÉTRICOS	ESCALA: 1:50
		PRANCHAS: HIS 06/20
Engeplanti Consultoria LTDA / CREA nº 163388-0 / CNPJ 23.002.667/0001-29 Rua Cristóvão Nunes Pires, Nº 110/ CEP 88010-120 - Florianópolis Fone: (48) 99969-334/ E-mail: guilherme@engeplanti.com.br		



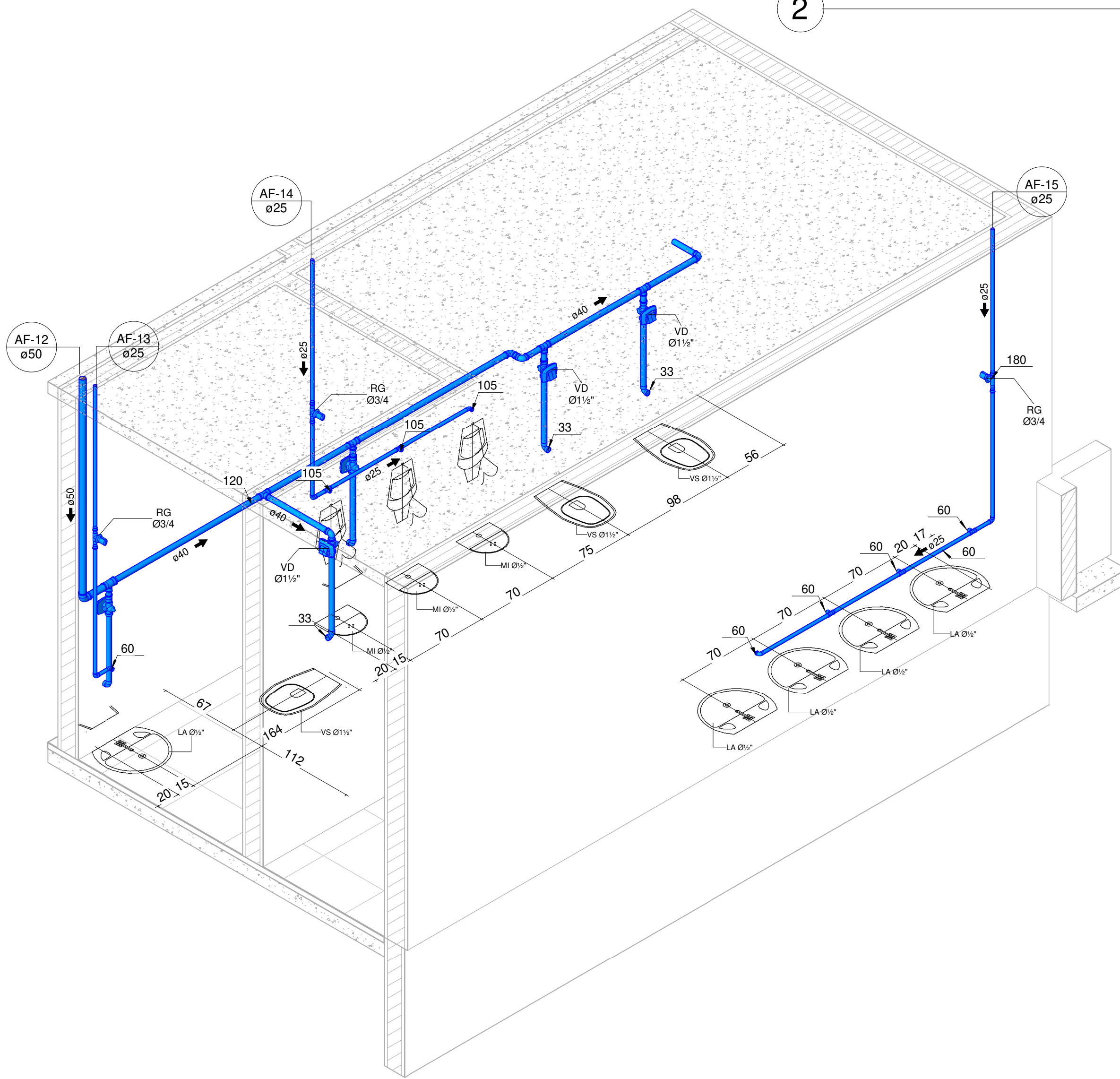
1 ISOMÉTRICO SUPERIOR - COZINHA



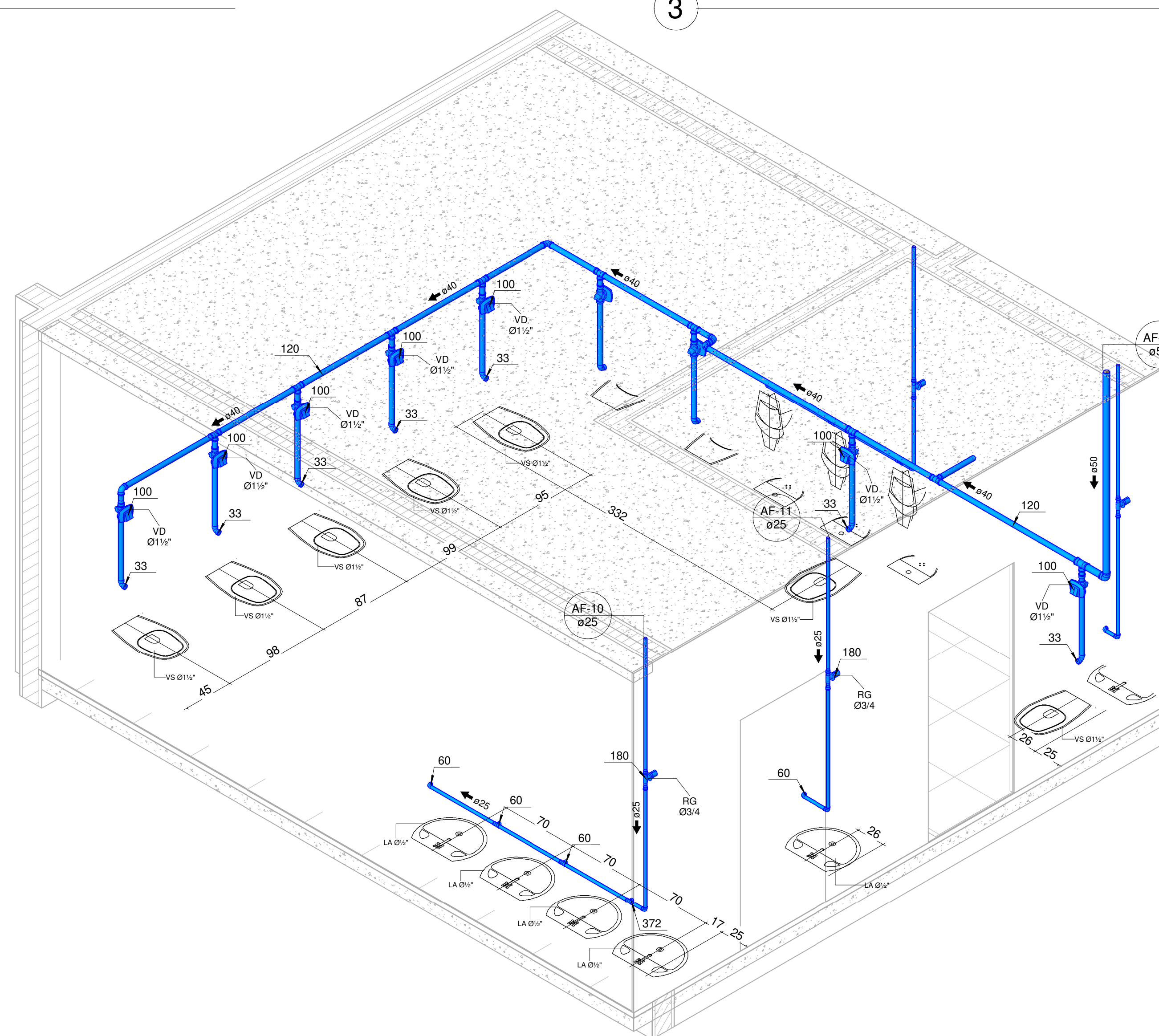
2 ISOMÉTRICO SUPERIOR - SANITÁRIO PROF. MASC.



3 ISOMÉTRICO SUPERIOR - SANITÁRIO PROF. FEM.



4 ISOMÉTRICO SUPERIOR - SANITÁRIO MASC. E PcD PROF.



5 ISOMÉTRICO SUPERIOR - SANITÁRIO FEM. E PcD ALUNOS

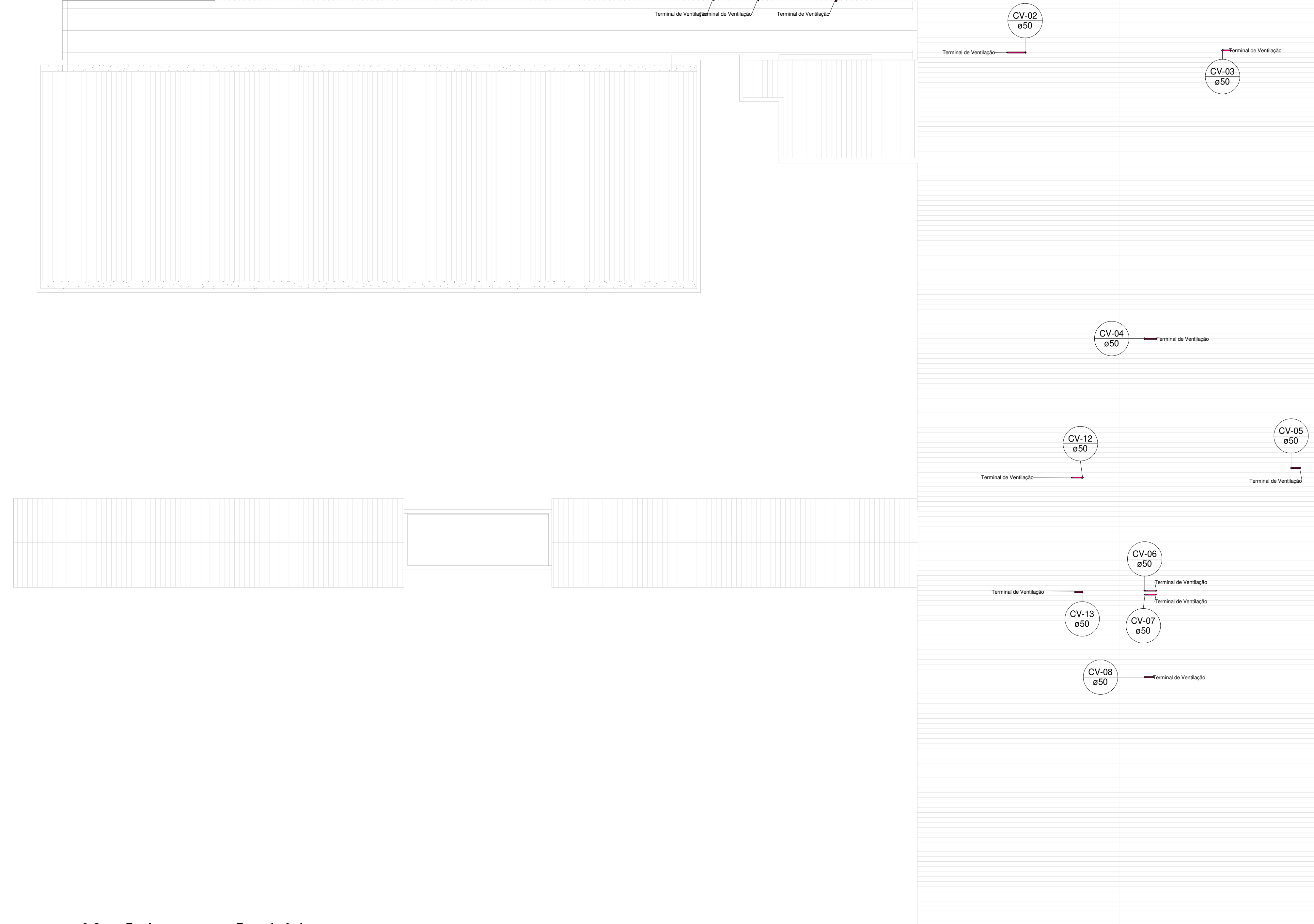
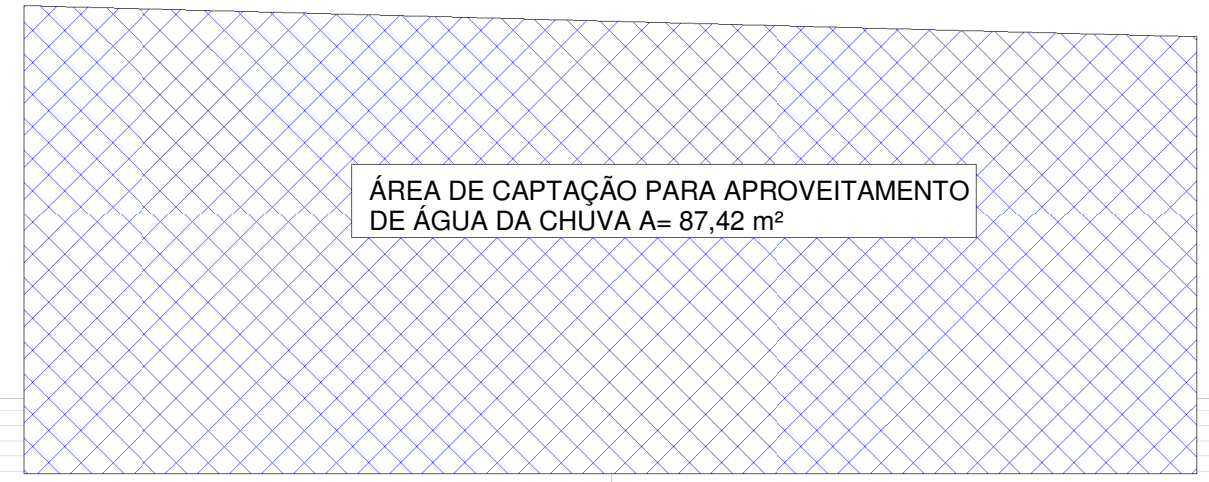
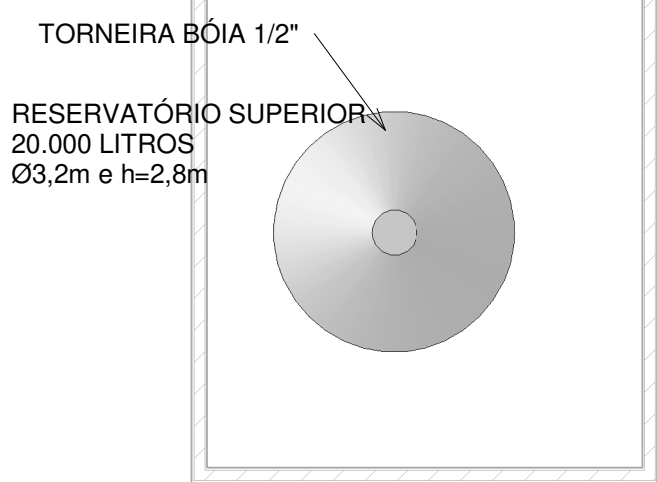
LEGENDA	
AAP - ÁGUA DE APROVEITAMENTO PLUVIAL	IDENTIFICADOR DE PRUMADA
CON - ÁGUA APROVEITAMENTO CONSUMO	NP - NOME DA PRUMADA
REC - ÁGUA APROVEITAMENTO RECALQUE	Ø - DIÂMETRO
AF - ÁGUA FRIA	
AFQ - ÁGUA FRIA ABASTECIMENTO	
AP - ÁGUA PLUVIAL	
AQ - ÁGUA QUENTE	
AQU - AQUECEDOR	
CV - COLUNA DE VENTILAÇÃO	
BA - BANHEIRA	
BE - BEBEDOURO	
CA - CAIXA DE AREIA	
CE - CAIXA DE ESPUMA	
CG - CAIXA DE GORDURA	
CD - CAIXA DE GORDURA DUPLA	
CGE - CAIXA DE GORDURA ESPECIAL	
CH - CHUVEIRO 1m x 210cm	
CI - CAIXA DE INSPEÇÃO	
CS 100X50 - CAIXA SINFONADA 100X50X50	
CS 150X50 - CAIXA SINFONADA 150X150X50	
CS 150X75 - CAIXA SINFONADA 150X185X75	
DH - DUCHA HIGIENICA	
DR - DRENO ARCONDICIONADO	
FI - FILTRO	
GE - GELADEIRA	
LA - LAVATÓRIO	
LA - LAVATÓRIO	
MC - MONOCOMANDO	
MI - MICTÓRIO	
MLL - MAQ LAVAR LOUÇAS	
MLR - MAQ LAVAR ROUPAS	
PIA - PIA DE COZINHA	
RE - REGISTRO DE ESFERA	
RG - REGISTRO DE GAVETA	
RP - REGISTRO DE PRESSAO	
TA - TANQUE	
TE - TUBO DE ESPUMA	
TG - TUBO DE GORDURA	
TJ - TORNEIRA DE JARDIM	
TQ - TUBO DE QUEDA	
UN - UNIÃO	
VS - VASO SANITÁRIO	
VDR - VALVULA DE DESCARGA REDUZIDA	

DECLIVIDADES	
Ø RAMAL	DECLIVIDADES MÍNIMAS
Ø 40 mm	3 %
Ø 50 mm	2 %
Ø 75 mm	2 %
Ø 100 mm	1 %
Ø 150 mm	1 %
*TUB. DE ÁGUA PLUVIAL DECLIVIDADE MIN. 0,5%	

NOTA:
 *TODAS AS TUBULAÇÕES DA EDIFICAÇÃO EXISTENTE PASSAM, NO SOLO ABAIXO DO BALDRAME.
 *TODAS AS TUBULAÇÕES QUE NÃO ESTIVEREM COM INDICAÇÃO PASSAM ABAIXO DA LAJE DO TÉRREO.
 *OS FURIOS NAS VIGAS DEVEM SER VERIFICADOS NO PROJETO ESTRUTURAL.

OBS: TODAS AS MEDIDAS DEVEM SER CONFERIDAS EM OBRA. CASO SEJA NECESSÁRIO ALGUMA ALTERAÇÃO, ENTRAR EM CONTATO COM O PROJETISTA RESPONSÁVEL.

01 - EMISSÃO INICIAL		13/03/20
OBSERVAÇÕES	VISTO	DATA
APROVAÇÕES		
CLIENTE:	MUNICÍPIO DE JOINVILLE	RESPONSÁVEL TÉCNICO:
		GUILHERME SILVEIRA DE OLIVEIRA 0492851905
		Assinado de forma digital por GUILHERME SILVEIRA DE OLIVEIRA em 13/03/2020 às 13:03:23 -03'00'00".
		Identificador de Prumada: 0492851905
		Assinado digitalmente por GUILHERME SILVEIRA DE OLIVEIRA em 13/03/2020 às 13:03:23 -03'00'00".
		ENGEPLANTI
		PROJETOS E SUPERVISÃO
		GUILHERME SILVEIRA DE OLIVEIRA
		ENGENHEIRO DE OBRAS
		REG. Nº 10894
		PREFEITURA DE JOINVILLE
CLIENTE:	MUNICÍPIO DE JOINVILLE	CNPJ:
		83.169.623/0001-10
OBRA:	E.M. Dom Jaime de Barros Câmara	INSCRIÇÃO MOBILIAR:
		13-31-03-83-0233
ENDEREÇO:	Rua João Ebert, nº 836 - Comasa, Joinville - SC	
DISCIPLINA:	HI-DRO-SANITÁRIO	ARQUIVO:
		374-19_HIS_PE-R01
CONTEÚDO:	ÁGUA FRIA - ISOMÉTRICOS	DATA:
		13/03/2020
		PRONCHA:
		HIS 07/20
Engoplanti Consultoria LTDA / CREA nº 163388-0 / CNPJ 23.002.667/0001-29 Rua Cristóvão Nunes Pires, Nº 110/ CEP 88010-120 - Florianópolis Fone: (48) 99969-334/ E-mail: guilherme@engeplanti.com.br		



LEGENDA																																					
AAP - ÁGUA DE APROVEITAMENTO PLUVIAL CON - ÁGUA APROVEITAMENTO CONSUMO REC - ÁGUA APROVEITAMENTO RECALQUE AF - ÁGUA FRIA AFA - ÁGUA FRIA ABASTECIMENTO AP - ÁGUA PLUVIAL AQ - ÁGUA QUENTE AQU - AQUECEDOR CV - COLUNA DE VENTILAÇÃO BA - BANHEIRA BE - BEBEDOURO CA - CAIXA DE AREIA CE - CAIXA DE ESPUMA CG - CAIXA DE GORDURA CGD - CAIXA DE GORDURA DUPLA CGE - CAIXA DE GORDURA ESPECIAL CH - CHUVEIRO h= 210cm CI - CAIXA DE INSPEÇÃO CS 100X50 - CAIXA SINFONADA 100X50X50 CS 150X50 - CAIXA SINFONADA 150X150X50 CS 150X75 - CAIXA SINFONADA 150X185X75 DH - DUGHA HIGIÊNICA DR - DRENO ARCONDICIONADO FI - FILTRO GE - GELADEIRA LA - LAVATÓRIO MC - MONOCOMANDO MI - MICTÓRIO MLL - MAQ LAVAR LOUÇAS MLR - MAQ LAVAR ROUPAS PIA - PIA DE COZINHA RE - REGISTRO DE ESFERA RG - REGISTRO DE GAVETA RP - REGISTRO DE PRESSÃO TA - TANQUE TE - TUBO DE ESPUMA TG - TUBO DE GORDURA TJ - TORNEIRA DE JARDIM TO - TUBO DE QUEDA UN - UNIAO VS - VASO SANITÁRIO VDR - VÁLVULA DE DESCARGA REDUZIDA	<table border="1"> <tr> <th>NP</th> <th>IDENTIFICADOR DE PRUMADA</th> </tr> <tr> <td>NP</td> <td>NP = NOME DA PRUMADA</td> </tr> <tr> <td>Ø</td> <td>Ø = DIÂMETRO</td> </tr> </table> <table border="1"> <tr> <td></td> <td>TUB. AF - PVC RÍGIDO</td> </tr> <tr> <td></td> <td>TUB. AQ - PVC RÍGIDO</td> </tr> <tr> <td></td> <td>TUB. ÁGUA PLUVIAL E DRENO - PVC RÍGIDO</td> </tr> <tr> <td></td> <td>TUB. ESGOTO - PVC RÍGIDO</td> </tr> <tr> <td></td> <td>TUB. VENTILAÇÃO - PVC RÍGIDO</td> </tr> <tr> <td></td> <td>TUB. ESPUMA - PVC RÍGIDO</td> </tr> <tr> <td></td> <td>TUB. GORDURA - PVC RÍGIDO</td> </tr> </table> <table border="1"> <thead> <tr> <th colspan="2">DECLIVIDADES</th> </tr> <tr> <th>Ø RAMAL</th> <th>DECLIVIDADES MÍNIMAS</th> </tr> </thead> <tbody> <tr> <td>Ø 40 mm</td> <td>3 %</td> </tr> <tr> <td>Ø 50 mm</td> <td>3 %</td> </tr> <tr> <td>Ø 75 mm</td> <td>2 %</td> </tr> <tr> <td>Ø 100 mm</td> <td>1 %</td> </tr> <tr> <td>Ø 150 mm</td> <td>1 %</td> </tr> <tr> <td colspan="2">*TUB. DE ÁGUA PLUVIAL DECLIVIDADE MIN. 0,5%</td> </tr> </tbody> </table>	NP	IDENTIFICADOR DE PRUMADA	NP	NP = NOME DA PRUMADA	Ø	Ø = DIÂMETRO		TUB. AF - PVC RÍGIDO		TUB. AQ - PVC RÍGIDO		TUB. ÁGUA PLUVIAL E DRENO - PVC RÍGIDO		TUB. ESGOTO - PVC RÍGIDO		TUB. VENTILAÇÃO - PVC RÍGIDO		TUB. ESPUMA - PVC RÍGIDO		TUB. GORDURA - PVC RÍGIDO	DECLIVIDADES		Ø RAMAL	DECLIVIDADES MÍNIMAS	Ø 40 mm	3 %	Ø 50 mm	3 %	Ø 75 mm	2 %	Ø 100 mm	1 %	Ø 150 mm	1 %	*TUB. DE ÁGUA PLUVIAL DECLIVIDADE MIN. 0,5%	
NP	IDENTIFICADOR DE PRUMADA																																				
NP	NP = NOME DA PRUMADA																																				
Ø	Ø = DIÂMETRO																																				
	TUB. AF - PVC RÍGIDO																																				
	TUB. AQ - PVC RÍGIDO																																				
	TUB. ÁGUA PLUVIAL E DRENO - PVC RÍGIDO																																				
	TUB. ESGOTO - PVC RÍGIDO																																				
	TUB. VENTILAÇÃO - PVC RÍGIDO																																				
	TUB. ESPUMA - PVC RÍGIDO																																				
	TUB. GORDURA - PVC RÍGIDO																																				
DECLIVIDADES																																					
Ø RAMAL	DECLIVIDADES MÍNIMAS																																				
Ø 40 mm	3 %																																				
Ø 50 mm	3 %																																				
Ø 75 mm	2 %																																				
Ø 100 mm	1 %																																				
Ø 150 mm	1 %																																				
*TUB. DE ÁGUA PLUVIAL DECLIVIDADE MIN. 0,5%																																					

NOTA:
 *TODAS AS TUBULAÇÕES DA EDIFICAÇÃO EXISTENTE PASSAM, NO SOLO ABAIXO DO BALDRAME.
 *TODAS AS TUBULAÇÕES QUE NÃO ESTIVEREM COM INDICAÇÃO PASSAM ABAIXO DA LAJE DO TÉRREO.
 *OS FUROS NAS VIGAS DEVEM SER VERIFICADOS NO PROJETO ESTRUTURAL.

OBS.: TODAS AS MEDIDAS DEVEM SER CONFERIDAS EM OBRA. CASO SEJA NECESSÁRIO ALGUMA ALTERAÇÃO, ENTRAR EM CONTATO COM O PROJETISTA RESPONSÁVEL.

01_EMISSÃO INICIAL		13/03/20
OBSERVAÇÕES		VISTO DATA

APROVAÇÕES

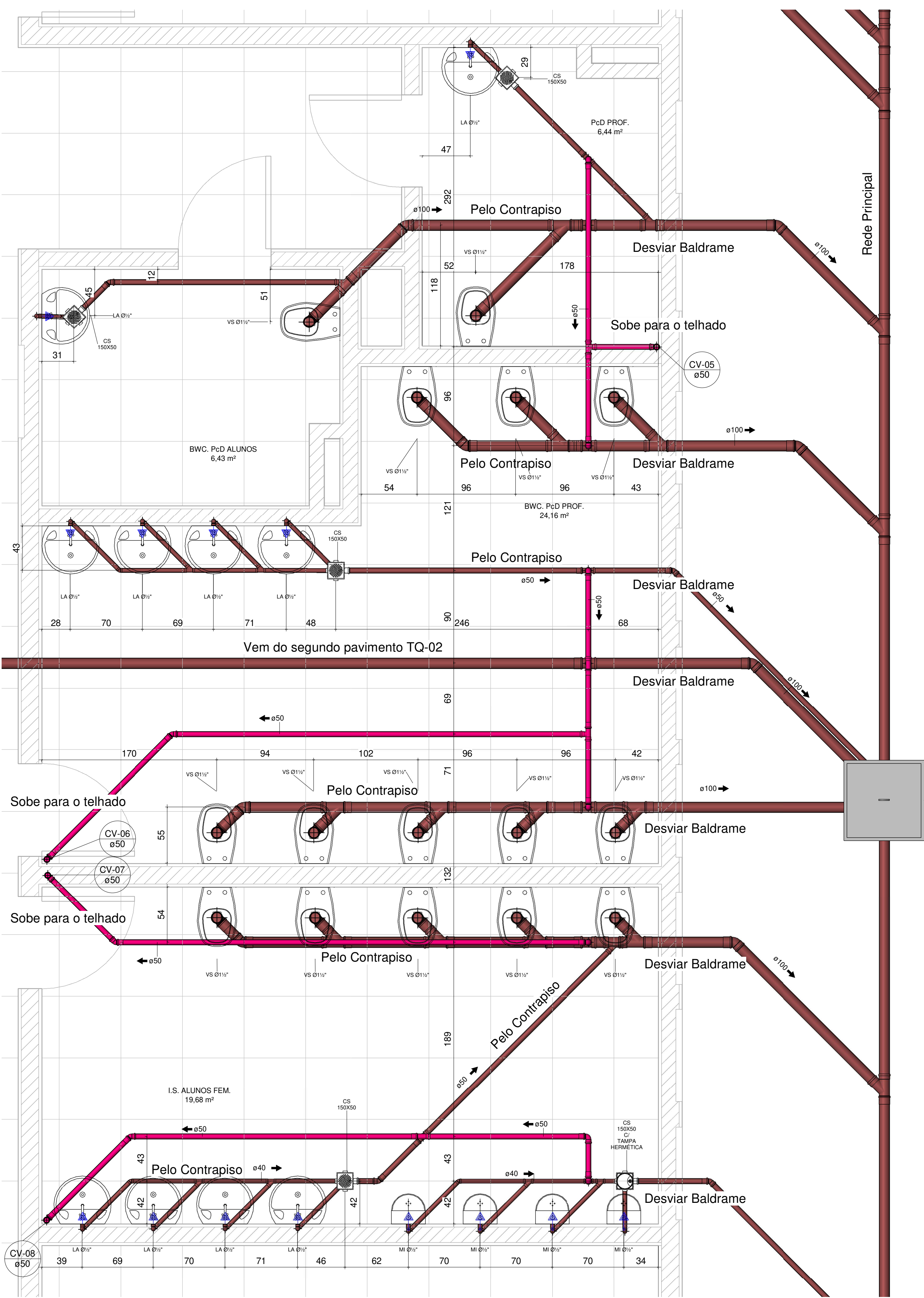
CLIENTE:	MUNICÍPIO DE JOINVILLE	RESPONSÁVEL TÉCNICO:	GUILHERME SILVEIRA DE OLIVEIRA-00492851905 <small>Assinado de forma digital por GUILHERME SILVEIRA DE OLIVEIRA-00492851905 Dados: 2020.12.07 23:07:01 -03'00'</small> GUILHERME SILVEIRA DE OLIVEIRA <small>CREA: 12986-8</small>
----------	------------------------	----------------------	---

 PROJETOS E SUPERVISÃO	 PREFEREIRA DE JOINVILLE	EQUIPE TÉCNICA DA EMPRESA Guilherme Silveira de Oliveira <small>ENGENHEIRO CIVIL CRECIB: 12986-8</small>
---------------------------	-----------------------------	---

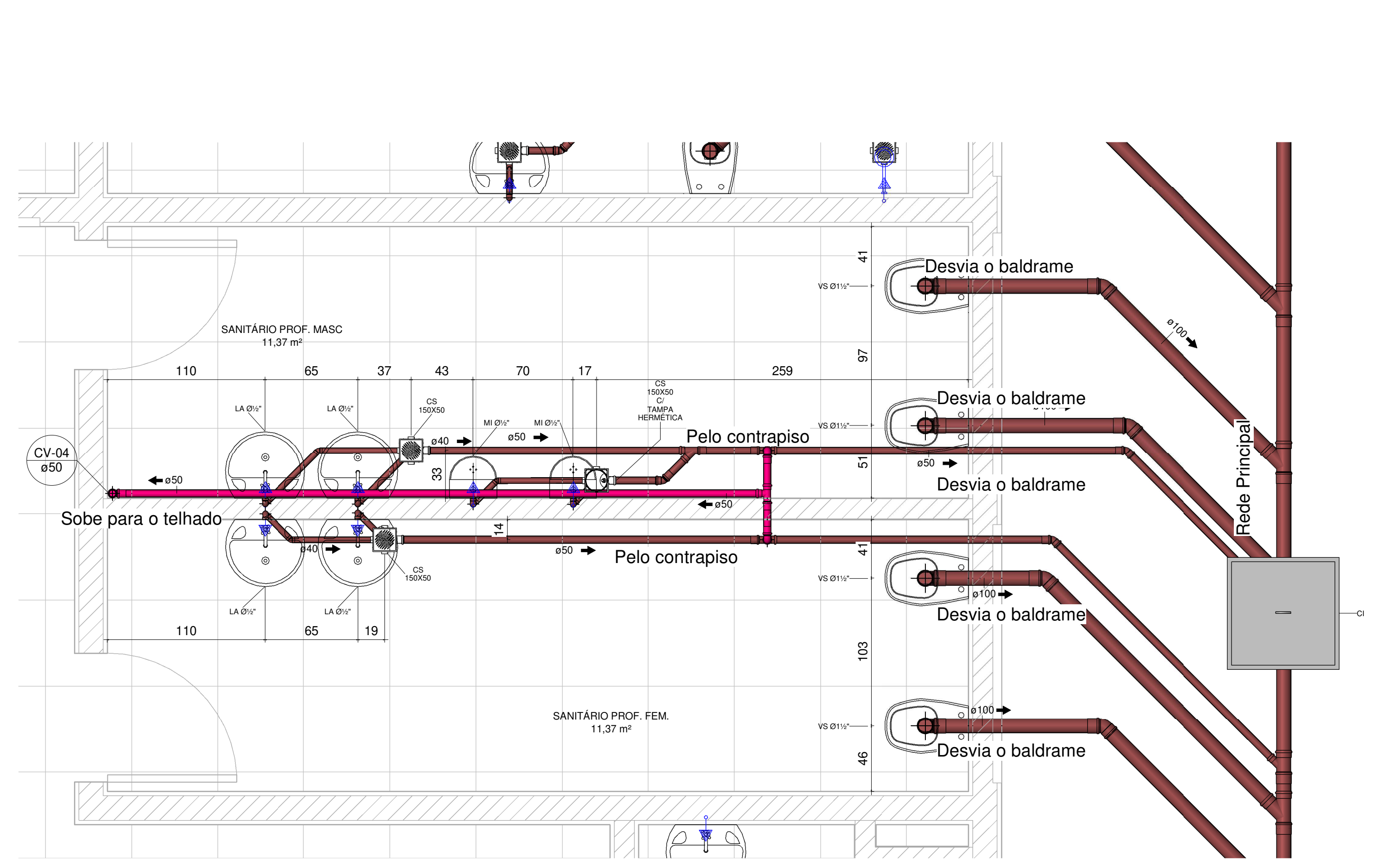
CLIENTE:	MUNICÍPIO DE JOINVILLE	CNPJ:	83.169.623/0001-10
OBRA:	E.M. Dom Jaime de Barros Câmara	INSCRIÇÃO IMOBILIÁRIA:	13-31-03-83-0233
ENDEREÇO:	Rua João Ebert, nº 836 - Comasa, Joinville - SC		

DISCIPLINA:	HIDROSSANITÁRIO	ARQUIVO:	374-19_HIS_PE-R01	DATA:	13/03/2020
CONTEÚDO:	SANITÁRIO - PLANTA BAIXA COBERTURA	ETAPA:	Projeto Executivo	PRANCHA:	HIS 10/20
		ESCALA:	1:100		
Engeplant Consultoria LTDA / CREA nº 163388-0 / CNPJ 23.002.667/0001-29 Rua Cristóvão Nunes Pires, Nº 110/ CEP 88010-120 - Florianópolis Fone: (48) 99969-334/ E-mail: guilherme@engeplant.com.br					

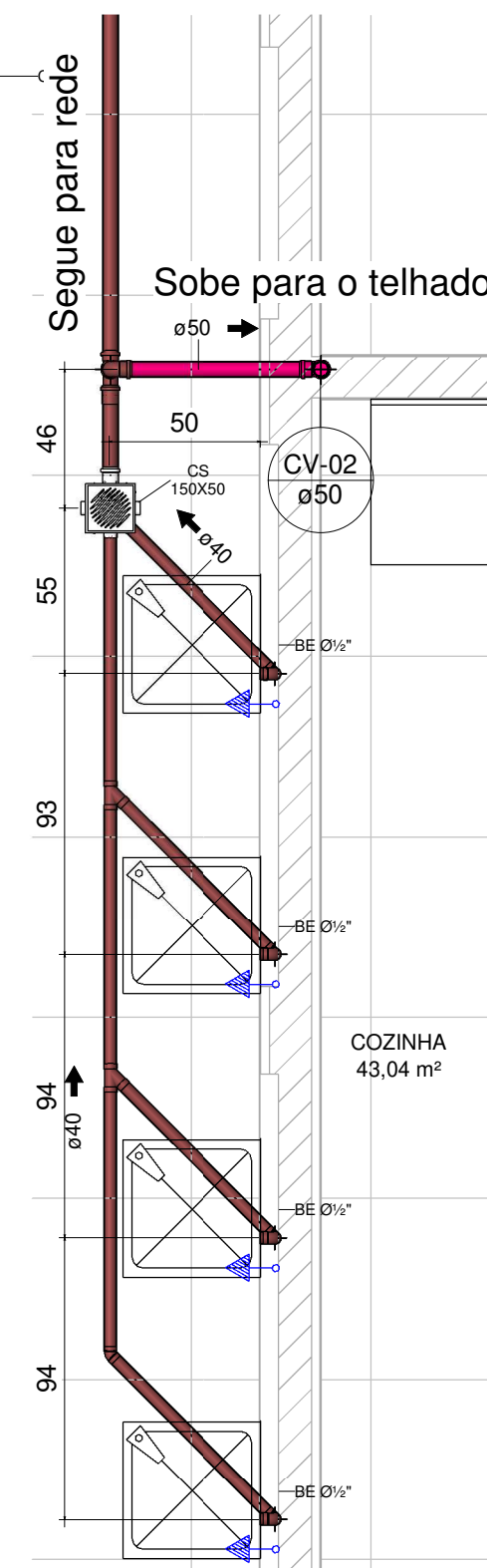
Projeto Hidrossanitário (0015293338) SEI 22.0.41248-7 / pg. 10



1 01 - Detalhe de Esgoto Têrreo - Banheiros
1 : 25



3 01 - Detalhe de Esgoto Têrreo - Sanitários Professores
1 : 25



2 01 - Detalhe de Esgoto Têrreo - Bebedouros Pátio
1 : 25

LEGENDA

AAP - ÁGUA DE APROVEITAMENTO PLUVIAL	CON - ÁGUA APROVEITAMENTO CONSUMO	REC - ÁGUA APROVEITAMENTO RECALQUE	AF - ÁGUA FRIA	AFA - ÁGUA FRIA ABASTECIMENTO	AP - ÁGUA PLUVIAL	AQ - ÁGUA QUENTE	AQU - AQUECEDOR	CV - COLUNA DE VENTILAÇÃO	BA - BANHEIRA	BE - BEBEDOURO	CA - CAIXA DE AREIA	CE - CAIXA DE ESPUMA	CG - CAIXA DE GORDURA	CGD - CAIXA DE GORDURA DUPLA	CGE - CAIXA DE GORDURA ESPECIAL	CH - CHUVEIRO h= 210cm	CI - CAIXA DE INSPEÇÃO	CS 100X50 - CAIXA SIFONADA 100X50X50	CS 150X50 - CAIXA SIFONADA 150X150X50	CS 150X75 - CAIXA SIFONADA 150X185X75	DH - DUCHA HIGIÊNICA	DR - DRENO ARCONDICIONADO	FI - FILTRO	GE - GELADEIRA	LA - LAVATÓRIO	MC - MONOCOMANDO	MI - MICTÓRIO	ML - MÃO LAVAR LOUÇAS	MLR - MÃO LAVAR ROUPAS	PIA - PIA DE COZINHA	RE - REGISTRO DE ESFERA	RG - REGISTRO DE GAVETA	RP - REGISTRO DE PRESSÃO	TA - TANQUE	TE - TUBO DE ESPUMA	TG - TUBO DE GORDURA	TJ - TORNEIRA DE JARDIM	TQ - TUBO DE QUEDA	UN - UNIÃO	VS - VASO SANITÁRIO	VDR - VÁLVULA DE DESCARGA REDUZIDA	NP	IDENTIFICADOR DE PRUMADA	NP - NOME DA PRUMADA	Ø - DIÂMETRO
<p>DECLIVIDADES</p> <table border="1"> <thead> <tr> <th>Ø RAMAL</th> <th>DECLIVIDADES MÍNIMAS</th> </tr> </thead> <tbody> <tr> <td>Ø 40 mm</td> <td>3%</td> </tr> <tr> <td>Ø 50 mm</td> <td>3%</td> </tr> <tr> <td>Ø 75 mm</td> <td>2%</td> </tr> <tr> <td>Ø 100 mm</td> <td>1%</td> </tr> <tr> <td>Ø 150 mm</td> <td>1%</td> </tr> </tbody> </table> <p>*TUB. DE ÁGUA PLUVIAL DECLIVIDADE MÍN. 0,5%</p>																												Ø RAMAL	DECLIVIDADES MÍNIMAS	Ø 40 mm	3%	Ø 50 mm	3%	Ø 75 mm	2%	Ø 100 mm	1%	Ø 150 mm	1%						
Ø RAMAL	DECLIVIDADES MÍNIMAS																																												
Ø 40 mm	3%																																												
Ø 50 mm	3%																																												
Ø 75 mm	2%																																												
Ø 100 mm	1%																																												
Ø 150 mm	1%																																												

NOTA:
*TODAS AS TUBULAÇÕES DA EDIFICAÇÃO EXISTENTE PASSAM, NO SOLO ABAIXO DO BALDRAME.
*TODAS AS TUBULAÇÕES QUE NÃO ESTIVEREM COM INDICAÇÃO PASSAM ABAIXO DA LAJE DO TÊRREO.
*OS FUROS NAS VIGAS DEVEM SER VERIFICADOS NO PROJETO ESTRUTURAL

OBS.: TODAS AS MEDIDAS DEVEM SER CONFERIDAS EM OBRA. CASO SEJA NECESSÁRIO ALGUMA ALTERAÇÃO, ENTRAR EM CONTATO COM O PROJETISTA RESPONSÁVEL.

01 - EMISSÃO INICIAL		13/03/20
OBSERVAÇÕES	VISTO	DATA

APROVAÇÕES

CLIENTE: MUNICÍPIO DE JOINVILLE

RESPONSÁVEL TÉCNICO: **GUILHERME SILVEIRA DE OLIVEIRA, 00492851905**
Assinado de forma digital por GUILHERME SILVEIRA DE OLIVEIRA, 00492851905. Data: 2020.12.07 23:09:28 -03'00'. GUILHERME SILVEIRA DE OLIVEIRA, 00492851905

EQUIPE TÉCNICA DA EMPRESA: **Guilherme Silveira de Oliveira**

ENGEPLANTI
PROJETOS E SUPERVISÃO

PREFEITURA DE JOINVILLE

CLIENTE: MUNICÍPIO DE JOINVILLE

CNPJ: 83.169.623/0001-10

OBRA: **E.M. Dom Jaime de Barros Câmara**

INSCRIÇÃO IMOBILIÁRIA: 13-31-03-83-0233

ENDEREÇO: Rua João Ebert, nº 836 - Comasa, Joinville - SC

DISCIPLINA: HIDROSSANITÁRIO

ARQUIVO: 374-19_HIS_PE-R01

DATA: 13/03/2020

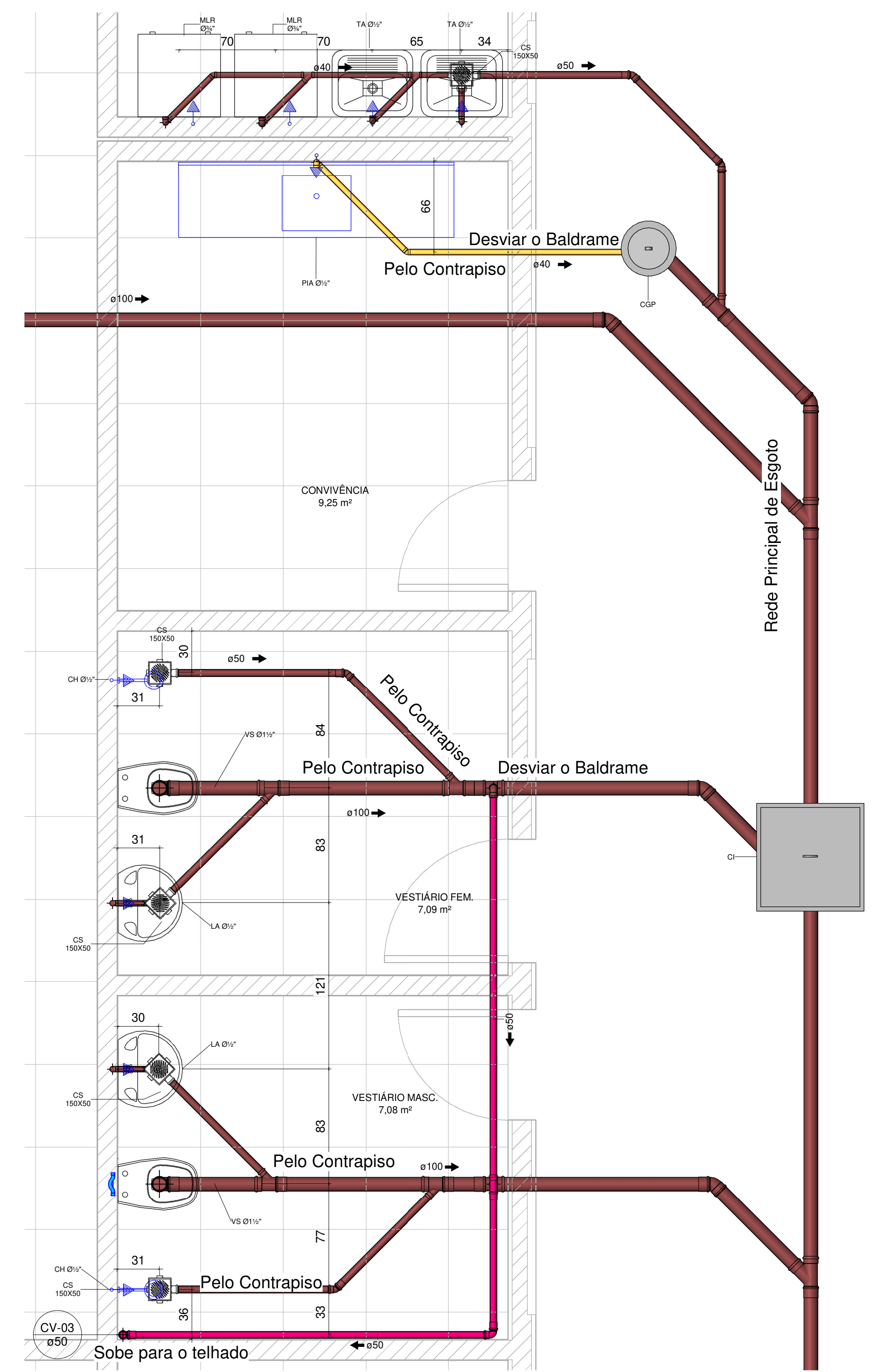
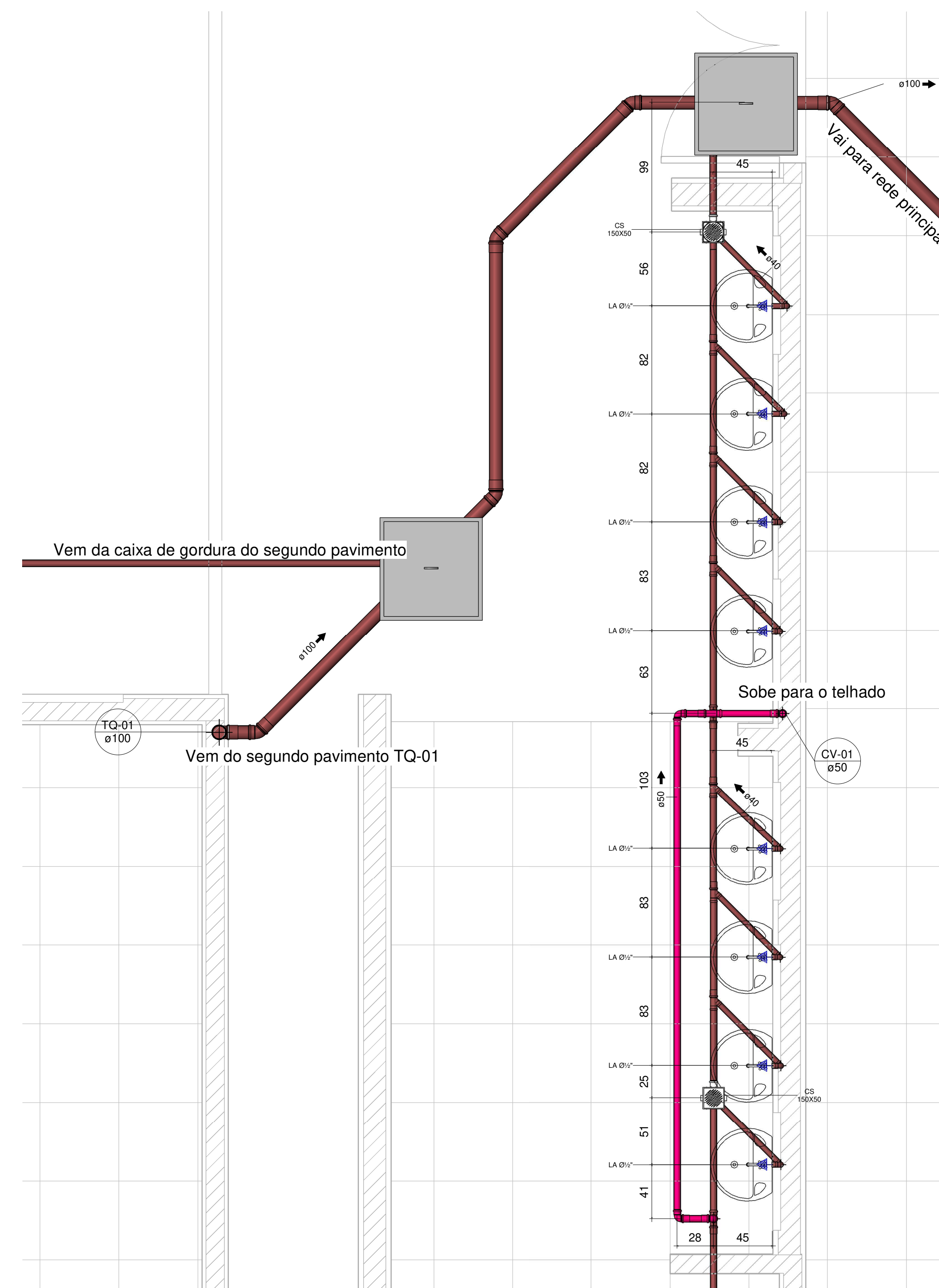
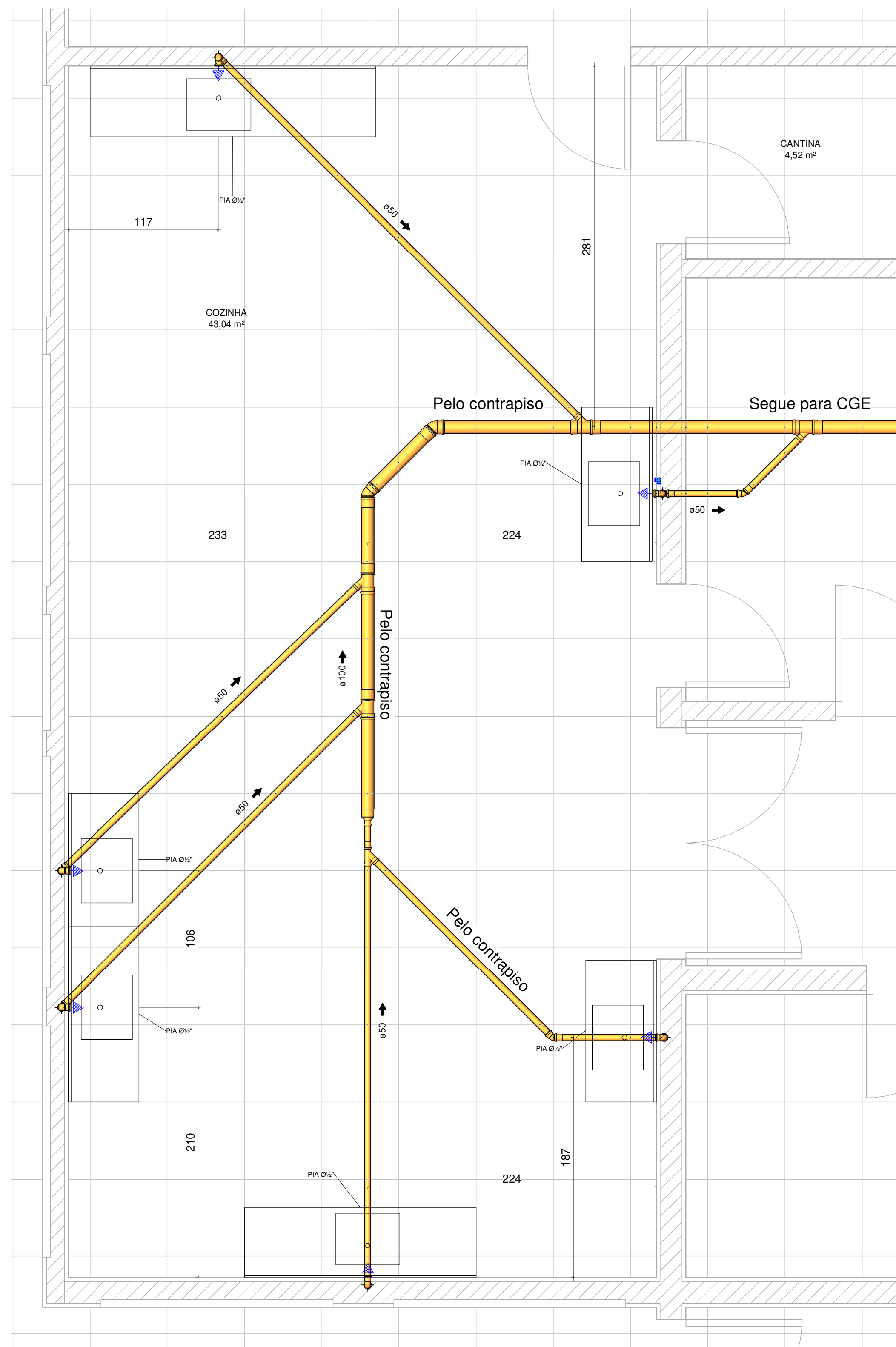
CONTEÚDO: Projeto Executivo

PRANCHAS: HIS 11/20

SANITÁRIO - PLANTA BAIXA TÊRREO DETALHES

ESCALA: 1:25

Engenplanti Consultoria LTDA / CREA nº 163388-0 / CNPJ 23.002.667/0001-29
Rua Cristóvão Nunes Pires, Nº 110 / CEP 88010-120 - Florianópolis Fone: (48) 99969-334 / E-mail: guilherme@engenplanti.com.br



LEGENDA

AAP - ÁGUA DE APROVEITAMENTO PLUVIAL	IDENTIFICADOR DE PRUMADA
CON - ÁGUA APROVEITAMENTO CONSUMO	NP = NOME DA PRUMADA
REC - ÁGUA APROVEITAMENTO RECALQUE	Ø = DIÂMETRO
AF - ÁGUA FRIA	
AFA - ÁGUA FRIA ABASTECIMENTO	
AP - ÁGUA PLUVIAL	
AQ - ÁGUA QUENTE	
AQU - AQUECEDOR	
CV - COLUNA DE VENTILAÇÃO	
BA - BANHEIRA	
BE - BEBEDOURO	
CA - CAIXA DE AREIA	
CE - CAIXA DE ESPUMA	
CG - CAIXA DE GORDURA	
CGD - CAIXA DE GORDURA DUPLA	
CGE - CAIXA DE GORDURA ESPECIAL	
CH - CHUVEIRO h= 210cm	
CI - CAIXA DE INSPEÇÃO	
CS 100X50 - CAIXA SIFONADA 100X50X50	
CS 150X50 - CAIXA SIFONADA 150X150X50	
CS 150X75 - CAIXA SIFONADA 150X185X75	
DH - DUCHA HIGIÊNICA	
DR - DRENO ARCONDICIONADO	
FI - FILTRO	
GE - GELADEIRA	
LA - LAVATÓRIO	
MC - MONOCOMANDO	
MI - MICTÓRIO	
MLL - MÃO LAVAR LOUÇAS	
MLR - MÃO LAVAR ROUPAS	
PIA - PIA DE COZINHA	
RE - REGISTRO DE ESFERA	
RG - REGISTRO DE GAVETA	
RP - REGISTRO DE PRESSÃO	
TA - TANQUE	
TE - TUBO DE ESPUMA	
TG - TUBO DE GORDURA	
TJ - TORNEIRA DE JARDIM	
TQ - TUBO DE QUEDA	
UN - UNIAO	
VS - VASO SANITÁRIO	
VDR - VÁLVULA DE DESCARGA REDUZIDA	

Ø RAMAL	DECLIVIDADES	DECLIVIDADES MÍNIMAS
Ø 40 mm	3 %
Ø 50 mm	3 %
Ø 75 mm	2 %
Ø 100 mm	1 %
Ø 150 mm	1 %
*TUB. DE ÁGUA PLUVIAL DECLIVIDADE MÍN. 0,5%		

NOTA:
 *TODAS AS TUBULAÇÕES DA EDIFICAÇÃO EXISTENTE PASSAM, NO SOLO ABAIXO DO BALDRAME.
 *TODAS AS TUBULAÇÕES QUE NÃO ESTIVEREM COM INDICAÇÃO PASSAM ABAIXO DA LAJE DO TÉRREO.
 *OS FURTO NAS VIGAS DEVEM SER VERIFICADOS NO PROJETO ESTRUTURAL

OBS: TODAS AS MEDIDAS DEVEM SER CONFERIDAS EM OBRA. CASO SEJA NECESSÁRIO ALGUMA ALTERAÇÃO, ENTRAR EM CONTATO COM O PROJETISTA RESPONSÁVEL.

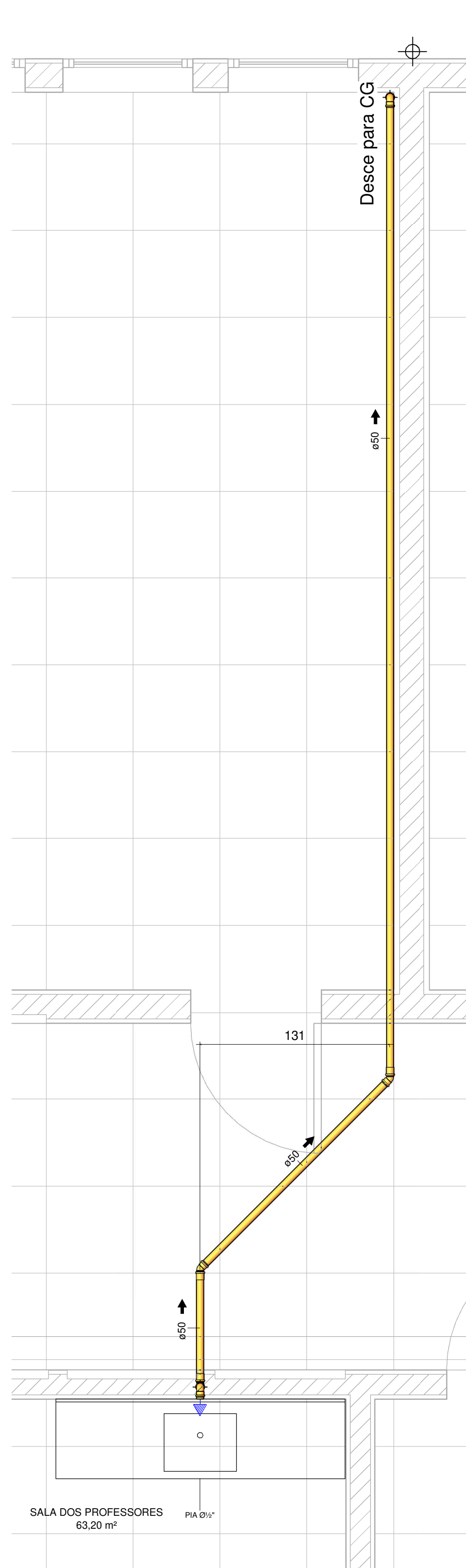
01_EMISSÃO INICIAL		13/03/20
OBSERVAÇÕES	VISTO	DATA
APROVAÇÕES		
CLIENTE:	MUNICÍPIO DE JOINVILLE	RESPONSÁVEL TÉCNICO:
		Assinado de forma digital por GUILHERME SILVEIRA DE OLIVEIRA 00492851905 <small>Dados: 2020.12.07 23:06:39 -03'00'</small>
		 
		EQUIPE TÉCNICA DA EMPRESA Guilherme Silveira de Oliveira <small>PROJETISTA</small>
CLIENTE:	MUNICÍPIO DE JOINVILLE	CNPJ: 83.169.623/0001-10
OBRA:	E.M. Dom Jaime de Barros Câmara	INSCRIÇÃO IMOBILIAR:
		13-31-03-83-0233
ENDEREÇO:	Rua João Ebert, nº 836 - Comasa, Joinville - SC	
DISCIPLINA:	HIDROSSANITÁRIO	ARQUIVO:
		374-19_HIS_PE-R01
CONTEÚDO:	SANITÁRIO - PLANTA BAIXA TÉRREO DETALHES	ETAPA:
		Projeto Executivo
		ESCALA:
		1:50
		DATA:
		13/03/2020
		PRIMEIRA:
		HIS 12/20
<small>Engoplanti Consultoria LTDA / CREA nº 163388-0 / CNPJ 23.002.667/0001-29 Rua Cristóvão Nunes Pires, Nº 110/ CEP 88010-120 - Florianópolis Fone: (48) 99969-334/ E-mail: guilherme@engoplanti.com.br</small>		

1 01 - Detalhe de Esgoto Térreo - Cozinha
 1 : 25

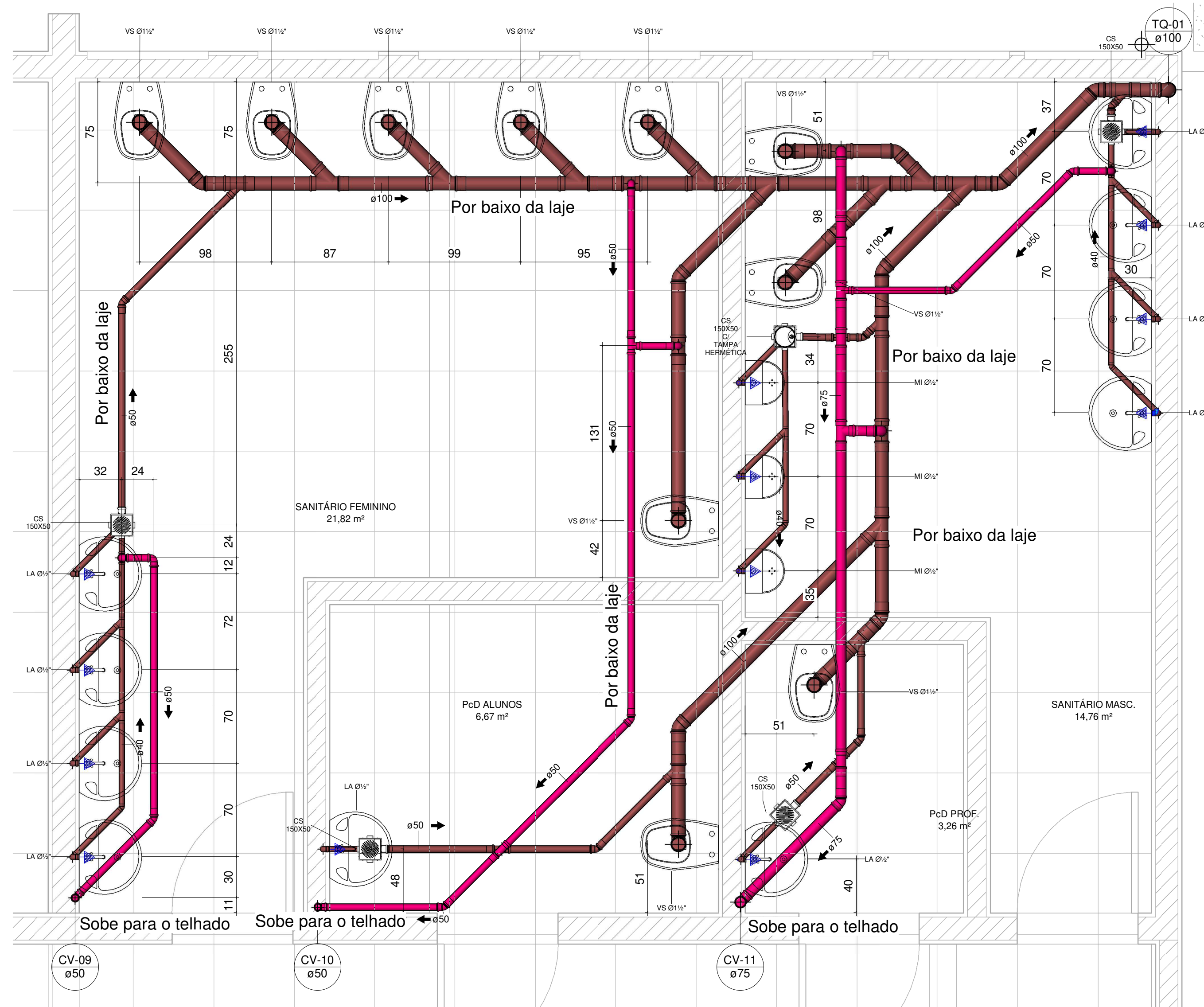
2 01 - Detalhe de Esgoto Térreo - Lavatórios Pátio
 1 : 25

3 01 - Detalhe de Esgoto Térreo - Vestiários
 1 : 25

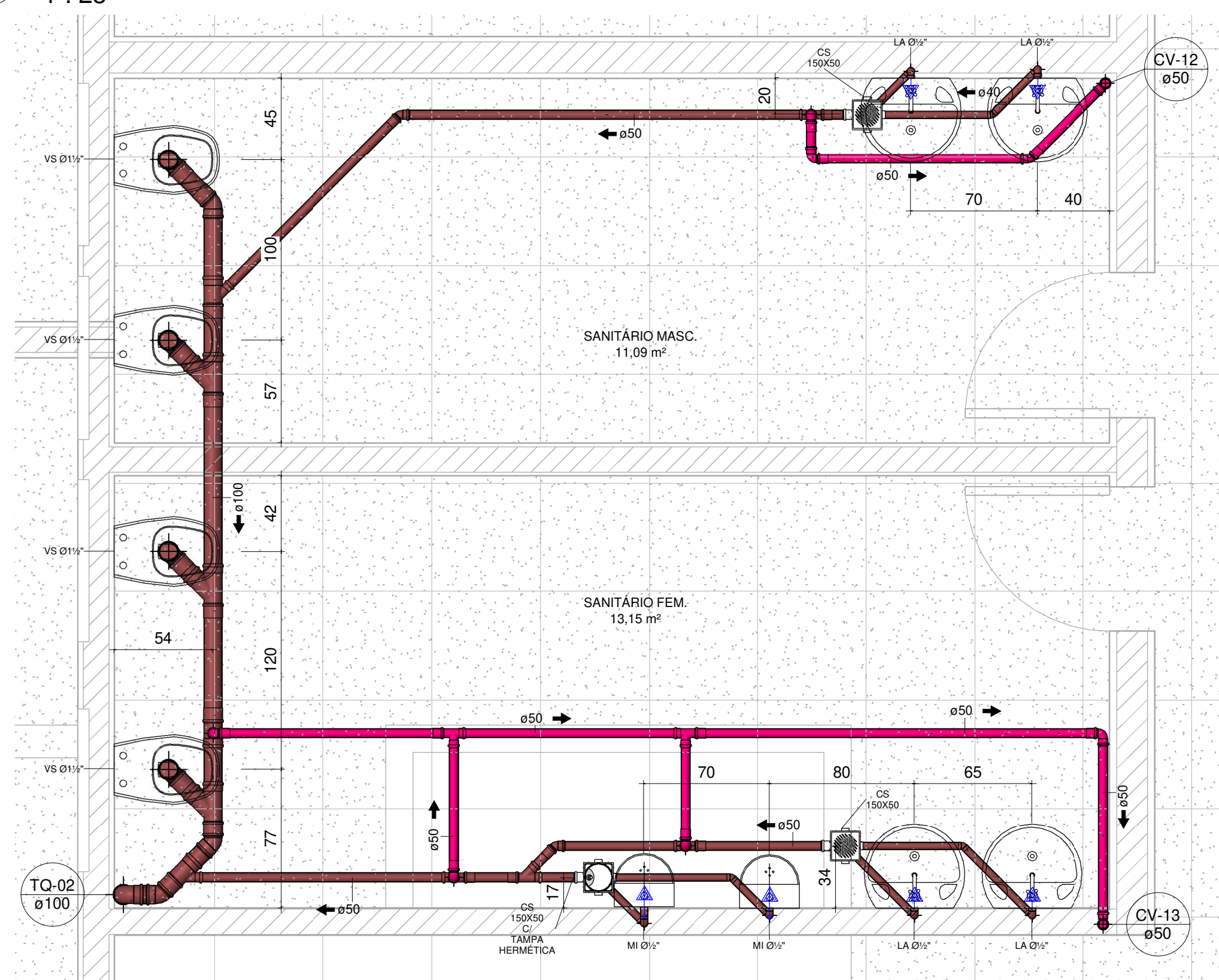
Projeto Hidrossanitário (0015293319) SEI 22.0.412686-7/pg. 12



1 02 - Detalhe de Esgoto Superior - Cozinha
1 : 25



2 02 - Detalhe de Esgoto Superior - Banheiros 01
1 : 25



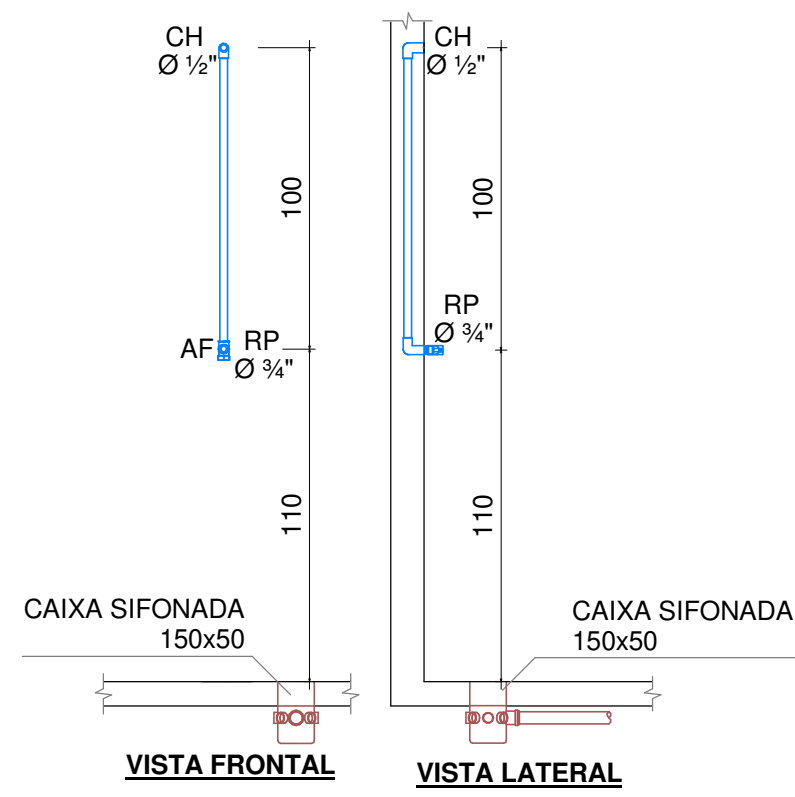
3 02 - Detalhe de Esgoto Superior - Banheiros 02
1 : 25

LEGENDA																	
AAP - ÁGUA DE APROVEITAMENTO PLUVIAL	CON - ÁGUA APROVEITAMENTO CONSUMO																
REC - ÁGUA APROVEITAMENTO RECALQUE	AF - ÁGUA FRIA																
AFA - ÁGUA FRIA ABASTECIMENTO	AP - ÁGUA PLUVIAL																
AO - ÁGUA QUENTE	AQU - AQUECEDOR																
CV - COLUNA DE VENTILAÇÃO	BA - BANHEIRA																
BE - BEBEDOURO	CA - CAIXA DE AREIA																
CE - CAIXA DE ESPUMA	CS - CAIXA DE GORDURA																
CGD - CAIXA DE GORDURA DUPLA	CGE - CAIXA DE GORDURA ESPECIAL																
CH - CHUVEIRO 110x210mm	CI - CAIXA DE INSPEÇÃO																
CS 100X50 - CAIXA SIFONADA 100X50X50	CS 150X75 - CAIXA SIFONADA 150X150X50																
CS 150X75 - CAIXA SIFONADA 150X185X75	DH - DUCHA HIGIÊNICA																
DR - DRENO ARCONDICIONADO	FI - FILTRO																
GE - GELADEIRA	LA - LAVATÓRIO																
MC - MONOCOMANDO	MI - MICTÓRIO																
MLL - MÁQUINA LAVAR LOUCAS	MLR - MÁQUINA LAVAR ROUPAS																
PIA - PIA DE COZINHA	RE - REGISTRO DE ESFERA																
RG - REGISTRO DE GAVETA	RP - REGISTRO DE PRESSÃO																
TA - TANQUE	TE - TUBO DE ESPUMA																
TG - TUBO DE GORDURA	TJ - TORNEIRA DE JARDIM																
TQ - TUBO DE QUEDA	UN - UNIÃO																
VS - VASO SANITÁRIO	VDR - VÁLVULA DE DESCARGA REDUZIDA																
NP	IDENTIFICADOR DE PRUMADA																
Ø	NP = NOME DA PRUMADA																
	Ø = DIÂMETRO																
<table border="1"> <thead> <tr> <th colspan="2">DECLIVIDADES</th> </tr> <tr> <th>Ø RAMAL</th> <th>DECLIVIDADES MÍNIMAS</th> </tr> </thead> <tbody> <tr> <td>Ø 40 mm</td> <td>3 %</td> </tr> <tr> <td>Ø 50 mm</td> <td>3 %</td> </tr> <tr> <td>Ø 75 mm</td> <td>2 %</td> </tr> <tr> <td>Ø 100 mm</td> <td>1 %</td> </tr> <tr> <td>Ø 150 mm</td> <td>1 %</td> </tr> <tr> <td colspan="2">*TUB. DE ÁGUA PLUVIAL DECLIVIDADE MÍN. 0,5%</td> </tr> </tbody> </table>		DECLIVIDADES		Ø RAMAL	DECLIVIDADES MÍNIMAS	Ø 40 mm	3 %	Ø 50 mm	3 %	Ø 75 mm	2 %	Ø 100 mm	1 %	Ø 150 mm	1 %	*TUB. DE ÁGUA PLUVIAL DECLIVIDADE MÍN. 0,5%	
DECLIVIDADES																	
Ø RAMAL	DECLIVIDADES MÍNIMAS																
Ø 40 mm	3 %																
Ø 50 mm	3 %																
Ø 75 mm	2 %																
Ø 100 mm	1 %																
Ø 150 mm	1 %																
*TUB. DE ÁGUA PLUVIAL DECLIVIDADE MÍN. 0,5%																	

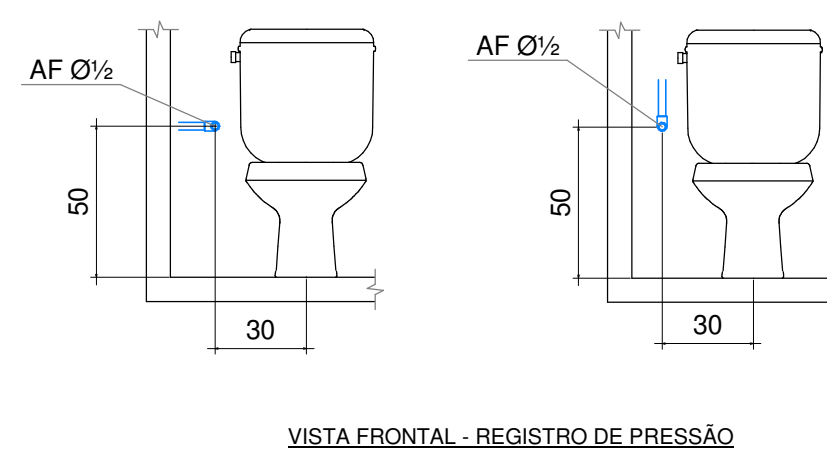
NOTA:
 *TODAS AS TUBULAÇÕES DA EDIFICAÇÃO EXISTENTE PASSAM, NO SOLO ABAIXO DO BALDRAME.
 *TODAS AS TUBULAÇÕES QUE NÃO ESTIVEREM COM INDICAÇÃO PASSAM ABAIXO DA LAJE DO TÉRREO.
 *OS FLUJOS NAS VIGAS DEVEM SER VERIFICADOS NO PROJETO ESTRUTURAL.

OBS: TODAS AS MEDIDAS DEVEM SER CONFERIDAS EM OBRA. CASO SEJA NECESSÁRIO ALGUMA ALTERAÇÃO, ENTRAR EM CONTATO COM O PROJETISTA RESPONSÁVEL.

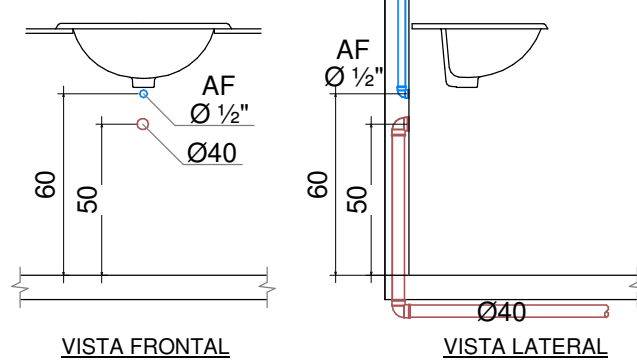
01_EMISSÃO INICIAL		13/03/20												
OBSERVAÇÕES	VISTO	DATA												
<table border="1"> <tr> <td>CLIENTE:</td> <td>MUNICÍPIO DE JOINVILLE</td> <td>RESPONSÁVEL TÉCNICO:</td> <td>GUILHERME SILVEIRA DE OLIVEIRA-00492851905 Assinado de forma digital por GUILHERME SILVEIRA DE OLIVEIRA-00492851905 Data: 2020.12.07 23:06:16 -03'00'</td> </tr> <tr> <td colspan="2">  </td> <td colspan="2">  </td> </tr> <tr> <td colspan="2">EQUIPE TÉCNICA DA EMPRESA</td> <td colspan="2">Guilherme Silveira de Oliveira</td> </tr> </table>			CLIENTE:	MUNICÍPIO DE JOINVILLE	RESPONSÁVEL TÉCNICO:	GUILHERME SILVEIRA DE OLIVEIRA-00492851905 Assinado de forma digital por GUILHERME SILVEIRA DE OLIVEIRA-00492851905 Data: 2020.12.07 23:06:16 -03'00'					EQUIPE TÉCNICA DA EMPRESA		Guilherme Silveira de Oliveira	
CLIENTE:	MUNICÍPIO DE JOINVILLE	RESPONSÁVEL TÉCNICO:	GUILHERME SILVEIRA DE OLIVEIRA-00492851905 Assinado de forma digital por GUILHERME SILVEIRA DE OLIVEIRA-00492851905 Data: 2020.12.07 23:06:16 -03'00'											
														
EQUIPE TÉCNICA DA EMPRESA		Guilherme Silveira de Oliveira												
CLIENTE:	MUNICÍPIO DE JOINVILLE	CNPJ:	83.169.623/0001-10											
OBRA:	E.M. Dom Jaime de Barros Câmara	INSCRIÇÃO IMOBILIAR:	13-31-03-83-0233											
ENDEREÇO:	Rua João Ebert, nº 836 - Comasa, Joinville - SC													
DISCIPLINA:	HIDROSSANITÁRIO	ARQUIVO:	374-19_HIS_PE-R01											
CONTEÚDO:	SANITÁRIO - PLANTA BAIXA SUPERIOR DETALHES	ETAPA:	Projeto Executivo											
		ESCALA:	1:25											
		DATA:	13/03/2020											
		PRANCHAS:	HIS 13/20											
<p>Engeplant Consultoria LTDA / CREA nº 163388-0 / CNPJ 23.002.667/0001-29 Rua Cristóvão Nunes Pires, Nº 110/ CEP 88010-120 - Florianópolis Fone: (48) 99969-334/ E-mail: guilherme@engeplant.com.br</p>														



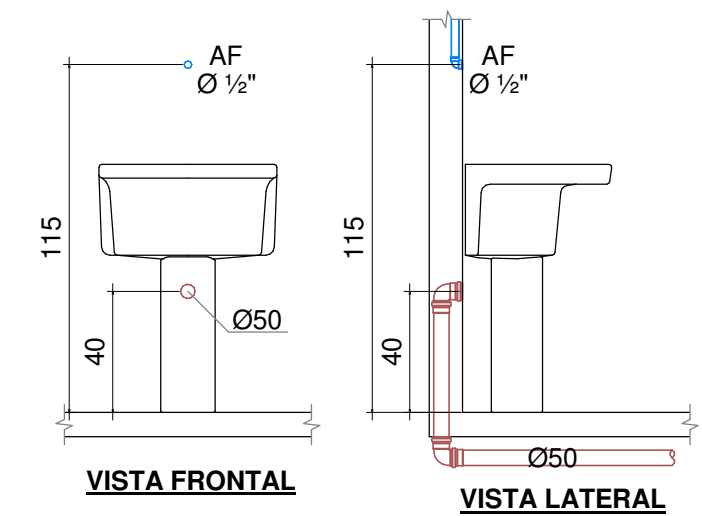
1 CHUVEIRO
1 : 25



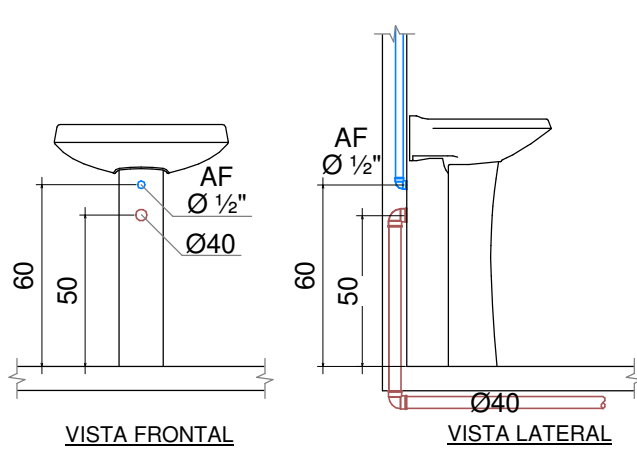
2 DUCHA HIGIÊNICA
1 : 25



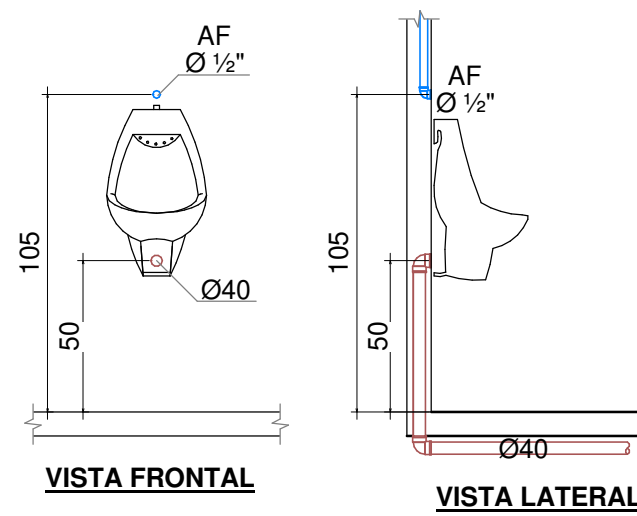
3 LAVATÓRIO DE BANCADA
1 : 25



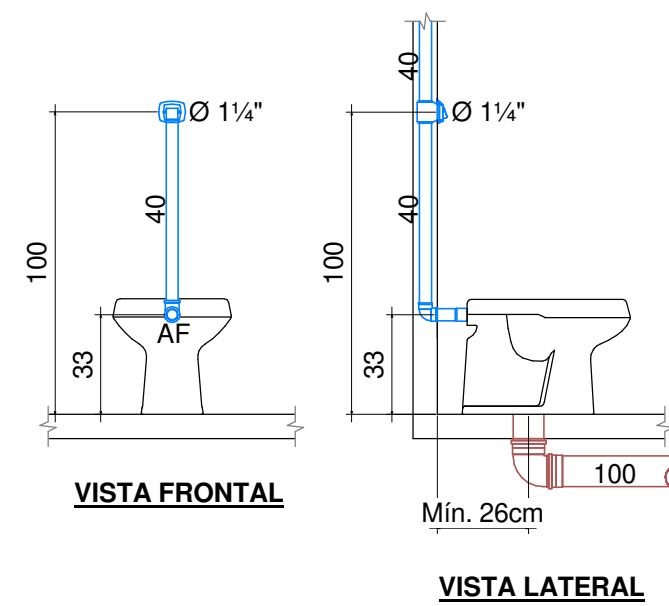
4 TANQUE
1 : 25



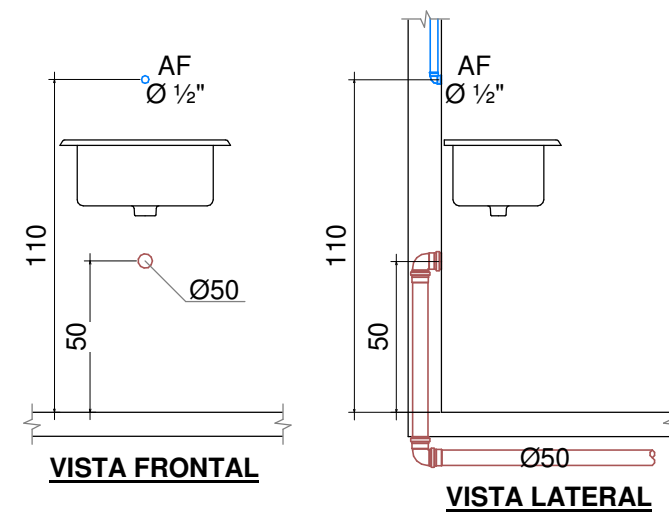
5 LAVATÓRIO DE COLUNA
1 : 25



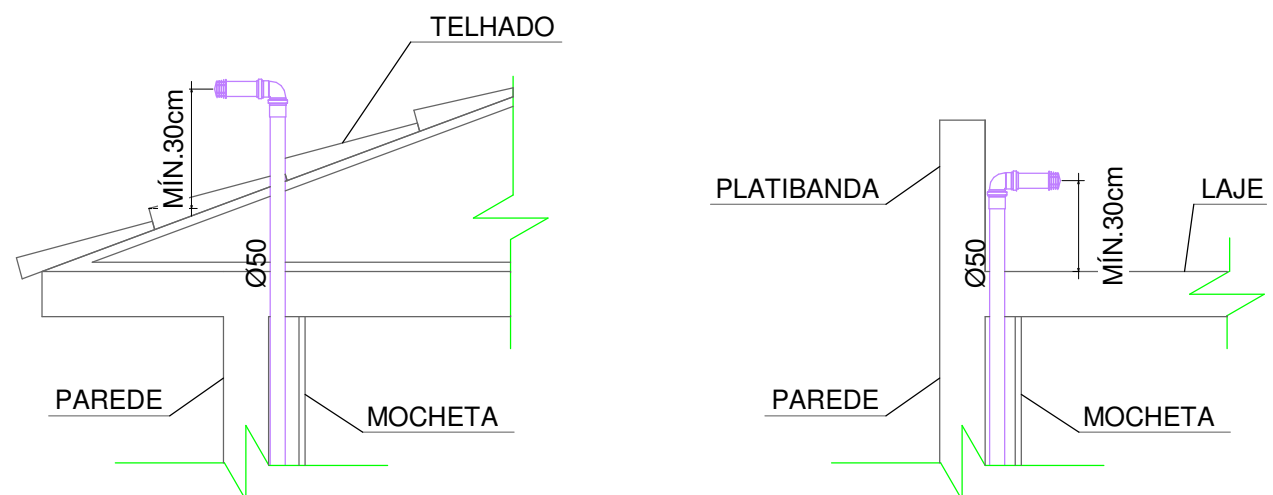
6 MICTÓRIO
1 : 25



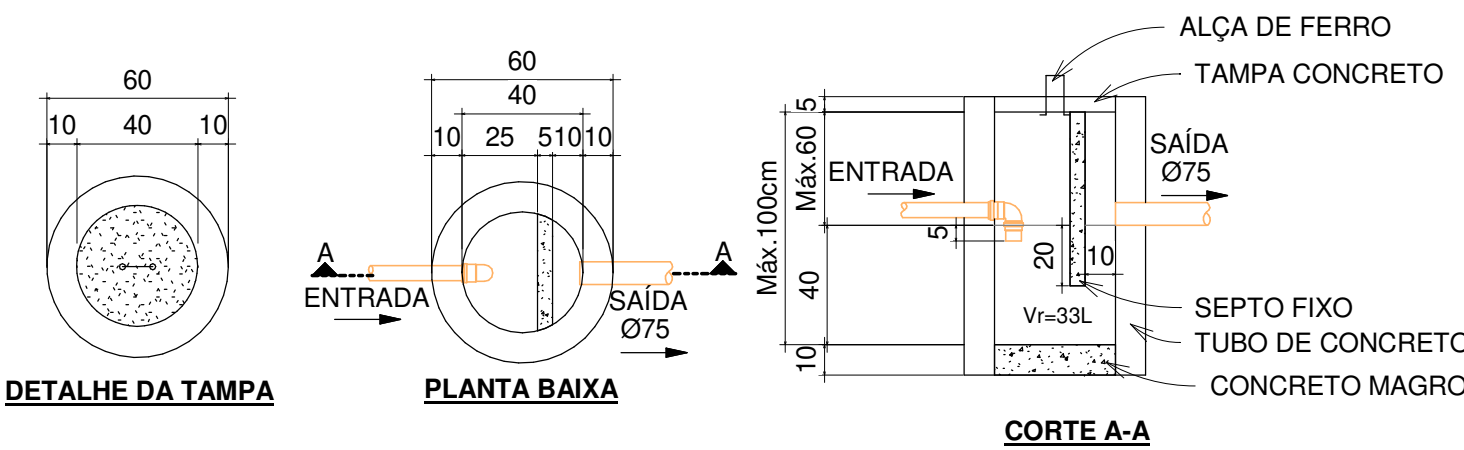
7 VASO SANITÁRIO COM VÁLVULA DE DESCARGA
1 : 25



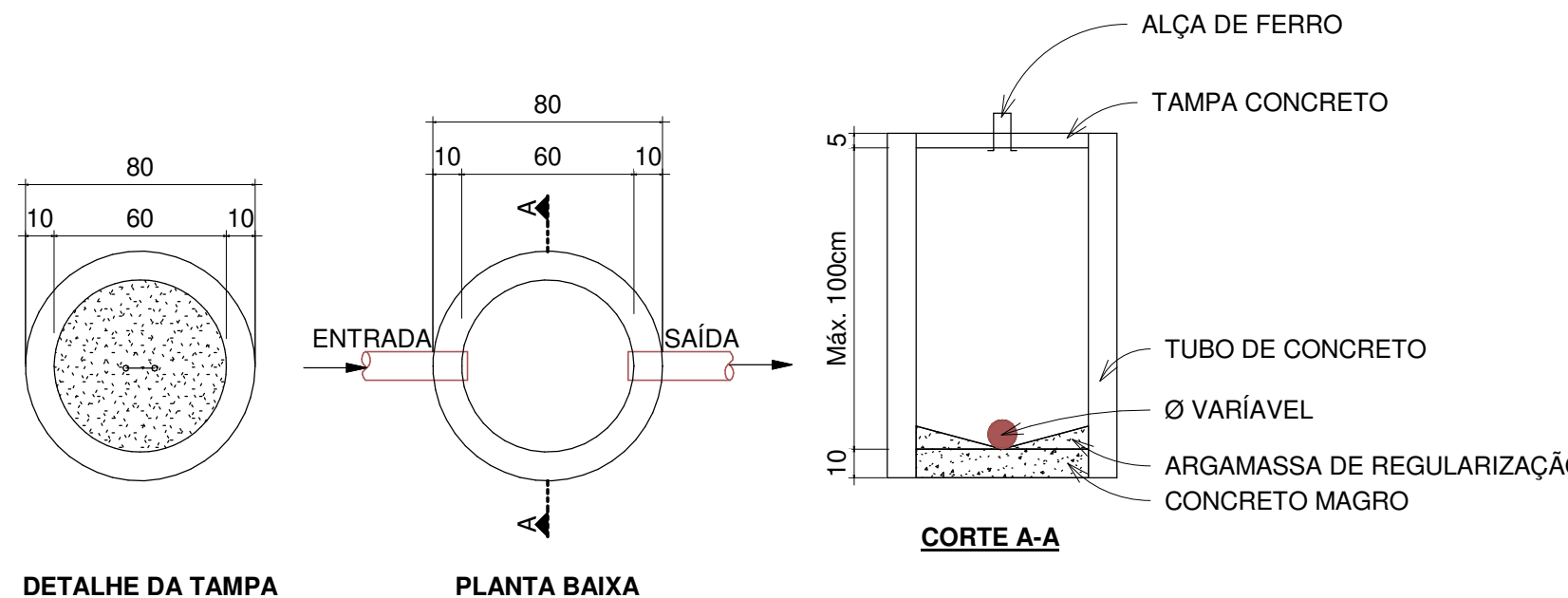
8 PIA DE COZINHA COM TORNEIRA NA PAREDE
1 : 25



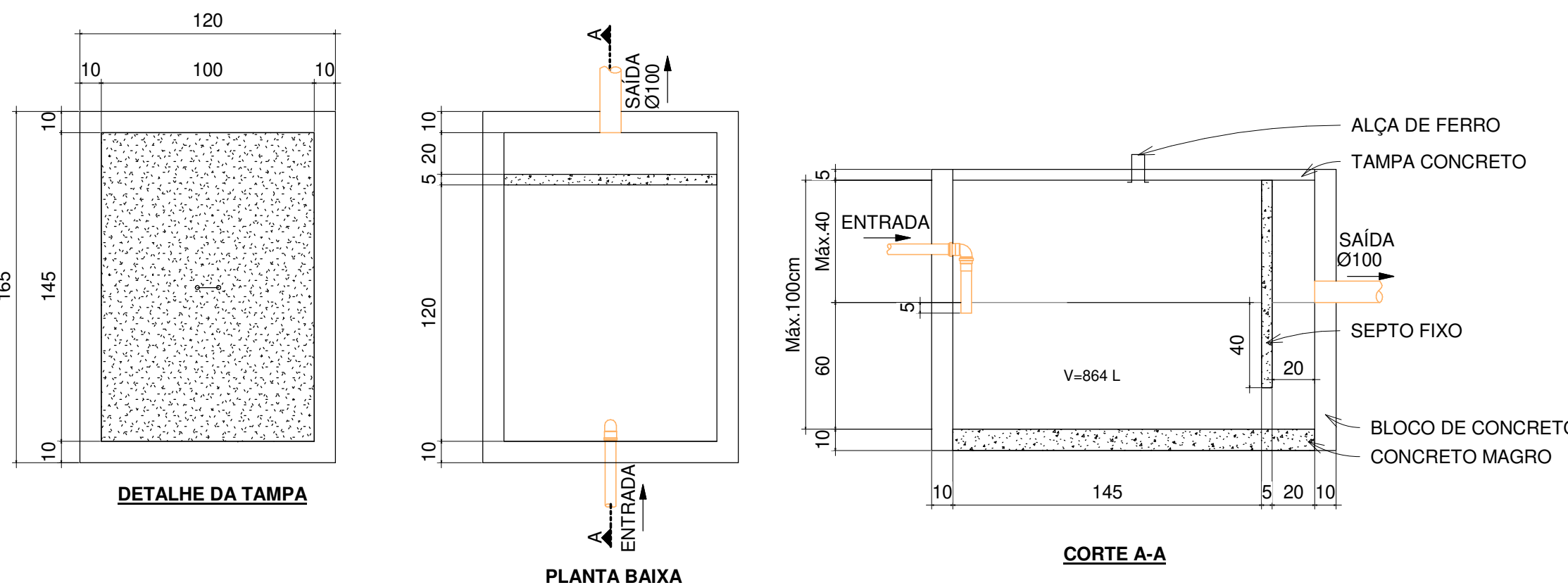
9 DETALHES COLUNA DE VENTILAÇÃO
1 : 25



10 DETALHE CAIXA DE GORDURA SIMPLES CIRCULAR
1 : 25



12 DETALHE CAIXA DE INSPEÇÃO CIRCULAR
1 : 25



11 DETALHE CAIXA DE GORDURA ESPECIAL
1 : 25

LEGENDA	
AAP - ÁGUA DE APROVEITAMENTO PLUVIAL	IDENTIFICADOR DE PRUMADA
CON - ÁGUA APROVEITAMENTO CONSUMO	NP = NOME DA PRUMADA
REC - ÁGUA APROVEITAMENTO RECÁLQUE	Ø = DIÂMETRO
AF - ÁGUA FRIA	
AFA - ÁGUA FRIA ABASTECIMENTO	
AP - ÁGUA PLUVIAL	
AQ - ÁGUA QUENTE	
AQU - AQUECEDOR	
CV - COLUNA DE VENTILAÇÃO	
BA - BANHEIRA	
BE - BEBEDOURO	
CA - CAIXA DE AREIA	
CE - CAIXA DE ESPUMA	
CG - CAIXA DE GORDURA	
CGD - CAIXA DE GORDURA DUPLA	
CGE - CAIXA DE GORDURA ESPECIAL	
CH - CHUVEIRO h= 210cm	
CI - CAIXA DE INSPEÇÃO	
CS 100X50 - CAIXA SIFONADA 100X50X50	
CS 150X50 - CAIXA SIFONADA 150X150X50	
CS 150X75 - CAIXA SIFONADA 150X185X75	
DH - DUCHA HIGIÊNICA	
DR - DRENO ARCONDICIONADO	
FI - FILTRO	
GE - GELADEIRA	
LA - LAVATÓRIO	
MC - MONOCOMANDO	
MI - MICTÓRIO	
MLL - MÃO LAVAR LOUÇAS	
MLR - MÃO LAVAR ROUPAS	
PIA - PIA DE COZINHA	
RE - REGISTRO DE ESFERA	
RG - REGISTRO DE GAVETA	
RP - REGISTRO DE PRESSÃO	
TA - TANQUE	
TE - TUBO DE ESPUMA	
TG - TUBO DE GORDURA	
TJ - TORNEIRA DE JARDIM	
TQ - TUBO DE QUEDA	
UN - UNIÃO	
VS - VASO SANITÁRIO	
VDR - VÁLVULA DE DESCARGA REDUZIDA	

DECLIVIDADES	
Ø RAMAL	DECLIVIDADES MÍNIMAS
Ø 40 mm	3 %
Ø 50 mm	3 %
Ø 75 mm	2 %
Ø 100 mm	1 %
Ø 150 mm	1 %
*TUB. DE ÁGUA PLUVIAL DECLIVIDADE MIN. 0,5%	

NOTA:
*TODAS AS TUBULAÇÕES DA EDIFICAÇÃO EXISTENTE PASSAM, NO SOLO ABAIXO DO BALDRAME.
*TODAS AS TUBULAÇÕES QUE NÃO ESTIVEREM COM INDICAÇÃO PASSAM ABAIXO DA LAJE DO TÉRREO.
*OS FUROS NAS VIGAS DEVEM SER VERIFICADOS NO PROJETO ESTRUTURAL

OBS.: TODAS AS MEDIDAS DEVEM SER CONFERIDAS EM OBRA. CASO SEJA NECESSÁRIO ALGUMA ALTERAÇÃO, ENTRAR EM CONTATO COM O PROJETISTA RESPONSÁVEL.

01_EMISSÃO INICIAL		13/03/20
OBSERVAÇÕES	VISTO	DATA

CLIENTE:	MUNICÍPIO DE JOINVILLE	RESPONSÁVEL TÉCNICO:	GUILHERME SILVEIRA DE OLIVEIRA.00492851905
Assinado de forma digital por GUILHERME SILVEIRA DE OLIVEIRA.00492851905		Data: 2020.12.07 23:06:05 -03'00'	



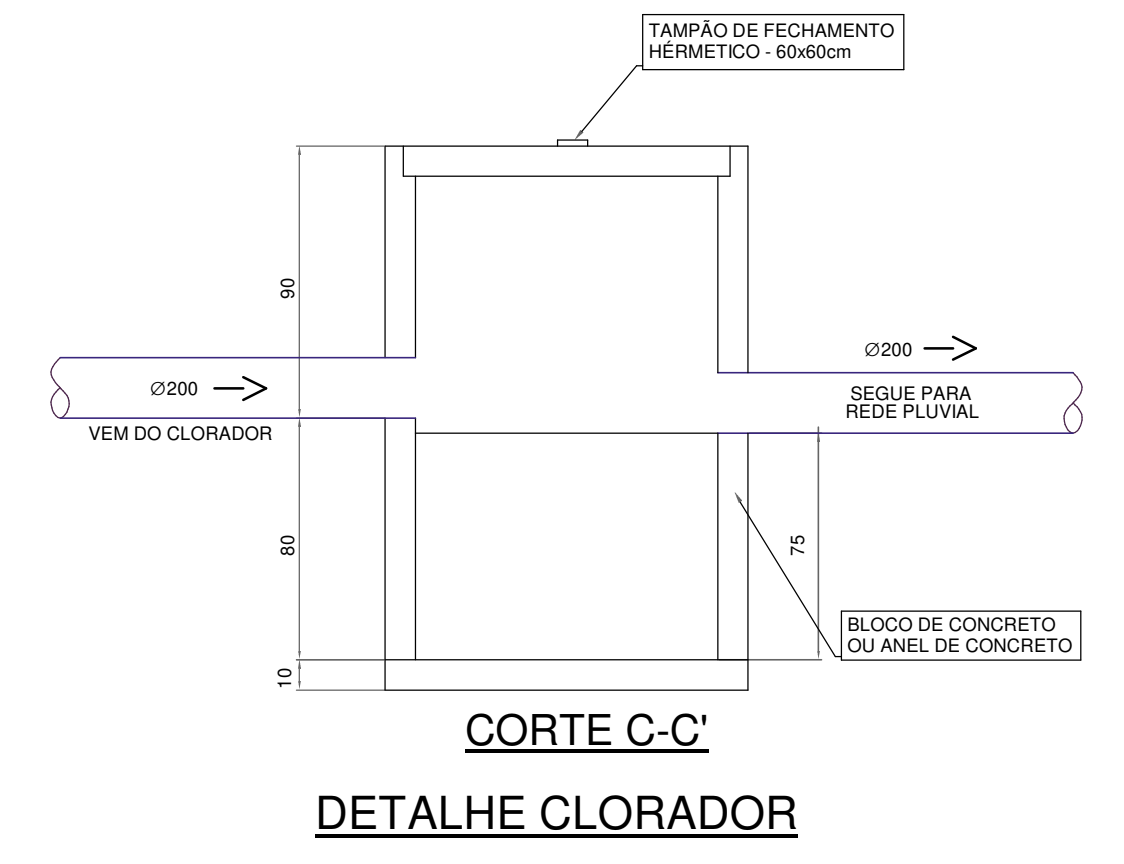
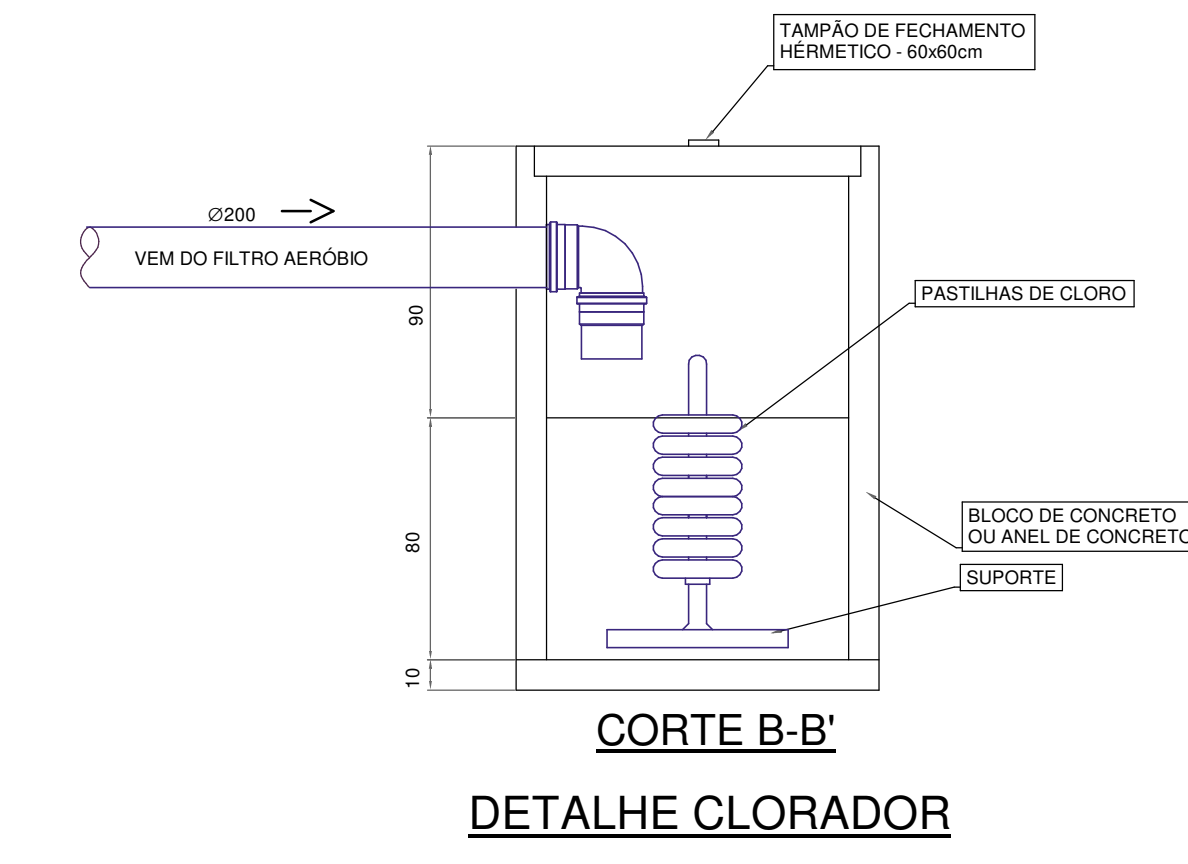
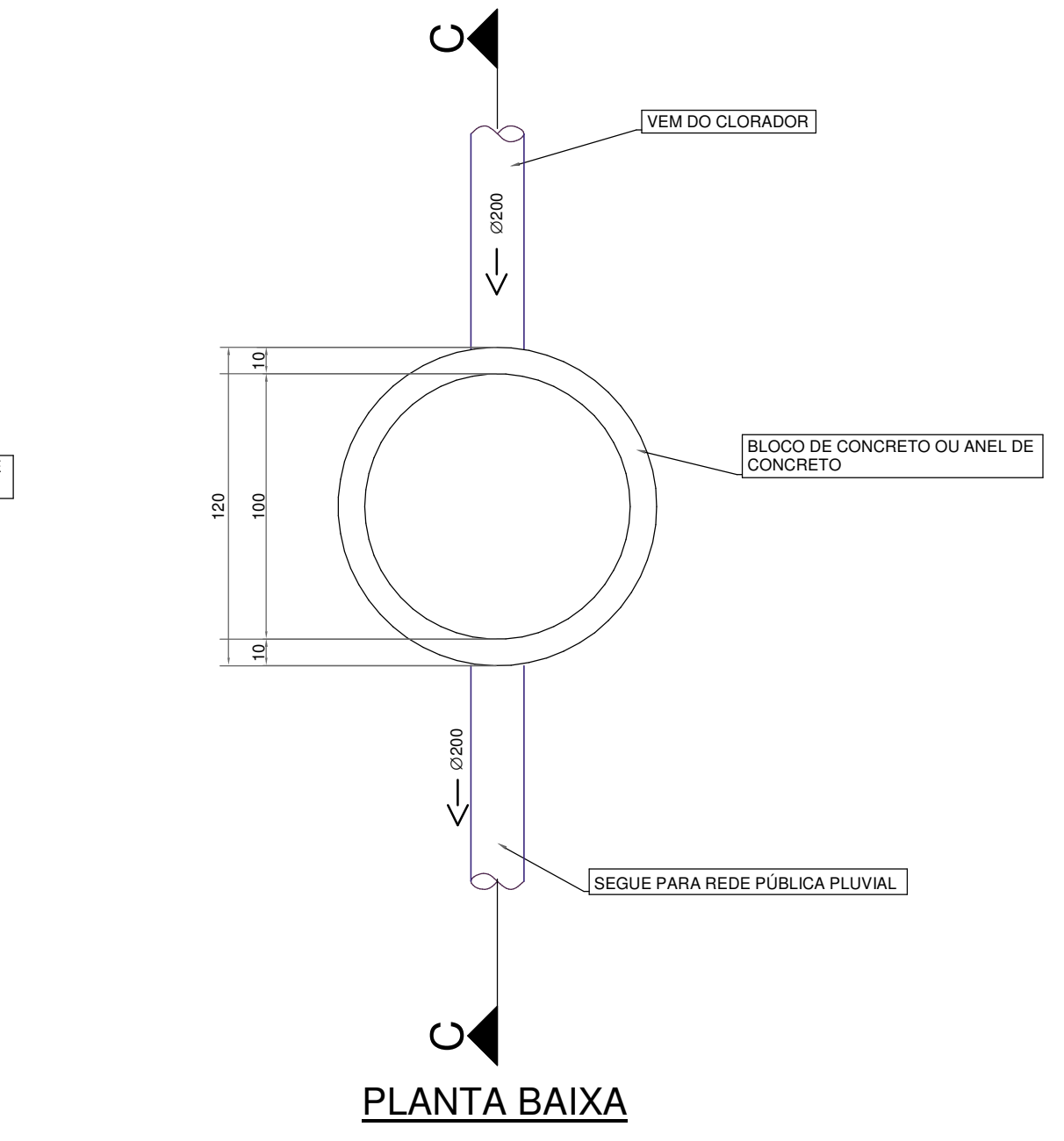
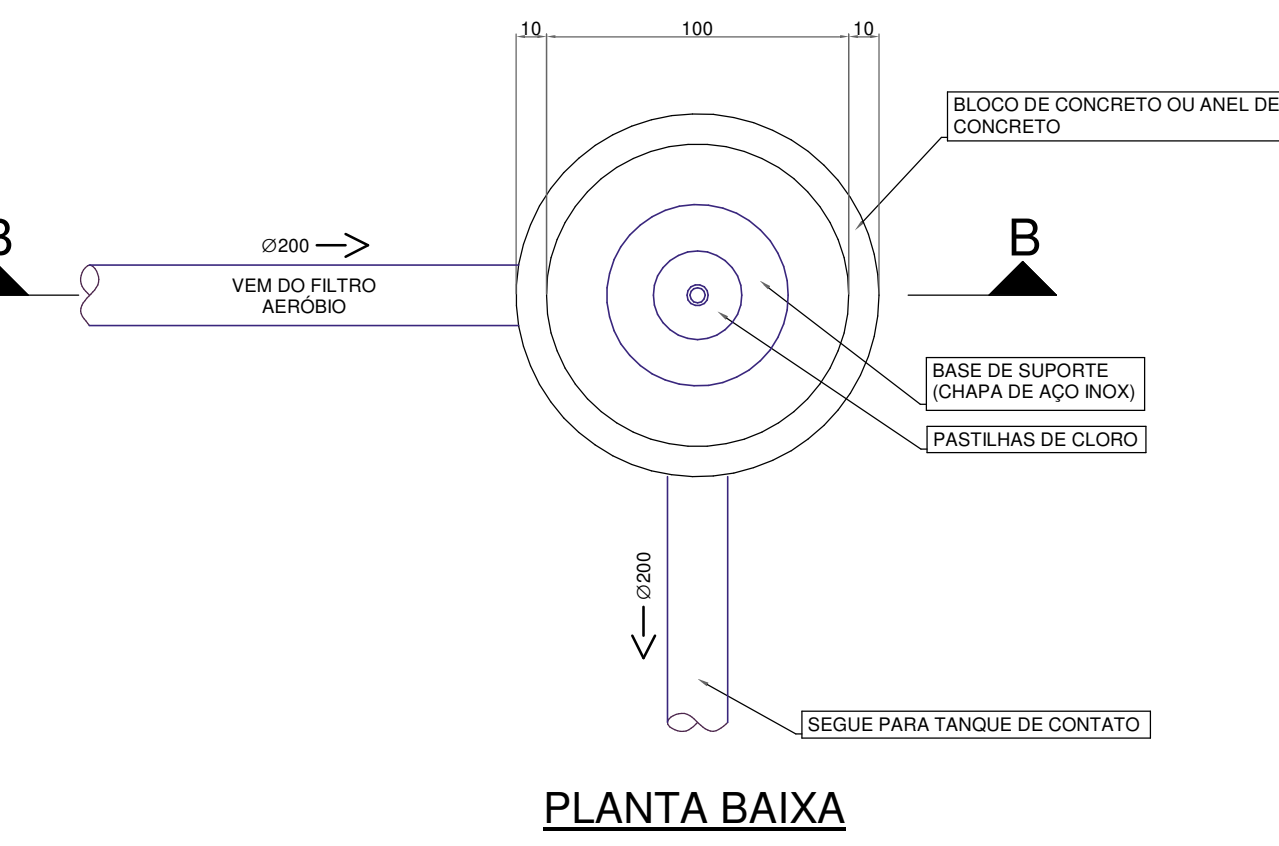
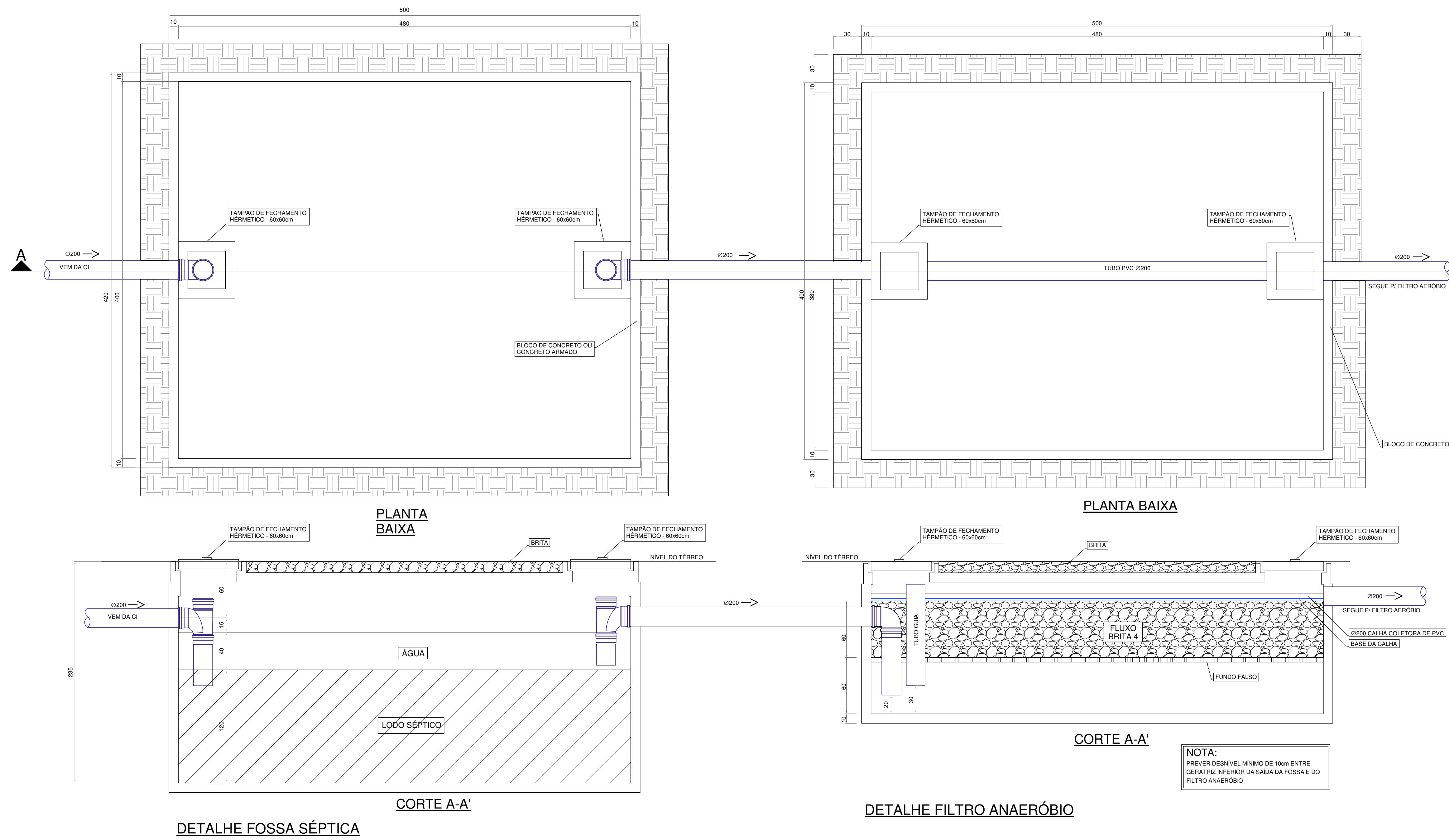
CLIENTE:	MUNICÍPIO DE JOINVILLE	CNPJ:	83.169.623/0001-10
OBRA:	E.M. Dom Jaime de Barros Câmara	INSCRIÇÃO IMOBILIÁRIA:	13-31-03-83-0233

ENDEREÇO:
Rua João Ebert, nº 836 - Comasa, Joinville - SC

DISCIPLINA:	HIDROSSANITÁRIO	ARQUIVO:	374-19_HIS_PE-R01	DATA:	13/03/2020
CONTEÚDO:	SANITÁRIO - DETALHES	ETAPA:	Projeto Executivo	PRANCHAS:	HIS 14/20
		ESCALA:	1:25		

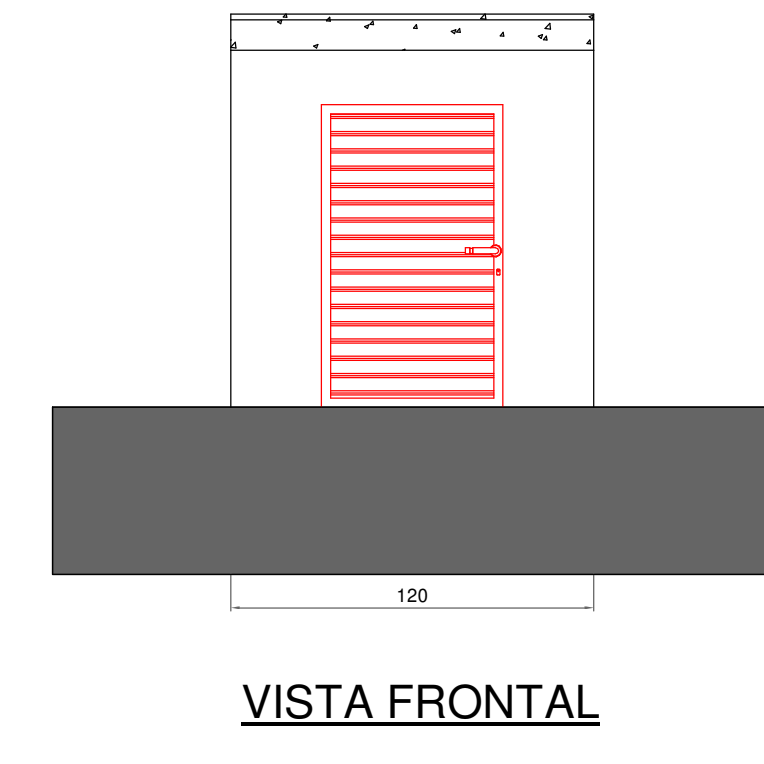
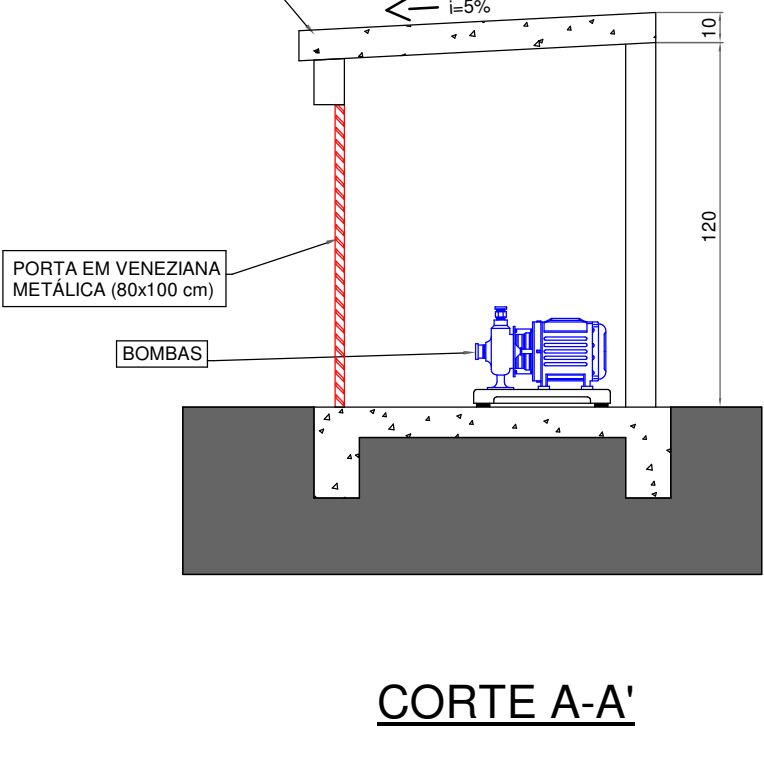
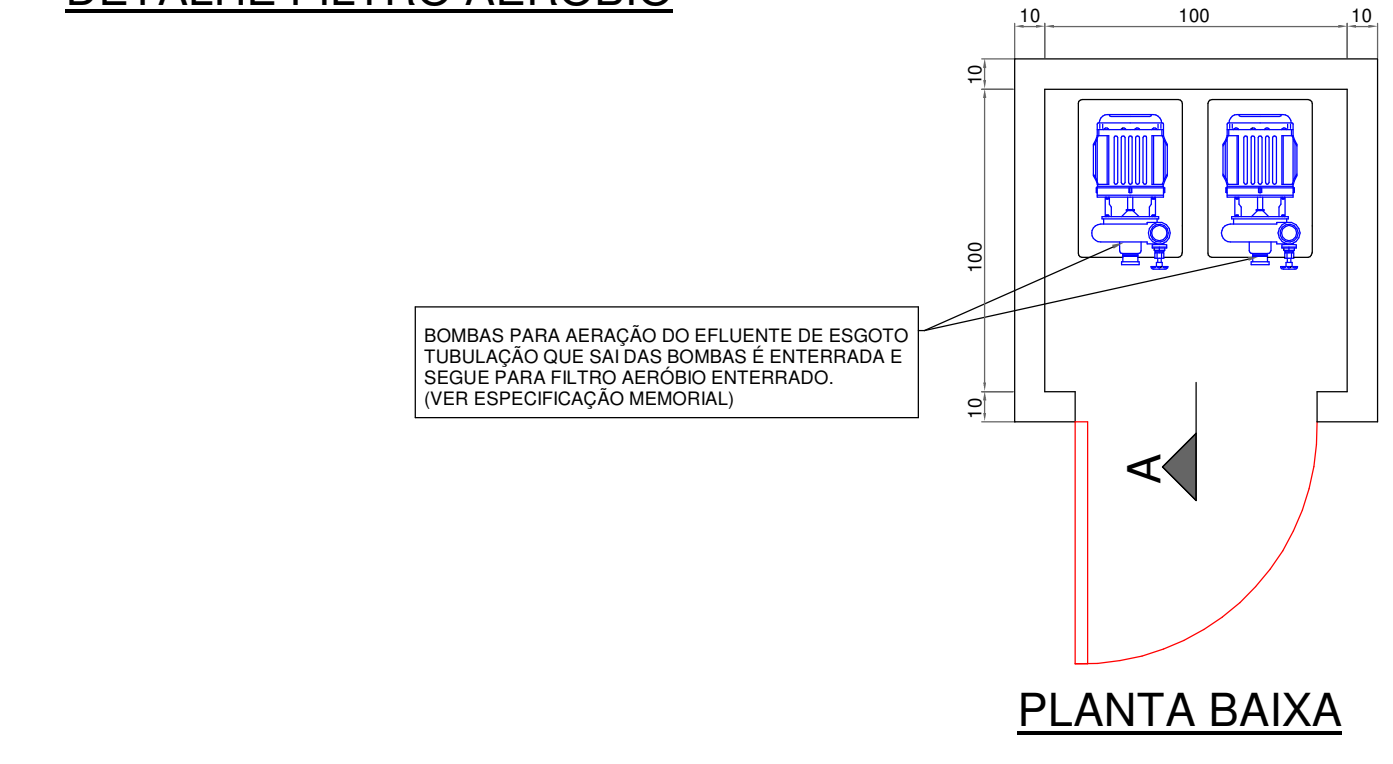
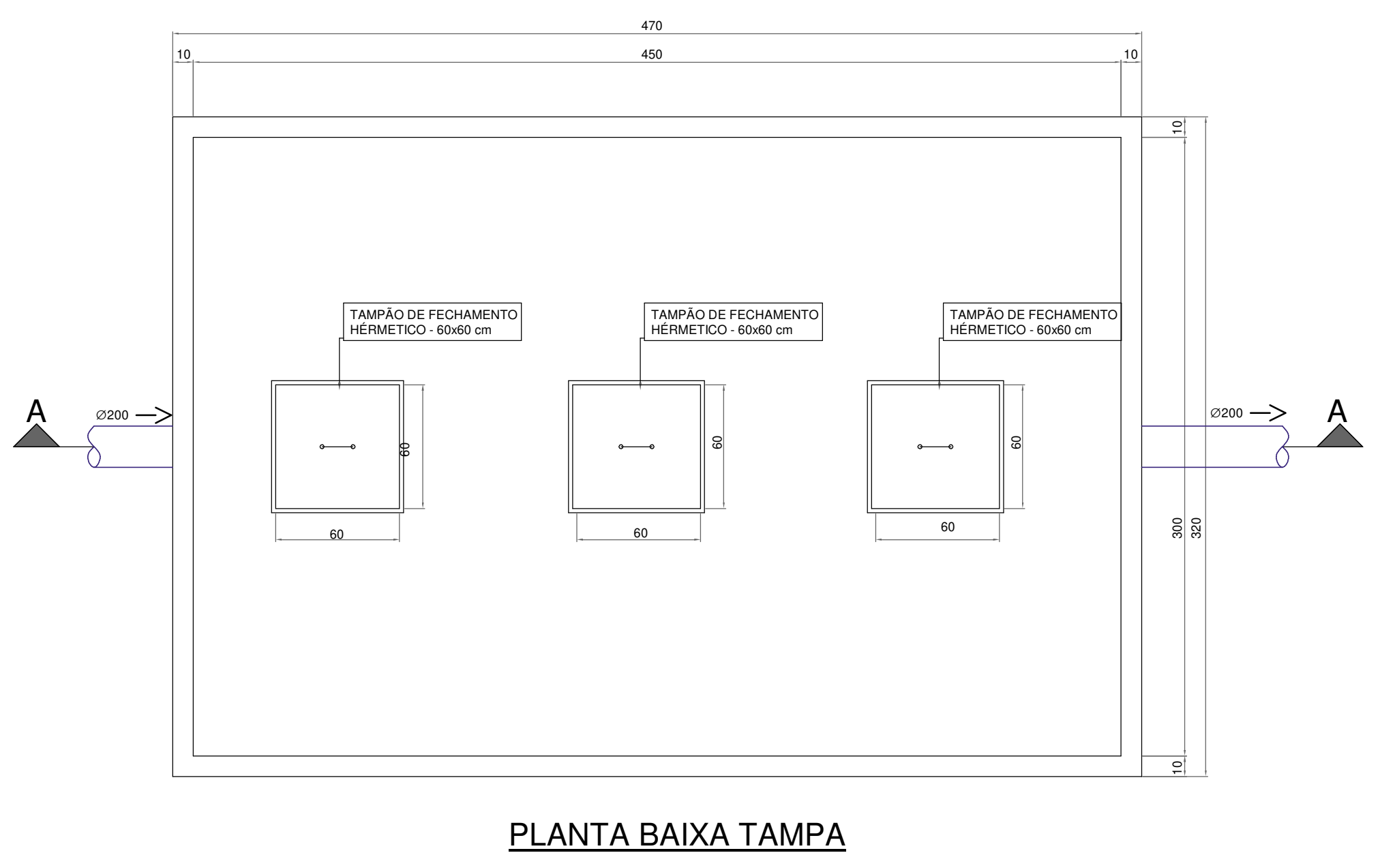
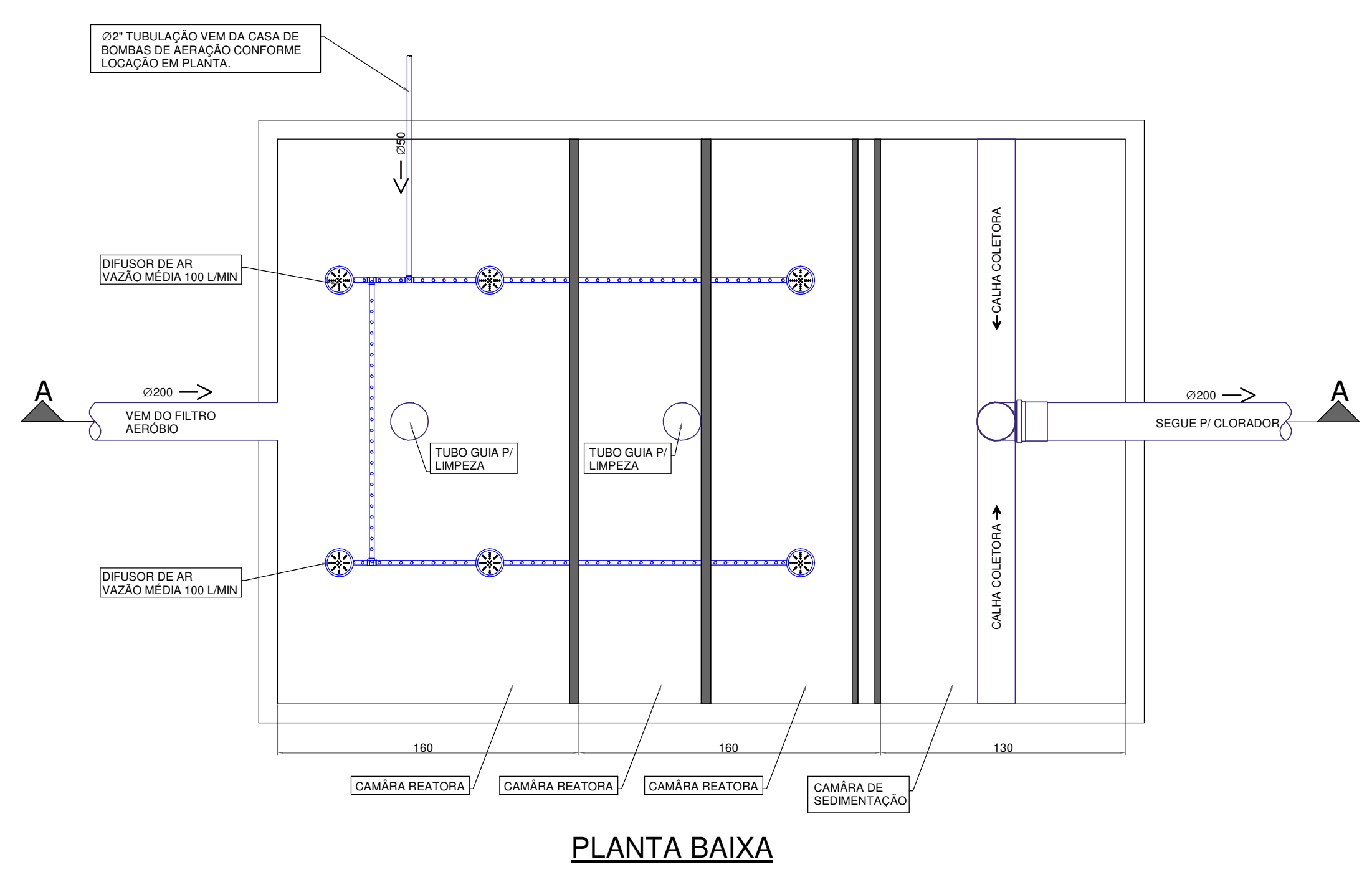
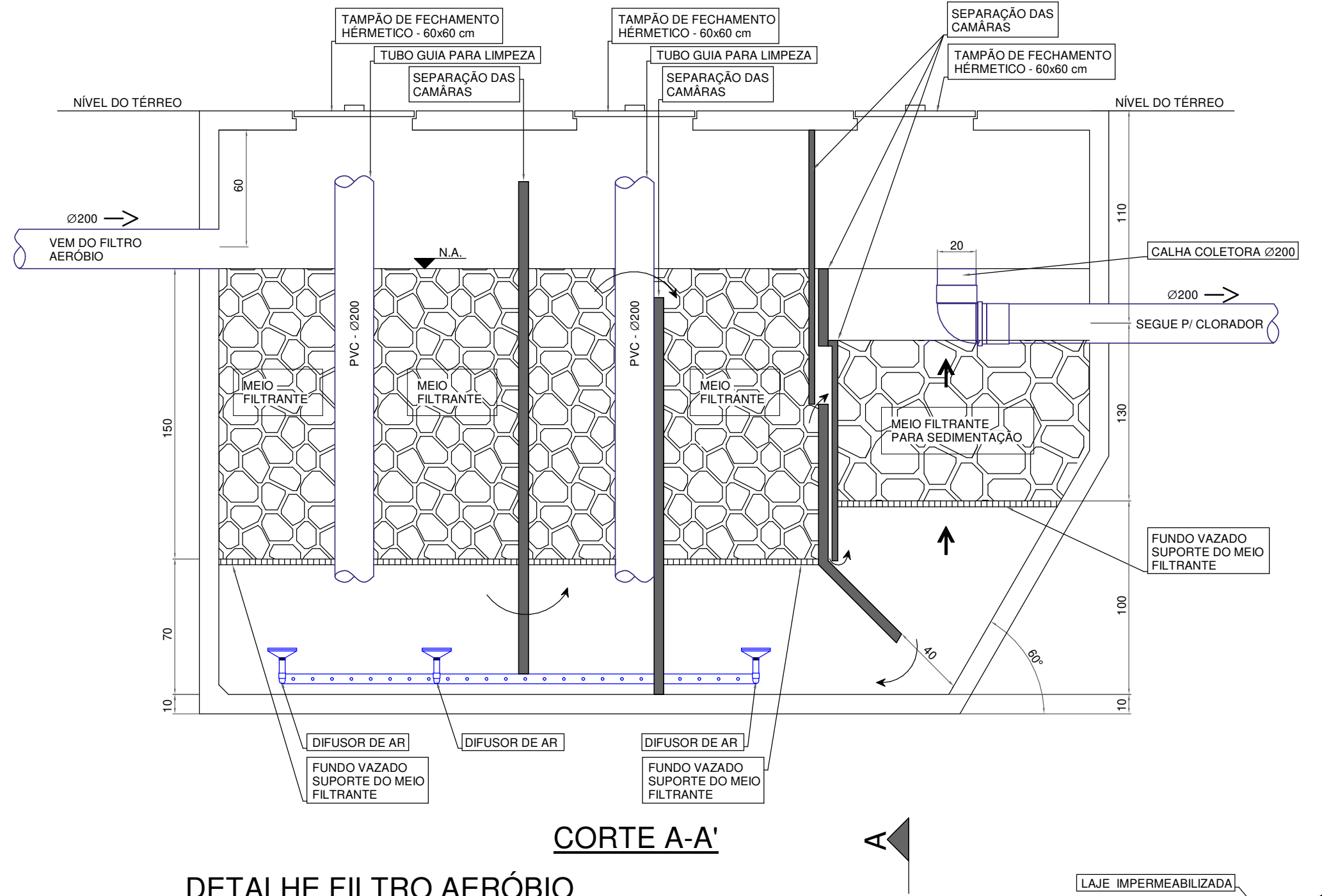
Engeplanti Consultoria LTDA / CREA nº 163388-0 / CNPJ 23.002.667/0001-29
Rua Cristóvão Nunes Pires, Nº 110/ CEP 88010-120 - Florianópolis Fone: (48) 99969-334/ E-mail: guilherme@engeplanti.com.br

Projeto Hidrossanitário (0015293348) SEI:22.0.412498-7 / pg. 14



NOTA:
PREVER DESNÍVEL MÍNIMO DE 10cm ENTRE
GÊMATRIZ INFERIOR DA SADA DA FOSSA E DO
FILTRO ANAERÓBIO

1 DETALHE TRATAMENTO
1 : 25

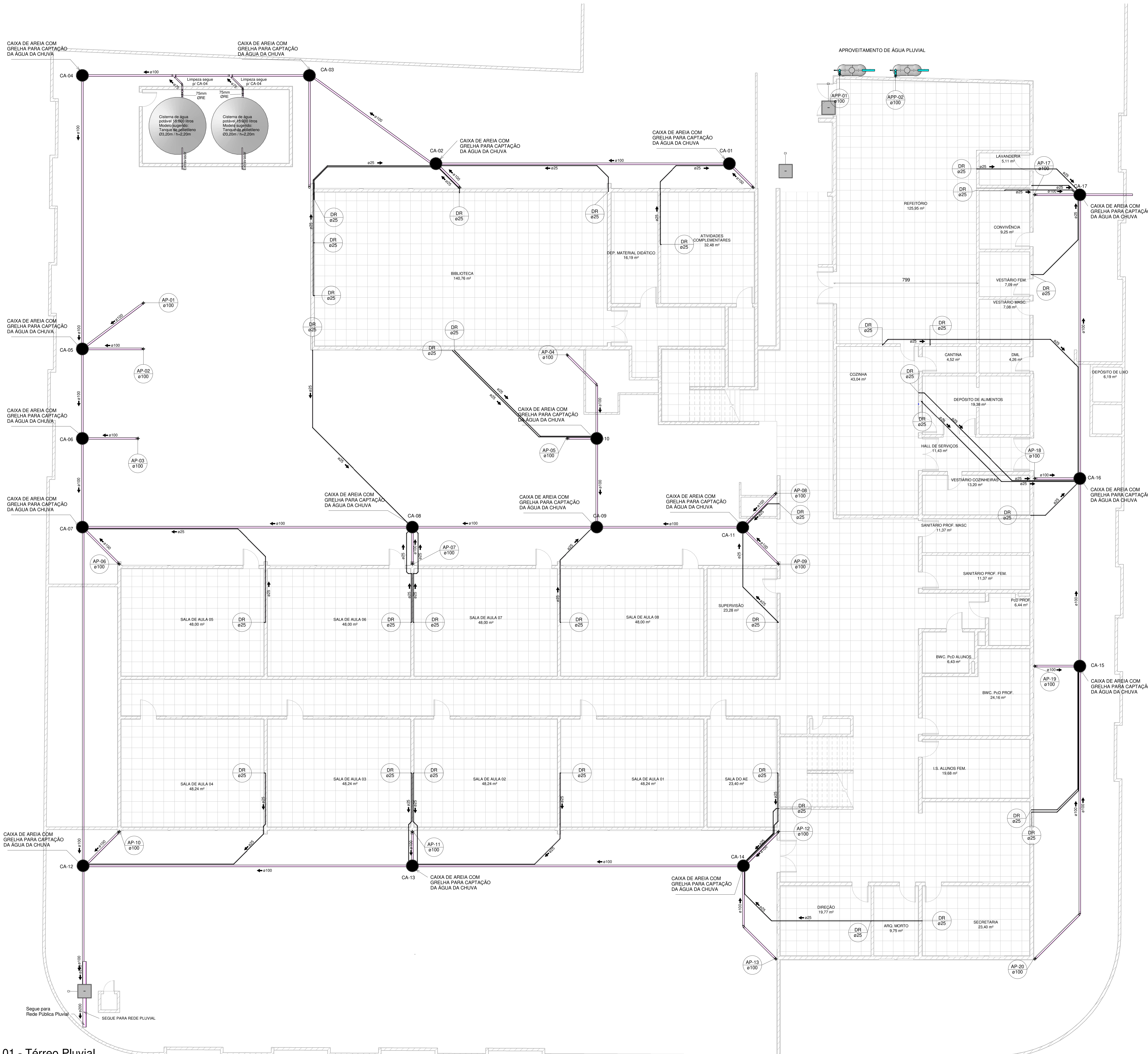


2 DETALHE TRATAMENTO FILTRO AERÓBIO E CASA DE BOMBAS
1 : 25

Obs.: TODAS AS MEDIDAS DEVEM SER CONFERIDAS EM OBRA. CASO SEJA NECESSÁRIO ALGUMA ALTERAÇÃO, ENTRAR EM CONTATO COM O PROJETISTA RESPONSÁVEL.

01. EMISSÃO INICIAL		13/01/20
OBSERVAÇÕES	VISTO	DATA
APROVAÇÕES		
CLIENTE	MUNICÍPIO DE JOINVILLE	RESPONSÁVEL TÉCNICO Guilherme Silveira de Oliveira PROJ. DE S. SUPRVSÃO
ORÇAMENTO	CNPJ: 83.169.623/0001-10	Assinado de forma digital por Guilherme Silveira de Oliveira OLIVEIRA00492851905 Data: 2020.12.17 12:59:17 -03'00'
OBRA	E.M. Dom Jaime de Barros Câmara	INDSCRIÇÃO PROFISSIONAL 13-01-03-83-0233
DESCRIÇÃO	Rua João Ebert, nº 836 - Comasa, Joinville - SC	PROJETO
DISCIPLINA	HIDROSSANITÁRIO	ARQUIVO
CONTÉUDO	Projeto Executivo	DATA
SANITÁRIO - DETALHES		PROJETO
		FECHA
		13/03/2020
		HIS 15/20

Engenplanti Consultoria LTDA / CREA nº 163388-0 / CNPJ 23.002.667/0001-29
Rua Cristóvão Nunes Pires, Nº 110, CEP: 88010-120 - Florianópolis, Fone: (48) 99969.334 E-mail: guilherme@engenplanti.com.br



LEGENDA

AAP - ÁGUA DE APROVEITAMENTO PLUVIAL
 CON - ÁGUA APROVEITAMENTO CONSUMO
 REC - ÁGUA APROVEITAMENTO RECALDAJE
 AF - ÁGUA FRIA
 AFA - ÁGUA FRIA ABASTECIMENTO
 AP - ÁGUA PLUVIAL
 AQ - ÁGUA QUENTE
 AQU - AQUECEDOR
 CV - COLUMNA DE VENTILAÇÃO
 BA - BANHEIRA
 BE - BEBEBURO
 CA - CAIXA DE AREIA
 CE - CAIXA DE ESPUMA
 COE - CAIXA DE GORDURA DUPLA
 CH - CHUVEIRO - 210cm
 CI - CAIXA DE INSPEÇÃO
 CS 100X50 - CAIXA SINCRONADA 100X50X50
 CS 150X50 - CAIXA SINCRONADA 150X150X50
 CS 150X75 - CAIXA SINCRONADA 150X150X75
 DH - DUCHA HIGIENICADA
 DR - DRENCO ARCONDICIONADO
 FI - FILTRO
 GE - GELADEIRA
 LA - LAVATÓRIO
 MC - MICROCOMANDO
 MI - MICROTÓRNO
 ML - MÁG. LAVAR LOUÇAS
 MLR - MÁG. LAVAR RÓDAPAS
 PA - PIA DE COZINHA
 RE - REGISTRO DE ESFERA
 RG - REGISTRO DE GAVETA
 RP - REGISTRO DE PRESSÃO
 TA - TANGUE
 TE - TUBO DE ESPUMA
 TO - TUBO DE GORDURA
 TJ - TORNEIRA DE JARDIM
 TU - TUBO DE QUEDA
 UN - UNIAO
 VS - VASO SANITÁRIO
 VDR - VALVULA DE DESCARGA REDUZIDA

IDENTIFICADOR DE PRIMADA
 NP - NOME DA PRIMADA
 Ø - DIÂMETRO

TUB. AF - PVC RÍGIDO
 TUB. AQ - PVC RÍGIDO
 TUB. ÁGUA PLUVIAL E DRENO - PVC RÍGIDO
 TUB. COE - PVC RÍGIDO
 TUB. ESOTTO - PVC RÍGIDO
 TUB. VENTILAÇÃO - PVC RÍGIDO
 TUB. ESPUMA - PVC RÍGIDO
 TUB. GORDURA - PVC RÍGIDO

DECLIVIDADES MÍNIMAS

Ø RAMAL	DECLIVIDADES MÍNIMAS
Ø 40 mm	3%
Ø 50 mm	3%
Ø 75 mm	2%
Ø 100 mm	1%
Ø 150 mm	1%
TUB. DE ÁGUA PLUVIAL	DECLIVIDADE MÍN. 0,5%

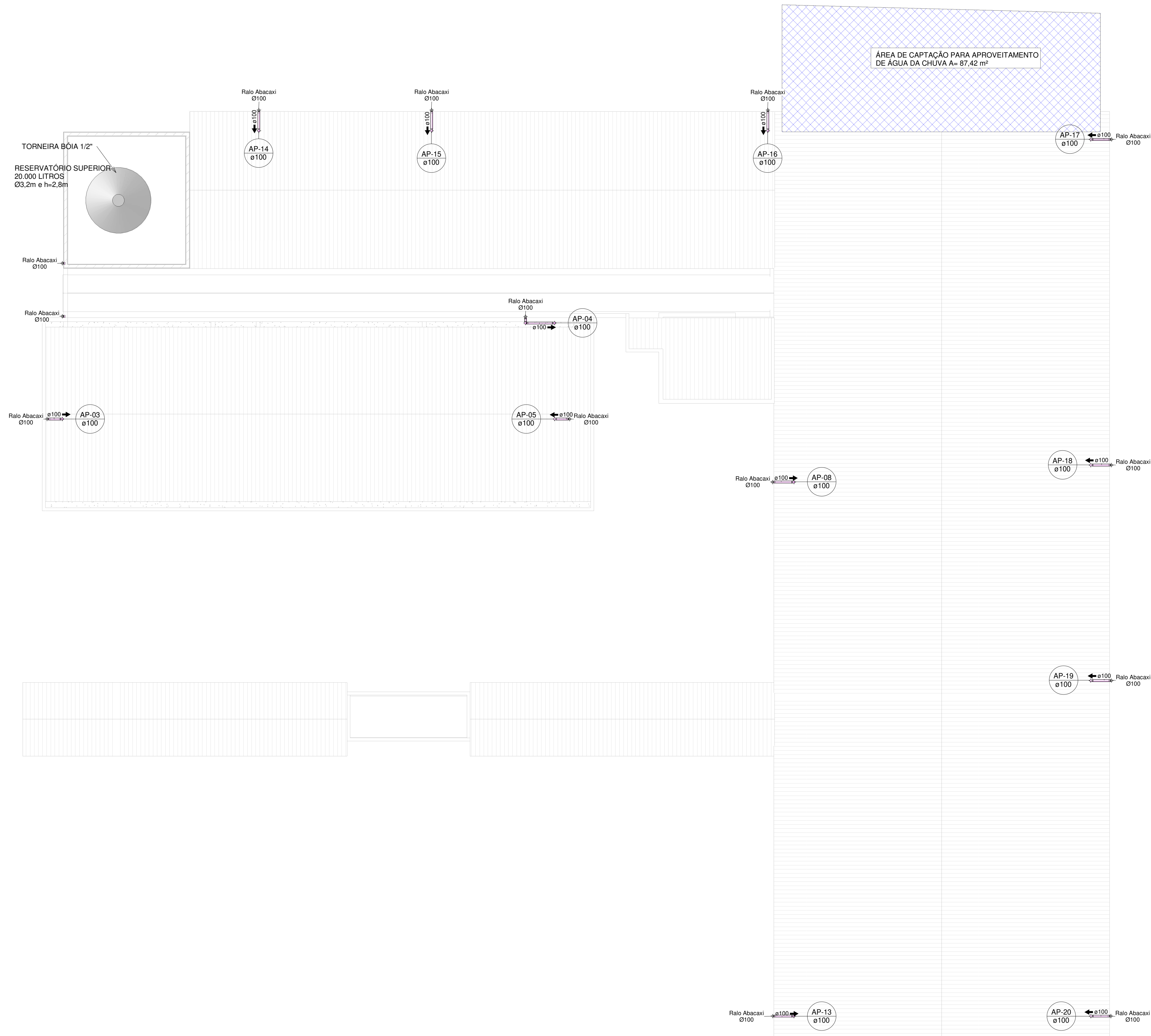
NOTA:
 *TODAS AS TUBULAÇÕES DA EDIFICAÇÃO EXISTENTE PASSAM, NO SOLO ABAIXO DO BALDRAME.
 *TODAS AS TUBULAÇÕES QUE NÃO ESTIVEREM COM INDICAÇÃO PASSAM ABAIXO DA LAJE DO TERREO.
 *OS FURROS NAS VIGAS DEVEM SER VERIFICADOS NO PROJETO ESTRUTURAL.

DES - TODAS AS MEDIDAS DEVEM SER CONFIRMADAS EM OBRA. CASO SEJA NECESSÁRIO ALGUMA ALTERAÇÃO, ENTRAR EM CONTATO COM O PROJETISTA RESPONSÁVEL.

01. EMISSÃO INICIAL	13/03/20
OBSERVAÇÕES	VISTO DATA
APROVAÇÕES	
CLIENTE	MUNICÍPIO DE JOINVILLE
RESPONSÁVEL TÉCNICO	Guilherme Silveira de Oliveira <small>Guilherme Silveira de Oliveira 05492851905 guilherme.silveira@engeplanti.com.br</small>
CLIENTE	MUNICÍPIO DE JOINVILLE
ORÇÃO	13-03-03-0233
ENCOMENDADO	PLUVIAL - PLANTA BAIXA TÉRREO
DESCRIÇÃO	PLUVIAL - PLANTA BAIXA TÉRREO
PROJETO	13/03/2020
PROJETO	HIS 16/20

Projeto Hidrossanitário (0015233333)

APROVEITAMENTO PLUVIAL



LEGENDA

AAP - ÁGUA DE APROVEITAMENTO PLUVIAL
 CON - ÁGUA APROVEITAMENTO CONSUMO
 REC - ÁGUA APROVEITAMENTO RECALQUE
 AF - ÁGUA FRIA
 AFA - ÁGUA FRIA ABASTECIMENTO
 AP - ÁGUA PLUVIAL
 AQ - ÁGUA QUENTE
 AQU - AQUECEDOR
 CV - COLUNA DE VENTILAÇÃO
 BA - BANHEIRA
 BE - BEBEDOURO
 CA - CAIXA DE AREIA
 CE - CAIXA DE ESPUMA
 CG - CAIXA DE GORDURA
 CGD - CAIXA DE GORDURA DUPLA
 CGE - CAIXA DE GORDURA ESPECIAL
 CH - CHUVEIRO h= 210cm
 CI - CAIXA DE INSPEÇÃO
 CS 100X50 - CAIXA SIFONADA 100X50X50
 CS 150X50 - CAIXA SIFONADA 150X150X50
 CS 150X75 - CAIXA SIFONADA 150X185X75
 DR - DRENO ARCONDICIONADO
 FI - FILTRO
 GE - GELADEIRA
 LA - LAVATÓRIO
 MC - MÔDULO COMANDO
 MI - MICTÓRIO
 MLL - MÁQ LAVAR LOUÇAS
 MLR - MÁQ LAVAR ROUPAS
 PIA - PIA DE COZINHA
 RE - REGISTRO DE ESPERA
 RG - REGISTRO DE GAVETA
 RP - REGISTRO DE PRESSÃO
 TA - TANQUE
 TE - TUBO DE ESPUMA
 TG - TUBO DE GORDURA
 TJ - TORNEIRA DE JARDIM
 TO - TUBO DE QUEDA
 UN - UNIÃO
 VS - VASO SANITÁRIO
 VDR - VÁLVULA DE DESCARGA REDUZIDA

IDENTIFICADOR DE PRUMADA
 NP = NOME DA PRUMADA
 Ø = DIÂMETRO

TUB. AF - PVC RÍGIDO
 TUB. AQ - PVC RÍGIDO
 TUB. ÁGUA PLUVIAL E DRENO - PVC RÍGIDO
 TUB. ESGOTO - PVC RÍGIDO
 TUB. VENTILAÇÃO - PVC RÍGIDO
 TUB. ESPUMA - PVC RÍGIDO
 TUB. GORDURA - PVC RÍGIDO

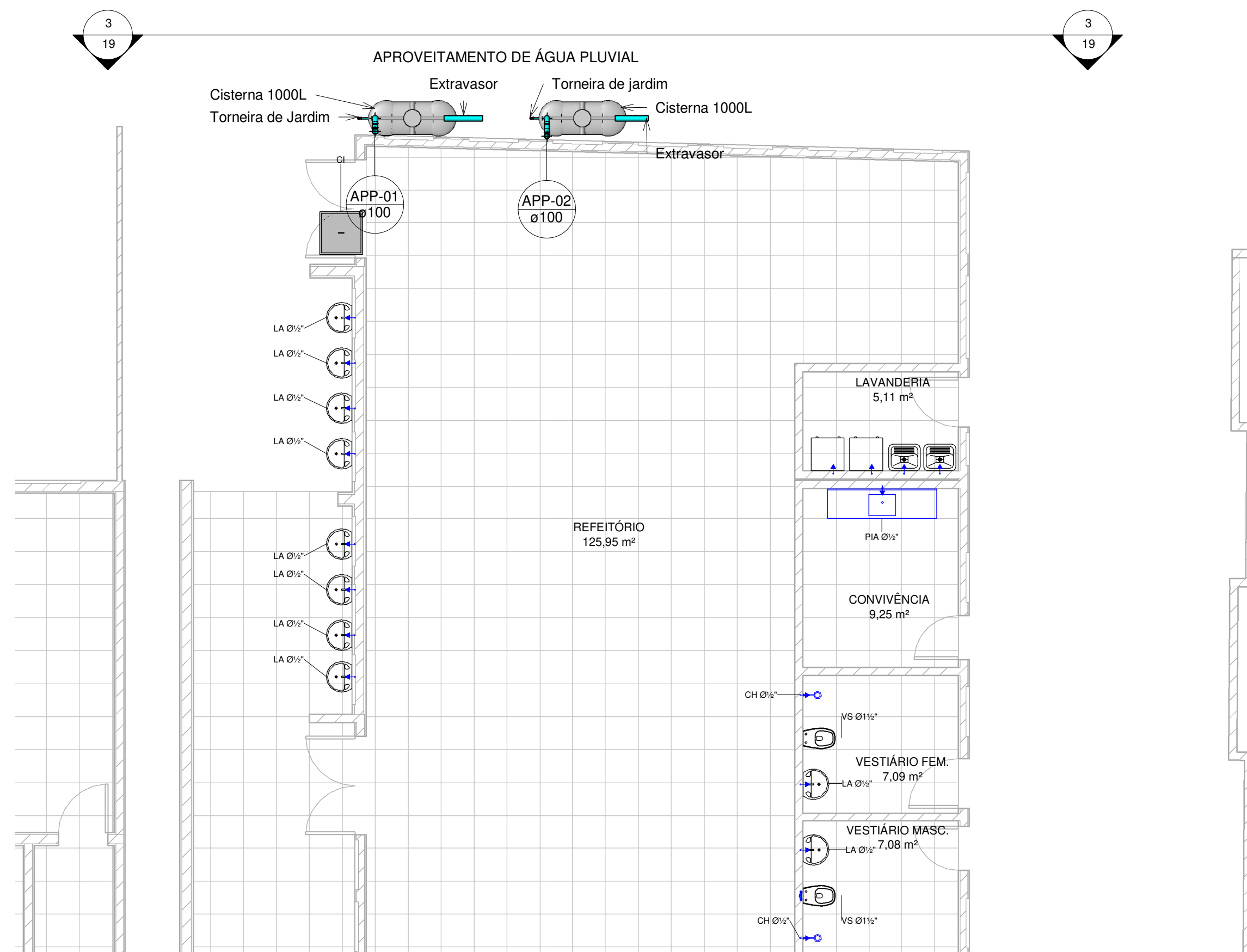
Ø RAMAL	DECLIVIDADES	DECLIVIDADES MÍNIMAS
Ø 40 mm	3 %
Ø 50 mm	3 %
Ø 75 mm	2 %
Ø 100 mm	1 %
Ø 150 mm	1 %
TUB. DE ÁGUA PLUVIAL	DECLIVIDADE MÍN.	0,5 %

NOTA:
 *TODAS AS TUBULAÇÕES DA EDIFICAÇÃO EXISTENTE PASSAM, NO SOLO ABAIXO DO BALDRAME.
 *TODAS AS TUBULAÇÕES QUE NÃO ESTIVEREM COM INDICAÇÃO PASSAM ABAIXO DA LAJE DO TÉRREO.
 *OS FUROS NAS VIGAS DEVEM SER VERIFICADOS NO PROJETO ESTRUTURAL

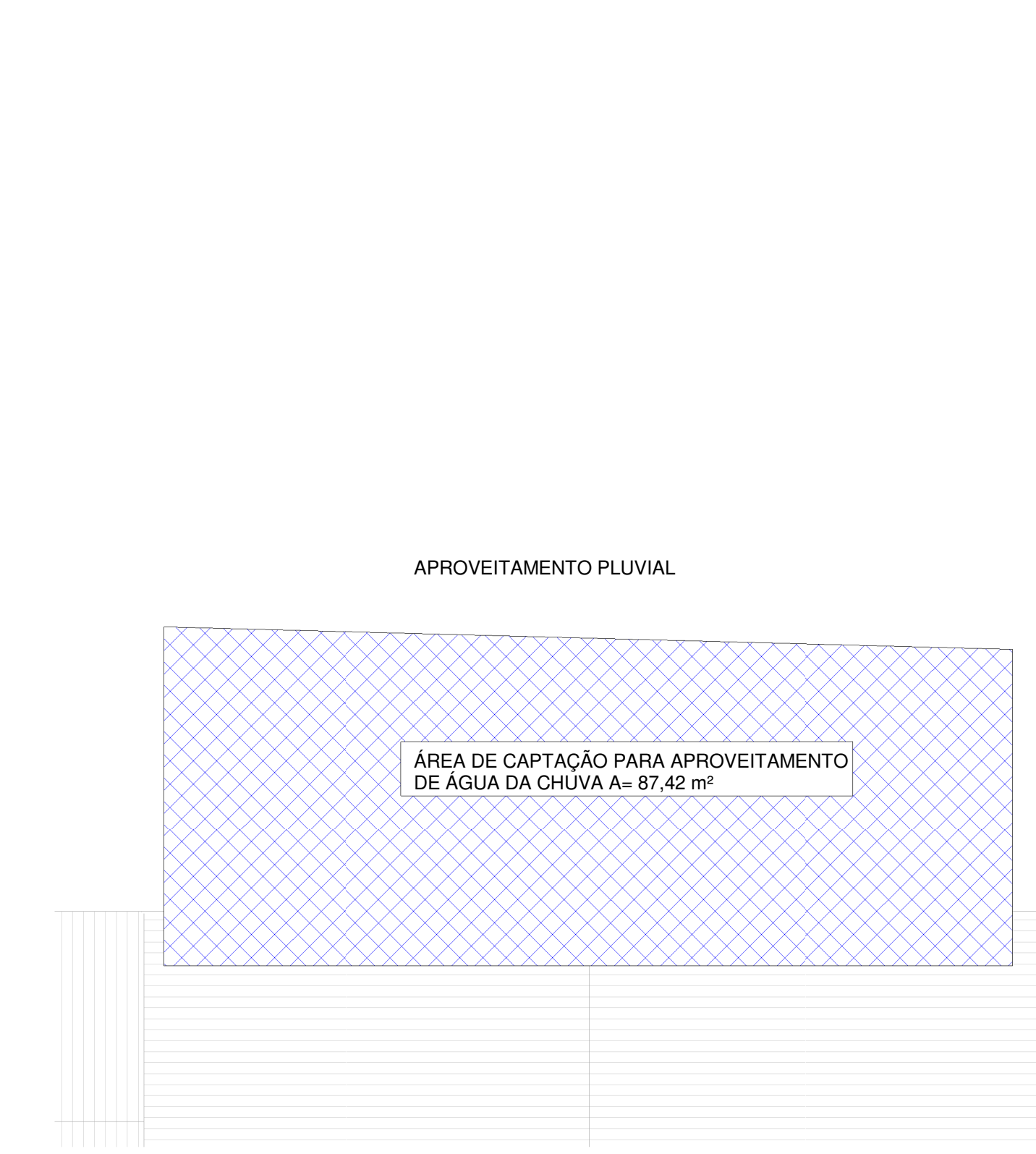
OBS: TODAS AS MEDIDAS DEVEM SER CONFERIDAS EM OBRA. CASO SEJA NECESSÁRIO ALGUMA ALTERAÇÃO, ENTRAR EM CONTATO COM O PROJETISTA RESPONSÁVEL.

01_EMITÃO INICIAL		13/03/20
OBSERVAÇÕES		VISTO DATA
CLIENTE:	RESPONSÁVEL TÉCNICO	
MUNICÍPIO DE JOINVILLE	Assinado de forma digital por GUILHERME SILVEIRA DE OLIVEIRA-00492851905 Dados: 2020.12.07 23:05:40 -03'00' GUILHERME SILVEIRA DE OLIVEIRA OBRAS 129863	
 PROJETOS E SUPERVISÃO		EQUIPE TÉCNICA DA EMPRESA Guilherme Silveira de Oliveira ENGENHEIRO CIVIL OBRAS 129863
CLIENTE:	MUNICÍPIO DE JOINVILLE	
OBRA:	E.M. Dom Jaime de Barros Câmara	
ENDEREÇO:	Rua João Ebert, nº 836 - Comasa, Joinville - SC	
DISCIPLINA:	ARQUIVO:	DATA:
HIDROSSANITÁRIO	374-19_HIS_PE-R01	13/03/2020
CONTEÚDO:	ETAPA:	PRANCHAS:
PLUVIAL - PLANTA BAIXA COBERTURA	Projeto Executivo	HIS 17/20
ESCALA: 1:75		
Engeplanti Consultoria LTDA / CREA nº 163388-0 / CNPJ 23.002.667/0001-29 Rua Cristóvão Nunes Pires, Nº 110/ CEP 88010-120 - Florianópolis Fone: (48) 99969-334/ E-mail: guilherme@engeplanti.com.br		

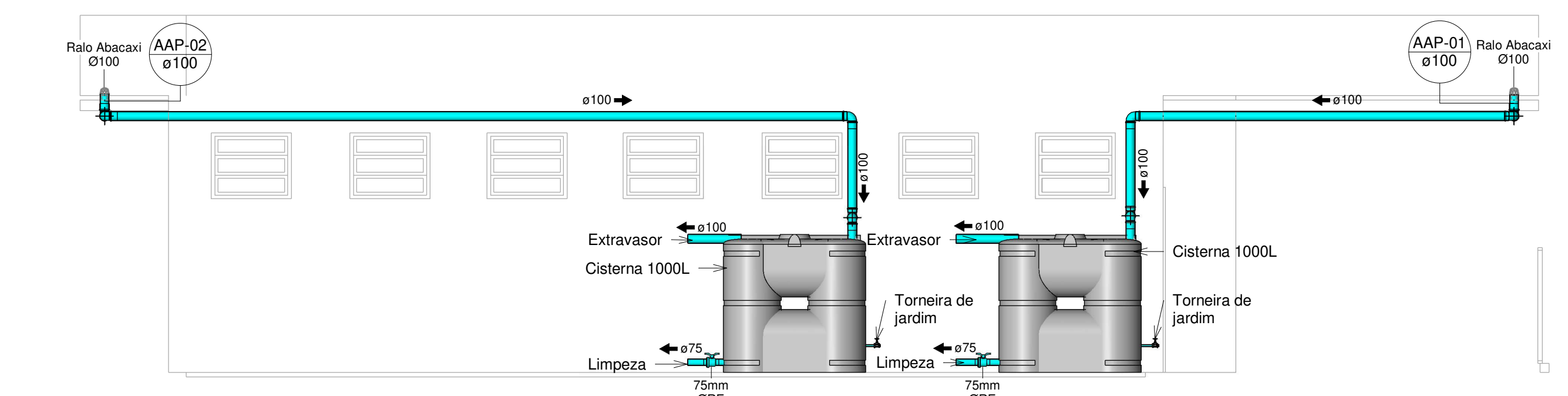
Projeto Hidrossanitário (0015293348) SEI:22.0.41248-7 / pg. 17



1 01 - Térreo Aproveitamento Pluvial
1 : 75



2 03 - Cobertura - Aproveitamento Pluvial
1 : 100





3 Corte Aproveitamento Pluvial
1 : 50

LEGENDA	
AAP - ÁGUA DE APROVEITAMENTO PLUVIAL	IDENTIFICADOR DE PRUMADA
CON - ÁGUA APROVEITAMENTO CONSUMO	NP = NOME DA PRUMADA
REC - ÁGUA APROVEITAMENTO RECALQUE	Ø = DIÂMETRO
AF - ÁGUA FRIA	
AFA - ÁGUA FRIA ABASTECIMENTO	
AP - ÁGUA PLUVIAL	
AQ - ÁGUA QUENTE	
AQU - AQUECEDOR	
CV - COLUNA DE VENTILAÇÃO	
BA - BANHEIRA	
BE - BEBEDOURO	
CA - CAIXA DE AREIA	
CE - CAIXA DE ESPUMA	
CG - CAIXA DE GORDURA	
CGD - CAIXA DE GORDURA DUPLA	
CGE - CAIXA DE GORDURA ESPECIAL	
CH - CHUVEIRO h= 210cm	
CI - CAIXA DE INSPEÇÃO	
CS 100X50 - CAIXA SIFONADA 100X50X50	
CS 150X50 - CAIXA SIFONADA 150X150X50	
CS 150X75 - CAIXA SIFONADA 150X185X75	
DH - DUCHA HIGIÊNICA	
DR - DRENO ARCONDICIONADO	
FI - FILTRO	
GE - GELADEIRA	
LA - LAVATÓRIO	
MC - MONOCOMANDO	
MI - MICTÓRIO	
MLL - MÃO LAVAR LOUÇAS	
MLR - MÃO LAVAR ROUPAS	
PIA - PIA DE COZINHA	
RE - REGISTRO DE ESFERA	
RG - REGISTRO DE GAVETA	
RP - REGISTRO DE PRESSÃO	
TA - TANQUE	
TE - TUBO DE ESPUMA	
TG - TUBO DE GORDURA	
TJ - TORNEIRA DE JARDIM	
TO - TUBO DE QUEDA	
UN - UNÍAVO	
VS - VASO SANITÁRIO	
VDR - VÁLVULA DE DESCARGA REDUZIDA	
TUB. AF - PVC RÍGIDO	
TUB. AQ - PVC RÍGIDO	
TUB. ÁGUA PLUVIAL E DRENO - PVC RÍGIDO	
TUB. ESGOTO - PVC RÍGIDO	
TUB. VENTILAÇÃO - PVC RÍGIDO	
TUB. ESPUMA - PVC RÍGIDO	
TUB. GORDURA - PVC RÍGIDO	

NOTA:
 *TODAS AS TUBULAÇÕES DA EDIFICAÇÃO EXISTENTE PASSAM, NO SOLO ABAIXO DO BALDRAME.
 *TODAS AS TUBULAÇÕES QUE NÃO ESTIVEREM COM INDICAÇÃO PASSAM ABAIXO DA LAJE DO TÉRREO.
 *OS FURROS NAS VIGAS DEVEM SER VERIFICADOS NO PROJETO ESTRUTURAL

OBS.: TODAS AS MEDIDAS DEVEM SER CONFERIDAS EM OBRA. CASO SEJA NECESSÁRIO ALGUMA ALTERAÇÃO, ENTRAR EM CONTATO COM O PROJETISTA RESPONSÁVEL.

APROVAÇÕES	VISTO	DATA
01 - EMISSÃO INICIAL		13/03/20
OBSERVAÇÕES		

CLIENTE:	MUNICÍPIO DE JOINVILLE	RESPONSÁVEL TÉCNICO:	GUILHERME SILVEIRA DE OLIVEIRA:00492851905 Assinado de forma digital por GUILHERME SILVEIRA DE OLIVEIRA:00492851905 Data: 2020.12.07 23:05:03 -03'00'
			
CLIENTE:	MUNICÍPIO DE JOINVILLE	CNPJ:	83.169.623/0001-10
OBRA:	E.M. Dom Jaime de Barros Câmara	INSCRIÇÃO IMOBILIAR:	13-31-03-83-0233
ENDEREÇO: Rua João Ebert, nº 836 - Comasa, Joinville - SC			
DISCIPLINA:	HIDROSSANITÁRIO	ARQUIVO:	374-19_HIS_PE-R01
CONTEÚDO:	APROVEITAMENTO PLUVIAL	ETAPA:	Projeto Executivo
		ESCALA:	1:75
		DATA:	13/03/2020
		PRANCHAS:	HIS 19/20
Engeplant Consultoria LTDA / CREA nº 163388-0 / CNPJ 23.002.667/0001-29 Rua Cristóvão Nunes Pires, Nº 110/ CEP 88010-120 - Florianópolis Fone: (48) 99969-334/ E-mail: guilherme@engeplant.com.br			

Projeto Hidrossanitário (0015293338) SEI:22.0.41248-7 / pg. 19



Companhia Águas de Joinville

APROVAÇÃO DE PROJETO SEI Nº 0013433275 - CAJ.DIREX/CAJ.DIREX.GEX/CAJ.DIREX.GEX.CPP

PROJ Nº 062/2020
PROTOCOLO: 10151542
PROCESSO SEI Nº 20.1.004920-3
VÁLIDA ATÉ 20/05/2024
PRORROGAÇÃO

A Companhia Águas de Joinville, empresa pública, criada por autorização da Lei Municipal nº 5.054/2004, concessionária dos serviços públicos de abastecimento de água e esgotamento sanitário no Município de Joinville/SC, em resposta à “Solicitação de Prorrogação de Aprovação do Projeto 6286568”, tendo em vista o resultado da análise da capacidade de atendimento do(s) sistema(s), **APROVA** o(s) Projeto(s) de Abastecimento de Água e/ou Esgotamento Sanitário do empreendimento abaixo identificado, elaborado(s) segundo as diretrizes gerais e específicas informadas na Declaração de Viabilidade Técnica **DVT 193/2019**, a qual passa a ser substituída por este.

INFORMAÇÕES DO EMPREENDEDOR				
Empreendedor:	PMJ EM Jaime Barros Câmara			
CNPJ / CPF:	79.370.946/0001-08			
Endereço:	Rua João Ebert	Número:	836	
Bairro:	Comasa			
Cidade:	Joinville	Estado:	SC	
INFORMAÇÕES DO EMPREENDIMENTO				
Inscrição Imobiliária do Imóvel:	13-31-03-83-0233			
Matrícula:	232909-3			
Nome do Empreendimento:	Escola Municipal Jaime Barros Câmara			
Endereço:	Rua João Ebert	Número:	836	
Bairro:	Comasa	Estado:		
Cidade:	Joinville	Estado:	SC	
CARACTERÍSTICAS DO EMPREENDIMENTO				
Tipo de Empreendimento:	Instituição de Ensino			
Quantidade de Unidades:	1	Hidrômetro existente matrícula:	1	
Quantidade de Edificações:	1	Solicitar Hidrômetro:	HD de 1" - Classe C-D. Ult.	Quantidade
População Residencial:	0			1
População Comercial:	658	Consumo de Água (m³/dia):	32,90	m³/d
População Industrial:	0	Contribuição de esgoto	26,32	m³/d

		(m ³ /dia):		
Outros:	0	População Total:	658	
Entrega do empreendimento:	01/01/2021			

Documentos anexos analisados:

1. Memorial descritivo e de cálculo.
2. Plantas de Projeto:
* PROJETO HIDROSSANITÁRIO - 01 e 02/02
3. Responsável técnico pela elaboração do projeto: GUILHERME SILVEIRA DE OLIVEIRA - Registro nº: 126956-9 CREA-SC

Diretrizes Gerais¹

Água:

1. A análise da capacidade de atendimento do Sistema Público de Abastecimento de Água resultou na “viabilidade técnica positiva sem necessidade de obras”.
2. Solicitar ligação de água/hidrômetro: 1 HD de 1" - Classe C-D. Ult.
3. A ligação deverá ser feita na Rua João Ebert
4. Diâmetro da rede pública de água: DN 50mm
5. Consideram-se aprovados por esta empresa, os itens do Projeto de Abastecimento de Água, descritos abaixo:
 - a. Dimensionamento e Localização do Hidrômetro;
 - b. Dimensionamento e Localização do Ramal Interno;
 - c. Dimensionamento e Localização do Sistema de Reservação de Água.
6. O assentamento da tubulação, bem como todos os procedimentos executivos, deverá estar em conformidade com as prescrições da Associação Brasileira de Normas Técnicas – ABNT.
7. Tubos e conexões de PVC PBA deverão estar em conformidade com as normas ABNT NBR 10.351 e NBR 5.647.
(PTA/abdr)

Esgoto:

1. A análise da capacidade de atendimento do Sistema Público de Coleta e Tratamento de Esgoto Sanitário resultou na “viabilidade técnica negativa”, uma vez que a capacidade estrutural do Sistema Público de Coleta e Tratamento de Esgoto Sanitário não atende à demanda do empreendimento e esta causará prejuízo técnico e/ou econômico à operação do sistema, pois não se encontra em área de expansão da rede coletora de esgoto.
2. Em áreas não atendidas pelo Sistema de Coleta de Esgotos Sanitários ou enquanto o empreendimento não estiver ligado à rede pública, deverão ser desenvolvidos projetos alternativos de coleta e tratamento de esgotos e submetidos à aprovação do órgão ambiental quando da análise do licenciamento ambiental.
(PTA/abdr)

Croqui de Localização do Empreendimento:



Notas:

1. A “Diretrizes Gerais” são estabelecidas por ocasião da análise de viabilidade técnica (DVT), sendo as mesmas reproduzidas quando da análise do Projeto – Padrão CAJ, a fim de se verificar se o mesmo atende o que foi exigido.
2. Esta “Declaração de Aprovação de Projeto – Padrão CAJ” assegura que a Companhia Águas de Joinville, após análise das informações fornecidas pelo empreendedor, considerou apto(s) o(s) Projeto(s) de Abastecimento de Água e/ou de Esgotamento Sanitário apresentado(s), facultando-lhe a partir de então o registro do pedido de ligação de água e/ou de coleta de esgoto.
3. Este documento não produz efeitos jurídicos para além das partes nele nominadas, assim como não dispensa, tampouco substitui licenças, alvarás, certidões, autorizações, ou quaisquer outros documentos necessários ao prosseguimento da implantação do empreendimento, seja de qual natureza for, exigidos por ente público ou privado, ainda que em decorrência de cumprimento de obrigação legal.



Documento assinado eletronicamente por **Pedro Toledo Alacon, Empregado(a) Público(a)**, em 04/07/2022, às 10:16, conforme a Medida Provisória nº 2.200-2, de 24/08/2001, Decreto Federal nº 8.539, de 08/10/2015 e o Decreto Municipal nº 21.863, de 30/01/2014.

Documento assinado eletronicamente por **Jaqueline Turcatto, Coordenador (a)**, em



05/07/2022, às 18:33, conforme a Medida Provisória nº 2.200-2, de 24/08/2001, Decreto Federal nº 8.539, de 08/10/2015 e o Decreto Municipal nº 21.863, de 30/01/2014.



A autenticidade do documento pode ser conferida no site <https://portalsei.joinville.sc.gov.br/> informando o código verificador **0013433275** e o código CRC **A125DA2B**.

Rua XV de Novembro, 3950 - Bairro Glória - CEP 89216-202 - Joinville - SC -
www.aguasdejoinville.com.br

20.1.004920-3

0013433275v2