

PLANTA DE SETORIZAÇÃO - I
1:500

LEGENDA - PAREDES
- PAREDE EM ALVENARIA DE TUDO DE ALVENARIA DE VEDAÇÃO 14x19x25cm
- PAREDE COM PLACAS DE GESSO ACABAMENTO (BRANCO) PARA USO INTERNO ACABAMENTO EM PINTURA BRANCA COM DUAS FACES SIMPLES E ESTRUTURA METÁLICA COM QUADROS SIMPLES
- SHAFT MODULAR EM CONCRETO COM ACABAMENTO EM AZULEJO 10x10cm NA COR BRANCA BRILHANTE

LEGENDA PARA EQUIPAMENTOS DE CLIMATIZAÇÃO E VENTILAÇÃO MECÂNICA

	Ceiling Vent
	Diffuser Wall Mounted
	Ceiling Diffuser
	Ceiling Diffuser with Damper
	Ceiling Diffuser with Damper and Damper Control
	Ceiling Diffuser with Damper and Damper Control and Damper Control
	Ceiling Diffuser with Damper and Damper Control and Damper Control and Damper Control

NOTAS:
- Todos os equipamentos de climatização e ventilação mecânica, do tipo VAV, a ser instalado em um ambiente, devem ser instalados em um ambiente com piso acabado e paredes acabadas.
- Todos os equipamentos de climatização e ventilação mecânica, do tipo VAV, a ser instalado em um ambiente, devem ser instalados em um ambiente com piso acabado e paredes acabadas.
- Todos os equipamentos de climatização e ventilação mecânica, do tipo VAV, a ser instalado em um ambiente, devem ser instalados em um ambiente com piso acabado e paredes acabadas.
- Todos os equipamentos de climatização e ventilação mecânica, do tipo VAV, a ser instalado em um ambiente, devem ser instalados em um ambiente com piso acabado e paredes acabadas.

QUADRO DE REVESTIMENTOS

ITEM	DESCRIÇÃO	UNIDADE	QUANTIDADE
01	PISO PORCELANATO 45x45 CM EMALADO LISO INTERNO, COR BRANCO, PÉL. ABSORÇÃO DE ÁGUA < 0,5% COEFICIENTE DE ATRITO MÓDULO 0,4 COM ARGAMASSA AUTOLAVANTE DE RESISTENTE PRE-FABRICADO JANTAS 3mm NA COR BRANCO	m²	10.000,00
02	PISO PORCELANATO 45x45 CM EMALADO LISO EXTERNO, COR BRANCO, PÉL. ABSORÇÃO DE ÁGUA < 0,5% COEFICIENTE DE ATRITO MÓDULO 0,4 COM ARGAMASSA AUTOLAVANTE DE RESISTENTE PRE-FABRICADO JANTAS 3mm NA COR BRANCO	m²	10.000,00
03	CEMENTO ALISADO DESEMPENHADO, CONCRETO SIMPLES / TRACO 1:3:5 FOLHA / 12CM / 12CM / 12CM / 12CM PARA JANTAS DE ALUMINIO	m²	10.000,00
04	CEMENTO ALISADO DESEMPENHADO, CONCRETO SIMPLES / TRACO 1:3:5 FOLHA / 12CM / 12CM / 12CM / 12CM PARA JANTAS DE ALUMINIO	m²	10.000,00
05	CEMENTO ALISADO DESEMPENHADO, CONCRETO SIMPLES / TRACO 1:3:5 FOLHA / 12CM / 12CM / 12CM / 12CM PARA JANTAS DE ALUMINIO	m²	10.000,00
06	PISO EM BLOCO INTERTRAVADO DE CONCRETO TIPO HOLANDESES, = 6 cm, FOLHA / 35 MPa	m²	10.000,00
07	PISO EM BLOCO INTERTRAVADO DE CONCRETO TIPO HOLANDESES, = 6 cm, FOLHA / 35 MPa	m²	10.000,00
08	REGULARIZAÇÃO DO CONTRAPISO COM APLICAÇÃO DE ARGAMASSA AUTOLAVANTE DE 4 cm DESEMPENHADA	m²	10.000,00
09	AREIA	m³	10.000,00
10	GRAMA TIPO EMERALDA	m²	10.000,00
11	BEIJO ROLADO AMARELO	m²	10.000,00
12	MANTER EXISTENTE	m²	10.000,00
13	SEALADOR DE PAREDE / PINTURA TINTA ACRILICA FOSCA 2 DEMOIS NA COR BRANCO GEL	m²	10.000,00
14	CHAPISCO / REBOCO / SELADOR DE PAREDE / PINTURA EM TINTA ACRILICA FOSCA 2 DEMOIS NA COR AZUL ROYAL	m²	10.000,00
15	CHAPISCO / REBOCO / SELADOR DE PAREDE / PINTURA EM TINTA ACRILICA FOSCA 2 DEMOIS NA COR BRANCO GEL	m²	10.000,00
16	CHAPISCO / REBOCO / SELADOR DE PAREDE / PINTURA EM TINTA ACRILICA FOSCA 2 DEMOIS NA COR VERDE SAOFRANCO	m²	10.000,00
17	CHAPISCO / REBOCO / MASSA CORIDA / SELADOR DE PAREDE / PINTURA TINTA ACRILICA FOSCA 2 DEMOIS NA COR BRANCO GEL	m²	10.000,00
18	CHAPISCO / REBOCO / PASTA NA AZUL COBALTO 10x10 ATÉ 1,5m, ACIMA GRACIL / REBOCO / MASSA CORIDA, PINTURA TINTA ACRILICA FOSCA 2 DEMOIS NA COR BRANCO GEL	m²	10.000,00
19	CHAPISCO / REBOCO / AZULEJO CERAMICO NA COR BRANCO 32x32x5 cm, ACABAMENTO BRILHANTE	m²	10.000,00
20	CHAPISCO / REBOCO / SELADOR DE PAREDE / PINTURA EM TINTA ACRILICA FOSCA 2 DEMOIS NA COR VERDE SAOFRANCO	m²	10.000,00
21	CHAPISCO / REBOCO / SELADOR DE PAREDE / PINTURA EM TINTA ACRILICA FOSCA 2 DEMOIS NA COR VERDE SAOFRANCO	m²	10.000,00
22	CHAPISCO / REBOCO / SELADOR DE PAREDE / PINTURA EM TINTA ACRILICA FOSCA 2 DEMOIS NA COR VERDE SAOFRANCO	m²	10.000,00
23	CHAPISCO / REBOCO / SELADOR DE PAREDE / PINTURA EM TINTA ACRILICA FOSCA 2 DEMOIS NA COR VERDE SAOFRANCO	m²	10.000,00
24	CHAPISCO / REBOCO / SELADOR DE PAREDE / PINTURA EM TINTA ACRILICA FOSCA 2 DEMOIS NA COR VERDE SAOFRANCO	m²	10.000,00
25	CHAPISCO / REBOCO / SELADOR DE PAREDE / PINTURA EM TINTA ACRILICA FOSCA 2 DEMOIS NA COR VERDE SAOFRANCO	m²	10.000,00
26	CHAPISCO / REBOCO / SELADOR DE PAREDE / PINTURA EM TINTA ACRILICA FOSCA 2 DEMOIS NA COR VERDE SAOFRANCO	m²	10.000,00
27	CHAPISCO / REBOCO / SELADOR DE PAREDE / PINTURA EM TINTA ACRILICA FOSCA 2 DEMOIS NA COR VERDE SAOFRANCO	m²	10.000,00
28	CHAPISCO / REBOCO / SELADOR DE PAREDE / PINTURA EM TINTA ACRILICA FOSCA 2 DEMOIS NA COR VERDE SAOFRANCO	m²	10.000,00
29	CHAPISCO / REBOCO / SELADOR DE PAREDE / PINTURA EM TINTA ACRILICA FOSCA 2 DEMOIS NA COR VERDE SAOFRANCO	m²	10.000,00
30	CHAPISCO / REBOCO / SELADOR DE PAREDE / PINTURA EM TINTA ACRILICA FOSCA 2 DEMOIS NA COR VERDE SAOFRANCO	m²	10.000,00

PLANTA BAIXA TÉRREO - II
1:75

PREFEITURA MUNICIPAL DE JOINVILLE
SECRETARIA DA SAÚDE
Nilton Vicente Menezes
Engº Civil - CREA 29947-0

APROVADO

QUADRO DE ESQUADRIAS - PORTAS

CODIGO	LARGURA	ALTURA	TIPO	QTD
P01	0,90	2,10	PORTA COM 1 FOLHA DE GIRO / MADEIRA 100% SOLIDA / MÍNIMO TRÊS DOBRADILHAS DE 3"00" / FECHADURA PARA TRAFEGO INTENSO EM LATÃO ANODIZADO / PINTURA EM ESMALTE SINTETICO A BASE D'AGUA ACETINADO / SUAVIL COR E PROTEÇÃO DO EQUIVALENTE / FOLHA COR AMARELO / VISTA E FORRA COR AZUL ROYAL	10
P02	0,90	2,10	PORTA COM 1 FOLHA DE GIRO / MADEIRA 100% SOLIDA / VIGOR DE VIDRO 6mm / TEMPERADO INCOLOR / MÍNIMO TRÊS DOBRADILHAS DE 3"00" / FECHADURA PARA TRAFEGO INTENSO EM LATÃO ANODIZADO / PINTURA EM ESMALTE SINTETICO A BASE D'AGUA ACETINADO / SUAVIL COR E PROTEÇÃO DO EQUIVALENTE / FOLHA COR AMARELO / VISTA E FORRA COR AZUL ROYAL	13
P03	0,90	2,10	PORTA COM 1 FOLHA DE GIRO / MADEIRA 100% SOLIDA / VIGOR DE VIDRO 6mm / TEMPERADO INCOLOR / MÍNIMO TRÊS DOBRADILHAS DE 3"00" / FECHADURA PARA TRAFEGO INTENSO EM LATÃO ANODIZADO / PINTURA EM ESMALTE SINTETICO A BASE D'AGUA ACETINADO / SUAVIL COR E PROTEÇÃO DO EQUIVALENTE / FOLHA COR AMARELO / VISTA E FORRA COR AZUL ROYAL	6
P04	0,90	2,10	PORTA COM 1 FOLHA DE GIRO / MADEIRA 100% SOLIDA / VIGOR DE VIDRO 6mm / TEMPERADO INCOLOR / MÍNIMO TRÊS DOBRADILHAS DE 3"00" / FECHADURA PARA TRAFEGO INTENSO EM LATÃO ANODIZADO / PINTURA EM ESMALTE SINTETICO A BASE D'AGUA ACETINADO / SUAVIL COR E PROTEÇÃO DO EQUIVALENTE / FOLHA COR AMARELO / VISTA E FORRA COR AZUL ROYAL	5
P05	0,90	2,10	PORTA COM 1 FOLHA DE GIRO / MADEIRA 100% SOLIDA / VIGOR DE VIDRO 6mm / TEMPERADO INCOLOR / MÍNIMO TRÊS DOBRADILHAS DE 3"00" / FECHADURA PARA TRAFEGO INTENSO EM LATÃO ANODIZADO / PINTURA EM ESMALTE SINTETICO A BASE D'AGUA ACETINADO / SUAVIL COR E PROTEÇÃO DO EQUIVALENTE / FOLHA COR AMARELO / VISTA E FORRA COR AZUL ROYAL	1
P06	0,64	1,60	PORTA COM 1 FOLHA DE GIRO / VENEZIANA EM ALUMINIO ANODIZADO NATURAL	24
P07	0,90	1,60	PORTA COM 1 FOLHA DE GIRO / VENEZIANA EM ALUMINIO ANODIZADO NATURAL	5
P08	0,90	1,60	PORTA COM 1 FOLHA DE GIRO / VENEZIANA EM ALUMINIO ANODIZADO NATURAL	24
P09	1,40	2,10	PORTA COM 2 FOLHAS DE GIRO / MADEIRA 100% SOLIDA / VIGOR DE VIDRO 6mm / TEMPERADO INCOLOR / MÍNIMO TRÊS DOBRADILHAS DE 3"00" / FECHADURA PARA TRAFEGO INTENSO EM LATÃO ANODIZADO / PINTURA EM ESMALTE SINTETICO A BASE D'AGUA ACETINADO / SUAVIL COR E PROTEÇÃO DO EQUIVALENTE / FOLHA COR AMARELO / VISTA E FORRA COR AZUL ROYAL	1
P10	0,90	2,10	PORTA COM 1 FOLHA DE GIRO / MADEIRA 100% SOLIDA / VIGOR DE VIDRO 6mm / TEMPERADO INCOLOR / MÍNIMO TRÊS DOBRADILHAS DE 3"00" / FECHADURA PARA TRAFEGO INTENSO EM LATÃO ANODIZADO / PINTURA EM ESMALTE SINTETICO A BASE D'AGUA ACETINADO / SUAVIL COR E PROTEÇÃO DO EQUIVALENTE / FOLHA COR AMARELO / VISTA E FORRA COR AZUL ROYAL	1
P11	1,20	2,10	PORTA COM 1 FOLHA DE GIRO / MADEIRA 100% SOLIDA / VIGOR DE VIDRO 6mm / TEMPERADO INCOLOR / MÍNIMO TRÊS DOBRADILHAS DE 3"00" / FECHADURA PARA TRAFEGO INTENSO EM LATÃO ANODIZADO / PINTURA EM ESMALTE SINTETICO A BASE D'AGUA ACETINADO / SUAVIL COR E PROTEÇÃO DO EQUIVALENTE / FOLHA COR AMARELO / VISTA E FORRA COR AZUL ROYAL	1
P12	0,90	2,10	PORTA COM 1 FOLHA DE GIRO / MADEIRA 100% SOLIDA / VIGOR DE VIDRO 6mm / TEMPERADO INCOLOR / MÍNIMO TRÊS DOBRADILHAS DE 3"00" / FECHADURA PARA TRAFEGO INTENSO EM LATÃO ANODIZADO / PINTURA EM ESMALTE SINTETICO A BASE D'AGUA ACETINADO / SUAVIL COR E PROTEÇÃO DO EQUIVALENTE / FOLHA COR AMARELO / VISTA E FORRA COR AZUL ROYAL	1
P13	1,70	2,10	PORTA COM 1 FOLHA DE GIRO / MADEIRA 100% SOLIDA / VIGOR DE VIDRO 6mm / TEMPERADO INCOLOR / MÍNIMO TRÊS DOBRADILHAS DE 3"00" / FECHADURA PARA TRAFEGO INTENSO EM LATÃO ANODIZADO / PINTURA EM ESMALTE SINTETICO A BASE D'AGUA ACETINADO / SUAVIL COR E PROTEÇÃO DO EQUIVALENTE / FOLHA COR AMARELO / VISTA E FORRA COR AZUL ROYAL	1
P14	1,70	2,10	PORTA COM 1 FOLHA DE GIRO / MADEIRA 100% SOLIDA / VIGOR DE VIDRO 6mm / TEMPERADO INCOLOR / MÍNIMO TRÊS DOBRADILHAS DE 3"00" / FECHADURA PARA TRAFEGO INTENSO EM LATÃO ANODIZADO / PINTURA EM ESMALTE SINTETICO A BASE D'AGUA ACETINADO / SUAVIL COR E PROTEÇÃO DO EQUIVALENTE / FOLHA COR AMARELO / VISTA E FORRA COR AZUL ROYAL	1
P15	1,70	2,10	PORTA COM 1 FOLHA DE GIRO / MADEIRA 100% SOLIDA / VIGOR DE VIDRO 6mm / TEMPERADO INCOLOR / MÍNIMO TRÊS DOBRADILHAS DE 3"00" / FECHADURA PARA TRAFEGO INTENSO EM LATÃO ANODIZADO / PINTURA EM ESMALTE SINTETICO A BASE D'AGUA ACETINADO / SUAVIL COR E PROTEÇÃO DO EQUIVALENTE / FOLHA COR AMARELO / VISTA E FORRA COR AZUL ROYAL	1
P16	1,70	2,10	PORTA COM 1 FOLHA DE GIRO / MADEIRA 100% SOLIDA / VIGOR DE VIDRO 6mm / TEMPERADO INCOLOR / MÍNIMO TRÊS DOBRADILHAS DE 3"00" / FECHADURA PARA TRAFEGO INTENSO EM LATÃO ANODIZADO / PINTURA EM ESMALTE SINTETICO A BASE D'AGUA ACETINADO / SUAVIL COR E PROTEÇÃO DO EQUIVALENTE / FOLHA COR AMARELO / VISTA E FORRA COR AZUL ROYAL	1
P17	1,70	2,10	PORTA COM 1 FOLHA DE GIRO / MADEIRA 100% SOLIDA / VIGOR DE VIDRO 6mm / TEMPERADO INCOLOR / MÍNIMO TRÊS DOBRADILHAS DE 3"00" / FECHADURA PARA TRAFEGO INTENSO EM LATÃO ANODIZADO / PINTURA EM ESMALTE SINTETICO A BASE D'AGUA ACETINADO / SUAVIL COR E PROTEÇÃO DO EQUIVALENTE / FOLHA COR AMARELO / VISTA E FORRA COR AZUL ROYAL	1
P18	0,90	2,10	PORTA COM 2 FOLHAS DE GIRO / VENEZIANA EM ALUMINIO ANODIZADO NATURAL	11
P19	0,90	2,10	PORTA COM 2 FOLHAS DE GIRO / VENEZIANA EM ALUMINIO ANODIZADO NATURAL	1

QUADRO DE ESQUADRIAS - JANELAS

CODIGO	LARGURA	ALTURA	PETIOLA	TIPO	QTD
J01	1,50	1,25	0,80	JANELA COM 2 FOLHAS DE CORRER COM TRILHO SUPERIOR 1 FOLHA ABRE PARA FORA DO VAO - VIDRO LISO TEMPERADO INCOLOR 6mm / 1 FOLHA COM TELA MOSQUITO BRANCA / REGULADOR EM ALUMINIO COM PINTURA ELETROSTATICA BRANCA / BARRA CHATA 70x30x3mm / 100% SOLIDA / MÍNIMO TRÊS DOBRADILHAS DE 3"00" / FECHADURA PARA TRAFEGO INTENSO EM LATÃO ANODIZADO / PINTURA EM ESMALTE SINTETICO A BASE D'AGUA ACETINADO / SUAVIL COR E PROTEÇÃO DO EQUIVALENTE / FOLHA COR AMARELO / VISTA E FORRA COR AZUL ROYAL	4
J02	0,50	0,75	1,80	JANELA COM 2 FOLHAS DE CORRER COM TRILHO SUPERIOR 1 FOLHA ABRE PARA FORA DO VAO - VIDRO LISO TEMPERADO INCOLOR 6mm / 1 FOLHA COM TELA MOSQUITO BRANCA / REGULADOR EM ALUMINIO COM PINTURA ELETROSTATICA BRANCA / BARRA CHATA 70x30x3mm / 100% SOLIDA / MÍNIMO TRÊS DOBRADILHAS DE 3"00" / FECHADURA PARA TRAFEGO INTENSO EM LATÃO ANODIZADO / PINTURA EM ESMALTE SINTETICO A BASE D'AGUA ACETINADO / SUAVIL COR E PROTEÇÃO DO EQUIVALENTE / FOLHA COR AMARELO / VISTA E FORRA COR AZUL ROYAL	4
J03	0,50	0,75	1,80	JANELA COM 2 FOLHAS DE CORRER COM TRILHO SUPERIOR 1 FOLHA ABRE PARA FORA DO VAO - VIDRO LISO TEMPERADO INCOLOR 6mm / 1 FOLHA COM TELA MOSQUITO BRANCA / REGULADOR EM ALUMINIO COM PINTURA ELETROSTATICA BRANCA / BARRA CHATA 70x30x3mm / 100% SOLIDA / MÍNIMO TRÊS DOBRADILHAS DE 3"00" / FECHADURA PARA TRAFEGO INTENSO EM LATÃO ANODIZADO / PINTURA EM ESMALTE SINTETICO A BASE D'AGUA ACETINADO / SUAVIL COR E PROTEÇÃO DO EQUIVALENTE / FOLHA COR AMARELO / VISTA E FORRA COR AZUL ROYAL	36
J04	0,50	1,80	1,10	JANELA COM 2 FOLHAS DE CORRER COM TRILHO SUPERIOR 1 FOLHA ABRE PARA FORA DO VAO - VIDRO LISO TEMPERADO INCOLOR 6mm / 1 FOLHA COM TELA MOSQUITO BRANCA / REGULADOR EM ALUMINIO COM PINTURA ELETROSTATICA BRANCA / BARRA CHATA 70x30x3mm / 100% SOLIDA / MÍNIMO TRÊS DOBRADILHAS DE 3"00" / FECHADURA PARA TRAFEGO INTENSO EM LATÃO ANODIZADO / PINTURA EM ESMALTE SINTETICO A BASE D'AGUA ACETINADO / SUAVIL COR E PROTEÇÃO DO EQUIVALENTE / FOLHA COR AMARELO / VISTA E FORRA COR AZUL ROYAL	10
J05	0,75	1,45	1,10	JANELA COM 2 FOLHAS DE CORRER COM TRILHO SUPERIOR 1 FOLHA ABRE PARA FORA DO VAO - VIDRO LISO TEMPERADO INCOLOR 6mm / 1 FOLHA COM TELA MOSQUITO BRANCA / REGULADOR EM ALUMINIO COM PINTURA ELETROSTATICA BRANCA / BARRA CHATA 70x30x3mm / 100% SOLIDA / MÍNIMO TRÊS DOBRADILHAS DE 3"00" / FECHADURA PARA TRAFEGO INTENSO EM LATÃO ANODIZADO / PINTURA EM ESMALTE SINTETICO A BASE D'AGUA ACETINADO / SUAVIL COR E PROTEÇÃO DO EQUIVALENTE / FOLHA COR AMARELO / VISTA E FORRA COR AZUL ROYAL	1
J06	1,40	1,45	1,10	JANELA COM 2 FOLHAS DE CORRER COM TRILHO SUPERIOR 1 FOLHA ABRE PARA FORA DO VAO - VIDRO LISO TEMPERADO INCOLOR 6mm / 1 FOLHA COM TELA MOSQUITO BRANCA / REGULADOR EM ALUMINIO COM PINTURA ELETROSTATICA BRANCA / BARRA CHATA 70x30x3mm / 100% SOLIDA / MÍNIMO TRÊS DOBRADILHAS DE 3"00" / FECHADURA PARA TRAFEGO INTENSO EM LATÃO ANODIZADO / PINTURA EM ESMALTE SINTETICO A BASE D'AGUA ACETINADO / SUAVIL COR E PROTEÇÃO DO EQUIVALENTE / FOLHA COR AMARELO / VISTA E FORRA COR AZUL ROYAL	3
J07	2,10	1,45	1,10	JANELA COM 2 FOLHAS DE CORRER COM TRILHO SUPERIOR 1 FOLHA ABRE PARA FORA DO VAO - VIDRO LISO TEMPERADO INCOLOR 6mm / 1 FOLHA COM TELA MOSQUITO BRANCA / REGULADOR EM ALUMINIO COM PINTURA ELETROSTATICA BRANCA / BARRA CHATA 70x30x3mm / 100% SOLIDA / MÍNIMO TRÊS DOBRADILHAS DE 3"00" / FECHADURA PARA TRAFEGO INTENSO EM LATÃO ANODIZADO / PINTURA EM ESMALTE SINTETICO A BASE D'AGUA ACETINADO / SUAVIL COR E PROTEÇÃO DO EQUIVALENTE / FOLHA COR AMARELO / VISTA E FORRA COR AZUL ROYAL	2
J08	1,90	1,90	0,85	JANELA COM 2 FOLHAS DE CORRER COM TRILHO SUPERIOR 1 FOLHA ABRE PARA FORA DO VAO - VIDRO LISO TEMPERADO INCOLOR 6mm / 1 FOLHA COM TELA MOSQUITO BRANCA / REGULADOR EM ALUMINIO COM PINTURA ELETROSTATICA BRANCA / BARRA CHATA 70x30x3mm / 100% SOLIDA / MÍNIMO TRÊS DOBRADILHAS DE 3"00" / FECHADURA PARA TRAFEGO INTENSO EM LATÃO ANODIZADO / PINTURA EM ESMALTE SINTETICO A BASE D'AGUA ACETINADO / SUAVIL COR E PROTEÇÃO DO EQUIVALENTE / FOLHA COR AMARELO / VISTA E FORRA COR AZUL ROYAL	4
J09	2,20	1,90	0,85	JANELA COM 2 FOLHAS DE CORRER COM TRILHO SUPERIOR 1 FOLHA ABRE PARA FORA DO VAO - VIDRO LISO TEMPERADO INCOLOR 6mm / 1 FOLHA COM TELA MOSQUITO BRANCA / REGULADOR EM ALUMINIO COM PINTURA ELETROSTATICA BRANCA / BARRA CHATA 70x30x3mm / 100% SOLIDA / MÍNIMO TRÊS DOBRADILHAS DE 3"00" / FECHADURA PARA TRAFEGO INTENSO EM LATÃO ANODIZADO / PINTURA EM ESMALTE SINTETICO A BASE D'AGUA ACETINADO / SUAVIL COR E PROTEÇÃO DO EQUIVALENTE / FOLHA COR AMARELO / VISTA E FORRA COR AZUL ROYAL	6
J10	1,90	1,90	1,10	JANELA COM 2 FOLHAS DE CORRER COM TRILHO SUPERIOR 1 FOLHA ABRE PARA FORA DO VAO - VIDRO LISO TEMPERADO INCOLOR 6mm / 1 FOLHA COM TELA MOSQUITO BRANCA / REGULADOR EM ALUMINIO COM PINTURA ELETROSTATICA BRANCA / BARRA CHATA 70x30x3mm / 100% SOLIDA / MÍNIMO TRÊS DOBRADILHAS DE 3"00" / FECHADURA PARA TRAFEGO INTENSO EM LATÃO ANODIZADO / PINTURA EM ESMALTE SINTETICO A BASE D'AGUA ACETINADO / SUAVIL COR E PROTEÇÃO DO EQUIVALENTE / FOLHA COR AMARELO / VISTA E FORRA COR AZUL ROYAL	2
J11	0,80	0,40	0,30	JANELA COM 1 FOLHA FIXA / VENEZIANA EM ALUMINIO COM PINTURA ELETROSTATICA BRANCA / BARRA CHATA 70x30x3mm / 100% SOLIDA / MÍNIMO TRÊS DOBRADILHAS DE 3"00" / FECHADURA PARA TRAFEGO INTENSO EM LATÃO ANODIZADO / PINTURA EM ESMALTE SINTETICO A BASE D'AGUA ACETINADO / SUAVIL COR E PROTEÇÃO DO EQUIVALENTE / FOLHA COR AMARELO / VISTA E FORRA COR AZUL ROYAL	3
J12	0,80	0,40	0,30	JANELA COM 1 FOLHA FIXA / VENEZIANA EM ALUMINIO COM PINTURA ELETROSTATICA BRANCA / BARRA CHATA 70x30x3mm / 100% SOLIDA / MÍNIMO TRÊS DOBRADILHAS DE 3"00" / FECHADURA PARA TRAFEGO INTENSO EM LATÃO ANODIZADO / PINTURA EM ESMALTE SINTETICO A BASE D'AGUA ACETINADO / SUAVIL COR E PROTEÇÃO DO EQUIVALENTE / FOLHA COR AMARELO / VISTA E FORRA COR AZUL ROYAL	2
J13	0,80	0,40	0,30	JANELA COM 1 FOLHA FIXA / VENEZIANA EM ALUMINIO COM PINTURA ELETROSTATICA BRANCA / BARRA CHATA 70x30x3mm / 100% SOLIDA / MÍNIMO TRÊS DOBRADILHAS DE 3"00" / FECHADURA PARA TRAFEGO INTENSO EM LATÃO ANODIZADO / PINTURA EM ESMALTE SINTETICO A BASE D'AGUA ACETINADO / SUAVIL COR E PROTEÇÃO DO EQUIVALENTE / FOLHA COR AMARELO / VISTA E FORRA COR AZUL ROYAL	4
J14	0,80	0,40	0,30	JANELA COM 1 FOLHA FIXA / VENEZIANA EM ALUMINIO COM PINTURA ELETROSTATICA BRANCA / BARRA CHATA 70x30x3mm / 100% SOLIDA / MÍNIMO TRÊS DOBRADILHAS DE 3"00" / FECHADURA PARA TRAFEGO INTENSO EM LATÃO ANODIZADO / PINTURA EM ESMALTE SINTETICO A BASE D'AGUA ACETINADO / SUAVIL COR E PROTEÇÃO DO EQUIVALENTE / FOLHA COR AMARELO / VISTA E FORRA COR AZUL ROYAL	4
J15	0,80	0,40	0,30	JANELA COM 1 FOLHA FIXA / VENEZIANA EM ALUMINIO COM PINTURA ELETROSTATICA BRANCA / BARRA CHATA 70x30x3mm / 100% SOLIDA / MÍNIMO TRÊS DOBRADILHAS DE 3"00" / FECHADURA PARA TRAFEGO INTENSO EM LATÃO ANODIZADO / PINTURA EM ESMALTE SINTETICO A BASE D'AGUA ACETINADO / SUAVIL COR E PROTEÇÃO DO EQUIVALENTE / FOLHA COR AMARELO / VISTA E FORRA COR AZUL ROYAL	4
J16	1,80	0,75	1,80	JANELA COM 2 FOLHAS DE CORRER COM TRILHO SUPERIOR 1 FOLHA ABRE PARA FORA DO VAO - VIDRO LISO TEMPERADO INCOLOR 6mm / 1 FOLHA COM TELA MOSQUITO BRANCA / REGULADOR EM ALUMINIO COM PINTURA ELETROSTATICA BRANCA / BARRA CHATA 70x30x3mm / 100% SOLIDA / MÍNIMO TRÊS DOBRADILHAS DE 3"00" / FECHADURA PARA TRAFEGO INTENSO EM LATÃO ANODIZADO / PINTURA EM ESMALTE SINTETICO A BASE D'AGUA ACETINADO / SUAVIL COR E PROTEÇÃO DO EQUIVALENTE / FOLHA COR AMARELO / VISTA E FORRA COR AZUL ROYAL	3

PREFEITURA MUNICIPAL DE JOINVILLE
SECRETARIA DA SAÚDE
Nilton Vicente Menezes
Engº Civil - CREA 29947-0

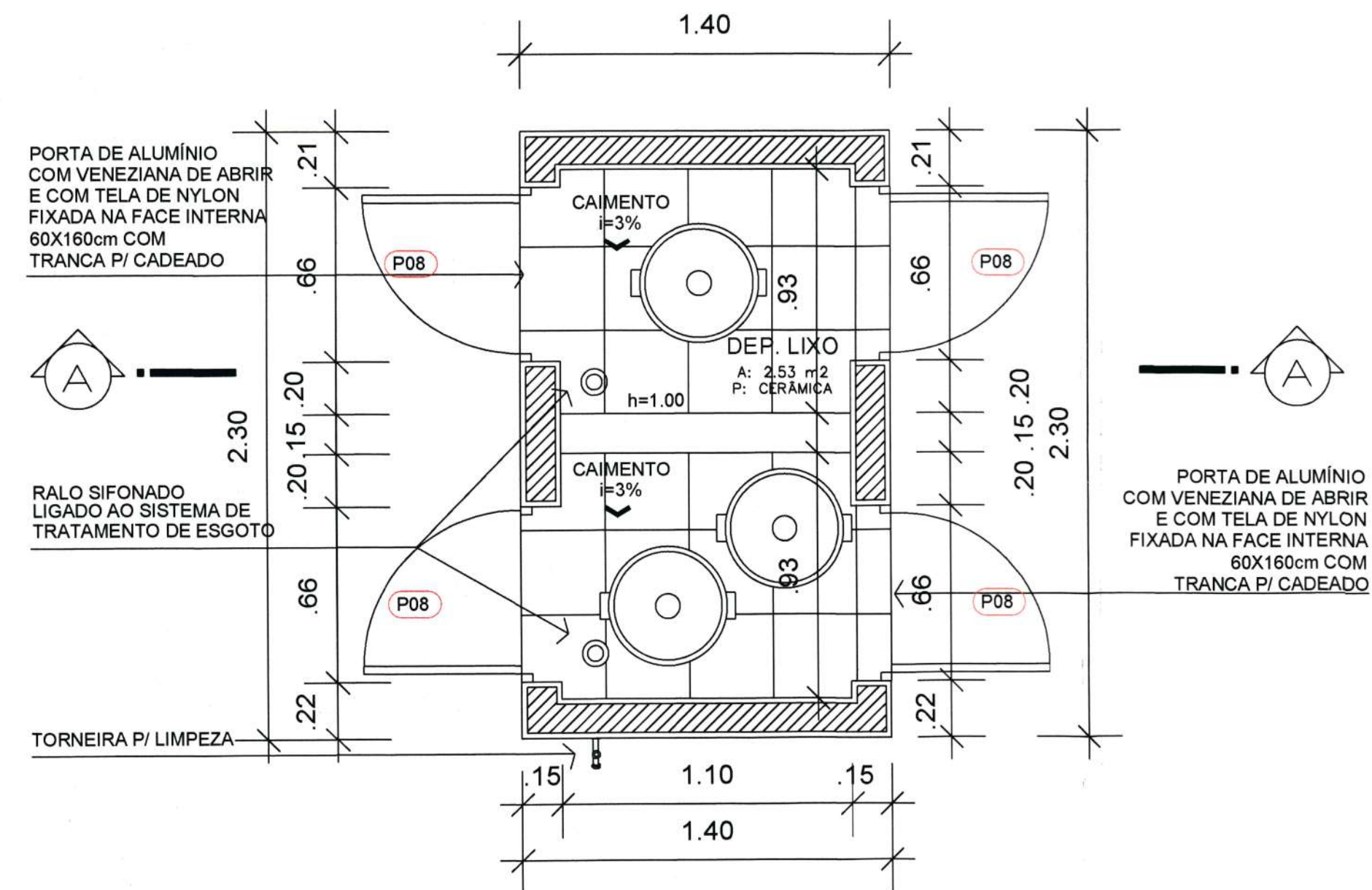
APROVADO

ENGEPLANTI
PROJETOS E SUPERVISÃO

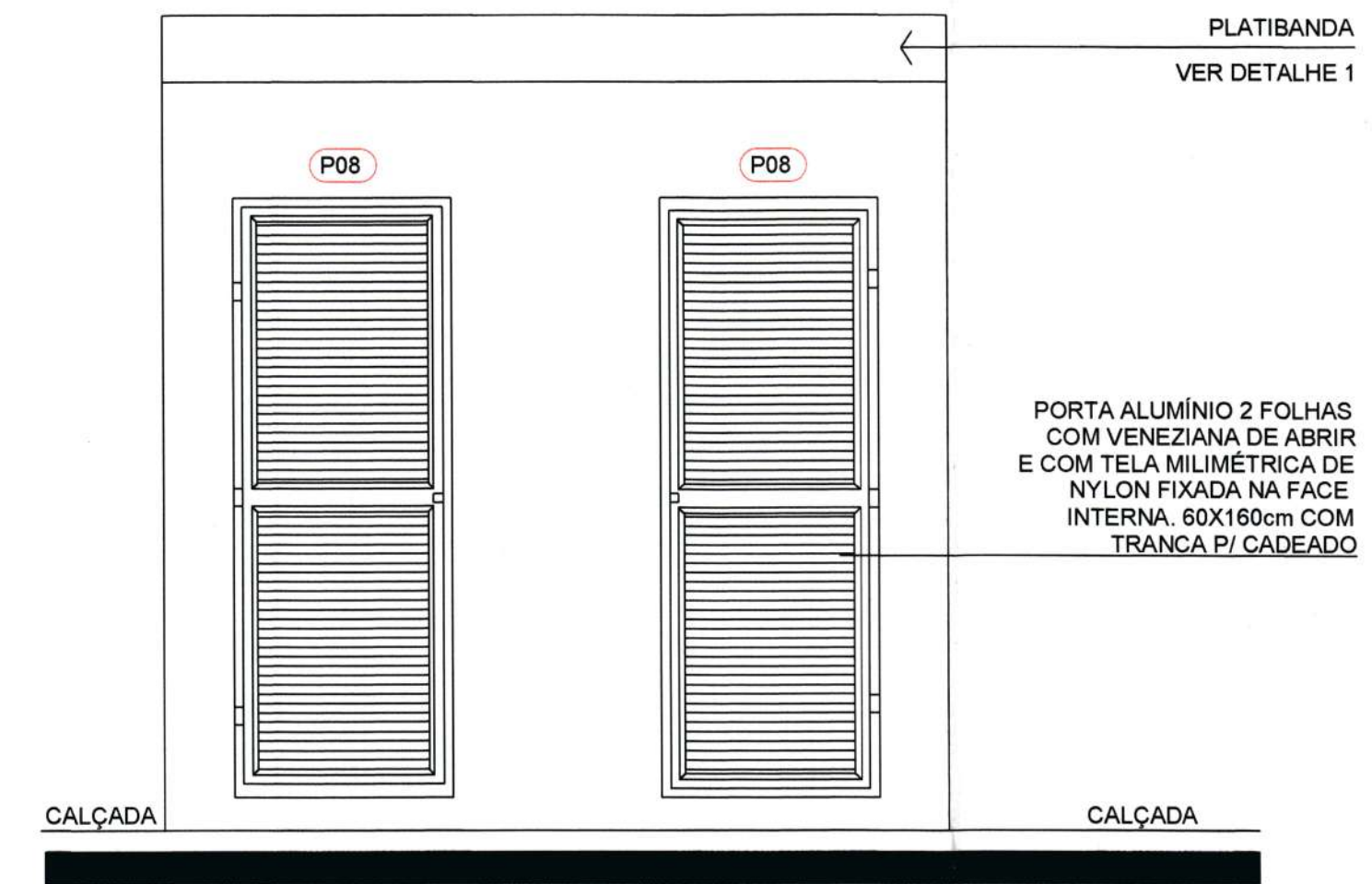
MUNICIPIO DE JOINVILLE

CEI LÍRIO DO CAMPO

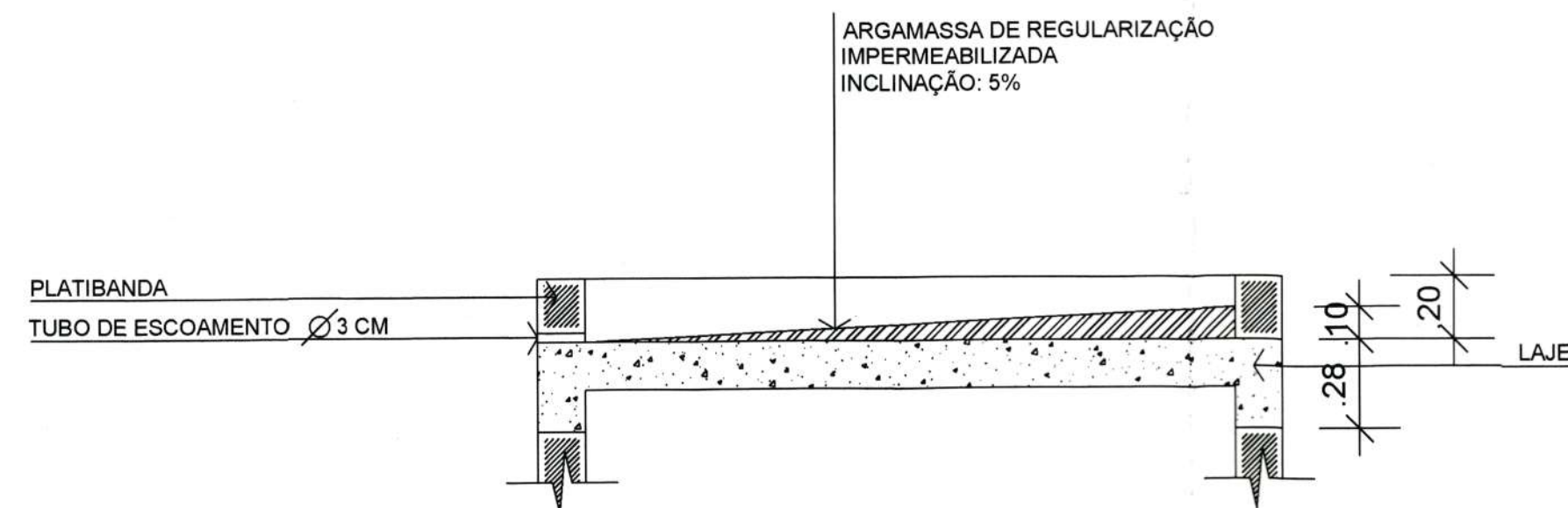
ENGEPLANTI CONSULTORIA LTDA - CREA Nº 163388-0 / CNPJ 23.002.007/0001-00
Rua Cristóvão Nunes Pinheiro, 110 - CEP: 88010-120 - Florianópolis / SC - Fone: (48) 3666-3345 / e-mail: galherme@engeplanti.com.br



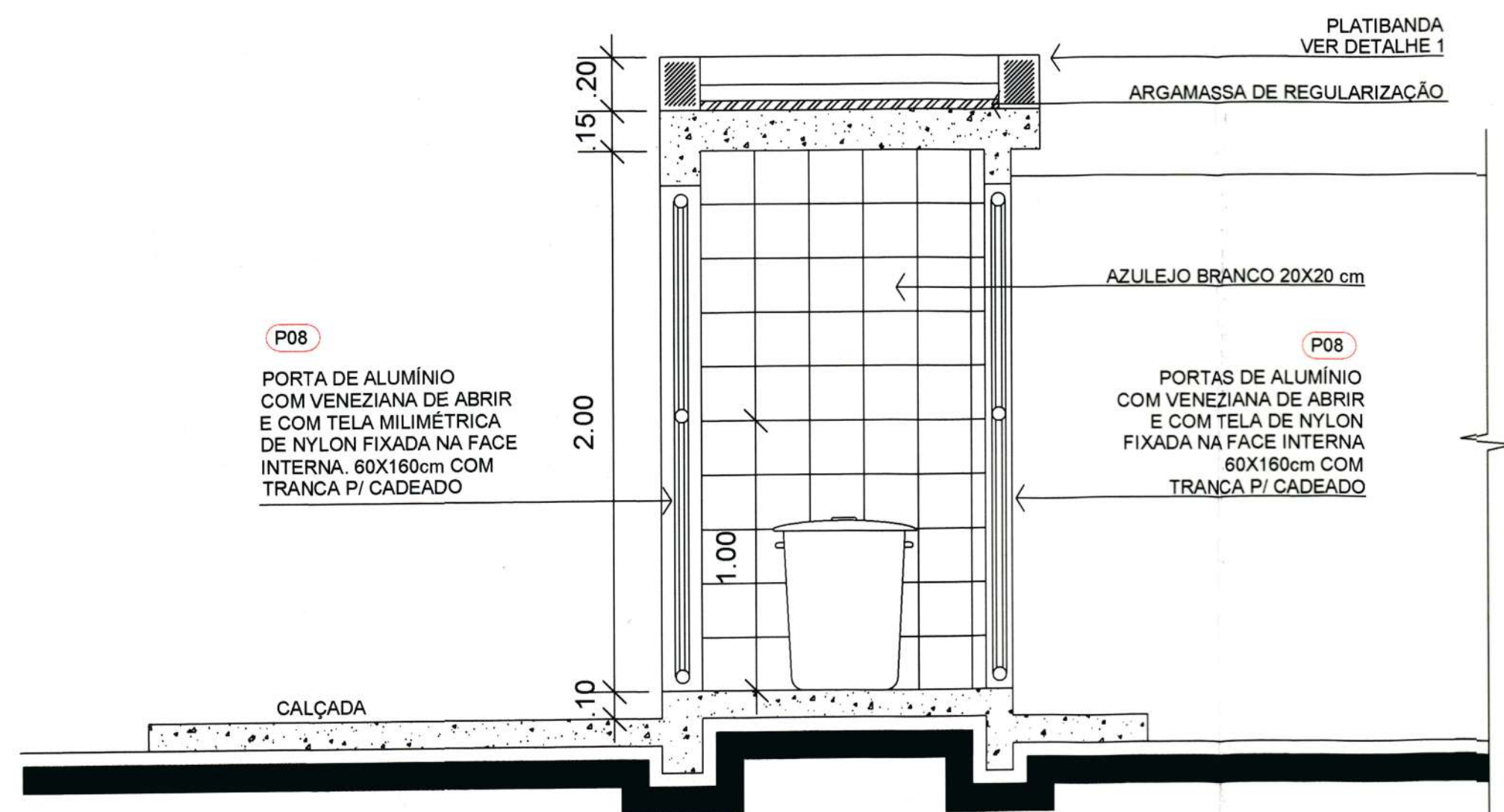
PLANTA BAIXA - DEP. LIXO
SEM ESCALA



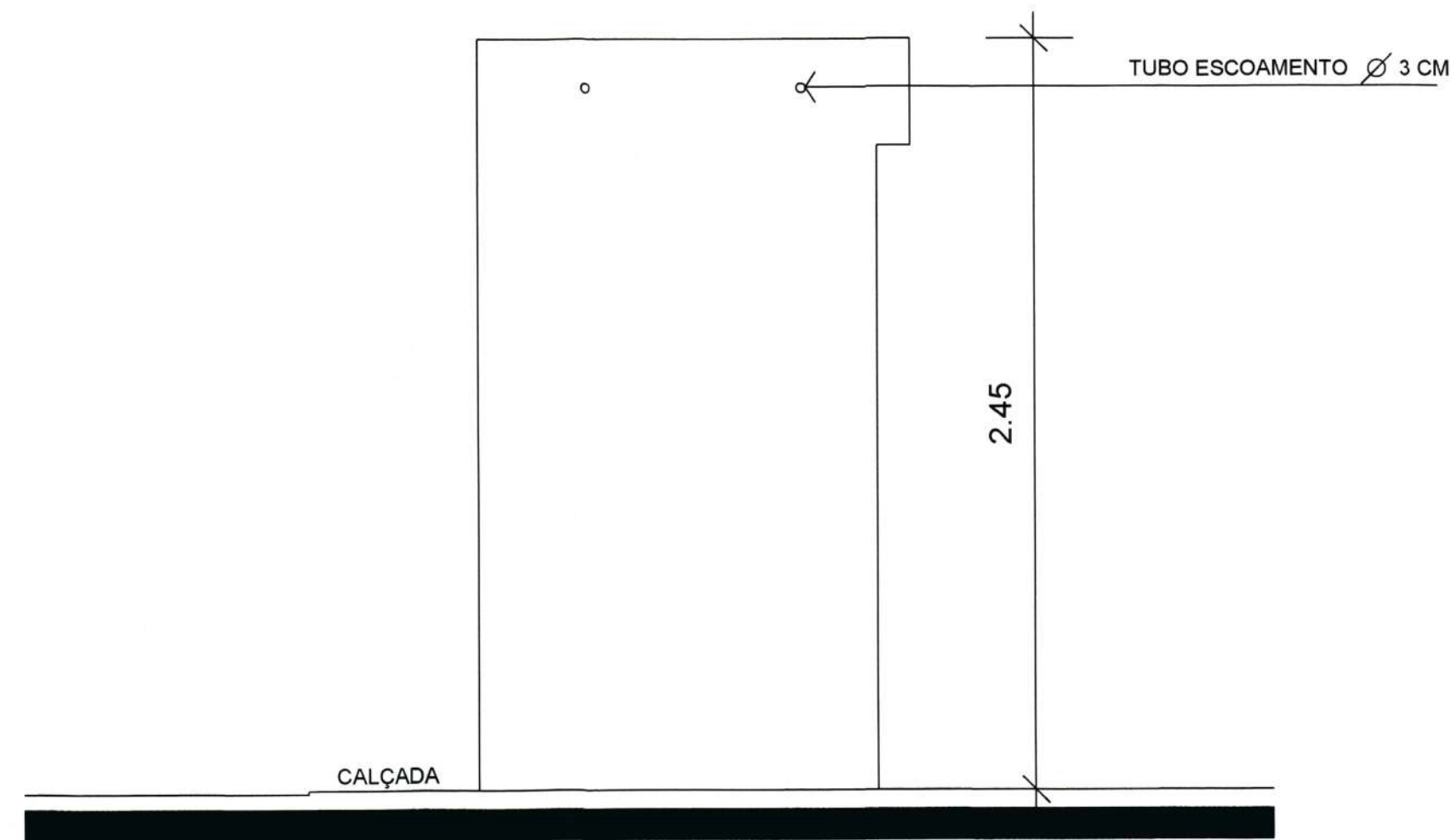
VISTA FRONTAL - DEP. LIXO
SEM ESCALA



DETALHE 01 - COBERTURA DEP. LIXO
SEM ESCALA



CORTE AA
SEM ESCALA



VISTA LATERAL ESQUERDA - DEP. LIXO
SEM ESCALA

APROVADO

1	REVISÃO CONFORME PARECER 112-2020	08/12/2020
0	EMISSÃO INICIAL	08/11/2020
Nº	DESCRIÇÃO	VISTO DATA
OBS.: TODAS AS MEDIDAS DEVEM SER CONFERIDAS EM OBRA. CASO SEJA NECESSÁRIO ALGUMA ALTERAÇÃO, ENTRAR EM CONTATO COM O PROJETISTA RESPONSÁVEL.		
OBS.: O NÍVEL 0,00m DO PROJETO ARQUITETÔNICO É REFERENTE AO NÍVEL 5,25m DO LEVANTAMENTO TOPOGRÁFICO.		
APROVAÇÕES	 PREFEITURA MUNICIPAL DE JOINVILLE SECRETARIA MUNICIPAL DE SAÚDE Serviço de Vigilância Sanitária e Ambiental VIVIANE KAHLHOFER KOENIG Fiscal Sanitarista - Matr. nº. 31.081	 PREFEITURA MUNICIPAL DE JOINVILLE SECRETARIA DA SAÚDE Nilton Vicente Menezes Eng.º Civil - CREA 29947-9
CLIENTE	CASSIANO PEREIRA SPROTTE: 65064020910 MUNICÍPIO DE JOINVILLE	RESPONSÁVEL TÉCNICO GUILHERME SILVEIRA DE OLIVEIRA: 00492851905 Assinado de forma digital por GUILHERME SILVEIRA DE OLIVEIRA: 00492851905 Data: 2021.07.23 11:50:04 -0300'
 EQUIPE TÉCNICA DA EMPRESA GUILHERME SILVEIRA DE OLIVEIRA		
CLIENTE	MUNICÍPIO DE JOINVILLE	CNPJ: 82.892.282/0009-09
OBRA	CEI LÍRIO DO CAMPO	INSCRIÇÃO MOBILIÁRIA: 13.21.01.61.0884
ENDEREÇO	R. FÁTIMA, 2606 - FÁTIMA, JOINVILLE/SC	
DISCIPLINA	VIGILÂNCIA SANITÁRIA	ARQUIVO: 021-20_ARQ_AP_R00 DATA: 08/12/2020
CONTEÚDO	DETALHAMENTO DEP. DE LIXO	ETAPA: PROJETO EXECUTIVO FRANCHIA: ESCALA: INDICADA
Engoplanti Consultoria LTDA. / CREA nº 163388-0 / CNPJ 23.002.667/0001-29 Rua Cristóvão Nunes Pires, 110 - CEP 86010-120 - Florianópolis / Fone: (48) 99669-3345 / e-mail: guilherme@engeplanti.com.br		