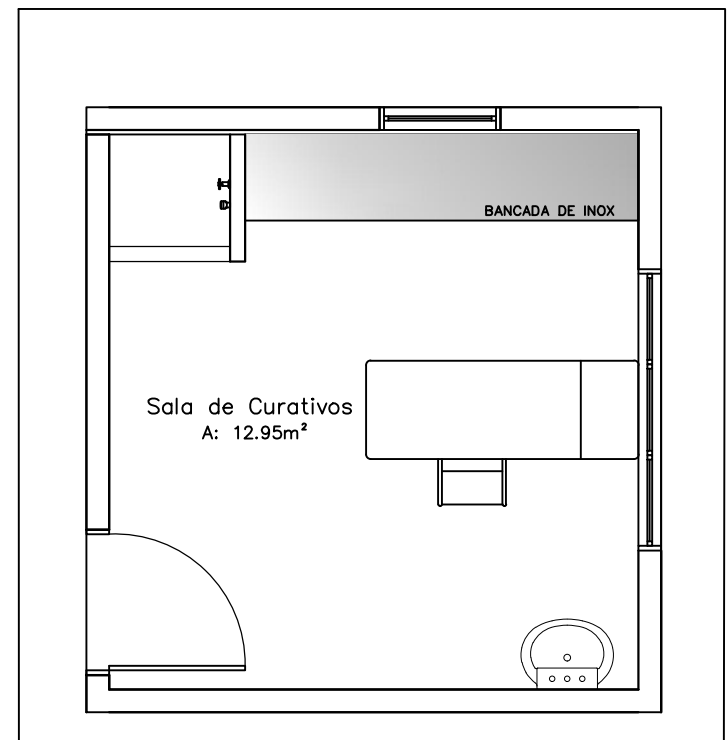
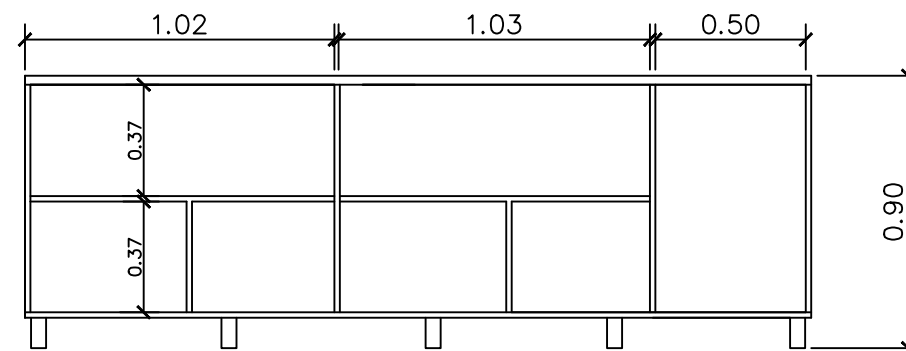
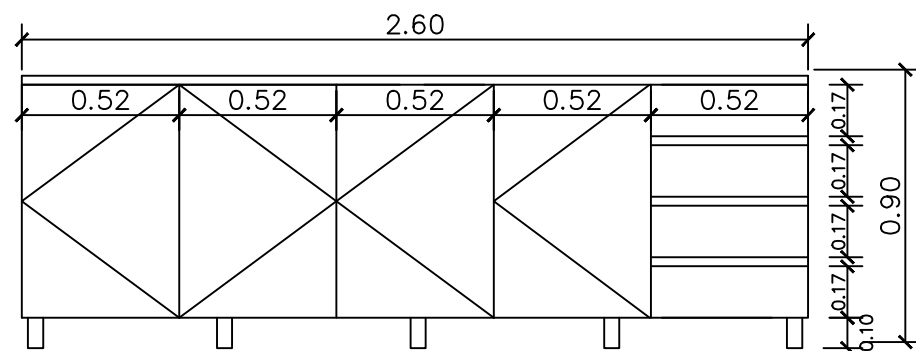


Escala 1/25
Planta Baixa



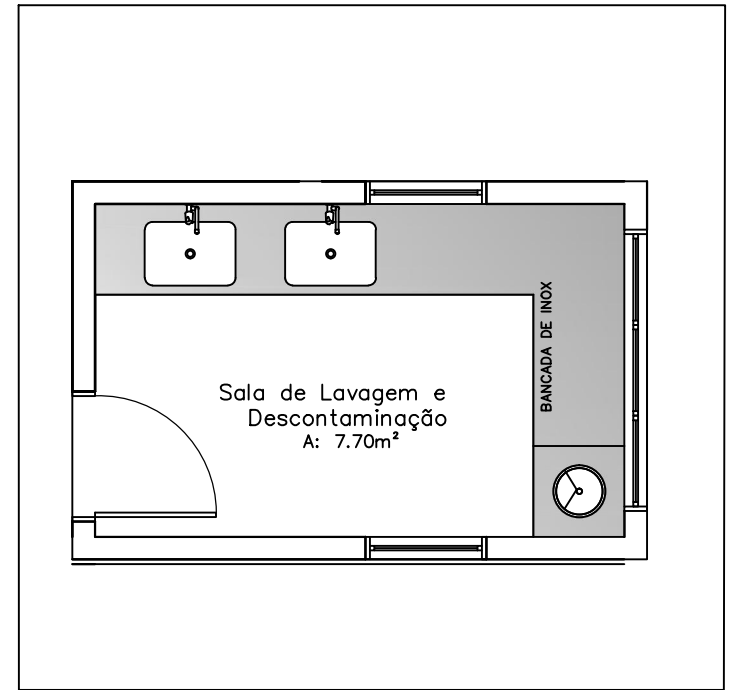
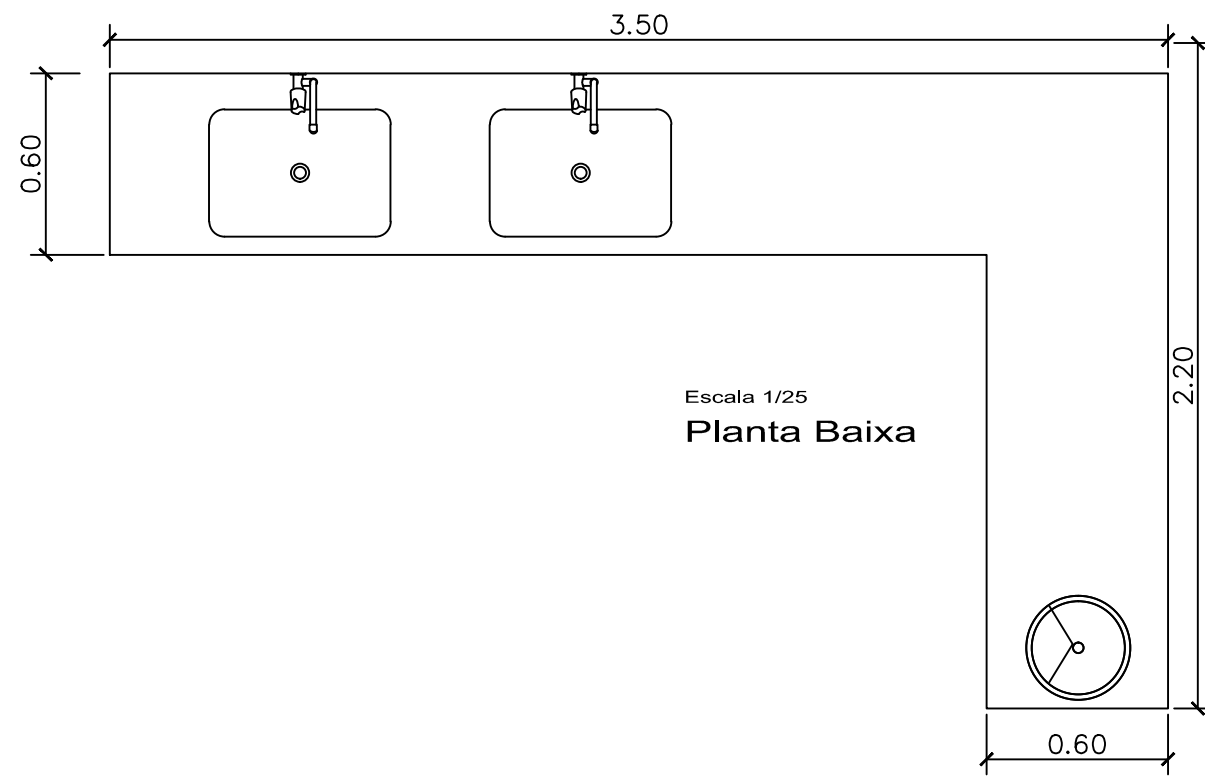
Planta Baixa
sala curativos
Esc.:1/50



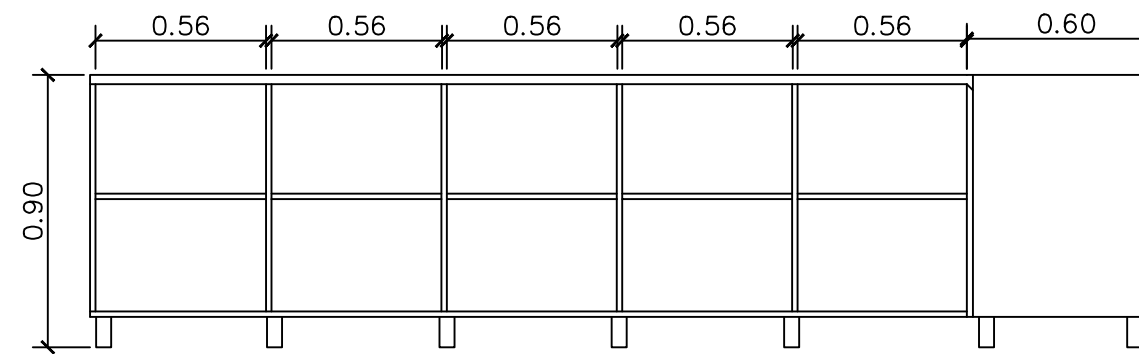
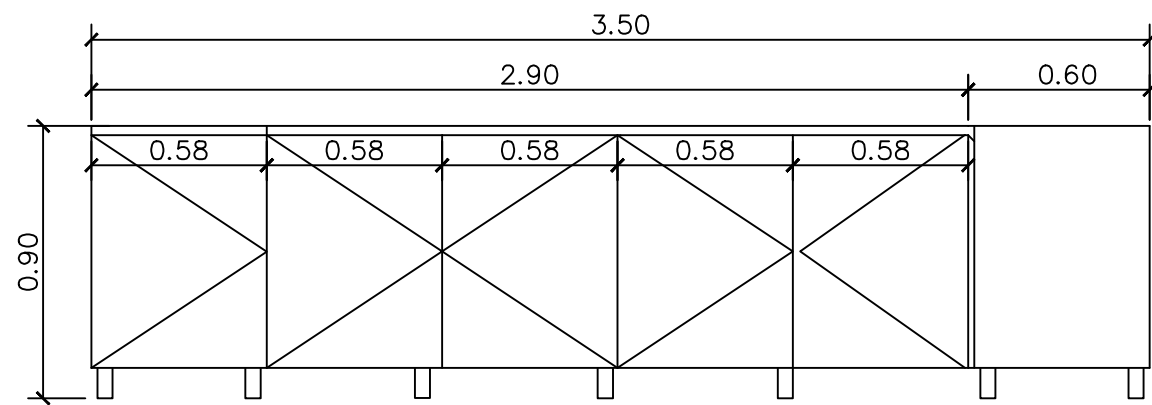
Vista Frontal e Lateral
Escala 1/25

- 01
- Puxador externo;
 - Armazenamento interno;
 - Armazenamento externo;
 - Armazenamento para produtos;

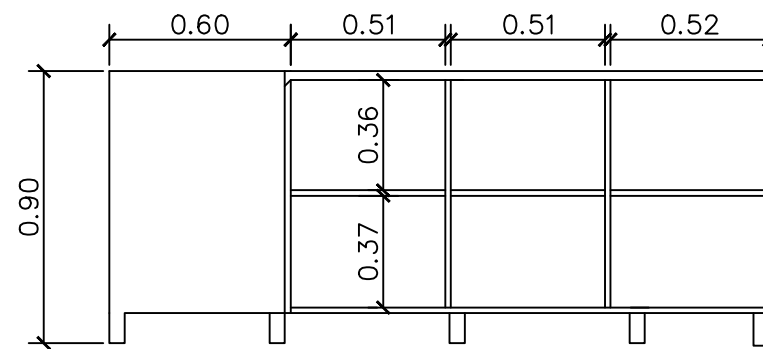
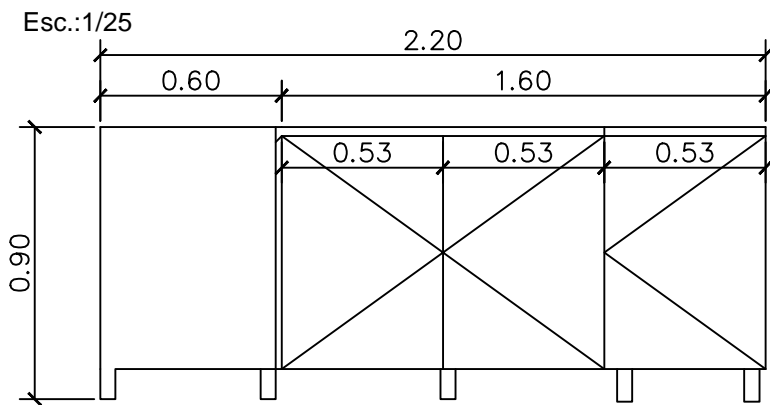
UBSF_AVENTUREIRO_II PROJETO DE MOBILIARIO		
PREFEITURA MUNICIPAL DE JOINVILLE		
RUA DA AGRICULTURA, 100 - JARDIM SÃO JOÃO - JOINVILLE - SC		
Informações Desenho: MAURICIO Data: MAIO/2021	CONTEÚDO DA PRANCHA MOBILIÁRIO SALA CURATIVOS	NÚMERO PR. 01/16



Planta Baixa
Escala 1/50



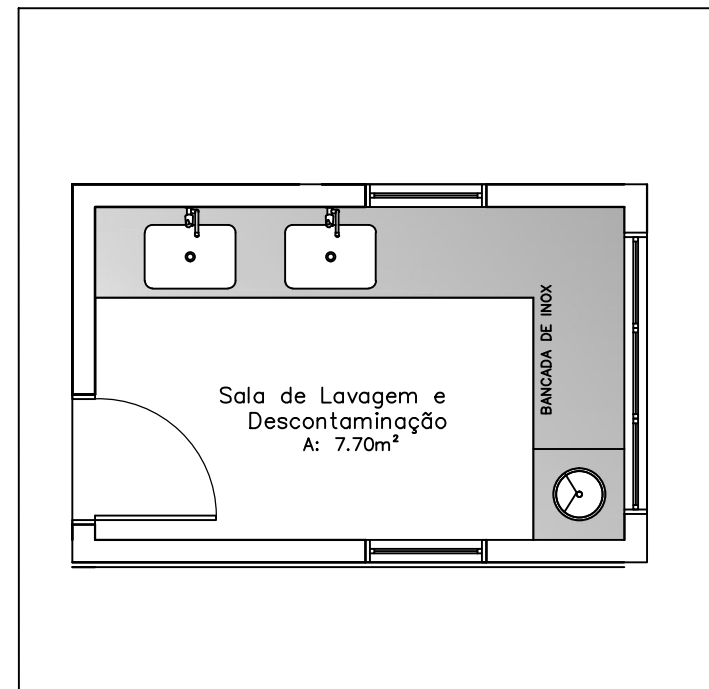
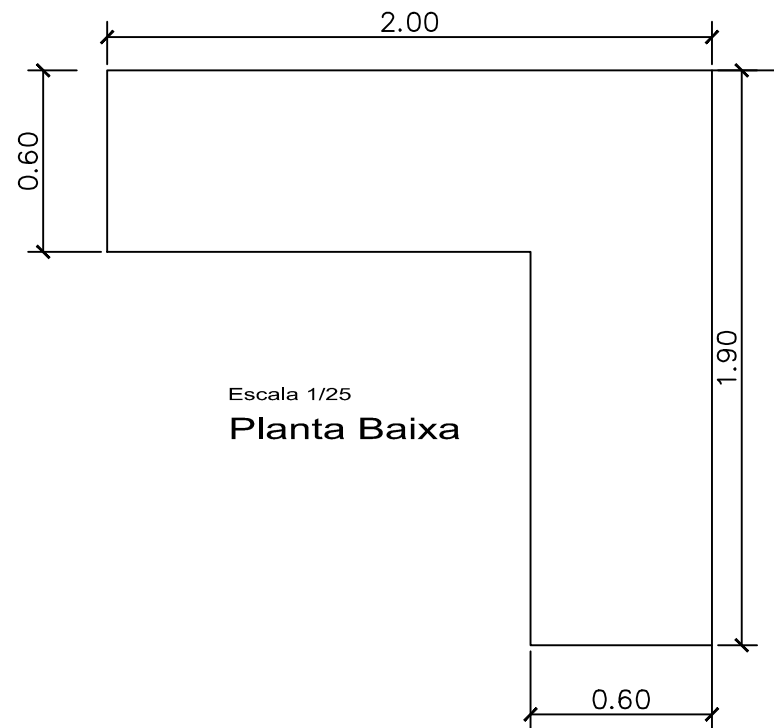
Vista Frontal e Lateral
Escala 1/25



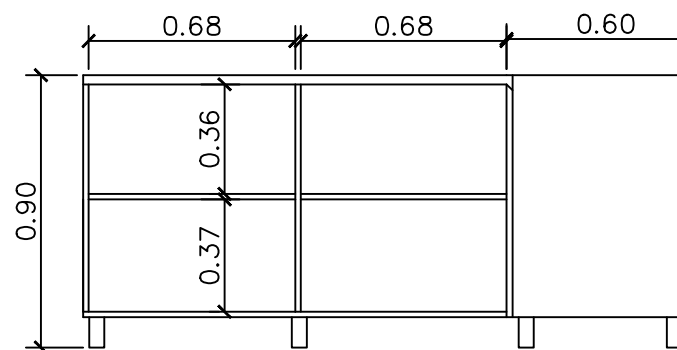
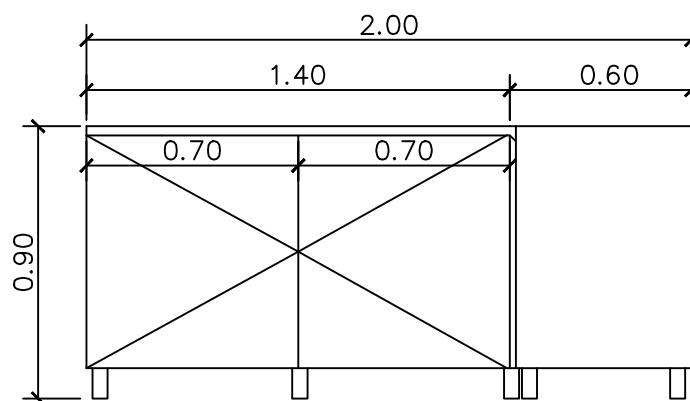
Vista Frontal e Lateral
Escala 1/25

- 02
- Puxador externo;

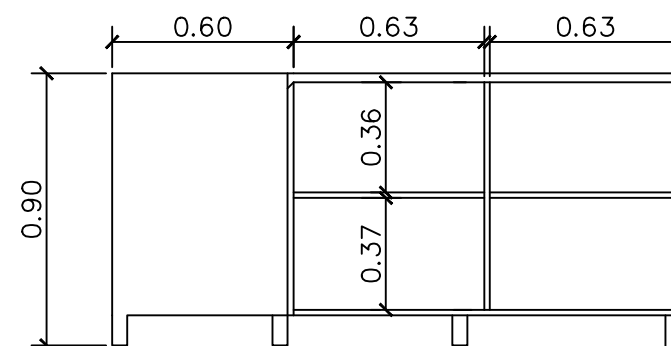
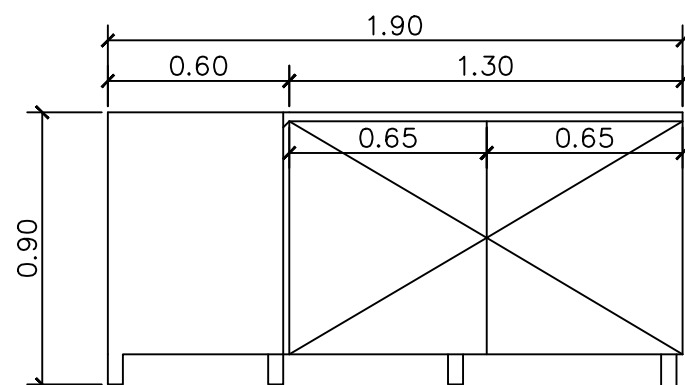
UBSF_AVENTUREIRO_II		
PROJETO DE MOBILIARIO		
PREFEITURA MUNICIPAL DE JOINVILLE		
O Município de Joinville, no Estado de Santa Catarina, através da Prefeitura Municipal de Joinville, torna pública a licitação para a aquisição de mobiliário para a Sala de Lavagem e Descontaminação, conforme especificações técnicas e quantitativos constantes no Edital nº 001/2021.		
Informações	CONTEÚDO DA PRANCHA	NÚMERO PR.
Desenho: MAURICIO Data: MAIO/2021	MOBILIÁRIO SALA LAVAÇÃO	02/16



Planta Baixa
sala de empacotamento
Esc.:1/50



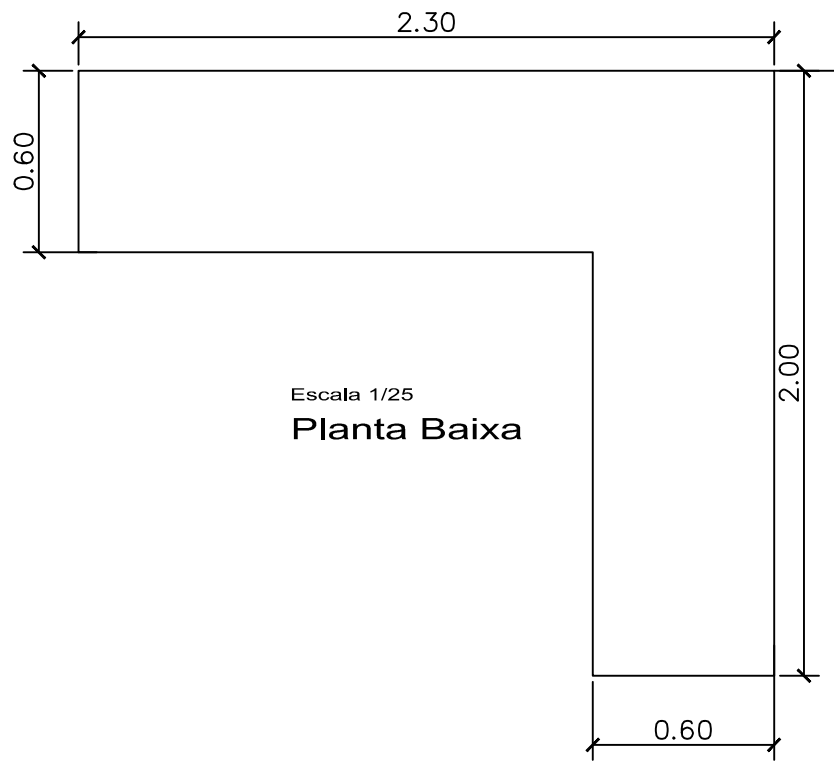
Vista Frontal e Lateral
Escala 1/25



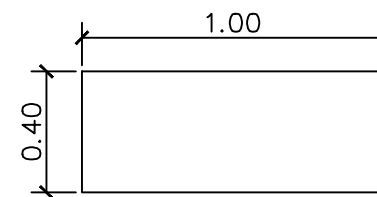
Vista Frontal e Lateral
Escala 1/25

03 - Puxador externo;

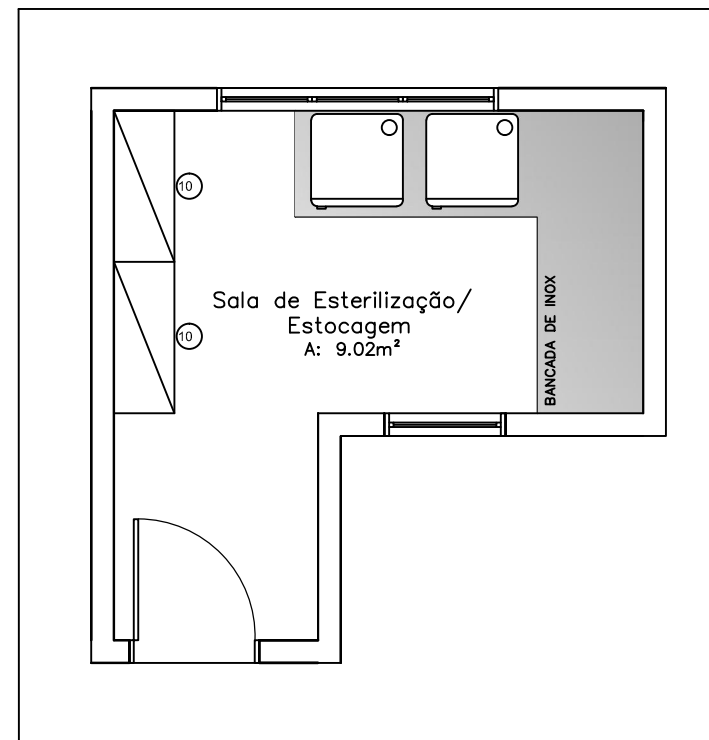
UBSF_AVENTUREIRO_II		
PROJETO DE MOBILIARIO		
PREFEITURA MUNICIPAL DE JOINVILLE		
<small>Órgão Gestor do Município de Joinville - Rua XV de Novembro, 1497 - Centro - Joinville - SC - CEP: 89201-900</small>		
Informações	CONTEÚDO DA PRANCHA	NÚMERO PR.
Desenho: Data:	MOBILIÁRIO SALA DE EMPACOTAMENTO	03/16
MAURICIO MAIO/2021		



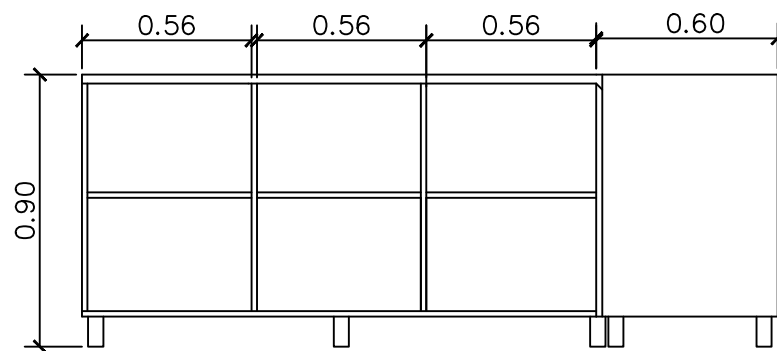
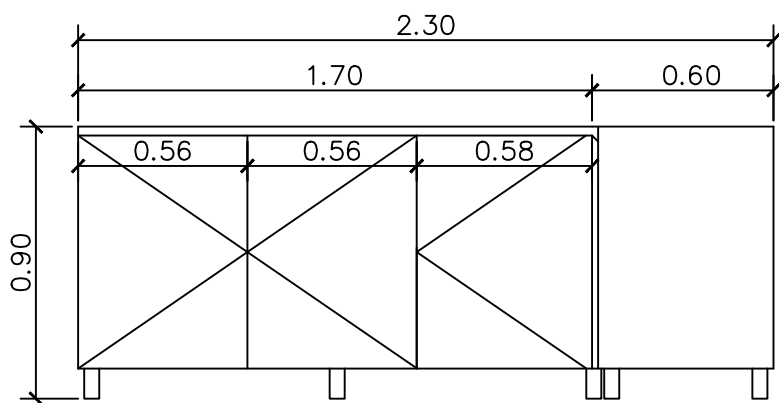
Escala 1/25
Planta Baixa



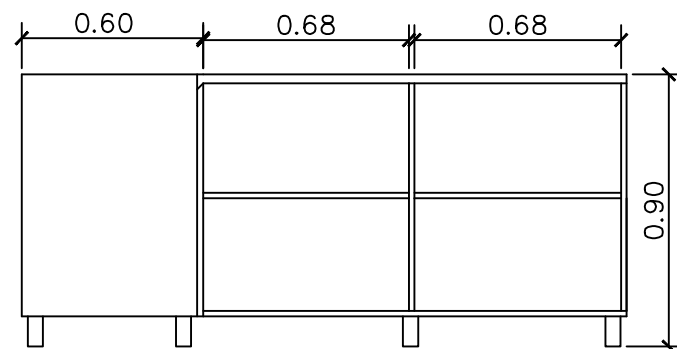
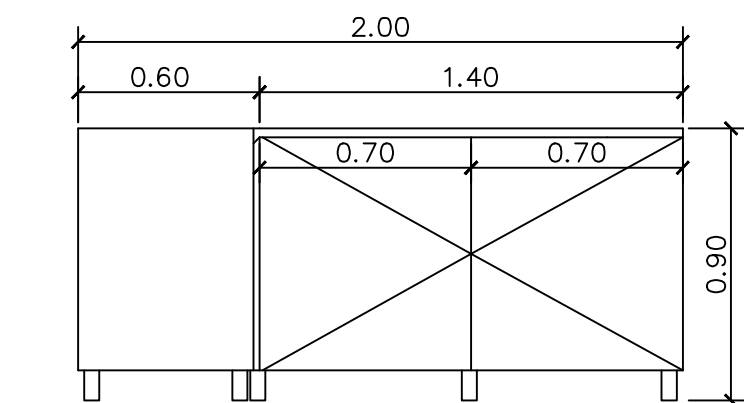
Planta Baixa
Escala 1/25



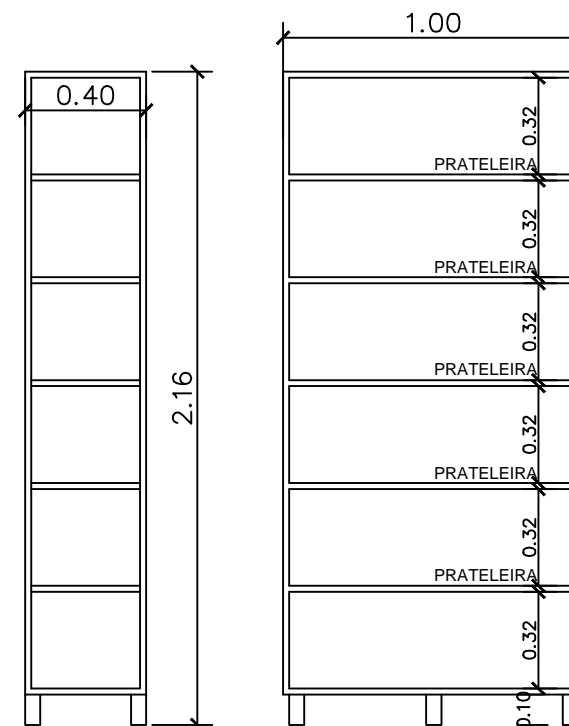
Planta Baixa
Escala: 1/50



Vista Frontal e Lateral
Escala 1/25



Vista Frontal e Lateral
Escala 1/25

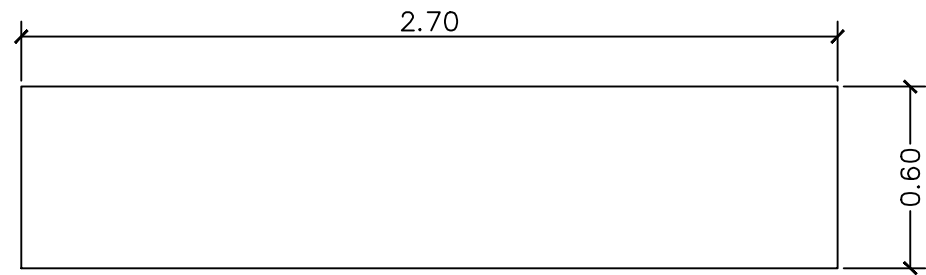


Vista Frontal e Lateral
Escala 1/25

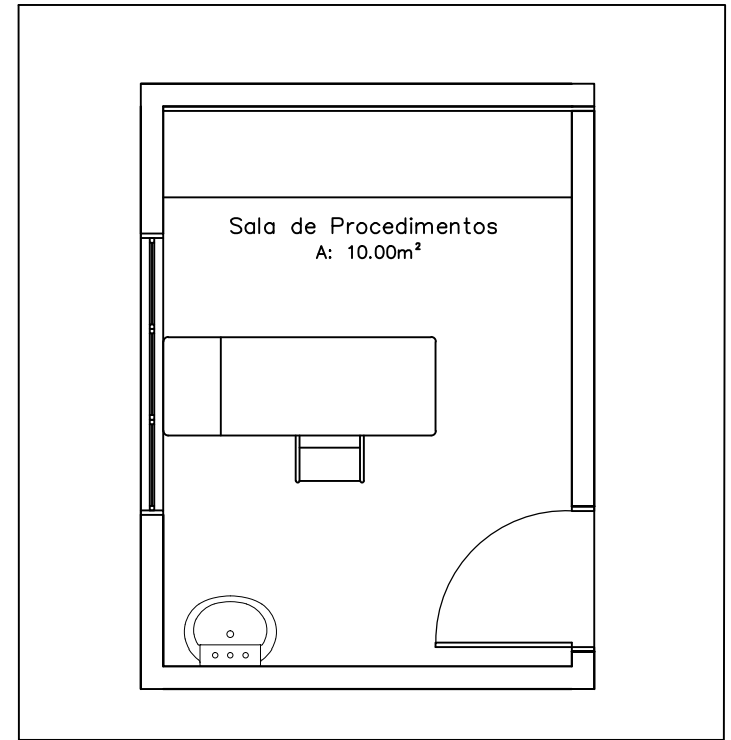
04 - Puxador externo;
05 - Puxador interno;

04 - Puxador externo;
05 - Puxador interno;

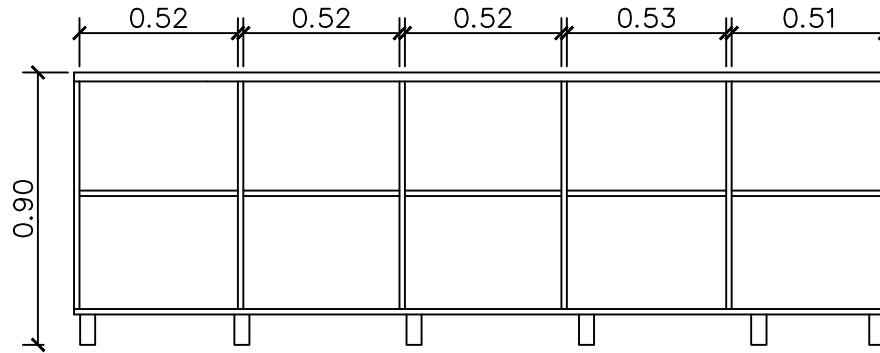
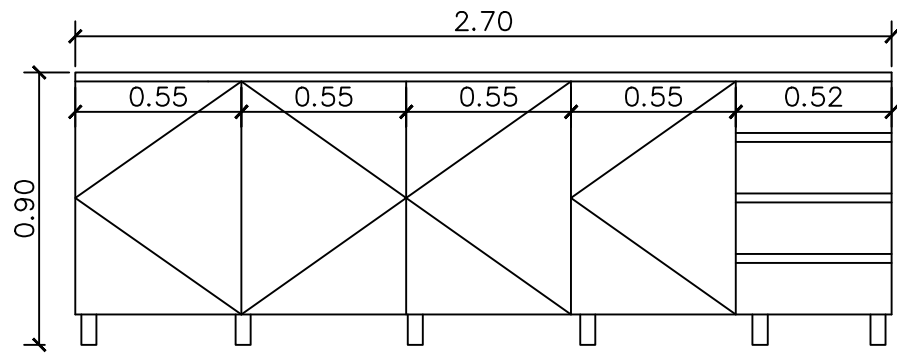
UBSF_AVENTUREIRO_II		
PROJETO DE MOBILIARIO		
PREFEITURA MUNICIPAL DE JOINVILLE		
Obras de Reforma e Ampliação do Bloco de Esterilização		
Informações	CONTEÚDO DA PRANCHA	NÚMERO PR.
Desenho: MAURICIO	MOBILIÁRIO	04/16
Data: MAIO/2021	SALA ESTERELIZAÇÃO	



Escala 1/25
Planta Baixa



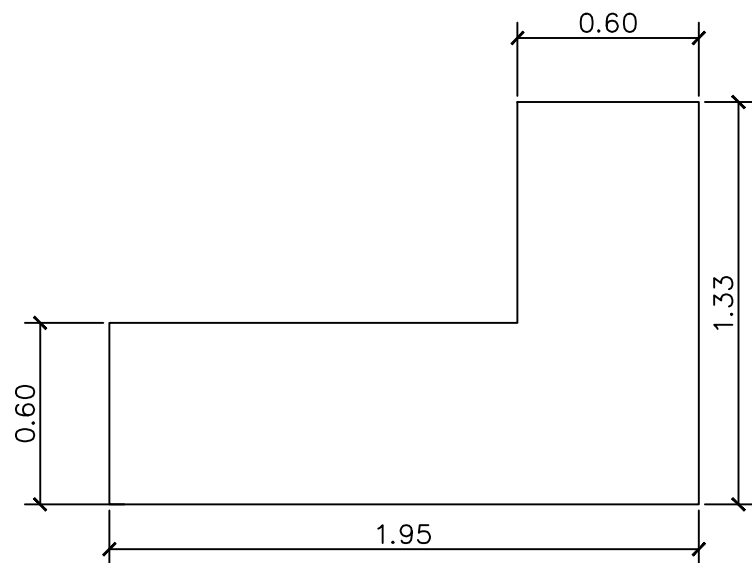
Planta Baixa sala de Procedimentos
Esc.:1/50



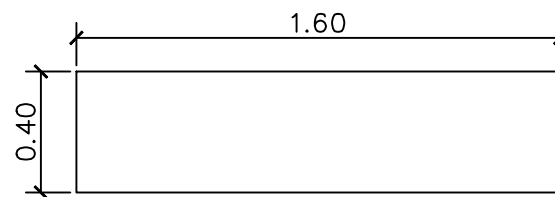
Vista Frontal e Lateral
Escala 1/25

- 05 - Puxador externo;
- 06 - Puxador interno;
- 07 - Puxador para gavetas;
- 08 - Puxador para portas;
- 09 - Puxador para gavetas com trava;
- 10 - Puxador para gavetas com trava e trava de segurança;

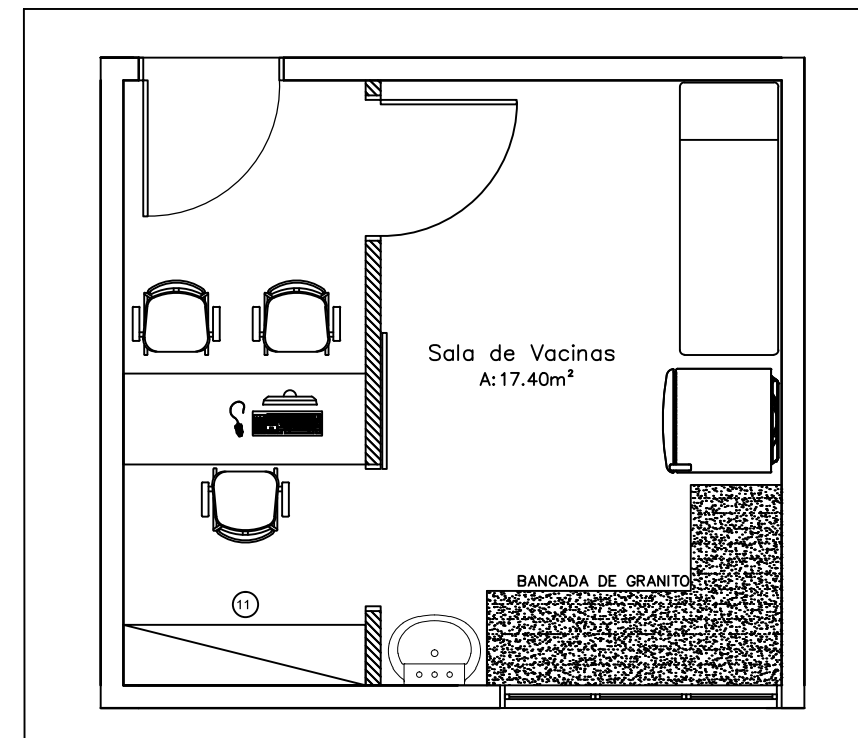
UBSF_AVENTUREIRO_II PROJETO DE MOBILIARIO		
PREFEITURA MUNICIPAL DE JOINVILLE		
<small>Projeto de Mobiliário para a Unidade de Saúde Bucal - U.S.B. - UBSF - Av. Itália, 300 - Jd. dos Pinheiros - Joinville - SC</small>		
Informações	CONTEÚDO DA PRANCHA	NÚMERO PR.
Desenho: MAURICIO	MOBILIÁRIO	05/16
Data: MAIO/2021	SALA DE PROCEDIMENTOS	



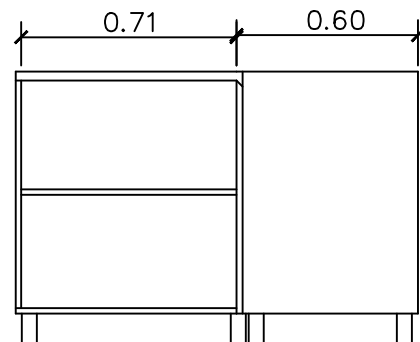
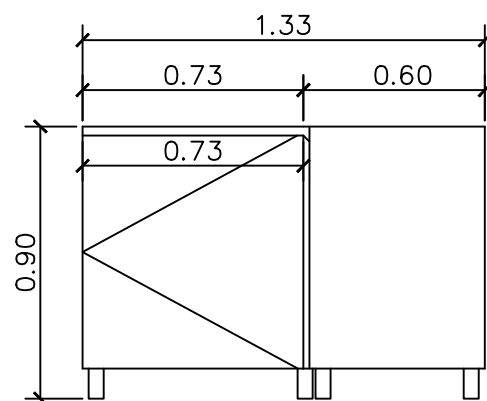
Escala 1/25
Planta Baixa



Planta Baixa
Escala 1/25

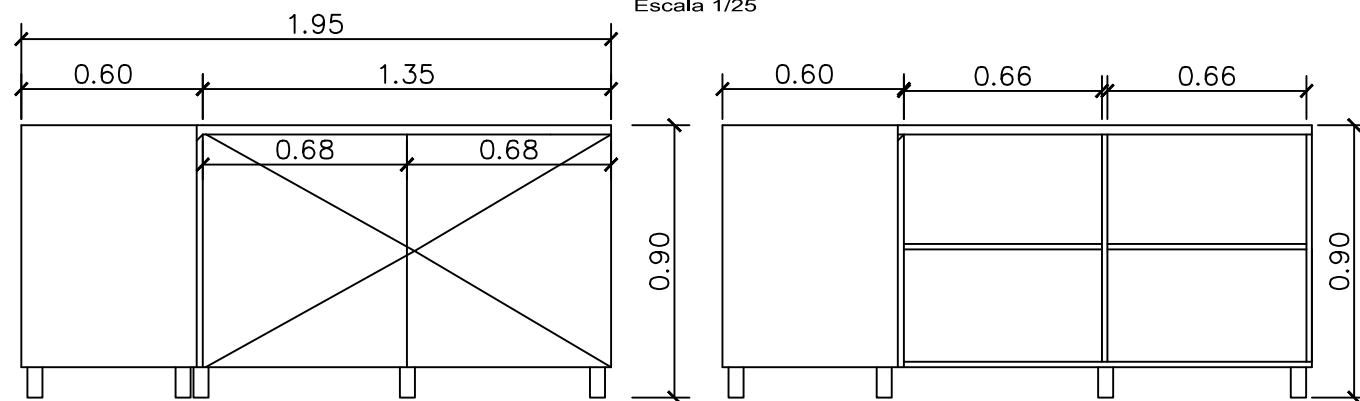


Planta Baixa sala de vacinas
Esc.:1/50



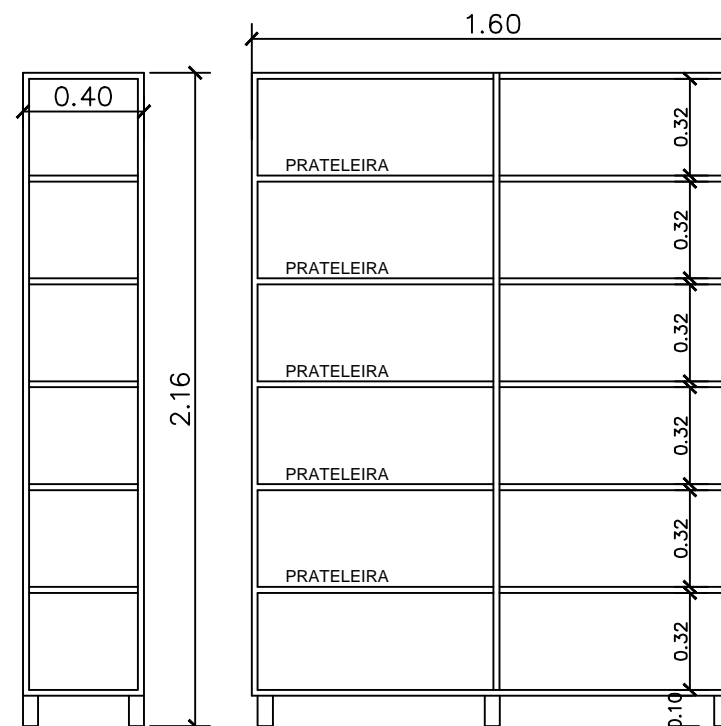
Vista Frontal e Lateral

Escala 1/25



Vista Frontal e Lateral

Escala 1/25



Vista Frontal e Lateral

Escala 1/25

07

06

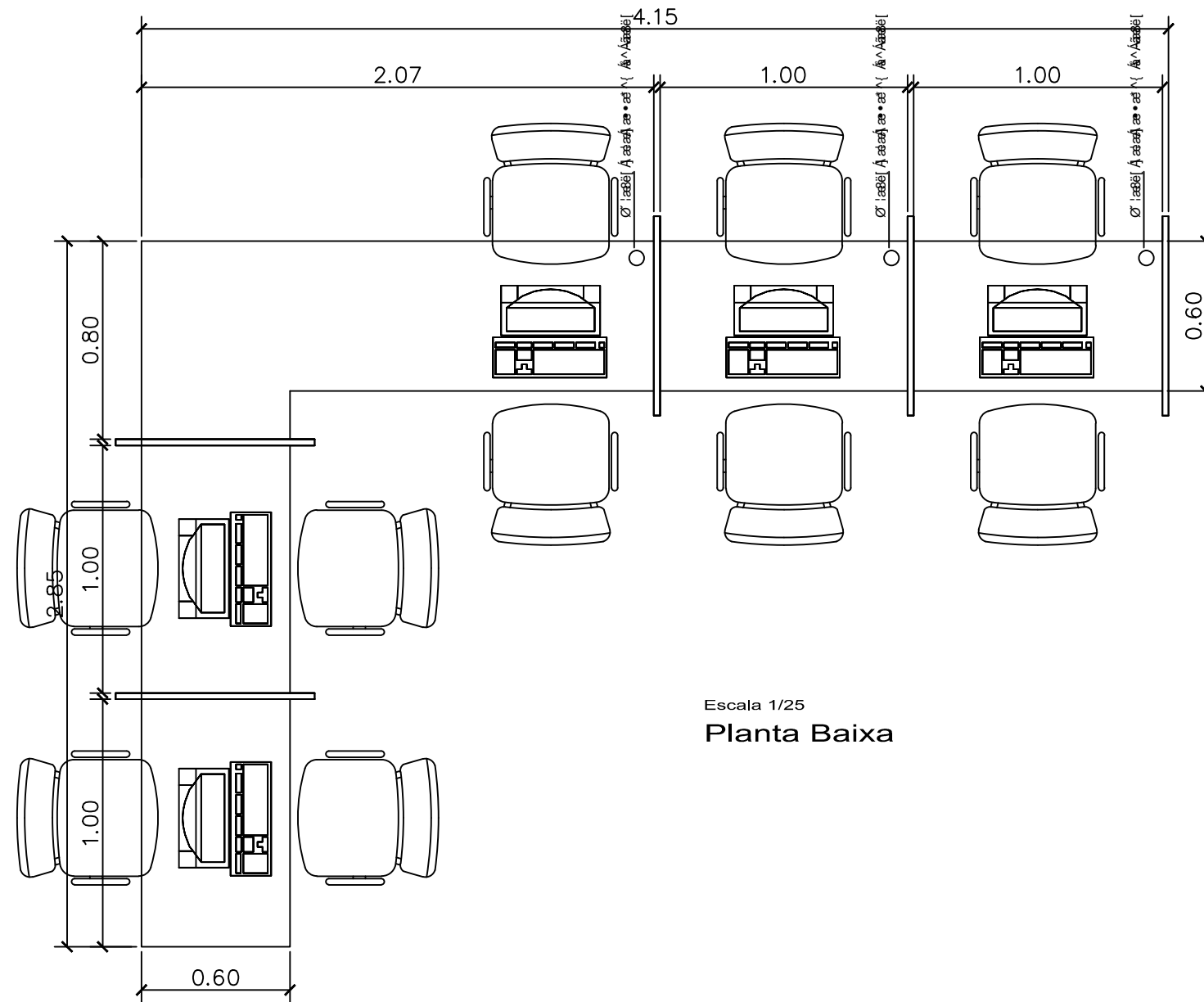
- Puxador externo;
 -

UBSF_AVENTUREIRO_II
PROJETO DE MOBILIARIO

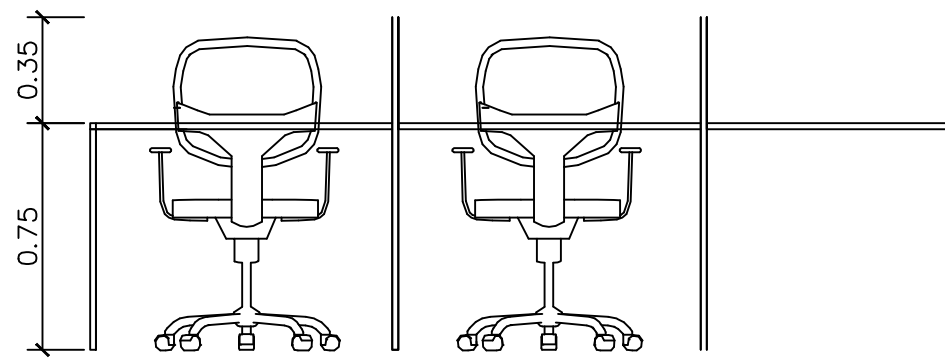
PREFEITURA MUNICIPAL DE JOINVILLE

Rua...

Informações	CONTEÚDO DA PRANCHA	NÚMERO PR.
Desenho: MAURICIO Data: MAIO/2021	MOBILIÁRIO SALA DE VACINAS	06/16

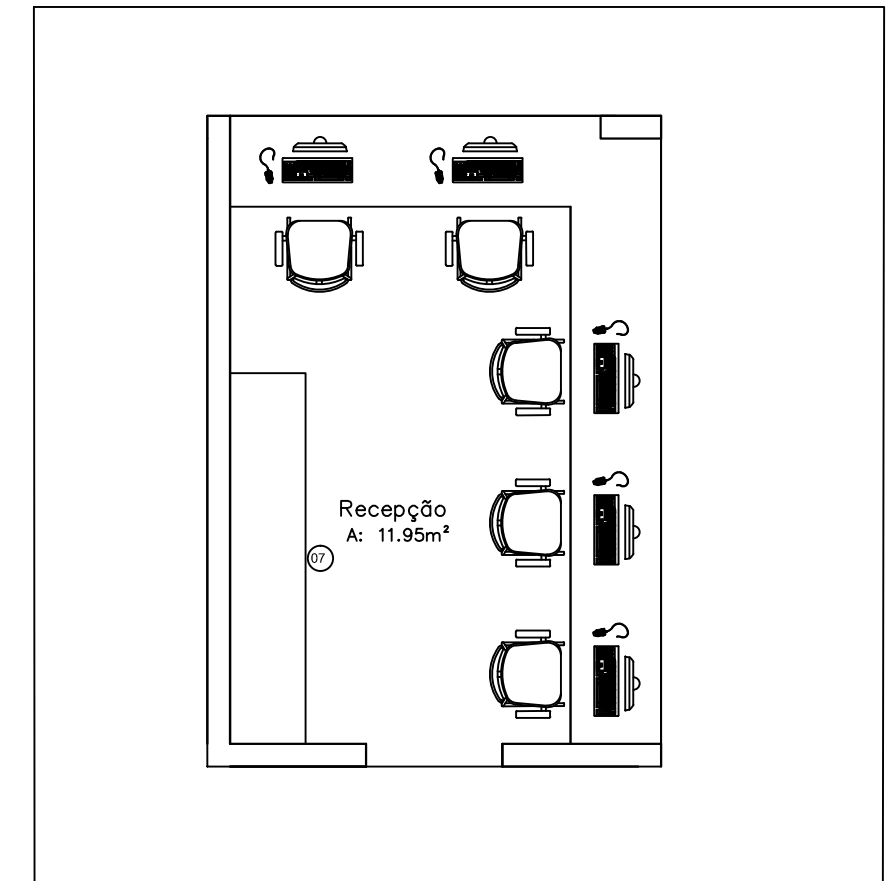


Escala 1/25
Planta Baixa



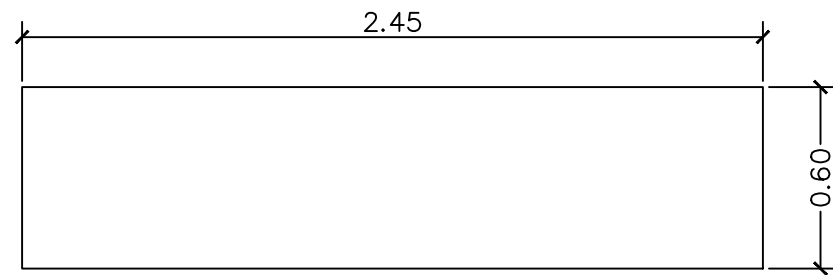
Vista Frontal e Lateral
Escala 1/25

- 08 01 unidade - Mesa coletiva com portinhola basculante de acesso

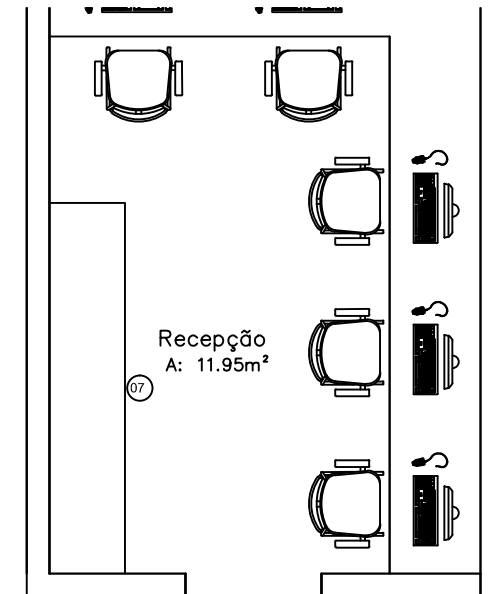


Planta Baixa
[] 8ē[
Esc.:1/50

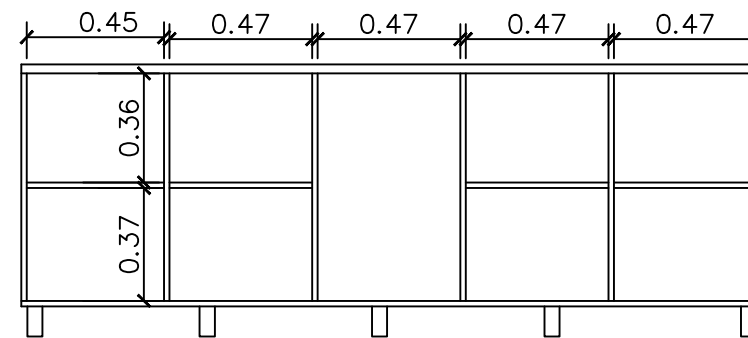
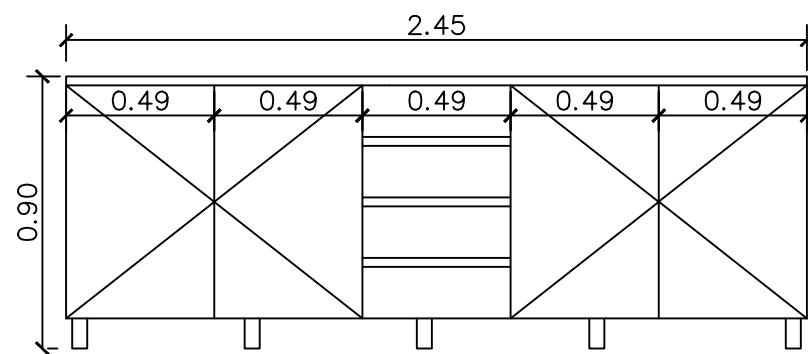
UBSF_AVENTUREIRO_II		
PROJETO DE MOBILIARIO		
PREFEITURA MUNICIPAL DE JOINVILLE		
<small>Ó; à^!^g; kúwcz; c; núu; á; s; ó; y; á; u; á; c; e; ú; c; t; o; p; v; u; é; x; o; p; v; w; ú; o; u; é; r; u; o; x; s; s; o; á; u; o</small>		
Informações	CONTEÚDO DA PRANCHA	NÚMERO PR.
Desenho: Data:	MOBILIÁRIO RECEPÇÃO	07/16
MAURICIO MAIO/2021		



Escala 1/25
Planta Baixa



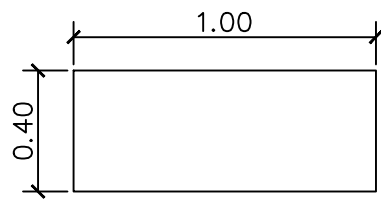
Planta Baixa
Recepção
A: 11.95m²
Esc.:1/50



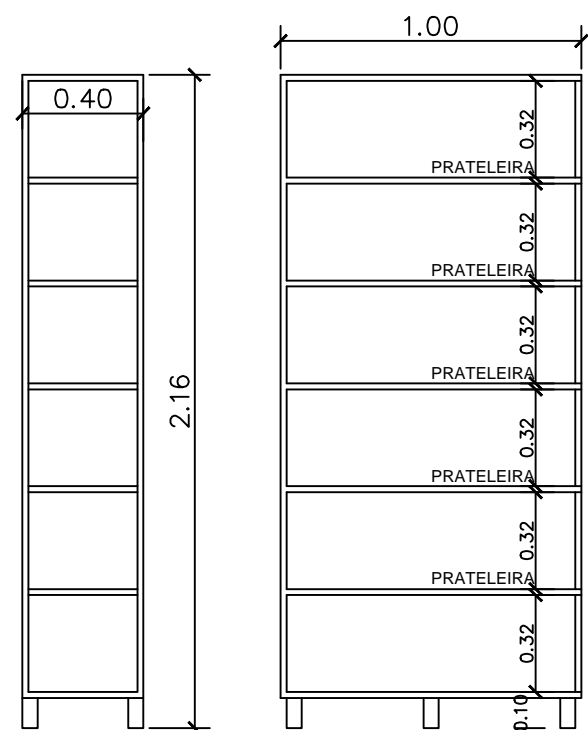
Vista Frontal e Lateral
Escala 1/25

- 09
- Puxador externo;

UBSF_AVENTUREIRO_II PROJETO DE MOBILIARIO		
PREFEITURA MUNICIPAL DE JOINVILLE		
NÚMERO PR. 08/16		
Informações Desenho: MAURICIO Data: MAIO/2021	CONTEÚDO DA PRANCHA MOBILIÁRIO RECEPÇÃO	NÚMERO PR. 08/16



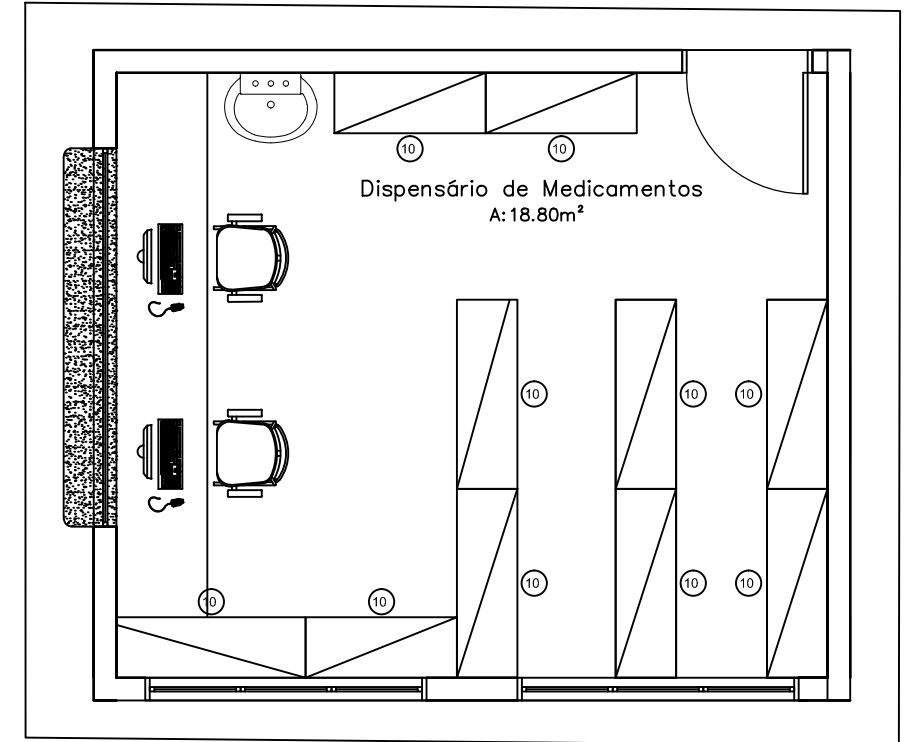
Planta Baixa
Escala 1/25



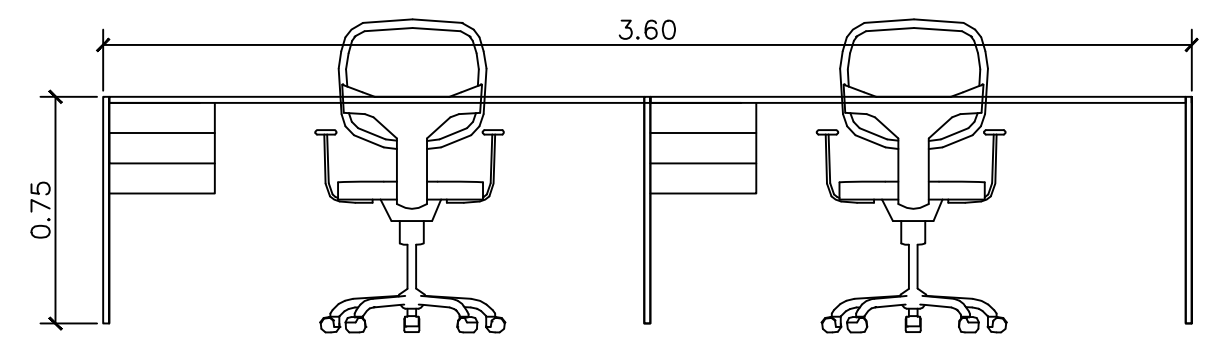
Vista Frontal e Lateral
Escala 1/25

10 FEA} aãã^• ÁE(i iã A({ Á Á:ã^ãã Á ç i) æ È
 Öã ^)•/• ACE/SAÁUDÍ & ÁÁE& ÁÁE& L
 Ô[}-ã88[Á ÖÖÁÍ { { ÁÍ/Áã: æãã çãL
 Ú. ÁÁÁB[ÁÖãçãã æã[È

11 01 unidade - Mesa coletiva
 Öã ^)•/• ACE/SAÁUDÍ & ÁÁE& ÁÁE&
 Ô[}-ã88[Á ÖÖÁÍ { { ÁÍ/Áã: æãã çãL
 ÈÚãã æãã ÁÍ { ÁÁ** |æã^ { ÁÁÁ ç^ÁL
 ÈÖ[]æã[Á æãã æãã^ { ÁÁÁæã[È

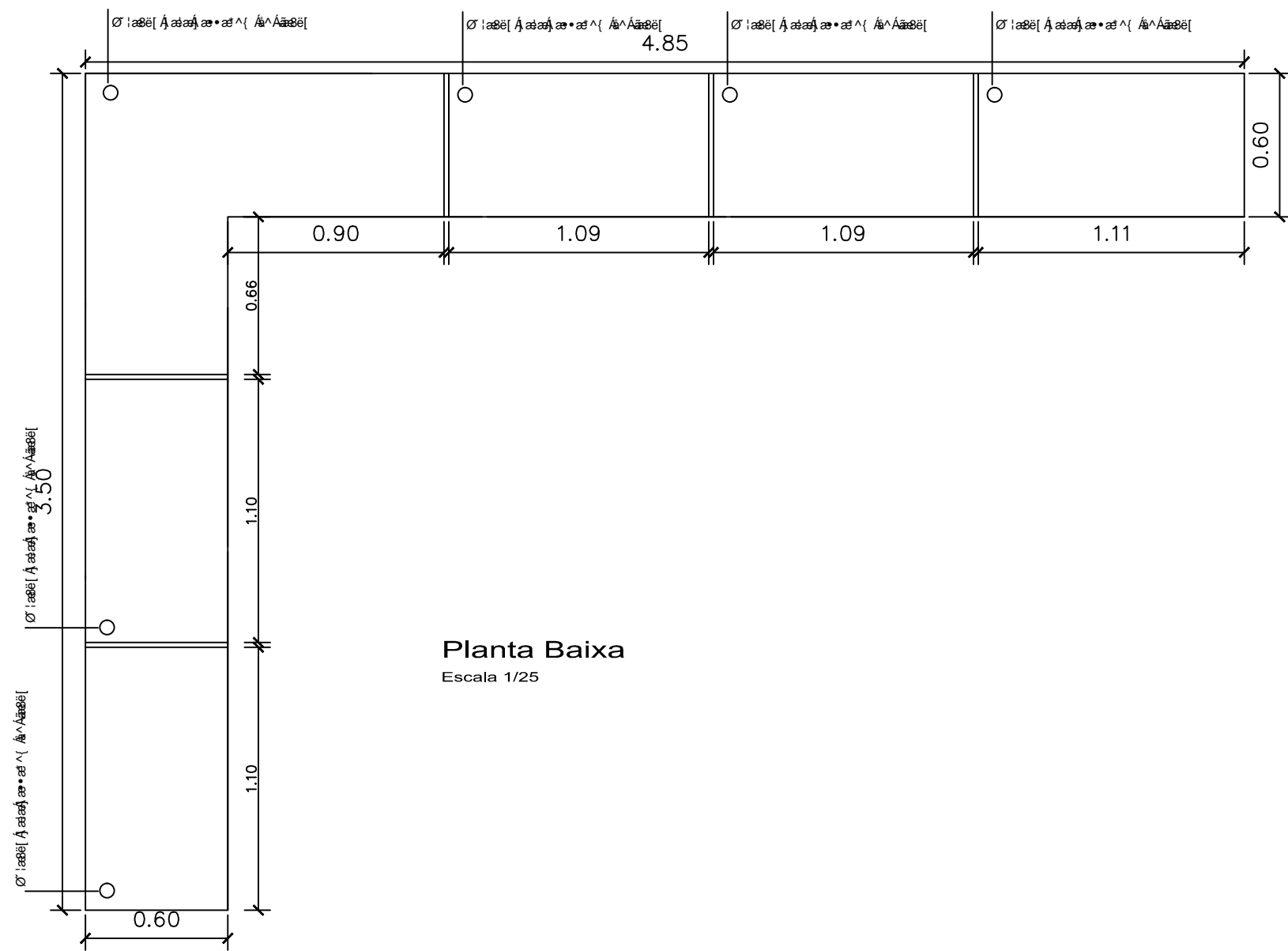


Planta Baixa
Sala de medicamentos
Esc.:1/50

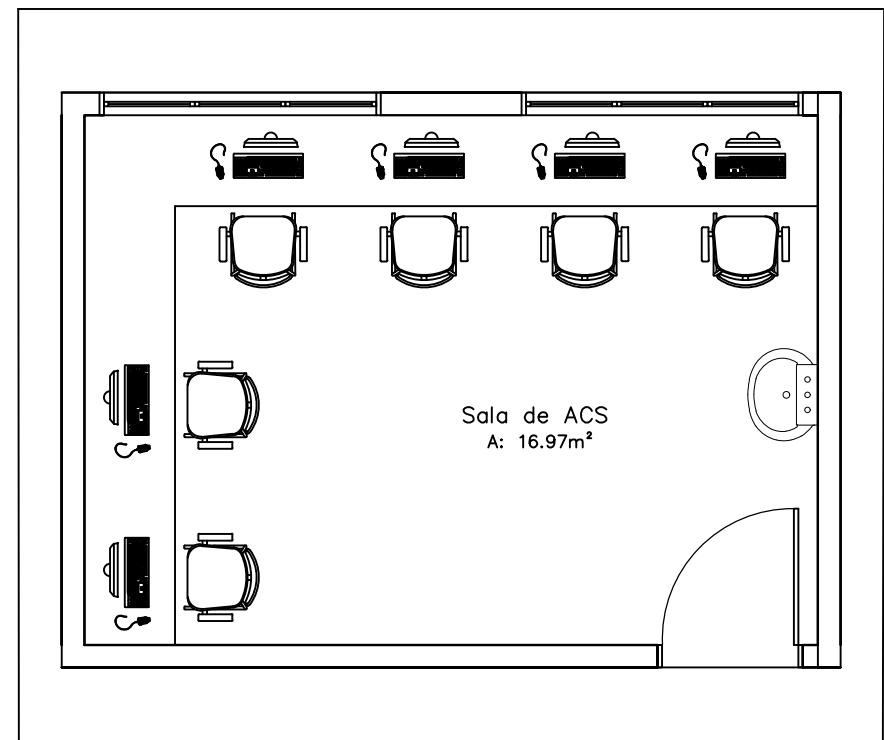


Vista Frontal e Lateral
Escala 1/25

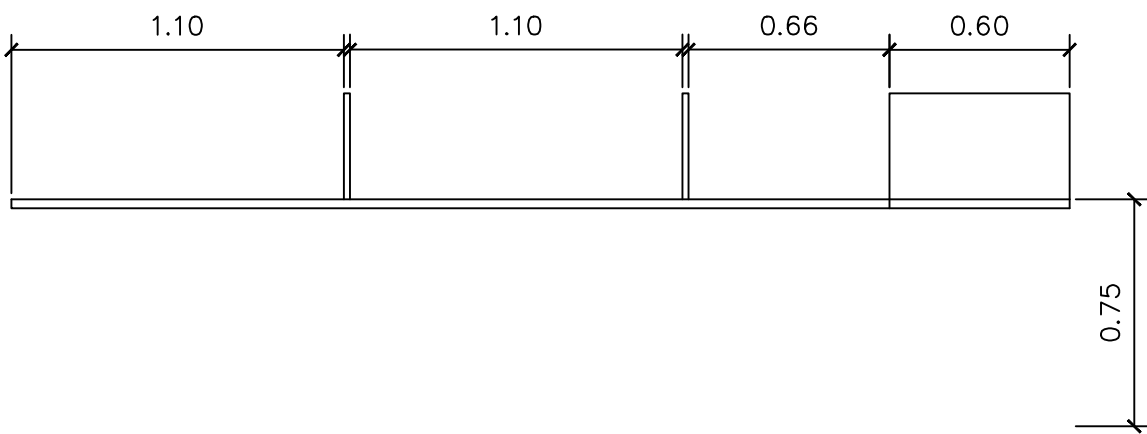
UBSF_AVENTUREIRO_II		
PROJETO DE MOBILIARIO		
PREFEITURA MUNICIPAL DE JOINVILLE		
<small>Ô; ã^ã8[ÁÁWÖE[ÇÁÚU ÁÖÖYÁÚÁ ÇÉÚÖ[ÔP VU ÈÖÖP VWÜÖÜ ÈÁÚ ÇXÖÖÁÚÖ</small>		
Informações	CONTEÚDO DA PRANCHA	NÚMERO PR.
Desenho: Data:	MOBILIÁRIO DISPENSARIO DE MEDICAMENTOS	09/16
MAURICIO MAIO/2021		



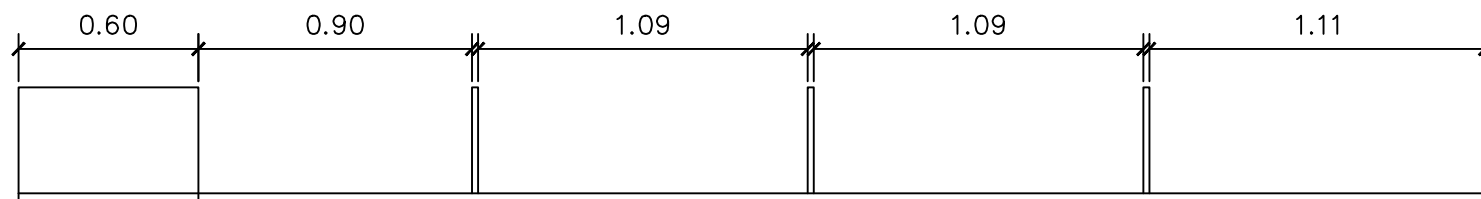
Planta Baixa
Escala 1/25



Planta Baixa
sala de acs
Esc.:1/50



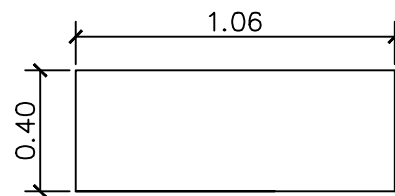
Vista Frontal e Lateral
Escala 1/25



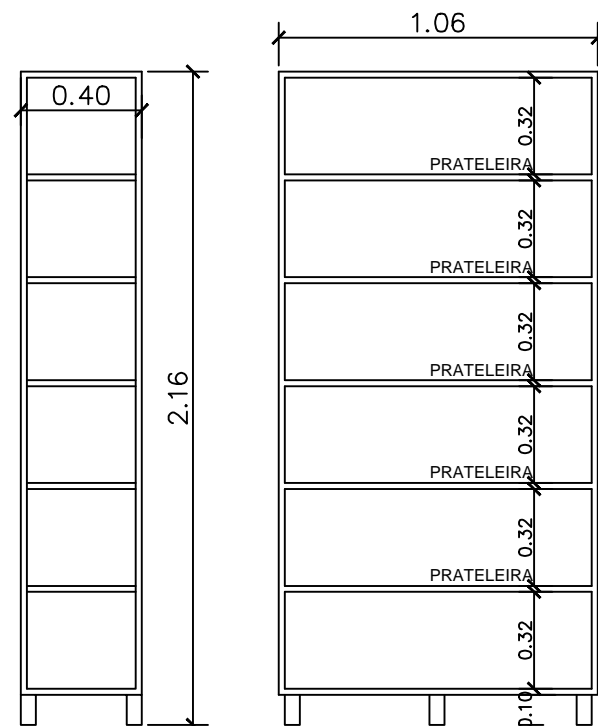
12

01 unidade - Mesa coletiva em "L"
 Material: Madeira, Tinta Preta
 Modelo: Mesa Coletiva L

UBSF_AVENTUREIRO_II PROJETO DE MOBILIARIO		
PREFEITURA MUNICIPAL DE JOINVILLE		
<small>O planejamento urbano é uma função pública exercida pelo município</small>		
Informações	CONTEÚDO DA PRANCHA	NÚMERO PR.
Desenho: MAURICIO Data: MAIO/2021	MOBILIÁRIO SALA DE ACS	10/16

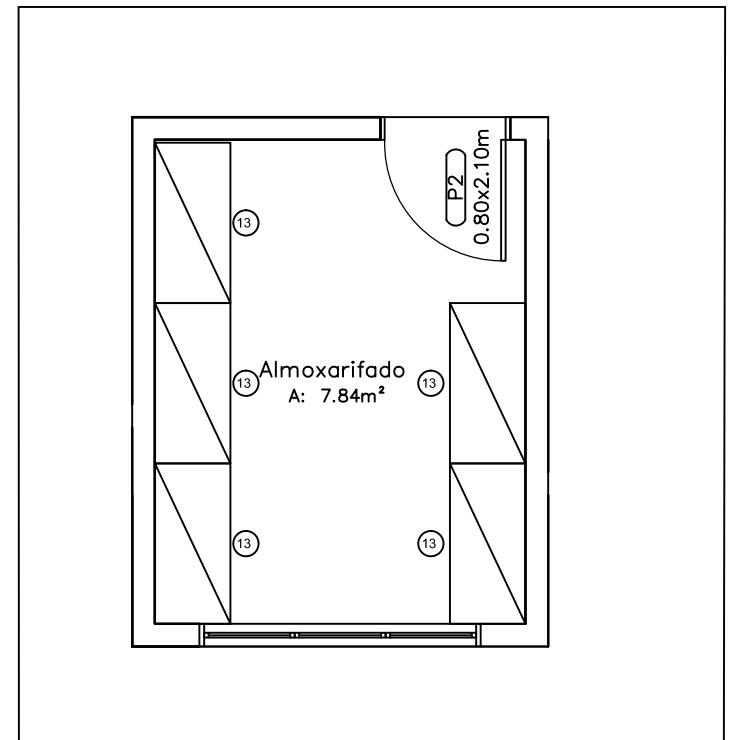


Planta Baixa
Escala 1/25



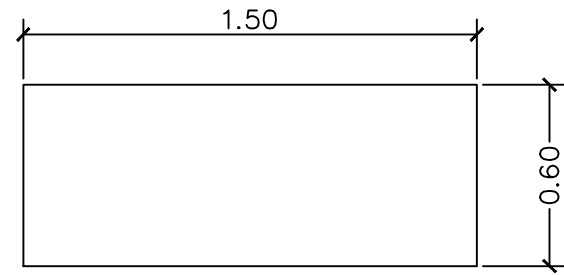
Vista Frontal e Lateral
Escala 1/25

13) É a área de armazenamento de materiais e equipamentos, localizada no interior do prédio, com área total de 7,84m².



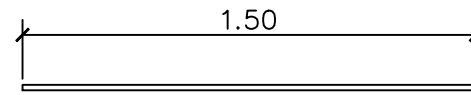
Planta Baixa
Almoxarifado
Esc.:1/50

UBSF_AVENTUREIRO_II PROJETO DE MOBILIARIO		
PREFEITURA MUNICIPAL DE JOINVILLE PREFEITURA MUNICIPAL DE JOINVILLE - RUA XV DE ABRIL, 100 - JARDIM SÃO JOSÉ - JOINVILLE - SC		
Informações	CONTEÚDO DA PRANCHA	NÚMERO PR.
Desenho: MAURICIO Data: MAIO/2021	MOBILIÁRIO ALMOXARIFADO	11/16



Escala 1/25

Planta Baixa

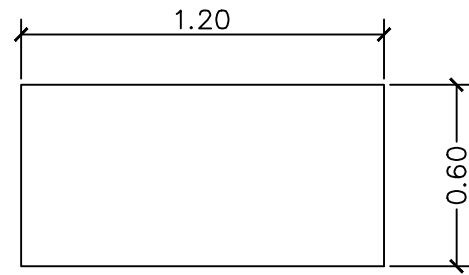


Escala 1/25

Vista Frontal e Lateral

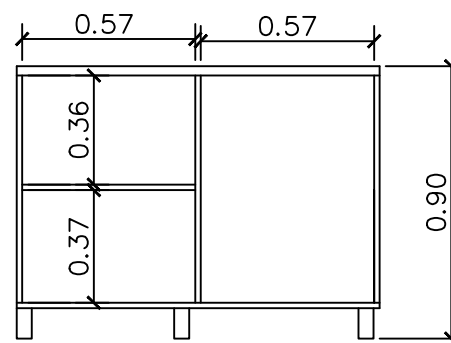
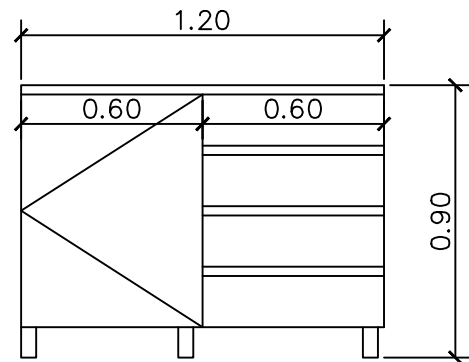
14

01 unidade - Tampo de mesa
 Descrição: Tampo de mesa em madeira maciça, com 1,50m de comprimento e 0,60m de largura.



Escala 1/25

Planta Baixa

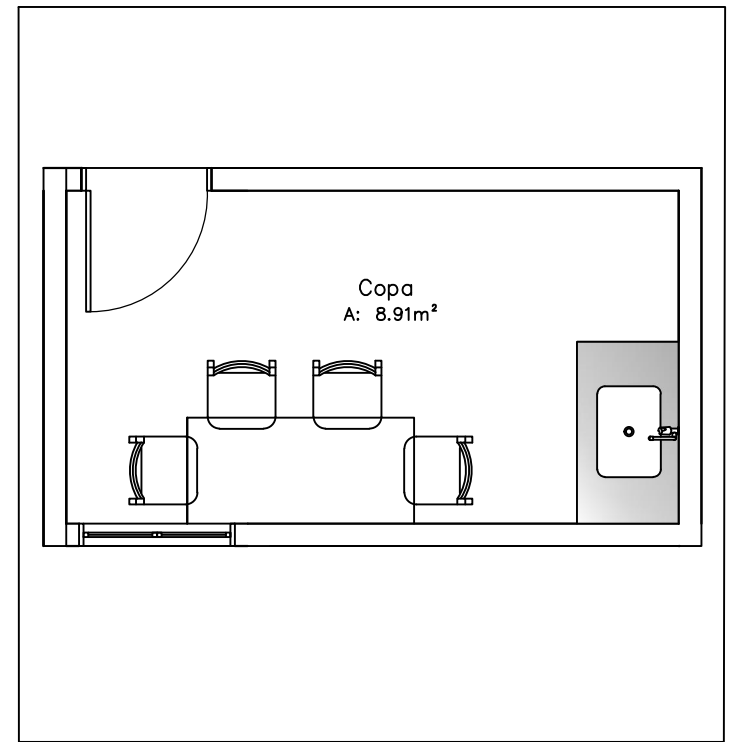


Vista Frontal e Lateral

Escala 1/25

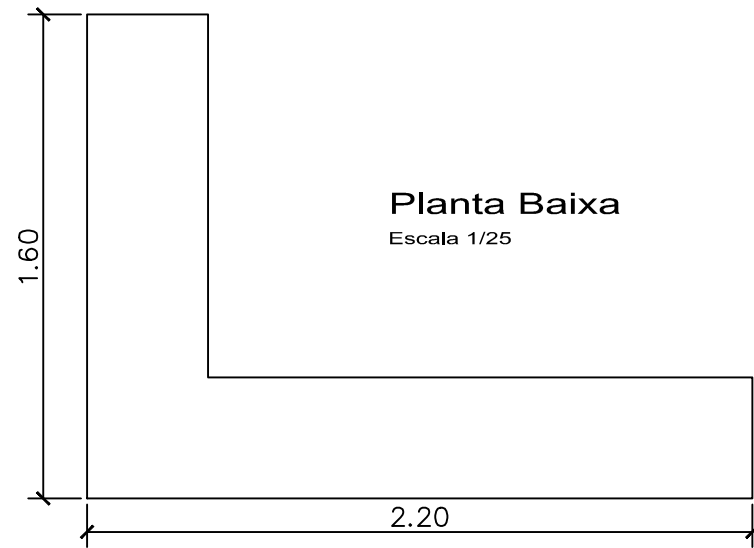
15

01 unidade - Puxador externo
 Descrição: Puxador externo em alumínio anodizado, com 0,05m de largura e 0,03m de altura.

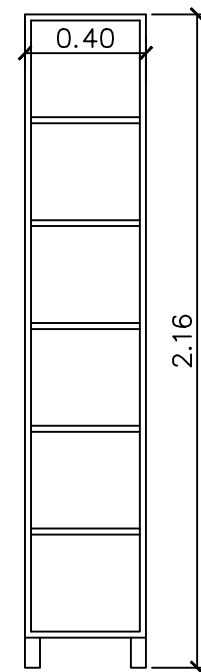


Planta Baixa
 Copa
 Esc.:1/50

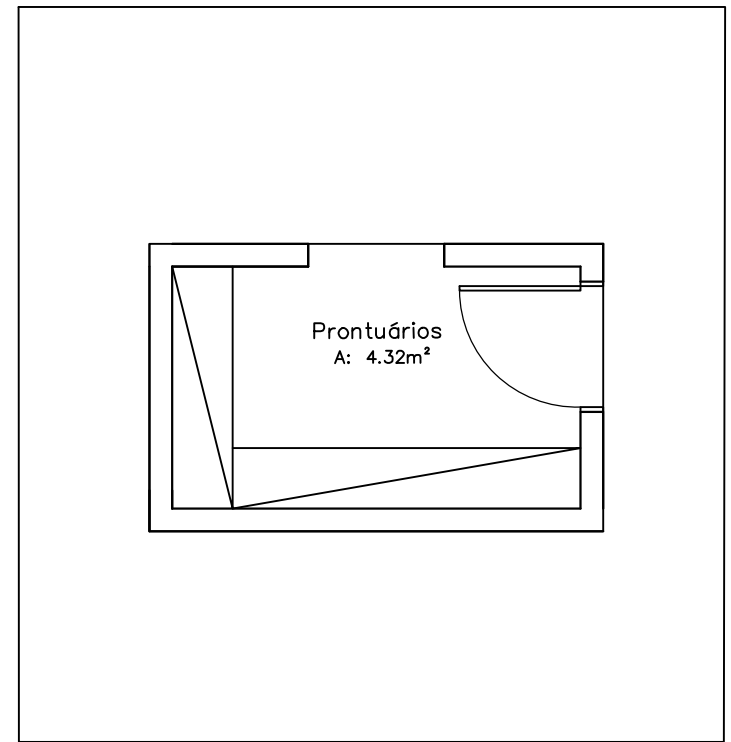
UBSF_AVENTUREIRO_II		
PROJETO DE MOBILIARIO		
PREFEITURA MUNICIPAL DE JOINVILLE		
<small>Órgão: Prefeitura Municipal de Joinville - Rua XV de Novembro, 1490 - Centro - Joinville - SC</small>		
Informações	CONTEÚDO DA PRANCHA	NÚMERO PR.
Desenho: MAURICIO	MOBILIÁRIO	12/16
Data: MAIO/2021	COPA	



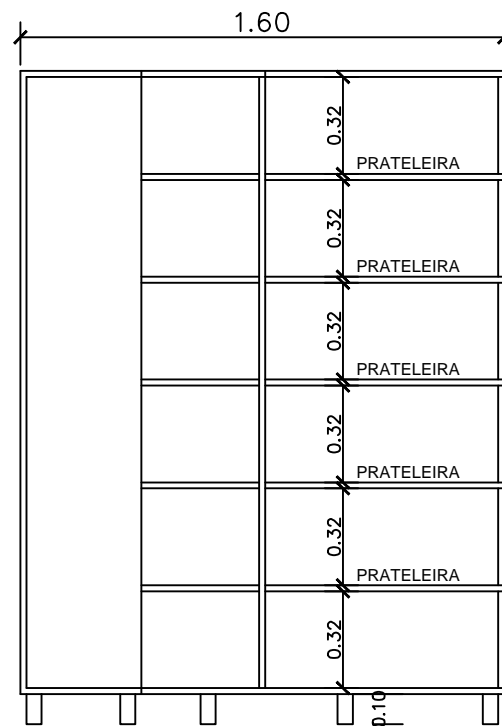
Planta Baixa
Escala 1/25



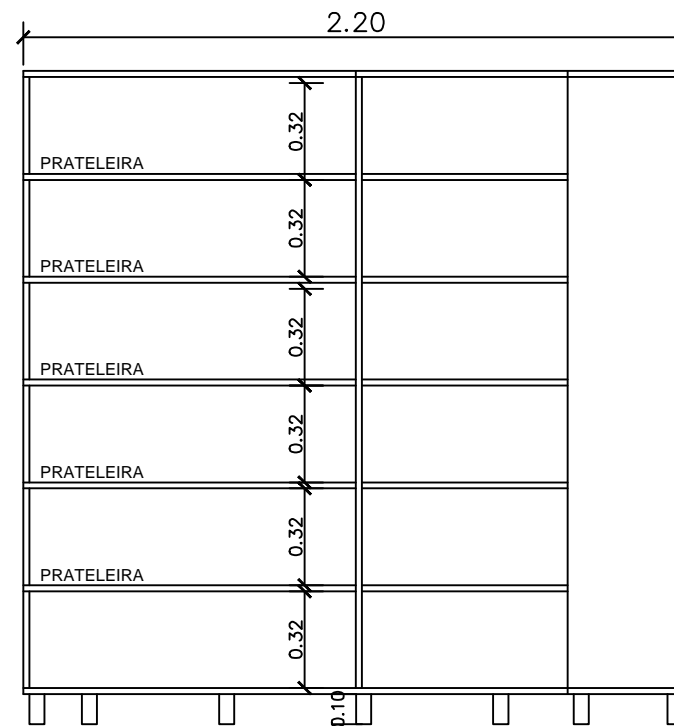
CORTE
Escala 1/25



Planta Baixa
Prontuario
Esc.:1/50



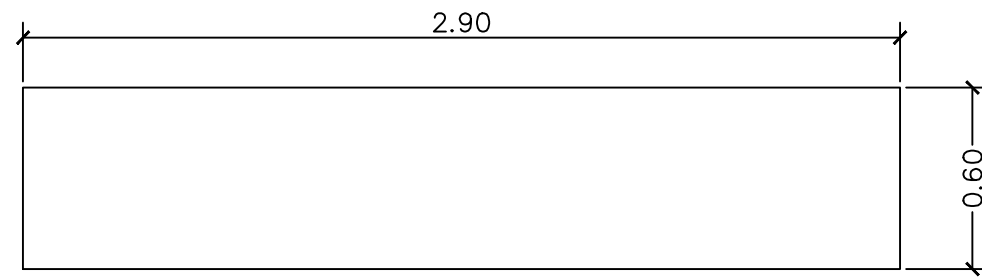
Vista frontal
Escala 1/25



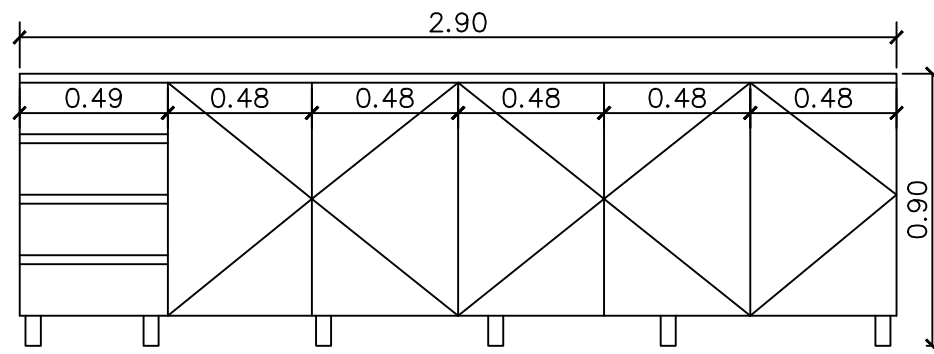
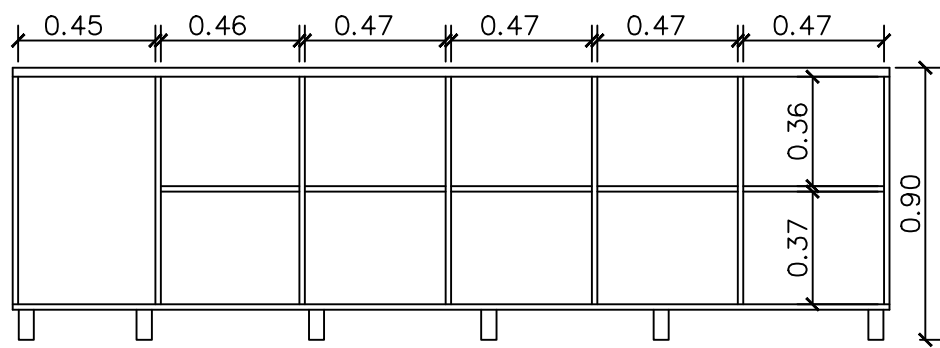
16

É a planta baixa do mobiliário a ser instalado no local indicado no projeto de implantação, sendo que o mesmo deverá ser executado de acordo com as especificações técnicas e materiais constantes no projeto de mobiliário e no projeto de implantação.

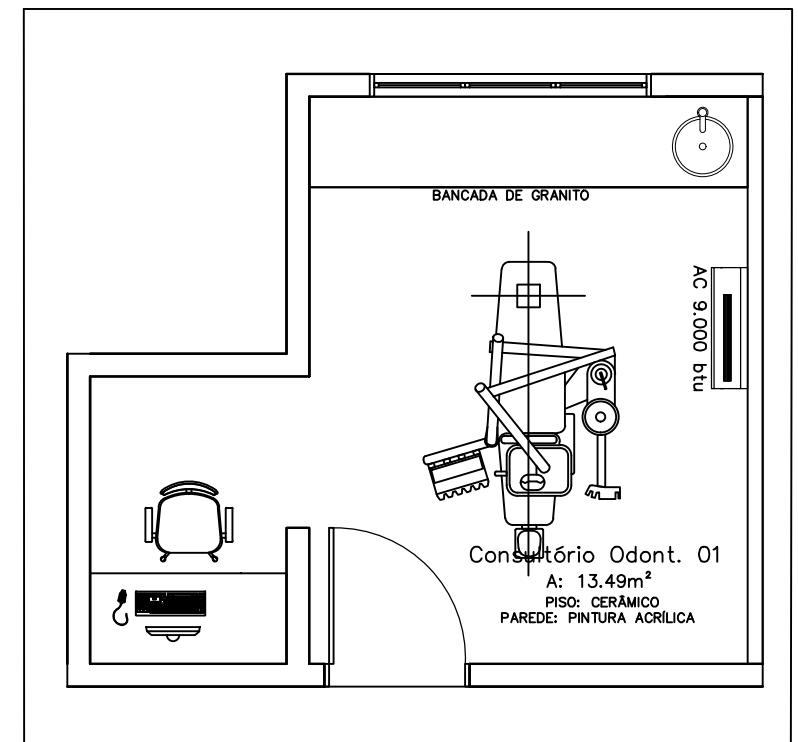
UBSF_AVENTUREIRO_II		
PROJETO DE MOBILIARIO		
PREFEITURA MUNICIPAL DE JOINVILLE		
<small>Órgão responsável pela elaboração e execução do projeto de mobiliário e implantação</small>		
Informações	CONTEÚDO DA PRANCHA	NÚMERO PR.
Desenho: MAURICIO Data: MAIO/2021	MOBILIÁRIO PRONTUARIO	13/16



Escala 1/25
Planta Baixa



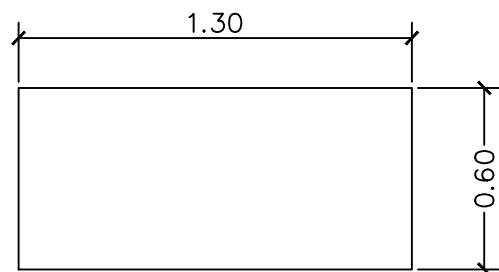
Vista Frontal e Lateral
Escala 1/25



Planta Baixa
Consultorio 01
Esc.:1/50

17

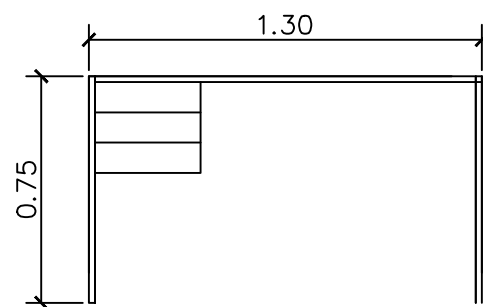
Descrição: Puxador externo; ...



Escala 1/25
Planta Baixa

18

Descrição: ...



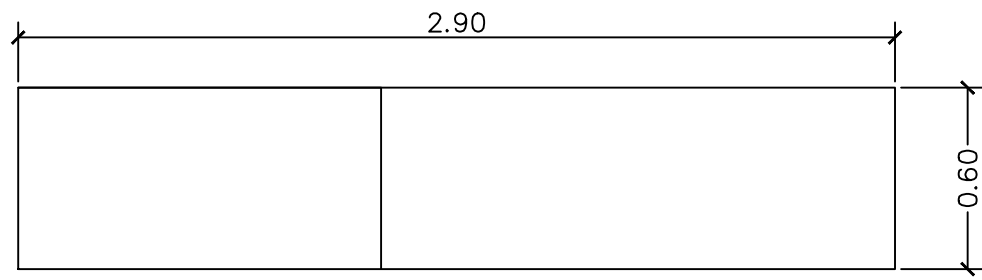
Vista Frontal
Escala 1/25

UBSF_AVENTUREIRO_II
PROJETO DE MOBILIARIO

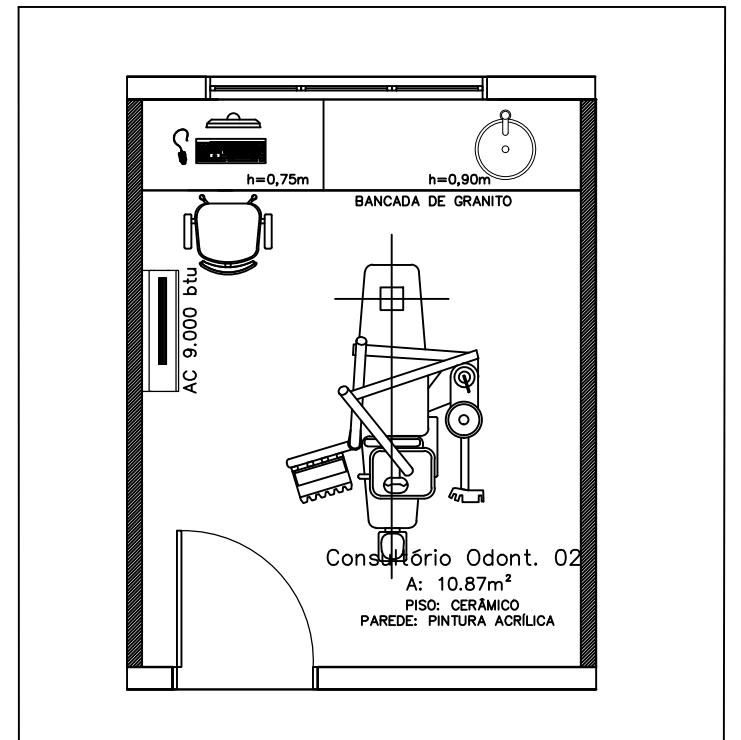
PREFEITURA MUNICIPAL DE JOINVILLE

Projeto de Mobiliário para o Consultório Odontológico 01

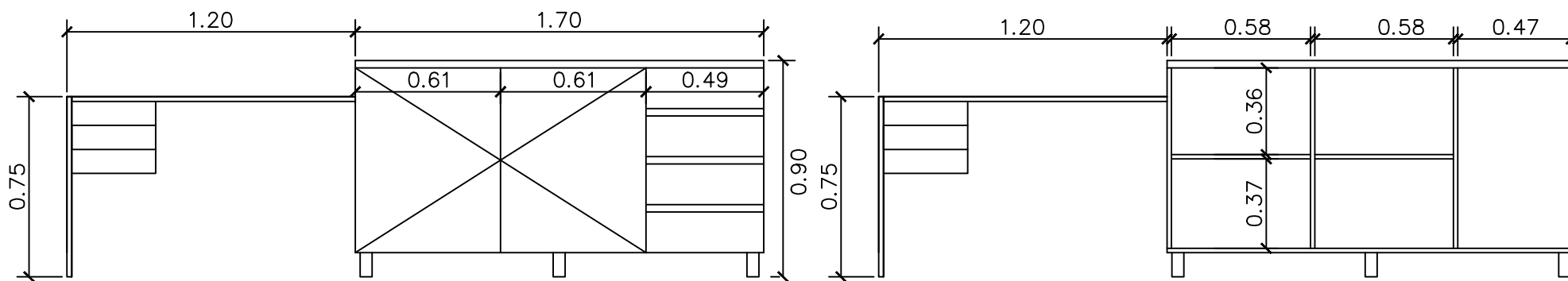
Informações	CONTEÚDO DA PRANCHA	NÚMERO PR.
Desenho: MAURICIO Data: MAIO/2021	MOBILIÁRIO Cosultorio Odontológico 01	14/16



Escala 1/25
Planta Baixa



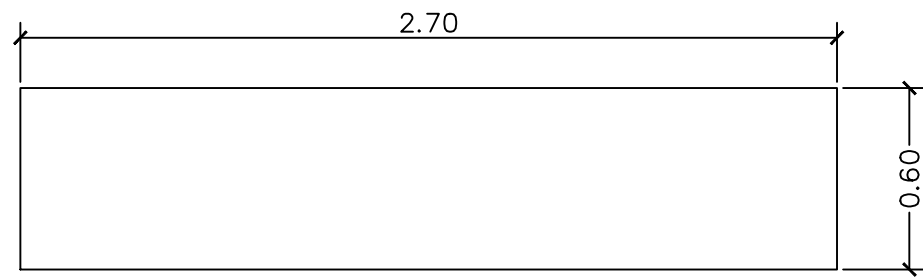
Planta Baixa
Consultorio 02
Esc.:1/50



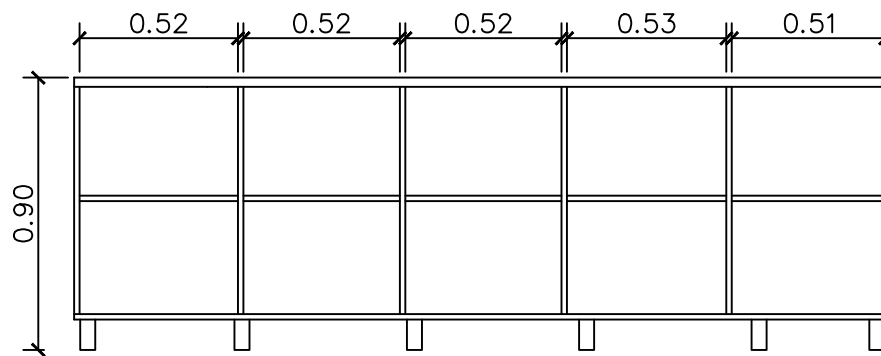
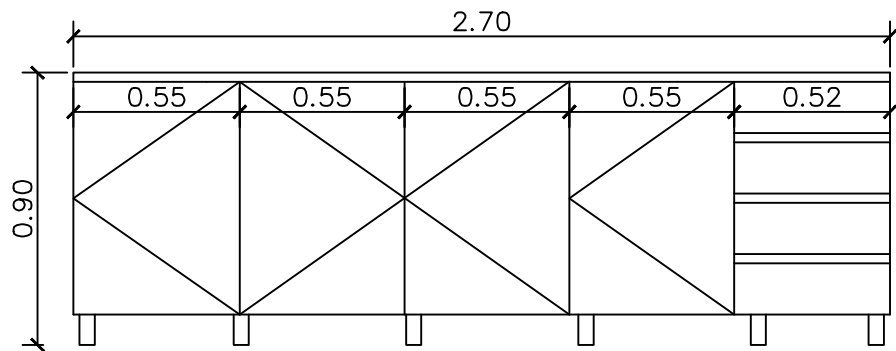
Vista Frontal e Lateral
Escala 1/25

- 19
- 120cm x 60cm ;
 - Puxador externo;
 - 120cm x 60cm ;
 - 120cm x 60cm ;

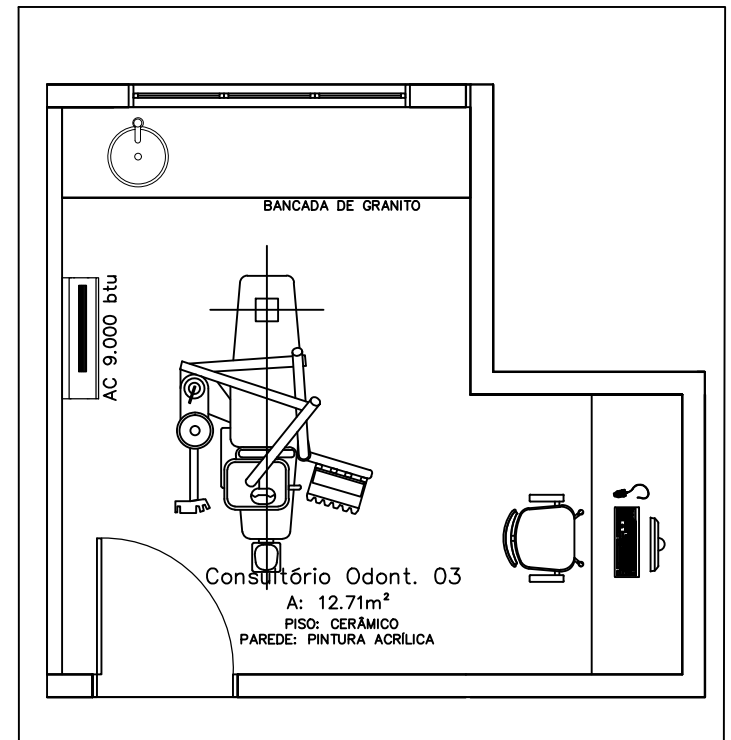
UBSF_AVENTUREIRO_II PROJETO DE MOBILIARIO		
PREFEITURA MUNICIPAL DE JOINVILLE		
0, à, ^, 8, 10, 12, 14, 16, 18, 20, 22, 24, 26, 28, 30, 32, 34, 36, 38, 40, 42, 44, 46, 48, 50, 52, 54, 56, 58, 60, 62, 64, 66, 68, 70, 72, 74, 76, 78, 80, 82, 84, 86, 88, 90, 92, 94, 96, 98, 100		
Informações	CONTEÚDO DA PRANCHA	NÚMERO PR.
Desenho: Data:	MOBILIÁRIO Cosultorio Odontológico 02	15/16
MURICIO MAIO/2021		



Escala 1/25
Planta Baixa

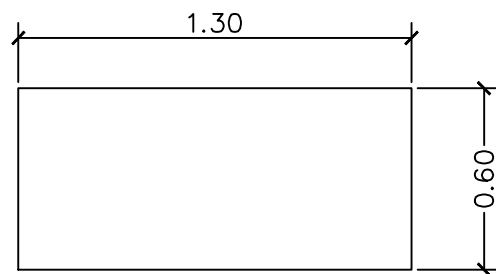


Vista Frontal e Lateral
Escala 1/25

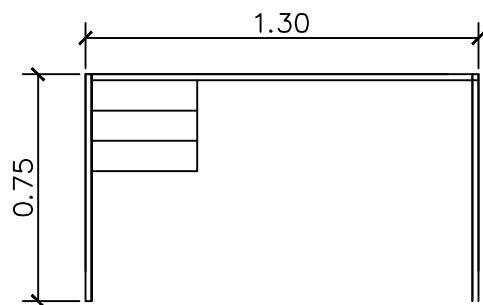


Planta Baixa
Consultorio 03
Esc.:1/50

05 - Puxador externo;
 - Puxador externo;
 - Puxador externo;
 - Puxador externo;



Escala 1/25
Planta Baixa



18 - Puxador externo;
 - Puxador externo;
 - Puxador externo;

UBSF_AVENTUREIRO_II PROJETO DE MOBILIARIO		
PREFEITURA MUNICIPAL DE JOINVILLE <small>Órgão Gestor do Município de Joinville - SC</small>		
Informações	CONTEÚDO DA PRANCHA	NÚMERO PR.
Desenho: MAURICIO Data: MAIO/2021	MOBILIÁRIO Cosultorio Odontológico 03	16/16