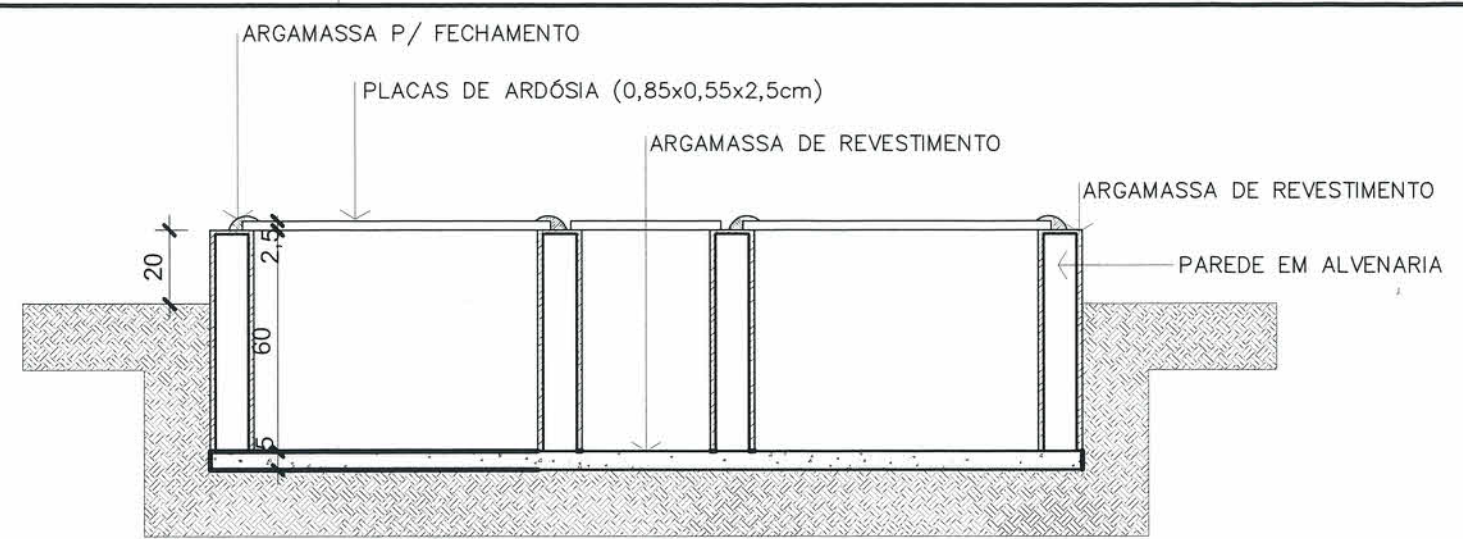
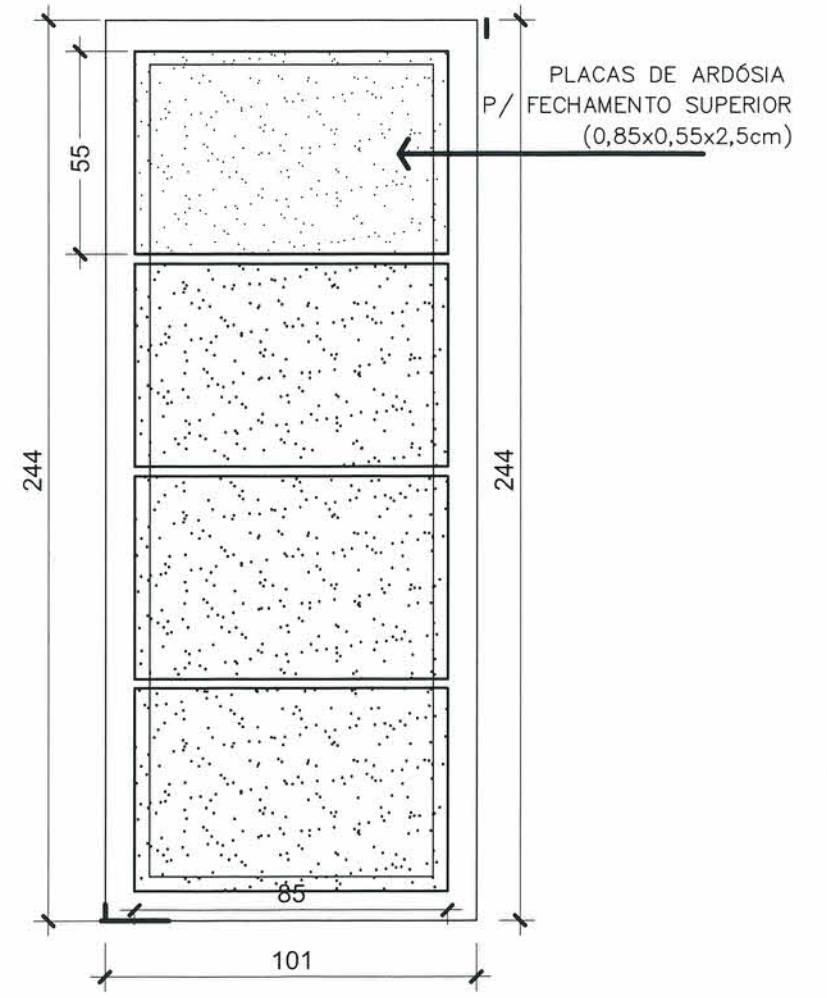


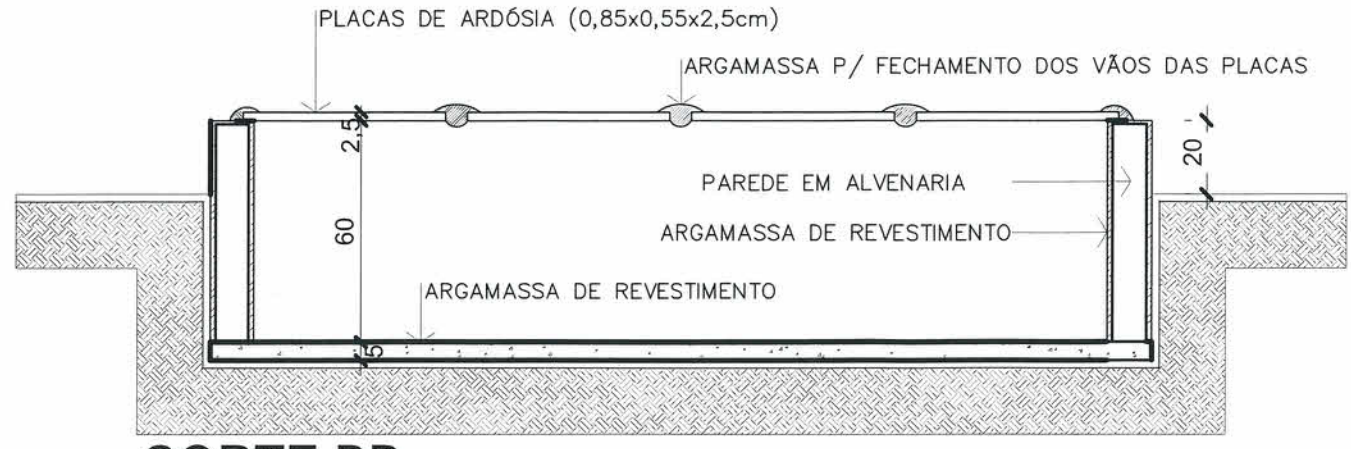
PLANTA BAIXA
Escala 1/20



CORTE AA
Escala 1/20

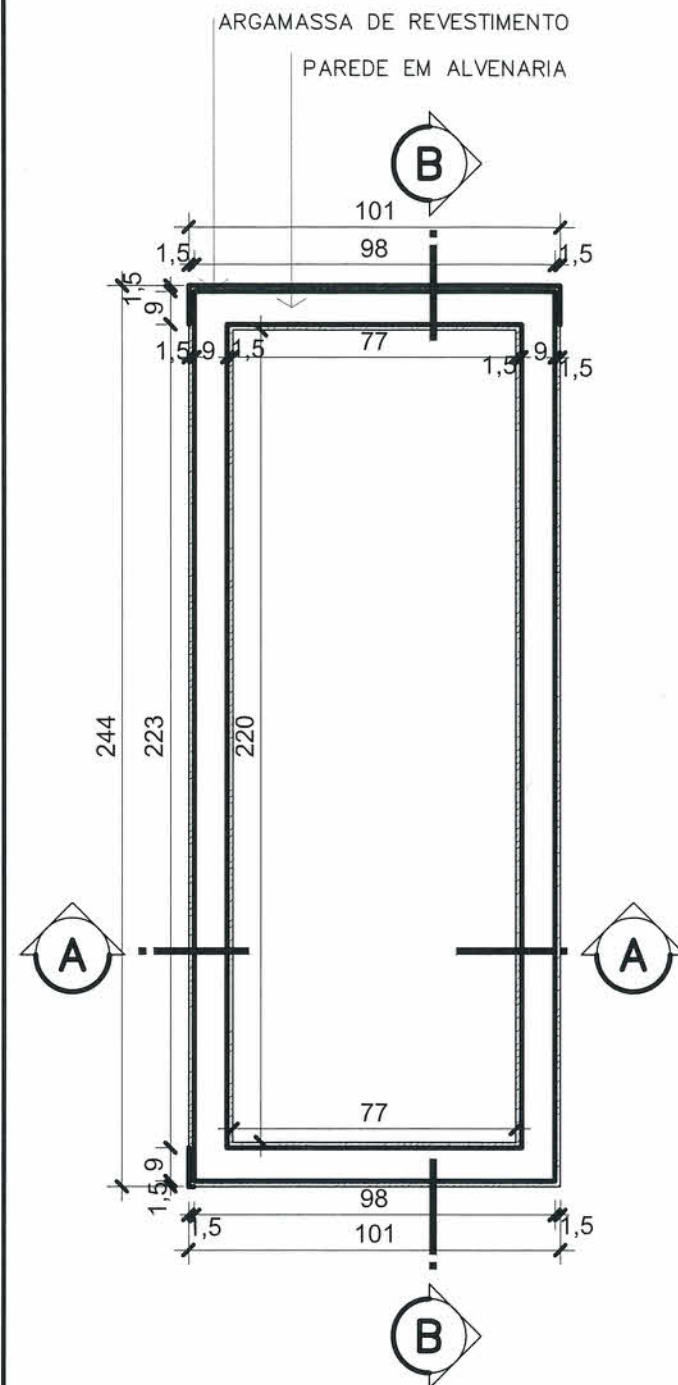


VISTA SUPERIOR
Escala 1/20

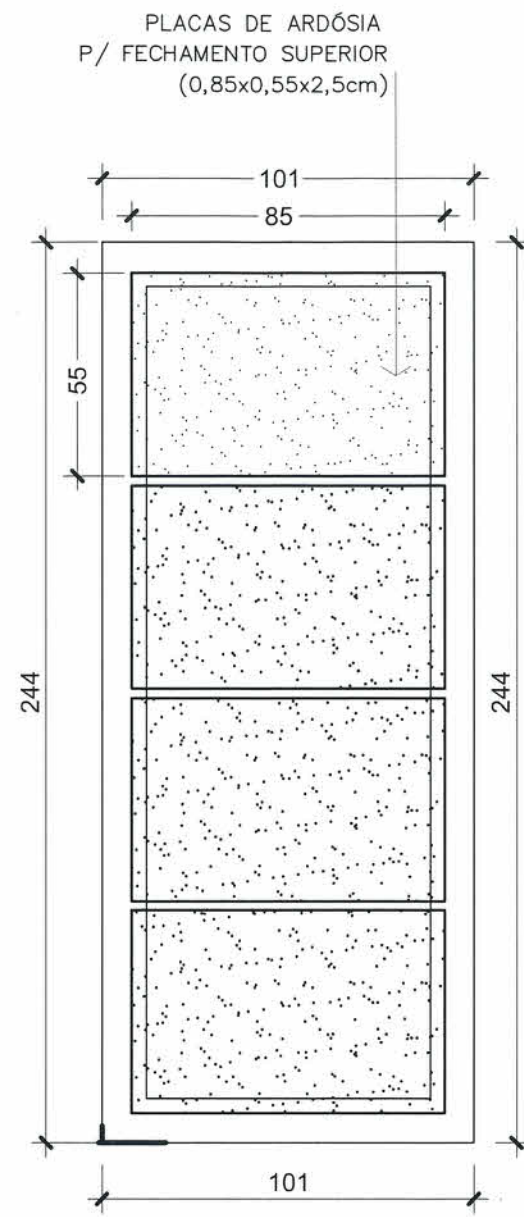


CORTE BB
Escala 1/20

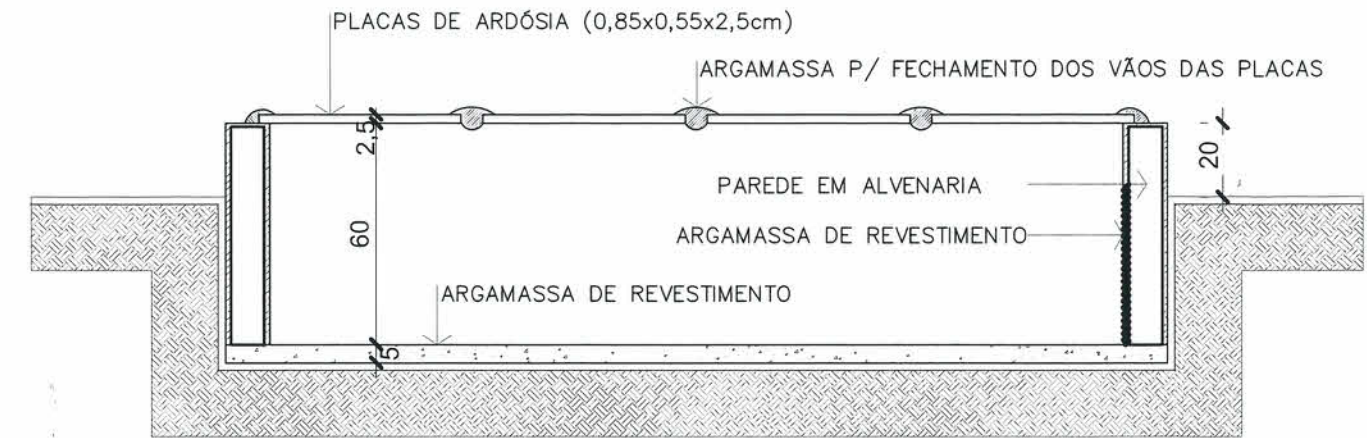
PREFEITURA MUNICIPAL DE JOINVILLE SECRETARIA DE AGRICULTURA E MEIO AMBIENTE UNIDADE DE CONCESSÕES E PERMISSÕES Rua Dr. João Colin, 2719 Santo Antônio, Joinville - SC CEP: 89218-035 (47)3433-4036 Autor: Arq. Dayane Candido Bento CAU: A259397-1 Ordenador da Despesa:	Requerente: SECRETARIA DE AGRICULTURA E MEIO AMBIENTE	Projeto: PROJETO DE ARQUITETURA - Sepultura Casal	Prancha: Única
	Ass.: <i>[Signature]</i>	Conteúdo: PLANTA BAIXA VISTA SUPERIOR CORTE AA CORTE BB	
Ass.: _____	Desenhista CAD: Arq. Dayane Candido Bento	Data: JUL/2021	Escala: 1/20



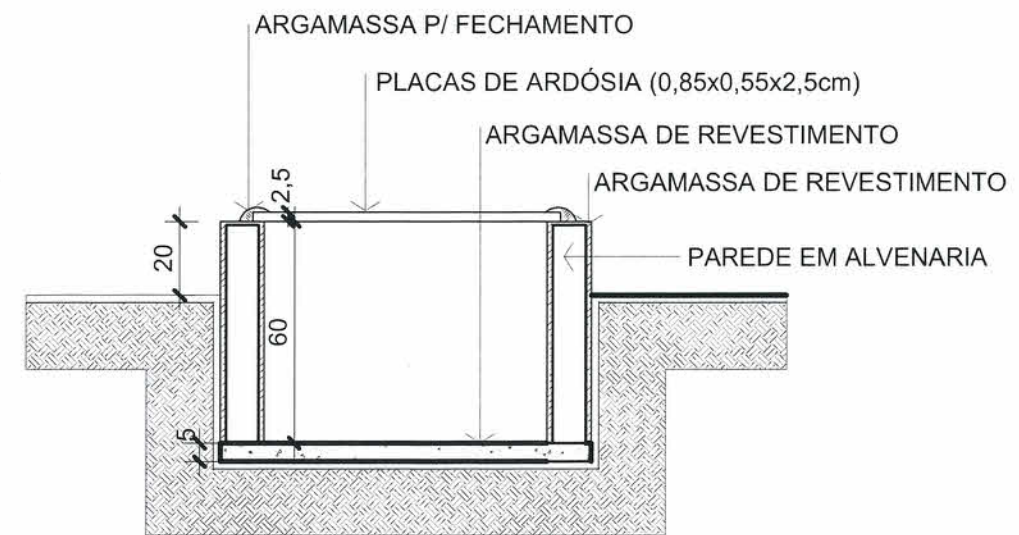
PLANTA BAIXA
Escala 1/20



VISTA SUPERIOR
Escala 1/20

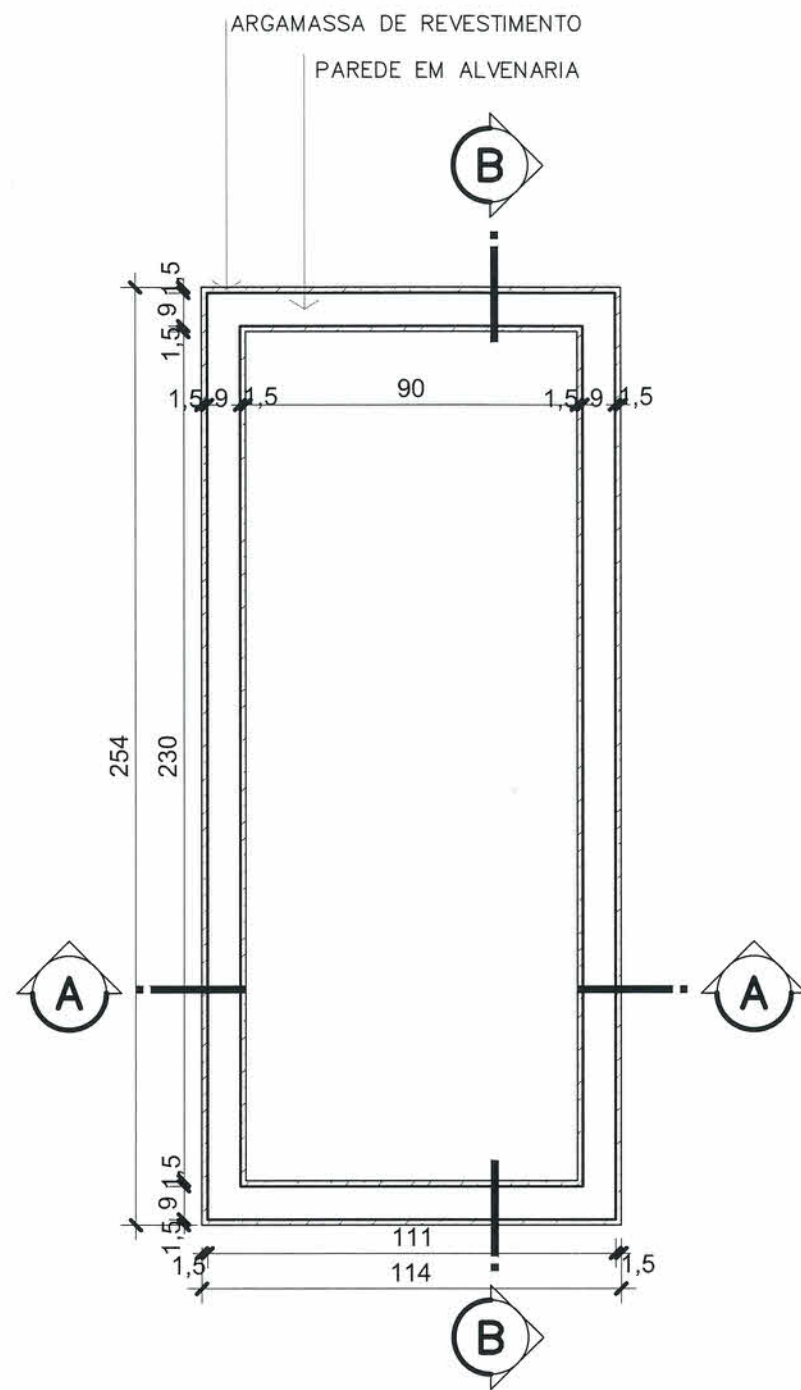


CORTE BB
Escala 1/20



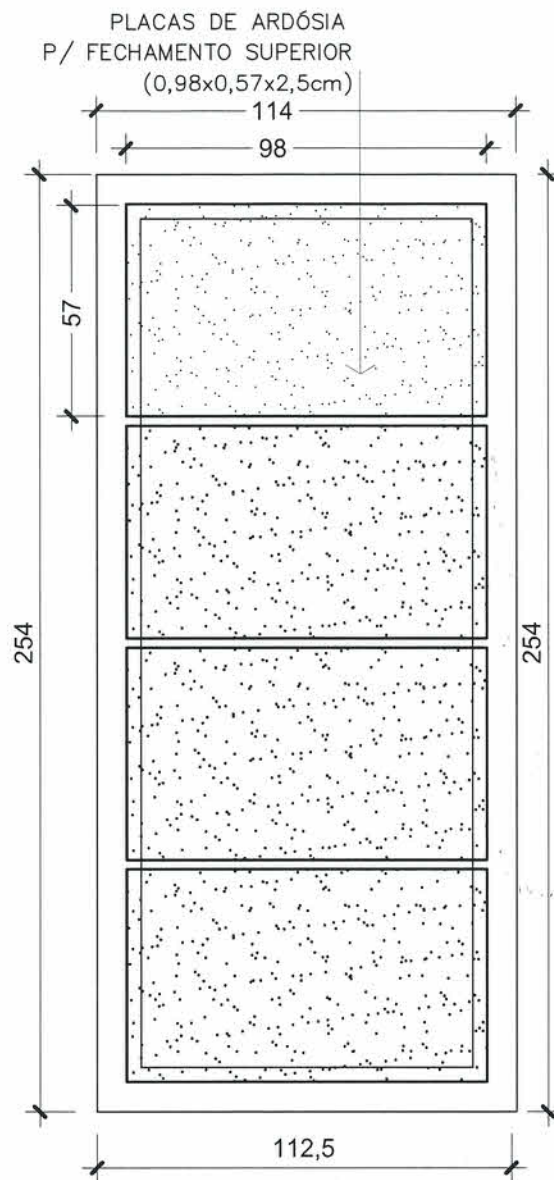
CORTE AA
Escala 1/20

PREFEITURA MUNICIPAL DE JOINVILLE SECRETARIA DE AGRICULTURA E MEIO AMBIENTE UNIDADE DE CONCESSÕES E PERMISSÕES Rua Dr. João Colín, 2719 Santo Antônio, Joinville - SC CEP: 89218-035 (47)3433-4036	Requerente: SECRETARIA DE AGRICULTURA E MEIO AMBIENTE	Projeto: PROJETO DE ARQUITETURA - Sepultura Individual adulta		
	Autor: Arq. Dayane Candido Bento CAU: A259397-1 Ordenador da Despesa:	Ass.: <i>[Assinatura]</i> Ass.:	Conteúdo: PLANTA BAIXA VISTA SUPERIOR CORTE AA CORTE BB	Prancha: Única
		Desenhista CAD: Arq. Dayane Candido Bento	Data: JUL/2021	Escala: 1/20



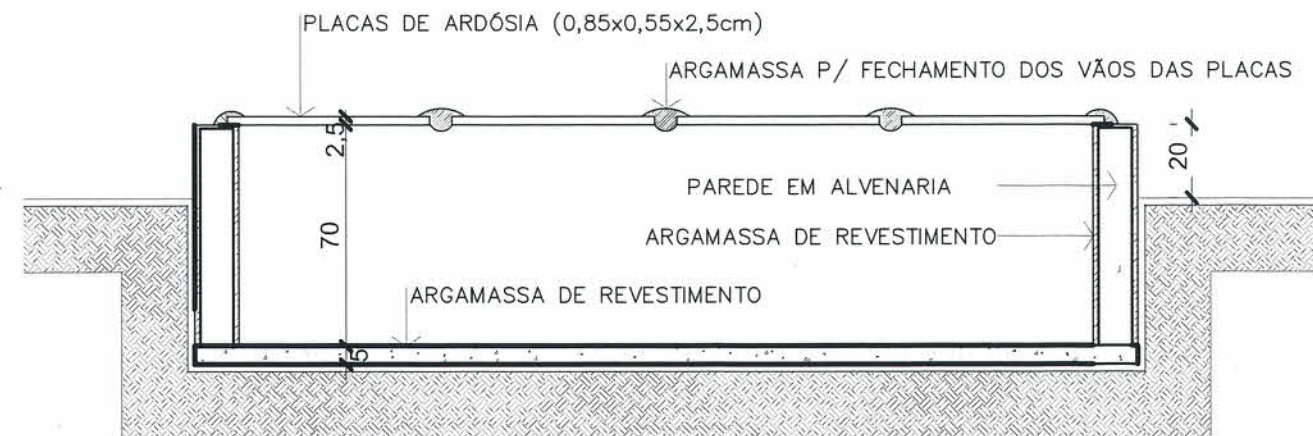
PLANTA BAIXA

Escala 1/20



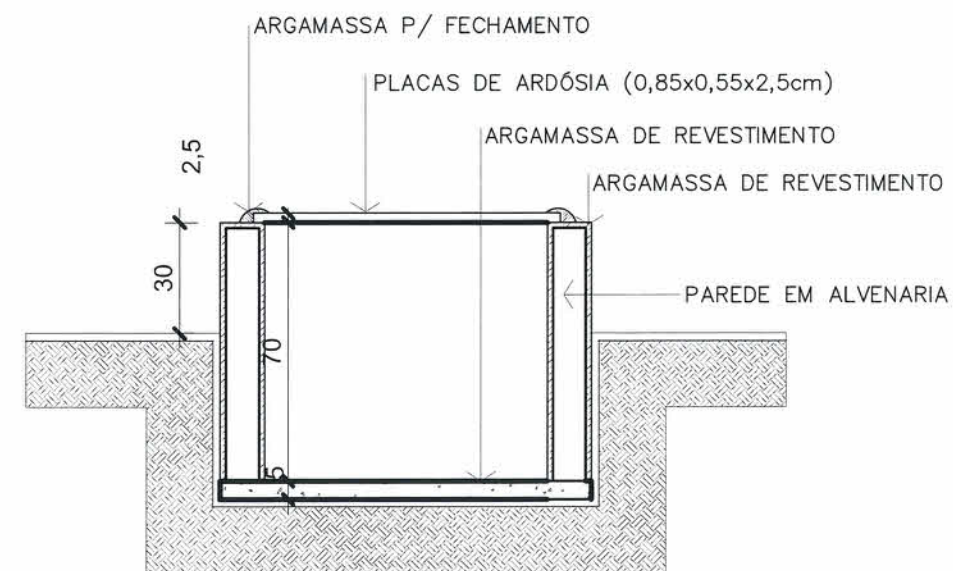
VISTA SUPERIOR

Escala 1/20



CORTE BB

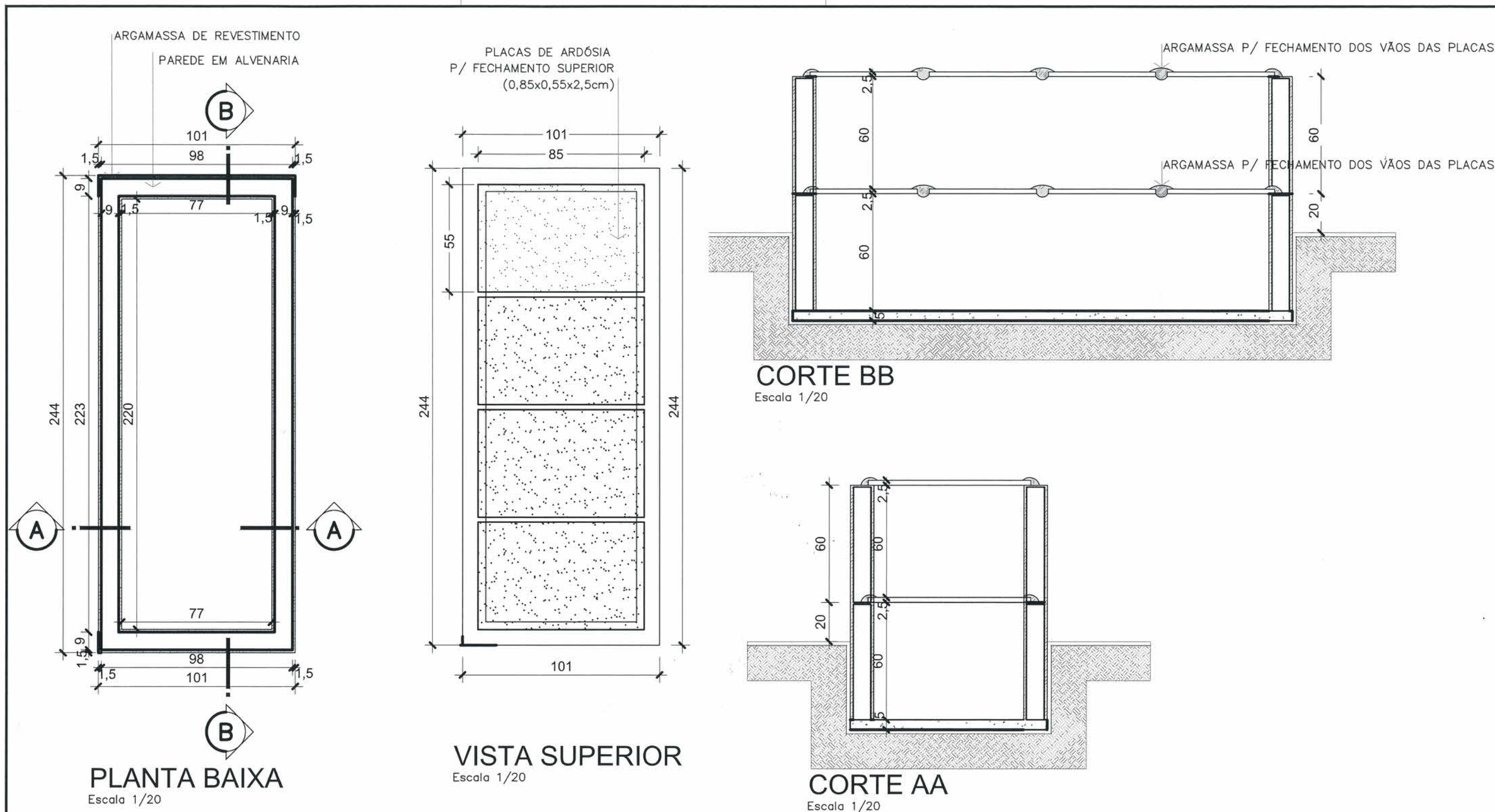
Escala 1/20



CORTE AA

Escala 1/20

PREFEITURA MUNICIPAL DE JOINVILLE SECRETARIA DE AGRICULTURA E MEIO AMBIENTE UNIDADE DE CONCESSÕES E PERMISSÕES Rua Dr. João Colin, 2719 Santo Antônio, Joinville - SC CEP: 89218-035 (47)3433-4036	Requerente: SECRETARIA DE AGRICULTURA E MEIO AMBIENTE	Projeto: PROJETO DE ARQUITETURA - Sepultura Adulta Especial		
	Autor: Arq. Dayane Candido Bento CAU: A259397-1 Ordenador da Despesa:	Ass.: <i>[Assinatura]</i> Ass.:	Conteúdo: PLANTA BAIXA VISTA SUPERIOR CORTE AA CORTE BB	Prancha: Única
		Desenhista CAD: Arq. Dayane Candido Bento	Data: JUL/2021	Escala: 1/20



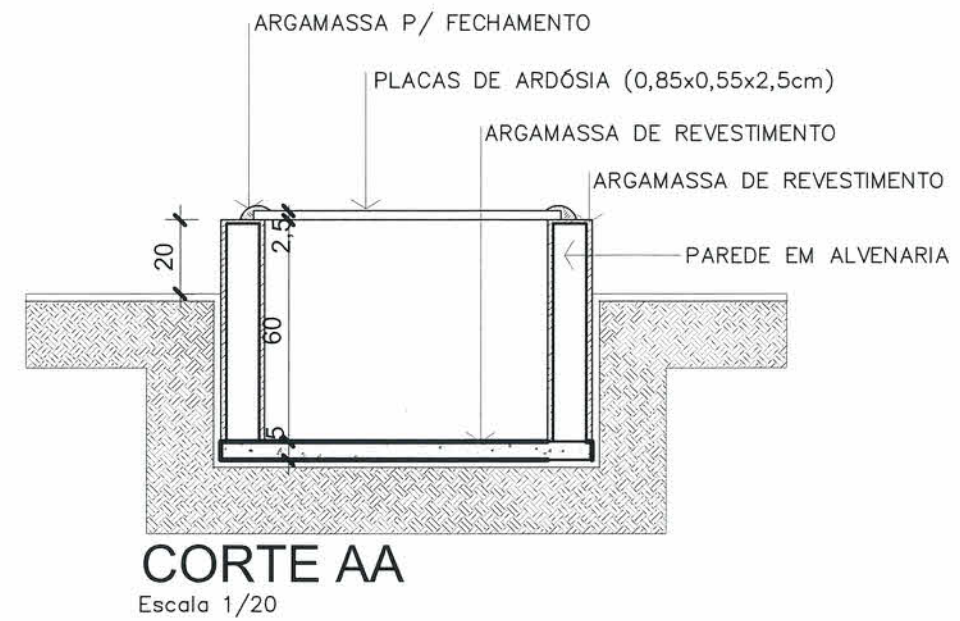
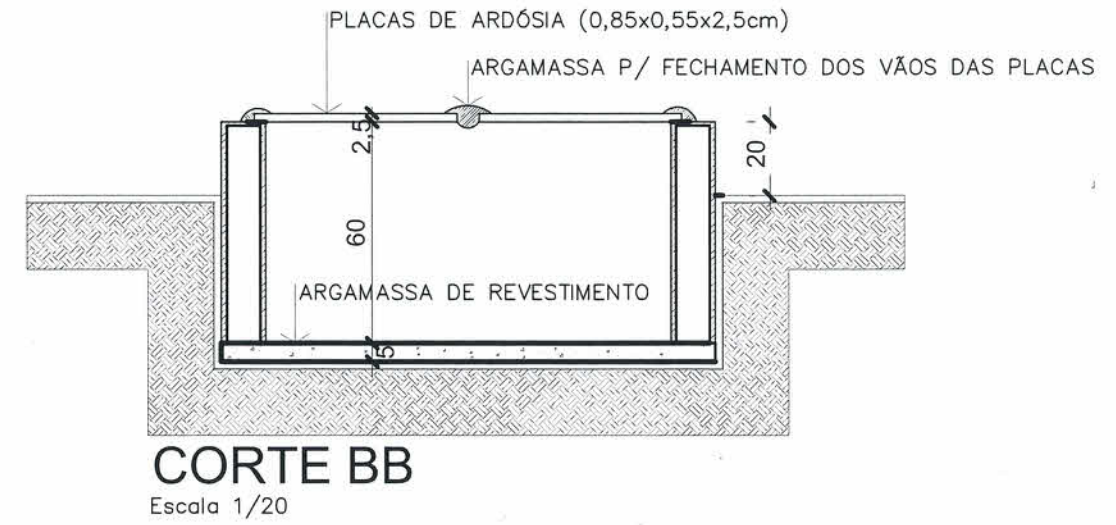
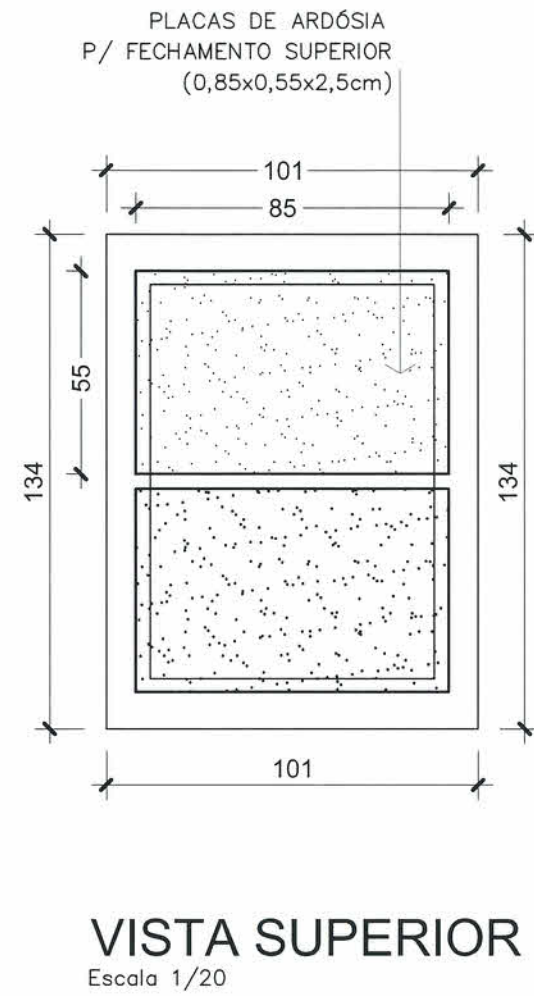
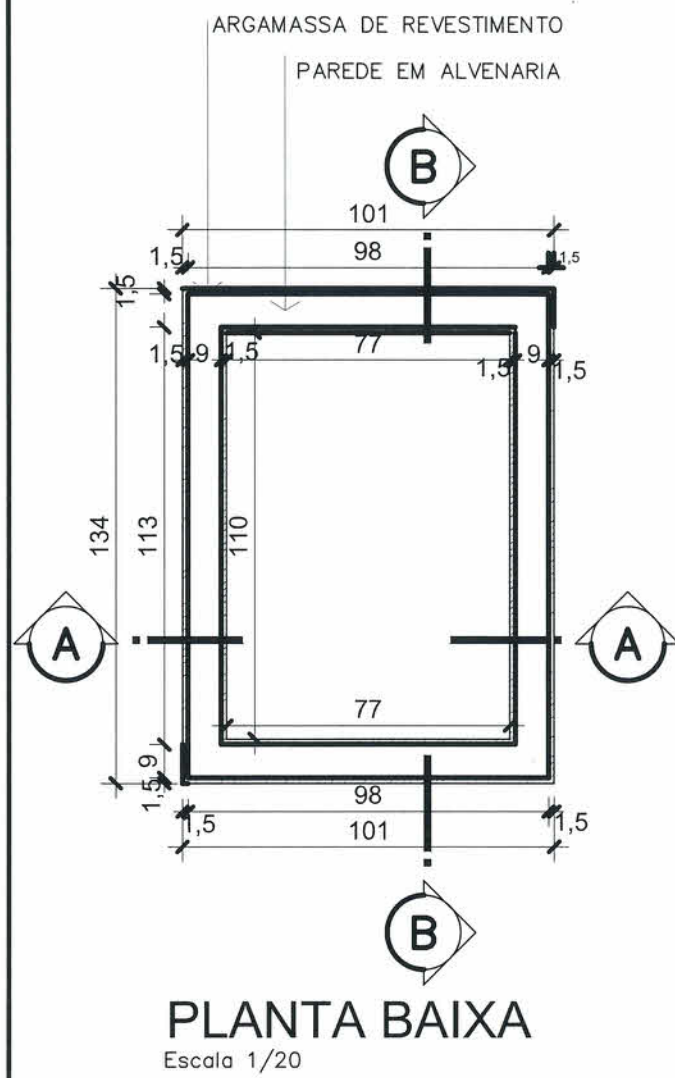
PLANTA BAIXA
Escala 1/20

VISTA SUPERIOR
Escala 1/20

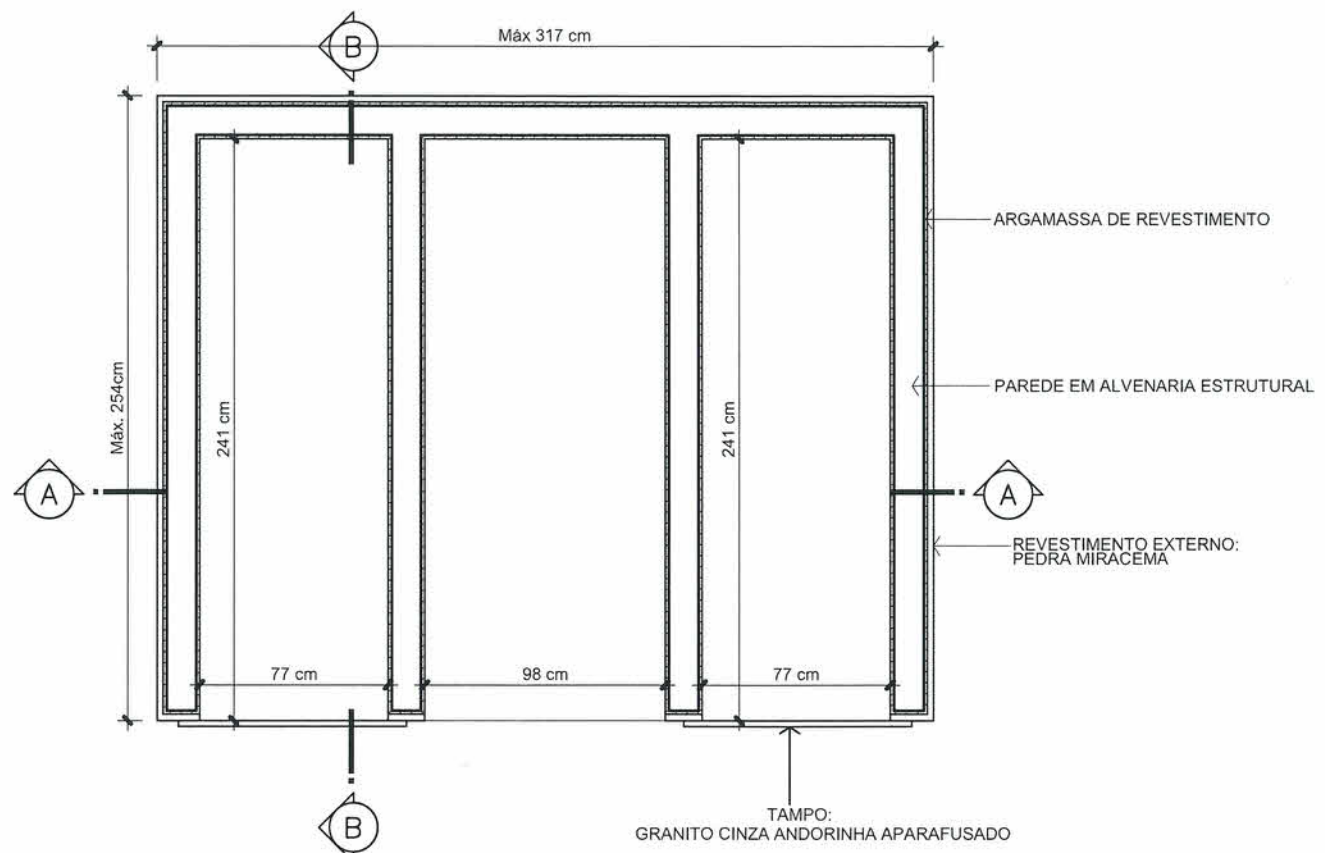
CORTE AA
Escala 1/20

CORTE BB
Escala 1/20

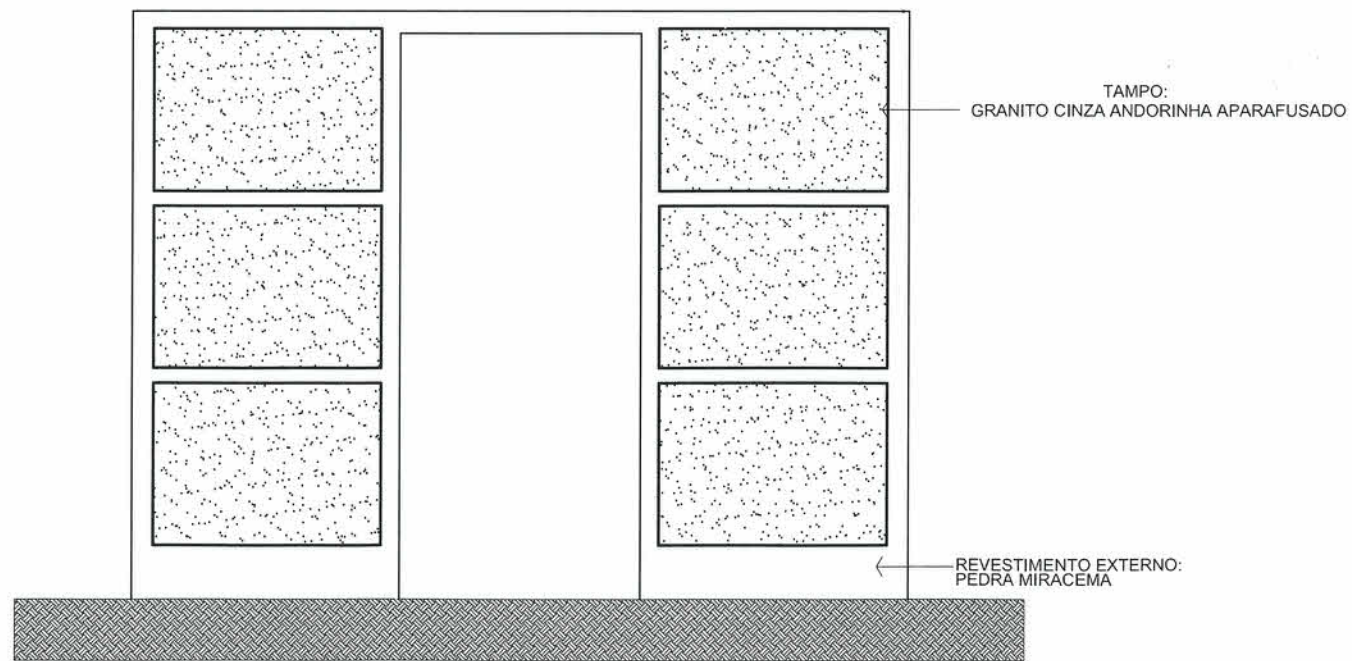
PREFEITURA MUNICIPAL DE JOINVILLE SECRETARIA DE AGRICULTURA E MEIO AMBIENTE UNIDADE DE CONCESSÕES E PERMISSÕES Rua Dr. João Colin, 2719 Santo Antônio, Joinville - SC CEP: 89218-035 (47)3433-4036	Requerente: SECRETARIA DE AGRICULTURA E MEIO AMBIENTE	Projeto: PROJETO DE ARQUITETURA - Sepultura Dupla Adulta		
	Autor: Arq. Dayane Candido Bento CAU: A259397-1 Ordenador da Despesa:	Ass.: <i>[Assinatura]</i> Ass.:	Conteúdo: PLANTA BAIXA VISTA SUPERIOR CORTE AA CORTE BB	Prancha: Única
		Desenhista CAD: Arq. Dayane Candido Bento	Data: JUL/2021	Escala: 1/20



PREFEITURA MUNICIPAL DE JOINVILLE SECRETARIA DE AGRICULTURA E MEIO AMBIENTE UNIDADE DE CONCESSÕES E PERMISSÕES Rua Dr. João Colin, 2719 Santo Antônio, Joinville - SC CEP: 89218-035 (47)3433-4036	Requerente: SECRETARIA DE AGRICULTURA E MEIO AMBIENTE	Projeto: PROJETO DE ARQUITETURA - Sepultura Individual Infantil		
	Autor: Arq. Dayane Candido Bento CAU: A259397-1 Ordenador da Despesa:	Ass.:  Ass.:	Conteúdo: PLANTA BAIXA VISTA SUPERIOR CORTE AA CORTE BB	Prancha: Única
		Desenhista CAD: Arq. Dayane Candido Bento	Data: JUL/2021	Escala: 1/20



PLANTA BAIXA
Escala 1/30



VISTA FRONTAL
Escala 1/30

Quantitativos radier

Volumetria 271x334x8 cm

Resumo do aço

AÇO	N	DIAM (mm)	QUANT (Barras)	UNIT (cm)	C.TOTAL (cm)
CA60	1	5.0	16	260	4160
	2	5.0	13	324	4212

AÇO	DIAM (mm)	C.TOTAL (m)	PESO + 10 % (kg)
CA60	5.0	83.8	14.2

Volume de concreto (C-30) = 0.72 m³

Área de forma = 0.97 m²

Concreto magro (3cm) = 0.27 m³

Área de apoamento = 9.05 m²

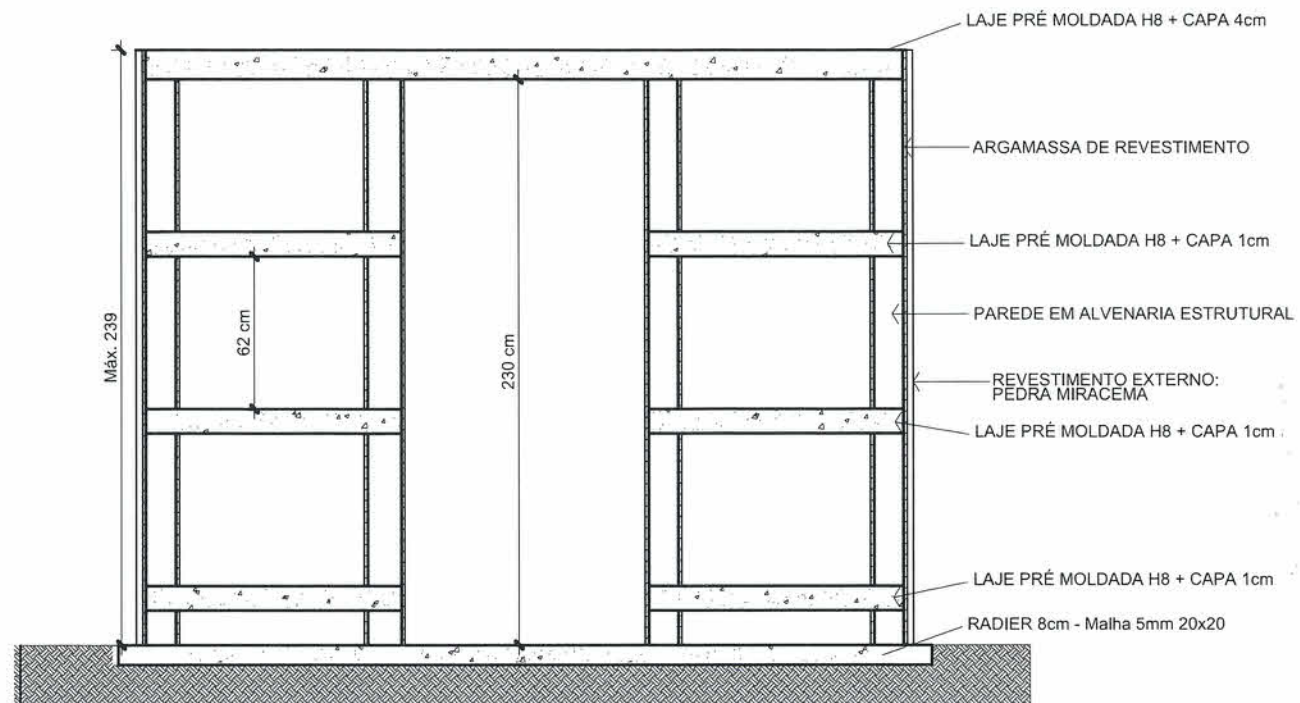
Quantitativos lajes

Área de lajes intermediárias = 15.35 m²

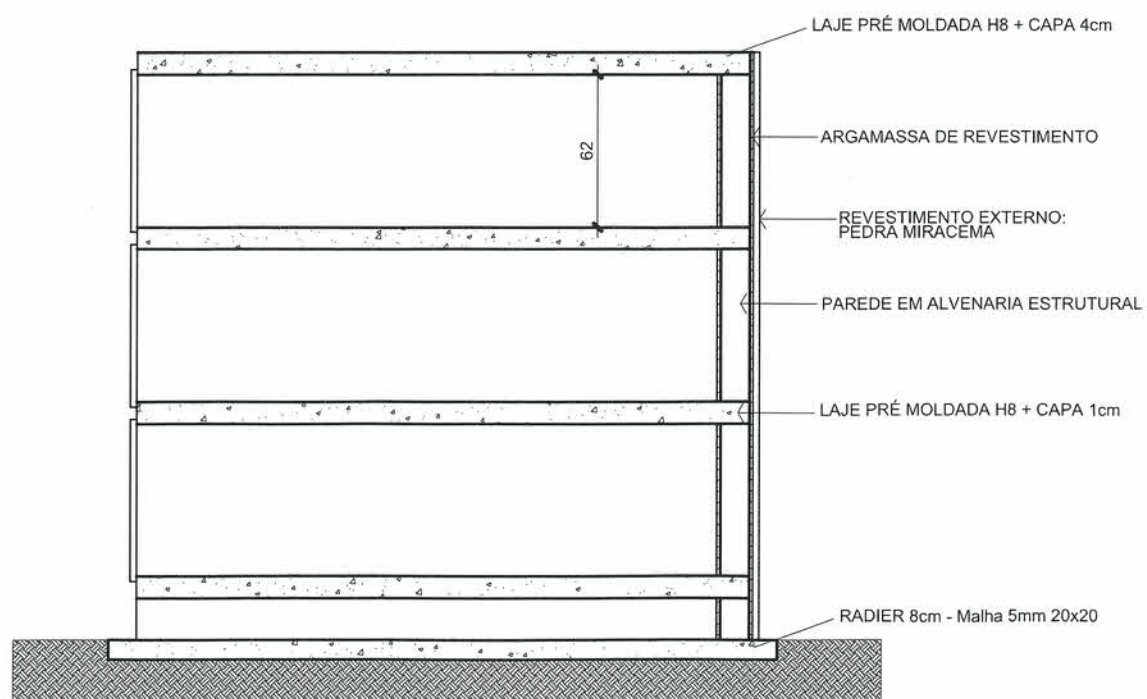
Área de laje superior = 7.60 m²

OBS: LAJES PRÉ MOLDADAS APOIADAS ORTOGONALMENTE ÀS PAREDES

PREFEITURA MUNICIPAL DE JOINVILLE SECRETARIA DE AGRICULTURA E MEIO AMBIENTE UNIDADE DE CONCESSÕES E PERMISSÕES Rua Dr. João Colin, 2719 Santo Antônio, Joinville - SC CEP: 89218-035 (47)3433-4036	Requerente: SECRETARIA DE AGRICULTURA E MEIO AMBIENTE	Projeto: PROJETO DE ARQUITETURA - Sepultura Perpétua Chão de Capela		
	Autor: Arq. Dayane Candido Bento CAU: A259397-1 Ordenador da Despesa:	Ass.: <i>[Assinatura]</i> Ass.:	Conteúdo: PLANTA BAIXA VISTA FRONTAL QUANTITATIVOS	Prancha: 1/2
		Desenhista CAD: Arq. Dayane Candido Bento	Data: JUL/2021	Escala: 1/30



CORTE AA
Escala 1/30



CORTE BB
Escala 1/30

Quantitativos radier

Volumetria 271x334x8 cm

Resumo do aço

AÇO	N	DIAM (mm)	QUANT (Barras)	UNIT (cm)	C.TOTAL (cm)
CA60	1	5.0	16	260	4160
	2	5.0	13	324	4212

AÇO	DIAM (mm)	C.TOTAL (m)	PESO + 10 % (kg)
CA60	5.0	83.8	14.2

Volume de concreto (C-30) = 0.72 m³

Área de forma = 0.97 m²

Concreto magro (3cm) = 0.27 m³

Área de apoamento = 9.05 m²

Quantitativos lajes

Área de lajes intermediárias = 15.35 m²

Área de laje superior = 7.60 m²

OBS: LAJES PRÉ MOLDADAS APOIADAS ORTOGONALMENTE ÀS PAREDES

PREFEITURA MUNICIPAL DE JOINVILLE SECRETARIA DE AGRICULTURA E MEIO AMBIENTE UNIDADE DE CONCESSÕES E PERMISSÕES Rua Dr. João Colín, 2719 Santo Antônio, Joinville - SC CEP: 89218-035 (47)3433-4036	Requerente: SECRETARIA DE AGRICULTURA E MEIO AMBIENTE	Projeto: PROJETO DE ARQUITETURA - Sepultura Perpétua Chão de Capela		
	Autor: Arq. Dayane Candido Bento CAU: A259397-1 Ordenador da Despesa:	Ass.: <i>[Assinatura]</i> Ass.:	Conteúdo: CORTE AA CORTE BB	Prancha: 2/2
		Desenhista CAD: Arq. Dayane Candido Bento	Data: JUL/2021	Escala: 1/30