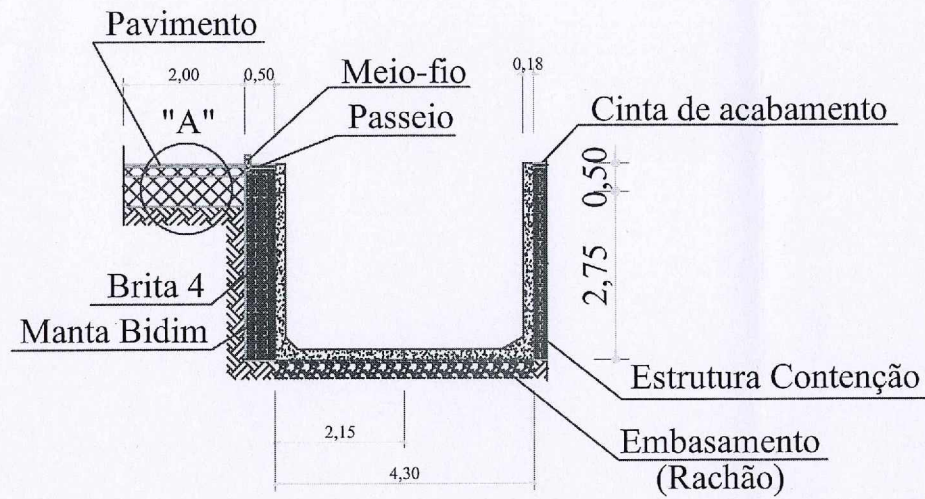
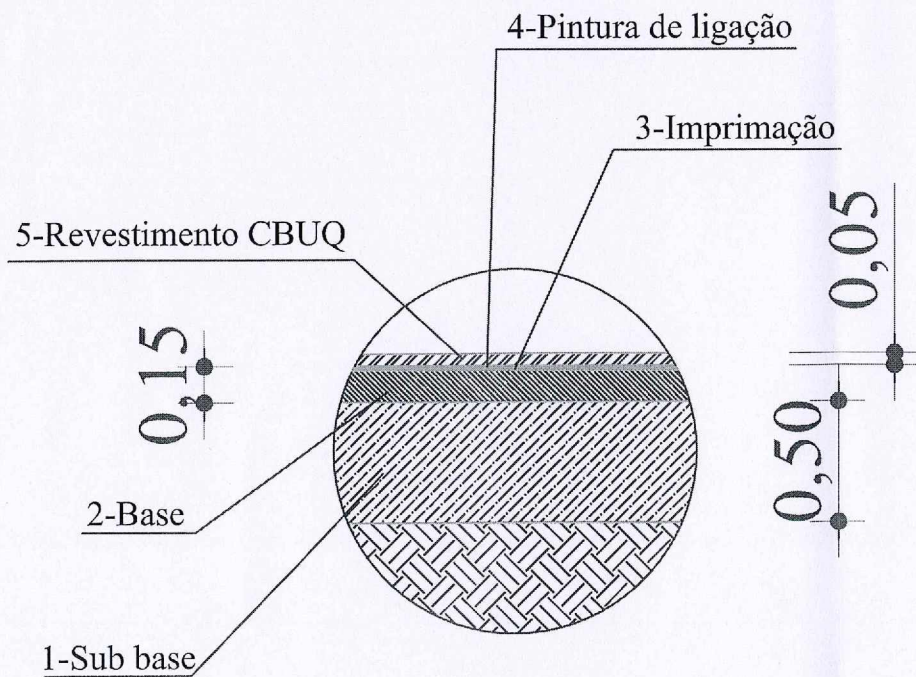


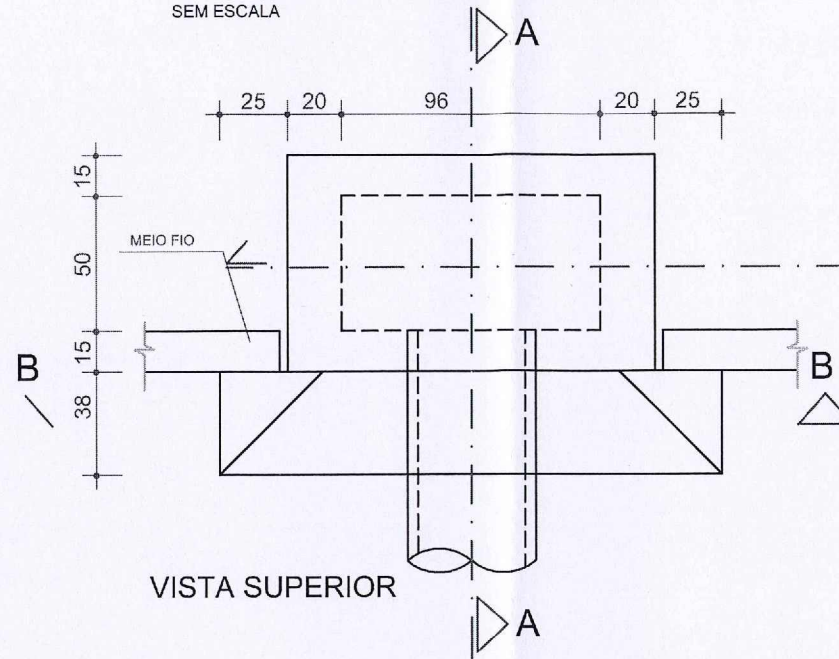
Seção Estrutura Conteção



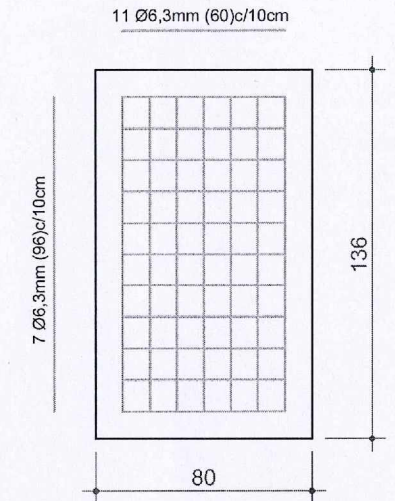
Detalhe "A" - Sequencia de execução e camadas do pavimento



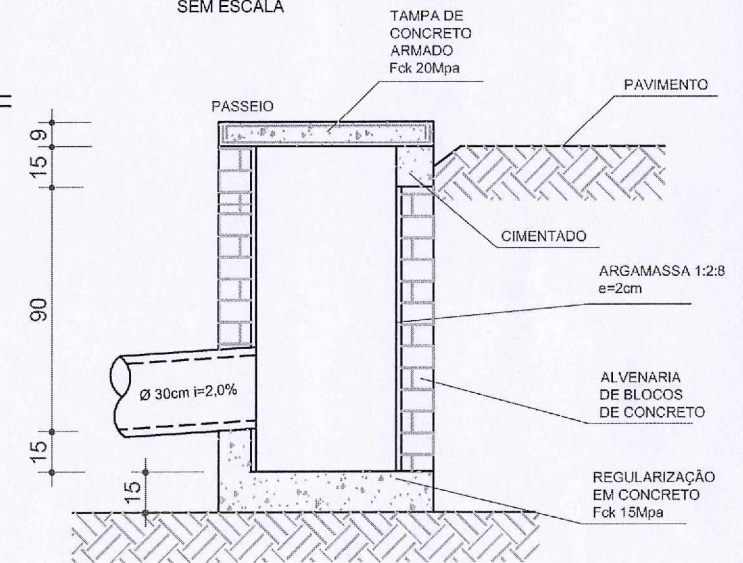
BOCA DE LOBO COM ABERTURA NA GUIA SEM ESCALA



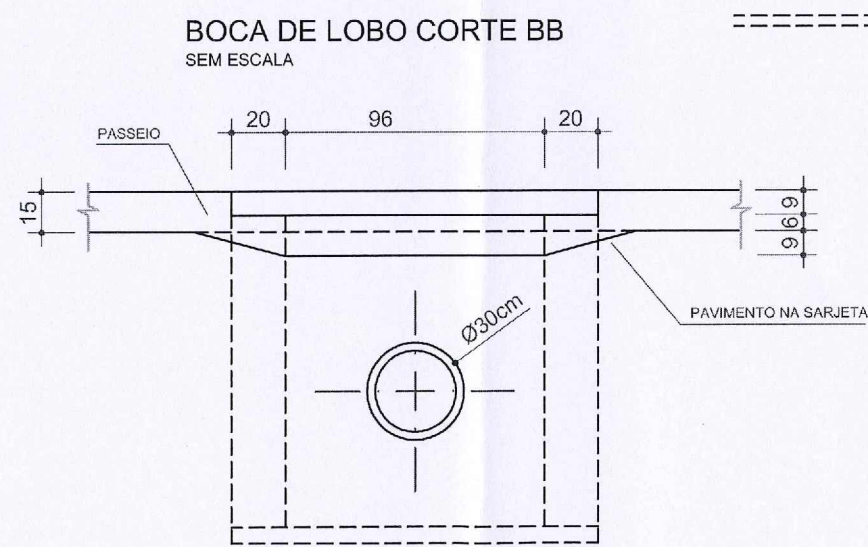
BOCA DE LOBO (DETALHE ARMADURA DUPLA INFERIOR) SEM ESCALA



BOCA DE LOBO CORTE AA SEM ESCALA



BOCA DE LOBO CORTE BB SEM ESCALA



OBS.: O LOCAL DE IMPLANTAÇÃO DA BOCA DE LOBO SERÁ DEFINIDO NO MOMENTO DE EXECUÇÃO DA OBRA.

Secretaria de Infra-Estrutura Urbana
UNIDADE DE OBRAS
Eng.º Aurélio Flenik
Gerente - Matr. 17.146-8

Proprietário: PREFEITURA MUNICIPAL DE JOINVILLE	Autor Projeto: Emerson Luiz Paganí	Responsável Execução:
SECRETARIA DE INFRAESTRUTURA URBANA - SEINFRA UNIDADE DE OBRAS PREFEITURA MUNICIPAL DE JOINVILLE Av. Hermann August Lepper, 10 - Joinville, SC - CEP 89.221-901 Tel. (47)3422-3512 - Fax (47)3422-3512 - obras@joinville.sc.gov.br Nome da Obra / Endereço: Recomposição Estrutura de Conteção		
Requerente: PREFEITURA MUNICIPAL DE JOINVILLE	Conteúdo: PROJETO EXECUTIVO: SEÇÃO..GENÉRICA..DA..ESTRUTURA DE..CONTENÇÃO	
Proprietário: PREFEITURA MUNICIPAL DE JOINVILLE	BOCA..DE..LOBO	
Localização: AVENIDA..PAULO..SCHROEDER..(COORDENADAS -28,359547;...-48,831710)..-..JOINVILLE..(SC)	Data: ABRIL/2017	Escala: SEM ESCALA
Revisado por: Eng.º Aurélio Flenik	Desenhista CAD: Emerson Luiz Paganí	Modificação: ABRIL/2017
		Núm. Pranche: 03/03