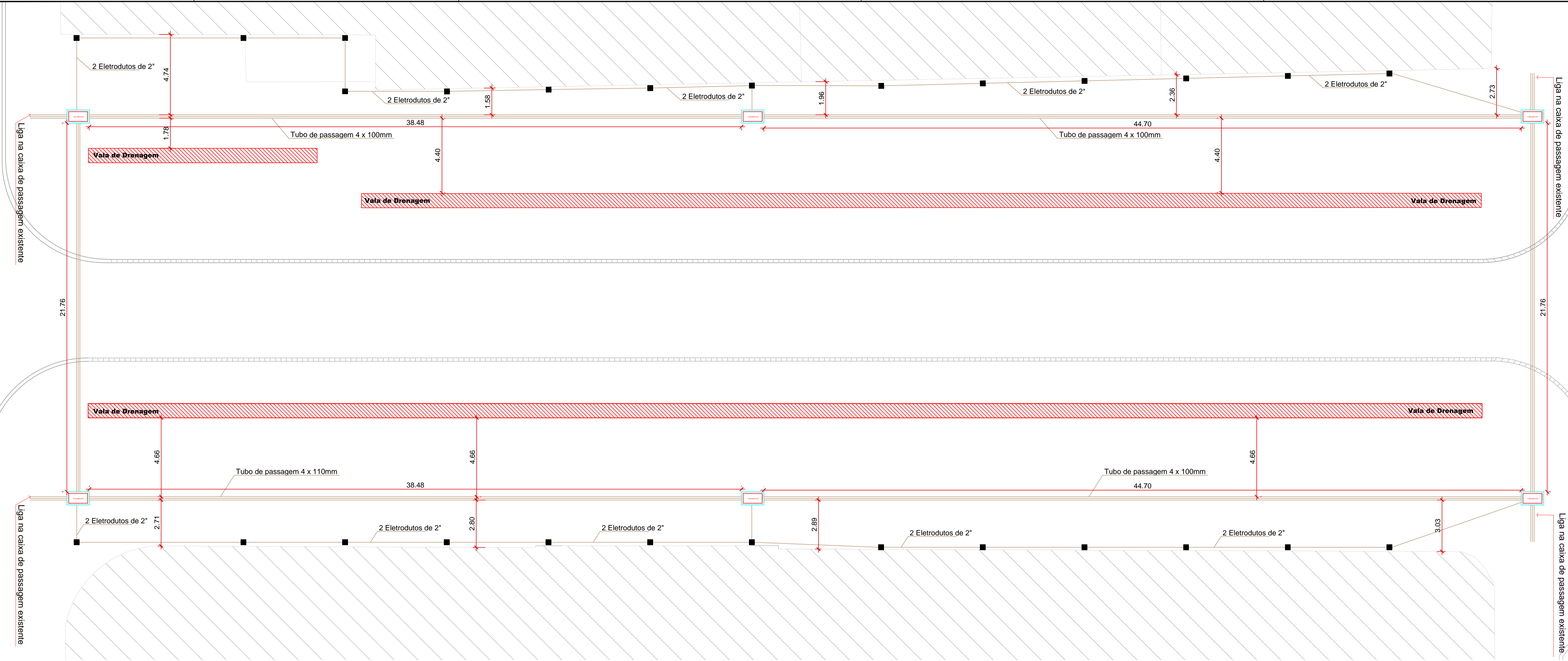
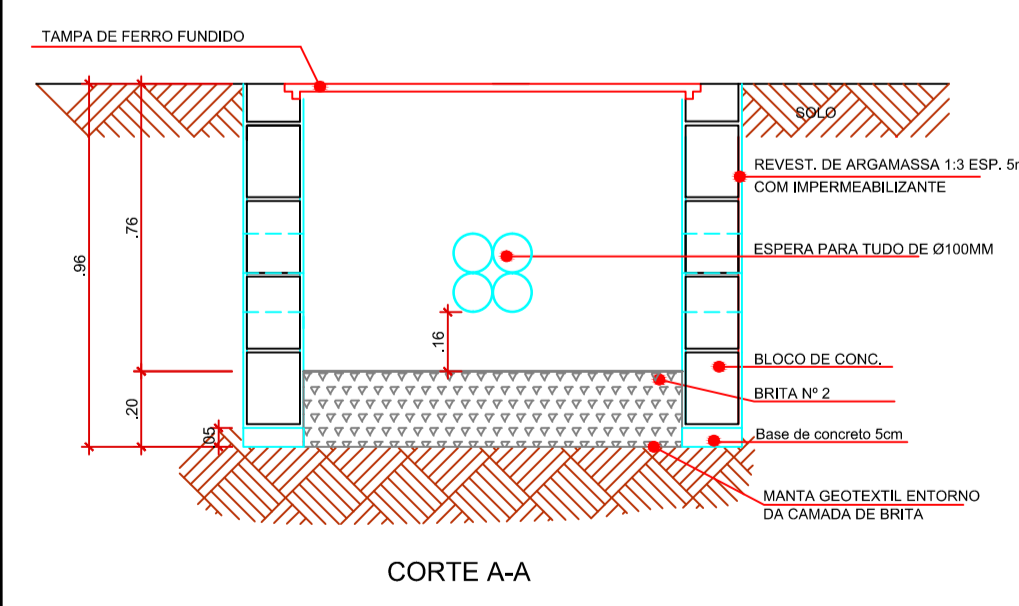
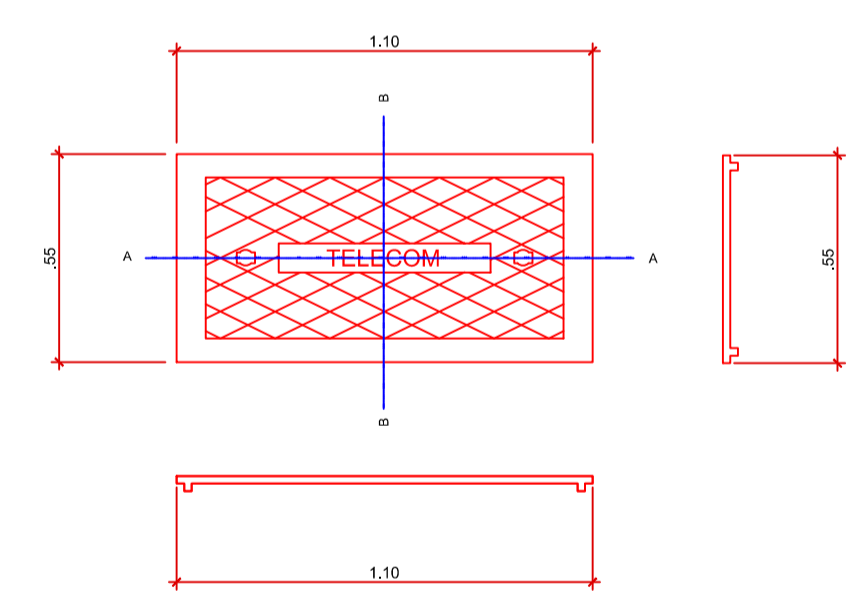
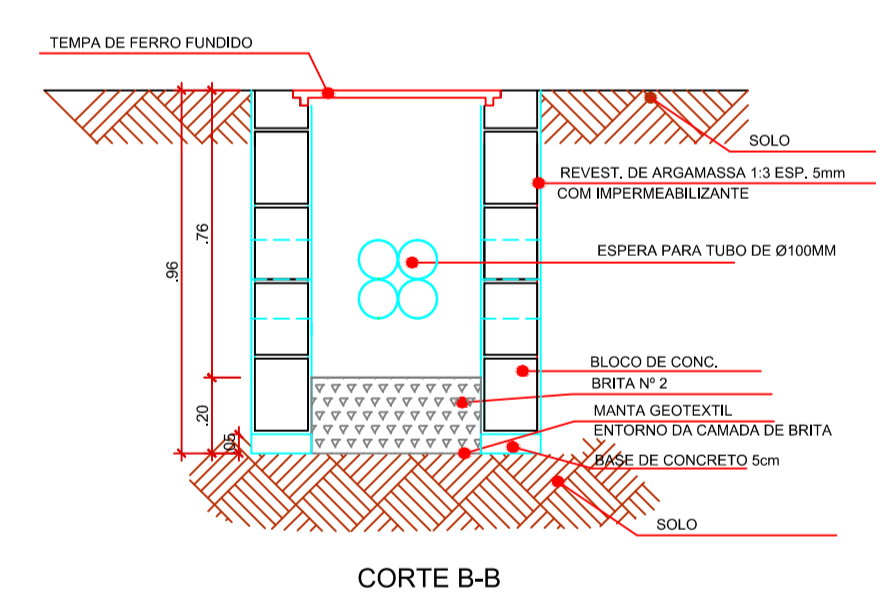
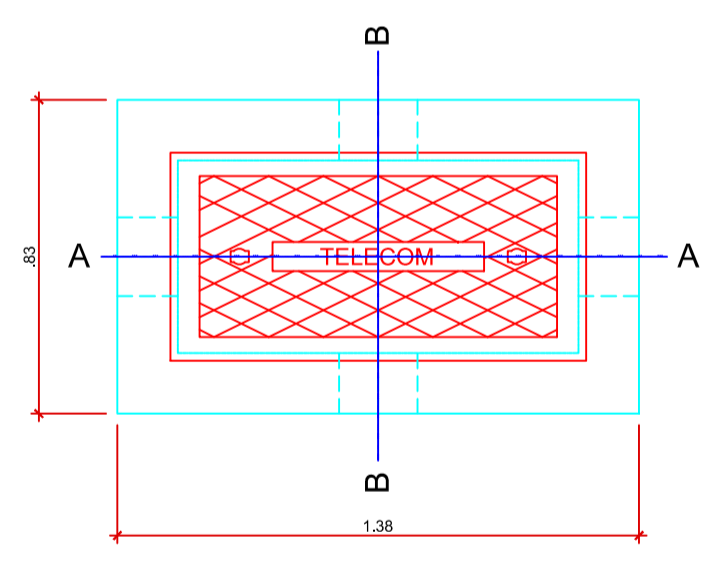


UNIVERSIDADE FEDERAL DO RIO GRANDE DO SUL

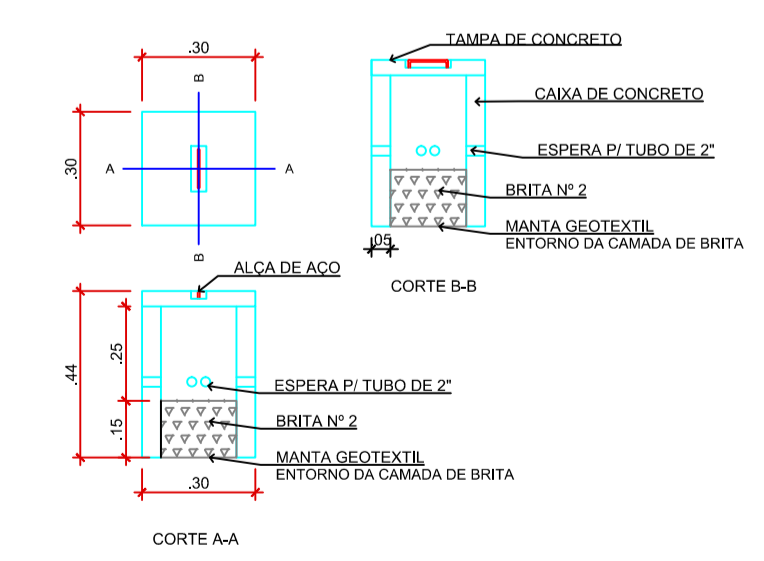
UNIVERSIDADE FEDERAL DO RIO GRANDE DO SUL



PLANTA DE TELECOM E DADOS  
Escala 1:125



TAMPA DE FERRO FUNDIDO R2 110 X 55cm  
Escala 1:20



CAIXA DE PASSAGEM DE CONCRETO 30X30cm  
Escala 1:20

LEGENDA	
Caixa de passagem	
Caixa de inspeção R2	
Tubulação	
Vale de drenagem	

QUANTITATIVO	
ITEM	UNIDADES
Caixa de passagem	27 und.
Caixa de inspeção R2	06 und.
Tubulação 100mm	900 metros
Tubulação 2"	369 metros

CAIXA DE PASSAGEM DE CONCRETO 30X30cm  
Escala 1:20



**REQUALIFICAÇÃO TRAVESSA BACHMANN**  
RUA DOUTOR NORBERTO BACHMANN

PROJETO EXECUTIVO  
PLANTA DE TELECOMUNICAÇÃO E DADOS  
DETALHE DAS CAIXAS DE PASSAGEM

DATA: AGOSTO/2021  
ESCALA: INDICADA  
INDICADOR: UPL  
PROGRAMA: PAJ  
AUTOR: ENG. GILSON PEROZZI