

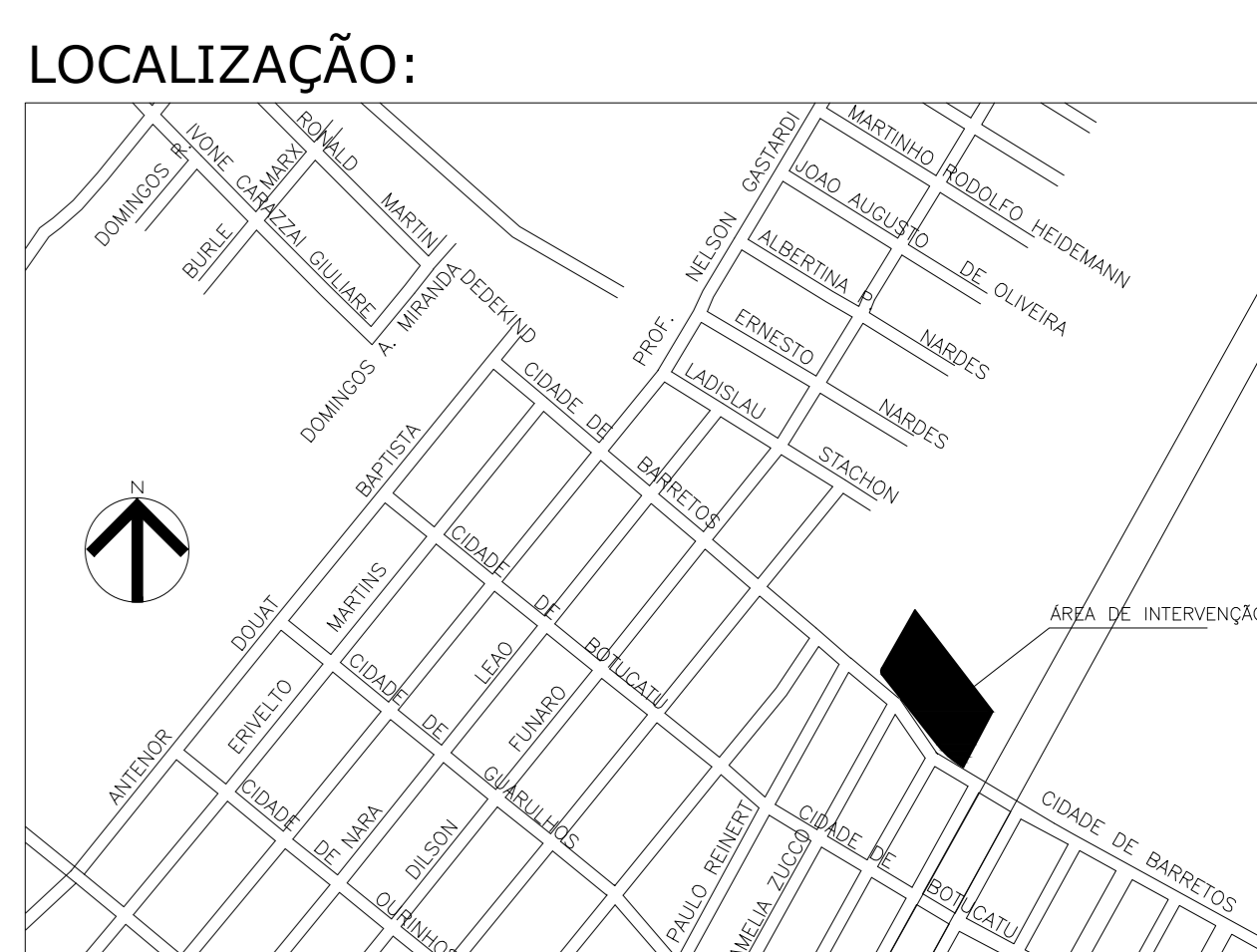
PLANTA ESQUEMÁTICA DAS INTERVENÇÕES
Sem Escala

- ÁREA DE REFORMA DAS EDIFICAÇÕES
- ESTACIONAMENTO USUÁRIOS
- PISTA DE CAMINHADA
- ADEQUAÇÃO P/ VILA DA SAÚDE
- ADEQUAÇÃO CALÇADA/ACESSO
- ÁREA SEM INTERVENÇÃO



LEGENDA:

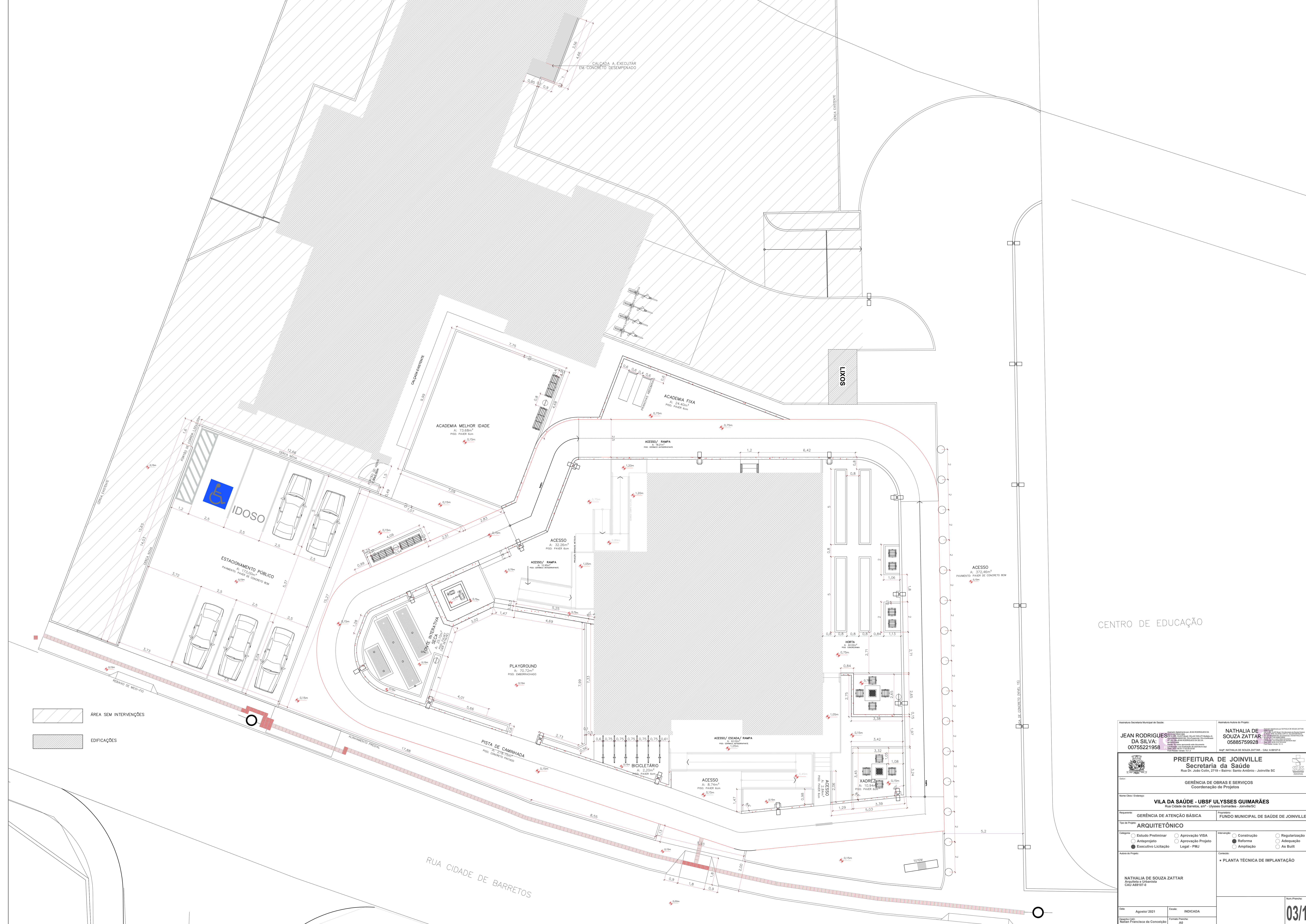
- PISO CONCREGRAMA
- PISO DE CONCRETO INTERTRAVADO, COR NATURAL (PAVER)
- PISTA DE CAMINHADA EM CONCRETO ARMADO QUEIMADO E PINTADO
- GRAMA EMERALDA
- PISO FULGET, COR: BEGE
- PISO EMBORRACHADO EM PLACAS
- PISO TÁTIL DIRECIONAL
- PISO TÁTIL ATENÇÃO
- ÁREA SEM INTERVENÇÃO
- ÁRVORE A SER PLANTADA: JABUTICABEIRA
- ÁRVORE A SER PLANTADA: QUARESMEIRA
- ÁRVORES EXISTENTES A PERMANECER



C.A.
Nº 620.

IMPLANTAÇÃO
Esc 1/100

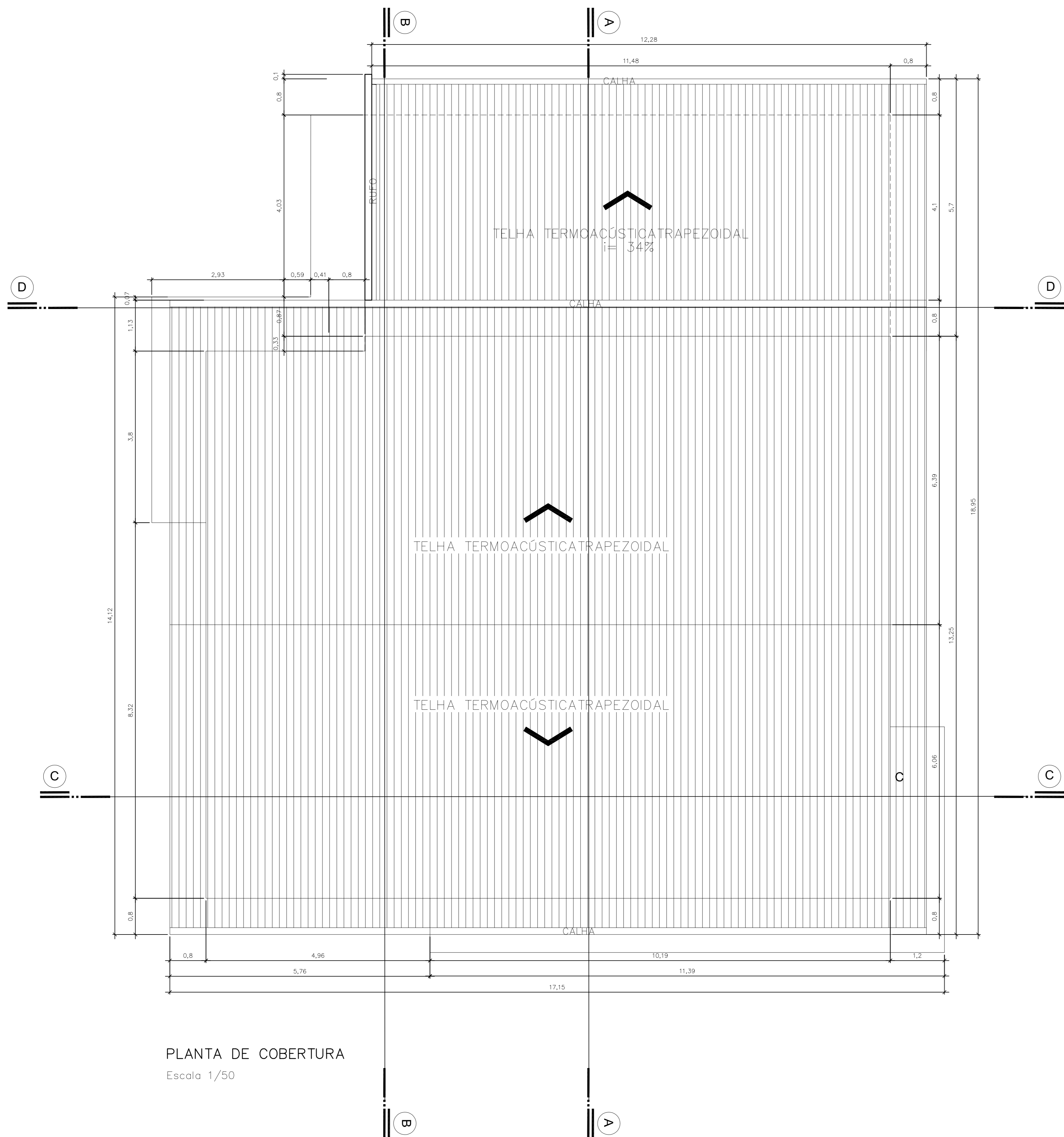
<p>Assessoria Técnica Municipal de Saúde: JEAN RODRIGUES DA SILVA: SILVA: 00755221958</p>		<p>Assessoria Técnica do Projeto: NATHALIA DE SOUZA ZATTAR: ZATTAR: 05885759928</p>	
<p>PREFEITURA DE JOINVILLE Secretaria da Saúde Rua Dr. João Carlos, 2719 - Bairro: Santa Amélia - Joinville/SC</p>			
<p>GERÊNCIA DE OBRAS E SERVIÇOS Coordenação de Projetos</p>			
<p>Nome Obra / Entregável: VILA DA SAÚDE - UBSF ULYSSES GUIMARÃES</p>			
<p>Responsável: GERÊNCIA DE ATENÇÃO BÁSICA</p>		<p>Programa: FUNDO MUNICIPAL DE SAÚDE DE JOINVILLE</p>	
<p>Nome do Projeto: ARQUITETÔNICO</p>			
<p>Categoria: <input type="radio"/> Estudo Preliminar <input type="radio"/> Anteprojeto <input checked="" type="radio"/> Executivo Licitação</p>		<p>Intervenção: <input type="radio"/> Aprovação VISA Legal - PMJ <input type="radio"/> Aprovação Projeto <input checked="" type="radio"/> Reforma <input type="radio"/> Ampliação</p>	
<p>Autora do Projeto: NATHALIA DE SOUZA ZATTAR Arquiteta e Urbanista CAU 489107-0</p>		<p>Conteúdo: • IMPLANTAÇÃO • PLANTA ESQUEMÁTICA DE INTERVENÇÕES A SEREM FEITAS</p>	
<p>Data: Agosto/2021</p>		<p>Evento: INDICADA</p>	
<p>Responsável CAD: Nellier Francisca da Conceição</p>		<p>Formato Planilha: A3</p>	
			<p>Num. Planilha: 01/18</p>



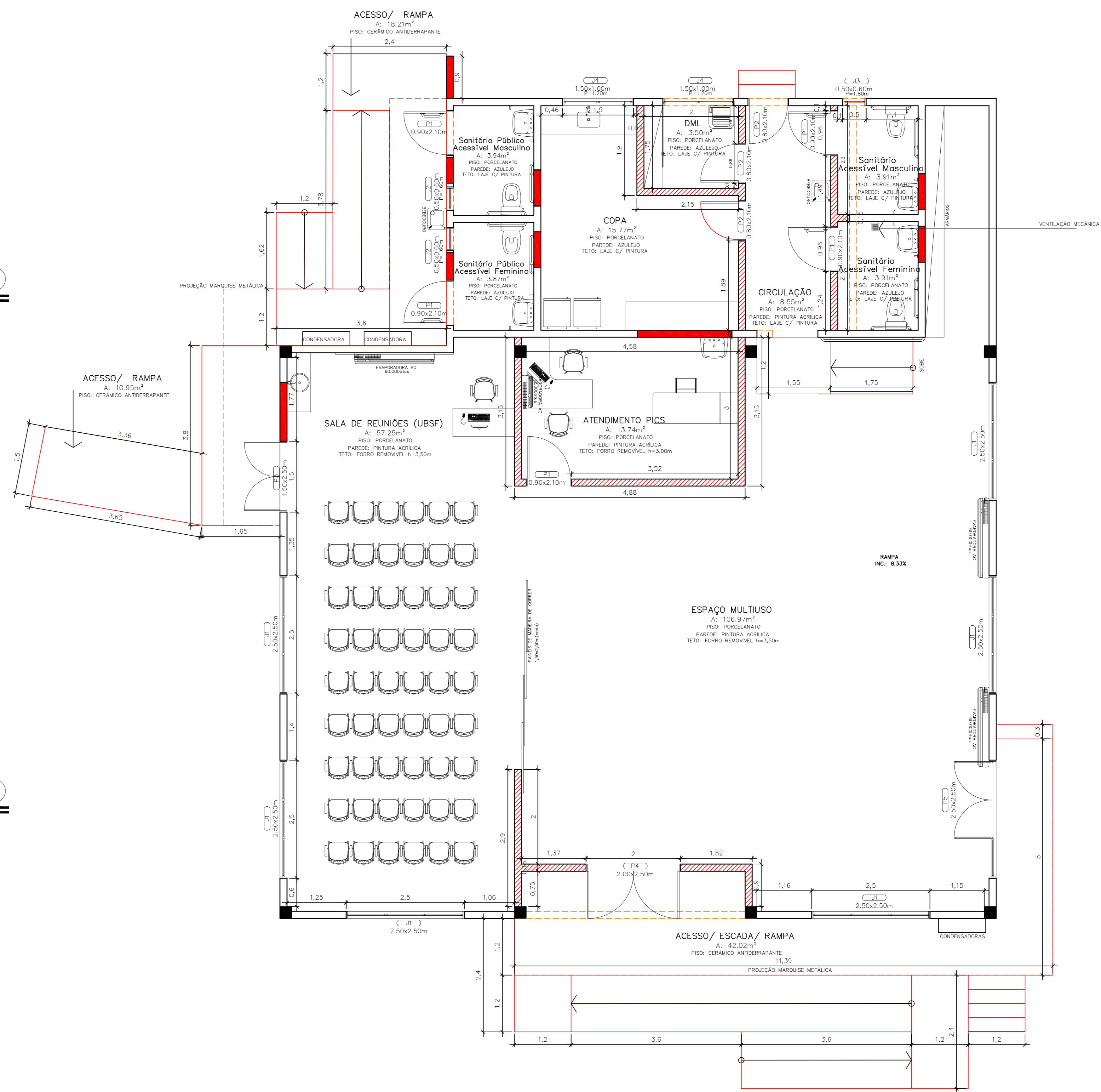
CENTRO DE EDUCAÇÃO

- ÁREA SEM INTERVENÇÕES
- EDIFICAÇÕES

Assinatura Secretária Municipal de Saúde: JEAN RODRIGUES DA SILVA 00755221958		Assinatura Autor de Projeto: NATHALIA DE SOUZA ZATTAR 05885759928	
PREFEITURA DE JOINVILLE Secretaria da Saúde <small>Rua Dr. João Carlos, 2718 - Bairro: Santa Amélia - Joinville/SC</small>			
GERÊNCIA DE OBRAS E SERVIÇOS Coordenação de Projetos			
Nome Obra / Endereço: VILA DA SAÚDE - UBSF ULYSSES GUIMARÃES		Projeto: FUNDO MUNICIPAL DE SAÚDE DE JOINVILLE	
Requerente: GERÊNCIA DE ATENÇÃO BÁSICA		Proprietário: FUNDO MUNICIPAL DE SAÚDE DE JOINVILLE	
ARQUITETÔNICO			
Categoria: <input type="radio"/> Estudo Preliminar <input type="radio"/> Anteprojeto <input checked="" type="radio"/> Executivo Licitação		Aprovação VISA: <input type="radio"/> Aprovação VISA Legal - PMJ	
Autor do Projeto: NATHALIA DE SOUZA ZATTAR <small>Arquiteta e Urbanista CAU 469107-0</small>		Intervenção: <input type="radio"/> Construção <input type="radio"/> Reforma <input checked="" type="radio"/> Ampliação	
Data: Agosto/ 2021		Estado: INDICADA	
Desenho: GZ Nelián Franciska de Conceição		Formata: Priscila AD	
Nome Projeto: PLANTA TÉCNICA DE IMPLANTAÇÃO			03/18



PLANTA DE COBERTURA
Escala 1/50



PLANTA BAIXA GALPÃO – DEMOLIR E CONSTRUIR

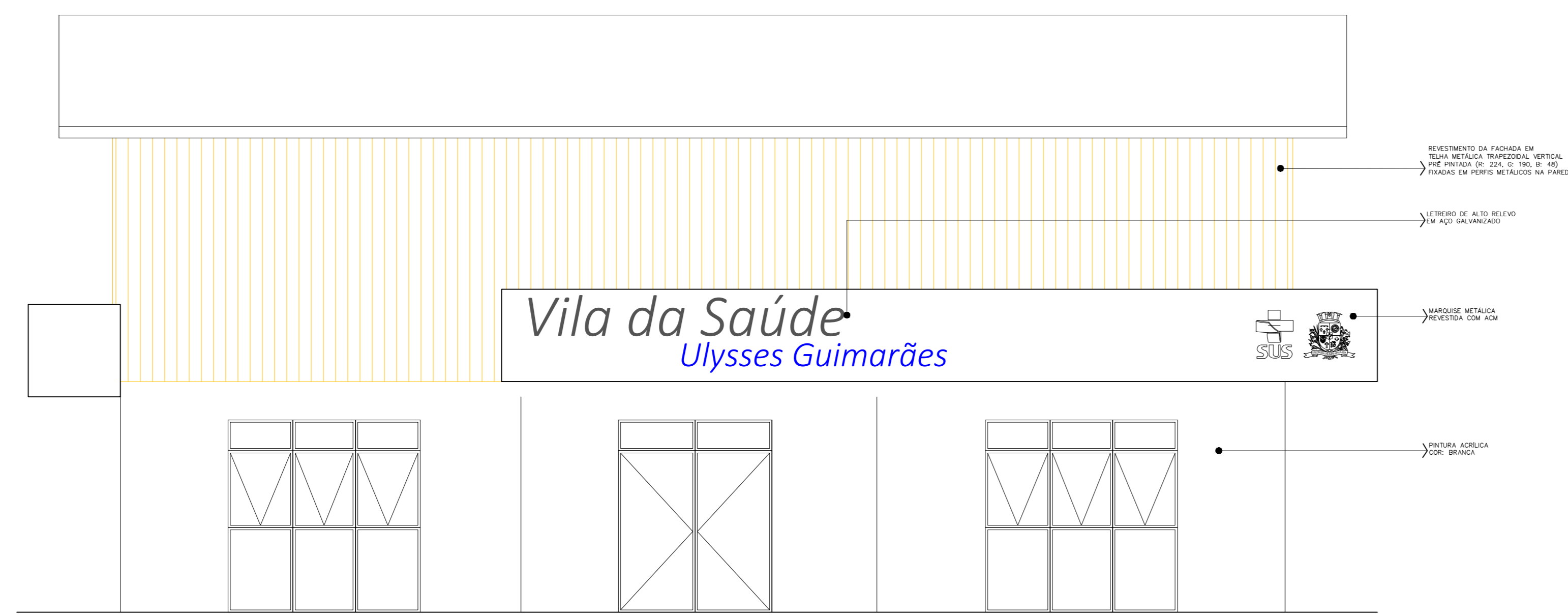
Escala 1/50

- A DEMOLIR
- A CONSTRUIR
- PAREDES EXISTENTES
- PAREDES A CONSTRUIR EM ALVENARIA
- PAREDES A CONSTRUIR EM PLACA CIMENTADA COM ISOLAMENTO ACÚSTICO

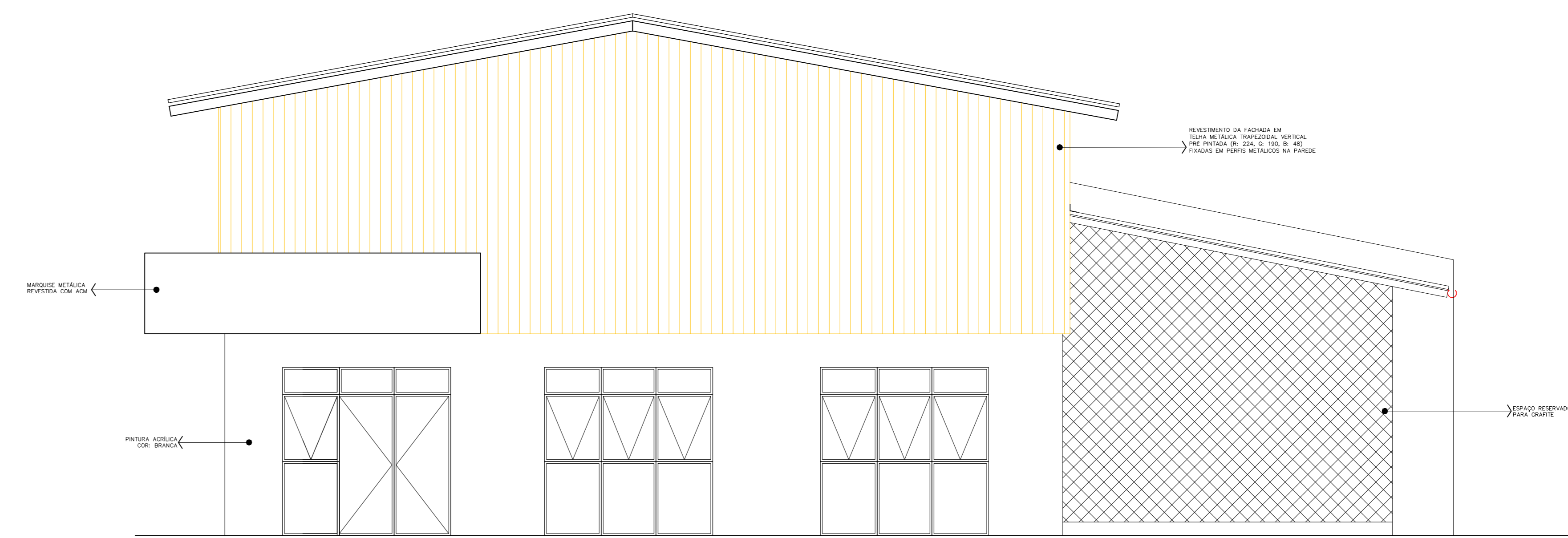
<p>Assinatura Secretário Municipal de Saúde</p> <p>JEAN RODRIGUES DA SILVA 00755221968</p>	<p>Assinatura Autor do Projeto</p> <p>NATHALIA DE SOUZA ZATTAR 05885759928</p>	<p>Assinatura Responsável por NATHALIA DE SOUZA ZATTAR</p> <p>NATHALIA DE SOUZA ZATTAR CAU AB9107-0</p>
<p>PREFEITURA DE JOINVILLE Secretaria da Saúde Rua Dr. João Collin, 2719 - Bairro: Santo Antônio - Joinville/SC</p>		
<p>GERÊNCIA DE OBRAS E SERVIÇOS Coordenação de Projetos</p>		
<p>VILA DA SAÚDE - UBSF ULYSSES GUIMARÃES Rua Cidade de Barretos, s/nº - Ulysses Guimarães - Joinville/SC</p>		
<p>Requerente: GERÊNCIA DE ATENÇÃO BÁSICA</p>		<p>Processo: FUNDO MUNICIPAL DE SAÚDE DE JOINVILLE</p>
<p>ARQUITETÔNICO</p>		
<p>Estudo Preliminar <input type="radio"/></p> <p>Anteprojeto <input type="radio"/></p> <p>Executivo Licitação <input checked="" type="radio"/></p>	<p>Aprovação VISA <input type="radio"/></p> <p>Aprovação Projeto Legal - PMU <input type="radio"/></p>	<p>Construção <input type="radio"/></p> <p>Regularização <input type="radio"/></p> <p>Reforma <input checked="" type="radio"/></p> <p>Adesquiação <input type="radio"/></p> <p>As Built <input type="radio"/></p>
<p>Nome do Projeto: PLANTA DE COBERTURA - GALPÃO PLANTA DE DEMOLIÇÃO - GALPÃO</p>		
<p>Assinatura: NATHALIA DE SOUZA ZATTAR CAU AB9107-0</p>		
<p>Data: Agosto/2021</p>	<p>Estado: INDICADA</p>	<p>Num. Processo: 04/18</p>
<p>Desenho CAD: Nathan Francisco da Conceição</p>		



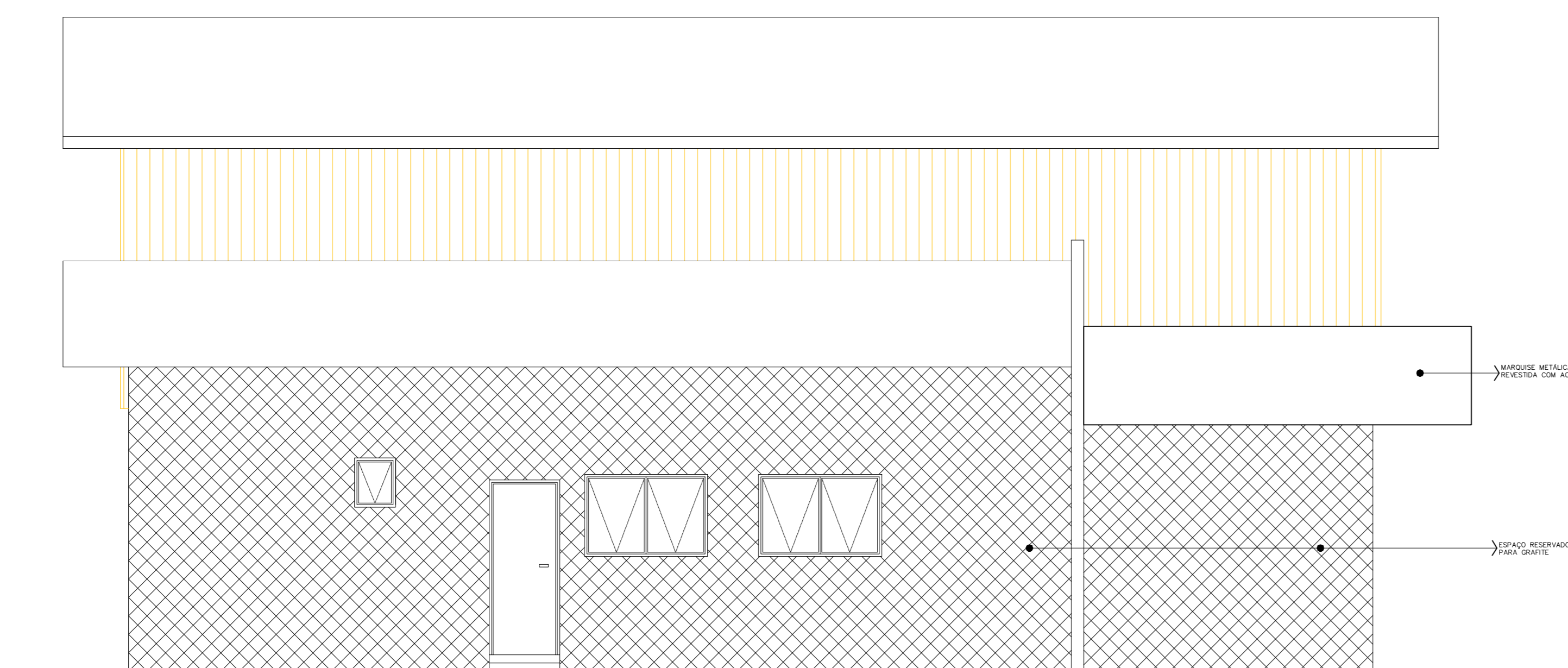
Assinatura Secretária Municipal de Saúde: JEAN RODRIGUES DA SILVA: 00755221958		Assinatura Autora do Projeto: NATHALIA DE SOUZA ZATTAR: 05885759928	
PREFEITURA DE JOINVILLE Secretaria da Saúde Rua Dr. João Collin, 2719 – Bairro: Santo Antônio - Joinville/SC			
Sector: GERÊNCIA DE OBRAS E SERVIÇOS Coordenação de Projetos			
Nome Obra / Endereço: VILA DA SAÚDE - UBSF ULYSSES GUIMARÃES Rua Cidade de Barretos, s/nº - Ulysses Guimarães - Joinville/SC			
Requerente: GERÊNCIA DE ATENÇÃO BÁSICA		Proprietário: FUNDO MUNICIPAL DE SAÚDE DE JOINVILLE	
Tipo de Projeto: ARQUITETÔNICO			
Categoria: <input type="radio"/> Estudo Preliminar <input type="radio"/> Anteprojeto <input checked="" type="radio"/> Executivo Licitação		Intervenção: <input type="radio"/> Aprovação VISA <input type="radio"/> Aprovação Projeto Legal - PMJ	
Autor do Projeto: NATHALIA DE SOUZA ZATTAR Arquiteta e Urbanista CAU A69107-0		Conteúdo: <ul style="list-style-type: none"> PLANTA DE DEMOLIÇÃO - UBSF 	
Data: Agosto/2021		Escala: INDICADA	
Desenho CAD: Nallian Francisca da Conceição		Formato Prancha: A1	
			06/18



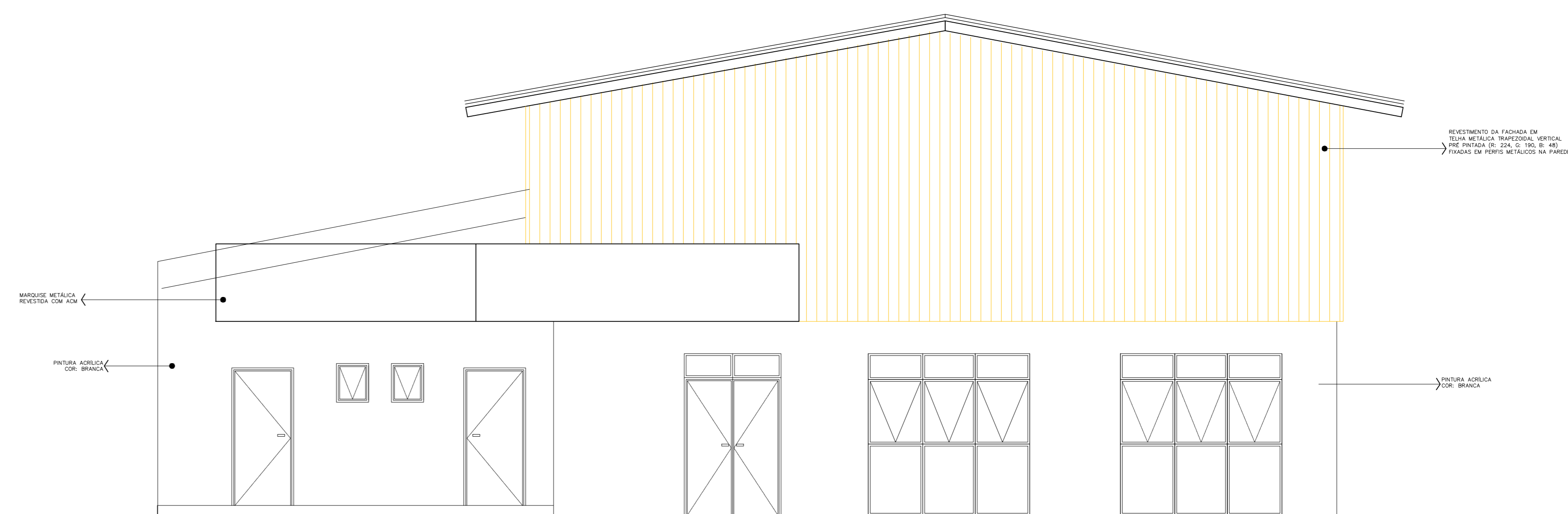
FACHADA FRONTAL
Escala 1/50



FACHADA LATERAL DIREITA
Escala 1/50



FACHADA POSTERIOR
Escala 1/50

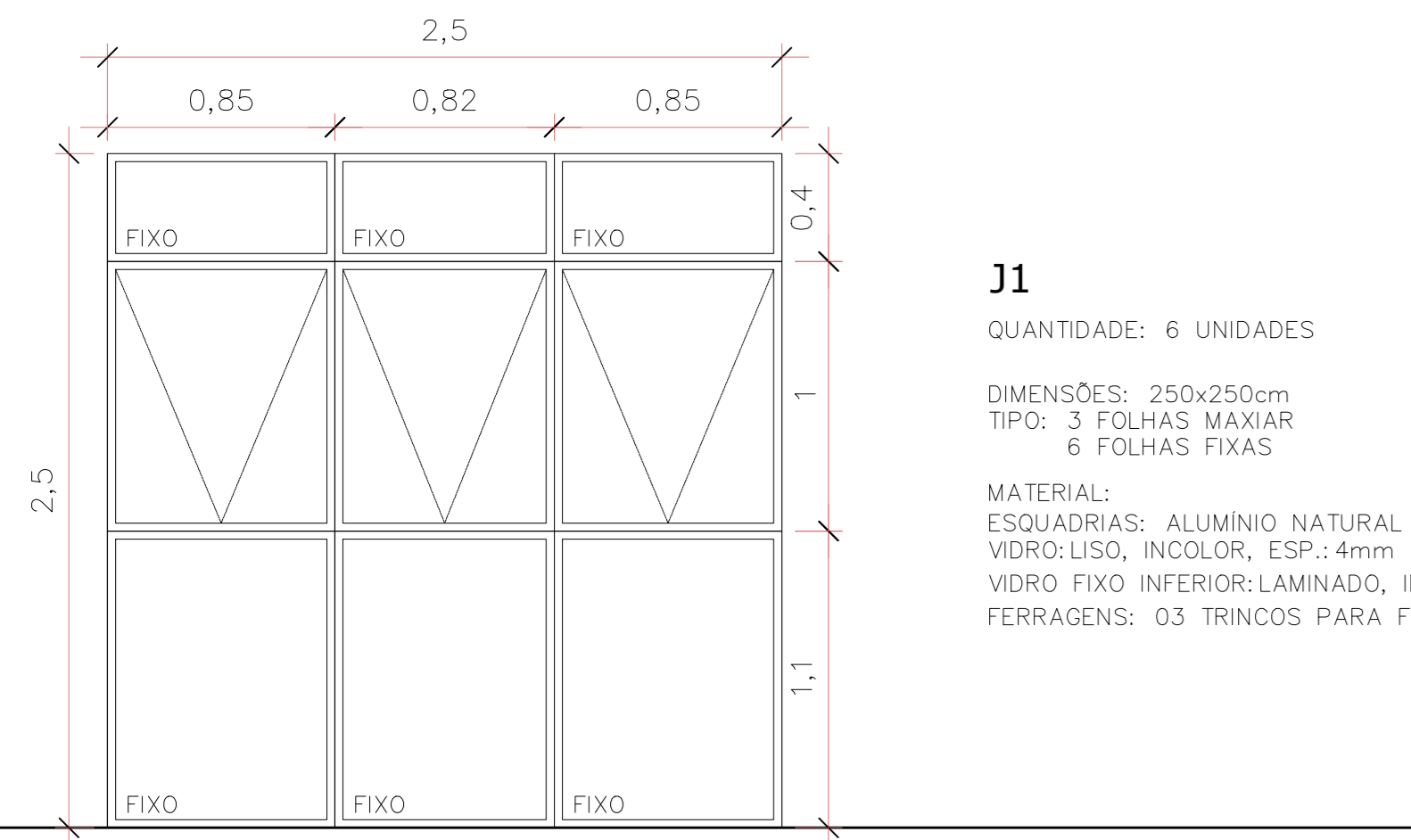


FACHADA LATERAL ESQUERDA
Escala 1/50

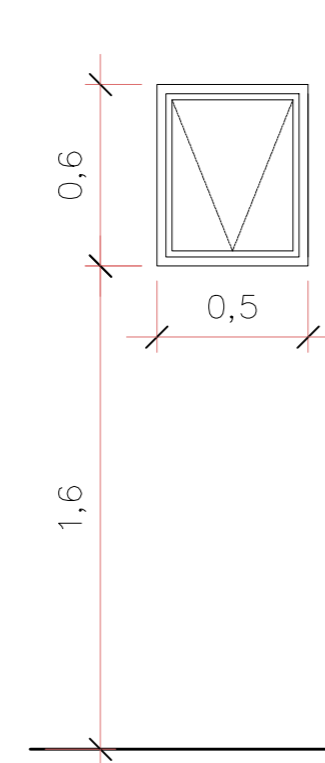
Assessoria Secretária Municipal de Saúde JEAN RODRIGUES DA SILVA: 00755221958		Assessoria Auxiliar do Projeto NATHALIA DE SOUZA ZATTAR: 05885759928	
PREFEITURA DE JOINVILLE Secretaria da Saúde Rua Dr. João Carlos, 2718 - Bairro: Santa Amélia - Joinville/SC			
GERÊNCIA DE OBRAS E SERVIÇOS Coordenação de Projetos			
Nome Obra / Endereço: VILA DA SAÚDE - UBSF ULYSSES GUIMARÃES Rua Cidade de São Paulo, s/nº - Ulysses Guimarães - Joinville/SC			
Requerente: GERÊNCIA DE ATENÇÃO BÁSICA		Proprietário: FUNDO MUNICIPAL DE SAÚDE DE JOINVILLE	
ARQUITETÔNICO			
Categoria: <input type="radio"/> Estudo Preliminar <input type="radio"/> Anteprojeto <input checked="" type="radio"/> Executivo Licitação		Aprovação: <input type="radio"/> Aprovação VISA Legal - PMJ <input type="radio"/> Reforma <input type="radio"/> Adequação <input type="radio"/> Ampliação	
Autor do Projeto: NATHALIA DE SOUZA ZATTAR Arquiteta e Urbanista CAU 469107-0		Conteúdo: = FACHADA FRONTAL = FACHADA LATERAL ESQUERDA = FACHADA POSTERIOR = FACHADA LATERAL DIREITA	
Data: Agosto/ 2021		Fase: INDICADA	
Assessor: GZ Natália Franciska da Conceição		Formata: Patricia AD	
			08/18

DETALHE DE ESQUADRIAS

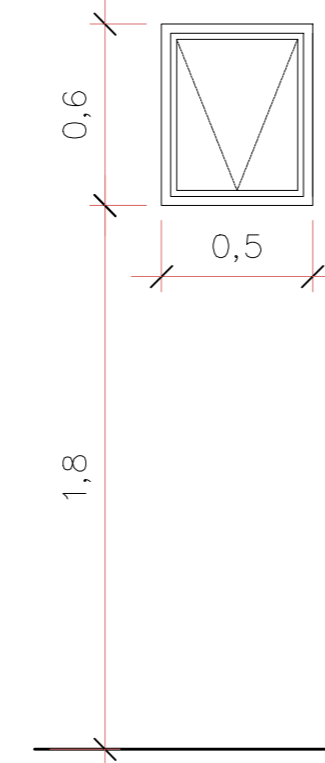
Sem escala



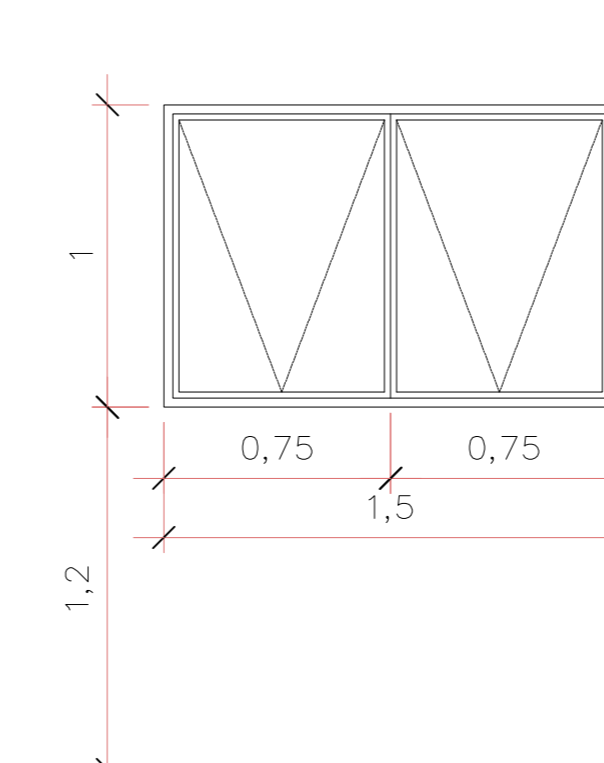
J1
 QUANTIDADE: 6 UNIDADES
 DIMENSÕES: 250x250cm
 TIPO: 3 FOLHAS MAXIAR
 6 FOLHAS FIXAS
 MATERIAL:
 ESQUADRIAS: ALUMÍNIO NATURAL (LINHA 32)*
 VIDRO: LISO, INCOLOR, ESP.:4mm
 VIDRO FIXO INFERIOR: LAMINADO, INCOLOR, ESP.:8mm
 FERRAGENS: 03 TRINCOS PARA FECHAMENTO



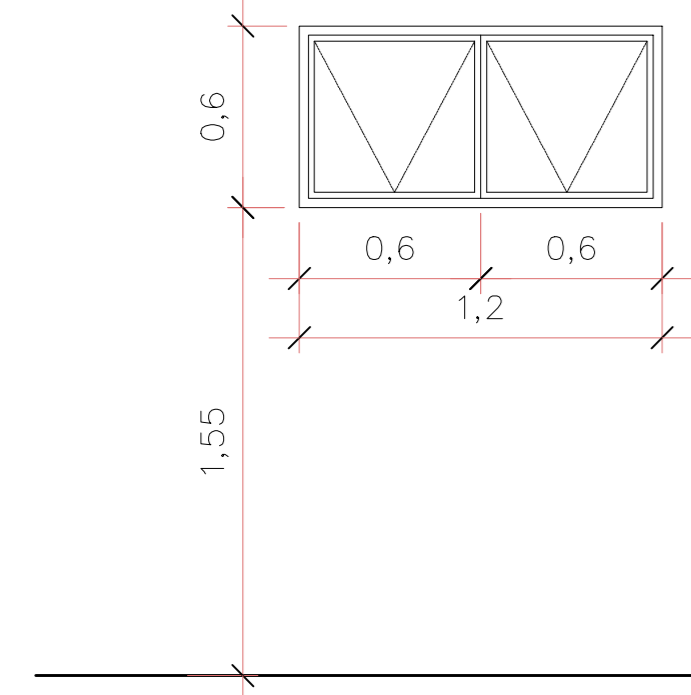
J2
 QUANTIDADE: 03 UNIDADES
 DIMENSÕES: 60x50cm P=160cm
 TIPO: 1 FOLHA MAXIAR
 MATERIAL:
 ESQUADRIAS: ALUMÍNIO NATURAL (LINHA 32)
 VIDRO: LISO, INCOLOR, ESP.:4mm
 FERRAGENS: 01 TRINCO PARA FECHAMENTO



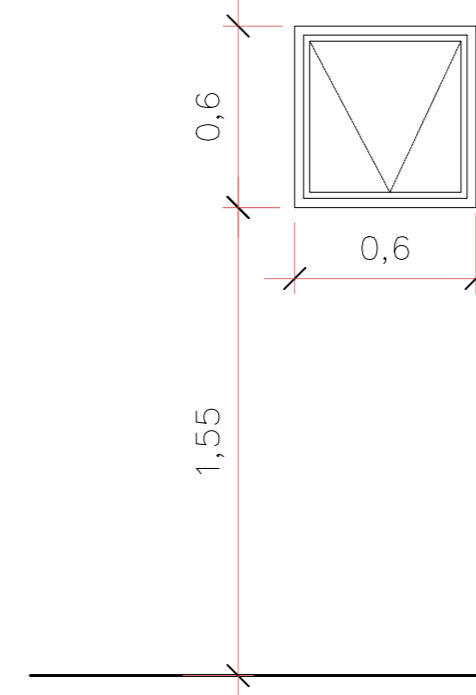
J3
 QUANTIDADE: 01 UNIDADES
 DIMENSÕES: 60x50cm P=180cm
 TIPO: 1 FOLHA MAXIAR
 MATERIAL:
 ESQUADRIAS: ALUMÍNIO NATURAL (LINHA 32)
 VIDRO: LISO, INCOLOR, ESP.:4mm
 FERRAGENS: 01 TRINCO PARA FECHAMENTO



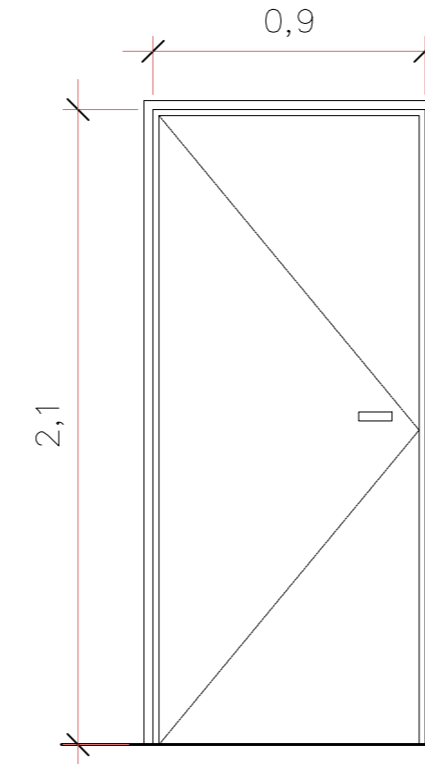
J4
 QUANTIDADE: 02 UNIDADES
 DIMENSÕES: 180x80cm P=175cm
 TIPO: 2 FOLHAS MAXIAR
 MATERIAL:
 ESQUADRIAS: ALUMÍNIO NATURAL (LINHA 32)
 VIDRO: LISO, INCOLOR, ESP.:4mm
 FERRAGENS: 02 TRINCOS PARA FECHAMENTO



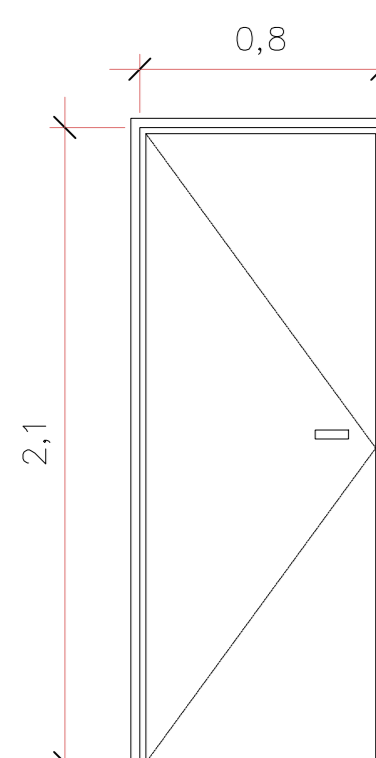
J5
 QUANTIDADE: 04 UNIDADES
 DIMENSÕES: 120x60cm P=155cm
 TIPO: 2 FOLHAS MAXIAR
 MATERIAL:
 ESQUADRIAS: ALUMÍNIO NATURAL (LINHA 32)
 VIDRO: LISO, INCOLOR, ESP.:4mm
 FERRAGENS: 02 TRINCOS PARA FECHAMENTO



J6
 QUANTIDADE: 04 UNIDADES
 DIMENSÕES: 60x60cm P=155cm
 TIPO: 1 FOLHA MAXIAR
 MATERIAL:
 ESQUADRIAS: ALUMÍNIO NATURAL (LINHA 32)
 VIDRO: LISO, INCOLOR, ESP.:4mm
 FERRAGENS: 01 TRINCO PARA FECHAMENTO

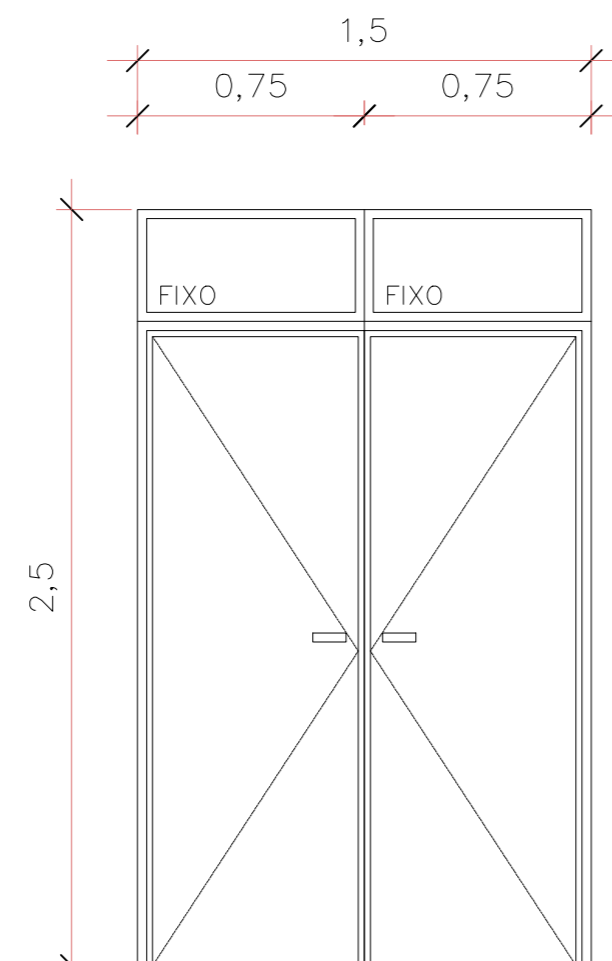


P1
 QUANTIDADE: 10 UNIDADES
 DIMENSÕES: 90x210cm
 TIPO: 1 FOLHA DE ABRIR
 MATERIAL:
 FOLHA DE MADEIRA INTERNA LISA
 CAIXILHO E VISTA EM MADEIRA ITAÏBA
 ACABAMENTO:
 SELADOR PARA MADEIRA E
 PINTURA ESMALTE COR AZUL ESCURO
 FERRAGENS: 03 DOBRADIÇAS DE AÇO CROMADO
 01 FECHADURA INTERNA DE AÇO CROMADO

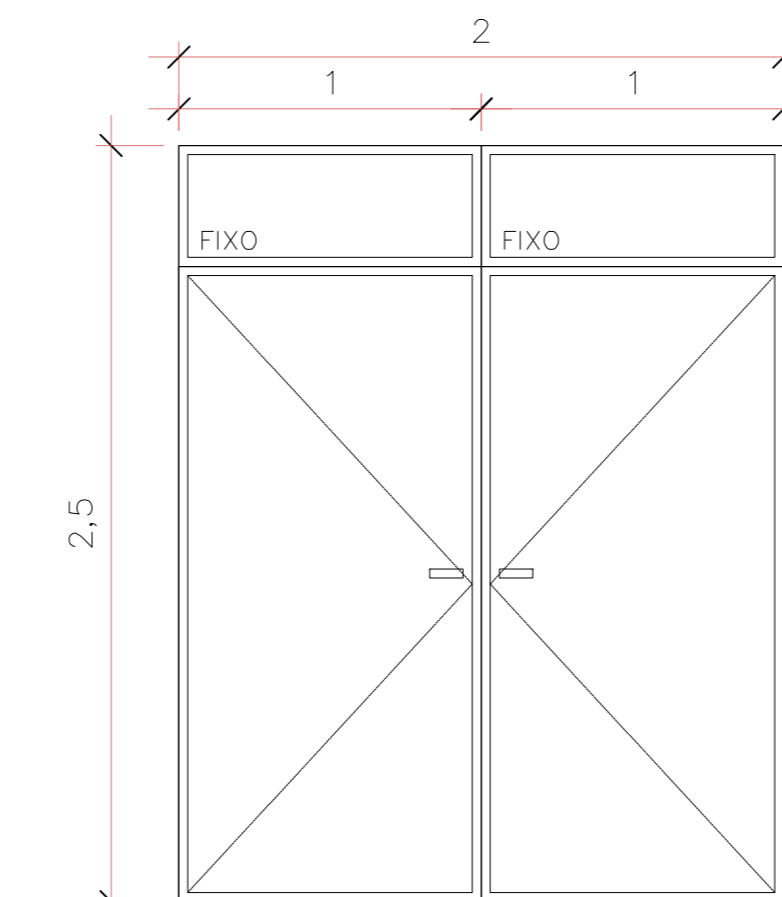


P2
 QUANTIDADE: 04 UNIDADES
 DIMENSÕES: 80x210cm
 TIPO: 1 FOLHA DE ABRIR
 MATERIAL:
 FOLHA DE MADEIRA INTERNA LISA
 CAIXILHO E VISTA EM MADEIRA ITAÏBA
 ACABAMENTO:
 SELADOR PARA MADEIRA E
 PINTURA ESMALTE COR AZUL ESCURO
 FERRAGENS: 03 DOBRADIÇAS DE AÇO CROMADO
 01 FECHADURA INTERNA DE AÇO CROMADO

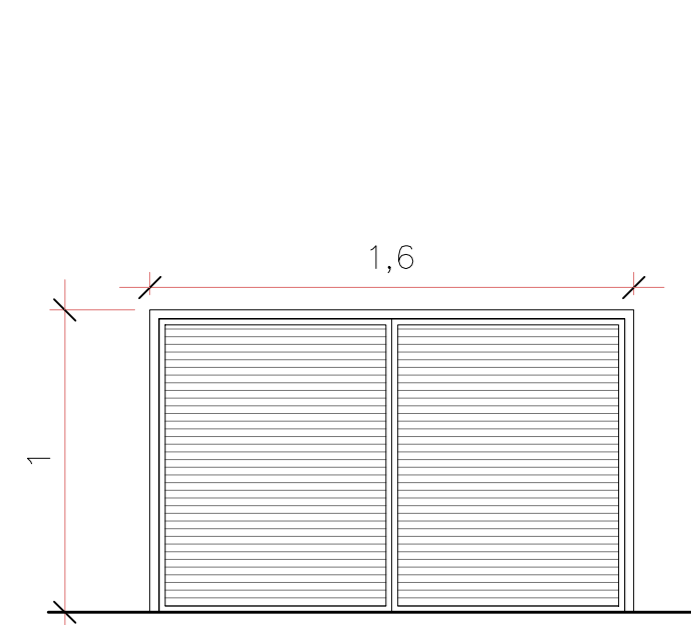
OBS: AS DUAS PORTAS EXTERNAS DEVERÃO SER MADIÇAS



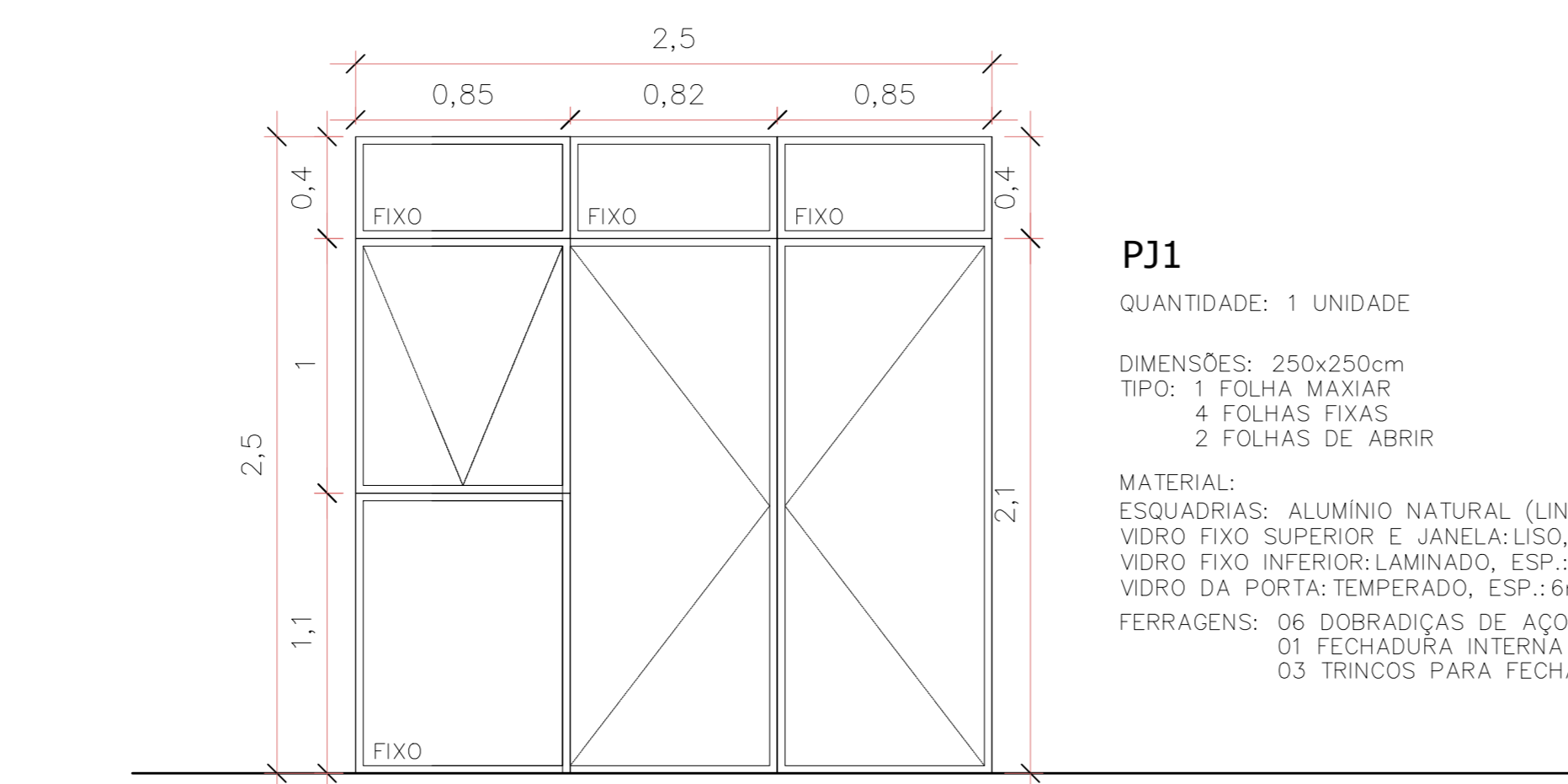
P3
 QUANTIDADE: 1 UNIDADE
 DIMENSÕES: 150x250cm
 TIPO: 2 FOLHAS FIXAS
 2 FOLHAS DE ABRIR
 MATERIAL:
 ESQUADRIAS: ALUMÍNIO NATURAL (LINHA 32)*
 VIDRO: TEMPERADO, ESP.:6mm
 VIDRO FIXO: LISO, INCOLOR, ESP.:4mm
 FERRAGENS: 06 DOBRADIÇAS DE AÇO CROMADO
 01 FECHADURA INTERNA DE AÇO CROMADO
 02 TRINCO PARA FECHAMENTO



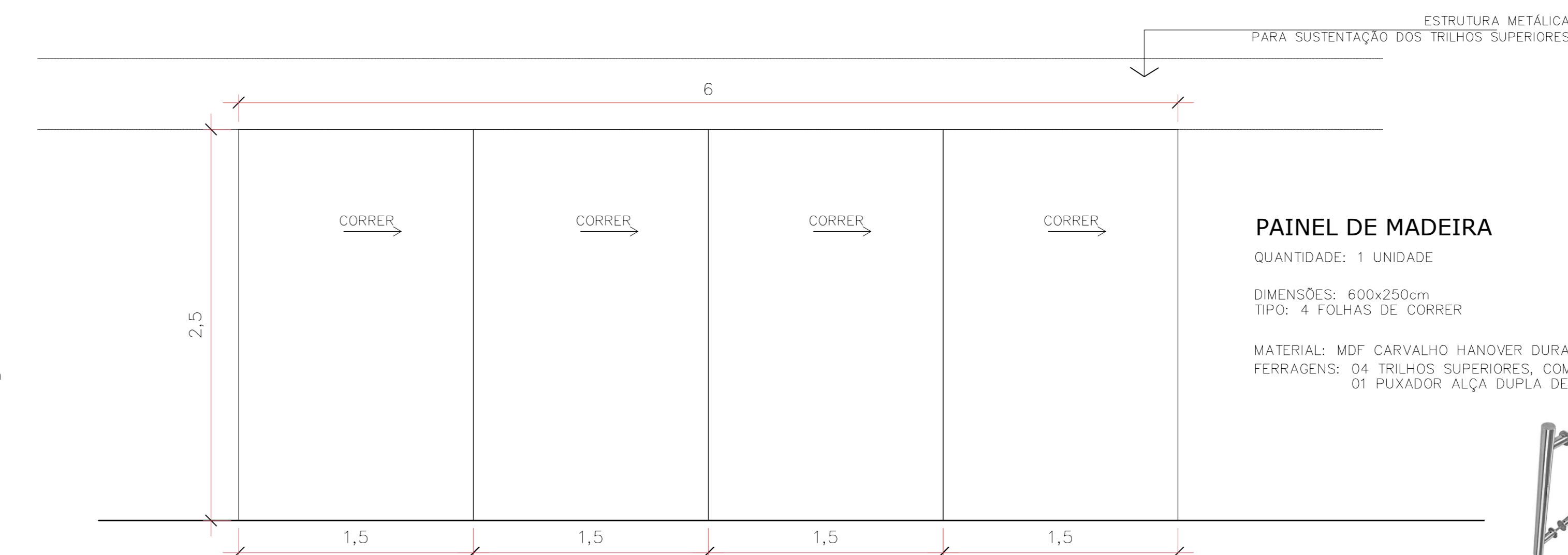
P4
 QUANTIDADE: 1 UNIDADE
 DIMENSÕES: 250x250cm
 TIPO: 2 FOLHAS FIXAS
 2 FOLHAS DE ABRIR
 MATERIAL:
 ESQUADRIAS: ALUMÍNIO NATURAL (LINHA 32)*
 VIDRO: TEMPERADO, ESP.:6mm
 VIDRO FIXO: LISO, INCOLOR, ESP.:4mm
 FERRAGENS: 06 DOBRADIÇAS DE AÇO CROMADO
 01 FECHADURA INTERNA DE AÇO CROMADO
 02 TRINCOS PARA FECHAMENTO



P5
 QUANTIDADE: 01 UNIDADE
 DIMENSÕES: 160x100cm
 TIPO: 2 FOLHAS DE ABRIR
 MATERIAL:
 ALUMÍNIO NATURAL (LINHA 32)
 TIPO VENEZIANA 8mm entre palhetas
 FERRAGENS: 04 DOBRADIÇAS DE ALUMÍNIO
 01 FECHADURA EXTERNA DE ALUMÍNIO



PJ1
 QUANTIDADE: 1 UNIDADE
 DIMENSÕES: 250x250cm
 TIPO: 1 FOLHA MAXIAR
 4 FOLHAS FIXAS
 2 FOLHAS DE ABRIR
 MATERIAL:
 ESQUADRIAS: ALUMÍNIO NATURAL (LINHA 32)*
 VIDRO FIXO SUPERIOR E JANELA: LISO, INCOLOR, ESP.:4mm
 VIDRO FIXO INFERIOR: LAMINADO, ESP.:8mm
 VIDRO DA PORTA: TEMPERADO, ESP.:6mm
 FERRAGENS: 06 DOBRADIÇAS DE AÇO CROMADO
 01 FECHADURA INTERNA DE AÇO CROMADO
 03 TRINCOS PARA FECHAMENTO



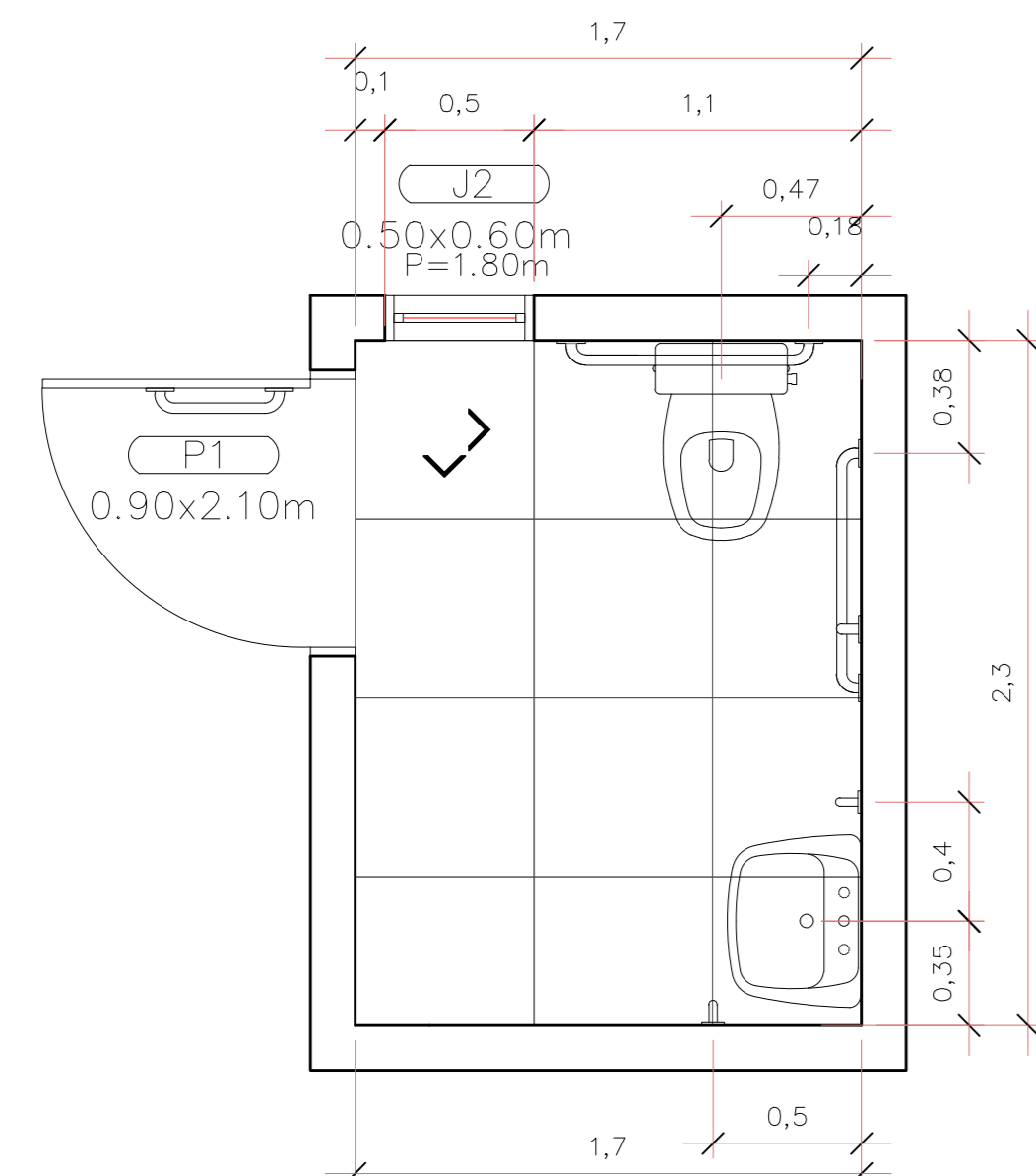
PAINEL DE MADEIRA
 QUANTIDADE: 1 UNIDADE
 DIMENSÕES: 600x250cm
 TIPO: 4 FOLHAS DE CORRER
 MATERIAL: MDF CARVALHO HANOVER DURATEX OU SIMILAR
 FERRAGENS: 04 TRILHOS SUPERIORES, COM FIXAÇÃO SUSPENSIVA
 01 PUXADOR ALÇA DUPLA DE ALUMÍNIO h=40 cm

QUADRO DE ESQUADRIAS

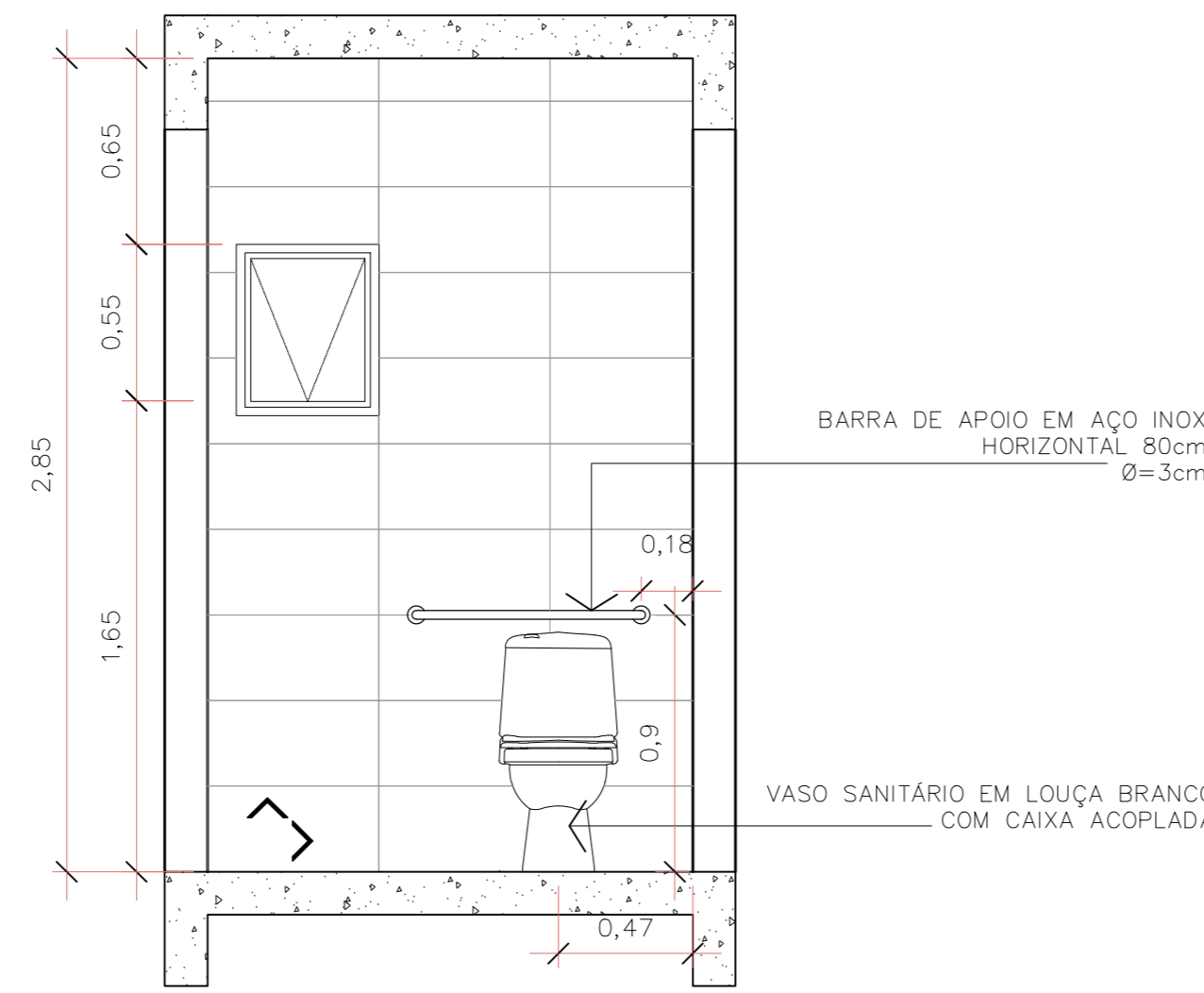
CÓD.	Largura	Altura	Peitoril	TIPO	MATERIAL	Quant.
J1	250	250	-	6 folhas fixas e 3 folhas maxiar	Alumínio natural e vidro laminado e vidro incolor	06
J2	60	50	160	1 folha maxiar	Alumínio natural e vidro incolor	03
J3	120	100	180	1 folha maxiar	Alumínio natural e vidro incolor	01
J4	150	100	120	2 folhas maxiar	Alumínio natural e vidro incolor	02
J5	120	60	155	2 folhas maxiar	Alumínio natural e vidro incolor	04
J6	60	60	155	2 folhas maxiar	Alumínio natural e vidro incolor	04
P1	90	210	-	1 folha de abrir	Madeira pintada com tinta esmalte	10
P2	80	210	-	1 folha de abrir	Madeira pintada com tinta esmalte	04
P3	150	250	-	1 folha de correr	Alumínio natural e vidro temperado e vidro incolor	01
P4	250	250	-	1 folha de correr	Alumínio natural e vidro temperado e vidro incolor	01
P5	160	100	-	2 folhas de abrir	Alumínio Venezian. Prê Pintado na cor: R: 0, G: 58, B: 97	01
PJ1	250	220	-	2 folhas de correr	Alumínio natural e vidro temperado e vidro incolor e vidro laminado	01
PAINEL	600	250	-	4 folhas de correr	MDF	01

Assessoria Técnica Municipal de Saúde JEAN RODRIGUES DA SILVA: 00755221958		Assessoria Técnica do Projeto NATHALIA DE SOUZA ZATTAR: 05885759928	
PREFEITURA DE JOINVILLE Secretaria da Saúde Rua Dr. João Carlos, 2719 - Bairro: Santa Amélia - Joinville/SC			
GERÊNCIA DE OBRAS E SERVIÇOS Coordenação de Projetos			
Nome Obra / Endereço: VILA DA SAÚDE - UBSF ULYSSES GUIMARÃES Rua Cidade de São Paulo, s/nº - Ulysses Guimarães - Joinville/SC			
Requerente: GERÊNCIA DE ATENÇÃO BÁSICA		Proprietário: FUNDO MUNICIPAL DE SAÚDE DE JOINVILLE	
Tipo de Projeto: ARQUITETÔNICO			
Categoria: <input type="radio"/> Estudo Preliminar <input type="radio"/> Aprovação VISA <input type="radio"/> Anteprojeto <input checked="" type="radio"/> Executivo Licitação		Intervenção: <input type="radio"/> Construção <input checked="" type="radio"/> Reforma <input type="radio"/> Regularização <input type="radio"/> Adequação <input type="radio"/> As Built	
Autor do Projeto: NATHALIA DE SOUZA ZATTAR Arquiteta e Urbanista CAU 469107-0			
Data: Agosto/2021			Estado: INDICADA
Descrição OBR: Instalação Técnica de Conceição			Forma de Pagamento: Ad
			10/18

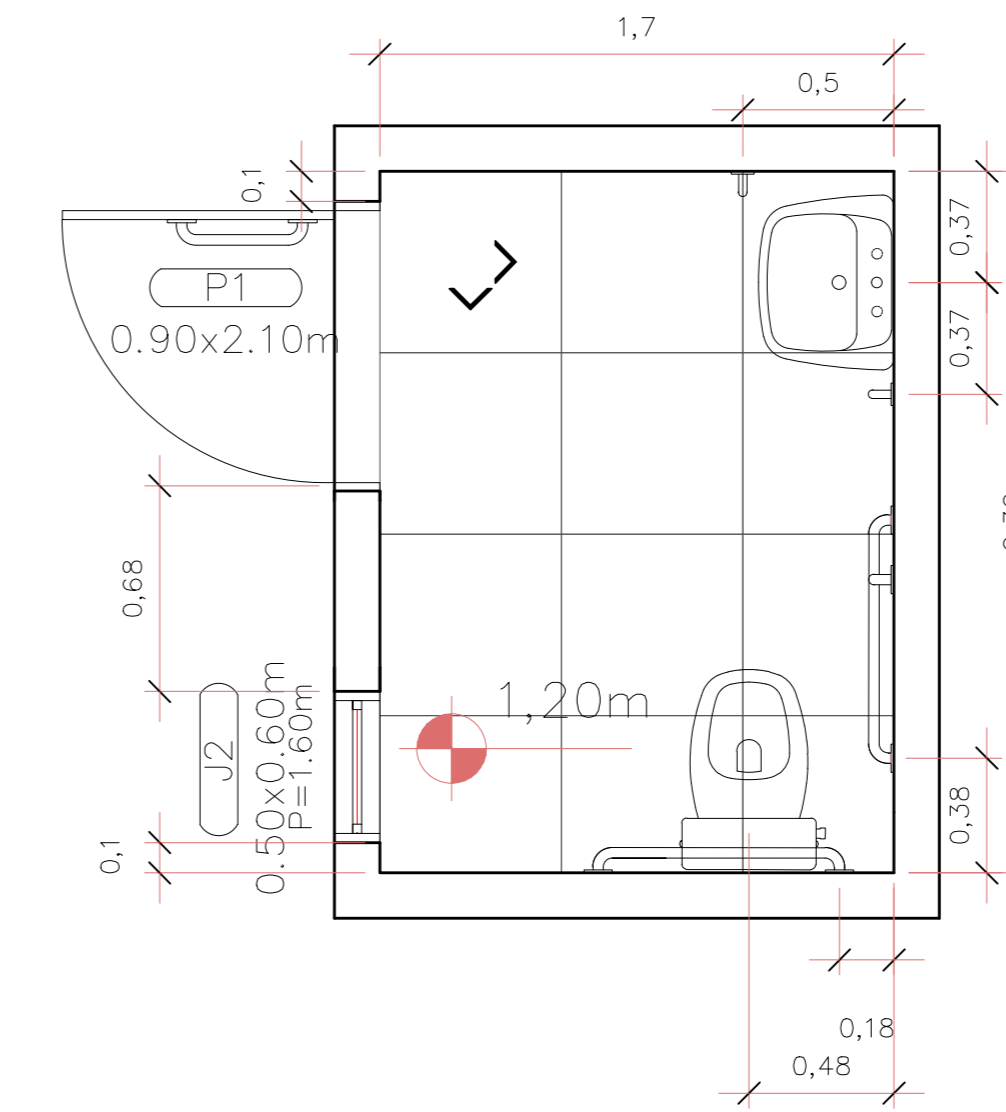
SANITÁRIO ACESSÍVEL MASCULINO - GALPÃO (ÁREA: 3,91 m²)



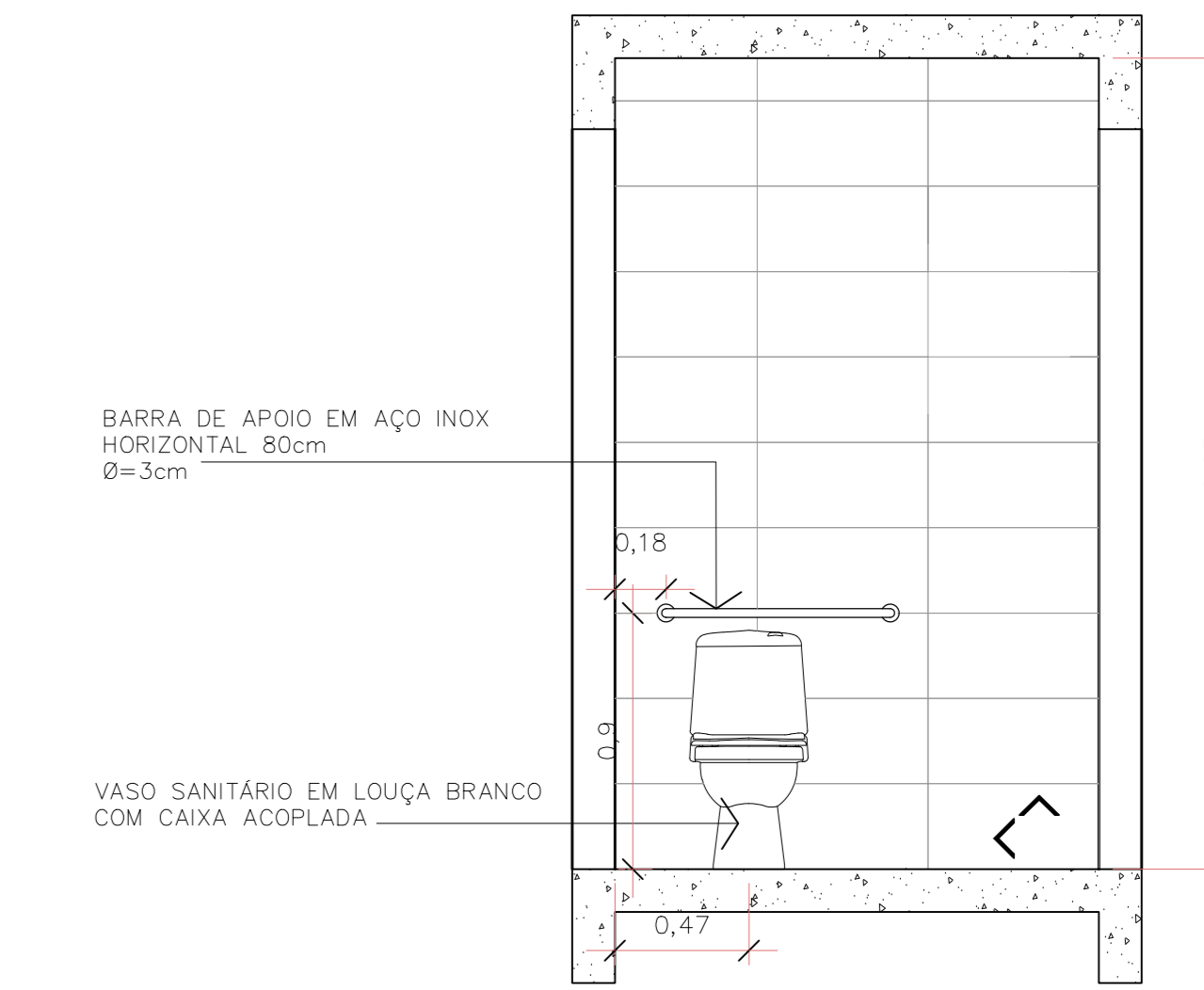
PLANTA BAIXA – SANITÁRIO ACESSÍVEL MASCULINO
Escala 1/25



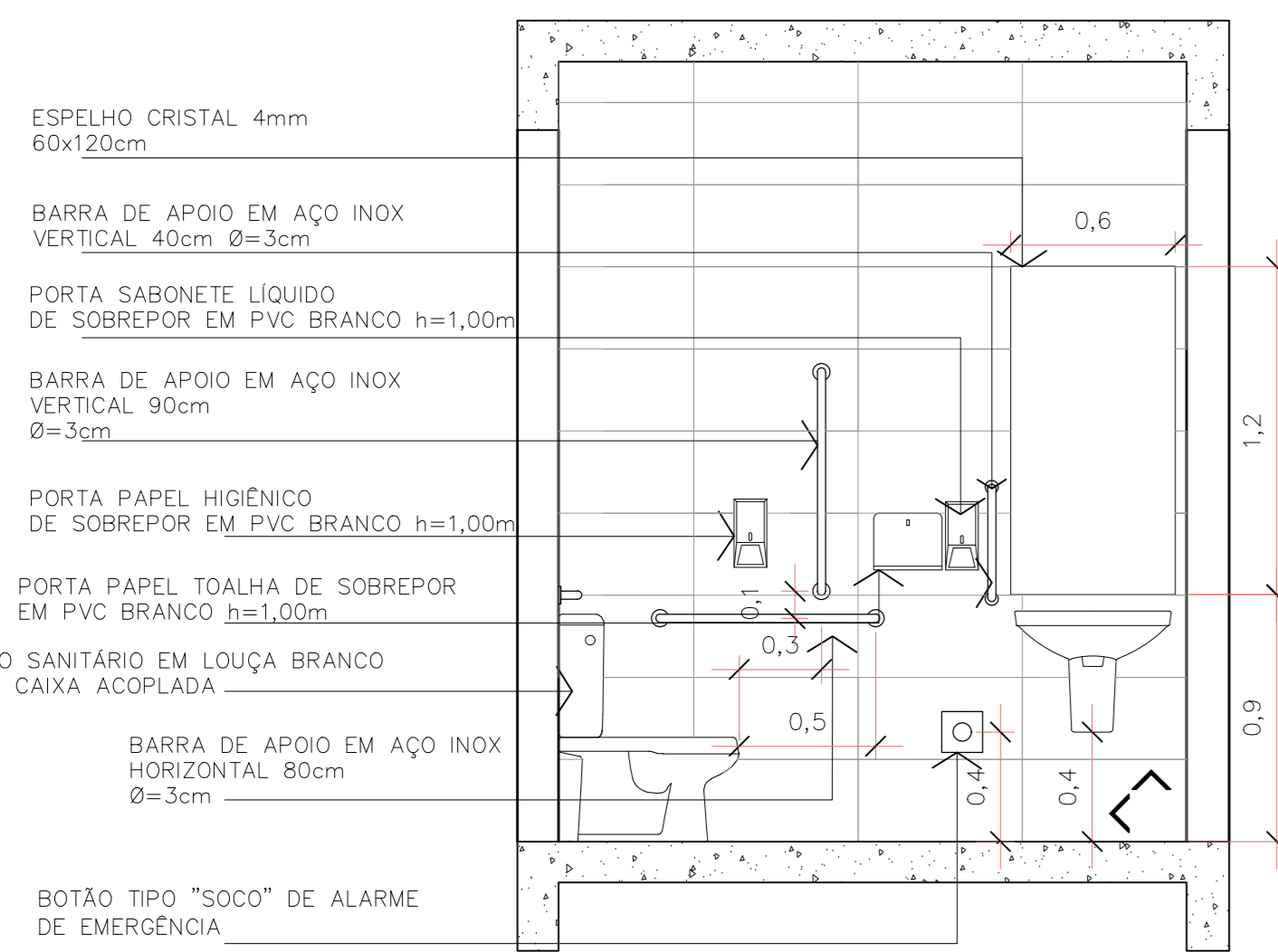
ELEVAÇÃO 01 – SANITÁRIO ACESSÍVEL MASCULINO
Escala 1/25



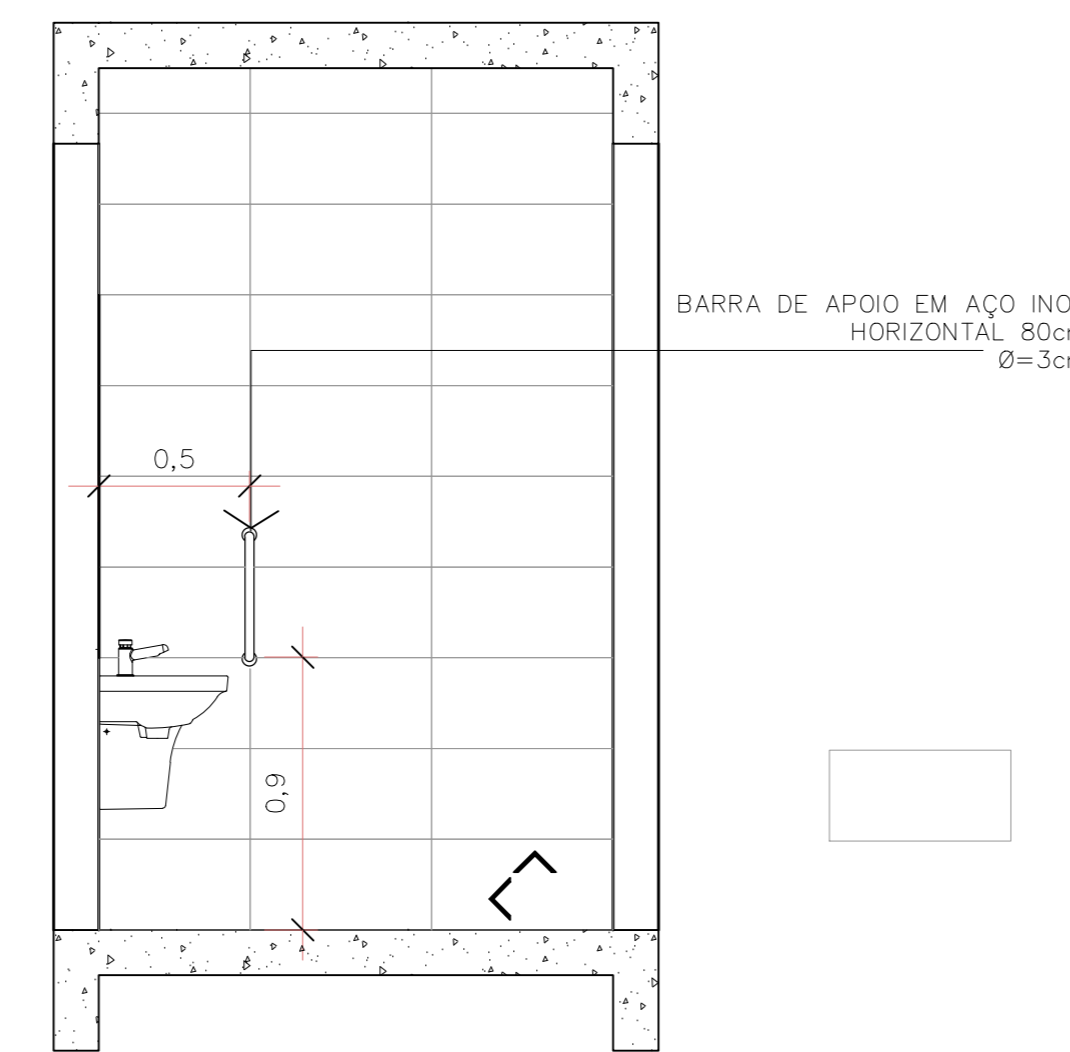
PLANTA BAIXA – SANITÁRIO ACESSÍVEL FEMININO
Escala 1/25



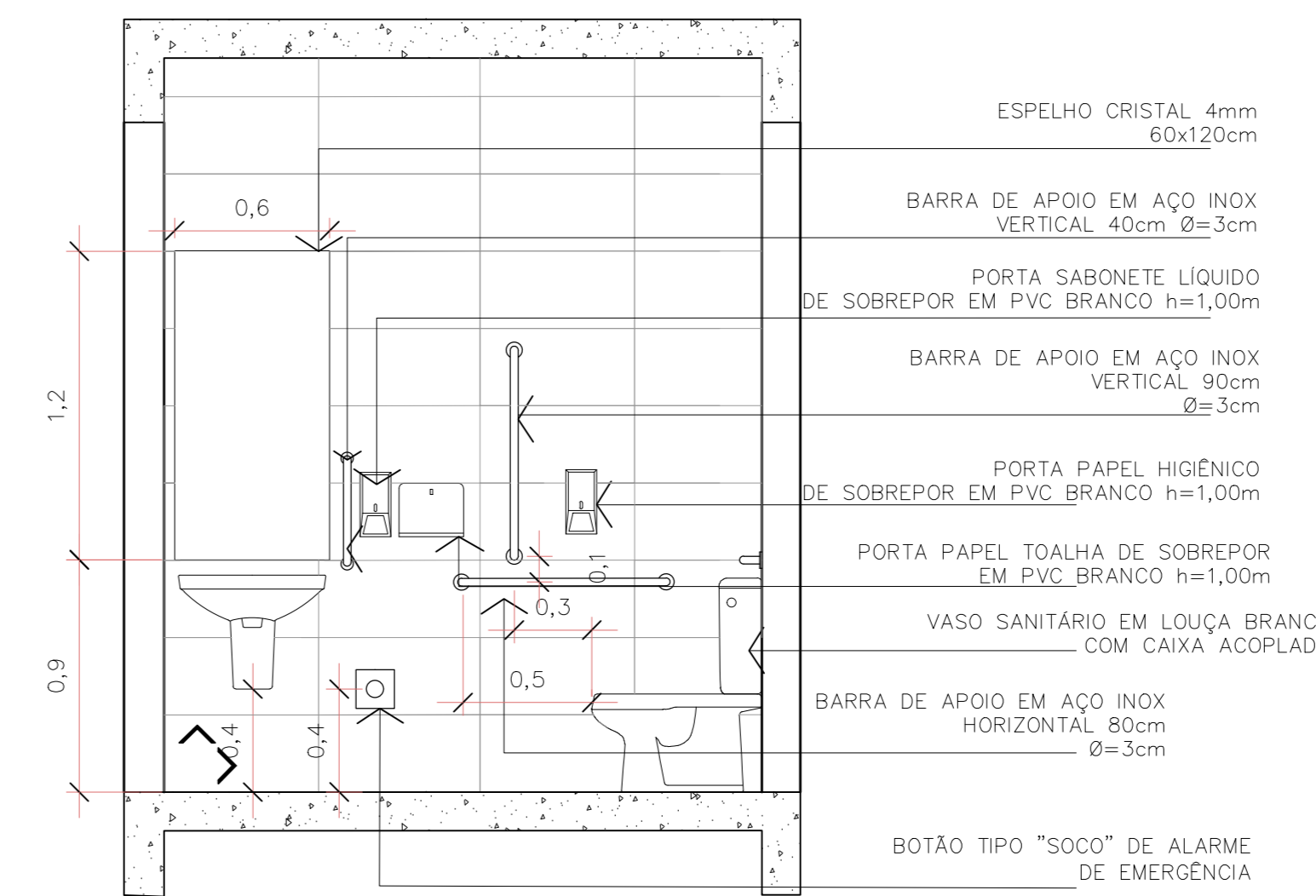
ELEVAÇÃO 01 – SANITÁRIO ACESSÍVEL FEMININO
Escala 1/25



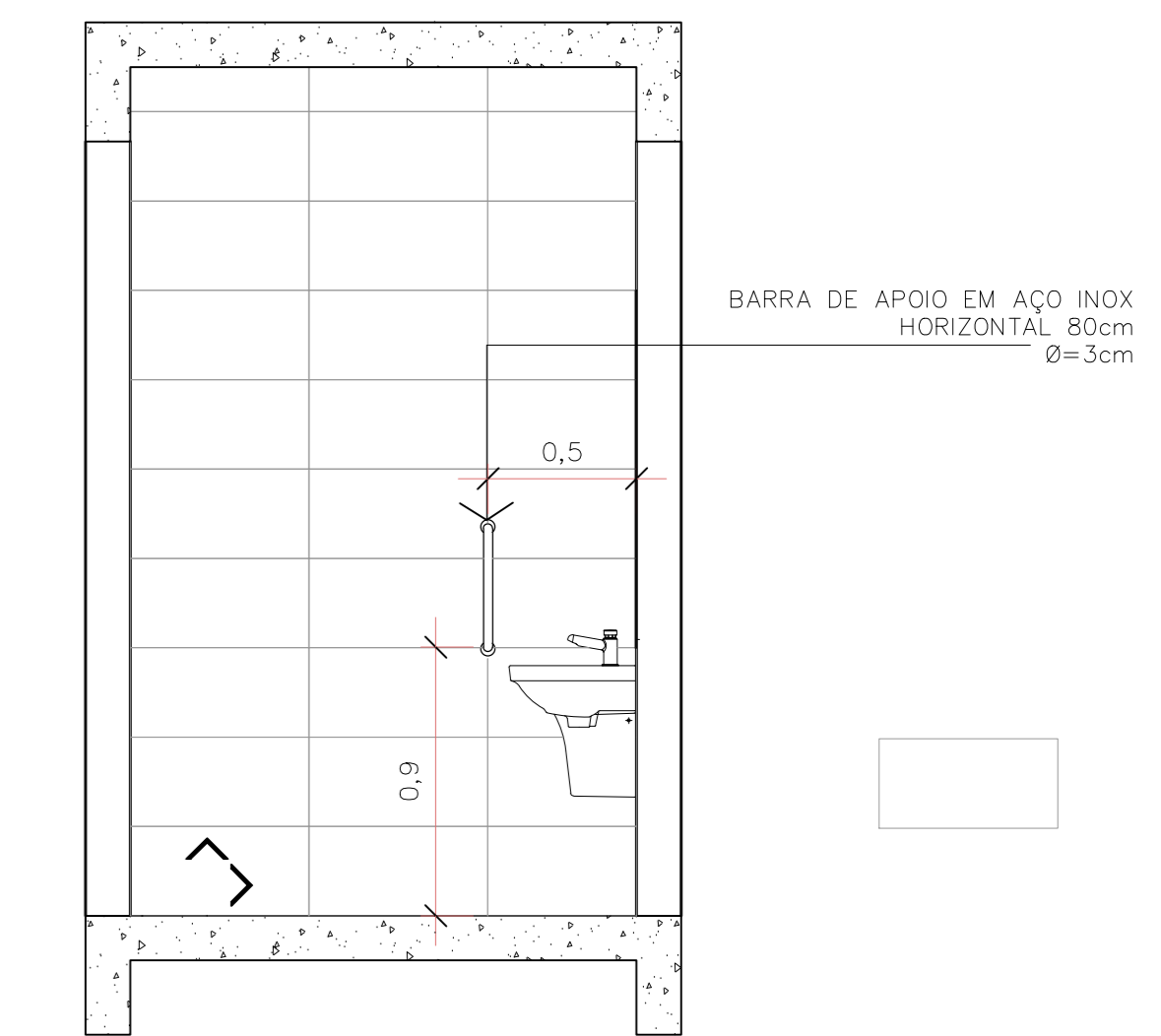
ELEVAÇÃO 02 – SANITÁRIO ACESSÍVEL MASCULINO
Escala 1/25



ELEVAÇÃO 03 – SANITÁRIO ACESSÍVEL MASCULINO
Escala 1/25



ELEVAÇÃO 02 – SANITÁRIO ACESSÍVEL FEMININO
Escala 1/25



ELEVAÇÃO 03 – SANITÁRIO ACESSÍVEL FEMININO
Escala 1/25

LEGENDA

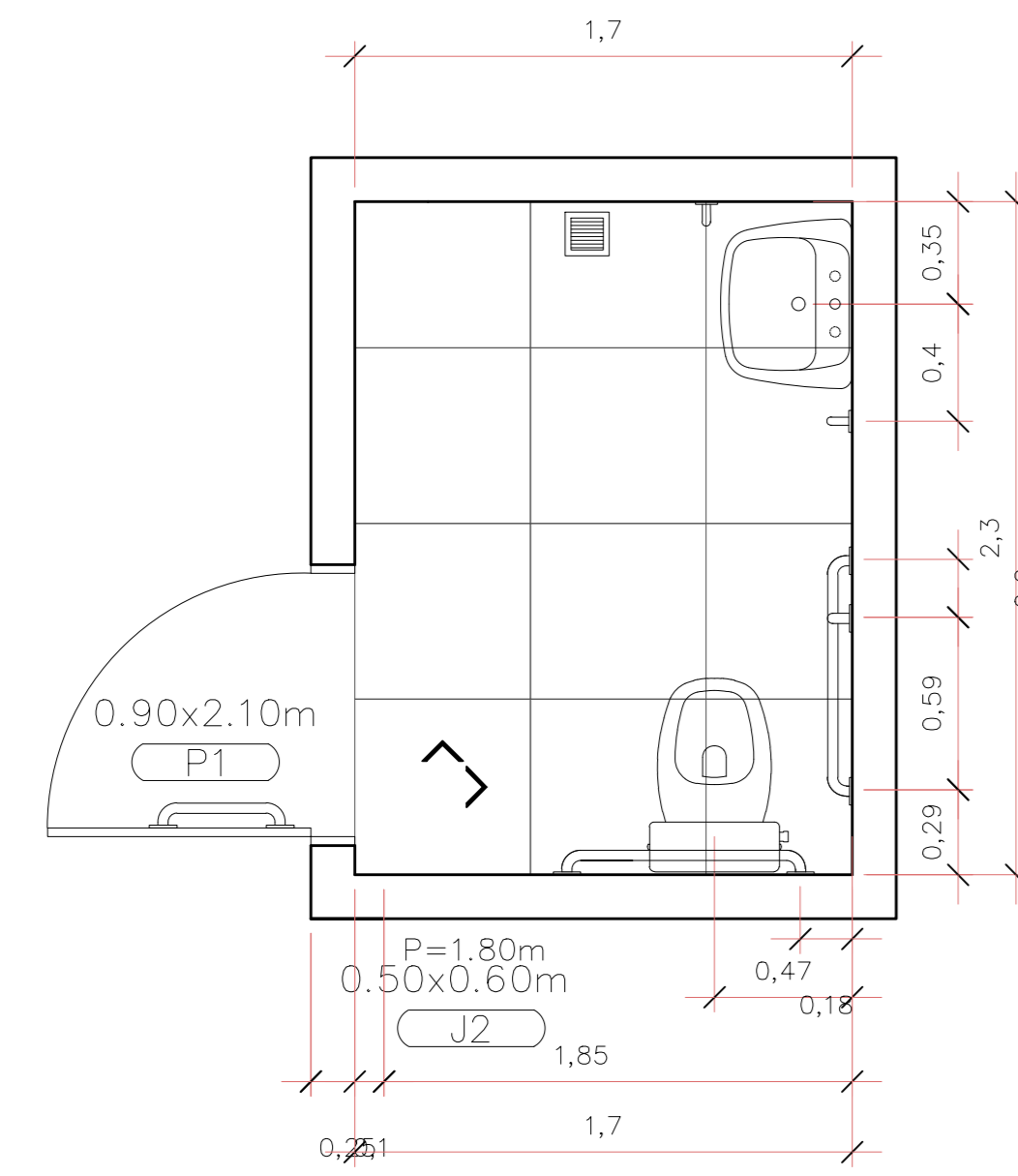
	PISO	PORCELANATO 60x60cm, RETIFICADO, ACETINADO, COR: BRANCO - RODAPÉ PORCELANATO
	PAREDE	AZULEJO 30x60cm, RETIFICADO, POLIDO, COR - BRANCO
	TETO	LAJE EXISTENTE E PINTURA ACRÍLICA FOSCA – BRANCO
		INÍCIO DA PAGINAÇÃO

LEGENDA

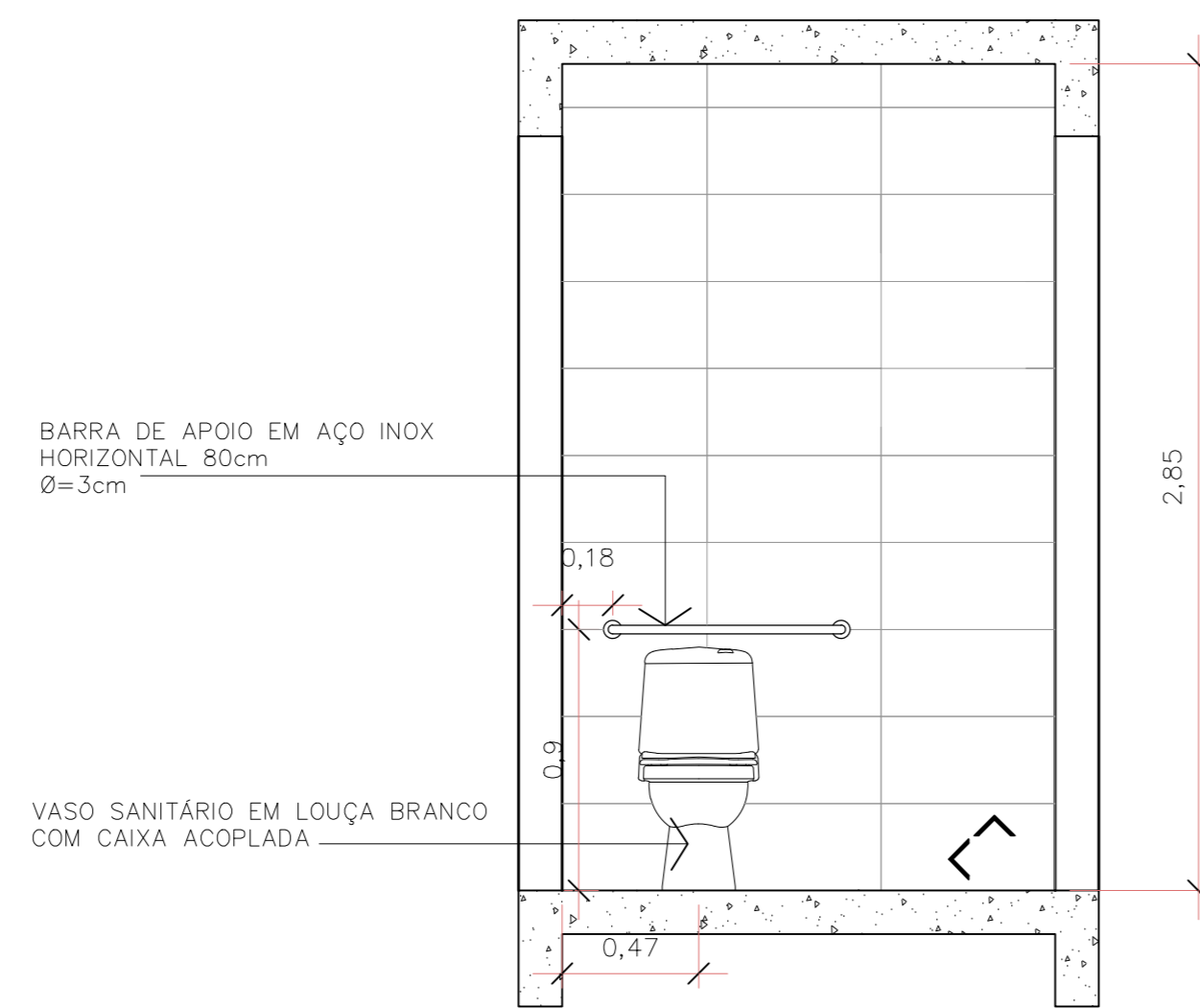
	PISO	PORCELANATO 60x60cm, RETIFICADO, ACETINADO, COR: BRANCO - RODAPÉ PORCELANATO
	PAREDE	AZULEJO 30x60cm, RETIFICADO, POLIDO, COR - BRANCO
	TETO	LAJE EXISTENTE E PINTURA ACRÍLICA FOSCA – BRANCO
		INÍCIO DA PAGINAÇÃO

<p>Assessoria Secretária Municipal de Saúde</p> <p>JEAN RODRIGUES DA SILVA: 00755221958</p>	<p>Assessoria Secretária Municipal de Saúde</p> <p>NATHALIA DE SOUZA ZATTAR: 06385759928</p>
<p>PREFEITURA DE JOINVILLE Secretaria da Saúde Rua Dr. João Carlos, 2719 - Bairro: Santa Amélia - Joinville/SC</p>	
<p>Nome Obra / Endereço: VILA DA SAÚDE - UBSF ULYSSES GUIMARÃES Rua Cônego de Sá, s/nº - Ulysses Guimarães - Joinville/SC</p>	
<p>Requerente: GERÊNCIA DE ATENÇÃO BÁSICA</p>	<p>Proponente: FUNDO MUNICIPAL DE SAÚDE DE JOINVILLE</p>
<p>Tipo de Projeto: ARQUITETÔNICO</p>	
<p>Categoria: <input type="radio"/> Estudo Preliminar <input type="radio"/> Anteprojeto <input checked="" type="radio"/> Executivo Licitação</p>	<p>Intervenção: <input type="radio"/> Aprovação VISA <input type="radio"/> Aprovação Projeto Legal - PMJ <input checked="" type="radio"/> Reforma <input type="radio"/> Ampliação</p>
<p>Autora do Projeto: NATHALIA DE SOUZA ZATTAR Arquiteta e Urbanista CAU 469107-0</p>	<p>Objeto: * DETALHAMENTO DE BANHEIROS - GALPÃO</p>
<p>Data: Agosto/2021</p>	<p>Estado: INDICADA</p>
<p>Desenho QTD: Nathalia Zattar de Conceição</p>	<p>Formata: Prática A3</p>
<p>Num. Projeto: 11/18</p>	

SANITÁRIO ACESSÍVEL FEMININO - GALPÃO (ÁREA: 3,91 m²)

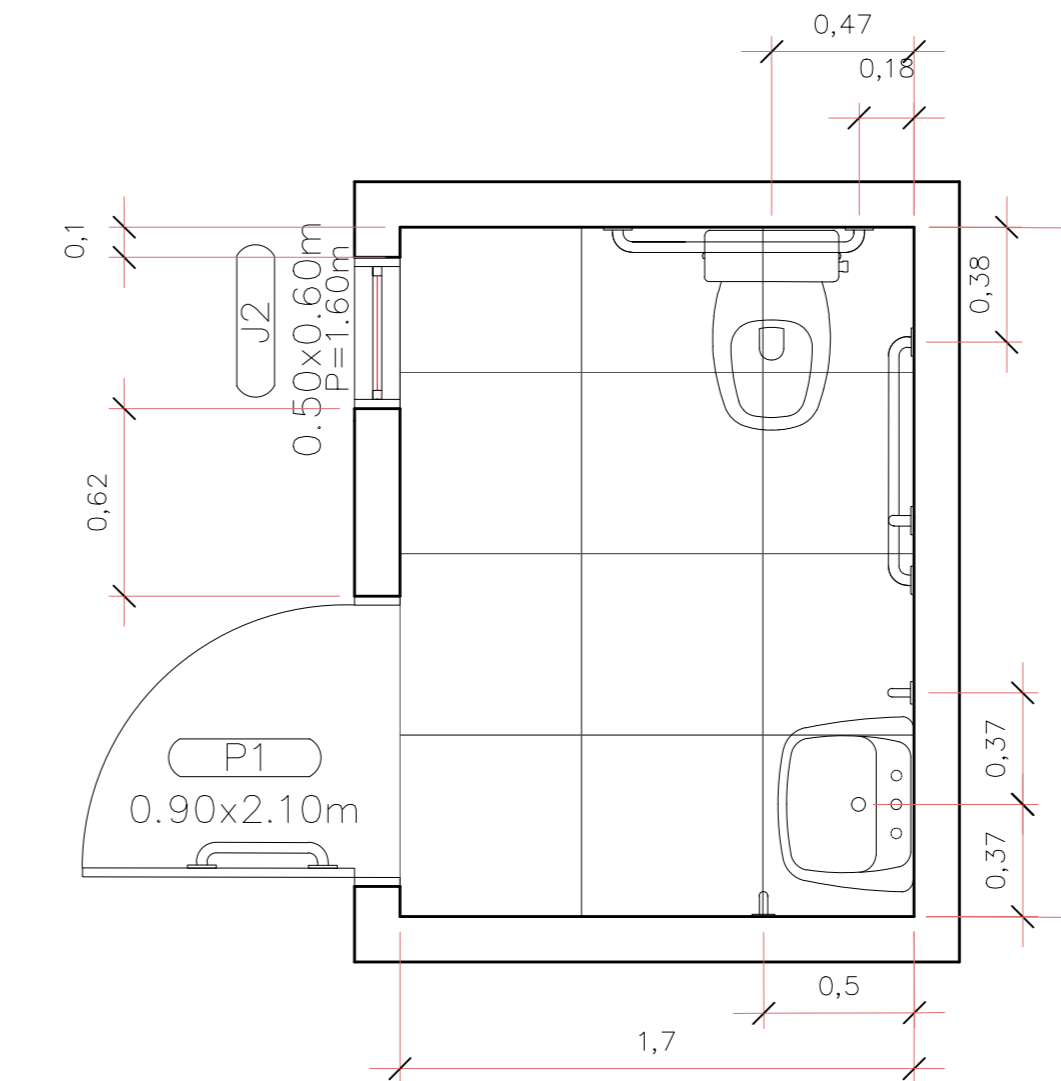


PLANTA BAIXA – SANITÁRIO ACESSÍVEL FEMININO
Escala 1/25

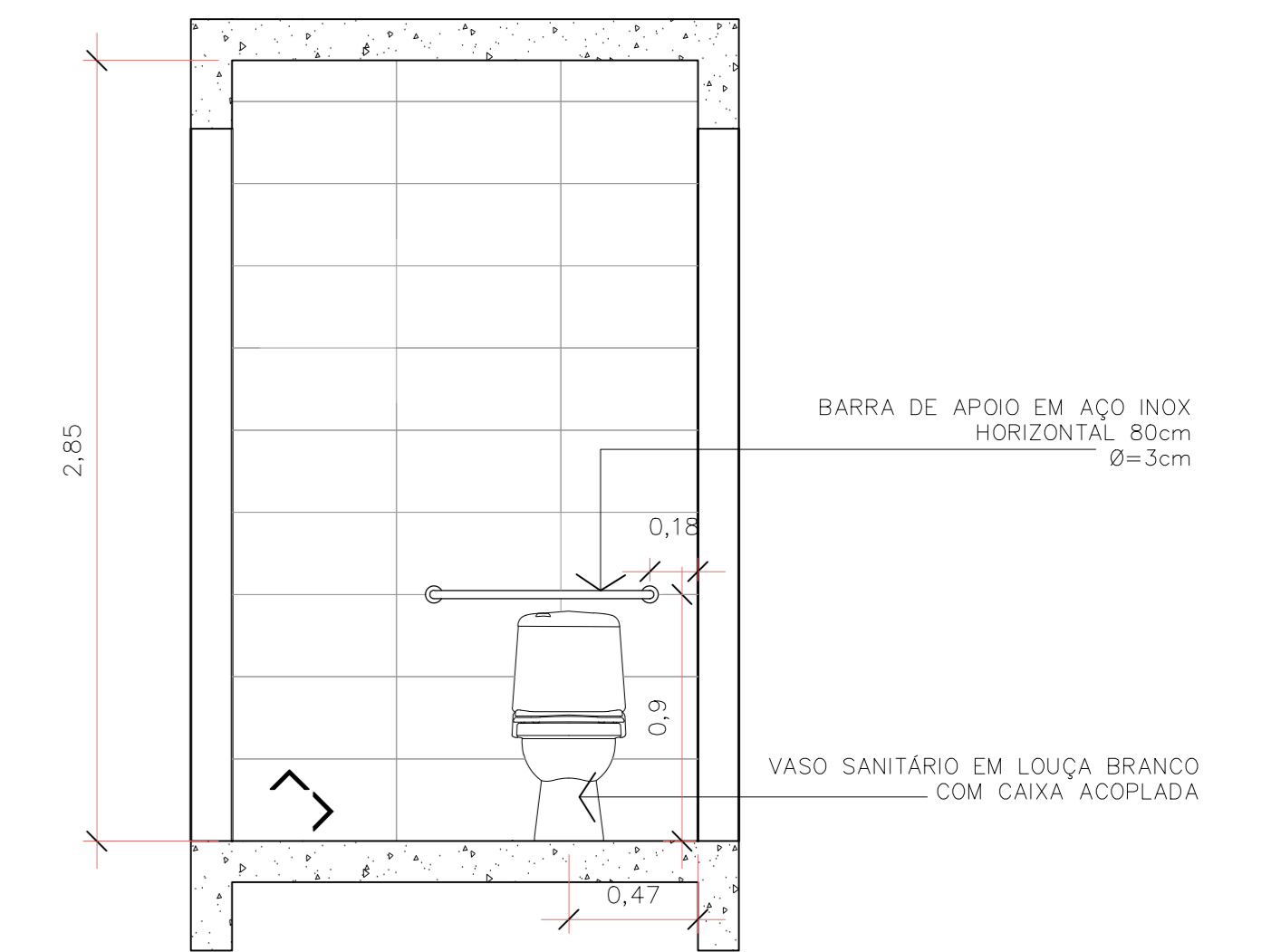


ELEVAÇÃO 01 – SANITÁRIO ACESSÍVEL FEMININO
Escala 1/25

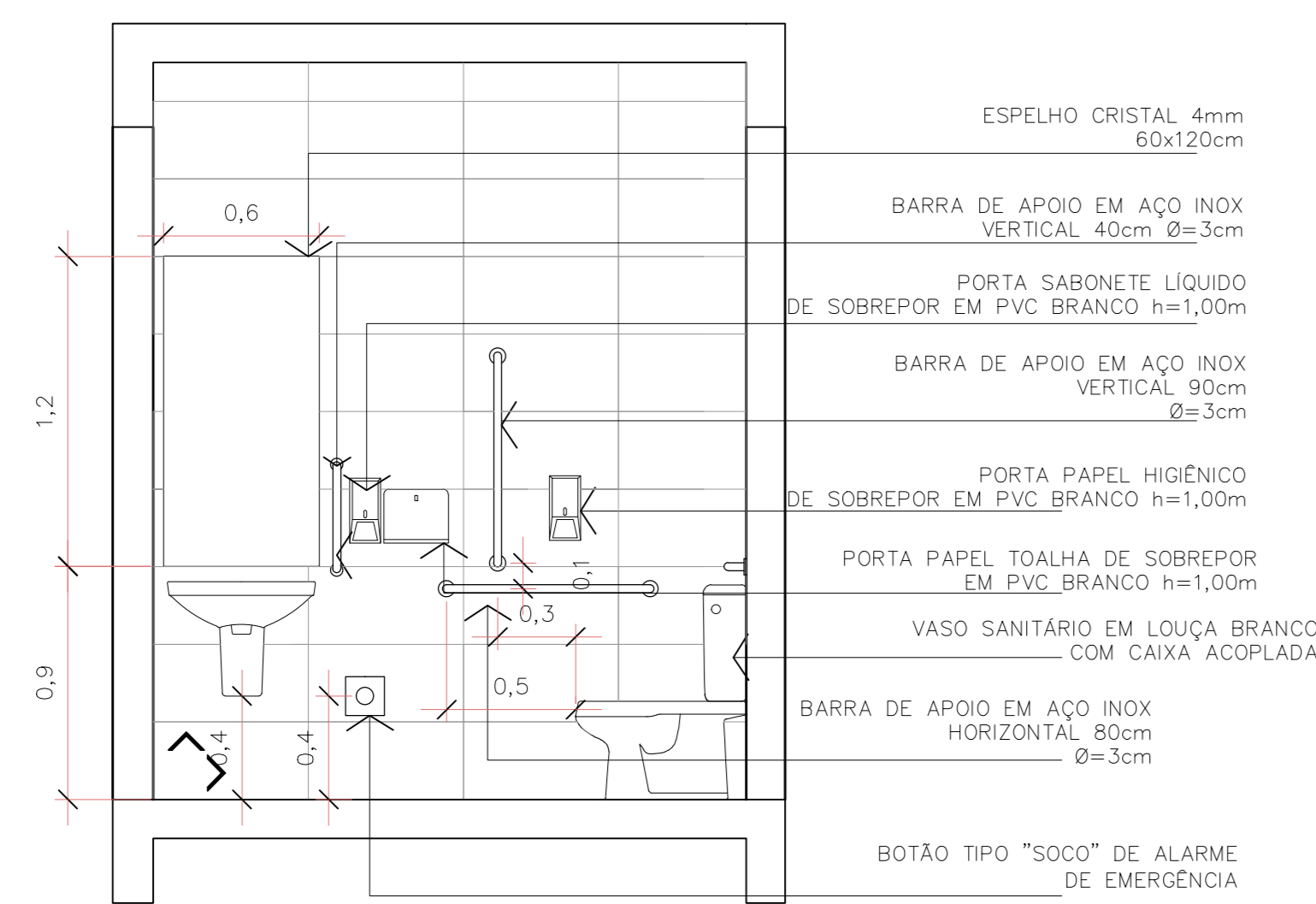
SANITÁRIO PÚBLICO ACESSÍVEL FEMININO- GALPÃO (ÁREA: 3,87 m²)



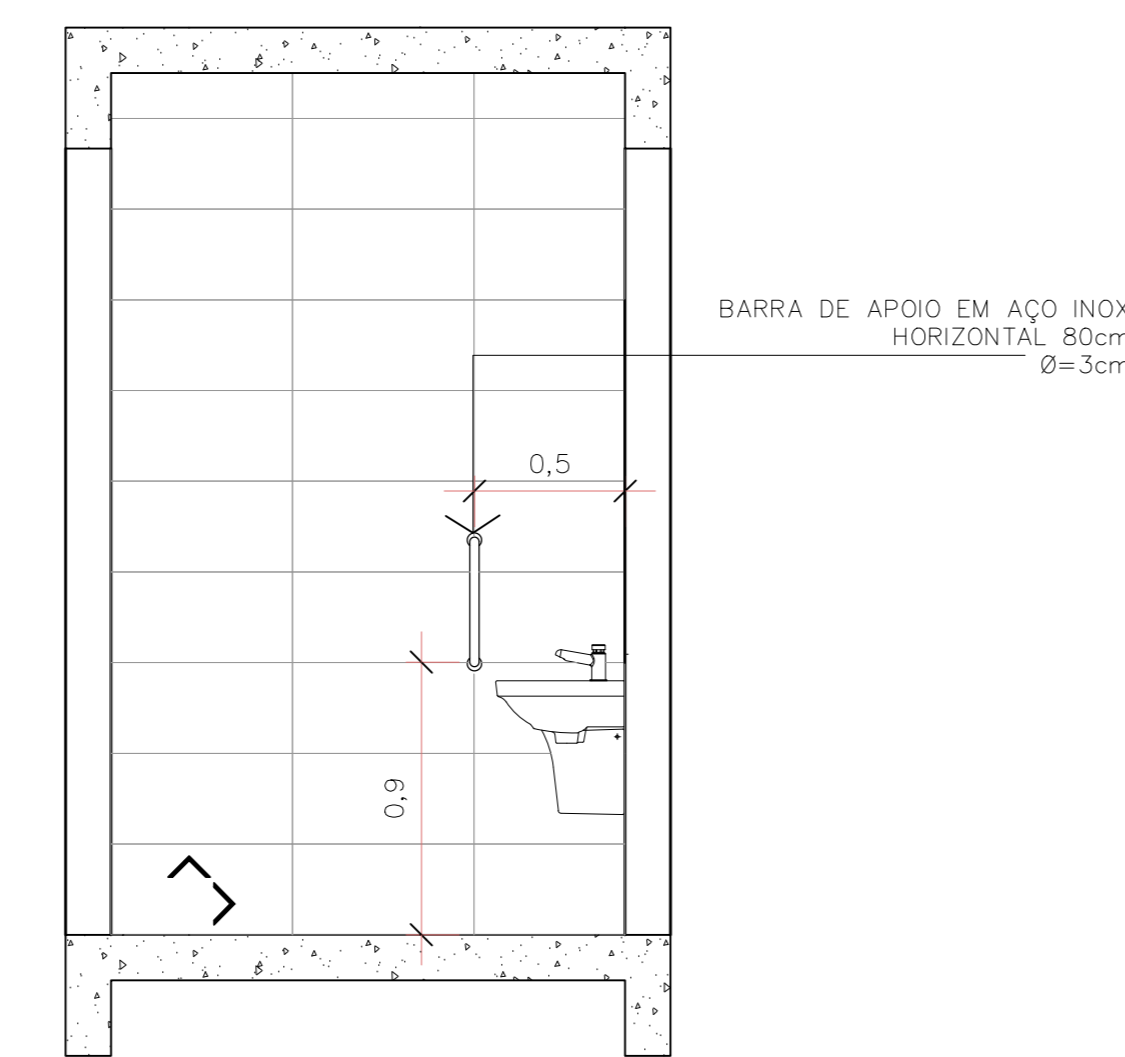
PLANTA BAIXA – SANITÁRIO ACESSÍVEL FEMININO
Escala 1/25



ELEVAÇÃO 01 – SANITÁRIO ACESSÍVEL FEMININO
Escala 1/25



ELEVAÇÃO 02 – SANITÁRIO ACESSÍVEL FEMININO
Escala 1/25



ELEVAÇÃO 03 – SANITÁRIO ACESSÍVEL FEMININO
Escala 1/25

LEGENDA

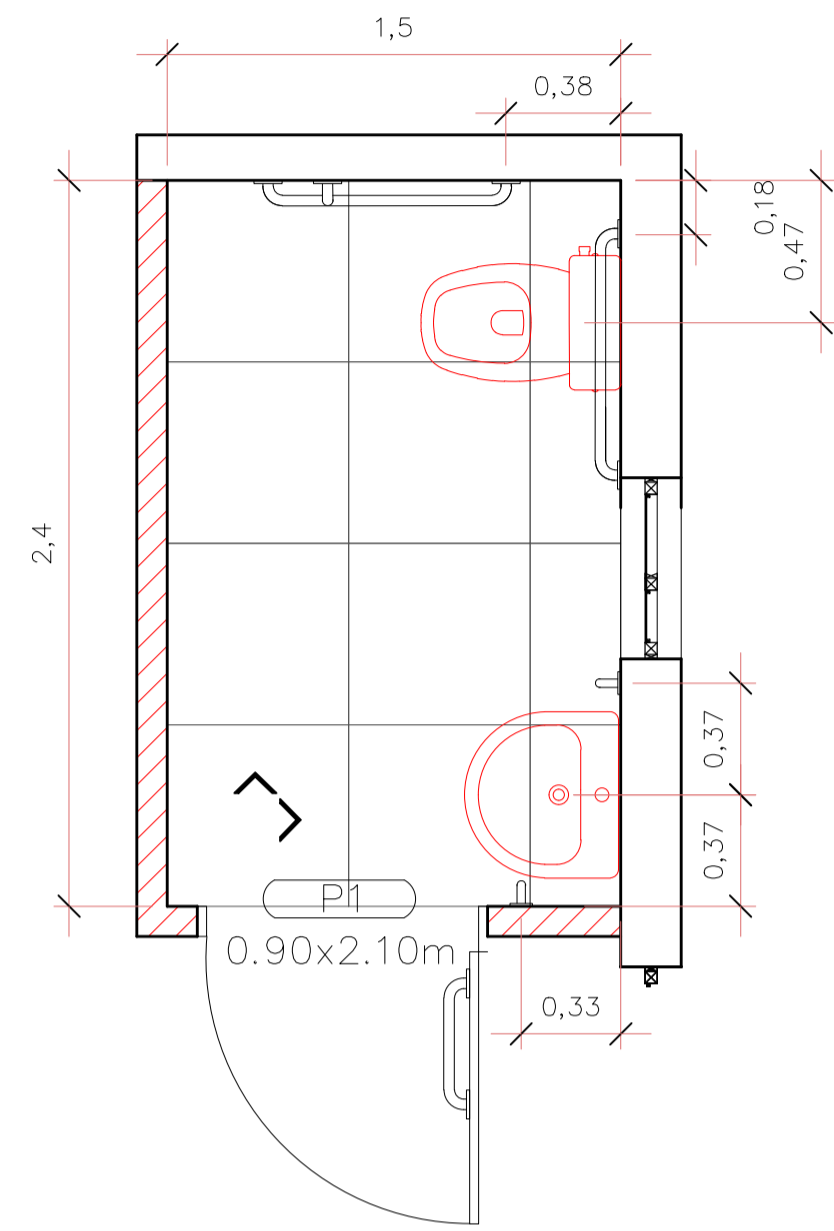
	PISO	PORCELANATO 60x60cm, RETIFICADO, ACETINADO, COR: BRANCO - RODAPÉ PORCELANATO
	PAREDE	AZULEJO 30x60cm, RETIFICADO, POLIDO, COR - BRANCO
	TETO	LAJE EXISTENTE E PINTURA ACRÍLICA FOSCA – BRANCO
		INÍCIO DA PAGINAÇÃO

LEGENDA

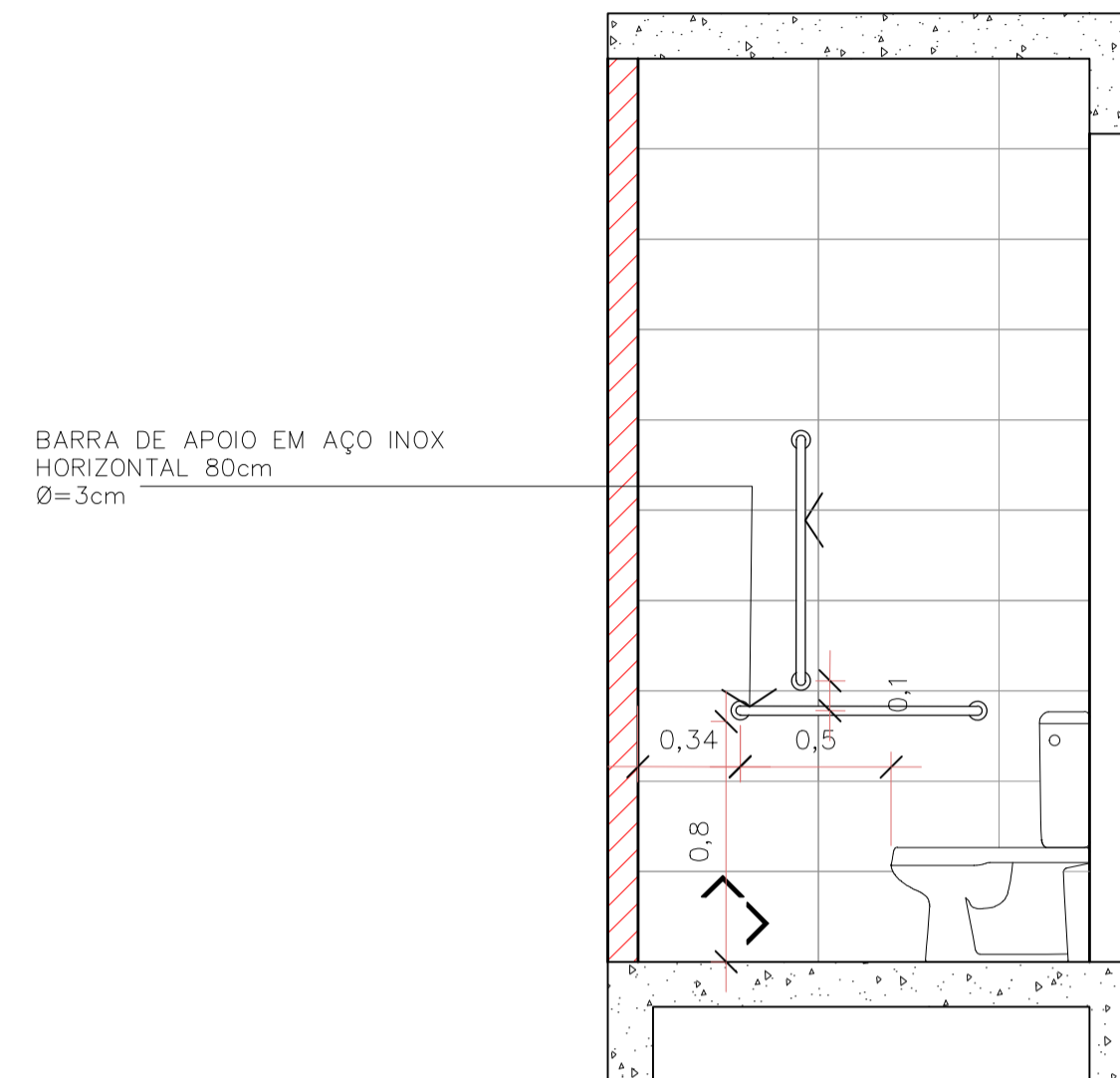
	PISO	PORCELANATO 60x60cm, RETIFICADO, ACETINADO, COR: BRANCO - RODAPÉ PORCELANATO
	PAREDE	AZULEJO 30x60cm, RETIFICADO, POLIDO, COR - BRANCO
	TETO	LAJE EXISTENTE E PINTURA ACRÍLICA FOSCA – BRANCO
		INÍCIO DA PAGINAÇÃO

Assessoria Técnica Municipal de Saúde: JEAN RODRIGUES DA SILVA: 00755221958	Assessoria Técnica do Projeto: Assessoria Técnica por: JEAN RODRIGUES DA SILVA 00755221958	Assessoria Técnica do Projeto: NATHALIA DE SOUZA ZATTAR: 05885759928
<p>PREFEITURA DE JOINVILLE Secretaria da Saúde Rua Dr. João Carlos, 2719 - Bairro: Santa Amélia - Joinville/SC</p>		
<p>Nome Obra / Entregável: VILA DA SAÚDE - UBSF ULYSSES GUIMARÃES Rua Cidade de Barreros, s/nº - Ulysses Guimarães - Joinville/SC</p>		
Requerente: GERÊNCIA DE ATENÇÃO BÁSICA	Proponente: FUNDO MUNICIPAL DE SAÚDE DE JOINVILLE	
<p>Tipo de Projeto: ARQUITETÔNICO</p>		
<p>Categoria:</p> <input type="radio"/> Estudo Preliminar <input type="radio"/> Anteprojeto <input checked="" type="radio"/> Executivo Licitação	<p>Aprovação VISA:</p> <input type="radio"/> Aprovação Projeto Legal - PMJ	<p>Intervenção:</p> <input type="radio"/> Construção <input checked="" type="radio"/> Reforma <input type="radio"/> Adequação <input type="radio"/> Ampliação <input type="radio"/> As Built
<p>Autora do Projeto: NATHALIA DE SOUZA ZATTAR Arquiteta e Urbanista CAU A69107-6</p>		
<p>Objeto do Projeto: * DETALHAMENTO DE BANHEIROS - GALPÃO</p>		
Data: Agosto/ 2021	Estado: INDICADA	<p>Num. Projeto: 12/18</p>
<p>Assinatura: Nathalia de Souza Zattar Cargo: Arquiteta</p>		

SANITÁRIOS - UBSF (ÁREA: 3,60 m²)

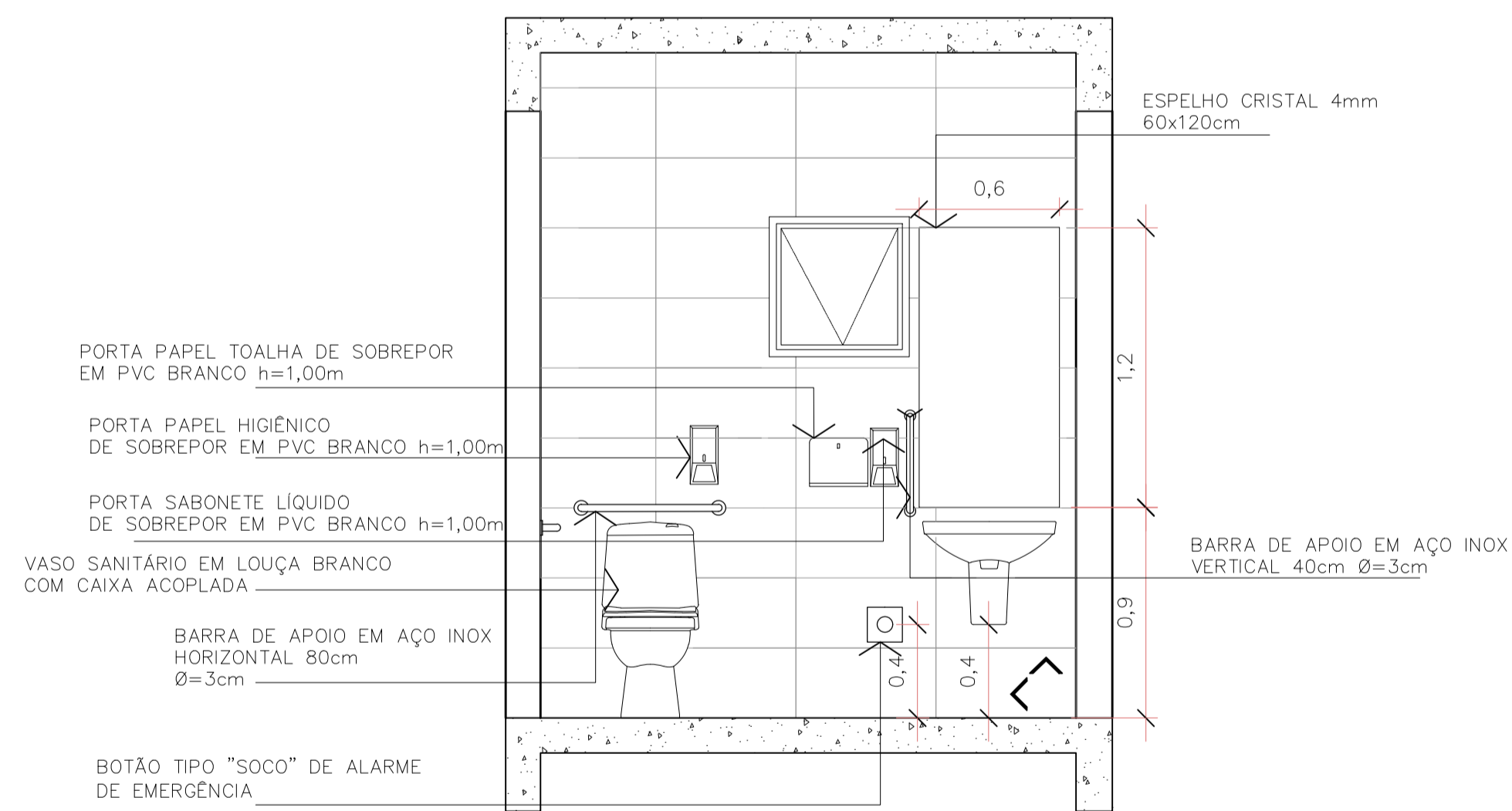
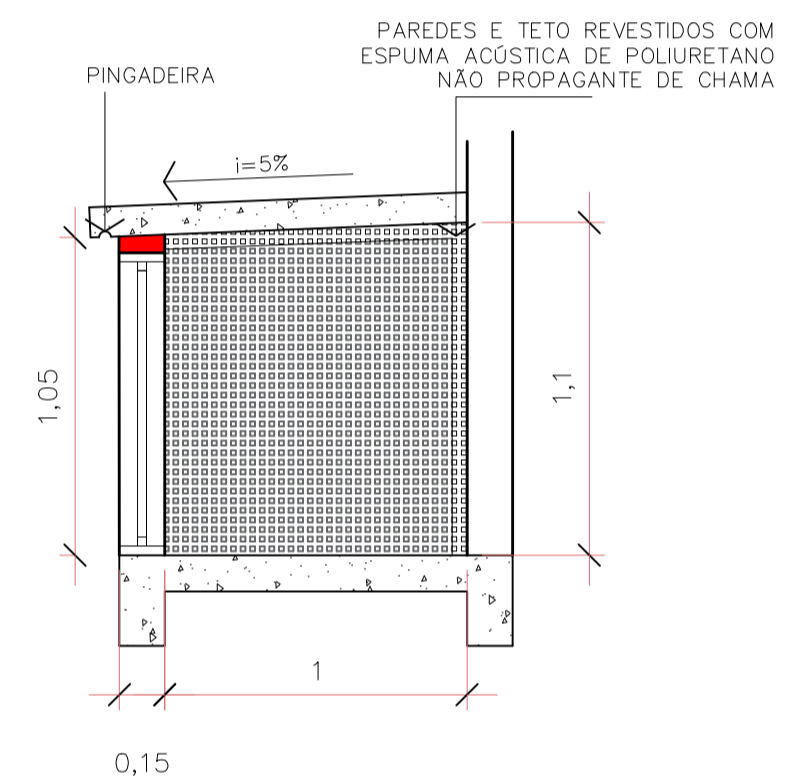
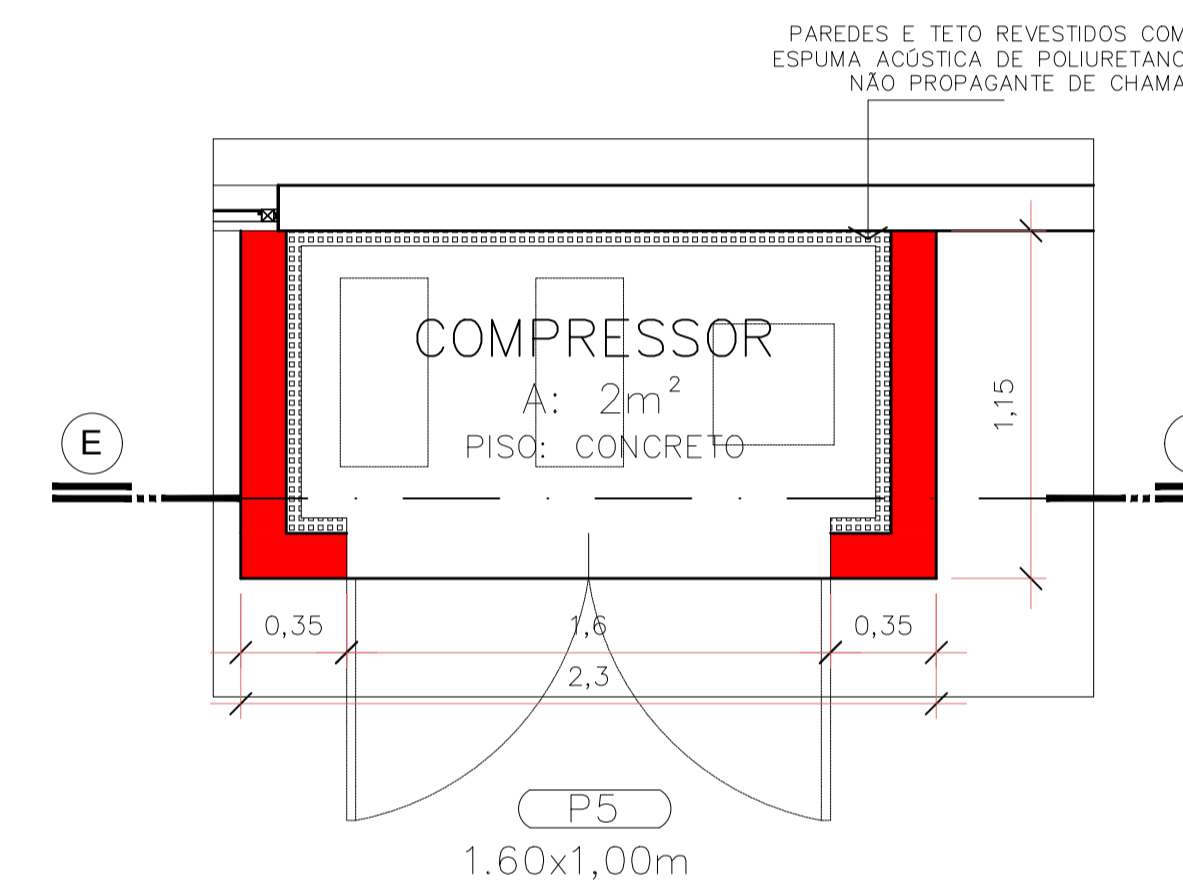


PLANTA BAIXA - SANITÁRIOS UBSF
Escala 1/25

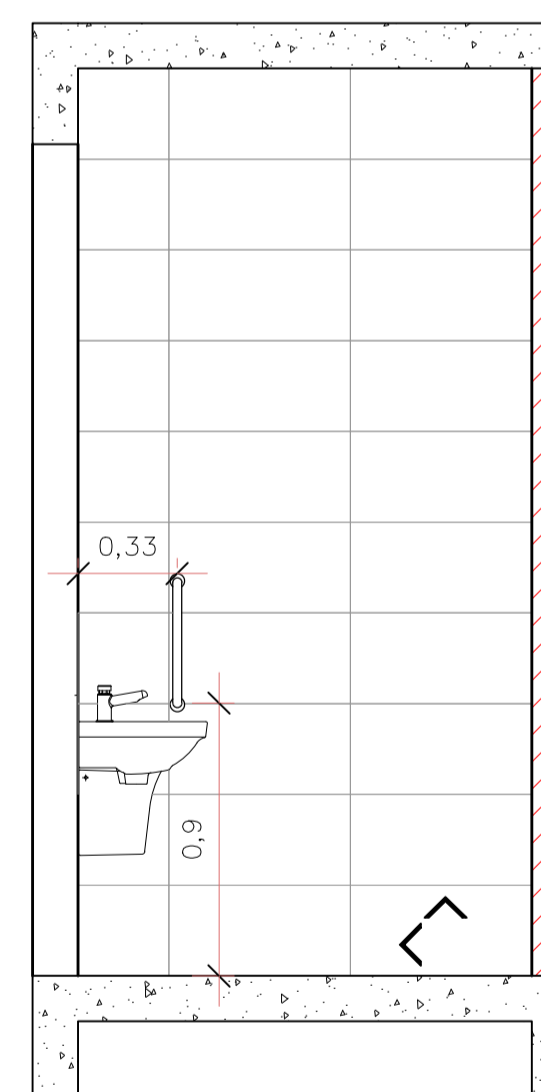


ELEVÇÃO 01 - SANITÁRIO ACESSÍVEL FEMININO
Escala 1/25

DETALHE COMPRESSOR - CONS. ODONTOLÓGICO
Escala 1/25



ELEVÇÃO 02 - SANITÁRIO ACESSÍVEL FEMININO
Escala 1/25



ELEVÇÃO 03 - SANITÁRIO ACESSÍVEL FEMININO
Escala 1/25

LEGENDA

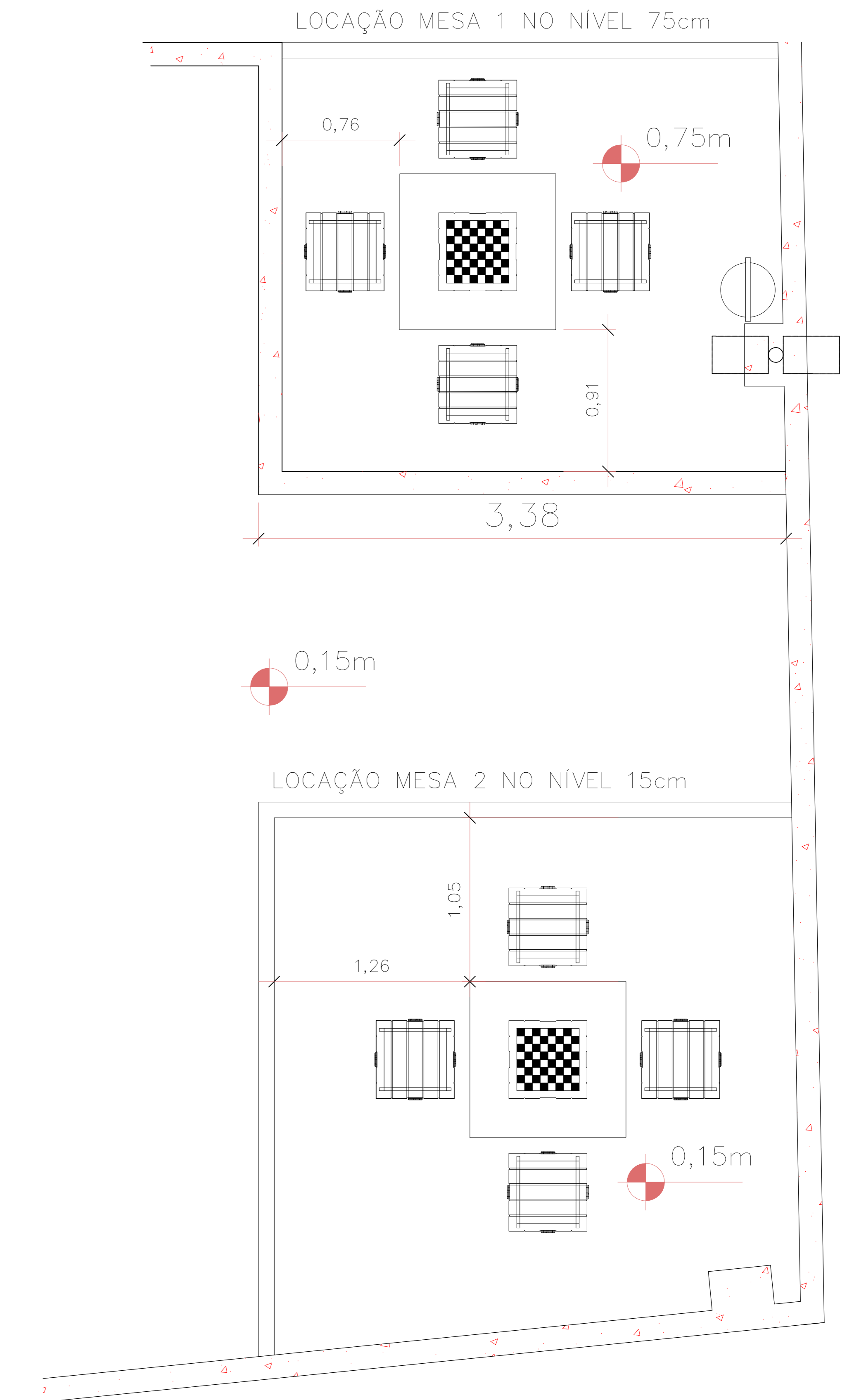
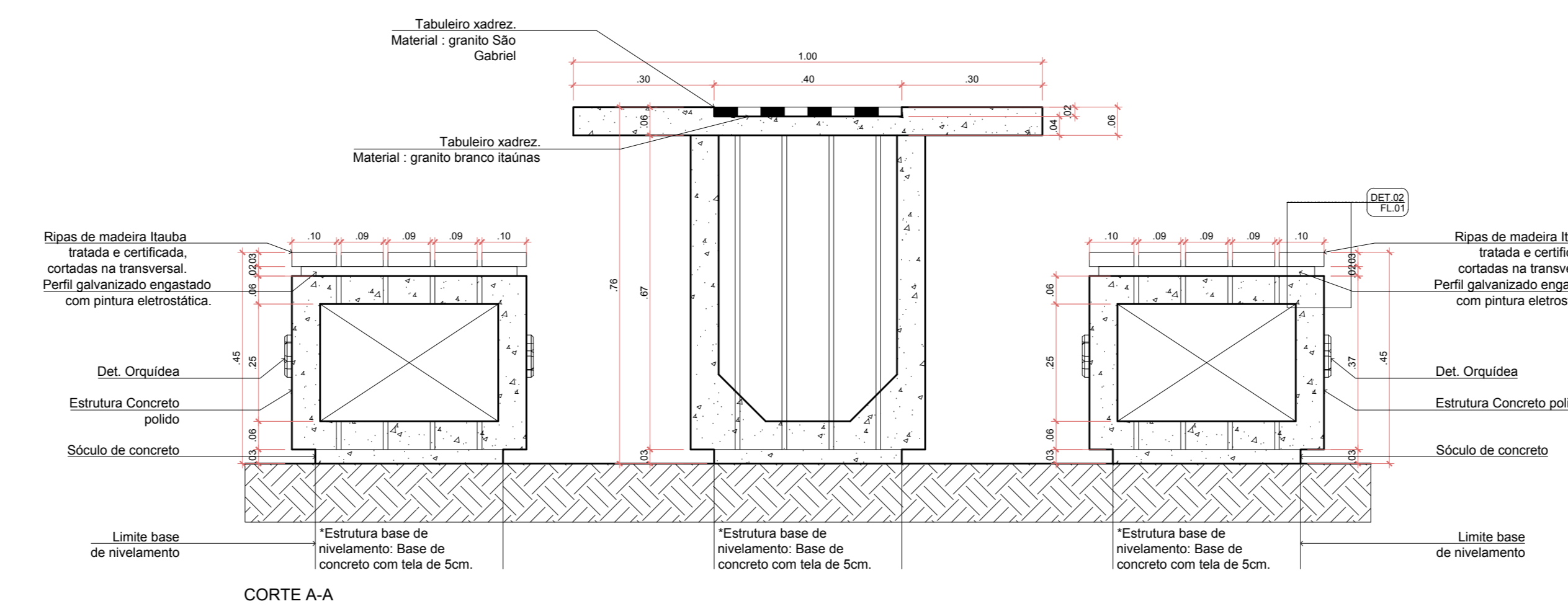
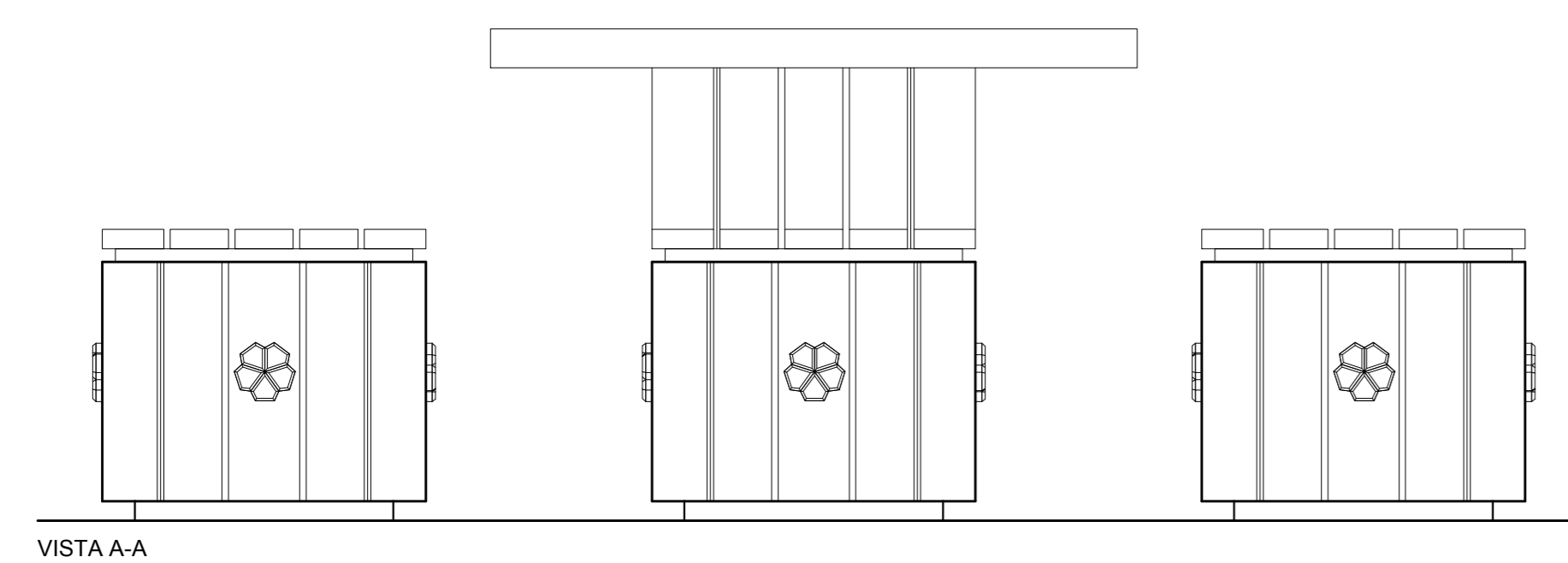
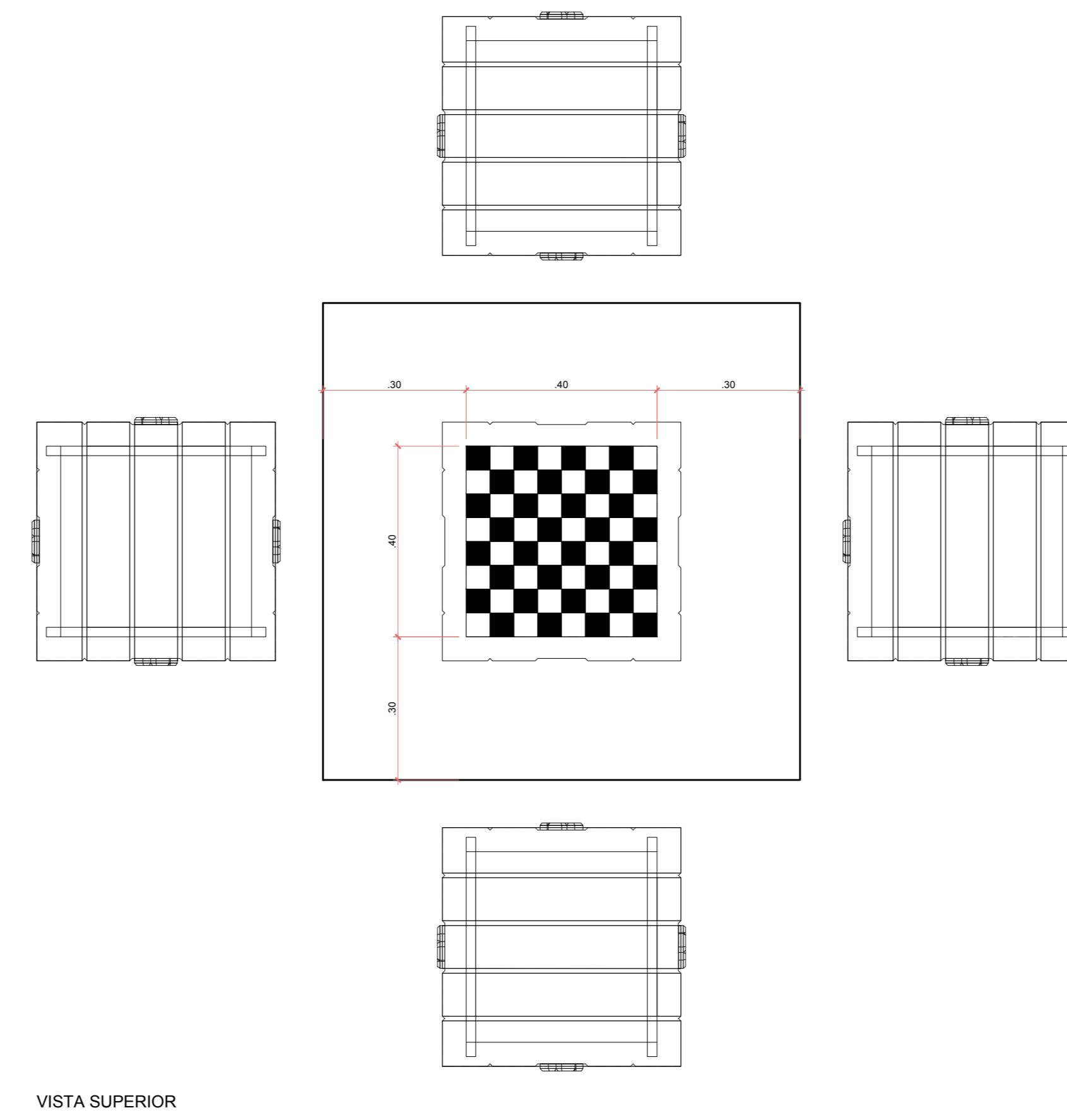
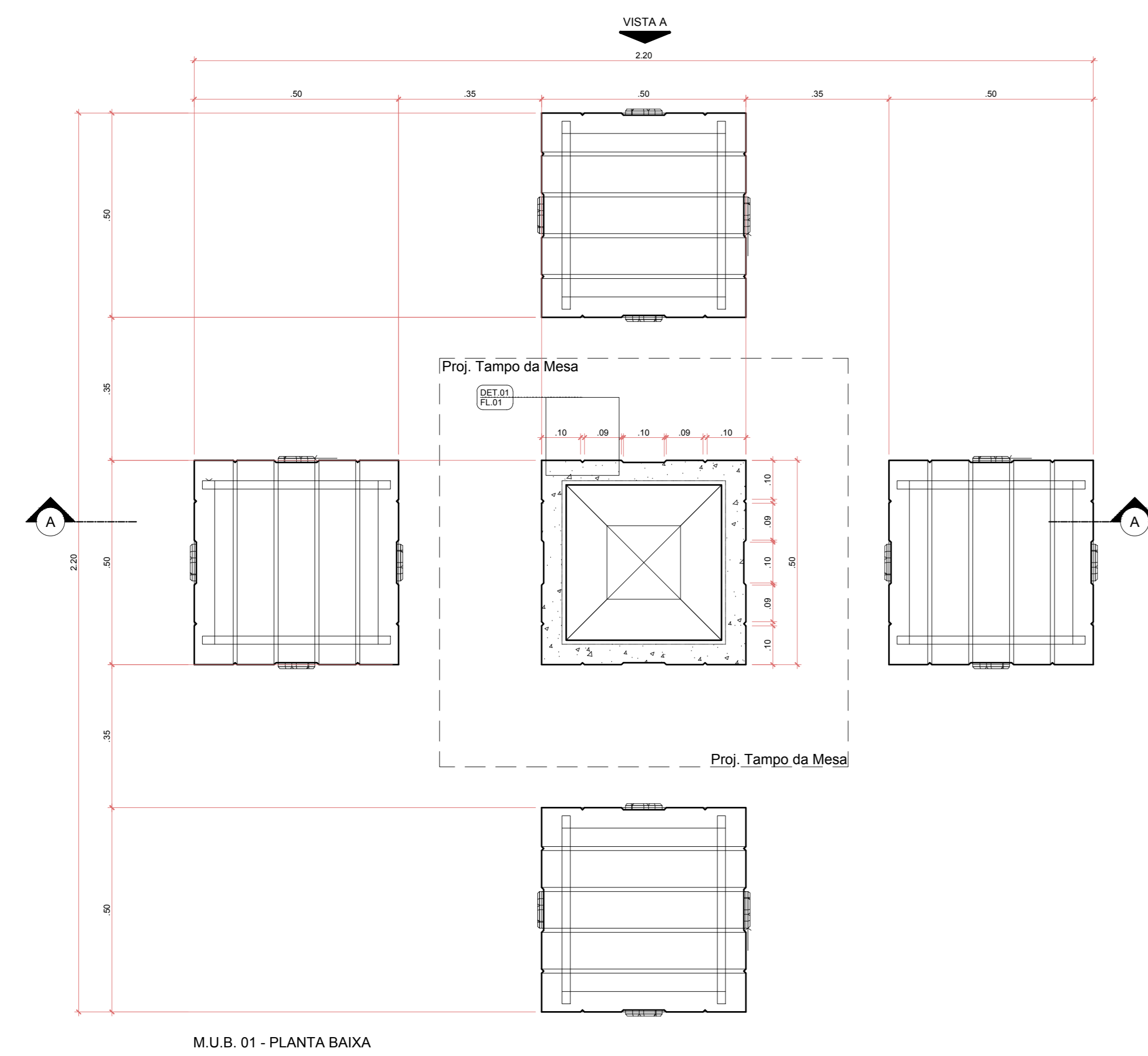
PISO	EXISTENTE
PAREDE	AZULEJO 30x60cm, RETIFICADO, POLIDO, COR - BRANCO
TETO	LAJE EXISTENTE E PINTURA ACRÍLICA FOSCA -- BRANCO
◇	INÍCIO DA PAGINAÇÃO

Assinatura Secretária Municipal de Saúde: JEAN RODRIGUES DA SILVA: 00755221958		Assinatura Autora do Projeto: NATHALIA DE SOUZA ZATTAR: 05885759928	
<p>PREFEITURA DE JOINVILLE Secretaria da Saúde Rua Dr. João Collin, 2719 - Bairro: Santo Antônio - Joinville/SC</p>			
Setor: GERÊNCIA DE OBRAS E SERVIÇOS Coordenação de Projetos			
Nome Obra / Endereço: VILA DA SAÚDE - UBSF ULYSSES GUIMARÃES Rua Cidade de Barretos, s/nº - Ulysses Guimarães - Joinville/SC			
Requerente: GERÊNCIA DE ATENÇÃO BÁSICA		Proprietário: FUNDO MUNICIPAL DE SAÚDE DE JOINVILLE	
Tipo de Projeto: ARQUITETÔNICO			
Categoria: <input type="radio"/> Estudo Preliminar <input type="radio"/> Anteprojeto <input checked="" type="radio"/> Executivo Licitação		Intervenção: <input type="radio"/> Construção <input checked="" type="radio"/> Reforma <input type="radio"/> Ampliação	
<input type="radio"/> Aprovação VISA <input type="radio"/> Aprovação Projeto Legal - PMJ		<input type="radio"/> Regularização <input type="radio"/> Adequação <input type="radio"/> As Built	
Autora do Projeto: NATHALIA DE SOUZA ZATTAR Arquiteta e Urbanista CAU A69107-0		Conteúdo: <ul style="list-style-type: none"> • DETALHAMENTO DE BANHEIRO - UBSF • DETALHAMENTO ABRIGO DO COMPRESSOR - UBSF 	
Data: Agosto/ 2021	Escala: INDICADA	Num./Prancha:	13/18
Desenho CAD: Nallan Francisca da Conceição		Formato Prancha: A1	

DETALHAMENTO MOBILIÁRIO URBANO

Esc 1/10

MESA DE XADREZ 2 UNIDADES

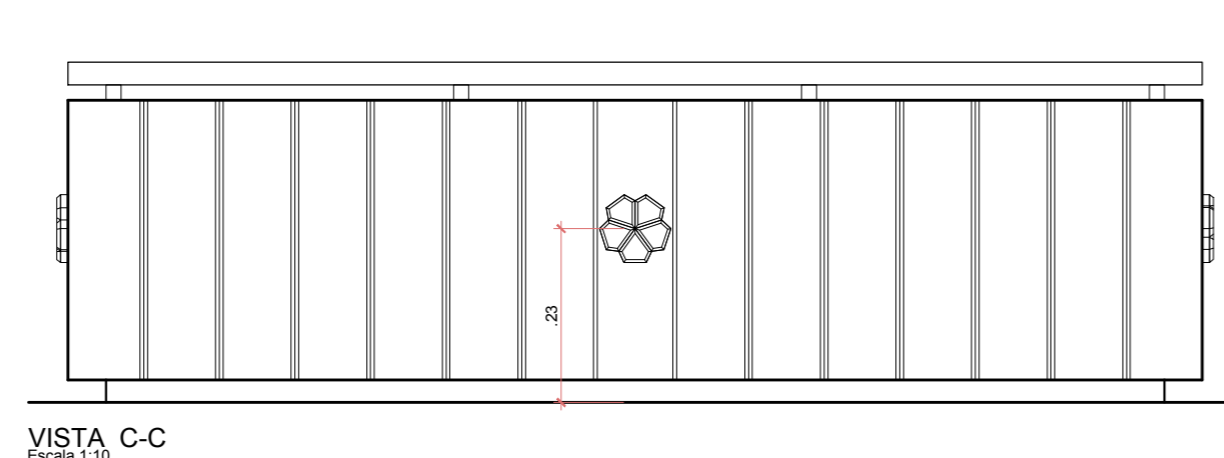
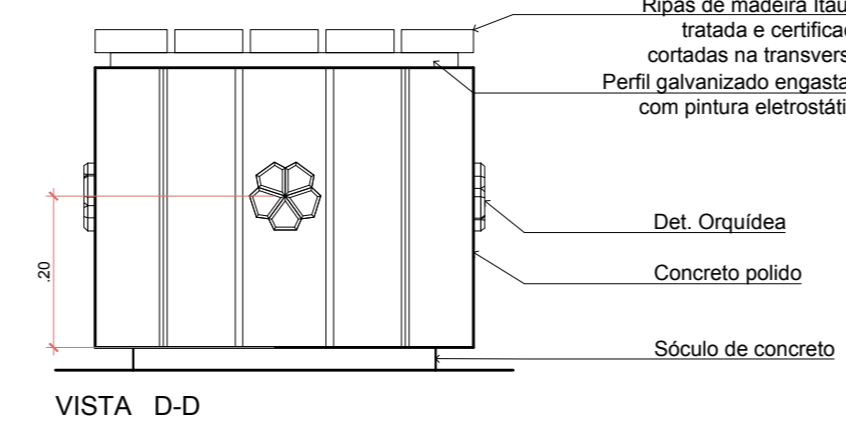
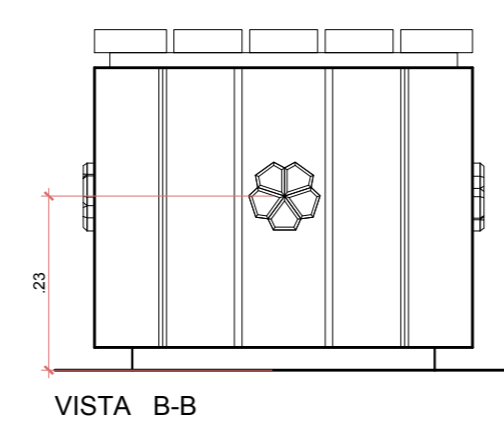
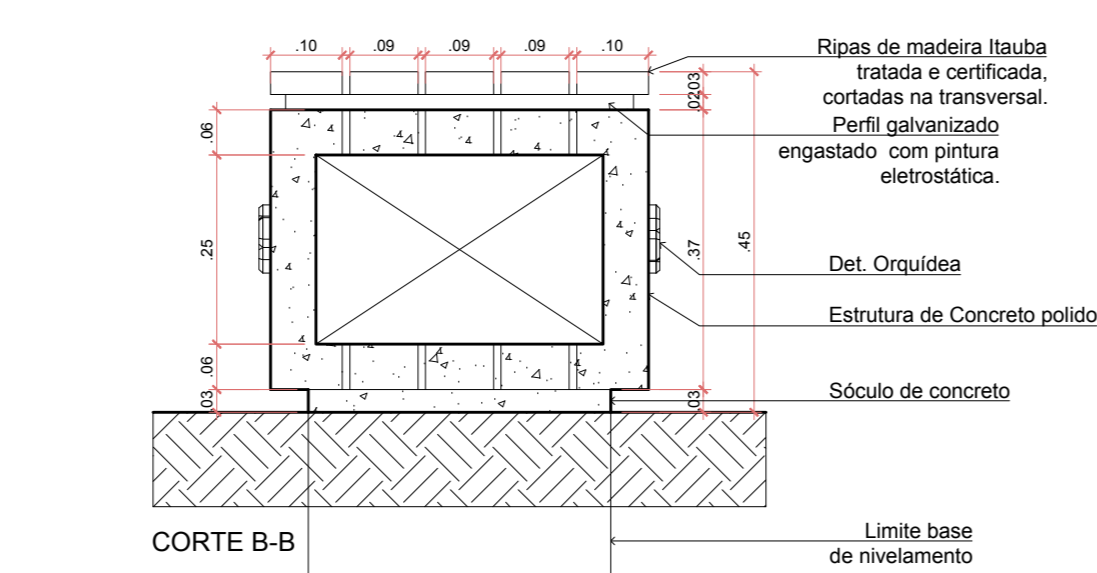
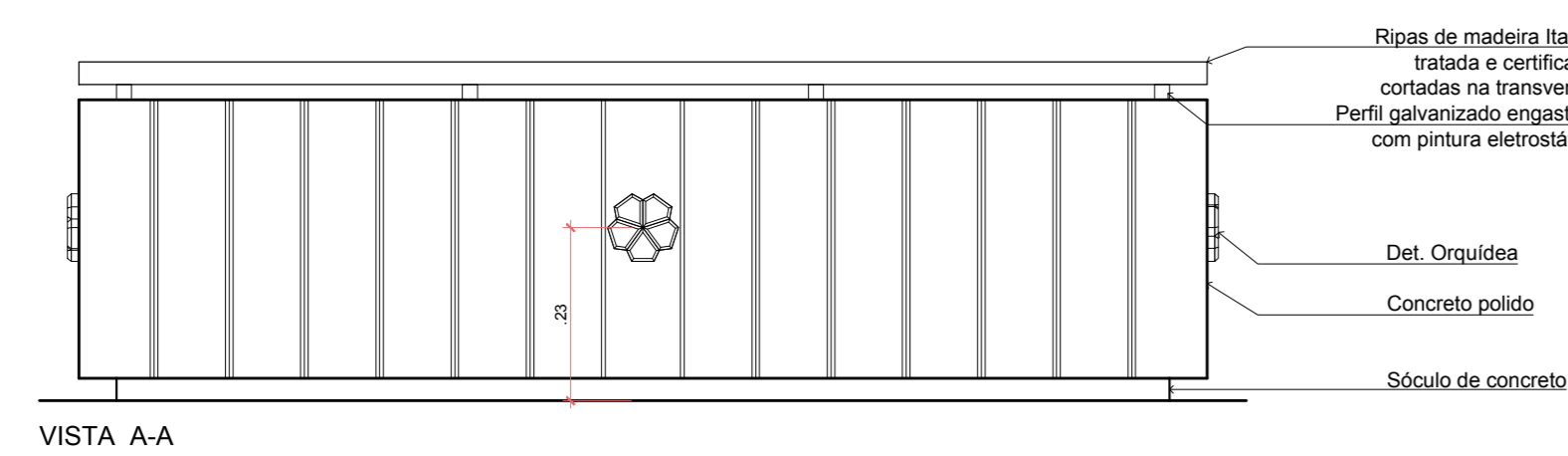
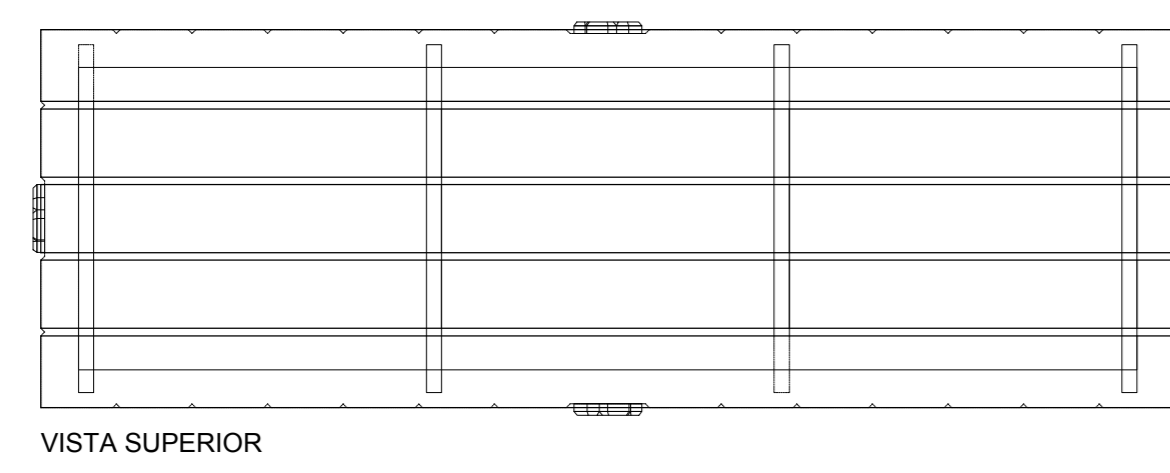
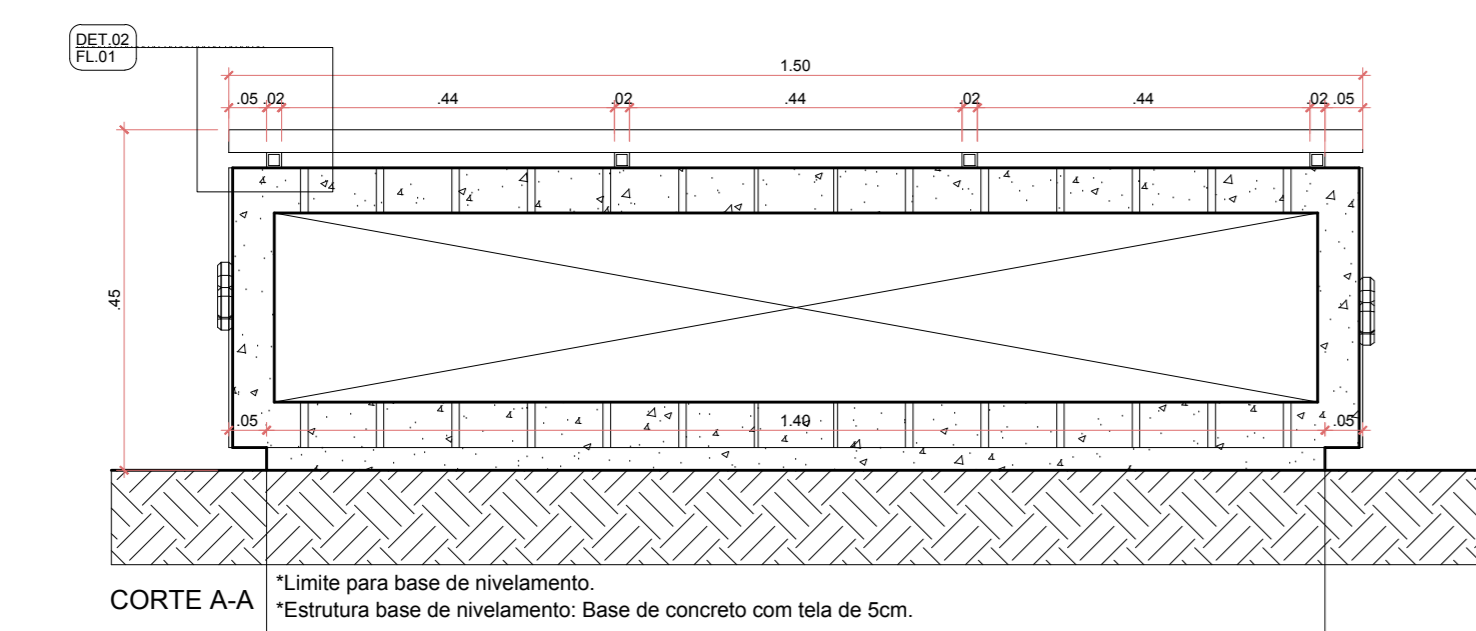
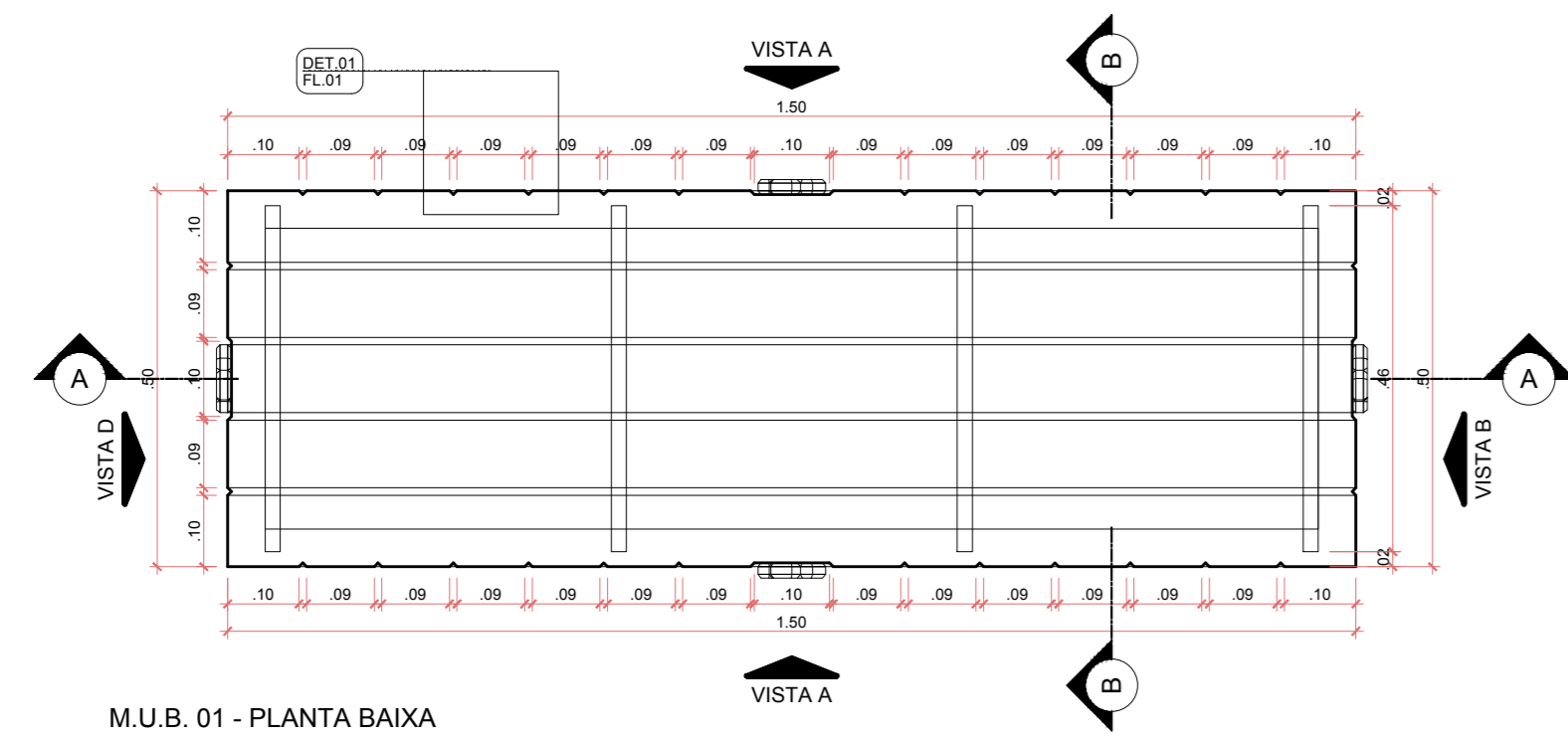


Assinatura Secretária Municipal de Saúde: JEAN RODRIGUES DA SILVA 00755221958		Assinatura Autora do Projeto: NATHALIA DE SOUZA ZATTAR 05085759926	
<p>PREFEITURA DE JOINVILLE Secretaria da Saúde Rua Dr. João Carlos, 2718 - Bairro: Santa Amélia - Joinville/SC</p>			
<p>Nome Obra / Endereço: VILA DA SAÚDE - UBSF ULYSSES GUIMARÃES Rua Cidade de Sarretos, s/nº - Ulysses Guimarães - Joinville/SC</p>			
Requerente: GERÊNCIA DE ATENÇÃO BÁSICA		Proprietário: FUNDO MUNICIPAL DE SAÚDE DE JOINVILLE	
<p>Tipo de Projeto: ARQUITETÔNICO</p>			
<p>Composição:</p> <input type="radio"/> Estudo Preliminar <input type="radio"/> Anteprojeto <input checked="" type="radio"/> Executivo Licitação		<p>Intervenção:</p> <input type="radio"/> Construção <input type="radio"/> Reforma <input type="radio"/> Adequação <input type="radio"/> Regularização <input type="radio"/> Ampliação <input checked="" type="radio"/> As Built	
<p>Autor do Projeto: NATHALIA DE SOUZA ZATTAR Arquiteta e Urbanista CAU A69107-0</p>		<p>Conteúdo: DETALHAMENTO MOBILIÁRIO EXTERNO</p>	
Data: Agosto/2021		Estado: INDICADA	
Escala: Módulo Gráfico de Conceição		Formato Planilha: A0	
Data de Emissão: 14/18			Num. Planilha: 14/18

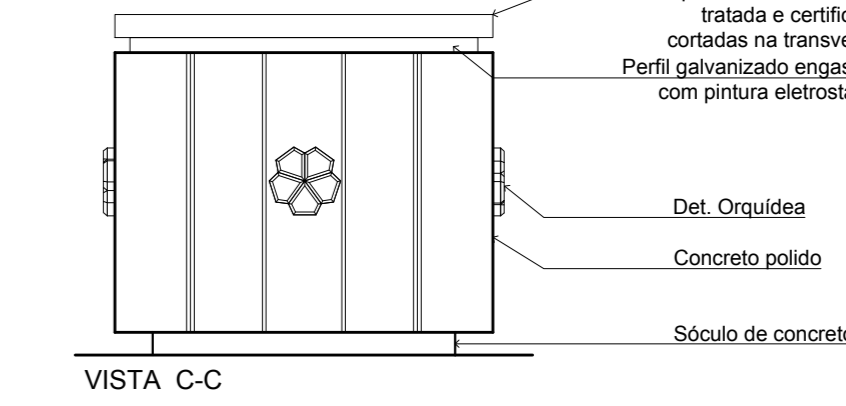
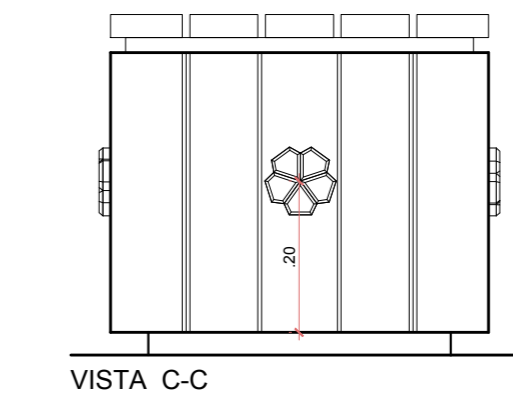
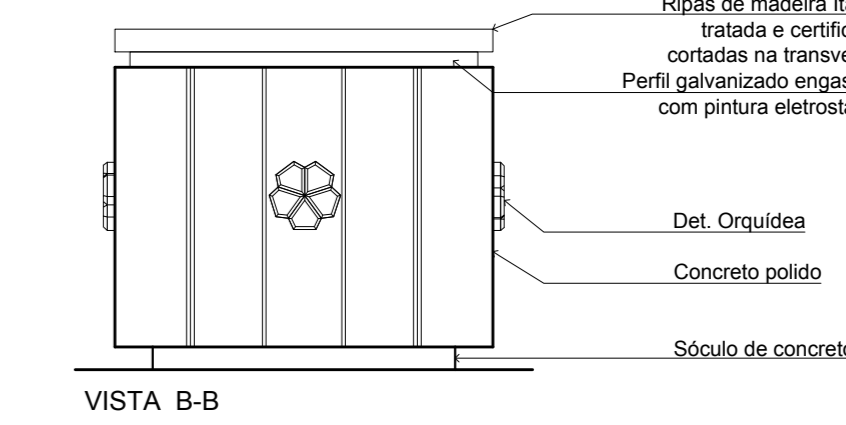
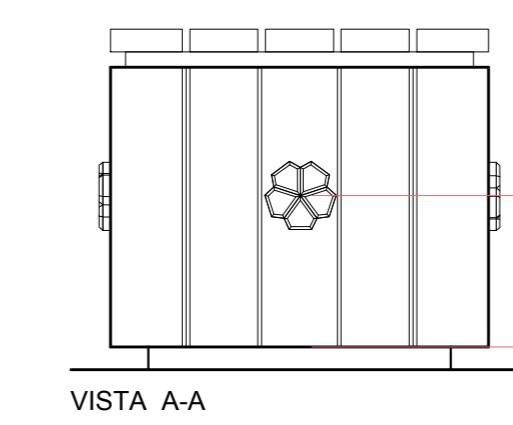
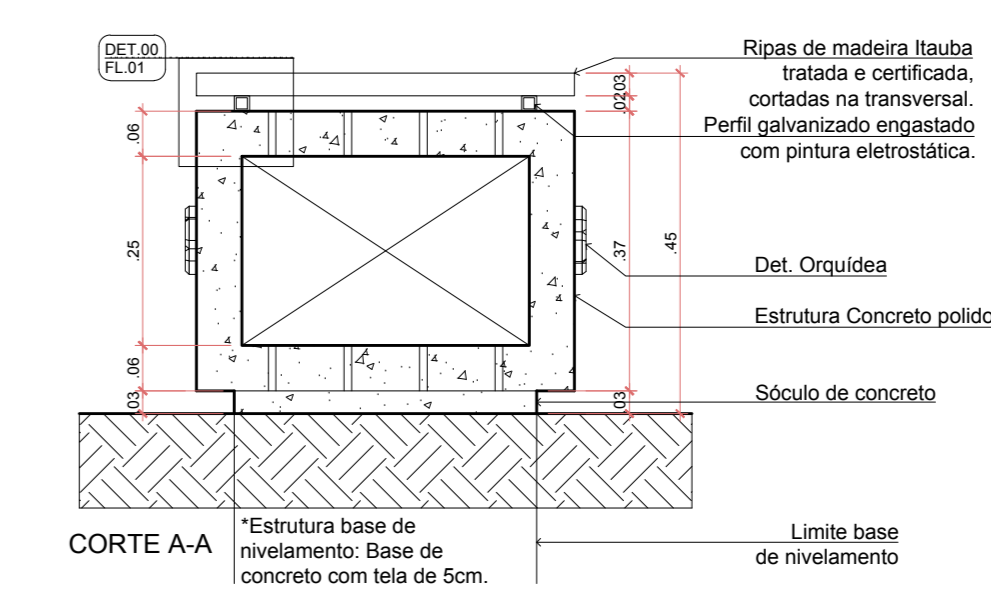
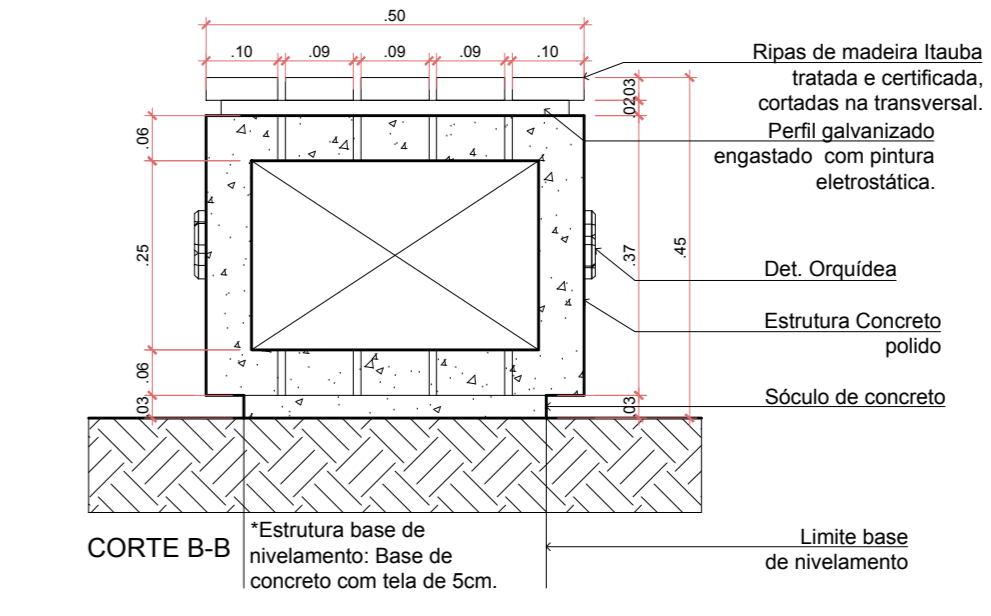
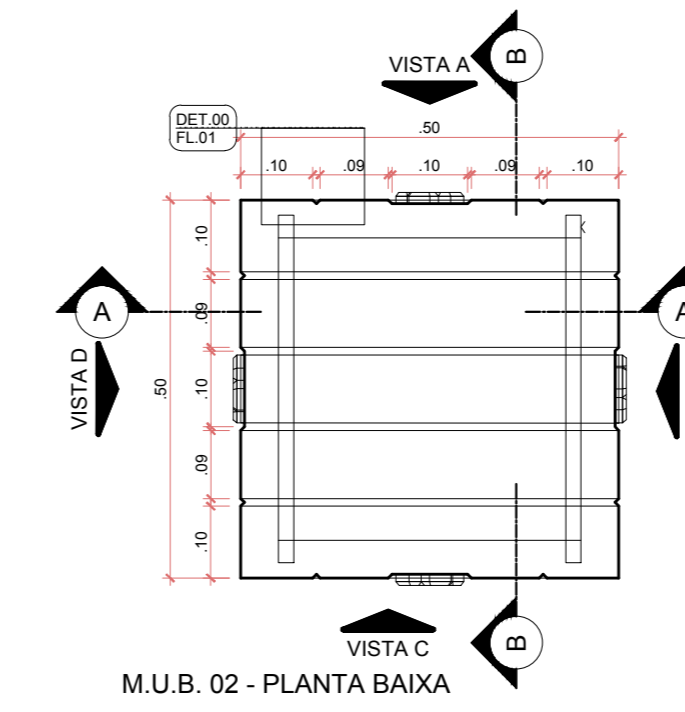
DETALHAMENTO MOBILIÁRIO URBANO

Esc 1/10

BANCO (150x50 cm)
4 UNIDADES

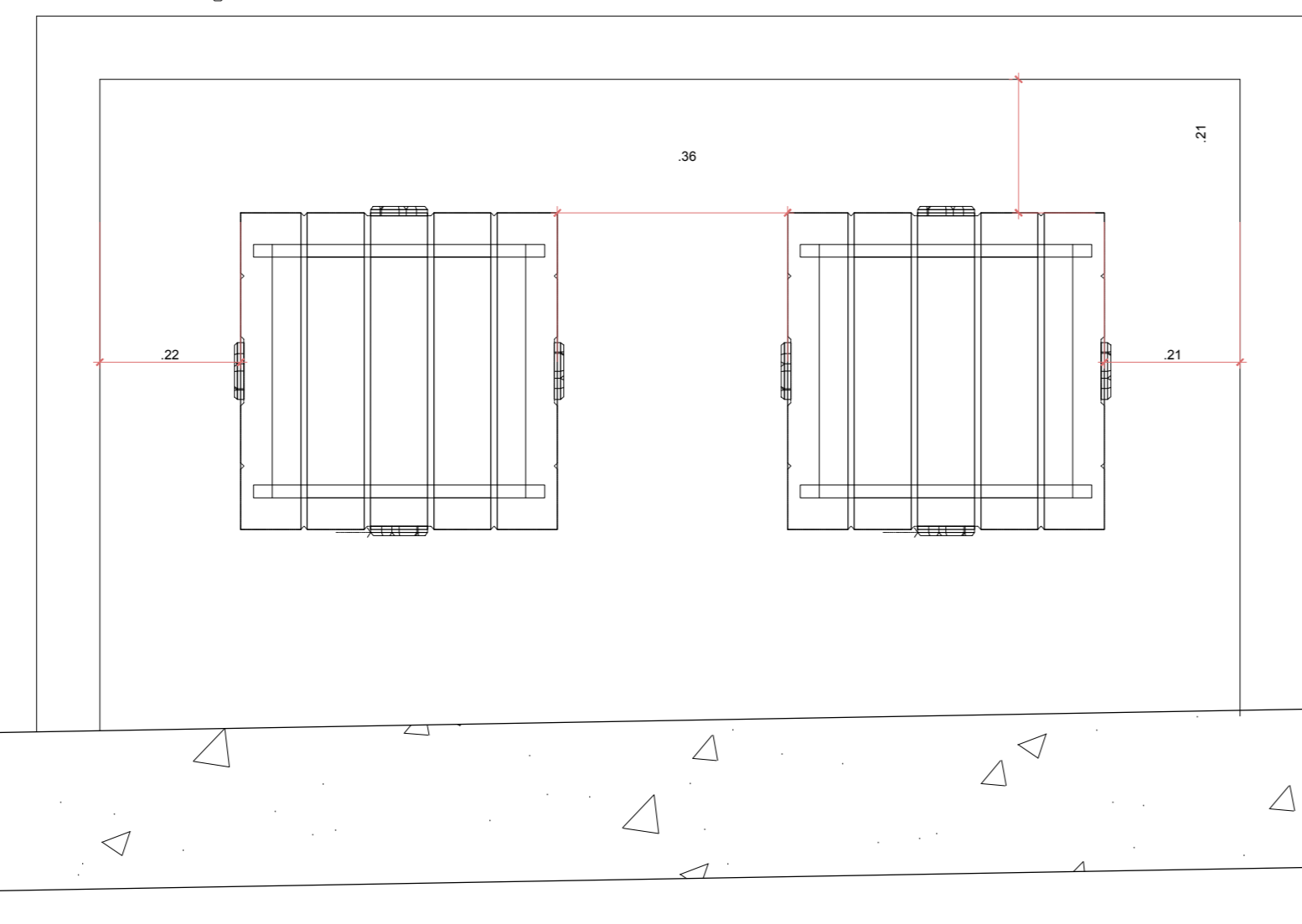


BANCO (50x50 cm)
4 UNIDADES

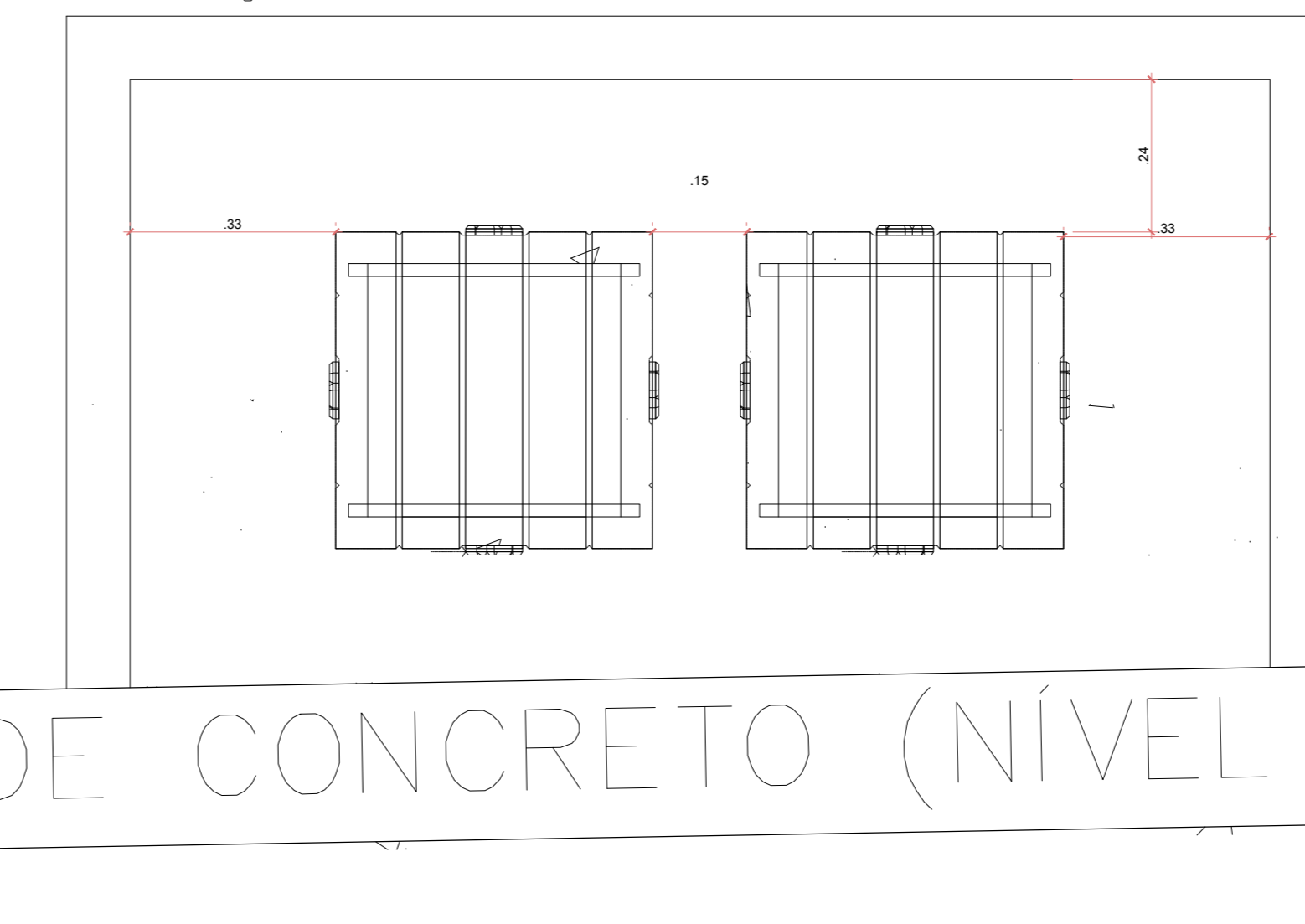


- NOTAS:
- DIMENSÕES EM METROS.
 - A ESTABILIDADE DAS PEÇAS FICAM SOB RESPONSABILIDADE DO FABRICANTE.
- ESTRUTURA
- CHANFRO DE 1CM NOS CANTOS EM TODAS AS PEÇAS.
 - RESPEITAR O LIMITE DA BASE DE NIVELAMENTO REPRESENTADO EM PROJETO.
- ASSENTO
- RIPAS DE MADEIRA ITAUBA TRATADA E CERTIFICADA, CORTADAS NA TRANSVERSAL.
 - FIXAÇÃO COM PARAFUSOS DE AÇO INOXIDÁVEL.
 - PERFIL GALVANIZADO ENGASTADO COM PINTURA ELETROSTÁTICA.

LOCAÇÃO BANCOS CANTEIRO 1



LOCAÇÃO BANCOS CANTEIRO 2



VIGA DE CONCRETO (NÍVEL 75)

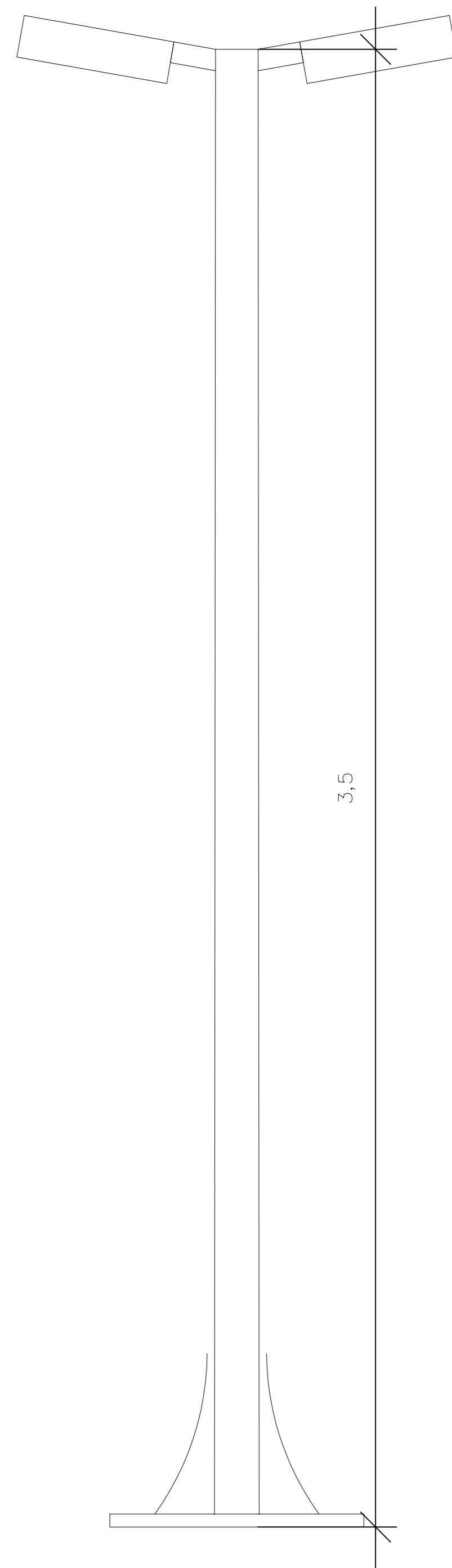
<p>Assessoria Secretária Municipal de Saúde</p> <p>JEAN RODRIGUES DA SILVA: 00755221958</p>		<p>Assessoria Secretária de Projetos</p> <p>NATHALIA DE SOUZA ZATTAR: 05885759928</p>	
<p>PREFEITURA DE JOINVILLE Secretaria da Saúde</p> <p>Rua Dr. João Carlos, 2718 - Bairro: Santa Amélia - Joinville/SC</p>			
<p>GERÊNCIA DE OBRAS E SERVIÇOS Coordenação de Projetos</p>			
<p>Nome Obra / Endereço: VILA DA SAÚDE - UBSF ULYSSES GUIMARÃES Rua Côdca de Sarmiento, s/nº - Ulysses Guimarães - Joinville/SC</p>			
<p>Requerente: GERÊNCIA DE ATENÇÃO BÁSICA</p>		<p>Projeto: FUNDO MUNICIPAL DE SAÚDE DE JOINVILLE</p>	
<p>ARQUITETÔNICO</p>			
<p>Completar: <input type="radio"/> Estudo Preliminar <input type="radio"/> Anteprojeto <input checked="" type="radio"/> Executivo Licitação</p>		<p>Revisão: <input type="radio"/> Aprovação VISA <input type="radio"/> Aprovação Projeto Legal - PMJ</p>	
<p>Autoria do Projeto: NATHALIA DE SOUZA ZATTAR Arquiteta e Urbanista CAU 469107-0</p>		<p>Conteúdo: * DETALHAMENTO MOBILIÁRIO EXTERNO</p>	
<p>Data: Agosto/2021</p>		<p>Estado: INDICADA</p>	
<p>Desenho: C20 Título: Técnica de Conceição</p>		<p>Forma: Plástica A3</p>	
			<p>15/18</p>

DETALHAMENTO MOBILIÁRIO URBANO

Esc 1/10

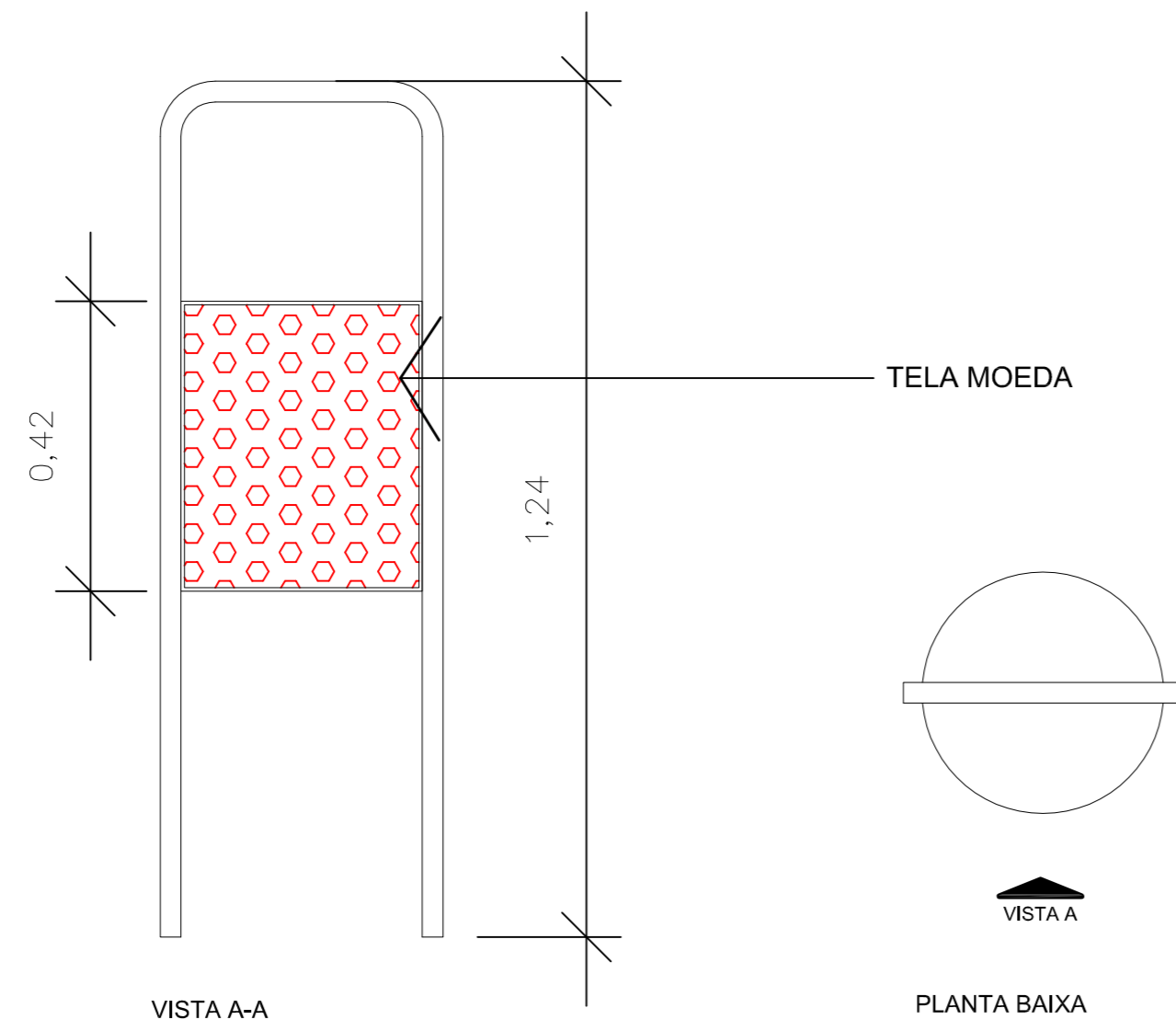
POSTES

20 UNIDADES
 POSTE DE LUZ EM AÇO GALVANIZADO 2"
 LUMINÁRIA EM LED PÉTALA DUPLO EXTERNO
 BIVOLT 3000K QUENTE 48W
 h= 3,50 m
 PINTURA A PÓ NA COR: PRETA



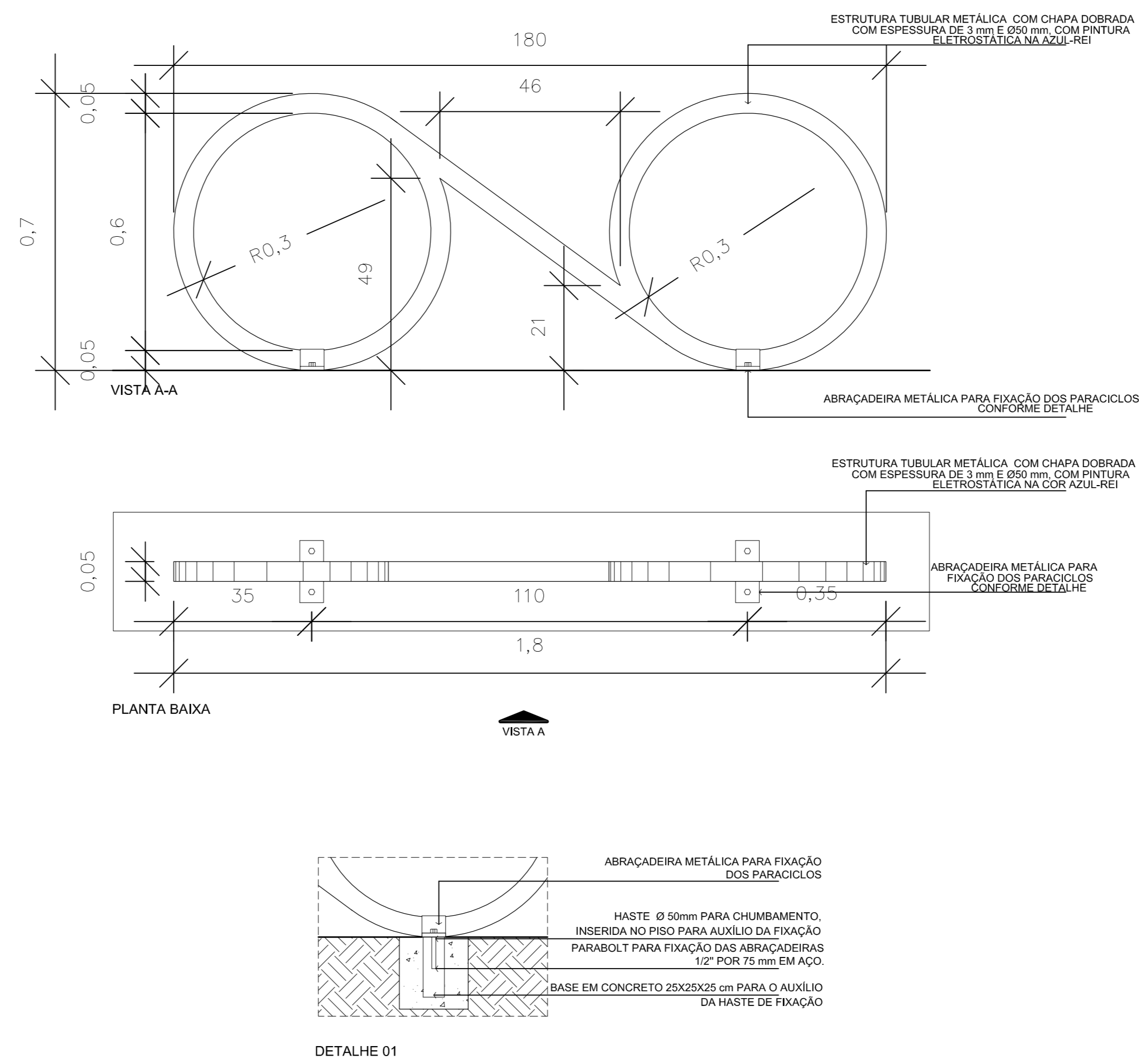
LIXEIRAS

8 UNIDADES
 LIXEIRA EM AÇO GALVANIZADO A FOGO
 COM PINTURA A PÓ
 COR: PRETA

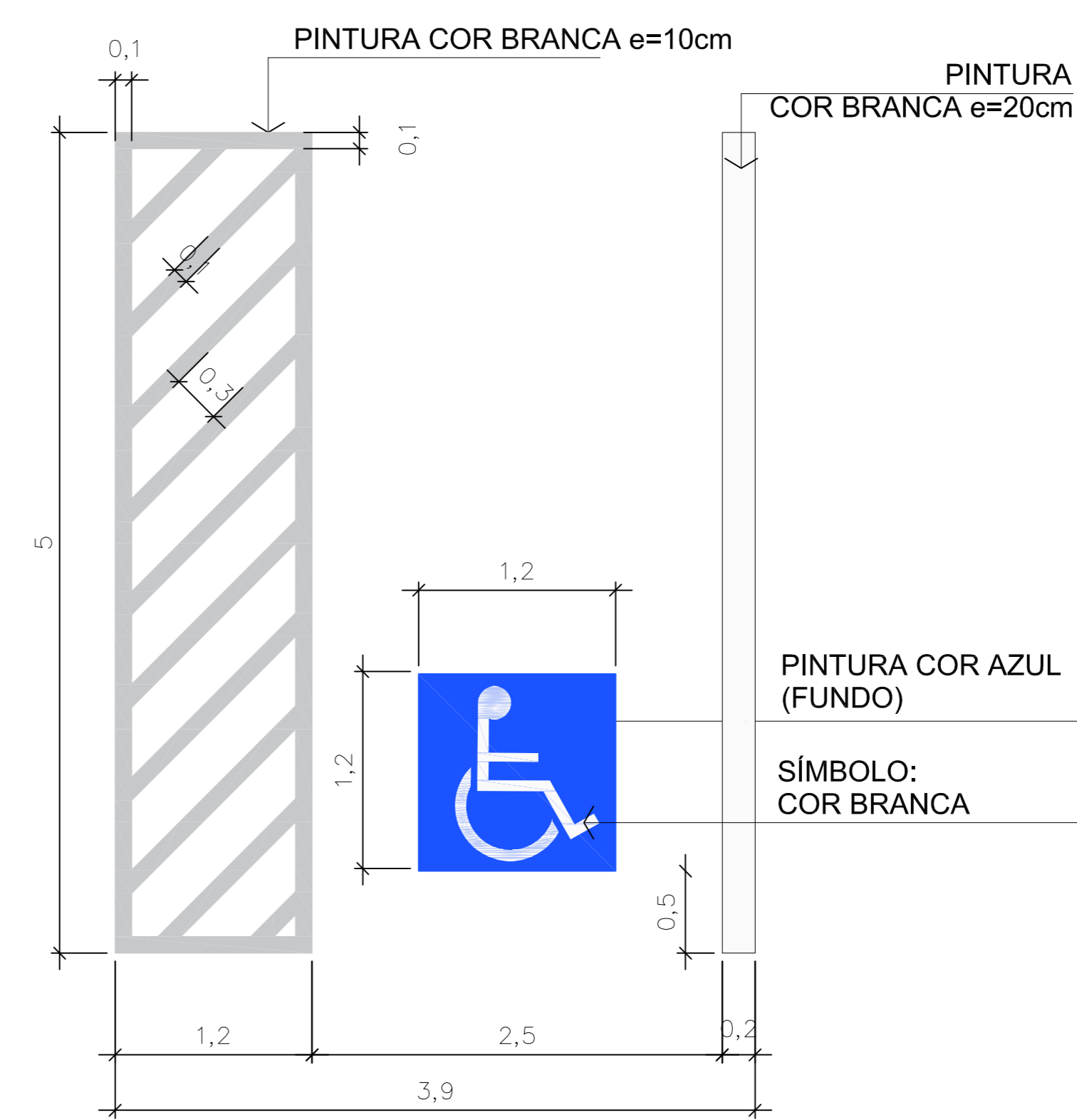


BICICLETÁRIO

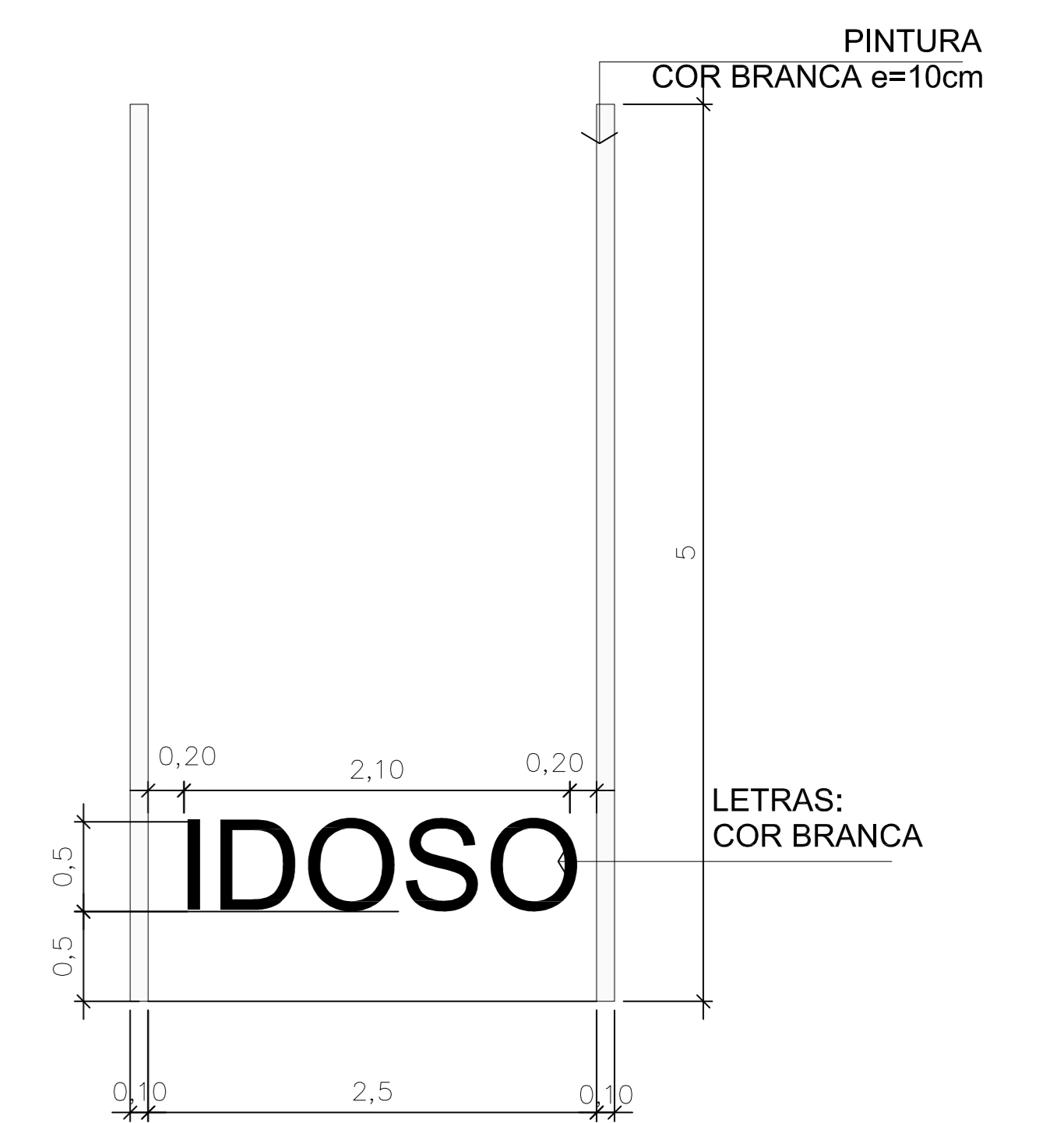
6 UNIDADES



DETALHE VAGAS



DETALHE - PINTURA HORIZONTAL DA VAGA P.C.D.
 Escala 1/25



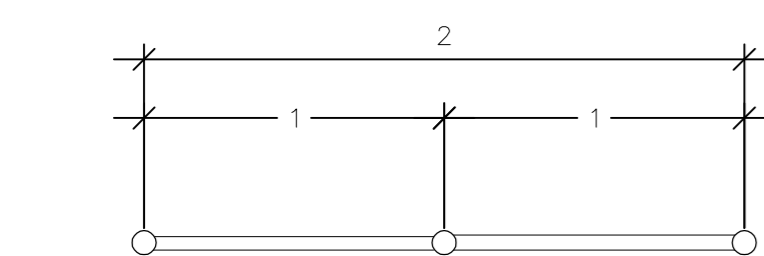
DETALHE - PINTURA HORIZONTAL DA VAGA IDOSO
 Escala 1/25

DETALHAMENTO APARELHOS GINÁSTICOS

Esc 1/10

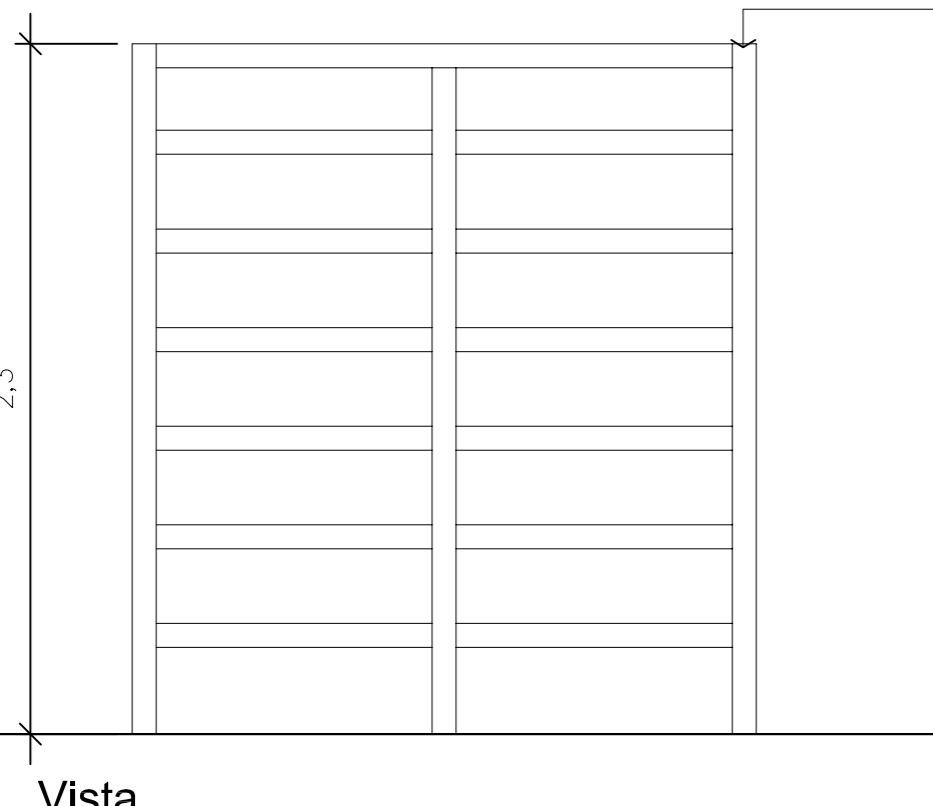
ESPALDAR

1 UNIDADE



Planta Baixa

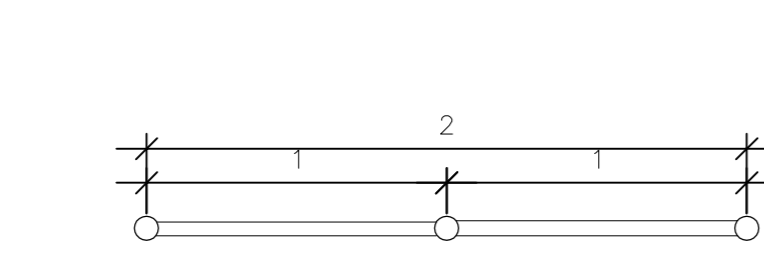
Fabricado em tubo de aço carbono galvanizado com pintura pintura eletrostática na cor amarela



Vista

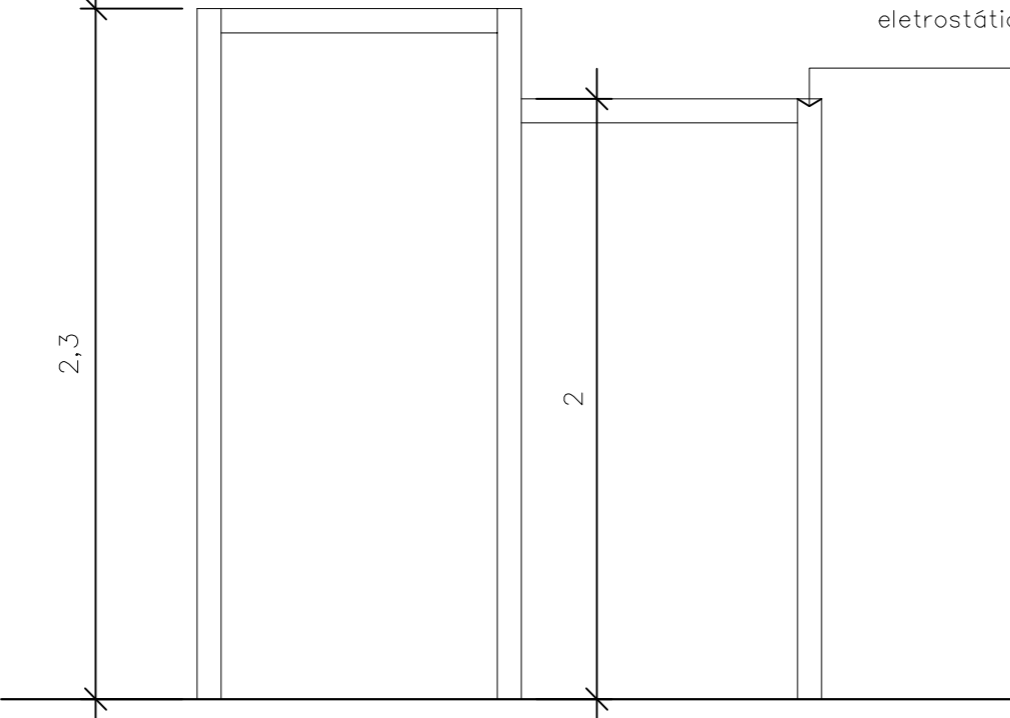
BARRAS ASSIMÉTRICAS

1 UNIDADE



Planta Baixa

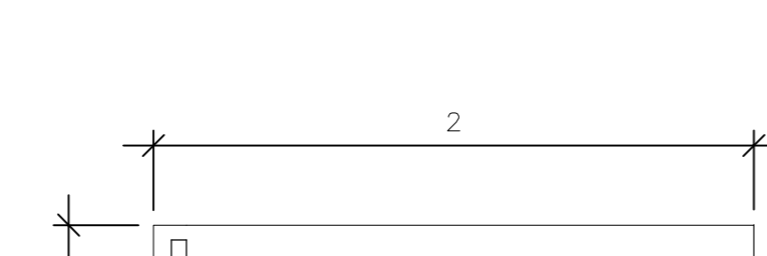
Fabricado em tubo de aço carbono galvanizado com pintura pintura eletrostática na cor amarela



Vista

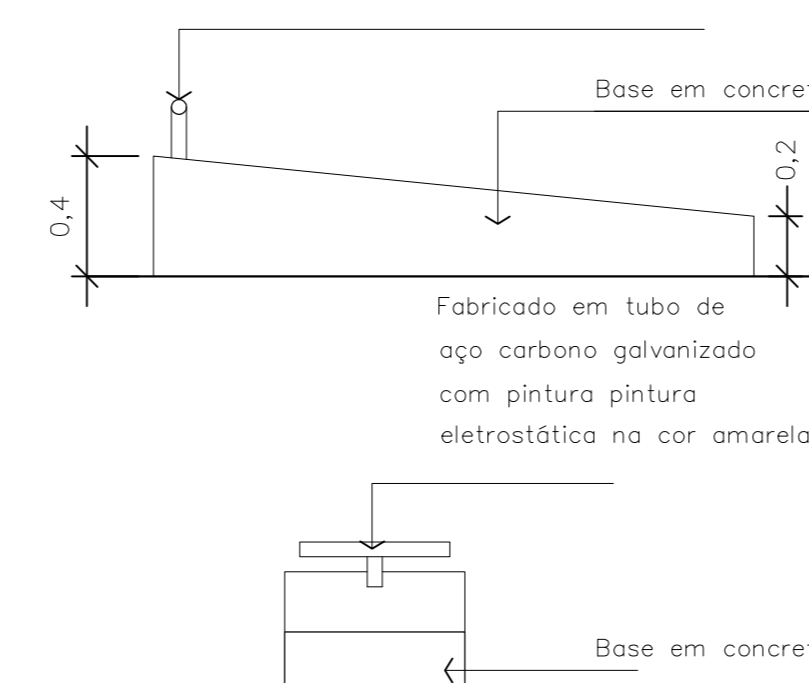
BANCOS P/ ABDOMINAIS

1 UNIDADE



Planta Baixa

Fabricado em tubo de aço carbono galvanizado com pintura pintura eletrostática na cor amarela



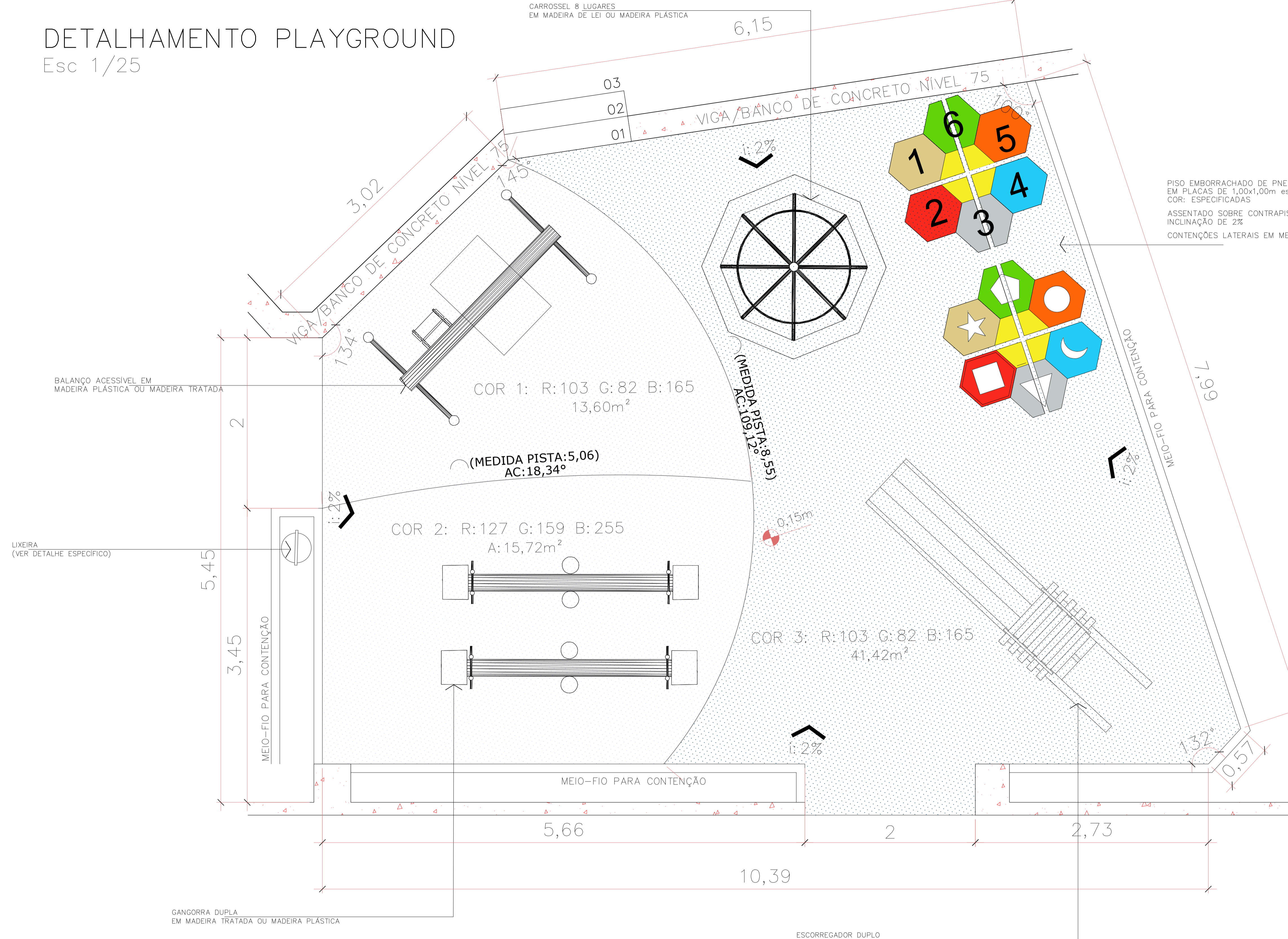
Vista

Assessoria Secretária Municipal de Saúde JEAN RODRIGUES DA SILVA 00755221958		Assessoria Secretária Municipal de Saúde NATHALIA DE SOUZA ZATTAR 05885759928	
PREFEITURA DE JOINVILLE Secretaria da Saúde Rua Dr. João Collin, 2719 - Bairro: Santo Antônio - Joinville/SC			
GERÊNCIA DE OBRAS E SERVIÇOS Coordenação de Projetos			
VILA DA SAÚDE - UBSF ULYSSES GUIMARÃES Rua Cidade de Barretos, s/nº - Ulysses Guimarães - Joinville/SC			
Requerente: GERÊNCIA DE ATENÇÃO BÁSICA		Processo: FUNDO MUNICIPAL DE SAÚDE DE JOINVILLE	
ARQUITETÔNICO			
Estudos: <input type="radio"/> Estudo Preliminar <input type="radio"/> Anteprojeto <input checked="" type="radio"/> Executiva/Licitação		Aprovações: <input type="radio"/> Aprovação VISA <input type="radio"/> Aprovação Projeto <input type="radio"/> Legal - PMU	
Situação: <input type="radio"/> Construção <input type="radio"/> Regularização <input checked="" type="radio"/> Reforma <input type="radio"/> Adequação <input type="radio"/> Ampliação		Outros:	
Nome do Projeto: DETALHAMENTO MOBILIÁRIO EXTERNO			
Assessor: NATHALIA DE SOUZA ZATTAR Arquiteta e Urbanista CAU 489107-0			
Data: Agosto/2021		Estado: INDICADA	
Desenhado por: Natália Franchesca da Conceição		Formado em: AD	
			16/18

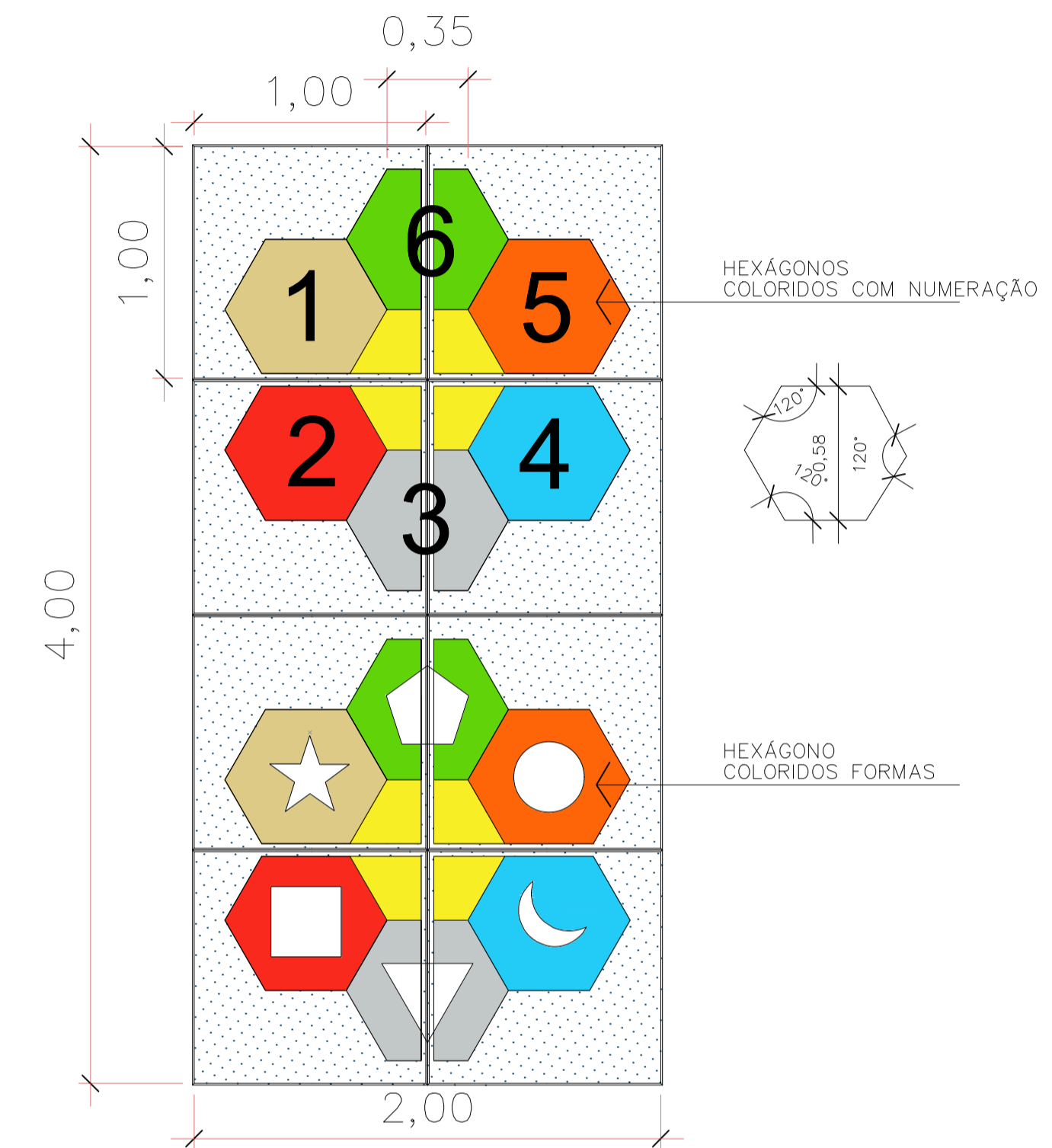
DETALHAMENTO PLAYGROUND

Esc 1/25

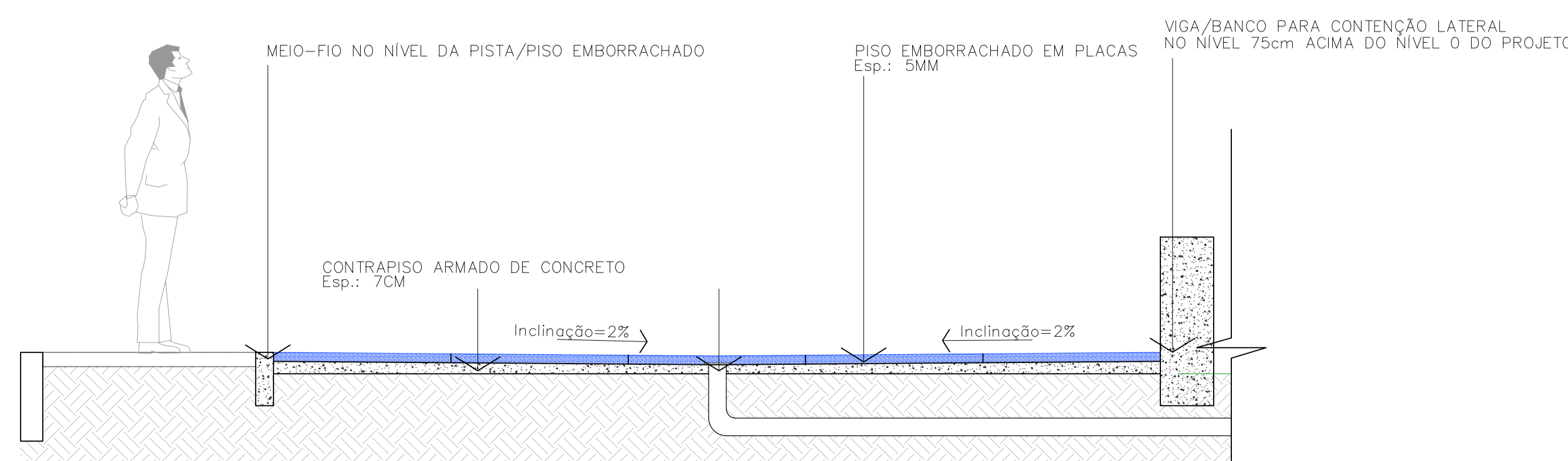
CARROSSEL 8 LUGARES
EM MADEIRA DE LEI OU MADEIRA PLÁSTICA



PISO EMBORRACHADO DE PNEU RECICLADO EM PLACAS DE 1,00x1,00m esp.: 50mm
COR: ESPECIFICADAS
ASSENTADO SOBRE CONTRAPISO COM RALO INCLINAÇÃO DE 2%
CONTENÇÕES LATERAIS EM MEIO-FIO DE CONCRETO



DETALHE - DESENHO NO PISO EMBORRACHADO
Sem Escala



Assinatura Secretária Municipal de Saúde: **JEAN RODRIGUES DA SILVA** 00755221958

Assinatura Autora do Projeto: **NATHALIA DE SOUZA ZATTAR** 05885759928

PREFEITURA DE JOINVILLE
Secretaria da Saúde
Rua Dr. João Collin, 2719 - Bairro: Santo Antônio - Joinville/SC

Sector: **GERÊNCIA DE OBRAS E SERVIÇOS**
Coordenação de Projetos

Nome Obra / Endereço: **VILA DA SAÚDE - UBSF ULYSSES GUIMARÃES**
Rua Cidade de Barretos, s/nº - Ulysses Guimarães - Joinville/SC

Requerente: **GERÊNCIA DE ATENÇÃO BÁSICA** Proprietário: **FUNDO MUNICIPAL DE SAÚDE DE JOINVILLE**

Tipo de Projeto: **ARQUITETÔNICO**

Categoria: Estudo Preliminar Anteprojeto Executivo Licitação

Aprovação VISA Aprovação Projeto Legal - PMJ

Intervenção: Construção Reforma Ampliação

Regularização Adequação As Built

Autor do Projeto: **NATHALIA DE SOUZA ZATTAR**
Arquiteta e Urbanista
CAU A69107-D

Conteúdo: **DETALHAMENTO PLAYGROUND**

Data: Agosto/ 2021 Escala: INDICADA

Desenho CAD: Nallian Francisca da Conceição Formato Prancha: A1

Num./Prancha: **17/18**

