



TERMO DE REFERÊNCIA - AQUISIÇÃO SEI Nº 0058585/2014 - SEPROT.NAD

I-Objeto para a contratação:

Aquisição de equipamentos de proteção individual, vestuário e acessórios para a utilização dos Agentes da Guarda Municipal do Município de Joinville/SC.

II-Especificações técnicas:

DOS EQUIPAMENTOS, QUANTIDADES E ESPECIFICAÇÕES

ITENS DE VESTUÁRIO	EQUIPAMENTOS COM ESPECIFICAÇÕES MÍNIMAS	UNIDADE	QUANTIDADE
01	Calça tática em Rip Stop, composição 67% poliéster e 33% algodão, tamanho 38 – modelo masculino, conforme especificações nesse Termo de Referência.	Unidade	9
02	Calça tática em Rip Stop, composição 67% poliéster e 33% algodão, tamanho 40 – modelo masculino, conforme especificações nesse Termo de Referência.	Unidade	60
03	Calça tática em Rip Stop, composição 67% poliéster e 33% algodão, tamanho 42 – modelo masculino, conforme especificações nesse Termo de Referência.	Unidade	72
04	Calça tática em Rip Stop, composição 67% poliéster e 33% algodão, tamanho 44 – modelo	Unidade	24

04	masculino, conforme especificações nesse Termo de Referência.	Unidade	
05	Calça tática em Rip Stop, composição 67% poliéster e 33% algodão, tamanho 46 – modelo masculino, conforme especificações nesse Termo de Referência.	Unidade	12
06	Calça tática em Rip Stop, composição 67% poliéster e 33% algodão, tamanho 48 – modelo masculino, conforme especificações nesse Termo de Referência.	Unidade	12
07	Calça tática em Rip Stop, composição 67% poliéster e 33% algodão, tamanho 38 – modelo feminino, conforme especificações nesse Termo de Referência.	Unidade	03
08	Camisa manga curta em Rip Stop, composição 67% poliéster e 33% algodão, tamanho P – modelo masculino, conforme especificações nesse Termo de Referência.	Unidade	6
09	Camisa manga curta em Rip Stop, composição 67% poliéster e 33% algodão, tamanho M – modelo masculino, conforme especificações nesse Termo de Referência.	Unidade	69
10	Camisa manga curta em Rip Stop, composição 67% poliéster e 33% algodão, tamanho G – modelo masculino, conforme especificações nesse Termo de Referência.	Unidade	54

11	Camisa manga curta em Rip Stop, composição 67% poliéster e 33% algodão, tamanho GG – modelo masculino, conforme especificações nesse Termo de Referência.	Unidade	12
12	Camisa manga curta em Rip Stop, composição 67% poliéster e 33% algodão, tamanho P – modelo feminino, conforme especificações nesse Termo de Referência.	Unidade	03
13	Camisa manga longa em Rip Stop, composição 67% poliéster e 33% algodão, tamanho P – modelo masculino, conforme especificações nesse Termo de Referência.	Unidade	6
14	Camisa manga longa em Rip Stop, composição 67% poliéster e 33% algodão, tamanho M – modelo masculino, conforme especificações nesse Termo de Referência.	Unidade	69
15	Camisa manga longa em Rip Stop, composição 67% poliéster e 33% algodão, tamanho G – modelo masculino, conforme especificações nesse Termo de Referência.	Unidade	54
16	Camisa manga longa em Rip Stop, composição 67% poliéster e 33% algodão, tamanho GG – modelo masculino, conforme especificações nesse Termo de Referência.	Unidade	12
	Camisa gola pólo em malha piquet, composição 67% poliéster e 33% algodão, manga curta		

17	e 33% algodão, manga curta, tamanho P – modelo masculino, conforme especificações nesse Termo de Referência.	Unidade	6
18	Camisa gola pólo em malha piquet, composição 67% poliéster e 33% algodão, manga curta, tamanho M – modelo masculino, conforme especificações nesse Termo de Referência.	Unidade	69
19	Camisa gola pólo em malha piquet, composição 67% poliéster e 33% algodão, manga curta, tamanho G – modelo masculino, conforme especificações nesse Termo de Referência.	Unidade	54
20	Camisa gola pólo em malha piquet, composição 67% poliéster e 33% algodão, manga curta, tamanho GG – modelo masculino, conforme especificações nesse Termo de Referência.	Unidade	12
21	Camiseta branca, em malha PV, composição 67% poliéster e 33% viscose, manga curta, tamanho P – modelo masculino, conforme especificações nesse Termo de Referência.	Unid	12
22	Camiseta branca, em malha PV, composição 67% poliéster e 33% viscose, manga curta, tamanho M - modelo masculino, conforme especificações nesse Termo de Referência.	Unid	60
23	Camiseta branca, em malha PV, composição 67% poliéster e 33% viscose, manga curta, tamanho G - modelo masculino, conforme especificações nesse Termo de	Unid	45

Referência.

24	Jaqueta em cordura para motociclistas, tamanho M, conforme especificações nesse Termo de Referência.	Unid	2
25	Jaqueta em cordura para motociclistas, tamanho G, conforme especificações nesse Termo de Referência.	Unid	3
26	Jaqueta em cordura para motociclistas, tamanho GG conforme especificações nesse Termo de Referência.	Unid	2
27	Jaqueta em nylon, composição 100% em nylon (emborrachado), tamanho P, conforme especificações nesse Termo de Referência.	Unid	8
28	Jaqueta em nylon, composição 100% em nylon (emborrachado), tamanho M, conforme especificações nesse Termo de Referência.	Unid	37
29	Jaqueta em nylon, composição 100% em nylon (emborrachado), tamanho G, conforme especificações nesse Termo de Referência.	Unid	23
30	Jaqueta em nylon, composição 100% em nylon (emborrachado), tamanho GG, conforme especificações nesse Termo de Referência.	Unid.	07

Blusa de lã, tamanho P, conforme

31	especificações nesse Termo de Referência.	Unid.	03
32	Blusa de lã, tamanho M conforme especificações nesse Termo de Referência.	Unid.	23
33	Blusa de lã, tamanho G, conforme especificações nesse Termo de Referência.	Unid.	19
34	Blusa de lã, tamanho GG, conforme especificações nesse Termo de Referência.	Unid.	04
35	Capa de Chuva em nylon naval, tamanho P, conforme especificações nesse Termo de Referência.	Unid.	02
36	Capa de Chuva em nylon naval, tamanho M, conforme especificações nesse Termo de Referência.	Unid.	12
37	Capa de Chuva em nylon naval, tamanho G, conforme especificações nesse Termo de Referência.	Unid.	30
38	Capa de Chuva em nylon naval, tamanho GG, conforme especificações nesse Termo de Referência.	Unid.	05
39	Conjunto para motociclista de Nylon DN 70 com jaqueta e calça impermeável em nylon emborrachado, tamanho P conforme especificações nesse Termo de Referência.	Unid.	02

40	Conjunto para motociclista de Nylon DN 70 com jaqueta e calça impermeável em nylon emborrachado, tamanho M conforme especificações nesse Termo de Referência.	Unid.	02
41	Conjunto para motociclista de Nylon DN 70 com jaqueta e calça impermeável em nylon emborrachado, tamanho G conforme especificações nesse Termo de Referência.	Unid.	06
42	Conjunto para motociclista de Nylon DN 70 com jaqueta e calça impermeável em nylon emborrachado, tamanho GG conforme especificações nesse Termo de Referência.	Unid.	02
43	Meia social na cor preta, tamanho P (veste 36 a 38), conforme especificações nesse Termo de Referência.	Par	4
44	Meia social na cor preta, tamanho M (veste 40 a 42), conforme especificações nesse Termo de Referência.	Par	82
45	Meia social na cor preta, tamanho G (veste 44 a 46), conforme especificações nesse Termo de Referência.	Par	10
46	Bota Cano Longo – Motociclista, tamanho 38, conforme especificações nesse Termo de Referência.	Par	01
47	Bota Cano Longo – Motociclista, tamanho 39, conforme	Par	02

47	especificações nesse Termo de Referência.	Par	02
48	Bota Cano Longo – Motociclista, tamanho 40, conforme especificações nesse Termo de Referência.	Par	03
49	Bota Cano Longo – Motociclista, tamanho 41, conforme especificações nesse Termo de Referência.	Par	02
50	Bota Cano Longo – Motociclista, tamanho 42, conforme especificações nesse Termo de Referência.	Par	02
51	Bota Cano Longo – Motociclista, tamanho 43, conforme especificações nesse Termo de Referência.	Par	02
52	Bota Cano Longo – Motociclista, tamanho 44, conforme especificações nesse Termo de Referência.	Par	02
53	Coturno Tático Impermeável, tamanho 36, conforme especificações nesse Termo de Referência.	Par	1
54	Coturno Tático Impermeável, tamanho 38, conforme especificações nesse Termo de Referência.	Par	2
55	Coturno Tático Impermeável, tamanho 39, conforme especificações nesse Termo de Referência.	Par	5

56	Coturno tamanho 40, impermeável, conforme especificações nesse Termo de Referência.	Tático	Impermeável, conforme especificações nesse Termo de Referência.	Par	14
57	Coturno tamanho 41, impermeável, conforme especificações nesse Termo de Referência.	Tático	Impermeável, conforme especificações nesse Termo de Referência.	Par	16
58	Coturno tamanho 42, impermeável, conforme especificações nesse Termo de Referência.	Tático	Impermeável, conforme especificações nesse Termo de Referência.	Par	11
59	Coturno tamanho 43, impermeável, conforme especificações nesse Termo de Referência.	Tático	Impermeável, conforme especificações nesse Termo de Referência.	Par	5
60	Coturno tamanho 44, impermeável, conforme especificações nesse Termo de Referência.	Tático	Impermeável, conforme especificações nesse Termo de Referência.	Par	3

ESPECIFICAÇÕES MÍNIMAS DOS ITENS QUE COMPÕEM O TERMO DE REFERÊNCIA:

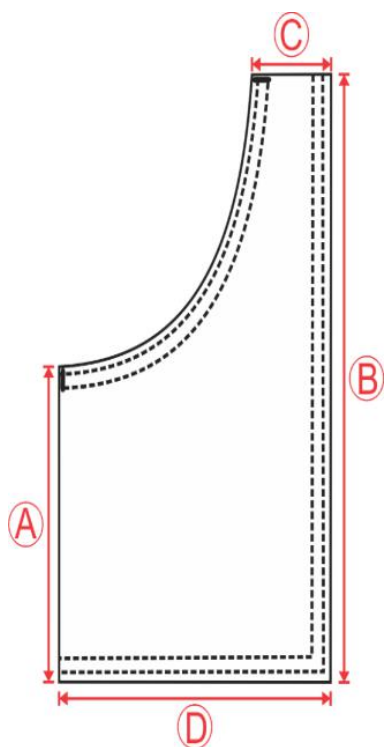
1. VESTUÁRIOS

Calça tática masculina - Confeccionada em tecido Rip Stop, composição 67% poliéster e 33% algodão, na cor azul marinho pantone 193920TCX, com acabamento e constituição hidro-repelente, com dimensões internas aproximadas do efeito quadriculado – trama entre 5 ou 6 mm (milímetros), com densidade urdume de 40 fios por centímetro e trama de 21 fios por centímetros, com tolerância de aproximadamente 8%, com ligamento em tela (Rip Stop), estrutura do tecido com armação em tela, com efeito tipo Rip Stop, peso (gramatura) de 220 g/m², tolerância de 8%, conforme **NBR10591**. **Aviamentos:** Linha 100% poliéster nº 80, na cor do tecido; botões em nylon, com brilho, preto, com 4 furos, tamanho 24, abaulado na parte superior externa; zíper de metal anti-ferruginoso, **azul**, 12 cm de comprimento para os tamanhos 36 e 38, 15 cm para os tamanhos 40 ao 44 e 18 cm para os demais tamanhos; entretela tecida, termo colante, com 67% poliéster e 33% algodão. **Corte e demais características:** Pespontos 3,5 a 4 pontos por

centímetro. **Cós** em tecido duplo, com o mesmo tecido da calça, medindo 4,5 cm (centímetros) de largura, pesponto simples em todo o contorno, com acabamento das pontas com travete e fechamento com botão, com 6 (seis) passadores externos para cinta, do mesmo tecido da calça, com 6 cm (centímetros) de largura e 5 cm (centímetros) de altura, embutidos na parte inferior do cós e com três travetes na parte superior. Os passadores serão distribuídos da seguinte forma, na parte frontal iniciando junto à lateral do bolso (conforme desenho), nas laterais centralizados pela costura lateral e os traseiros divididos em espaços iguais. **Bolsos – bolsos frontais:** 02 bolsos, um de cada lado, chapados, com cantos quadrados, abertura arredondada, arrematada em overloque e dobra formando bainha de aproximadamente 0,8 cm com pesponto duplo, a parte interna do bolso que entra em contato com o corpo é o próprio tecido da perna. Bolso fixado com pesponto duplo em todo contorno, sendo a parte superior embutida no cós e lateral embutido junto à costura de união lateral da perna, com travetes nas extremidades da abertura, conforme ilustração e tabela de medidas em centímetros do bolso frontal:

Numeração Identificação Medida

	A	B	C	D
36	13	26,5	4,5	16
38	13	26,5	4,5	16
40	13	26,5	4,5	16
42	13	26,5	4,5	16
44	13,5	27	4,5	16
46	13,5	27	4,5	16
48	13,5	27	4,5	16
50	13,5	27	4,5	16
52	13,5	27	4,5	16
54	13,5	27	4,5	16



56	13,5	27	4,5	16
58	13,5	27	4,5	16
60	13,5	27	4,5	16

Bolsos laterais da perna – 2 (dois) bolsos, um de cada lado, com prega fêmea vertical de 4 cm (centímetros) de largura (aberta - para permitir a expansão do bolso), medindo 18 cm (centímetros) de abertura e 20 cm (centímetros) de altura, com tolerância de aproximadamente 0,5 cm (centímetros), com abertura e com limpeza em overloque e bainha simples de 2 cm (centímetros), fixados com pesponto duplo em todo contorno, sobre a costura lateral e posicionados abaixo do bolso frontal de tal forma que, após a colocação da lapela fique um espaço de 3 cm (centímetros) entre o bolso frontal e a lapela, com fechamento por um botão através de lapelas duplas, de maneira que os botões não fiquem aparentes, com lapela externa com pesponto duplo em todo o contorno da largura do bolso, com 6 cm (centímetros) de altura, forrada internamente com entretela, com extremidades superiores das lapelas e dos bolsos com travetes. **Bolsos traseiros:** 2 (dois) bolsos, um de cada lado, com prega fêmea vertical de 4 cm (centímetros) de largura (aberta - para permitir a expansão do bolso), medindo 16 cm (centímetros) de abertura e 18 cm (centímetros) de altura, com limpeza em overloque e bainha simples de 2 cm (centímetros), fixados com pesponto duplo em todo contorno, com fechamento por um botão através de lapelas duplas, de maneira que os botões não fiquem aparentes, com lapela externa com pesponto duplo em todo o contorno, da largura do bolso com 6 cm (centímetros) de altura, forrada internamente com entretela, com extremidades superiores das lapelas e dos bolsos com travetes, conforme ilustração dos bolsos traseiro e lateral:

Bolso

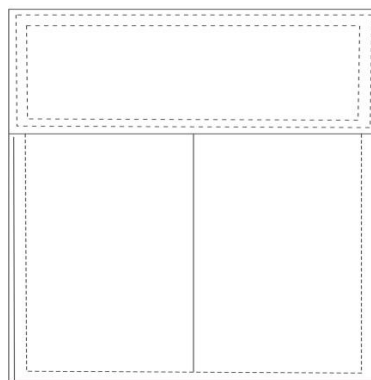


Figura do bolso traseiro

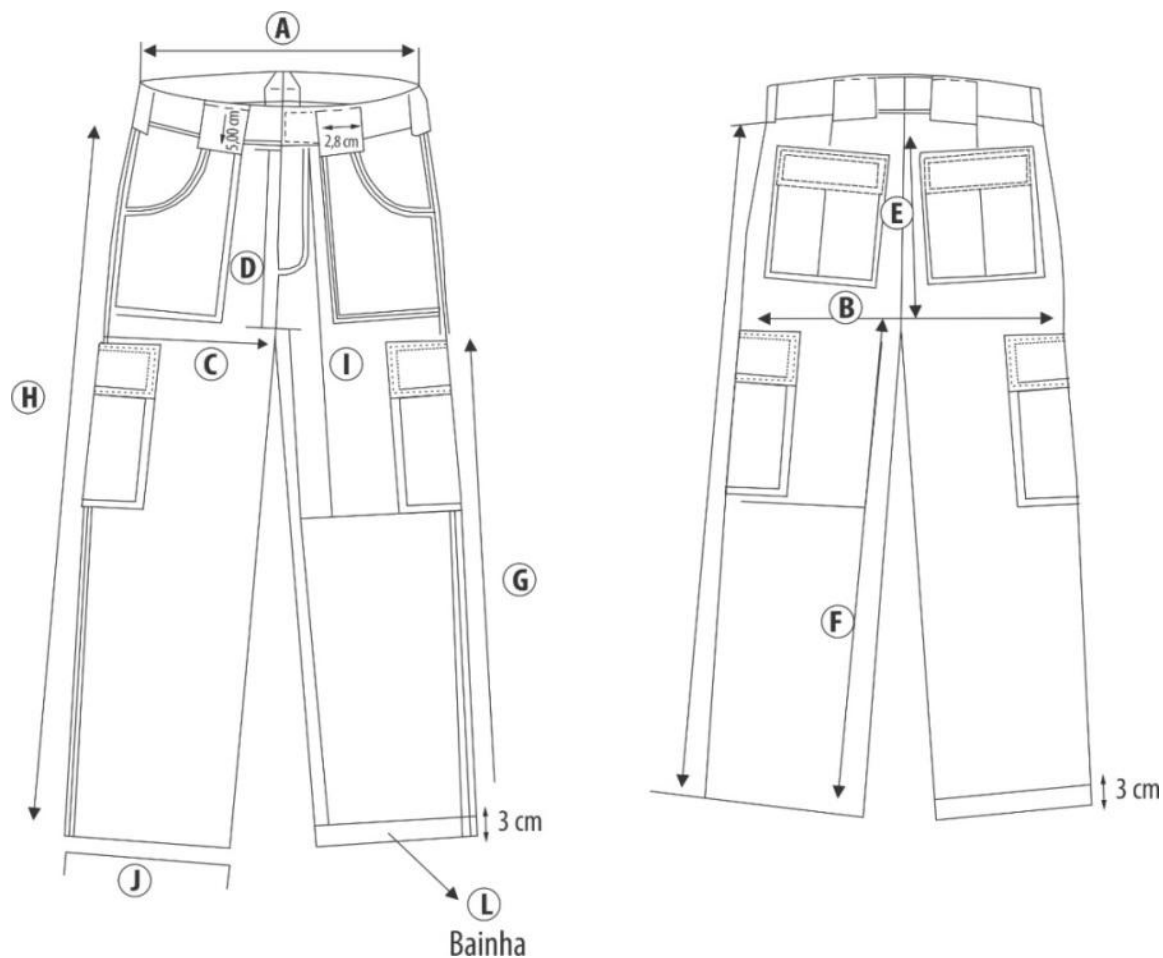
Braguilha fechada por zíper de metal, pesponto duplo a 4 cm da borda; travetes na parte inferior para não haver rupturas. **Ganchos:** gancho traseiro com reforço do próprio tecido sobreposto externamente, aplicado com máquina reta 01 (uma) agulha e com 02 (duas) costuras de reforço equidistantes, medindo 17 cm (centímetros) no gancho e 13 cm (centímetros) no entrepernas, gancho dianteiro com limpeza em overloque, junção até a braguilha em máquina reta e com pesponto duplo, com travete na parte interna junto à costura de união dos ganchos. **Pernas** ligeiramente cônicas com acabamento em overloque, costuras laterais e entrepernas em

interloque bitola larga de 10 mm (milímetros); pesponto duplo sobre a costura de junção lateral das pernas. **Pense traseira**, uma em cada lado, para ajuste da cintura, costurada com máquina reta, terminando abaixo da lapela, centralizada pelo bolso traseiro. **Etiqueta** indicando o tamanho do manequim, a empresa fornecedora da confecção, costurada internamente junto ao primeiro passador dianteiro do lado esquerdo, informando composição do tecido e modo de lavar. **Embalagem**: as peças deverão ser embaladas individualmente, em embalagens plásticas transparentes e acondicionadas em caixas de papelão resistente.

Tabela de medidas em centímetros:

ITENS	36	38	40	42	44	46	48
A - Cintura	76	76	76	84	84	92	92
B - Quadril	48	50	52	54	56	58	60
C - Coxa	31	32	33	34	35	36	37
D - Gancho Dianteiro sem cós	22,5	23	23,5	24	24,5	25	25,5
E - Gancho Traseiro sem cós	33	34	35	36	37	38	39
F - Entre pernas s/ barra	88	88	88	88	88	88	88
G - Entre pernas c/barra	86	86	86	86	86	86	86
H - Comprimento s/cós	108	108,5	109	109,5	110	110,5	111
I - Altura do reforço da perna (medido abaixo do cós entre o bolso e a braguilha até início reforço)	46	46,5	47	47,5	48	48,5	49
J - Boca perna	22,5	23	23,5	24	24,5	25	25,5
L - Bainha	3	3	3	3	3	3	3

Tolerância de +/- 1 cm.



Calça tática feminina - Confeccionada em tecido Rip Stop, composição 67% poliéster e 33% algodão, na cor azul marinho pantone 193920TCX , com acabamento e constituição hidro-repelente, com dimensões internas aproximadas do efeito quadriculado – trama entre 5 ou 6 mm (milímetros), com densidade urdume de 40 fios por centímetro e trama de 21 fios por centímetros, com tolerância de aproximadamente 8%, com ligamento em tela (Rip Stop), estrutura do tecido com armação em tela, com efeito tipo Rip Stop, conforme **NBR 12546**. **Aviamentos:** Linha 100% poliéster nº 80, na cor do tecido; botões em nylon, com brilho, preto, com 4 furos, tamanho 24, abaulado na parte superior externa; zíper de metal anti-ferruginoso, azul, 10 cm (centímetros) de comprimento para os tamanhos 34 e 36, 12 cm (centímetros) para os tamanhos 38 ao 44 e 15 cm para os demais tamanhos; entretela tecida, termo colante, com 67% poliéster e 33% algodão, peso 125g/m², acabamento firme. **Corte e demais características:** Pespontos 3,5 a 4 pontos por centímetro. **Cós** em tecido duplo, com o mesmo tecido da calça, medindo 4,5 cm (centímetros) de largura, pesponto simples em todo o contorno, em duas partes, com acabamento das pontas com travete e fechamento com botão, com 6 (seis) passadores externos para cinta, do mesmo tecido da calça, com 6 cm (centímetros) de largura e 5 cm (centímetros) de altura, embutidos na parte inferior do cós e com três travetes na parte superior. Os passadores serão distribuídos da seguinte forma, na parte frontal iniciando junto à lateral do bolso (conforme desenho), nas laterais centralizados pela costura lateral e os traseiros divididos em espaços iguais. **Bolsos – bolsos frontais:** 02 bolsos, um de cada lado, chapados, com cantos quadrados, abertura arredondada, arrematada em overloque e dobra formando bainha de

aproximadamente 0,8 cm com pesponto duplo, a parte interna do bolso que entra em contato com o corpo é o próprio tecido da perna. Bolso fixado com pesponto duplo em todo contorno, sendo a parte superior embutida no cós e lateral embutido junto à costura de união lateral da perna, com travetes nas extremidades da abertura, conforme ilustração e tabela de medidas em centímetros do bolso frontal:

Numeração Identificação Medida

A B C D

36 13 26,5 4,5 16

38 13 26,5 4,5 16

40 13 26,5 4,5 16

42 13 26,5 4,5 16

44 13,5 27 4,5 16

46 13,5 27 4,5 16

48 13,5 27 4,5 16

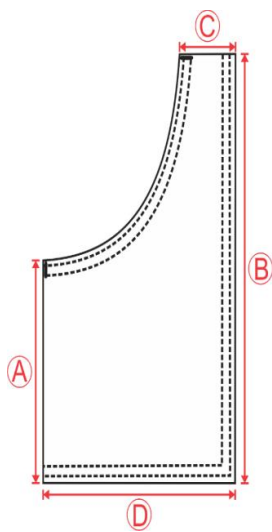
50 13,5 27 4,5 16

52 13,5 27 4,5 16

54 13,5 27 4,5 16

56 13,5 27 4,5 16

58 13,5 27 4,5 16



Bolsos laterais da perna – 2 (dois) bolsos, um de cada lado, com prega fêmea vertical de 4 cm (centímetros) de largura (aberta - para permitir a expansão do bolso), medindo 18 cm (centímetros) de abertura e 20 cm (centímetros) de altura, com abertura com limpeza em overloque e bainha simples de 2 cm (centímetros), fixados com pesponto duplo em todo contorno, sobre a costura lateral e posicionados abaixo do bolso frontal de tal forma que, após a colocação da lapela fique um espaço de 3 cm entre o bolso frontal e a lapela, com fechamento por um botão através de lapelas duplas, de maneira que os botões não fiquem aparentes, com lapela externa com pesponto duplo em todo o contorno da largura do bolso, com 6 cm (centímetros) de altura, forrada internamente com entretela, com extremidades superiores das lapelas e dos bolsos com travetes. **Bolsos traseiros:** 2 (dois) bolsos, um de cada lado, com prega fêmea vertical de 4 cm (centímetros) de largura (aberta - para permitir a expansão do bolso), medindo 16 cm (centímetros) de abertura e 18 cm (centímetros) de altura, com limpeza em overloque e bainha simples de 2 cm (centímetros), fixados com pesponto duplo em todo contorno, com fechamento por um botão através de lapelas duplas, de maneira que os botões não fiquem aparentes, com lapela externa com pesponto duplo em todo o contorno, da largura do bolso com 6 cm (centímetros) de altura, forrada internamente com entretela, com extremidades superiores das lapelas e dos bolsos com travetes, conforme ilustração dos bolsos traseiro e lateral:

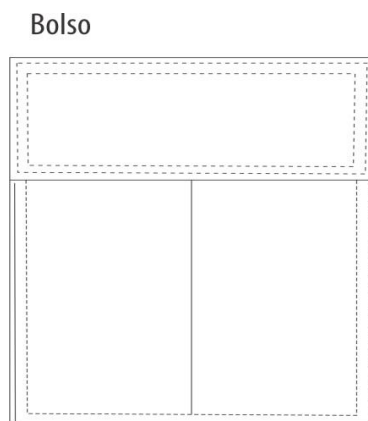


Figura do bolso traseiro

Braguilha fechada por zíper de metal, pesponto duplo a 4 cm da borda; travetes na parte inferior para não haver rupturas. **Ganchos:** gancho traseiro com reforço do próprio tecido sobreposto externamente, aplicado com máquina reta 01 (uma) agulha e com 02 (duas) costuras de reforço equidistantes, medindo 17 cm (centímetros) no gancho e 13 cm (centímetros) no entrepernas, gancho dianteiro com limpeza em overloque, junção até a braguilha em máquina reta e com pesponto duplo, com travete na parte interna junto à costura de união dos ganchos. **Pernas** ligeiramente cônicas com acabamento em overloque, costuras laterais e entrepernas em interloque bitola larga de 10 mm (milímetros); pesponto duplo sobre a costura de junção lateral das pernas. **Pense traseira**, uma em cada lado, para ajuste da cintura, costurada com máquina reta, terminando abaixo da lapela, centralizada pelo bolso traseiro. **Etiqueta** indicando o tamanho do manequim, a empresa fornecedora da confecção, costurada internamente junto ao primeiro passador dianteiro do lado esquerdo, informando composição do tecido e modo de

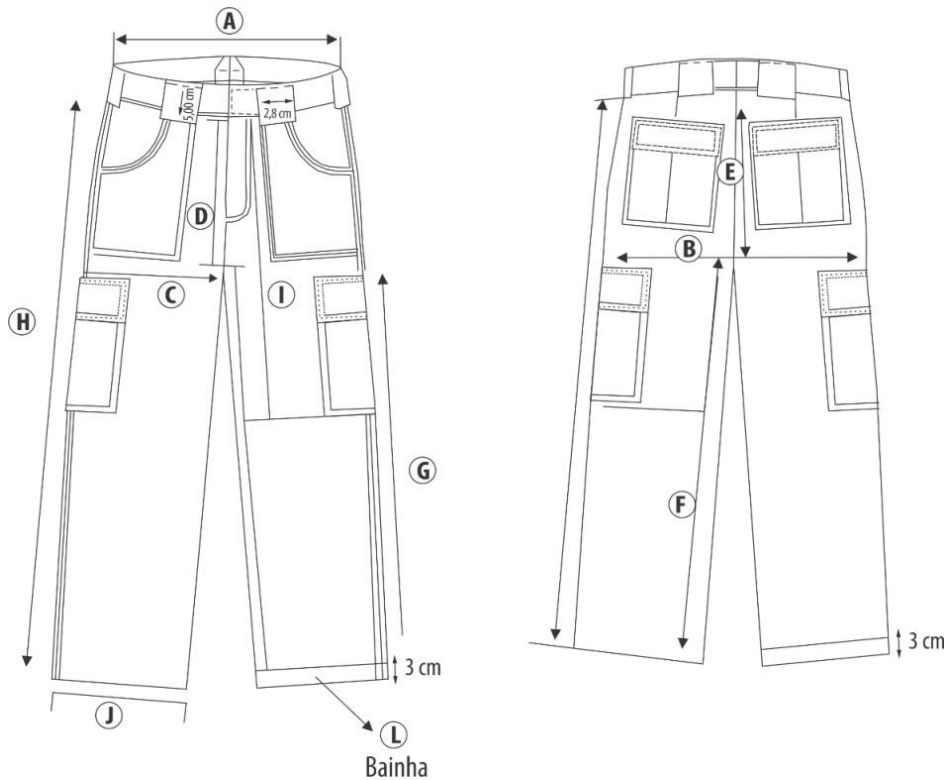
lavar. **Embalagem:** as peças deverão ser embaladas individualmente, em embalagens plásticas transparentes, com inscrição visível do tamanho do produto e acondicionadas em caixas de papelão resistente.

Tabela de medidas em centímetros:

ITENS	36	38	40	42	44	46	48
A - Cintura	76	76	76	84	84	92	92
B - Quadril	48	50	52	54	56	58	60
C - Coxa	31	32	33	34	35	36	37
D - Gancho Dianteiro sem cócs	22,5	23	23,5	24	24,5	25	25,5
E - Gancho Traseiro sem cócs	33	34	35	36	37	38	39
F - Entre pernas sem barra	88	88	88	88	88	88	88
G - Entre pernas com barra	86	86	86	86	86	86	86
H - Comprimento sem cócs	108	108,5	109	109,5	110	110,5	111
I - Altura do reforço da perna (medido abaixo do cócs entre o bolso e a braguilha até início reforço)	46	46,5	47	47,5	48	48,5	49
J - Boca perna	22,5	23	23,5	24	24,5	25	25,5
L - Bainha	3	3	3	3	3	3	3

Tolerância de +/- 1 cm.

Ilustração da calça:



Camisa masculina (Manga curta e longa) Confeccionada em tecido Rip Stop, composição 67% poliéster e 33% algodão, na cor azul marinho pantone 193920TCX, com acabamento e constituição hidro-repelente, com dimensões internas aproximadas do efeito quadriculado – trama entre 5 ou 6mm (milímetros), com densidade urdume de 40 fios por centímetro e trama de 21 fios por centímetros, com tolerância de aproximadamente 8%, com ligamento em tela (Rip Stop), estrutura do tecido com armação em tela, com efeito tipo Rip Stop, com resistência mínima a tração trama de 40,00 kgf e a tração mínima do urdume de 70,00 Kgf, conforme **NBR 11912/01**; resistência mínima ao rasgo (trama e urdume) de 3,00 kgf, características de encolhimento da trama e Urdume após Lavagem Caseira (após 5 ciclos), de no máximo 3%. **Aviamentos** linha 100% poliéster nº 80, na cor do tecido. **Botões:** na cor azul escuro, na quantidade de 07 botões, tamanho de 1,5cm. **Corte e demais características:** pespontos 3,5 a 4 pontos por centímetro. **Punho** com pesponto ao redor de 07 cm. **Gola** com 9 cm (centímetros) de largura, forrada internamente com entretela, comprimento proporcional ao manequim, com as extremidades levemente agudas, 2 cm (centímetros) de cada lado maior que o degolo e pesponto 0,5 cm (centímetro) da borda, com costura simples em máquina reta dividindo a gola.

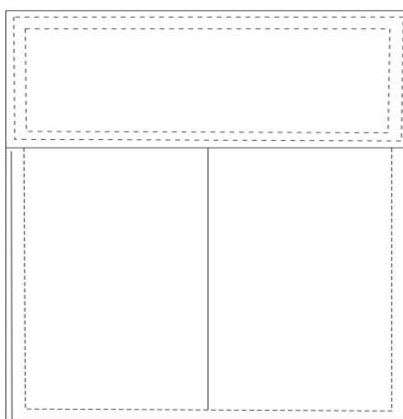
Manga curta e longa, conforme tabela de medidas deste Termo de Referência, saída de mangas com bainha enfraldada de 2 cm (centímetro), com fechamento da manga e união da cava com a manga em máquina interloque (bitola média 1 cm (centímetro), com cavas com pesponto duplo. **Manga esquerda e Manga direita:** na manga esquerda e direita deverá ser aplicado e costurado o logotipo da Guarda Municipal, conforme ilustração, bordado em tons de azul, cinza, amarelo vermelho, verde, branco e preto, medindo 9 cm (centímetros) de altura e 7 cm (centímetros) de largura, com contorno bordado em cinza de 2 a 3 mm (milímetros) de espessura a uma distância de 5 ou 7 cm (centímetros) abaixo da costura que divide o ombro da manga, na manga direita, medindo 6 cm (centímetros) de altura e 8 cm (centímetros) de largura, ambas aplicações das mangas deverão estar alinhadas (centralizadas) com a platina do ombro:



Lado esquerdo e Lado direito - termo colante aplicado e costurado com o logotipo da Guarda Municipal.

Platina: Platina de ombro, uma de cada lado, com 13,5 cm (centímetros) de comprimento no centro e 12 cm (centímetros) nas laterais, terminando em forma de seta, com 5,5 cm (centímetros) de largura no ombro junto a manga e 4,5 cm (centímetros) de largura nos vértices laterais da seta, com a base costurada junto a manga e a extremidade superior abotoada próximo a gola, com um botão de 1,5 cm na cor azul escuro, sobre a costura do ombro, através do caseado, deverá ter pesponto de 0,5 cm (centímetro) em todo contorno, forrada internamente com entretela. **Ombros:** com fechamento em máquina interloque (bitola média 1cm (centímetro) com pesponto duplo. **Bolsos:** Dois bolsos (frontal), um de cada lado, com prega fêmea vertical de 4 cm (centímetros) de largura (aberta - para permitir a expansão do bolso) medindo 14,5 cm (centímetros) de abertura e 17 cm (centímetros) de altura, com tolerância entre 0,5 cm (centímetros), abertura com limpeza em overloque e bainha simples de 2 cm (centímetros), fixados com pesponto duplo em todo contorno, fechados por um botão através de lapela, lapela externa entretelada, da largura do bolso com 6 cm de altura e pesponto duplo em todo o contorno, no **bolso esquerdo** lapela com abertura para passagem da caneta com 5 cm (centímetros), travetada nas extremidades, com bolso interno para porta caneta medindo 5 cm (centímetros) de largura 15 cm (centímetros) altura, fixado com pesponto simples e abertura com limpeza em overloque e bainha simples de 2 cm (centímetros), com tolerância de entre 0,5 cm (centímetros) para as medidas do bolso, conforme ilustração do detalhamento dos bolsos:

Bolso



Frente: abertura frontal com vista interna desde o ombro até a barra, com a extremidade limpa em overloque e bainha simples de 0,5 cm (centímetros), no lado esquerdo com vista dupla cobrindo os botões e pespontos a 0,5 cm (centímetros) e a 3,5 cm (centímetros) da borda, lado

direito com pesponto simples 0,5 cm (centímetros) da borda, fechamento frontal através de 7 botões, sendo o primeiro no pé de gola, lado esquerdo, de forma que não fique aparente, e os demais no lado direito, o segundo botão deverá ser colocado a 7 cm (centímetros) do primeiro e os demais divididos em espaços iguais, frente esquerda com dois travetes fixando a vista superior e a vista do caseado, sendo o primeiro entre o segundo e terceiro caseados e o segundo entre o quarto e o quinto caseado (considerar apenas os caseados da vista), botão reserva na parte interna, próximo à bainha, laterais fechadas em interloque (bitola média 1cm (centímetros)). **Costas** com pala dupla, medindo 10 cm (centímetros) de altura no centro (tolerância +/- 0,5cm) com costura embutida e pesponto duplo, duas pregas paraquedistas com 3 cm (centímetros) de profundidade iniciando junto a pala, distante aproximadamente 7,5 cm (centímetros) da costura da cava (graduar proporcional ao manequim), com pesponto 0,2 cm (centímetros) na borda interna e externa e com o término na altura da cintura onde é embutido na costura lateral. **Barra** enfraldada de 2 cm (centímetros) com costura simples. **Punho** com 7 cm. **Carcela** da manga com 10 cm e com 02 botões tamanho 1,5 cm na cor da camisa. **Etiqueta** indicando o tamanho do manequim, a empresa fornecedora da confecção e do fabricante do tecido, costurada na parte traseira interna do colarinho, informando composição do tecido e modo de lavar. **Embalagem:** As peças devem ser entregues embaladas individualmente em embalagens plásticas transparente, e acondicionada em caixas de papelão resistente.

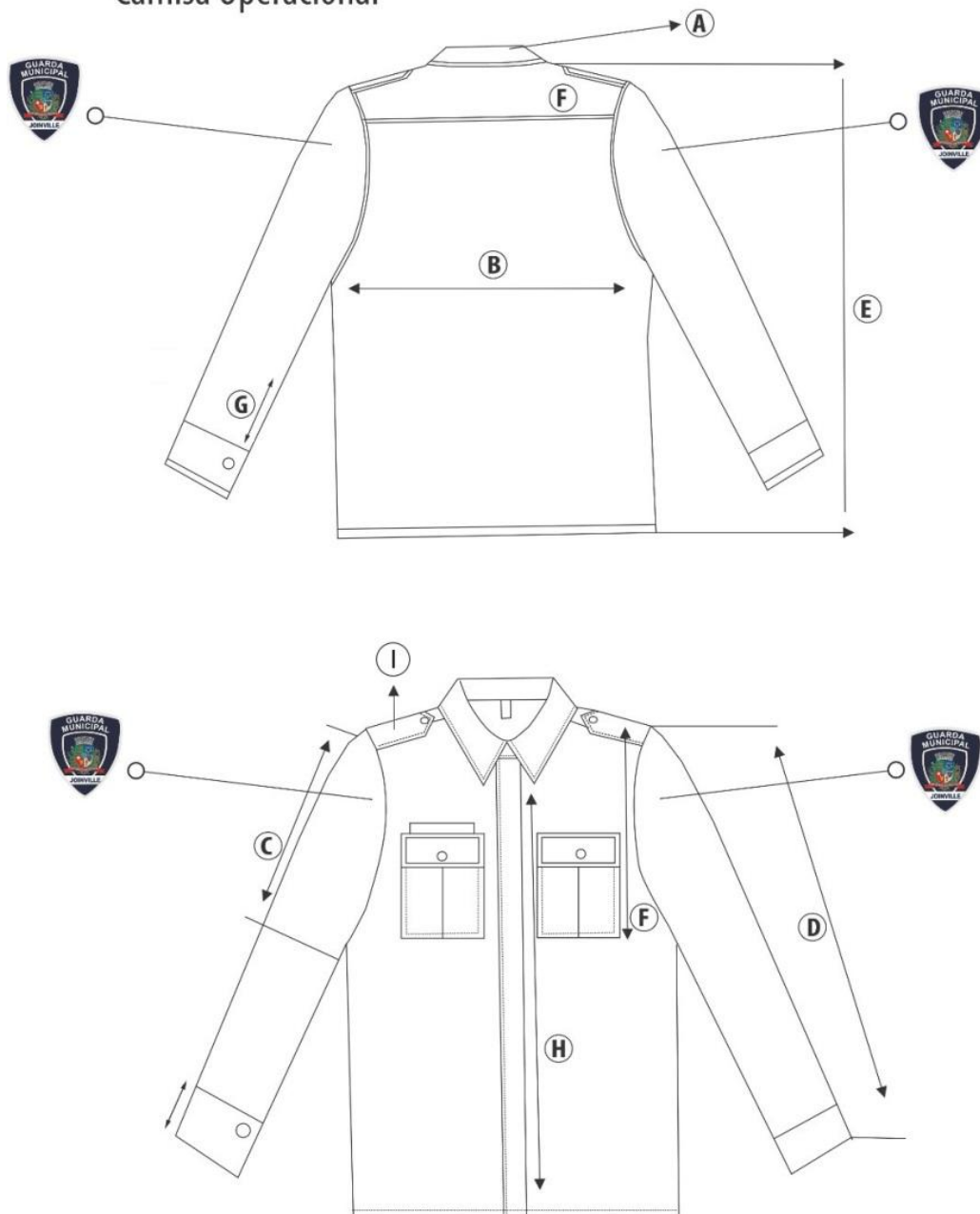
Tabela de medidas em centímetros:

ITENS	NUMERAÇÃO			
	P	M	G	GG
A - Colarinho	40/42	44/46	48/50	52/54
B - Tórax	50/54	58 x 62	66/70	72/76
C - Comprimento da manga curta	20/20,5	20,5/21	21/21,5	21,5/22
D - Comprimento da manga comprida	58/60	62/64	65/65	65/65
E - Comprimento total	71/73	75/77	79/81	83/83

F - Contorno cava (cava frente + cava costas)	51/53	55/57	59/61	63/65
G - Carcela manga	10/10	10/10	10/10	10/10
H - Carcela frente	61/61	64/64	67/67	70/70
I - Platina de ombro (comprimento x largura)	13,5 x 5,5 12,0 x 4,5	13,5 x 5,5 12,0 x 4,5	13,5 x 5,5 12,0 x 4,5	13,5 x 5,5 12,0 x 4,5

Tolerância de +/- 1 cm

Camisa Operacional



Camisa feminina (Manga curta e longa) Confeccionada em tecido Rip Stop, composição 67% poliéster e 33% algodão, na cor azul marinho pantone 193920TCX, com acabamento e constituição hidro-repelente, com dimensões internas aproximadas do efeito quadriculado – trama entre 5 ou 6mm (milímetros), com densidade urdume de 40 fios por centímetro e trama de 21 fios por centímetros, com tolerância de aproximadamente 8%, com ligamento em tela (Rip Stop), estrutura do tecido com armação em tela, com efeito tipo Rip Stop. **Aviamentos** linha 100% poliéster nº 80, na cor do tecido. **Botões:** na cor azul escuro, na quantidade de 07 botões, tamanho de 1,5 cm. **Corte e demais características:** pespontos 3,5 a 4 pontos por centímetro. **Gola** com 8 cm (centímetros) de largura, forrada internamente com entretela, comprimento proporcional ao manequim, com a extremidade superior arredondada e pesponto 0,5 cm (centímetro) da borda, com costura simples em máquina reta dividindo a gola.

Manga: Curta e longa, conforme tabela de medidas, reforço medindo 17 cm x 12 cm nos cotovelos com o mesmo tecido, com cantos arredondados, costuras cruzadas (medida das costuras conforme desenho anexo), fixados com pesponto duplo em todo o contorno, saída

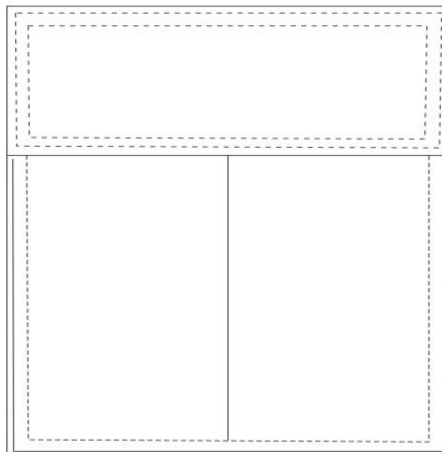
mangas com bainha enfraldada de 2 cm (centímetros), com fechamento da manga e união da cava com a manga em máquina interloque (bitola média 1cm (centímetros)), cavas com pesponto duplo. **Manga esquerda e Manga direita:** na manga esquerda e direita deverá ser aplicado e costurado o logotipo da Guarda Municipal, conforme ilustração, bordado em tons de azul, cinza, amarelo vermelho, verde, branco e preto, medindo 9 cm (centímetros) de altura e 7 cm (centímetros) de largura, com contorno bordado em cinza de 2 a 3 mm (milímetros) de espessura a uma distância de 5 ou 7 cm (centímetros) abaixo da costura que divide o ombro da manga, na manga direita, medindo 6 cm (centímetros) de altura e 8 cm (centímetros) de largura, ambas aplicações das mangas deverão estar alinhadas (centralizadas) com a platina do ombro:



Lado esquerdo e lado direito - termo colante aplicado e costurado com o logotipo da Guarda Municipal.

Platina de ombro, uma de cada lado, medindo 13,5 cm (centímetros) de comprimento no centro e 12 cm (centímetros) nas laterais, terminando em forma de seta, com 5,5 cm (centímetros) de largura no ombro junto a manga e 4,5 cm (centímetros) de largura nos vértices laterais da seta, com a base costurada junto a manga e a extremidade superior abotoada próximo a gola, com um botão sobre a costura do ombro, através do caseado, deverá ter pesponto de 0,5 cm (centímetro) em todo contorno, forrada internamente com entretela. **Ombros** com fechamento em máquina interloque (bitola média 1 cm) (centímetro) com pesponto duplo. **Bolsos:** dois bolsos, um de cada lado, com prega fêmea vertical de 4 cm (centímetros) de largura (aberta - para permitir a expansão do bolso), tamanho de 13 cm (centímetros) de abertura e 15 cm (centímetros) de altura, com tolerância aproximada de até 0,5cm (centímetro), com abertura com limpeza em overloque e bainha simples de 2 cm (centímetros), fixados com pesponto duplo em todo contorno, fechados por um botão através de lapela, lapela externa entretelada, da largura do bolso com 6 cm de altura e pesponto duplo em todo o contorno, extremidades superiores das lapelas e dos bolsos com travetes. **Bolso esquerdo:** lapela do bolso esquerdo com abertura para passagem da caneta com 5 cm (centímetros), travetada nas extremidades, conforme ilustração:

Bolso



Frente: Abertura frontal com vista interna desde o ombro até a barra, com a extremidade limpada em overloque e bainha simples de 0,5 cm (centímetro), no lado direito com vista dupla cobrindo os botões e pespontos a 0,5 cm (centímetros) e a 3,5 cm (centímetros) da borda, lado esquerdo com pesponto simples 0,5 cm (centímetro) da borda, com fechamento frontal através de 7 botões, sendo o primeiro no pé de gola, lado direito, de forma que não fique aparente, e os demais no lado esquerdo, o segundo botão deverá ser colocado a 7 cm (centímetros) do primeiro e os demais divididos em espaços iguais, frente direita com dois travetes fixando a vista superior e a vista do caseado, sendo o primeiro entre o segundo e terceiro caseados e o segundo entre o quarto e o quinto caseado (considerar apenas os caseados da vista), com botão reserva na parte interna, próximo à bainha, laterais fechadas em interloque (bitola média 1 cm (centímetros)). Carcela da manga com 10 cm e com 02 botões tamanho 1,5 cm na cor da camisa.

Costas com pala dupla, medindo 8 cm de altura no centro (tolerância +/- 0,5cm) com costura embutida e pesponto duplo, com duas pregas paraquedistas com 3 cm (centímetros) de profundidade, iniciando junto a pala, distante aproximadamente 7 cm (centímetros) da costura da cava (graduar proporcional ao manequim), com pesponto 0,2 cm (centímetros) na borda interna e externa e com o término na altura da cintura onde é embutido na costura lateral. **Barra:** bainha enfraldada de 2 cm (centímetros) com costura simples. **Etiqueta** indicando o tamanho do manequim, a empresa fornecedora da confecção e do fabricante do tecido, costurada na parte traseira interna do colarinho, informando composição do tecido e modo de lavar. **Embalagem:** As peças devem ser entregues embaladas individualmente em embalagens plásticas transparente, com inscrição visível do tamanho do produto, e acondicionada em caixas de papelão resistente.

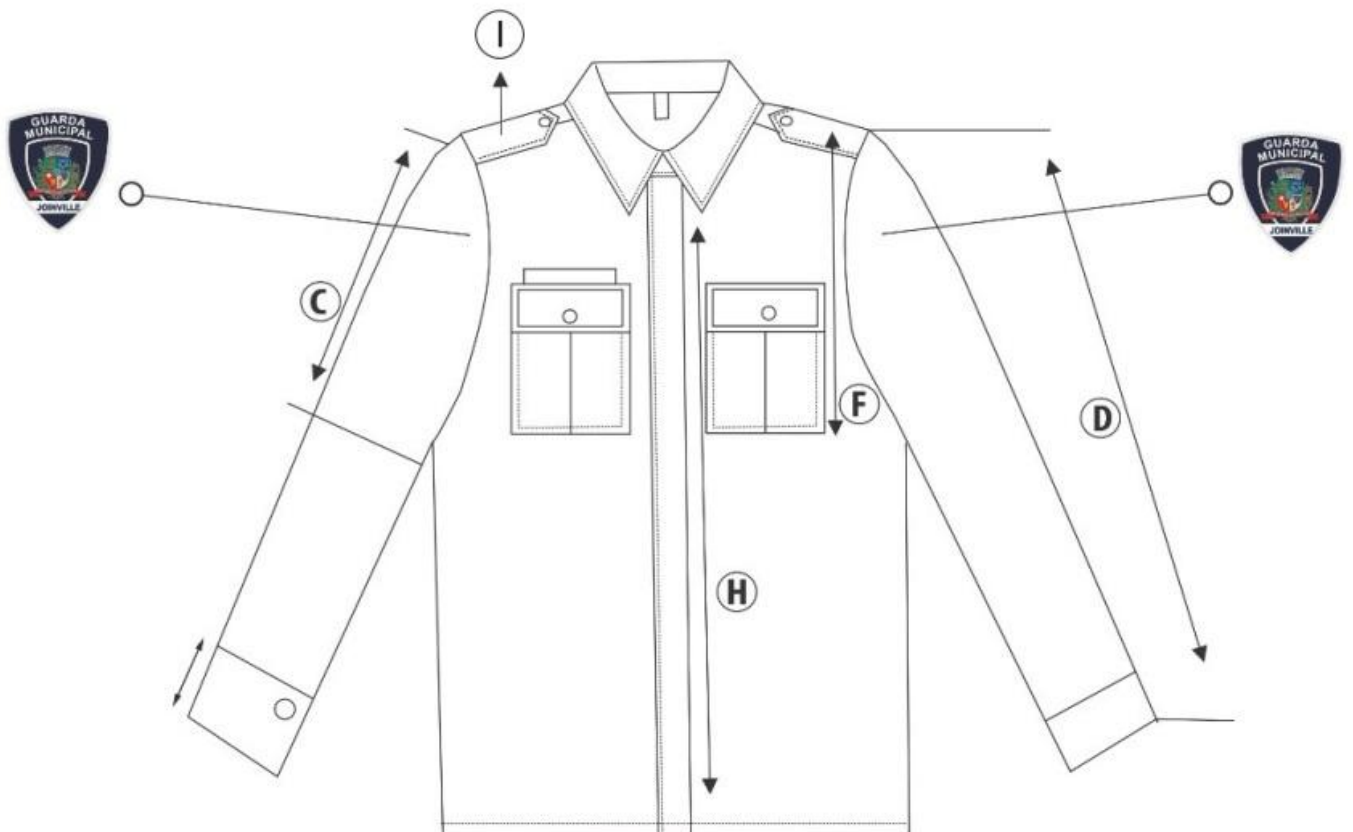
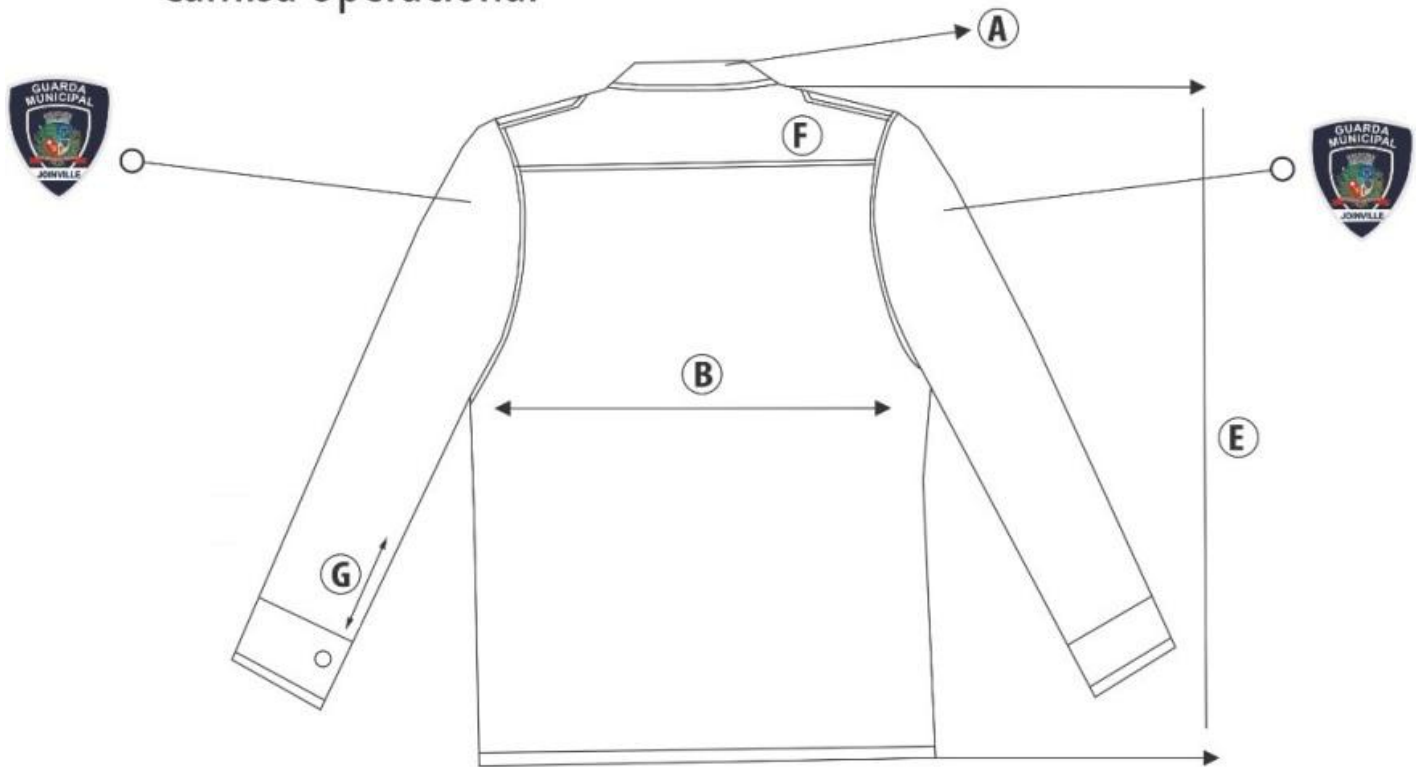
Tabela de medidas em centímetros:

ITENS	P	M	G
A - Colarinho	36/38	40/42	44/46
B - Busto	45/49	53/57	61/65

C - Comprimento da manga curta	20,5/21	21/21	21/21
D - Comprimento manga comprida	62/63	64/65	66/67
E - Comprimento total	64/66	68/70	71/72
F - Contorno cava (cava frente + cava costas)	45/47	49/51	53/55
G - Carcela Manga	10/10	10/10	10/10
H - Carcela frente	58/58	61/61	64/64
I - Platina de ombro (comprimento x largura)	13,5 x 5,5 12,0 x 4,5	13,5 x 5,5 12,0 x 4,5	13,5 x 5,5 12,0 x 4,5
Tolerância de +/- 1 cm.			

Ilustração da camisa:

Camisa Operacional



Tarjeta de identificação: Confeccionada em tecido Rip Stop com 15,5 cm de largura por 3 cm de altura (para dobra e costura), sem velcro, conforme relação de nomes a serem fornecidos pela Secretaria Proteção e Segurança Pública. Os nomes deverão ser bordados na cor branca e letras em uma altura de 2 cm.

Camisa Pólo Manga Curta – Confeccionada em material Piquet (50%CO, 50% PES), na cor

azul marinho pantone 193920TCX, e gramatura (170gramas/m linear). A gola deverá ser 100% poliéster, com a bainha na manga de 2, cm com 1 virada na cobertura e a bainha da barra com 2 cm com 1 virada na cobertura, o patê de 15 cm de comprimento e 3cm de largura com 2 botões nº 18 transparente. Com bordado na parte frontal do lado esquerdo de quem veste com o logotipo da Guarda Municipal.

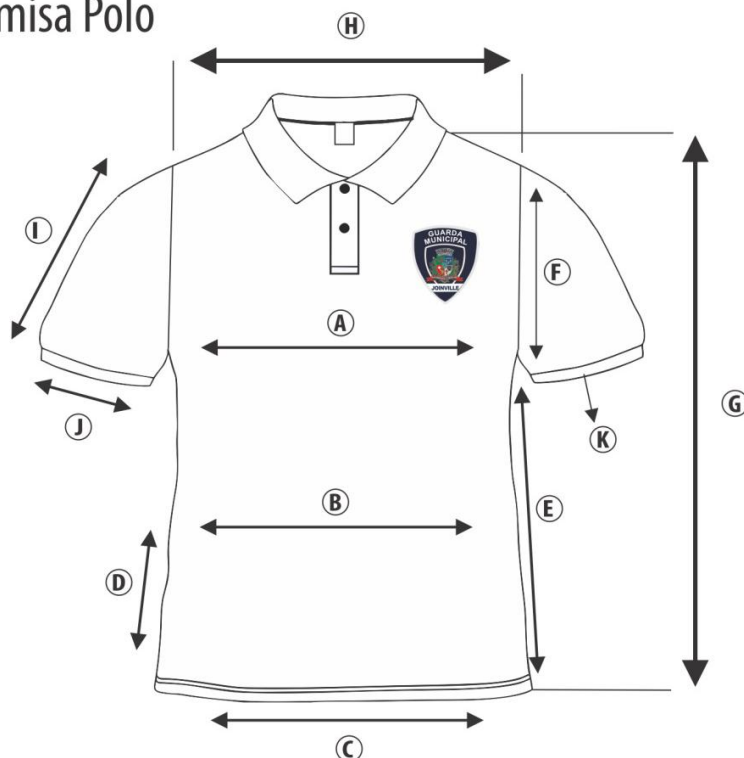
Tabela de Medidas:

	Tolerância	P	M	G	GG
A –Tórax	+/- 1 cm	106	110	114	118
B – Cintura	+/- 1 cm	104	108	112	116
C – Quadril	+/- 1 cm	104	108	112	116
D -Altura do quadril	+/- 1 cm	18	19	19	20
E - Altura do Corpo	+/- 1 cm	44,5	45	45	45,5
F - Altura da Cava	+/- 1 cm	23,5	24	24	24,5
G -Altura da Peça/Comprimento Total	+/- 1 cm	72	73	73	74
H - Largura das costas	+/- 1 cm	47	48	48	49
I - Altura da manga	+/- 1 cm	20,5	21	21	21,5
J -Contorno da manga	+/- 1 cm	16	17	17	18
K – Bainha	+/-1 cm	2 cm	2 cm	2 cm	2 cm

Distância Vertical das aplicações partindo do ombro:

Tolerância	P	M	G	GG
-------------------	----------	----------	----------	-----------

Camisa Polo



Camiseta – na cor branca, manga curta segmento masculino, com gola em malha canelada, cor branca, confeccionada nos tamanhos **P a G**; tecido PV, composição 67% poliéster e 33% viscose, gramatura 158 g/m²; punho em PV, 67% poliéster / 33% viscose, gramatura 290 g/m². **Fio**: etiqueta 180, composição 100% poliéster, 18 Tex e na cor branca idêntica à cor da malha. **Linha**: etiqueta 120, composição 100% poliéster, 29 Tex e na cor branca idêntica à cor do tecido. **GOLA** em malha canelada de 25 mm de largura na mesma cor da malha PV fixada com máquina overloque (bitola 5 mm). **Manga** em tamanho curto, bainhas com uma dobra de 20 mm de largura, costurada em máquina galoneira (bitola 6 milímetros). Com cava unida por máquina overloque (bitola 5 mm).

No peito esquerdo de quem veste, deverá ser aplicada serigrafia do Brasão da Guarda Municipal de Joinville, medindo 10,5 cm (dez centímetros e meio) de altura e 8,5 cm (oito centímetros e meio) de largura, centralizado horizontalmente em ¼ da frente (cava a cava) com altura conforme tabela de medidas, partindo do ponto mais alto do ombro na vertical. **Embalagem**: As peças devem ser entregues embaladas individualmente em embalagens plásticas transparente, e acondicionada em caixas de papelão resistente.

Tabela de Medidas:

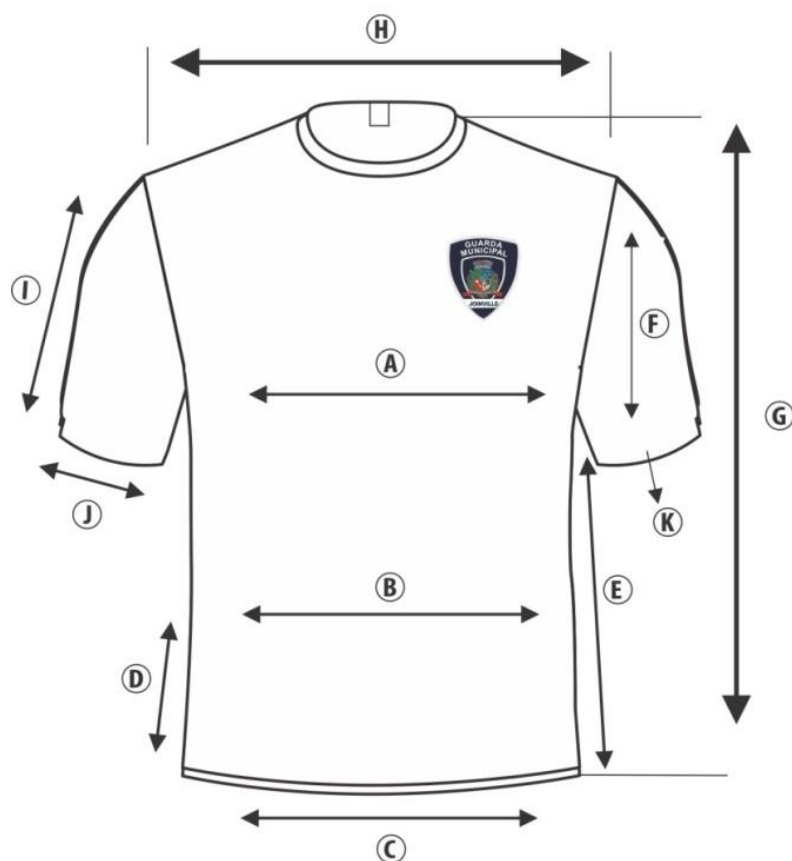
	Tolerância	P	M	G	GG
A – Tórax	+/- 1 cm	106	110	114	118
B – Cintura	+/- 1 cm	104	108	112	116

C – Quadril	+/- 1 cm	104	108	112	116
D -Altura do quadril	+/- 1 cm	18	19	19	20
E - Altura do Corpo	+/- 1 cm	44,5	45	45	45,5
F - Altura da Cava	+/- 1 cm	23,5	24	24	24,5
G - Altura da Peça/ Comprimento Total	+/- 1 cm	72	73	73	74
H - Largura das costas	+/- 1 cm	47	48	48	49
I - Altura da manga	+/- 1 cm	20,5	21	21	21,5
J -Contorno da manga	+/- 1 cm	16	17	17	18
K – Bainha	+/-1 cm	2 cm	2 cm	2 cm	2 cm

Distância Vertical das aplicações partindo do ombro:

	Tolerância	P	M	G	GG
Localização do Brasão	+/- 1 cm	21	22	23	24

Camiseta



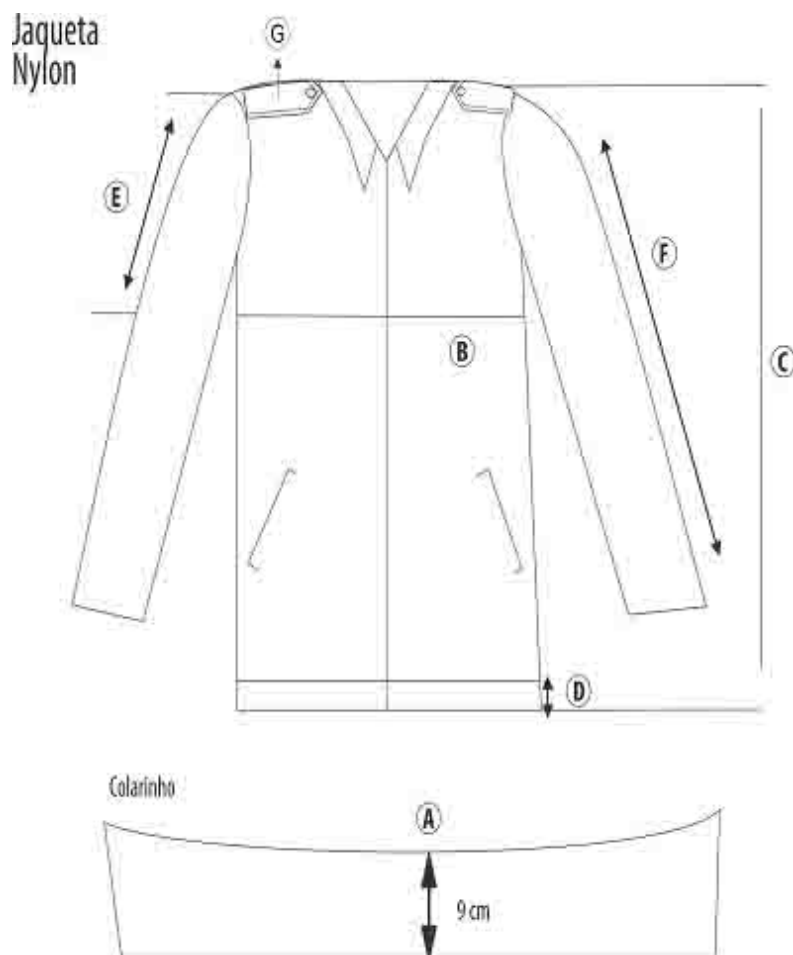
Jaqueta em nylon – Confeccionada em tecido externo 100% nylon (emborrachado) impermeável. Tecido interno 100% nylon, na cor azul marinho pantone 193920TCX, com fibra interna em acrílico esponjoso, com aplicação em matelassê, com gramatura mínima de 58 gramas por metro quadrado. A fibra deverá estar fixada ao tecido interno através de costuras transversais em toda a sua extensão, formando quadrados de no mínimo 50 mm (milímetros), com ribanas nas mangas, em acrílico, na cor azul marinho pantone 193920TCX, tecida em peça única com densidades única, medindo no mínimo 7 cm (centímetros), com ribana da cintura, em acrílico, na cor azul marinho pantone 193920TCX, com largura de no mínimo, 7 cm (centímetros), de 193920TCX densidade e única. Com fechamento central, através de zíper de policarbonato, na cor azul marinho pantone 193920TCX, com proteção externa de nylon, fecho com alça de metal, terminando por uma tira, com zíper modelo 85 (oitenta e cinco), **Gola** em ângulo reto e bicuda, com tamanho e formato de acordo com o modelo disponibilizado. **Bolsos laterais**, um em cada lado, medindo 15,0 cm (quinze centímetros) por 15,0 cm (quinze centímetros), com acabamento na mesma cor. **Manga esquerda e Manga direita**: deverá ser aplicado e costurado o logotipo da Guarda Municipal, bordado em tons de azul, cinza, amarelo vermelho, verde, branco e preto, medindo 9 cm (centímetros) de altura e 7 cm (centímetros) de largura, com contorno bordado em cinza de 2 a 3 mm (milímetros) de espessura a uma distância de 5 ou 7 cm (centímetros) abaixo da costura que divide o ombro da manga, centralizados com a platina. As mangas deverão ser lisas, com uma costura na parte interna do braço. Com aba interna do zíper do fechamento frontal, 60 mm (sessenta) milímetros de largura, com fibra interna e acabamento em matelassê. Com fechamento e acabamentos em costura dupla, lisa, todas com vedação a quente na parte interna. Zíper com 60 cm de comprimento. **Platina** de ombro, uma de cada lado, medindo 13,5 cm (centímetros) de comprimento no centro e 12 cm (centímetros) nas laterais, terminando em forma de seta, com 5,5 cm (centímetros) de largura no ombro junto a manga e 4,5 cm (centímetros) de largura nos vértices laterais da seta, com a base

costurada junto a manga e a extremidade superior abotoada próximo a gola, com um botão sobre a costura do ombro.

Tabela Medidas:

Tamanho	P	M	G	GG
A – Gola	47	48	49	50
B – Torax	128	132	136	140
C – Comprimento sem ribana	54	56	58	60
D – Largura das ribanas	7	7	7	7
E – Contorno das cavas	52	56	60	64
F – Comprimento da manga	57	58	59	60
G – Platina de ombro (comprimento x largura)	13,5 x 5,5	13,5x5,5	13,5x5,5	13,5x5,5
	12,0x4,5	12,0x4,5	12,0x4,5	12,0x4,5

Tolerância +/- 1 cm



Jaqueta para motociclista - confeccionada em cordura na cor preta, com forro e bolso interno, reforço nos cotovelos e ombros, com fechamento em zíper e botão, com a inscrição “GUARDA MUNICIPAL” bordada na cor branca refletivo, nas costas, letras com 5 cm (centímetro) de altura. Aviamentos: Zíper modelo jacaré medindo 47 cm, botões de pressão 1,5 cm. Com brasões da guarda municipal nas duas mangas, costurados 5 cm abaixo da costura do ombro, ao centro da manga alinhado com o centro da platina. Os brasões deverão medir 9 cm de altura e 7 cm de largura. Nos dois cotovelos deverão ter pelo menos quatro costuras trabalhadas e reforçadas, sendo uma costura oval medindo 22 cm de comprimento por 15 cm de largura. No ombro, uma costura reforçada, circular medindo 22 cm de diâmetro com pelo menos seis costuras. Dois bolsos de peito, com zíper jacaré medindo 13 cm. Dois bolsos laterais frontais, com zíper medindo 15 cm de abertura. Um zíper na ponta da manga esquerda e direita com 15 cm. **Botões** de pressão com tamanho de 1,5 cm nas duas pontas do colarinho, dois botões tamanho 1,5 cm no peito abaixo do colarinho, dois botões tamanho 1,5 cm no fechamento do cós junto ao início do zíper e dois botões tamanho 1,5 cm na regulagem de cintura do cós.

Platina de ombro, uma de cada lado, medindo 13,5 cm (centímetros) de comprimento no centro e 12 cm (centímetros) nas laterais, terminando em forma de seta, com 5,5 cm (centímetros) de largura no ombro junto a manga e 4,5 cm (centímetros) de largura nos vértices laterais da seta, com a base costurada junto a manga e a extremidade superior abotoada próximo a gola, com um botão de pressão sobre a costura do ombro.

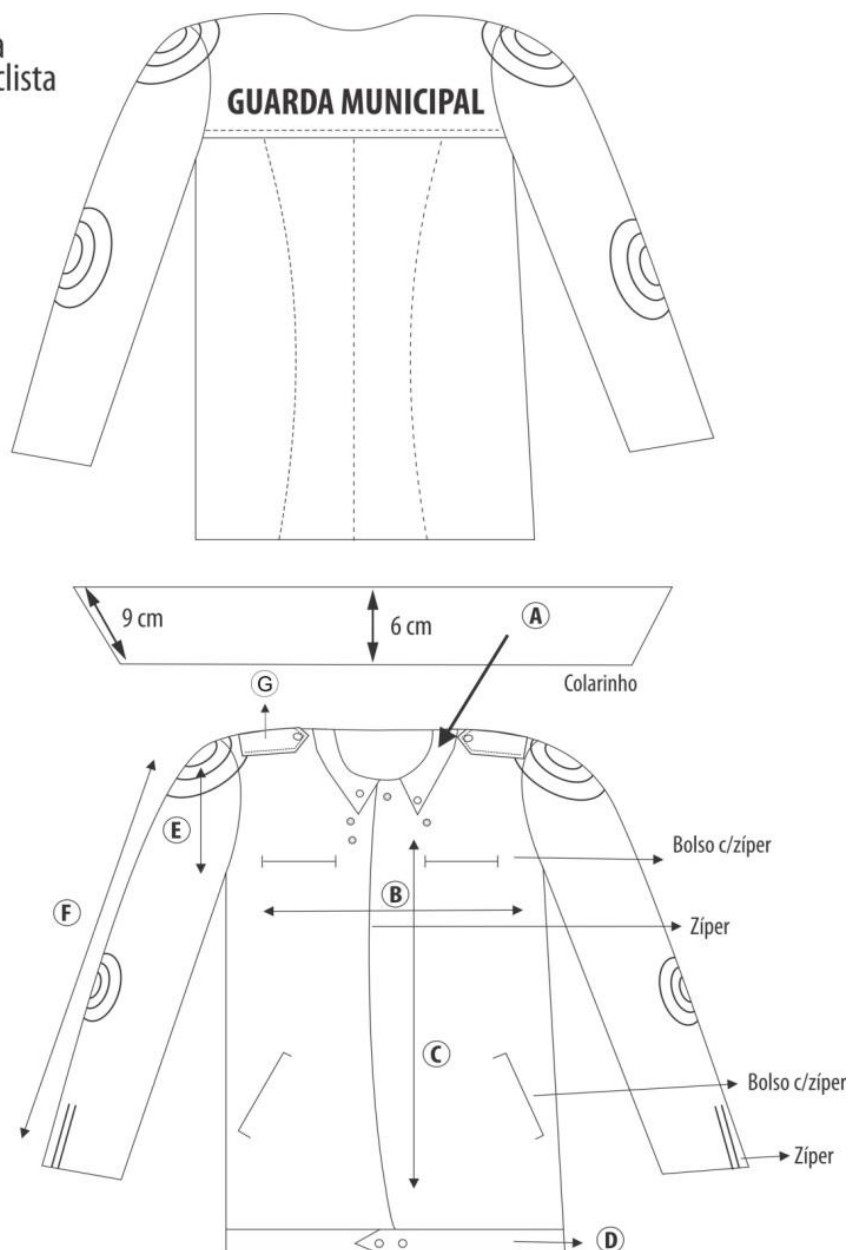
Tabela de Medidas em cm:

Tamanhos	P	M	G	GG
----------	---	---	---	----

A - Gola	47	48	49	50
B - Tórax	128	132	136	140
C - Comprimento (sem cós)	54	56	58	60
D - Largura do cós	5	5	5	5
E - Contorno das cavas	52	56	60	64
F - Comprimento da manga	57	58	59	60
G - Platina de ombro (comprimento x largura)	13,5 x 5,5 12,0 x 4,5	13,5 x 5,5 12,0 x 4,5	13,5 x 5,5 12,0 x 4,5	13,5 x 5,5 12,0 x 4,5

Tolerância de +/- 1
cm

Jaqueta
Motociclista



Blusa de lã – Confeccionada em lã, composição em fio 2 cabos (80% acrílico, 20% poliéster – ambos na mesma cor e nuance, cor azul marinho pantone 193920TCX, com decote V com manga longa, desenho malha cheia, e ribana de lã dupla nos punhos, decote e cintura, com decote ramalhado, largura aproximada de 3 cm (centímetros). Com cós da cintura dupla com 7,5 cm (centímetros) em ribana com lastec, malha sanfonada 2/1. **Nos ombros e cotovelos** deverá ter um reforço com tecido Rip Stop, composição 67% poliéster, 33% algodão, na cor azul marinho pantone 193920TCX, possuir, nos ombros, palas com acabamento em costuras duplas, linhas na mesma cor do tecido e platina nos ombros com um botão de 4 furos na cor da blusa de lã, nos cotovelos um reforço na forma elíptica com eixo maior na vertical, medindo 20 cm (centímetros) x 14cm (centímetros), com acabamento em overloque, linha da mesma cor do tecido. Todas as costuras devem ser em máquina overloque 4 fios para evitar desfiamento e/ou esgaçamento nas costuras. **Manga esquerda e Manga direita:** nas mangas deverá ser aplicado e costurado o logotipo da Guarda Municipal, conforme ilustração, medindo 9 cm (centímetros) de altura e 7 cm (centímetros) de largura, a uma distância de 5 ou 7 cm (centímetros) abaixo da costura que divide o ombro da manga, alinhado com o centro da platina. **Platina** de ombro, uma de cada lado, medindo 13,5 cm (centímetros) de comprimento no centro e 12 cm (centímetros) nas laterais, terminando em forma de seta, com 5,5 cm (centímetros) de largura no ombro junto a

manga e 4,5 cm (centímetros) de largura nos vértices laterais da seta, com a base costurada junto a manga e a extremidade superior abotoada próximo a gola, com um botão sobre a costura do ombro.

Tabela de Medidas em cm:

Tamanhos	P	M	G	GG
A – Profundidade decote em V	19	19	20	20
B – Tórax	114	116	118	120
C – Comprimento da blusa (sem ribana)	56	56	58	58
D – Comprimento manga (parte interna)	47	48	50	52
E – Contorno da Cava (frente e costa)	55	56	58	60
F – Largura do punho e ribana cintura	8	8	8	8

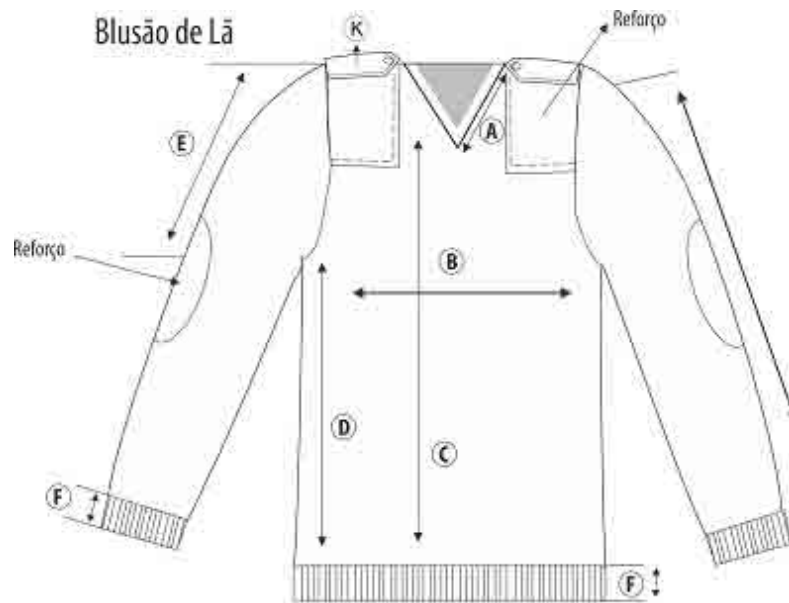
Tolerância de +/- 1 cm

Reforço no ombro:

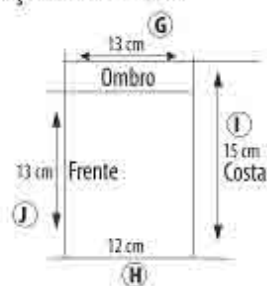
Tamanhos	P	M	G	GG
G – Largura superior	11	12	13	14
H – Largura inferior	10	11	12	13
I – Altura da costa	13	14	15	16

J – Altura da frente	11	12	13	14
	13,5 x	13,5 x	13,5 x	13,5 x
K – Platina de ombro (comprimento x largura)	5,5	5,5	5,5	5,5
	12,0 x	12,0 x	12,0 x	12,0 x
	4,5	4,5	4,5	4,5

Tolerância de +/- 1 cm



Reforço Blusão de Lã



Capa de chuva - em nylon naval, emborrachado, cor azul marinho pantone e faixas na cor prata, com refletivo "Radiance" sobre nylon naval, impermeável, composto por capuz e jaqueta (blusão) com comprimento abaixo dos joelhos, que não atrapalhe os movimentos e não comprometa o trabalho, fechamento frontal todo em velcro e 04 botões de pressão e mangas compridas com elástico reforçado nos punhos medindo 2 cm de largura. O material retrorrefletivo que comporá a capa deverá ser à base de elementos micro prismáticos termos-ativados metalizados e totalmente afixados no nylon por processo térmico de pressão e calor, isento de costura e de solda eletrônica nas laterais, refletindo sua cor à noite, na forma de faixas e letras recortadas por computador obedecendo a seguinte disposição:

Nas costas, aplicadas 25 cm abaixo da costura da gola a inscrição "GUARDA MUNICIPAL", letras com 5 cm de altura, deverá ser do mesmo material refletivo descrito acima. Nas mangas, ao redor dos braços, quinze centímetros abaixo da costura do ombro uma faixa refletiva do mesmo material refletivo medindo três centímetros de altura, em toda a sua extensão. Na frente,

na altura do peito, 15 cm abaixo da costura da gola em toda a sua extensão uma faixa de três centímetros de altura com o mesmo material refletivo descrito acima. Deve possuir capuz sem cordão e confeccionado com o mesmo material junto a própria jaqueta (sem costuras) medindo 50 cm de largura por 30 cm de altura. Cada capa de chuva deve vir numerada internamente.

Medidas centímetros:

Tamanho	P	M	G	GG
A – Mangas	57	60	63	66
B - Altura da Manga	66	68	70	71
C – Tórax	95	100	105	110
D - Comprimento corpo (da costura da altura do pescoço até a barra)	99	102	105	108
E – Cintura	122	126	130	134
F – Altura Capuz	30	30	30	30
G – Largura Capuz	50	50	50	50
Tolerância +/- 1 cm				



Conjunto para Motociclista - Deverá ser de nylon DN 70, emborrachado com espessura, com resistência mínima ao rasgamento de 33 kg urdume e 26 kg na trama. O tecido deverá ser isento de manchas ou defeitos prejudiciais e deverá ser coberto no lado interno por uma camada de filme impermeabilizante de polivinil macio e sem cheiro, deixando o tecido completamente impermeável, na cor azul marinho pantone 193920TCX.

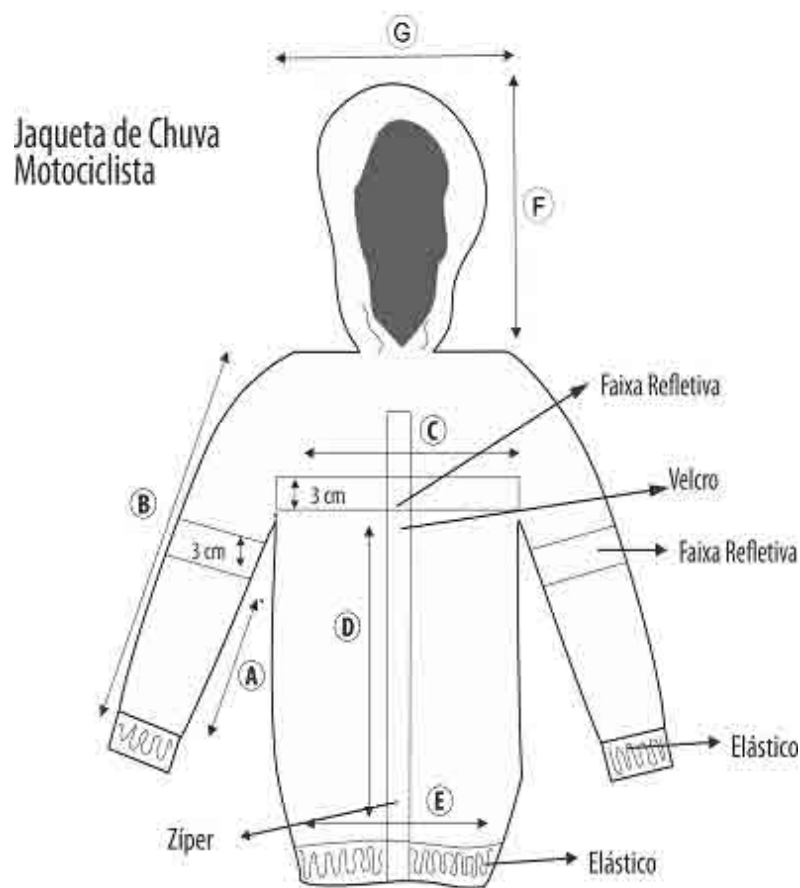
Jaqueta impermeável confeccionada em nylon emborrachado na cor azul marinho pantone 193920TCX. Toda forrada internamente com tela de poliéster macio. Com mangas compridas, medidas na tabela a seguir, tendo elástico reforçado, medindo 2 cm de largura em toda extensão dos punhos para impedir a entrada de água. Abertura frontal com fechamento duplo através de zíper em nylon tamanho 60 cm e velcron comprimento de 60 cm e 2 cm de largura, sendo que todas as costuras da jaqueta deverão ser duplas. Deverá ter uma faixa refletiva segmentada de mais ou menos 3 cm de largura na cor prata em toda a extensão das costas, fixada mais ou menos 25 cm abaixo da linha do início do capuz. No peito abaixo 15 cm da linha do colarinho deve ter em toda a sua extensão uma faixa de 3 cm do mesmo material refletivo. Capuz sem cordão e confeccionado com o mesmo material junto a própria jaqueta (sem costuras) medindo 50 cm de largura por 30 cm de altura. Em toda extensão da barra da cintura, elástico reforçado com 2 cm de largura.

Medidas Jaqueta em centímetros:

Tamanho	M	G	GG
A - Mangas	60	63	66

B - Altura da Manga	68	70	71
C - Torax	100	105	110
D - Comprimento corpo	66	70	75
E - Cintura	100	105	110
F - Altura Capuz	30	30	30
G - Largura Capuz	50	50	50

Tolerância +/- 1 cm



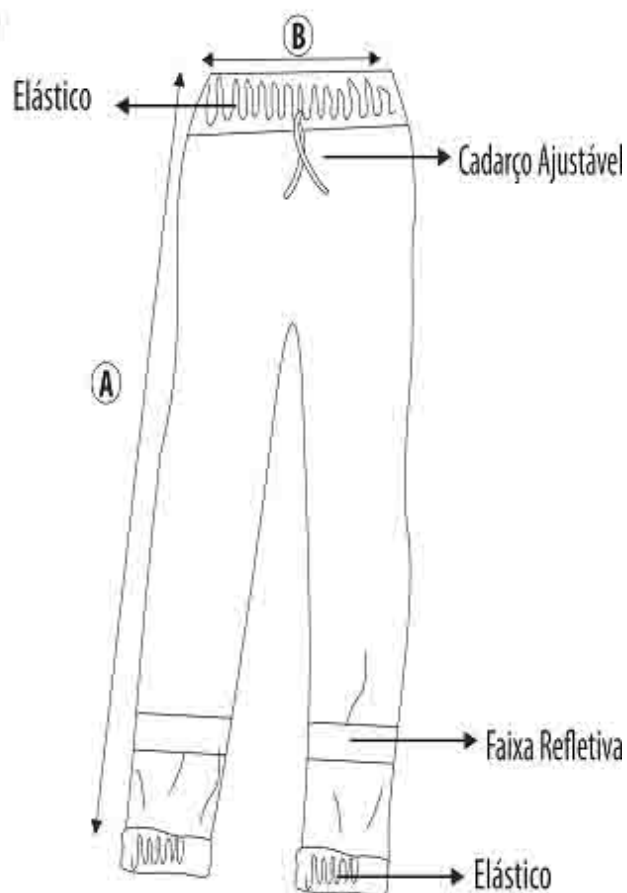
Calça de nylon emborrachado impermeável fechado na cor azul pantone 193920TCX com costuras duplas, comprimento da calça e da cintura na tabela a seguir de acordo com o tamanho (M, G e GG). Cintura e barra na extremidade das pernas com elástico reforçado de 2 cm de largura. Deverá ter um cordão, na cintura para fácil amarração, de acordo com tabela de medidas a seguir. Deverá apresentar faixa refletiva segmentada de 3 cm de largura ao redor das pernas, 20 cm acima da linha da barra da perna.

Tabela de medidas da Calça:

Tamanho	M	G	GG
A - Comprimento da calça	110 cm	115 cm	125 cm
B - Comprimento da Cintura	114 cm	119 cm	125 cm
Tamanho do cordão (cadarço ajustável)	134 cm	139 cm	144 cm

Tolerância +/- 1 cm

Calça de Chuva Motociclista



Meia social na cor preta – Meia tipo soquete preta, confeccionadas em tecido com composição 67% algodão, 31% poliamida e 2% elastodieno. Deverá possuir punho canelado 1x1, com aproximadamente 3 cm (centímetros) de altura, com calcanhar reforçado. As peças deverão ser embaladas individualmente em sacos plásticos e acondicionadas em caixas de papelão resistentes.

Bota cano longo para motociclistas - cano longo, na cor preta, confeccionada em couro semi-cromo, de primeira qualidade, hidrofugada, com espessura mínima de 2 mm, com refletivo de segurança em alta frequência no calcanhar e lateral externa superior, na cor cinza, com fechamento frontal contendo aproximadamente 10 ilhóses 51 em alumínio, aproximadamente 12 ilhóses de gancho na extensão do cano, fechado com atacador de aproximadamente 1,80 cm, forro de isolamento interno na extensão do atacador em napa, com espessura de aproximadamente 0,9 a 1,3 mm, cano superior ajustado por 2 fivelas, forro do cano, poliéster e poliamida, palmilha conformada, totalmente blaqueado na lateral, sola de borracha reforçada antiderrapante. Biqueira com lâmina de resina termoplástica com adesivo termorreativável. Deverão acompanhar (para cada par de bota), como reserva, um par de palmilhas de limpeza, sobressaltante.

Coturno Tático - Impermeável e respirável. **Cabedal:** Corpo do cabedal em couro bovino hidrofugado e pré-amaciado, superfície em laca fosca, na cor preta, espessura de aproximadamente 2,0 mm (milímetros) com resistência à passagem da água de, no mínimo, 180 min. **Lingueta** em napa fosca preta de aproximadamente 1,1 mm (milímetros), tipo fole, fechada até a altura de 14 cm (centímetros), com enchimento de espuma, com sistema de fechamento rápido composta por 4 (quatro) pares de passadores em nylon, um par de passadores travadores em aço e 3 (três) pares de ganchos de engate rápido em nylon, todos preso por rebites. **Cadarço** em fio de poliéster com trama fina que não desfia e permite ajuste com facilidade. Com proteção externa no bico com borracha de estireno-butadieno (SRS), com biqueira de borracha vulcanizada anti-chamas e resistente à impactos, de espessura mínima de 1,5 mm (milímetros), deverá ser colada ao cabedal.

Reforço interno no bico e no calcanhar em resina termoplástica com espessura de aproximadamente 2,1 mm (milímetros), moldado à quente no formato do calçado e sem apresentar ressalto interno, com forro interno 100% impermeável e respirável composto de três camadas: a) tecido interno em poliéster, resistente à abrasão e ao envelhecimento, com tratamento hidrofílico para absorver e dispersar rapidamente o vapor da umidade, tratado com produto com ação bactericida e fungicida; b) camada intermediária de não tecido de fibra 100% PES que permita a continua condução da umidade e do calor internos e c) membrana hidrofílica 100% impermeável à água, com resistência mínima à pressão de uma atm (ISO 811) e respirável. Cabedal medindo 21 cm (centímetros) de altura (altura média para número 40). **Solado** em borracha de estireno-butadieno (SRS), com desenho do solado com travas, bidirecionais para permitir eficiente tração e frenagem em vários tipos de piso.

Fixação do solado ao cabedal feito por adesivo termo reativado, com resistência mínima ao descolamento de 400 N no bico e de 600 N na planta (DIN 4843). Palmilha de montagem em não tecido impregnado com resinas que não absorvem água, reforçada com lâmina de aço fixada por rebites e ensanduichada no material da palmilha, com sistema antiperfuração, com espessura aproximada de 1,6 mm (milímetros), em material flexível e isolante térmico, composto de tecido com tratamento cerâmico, com resistência à perfuração de, no mínimo, 700 N medida em ensaio realizado pela norma ABNT 20344 e acoplada à palmilha de montagem, palmilha interna de conforto, amortecedora de impacto e isolante térmica, com espessura aproximada de 7 a 12 mm (milímetros), face superior em não tecido 100% poliamida colada em espuma de poliuretano de média densidade e conformada em formato adequado para apoiar o pé com conforto. **Conforto:** Calçado que atende às Normas de conforto do calçado editadas pela ABNT, com os seguintes resultados:

NORMA

ENSAIO

RESULTADO

NBR 14836/2011	Pico de pressão na região do calcâneo	Abaixo de 260 kPa
NBR 14838/2011	Pico de pressão na região dos metatarsos	Abaixo de 260 kPa
NBR 14840/2011	Índice de amortecimento	Índice maior ou igual a 60%
	Percepção de calce	Mais de 8 pontos
	Marcas e lesões	Ausência total de lesões

ITENS EQUIPAMENTOS

ITEM	EQUIPAMENTOS COM ESPECIFICAÇÕES MÍNIMAS	UNIDADE	QUANTIDADE
01	Cinto de passeio em nylon, conforme Termo de Referência.	Unid	50
02	Fivela lisa, em latão, conforme Termo de Referência.	Unid	50
03	Cinto Tático em nylon, conforme Termo de Referência.	unid	50
04	Porta-algemas, em nylon, compatível com o cinto tático, conforme Termo de Referência.	Unid	50
05	Porta-tonfa, em nylon, compatível com o cinto tático, conforme Termo de Referência.	Unid	50
06	Coldre, em nylon, compatível com o cinto tático, conforme Termo de Referência.	Unid	50

07	Fiel Trançado, conforme Termo de Referência.	Unid	50
08	Apito, conforme Termo de Referência.	Unid	50
09	Pasta em Nylon, na cor preta, conforme Termo de Referência.	Unid	46
10	Luva Motociclista, tamanho P, conforme Termo de Referência.	Par	3
11	Luva Motociclista, tamanho M, conforme Termo de Referência.	Par	4
12	Luva Motociclista, tamanho G, conforme Termo de Referência.	Par	5
13	Joelheira Motociclista, tamanho M conforme Termo de Referência.	Par	2
14	Joelheira Motociclista, tamanho G, conforme Termo de Referência.	Par	5
15	Cotoveleira Motociclista, tamanho M, conforme Termo de Referência.	Par	4
16	Cotoveleira Motociclista, tamanho G, conforme Termo de Referência.	Par	5
17	Capacete para motociclista, tamanho 58, conforme Termo Referência.	Unid	2
18	Capacete para motociclista, tamanho 60, conforme Termo Referência.	Unid	2
19	Boné azul marinho, conforme Termo de Referência.	Unid	60

20	Tonfa, na cor preta, conforme Termo de Referência.	Unid	50
21	Baleiro, na cor preta, conforme Termo de Referência.	Unid	50

ESPECIFICAÇÕES MÍNIMAS DOS ITENS QUE COMPÕEM O TERMO DE REFERENCIA:

2- EQUIPAMENTOS

Cinto de passeio em nylon – Confeccionado em nylon, na cor azul marinho pantone 193920TCX, medindo 35 mm (milímetros) de largura, 4 mm (milímetros) de espessura e, no mínimo, 1300 mm (milímetros) de comprimento.

Fivela lisa – Confeccionada em metal (latão), na cor dourada, tipo rolete, medindo 50 mm (milímetros) de comprimento, compatível com cintos de 35 mm (milímetros) de largura;

Cinto Tático - Confeccionado em nylon 600, na cor preta, medindo 50 mm (milímetros) de largura e, no mínimo, 1500 mm (milímetros) de comprimento, flexível, regulagem com sistema de velcro e fivela em nylon com trava central de segurança na cor preta. Deverá comportar os portas equipamentos;

Porta-argema - Confeccionado em nylon 600, na cor preta, medindo 130 mm (milímetros) de altura e 11 mm (milímetros) de largura, com fechamento através de botão de pressão. Deverá ser compatível com cinto tático de 50 mm (milímetros) de largura.

Porta-tonfa – Confeccionado em nylon 600, na cor preta, medindo 85 mm (milímetros) de comprimento e 60 mm (milímetros) de largura, debruado em toda a sua extensão, com placa em polímero fixada ao passador em quatro pontos, argola com passagem para o corpo da tonfa em polímero e prendedor da alça confeccionado em nylon com regulagem e fechamento com botão de pressão e passagem pelo cinto tático de 50mm (milímetros);

Coldre – Confeccionado em nylon e polímero, na cor preta. Deverá ser compatível com cinto de guarnição de 50 mm (milímetros) de largura, com ajuste perfeito para pistolas e/ou revólveres calibre 38, possuir estrutura de proteção para a tecla do gatilho e permitir a empunhadura da coronha mesmo com a arma no coldre. Deverá ser dotado de sistemas de segurança de armamento em, no mínimo, 02 (dois) níveis de retenção: a) presilha de polegar confeccionada em polímero com trava na posição vertical e acionamento por polegar para posição frontal (horizontal) de destravamento e b) pressão interna constante no corpo da arma a fim de não permitir a movimentação da arma mesmo com a presilha de polegar desativada, com a presença ou não de parafusos de regulagem. Possuir protetor interno para acomodação da pistola e/ou revólver em toda sua extensão, e de forma que permita seu saque sem dificuldades ou obstruções no movimento de retirada.

Fiel trançado – Cordão fiel trançado com largura de fio com 4 mm (milímetros), com comprimento de, aproximadamente, 1000 mm (milímetros), na cor preta, com 1 (um) fiel niquelado.

Apito Profissional – Apito profissional, confeccionado em 100% ABS, com 02 (duas) câmaras de ar, sem partes removíveis, potência sonora mínima de 115 decibéis, sem esfera, na cor preta.

As peças deverão ser embaladas individualmente.

Pasta em nylon - Pasta universitária em nylon, na cor preta, medindo 40 cm (centímetros) de comprimento, 30 cm (centímetros) de altura e 5 cm (centímetros) dorso, com revestimento confeccionado em couro sintético, costurado, almofadado, bolsa interna com porta canetas e fechamento com zíper.

Luva para motociclista - Luva confeccionada em couro natural tipo pelica, cor preta, curtido ao cromo, macio, flexível, espessura aproximada de 0,80 a 0,10 mm (milímetros). Costuras 100% nylon ou poliéster, na cor preta. Dedos em fole, construção em costuras interloque com densidade de 5 (cinco) pontos por centímetro, punho provido de elástico e acabamento franzido. A palma da luva deverá ser acolchoada em espuma de nylon, com 8 mm (milímetros) de espessura, fixada por costura de pesponto duplo. Reforços na superfície compreendida entre a extremidade dos dedos polegar e indicador deverá haver um reforço no couro, fixado por costura de pesponto simples e na superfície dorsal dos dedos médio e indicador da mão esquerda terão reforço em raspa como, fixado pelas costuras. O punho deverá ser debruado no mesmo couro da luva, fixado por costuras de pesponto simples. As costuras não poderão apresentar descontinuidade e/ou desvios. Deverão ser planas, a fim de evitar enrugamentos no decorrer do uso. As luvas deverão conter, internamente, uma etiqueta com a identificação do fabricante e o tamanho. Acabamento geral: a luva aqui especificada deverá apresentar bom acabamento e garantir segurança, eficiência e conforto ao usuário.

Joelheira para motociclista – Confeccionada em plástico injetado, na cor preta, a joelheira deverá proporcionar cobertura completa dos joelhos, com um design de pivô duplo na articulação do joelho, permitindo maior mobilidade, conforto e proteção, forração em bio-espuma ventilada e macia, com 2 (duas) peças articuladas e protetor da rótula flutuante. Deverá ter design assimétrico esquerda e direita para um melhor ajuste. Deverá proteger o joelho por completo e cobertura da coxa menor, com tiras elásticas e com ajustes de velcro.

Cotoveleira para motociclista – Equipamento de proteção individual para cotovelo e antebraço, confeccionado em EVA e cascos em ABS, na cor preta, com fixação através de tiras elásticas, regulagem com velcro. O equipamento deverá proporcionar fácil movimentação para o usuário.

Capacete – Capacete escamoteável, na cor azul, com viseira interna solar transparente, com casco em resina termoplástica com tecnologia de alta pressão –ABS, com sistemas de ventilação (entrada de ar frontal e extratores na parte traseira). A viseira externa deverá ter 2 mm (milímetros) de espessura, com proteção a raios ultravioleta e ser confeccionada em material anti-risco. A forração deverá ser formada em tecido que permita proteção termogênica, antialérgico, removível e lavável. Deverá possuir cinta jugular com sistema de engate micrométrico.

Boné – Confeccionado em tecido Rip stop, composição 67% poliéster e 33% algodão, na cor azul marinho pantone, modelo 6 (seis) gomos, com brasão bordado da Guarda Municipal de Joinville na parte frontal medindo 7,5 cm (centímetros) de largura e 8 cm (centímetros) de altura, com pala dura em pvc expandido(aba interna), em material virgem, tendo entre 6,5 cm (centímetros) a 7 cm (centímetros) de largura na frente, revestida com o mesmo tecido do corpo na parte superior e inferior (sem colagem). Deverá possuir regulador no mesmo tecido com fechamento em velcro, centralizado na parte dorsal. Deverá possuir linhas da mesma cor do tecido em poliéster e/ou algodão. Etiqueta interna em tecido costurada no boné, com especificações de tamanho e empresa fabricante, composição do tecido e modo de lavar. Deve ser bordado a inscrição “Guarda Municipal” nas laterais, inscrição no tamanho de 7 cm de largura por 2 cm de altura, na cor branca.

Tonfa – Confeccionada em Polímero, na cor preta, medindo 580 mm (milímetros) de comprimento e 30 mm (milímetros) de diâmetro, com cabo de haste em formato arredondado, medindo entre 130 e 140 mm (milímetros) de comprimento, com sulcos em toda a sua extensão.

Baleiro – Confeccionado em nylon 600, na cor preta, medindo 120 mm (milímetros) de comprimento e 90 mm de altura, com fechamento em velcro com capacidade de armazenamento para 12 (doze) projéteis de até 60 mm de comprimento e passar para cinto tático de 50 mm (milímetros) de largura.

III-Condições de garantia:

A garantia do fabricante deverá ser de, no mínimo, 1 (um) ano contra qualquer defeito de fabricação, os itens contidos neste Termo de Referência.

IV-Prazo de entrega e forma de entrega:

O prazo para a entrega dos materiais será de 45 (quarenta e cinco) dias à contar da assinatura da Autorização de Empenho ou Fornecimento/Serviço.

V-Local de entrega e horário de entrega:

Os produtos deverão ser entregues diretamente na Sede da Guarda Municipal de Joinville na Rua XV de Novembro, nº 1383, Bairro Glória, Joinville, CEP 89201-602 ou outro local por ela designado.

VI-Amostras/Prospectos (quando for o caso):

Uniformes – Deverá apresentar uma amostra do tamanho M.

Equipamentos (botas e coturnos) – Deverá apresentar um par de bota e coturno (tamanho 40) para análise das amostras.

As amostras serão analisadas de acordo com a especificação de cada item.

VI.I-Critérios de Análise(quando for o caso):

O critério de análise será realizado com base nas medições estipuladas neste Termo de Referência, descrições de confecção dos vestuários e equipamentos.

VI.II-Equipe técnica:

Uniformes – Serão analisados por uma equipe da Fundação Municipal Albano Schmidt (FUNDAMAS) em conjunto com equipe da Secretaria de Proteção Civil e Segurança Pública;

Calçados (botas e coturnos) – Os equipamentos relacionados à proteção individual serão analisados por equipe da área de Segurança do Trabalho da Secretaria de Gestão de Pessoas em conjunto com equipe da Secretaria de Proteção Civil e Segurança Pública;

Será necessário o número do CA (Certificado de Avaliação) inserido no calçado.

VII-Dotação Orçamentária:

Os recursos para a aquisição dos itens contidos neste Termo de Referência serão ordenados pela Secretaria de Proteção Civil e Segurança Pública, classificação programática 60.01.06.182.0002.2.001308.3.3.3.9.0 – Processos Administrativos Guarda Municipal – SPC – Fonte 100.

VIII-Gestor do contrato:

O fornecimento dos produtos será acompanhado e fiscalizado pela Secretaria de Proteção Civil e Segurança Pública, que anotarás em registro próprio as ocorrências relacionadas com o fornecimento dos produtos, determinando o que for necessário à regularização das faltas ou

defeitos observados.

As decisões e providências que ultrapassarem a competência do representante deverão ser solicitadas aos seus superiores em tempo hábil para adoção das medidas convenientes.

O Gestor de contrato será o Gerente da Guarda Municipal de Joinville.

IX-Obrigações da Contratada específicas do objeto:

Substituir, no prazo máximo de 05 (cinco) dias, os produtos que forem considerados inadequados ou defeituosos pelo servidor responsável pelo seu recebimento.

Comunicar ao Gestor qualquer anormalidade de caráter urgente referente ao fornecimento dos produtos e prestar os esclarecimentos julgados necessários.

Manter, durante o fornecimento, em compatibilidade com as obrigações a serem assumidas, todas as condições de habilitação e qualificação exigidas na licitação.

X-Obrigações da Contratante específicas do objeto:

a) Receber os produtos, acompanhar a entrega e conferir o objeto;

b) Atestar a nota fiscal/fatura desde que tenham sido entregues como determina este contrato e encaminhá-la, devidamente assinada, e efetuar o pagamento em 30 dias após a data de emissão do empenho;

c) Permitir a entrada dos funcionários do fornecedor, para realizar a entrega;

d) Efetuar o pagamento no prazo e nas condições estabelecidas, de acordo com as especificações, comunicando esta Secretaria de quaisquer irregularidades ou problemas que possam inviabilizar os pagamentos.

e) Prestar informações e esclarecimentos relativos ao objeto, que venham a ser solicitados pelo fornecedor.

XI-Condições Gerais (se houver):



Documento assinado eletronicamente por **SUZANA SILVA BACHIO, Coordenador (a)**, em 03/12/2014, às 15:57, conforme a Medida Provisória nº 2.200-2, de 24/08/2001 e o Decreto Municipal nº 21.863, de 30/01/2014.



Documento assinado eletronicamente por **Sergio Goncalves De Almeida Coelho Jr, Diretor (a) Executivo (a)**, em 03/12/2014, às 16:13, conforme a Medida Provisória nº 2.200-2, de 24/08/2001 e o Decreto Municipal nº 21.863, de 30/01/2014.



Documento assinado eletronicamente por **Cesar Roberto Nedochetko, Secretário (a)**, em 03/12/2014, às 16:29, conforme a Medida Provisória nº 2.200-2, de 24/08/2001 e o Decreto Municipal nº 21.863, de 30/01/2014.



A autenticidade do documento pode ser conferida no site <https://portalsei.joinville.sc.gov.br/> informando o código verificador **0058585** e o código CRC **8AE43A48**.

Criado por [u91237](#), versão 2 por [u91237](#) em 03/12/2014 15:57:41.