

Planta de Locação das Fundações
Escala: 1:50

Tabela de estacas

| | |
|----------------|---------------------------------------------------------------------------------------------------------------------------------------------------|
| 32xPré-Mold 18 | Concreto quadrado: L = 18,0 cm Capacidade de carga em combinações permanentes: 50,0 t Capacidade de carga em combinações acidentais: 30,0 t |
|----------------|---------------------------------------------------------------------------------------------------------------------------------------------------|

NOTAS IMPORTANTES

- 1) Concreto:
 - Fck ≥ 30MPa (Classe C30) Classe de Agressividade II (Moderada)
 - 2) Aço:
 - fyk = 500 MPa - CA 50
 - fyk = 600 MPa - CA 60
 - 3) Formas e Escoramentos:
 - O Projeto de dimensionamento de formas e escoramentos não faz parte do escopo de nossos serviços.
 - 4) Cobrimento Nominal da Armadura:
 - Lajes = 2,5cm
 - Vigas e Pilares = 2,5cm
 - Blocos e Baldrame = 3,0cm
- *Esses cobrimentos deverão ser garantidos com o uso de espaçadores ou pastilhas, exigindo-se um controle rigoroso na execução. Tolerância de Execução p/ o cob. C= 5mm (Item 7.4.7.4 da NBR 6118)

SIMBOLOGIA

| | |
|--|-----------------------|
| | Pilares que nascem |
| | Pilares que continuam |
| | Pilares que morrem |
| | Vigas |
| | Vigas Invertidas |
| | Vigas Semi-Invertidas |

PROJETO ESTRUTURAL

QUADRO DE REVISÕES

| REVISÃO | DESCRIÇÃO | DATA | DESENHO |
|---------|----------------------------------|------------|---------|
| 01 | ALTERAÇÕES GERAIS | 01/10/2020 | MANOEL |
| 02 | ALTERAÇÕES PILARES | 25/11/2020 | MANOEL |
| 03 | ALTERAÇÕES CONFORME ANEXO BSM433 | 10/03/2021 | MANOEL |

APROVAÇÕES

| | | | |
|--------------|----------------------------------------------|---------------------|---------------------------------------------------------------|
| PROPRIETÁRIO | MUNICÍPIO DE JOINVILLE 83.169.623/0001-10 | RESPONSÁVEL TÉCNICO | BRUNO FRANCISCO KONS Engenheiro Civil CREA/SC 14.3928-1 |
|--------------|----------------------------------------------|---------------------|---------------------------------------------------------------|

EQUIPE TÉCNICA DA EMPRESA

BRUNO FRANCISCO KONS
ENGENHEIRO CIVIL
CREA/SC 14.3928-1

DOUGLAS VILL
ENGENHEIRO CIVIL
CREA/SC 11.9657-2

TARCÍSIO NONES
ENGENHEIRO ELETRICISTA
CREA/SC 13.7457-0

LARISSA WITTE
ARQUITETA E URBANISTA
CAU/SC 99628-4

PROPRIETÁRIO: MUNICÍPIO DE JOINVILLE

ENDEREÇO: RUA PARATI, 590-NOVA BRASÍLIA, JOINVILLE/SC, CEP 89213-200

EDIFICAÇÃO: ESCOLA MUNICIPAL PROFESSOR JOSÉ MOTTA PIRES

PROJETO: ESTRUTURAL

CONTEÚDO: PLANTA DE LOCAÇÃO DAS FUNDAÇÕES

ARQUIVO: ES_Jose0101R02_Format

ETAPA: EXECUTIVO

ESCALA: INDICADA

DATA: 05/09/2019

FOLHA: SETEMBRO/2020

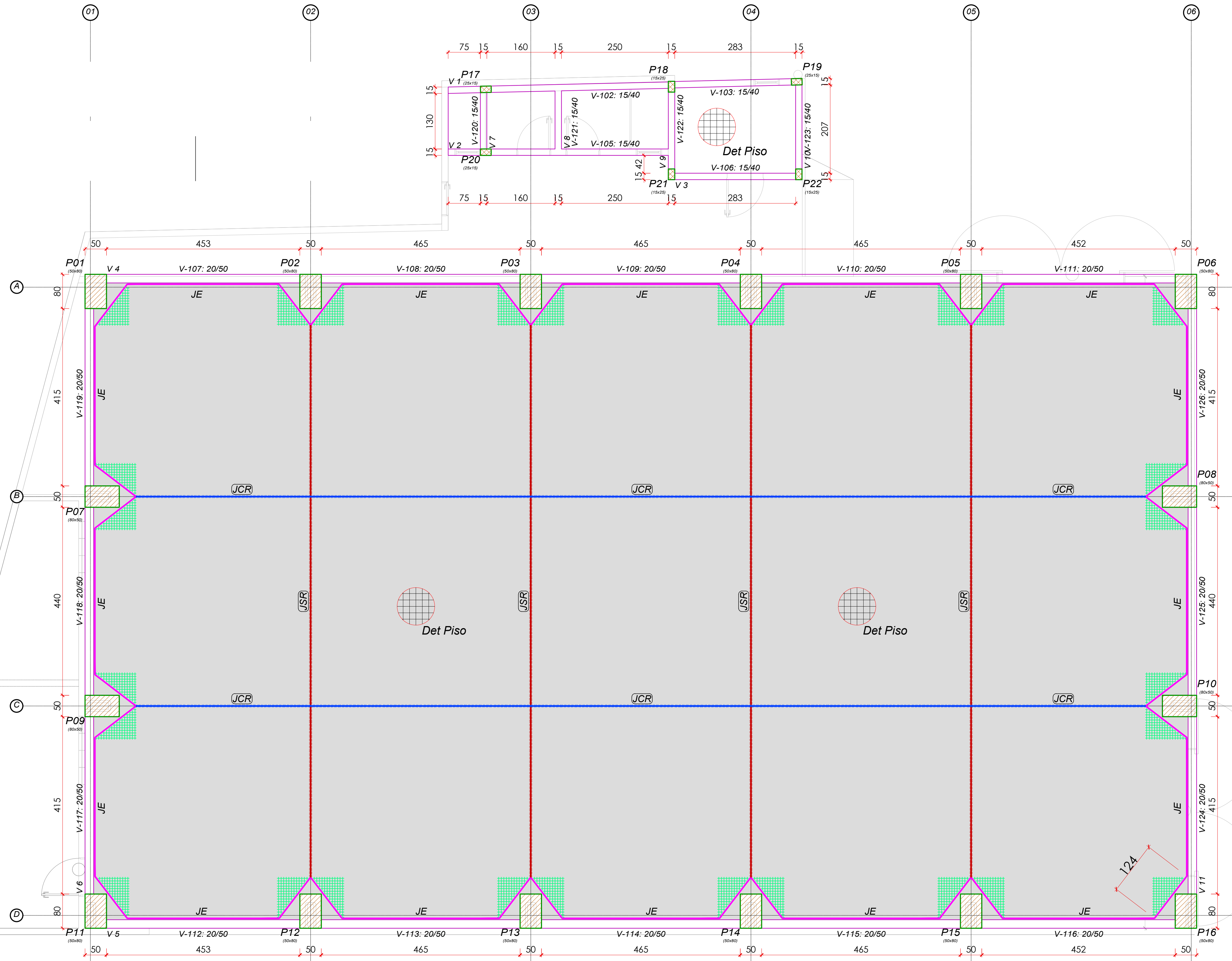
INDICADA: ES/11

MVK ENGENHARIA E CONSTRUÇÕES EIRELI CREA nº 144807-6 | CAU nº 42793-1 | CNPJ 26.204.926/0001-26
RUA CAMPOS NOVOS, 208 - GARCIA, BLUMENAU/ SC | CEP 89.022-080 | Fone: (47) 3041-3020 | contato@mvenharia.com.br

| Cargas Consideradas no Piso | |
|----------------------------------------------------------------------------------------------------------------|--|
| 1. Distribuída 1,5 t/m². | |
| Obs: Não foram consideradas cargas excepcionais provenientes de montagem de equipamentos (mucks e guindastes). | |
| 2. Carga da laje forro dos banheiros 0,3t/m² | |

| Legenda | |
|---------|---------------------------------------------------------------------------------|
| | Junta de Encontro (JE) |
| | Junta com Cantoneira Metálica (JM) |
| | Junta de Construção Reforçada (JCR) |
| | Junta Serrada Reforçada (JSR) |
| | Junta de Dilação (JD) |
| | Piso de concreto com Tela Simples Espessura: 14 cm Concreto: fck = 30 MPa |

| 01 | PISO DE CONCRETO QUADRA | Unid. | Quant. |
|-----|---------------------------------------------|-------|--------|
| 1.1 | Barras de Transversaria CA-25 Ø 16 mm | kg | 308,80 |
| 1.2 | Tela Soldadas - Q235 - Aço CA-60 | m² | 16,00 |
| 1.3 | Tela Simples Q-138 | m² | 400,00 |
| 1.4 | Concreto Fck - 30 MPa | m³ | 56,00 |
| 1.5 | Lona Plástica 150 micras | m² | 448,00 |
| 1.6 | Espalhador tipo Inelica h 8 | Unid. | 80,00 |
| 1.7 | Lastro de brita 1 e 2 | m³ | 47,00 |
| 1.8 | Espalhador Plástico | Unid. | 800,00 |
| 02 | LAJE FORRO BANHEIROS | Unid. | Quant. |
| 2.1 | Laje forro pra fabricação vigotas e lajotas | m² | 15,82 |
| 2.2 | Tela soldada pop 20 x 20 | m² | 15,82 |
| 2.3 | Concreto Fck - 30 MPa | m³ | 1,11 |



NOTAS IMPORTANTES

- 1) Concreto:
 - Fck ≥ 30MPa (Classe C30) Classe de Agressividade II (Moderada)
 - 2) Aço:
 - fyk = 500 MPa - CA 50
 - fyk = 600 MPa - CA 60
 - 3) Formas e Escoramentos:
 - O Projeto de dimensionamento de formas e escoramentos não faz parte do escopo de nossos serviços.
 - 4) Cobrimento Nominal da Armadura:
 - Lajes = 2,5cm
 - Vigas e Pilares = 2,5cm
 - Blocos e Baldrame = 5,0cm
- *Esses cobrimentos deverão ser garantidos com o uso de espaçadores ou pastilhas, exigindo-se um controle rigoroso na execução. Tolerância de Execução p/ o cob. C= 5mm (Item 7.4.7.4 da NBR 6118)

SIMBOLOGIA

- Pilares que nascem
- Pilares que continuam
- Pilares que morrem
- Vigas
- Vigas Invertidas
- Vigas Semi-Invertidas

PROJETO ESTRUTURAL

| REVISÃO | DESCRIÇÃO | DATA | DESENHO |
|---------|-------------------|------------|---------|
| 01 | ALTERAÇÕES GERAIS | 07/10/2020 | MANOEL |
| 02 | ALTERAÇÕES PLARES | 25/11/2020 | MANOEL |

| APROVAÇÕES | |
|----------------------------------------------|---------------------------------------------------------------|
| PROPRIETÁRIO | RESPONSÁVEL TÉCNICO |
| MUNICÍPIO DE JOINVILLE 83.169.623/0001-10 | BRUNO FRANCISCO KONS Engenheiro Civil CREA/SC 14.3928-1 |

EQUIPE TÉCNICA DA EMPRESA

BRUNO FRANCISCO KONS
ENGENHEIRO CIVIL
CREA/SC 14.3928-1

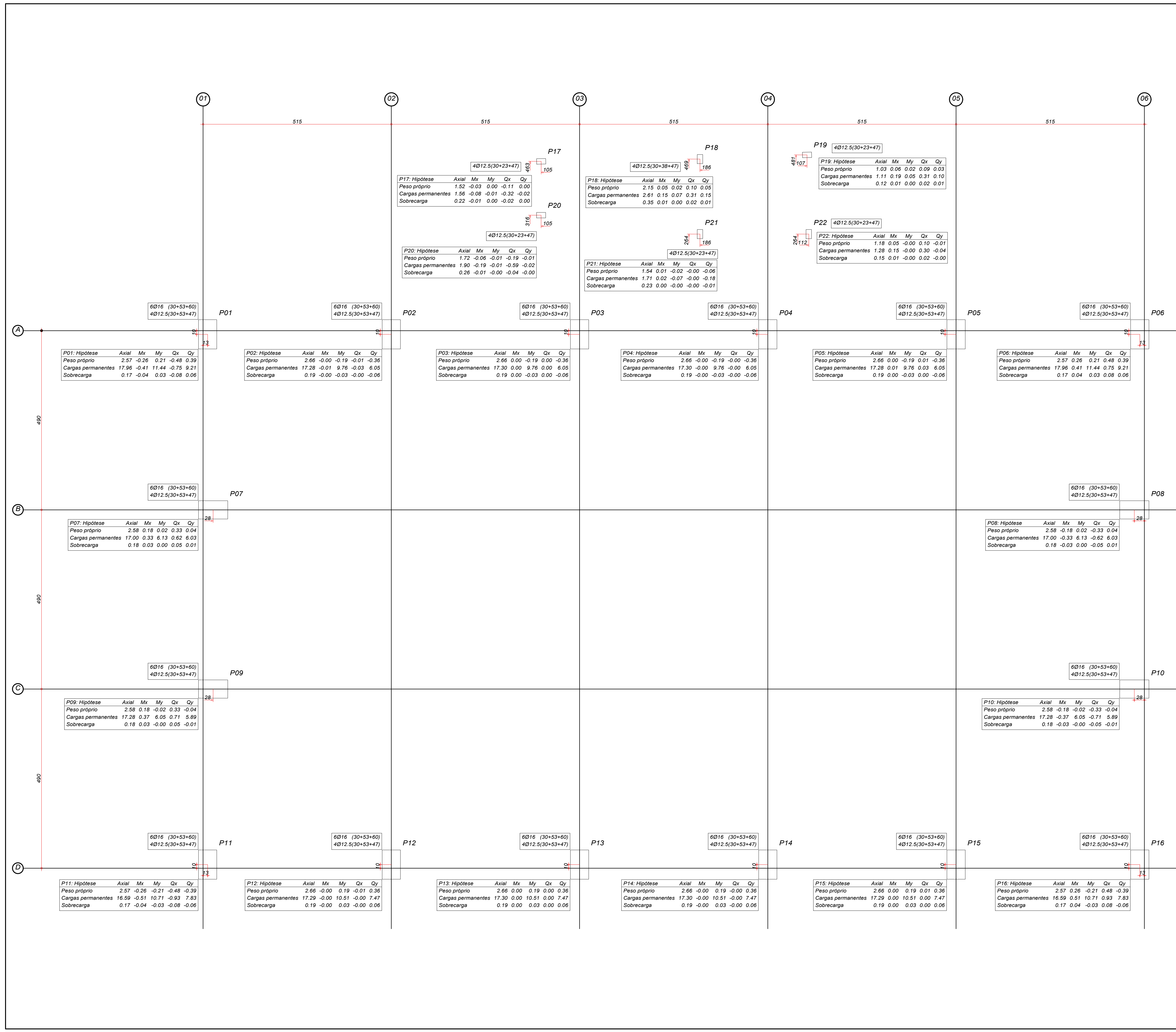
DOUGLAS VILL
ENGENHEIRO CIVIL
CREA/SC 14.3928-1

TARCÍSIO NONES
ENGENHEIRO ELETRICISTA
CREA/SC 137475-0

LARISSA WITTE
ARQUITETA E URBANISTA
CAU/SC 89638-4

| | | | | | |
|--------------|------------------------------------------------------------|---------|------------------------------|--------------|---------------|
| PROPRIETÁRIO | MUNICÍPIO DE JOINVILLE | ARQUIVO | L.S. Jose 01.03.0102 Formas1 | DATA | SETEMBRO/2020 |
| ENDEREÇO | Rua Parati, 590-Nova Brasília, Joinville/SC, CEP 89213-200 | ETAPA | EXECUTIVO | FOUN. | |
| EDIFICAÇÃO | ESCOLA MUNICIPAL PROFESSOR JOSÉ MOTTA PIRES | ESCALA | INDICADA | ES/11 | |
| PROJETO | ESTRUTURAL | PROJETO | 7353683-0/7353732-5 | WFO/CONSTRUT | 659/2019 |
| CONTEÚDO | PLANTA DE FORMA TÉRREO | ESCALA | INDICADA | ES/11 | |

MVK ENGENHARIA E CONSTRUÇÕES (EIRELI) CREA nº 144807-6 | CAU nº 42791-1 | CNPJ 26.204.926/0001-26
RUA CAMPOS NOVOS, 208 - GARCIA, BLUMENAU/SC | CEP 89.022-080 | Fone: (47) 3041-3020 | contato@mkenharia.com.br



NOTAS IMPORTANTES

- 1) Concreto:
 - $f_{ck} \geq 30\text{MPa}$ (Classe C30) Classe de Agressividade II (Moderada)
 - 2) Aço:
 - $f_{yk} = 500\text{MPa}$ - CA 50
 - $f_{yk} = 600\text{MPa}$ - CA 60
 - 3) Formas e Escoramentos:
 - O Projeto de dimensionamento de formas e escoramentos não faz parte do escopo de nossos serviços.
 - 4) Cobrimento Nominal da Armadura:
 - Lajes = 2,5cm
 - Vigas e Pilares = 2,5cm
 - Blocos e Baldrames = 3,0cm
- *Esses cobrimentos deverão ser garantidos com o uso de espaçadores ou pastilhas exigindo-se um controle rigoroso na execução. Tolerância de Execução p/ o cob. C= 5mm (Item 7.4.7.4 da NBR 6118)

SIMBOLOGIA

| | |
|--|-----------------------|
| | Pilares que nascem |
| | Pilares que continuam |
| | Pilares que morrem |
| | Vigas |
| | Vigas Invertidas |
| | Vigas Semi-Invertidas |

| | |
|--------------------------|--|
| Axial.t | |
| Mxt x m | |
| Myt x m | |
| Qx.t | |
| Qy.t | |
| $n\theta_{xx}(aa)$ | |
| $n\theta_{xx}(aa+bb+cc)$ | |

PROJETO ESTRUTURAL

QUADRO DE REVISÕES

| REVISÃO | DESCRIÇÃO | DATA | DESENHO |
|---------|-------------------|------------|---------|
| 01 | ALTERAÇÕES GERAS | 07/10/2020 | MANOEL |
| 02 | ALTERAÇÕES PLARES | 25/11/2020 | MANOEL |

APROVAÇÕES

PROPRIETÁRIO: MUNICÍPIO DE JOINVILLE
 ENDEREÇO: Rua Parati, 590-Nova Brasília, Joinville/SC, CEP 89213-200
 EDIFICAÇÃO: ESCOLA MUNICIPAL PROFESSOR JOSÉ MOTTA PIRES

RESPONSÁVEL TÉCNICO: BRUNO FRANCISCO KONS
 CREA/SC 143928-1

EQUIPE TÉCNICA DA EMPRESA:
 BRUNO FRANCISCO KONS
 ENGENHEIRO CIVIL
 CREA/SC 143928-1
 DOUGLAS WILL
 ENGENHEIRO CIVIL
 CREA/SC 137475-0
 TARCÍSIO NONES
 ENGENHEIRO ELETRICISTA
 CREA/SC 137475-0
 LARISSA WITTE
 ARQUITETA E URBANISTA
 CAU/SC 89638-4

PROJETO: ESTRUTURAL
 CONTEÚDO: PLANTA DE CARGAS

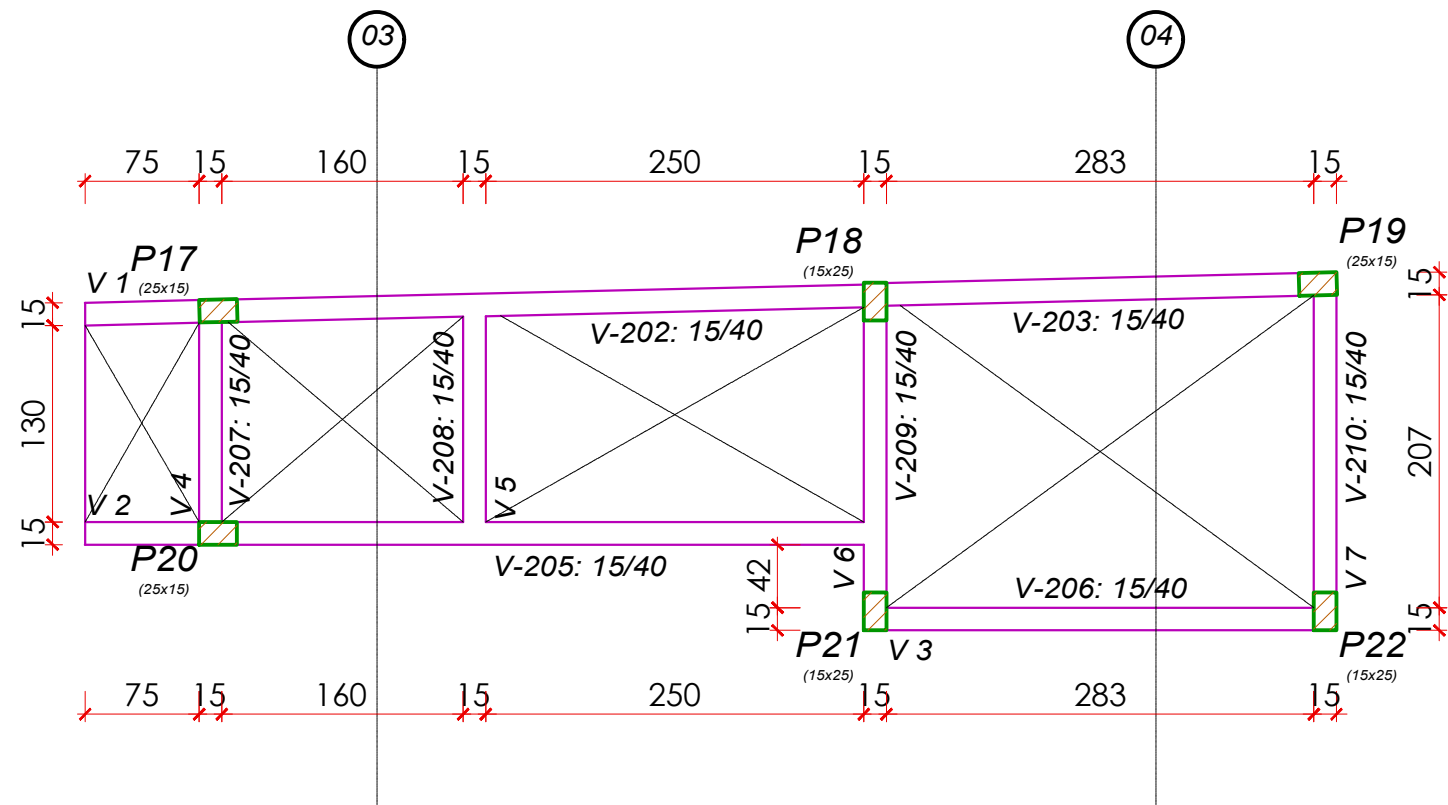
ARQUIVO: E3_0001-03.0102.F00.mst
 ETAPA: EXECUTIVO
 ESCALA: INDICADA

DATA: 07/10/2020
 FOLHA: 659/2019
 DATA: SETEMBRO/2020

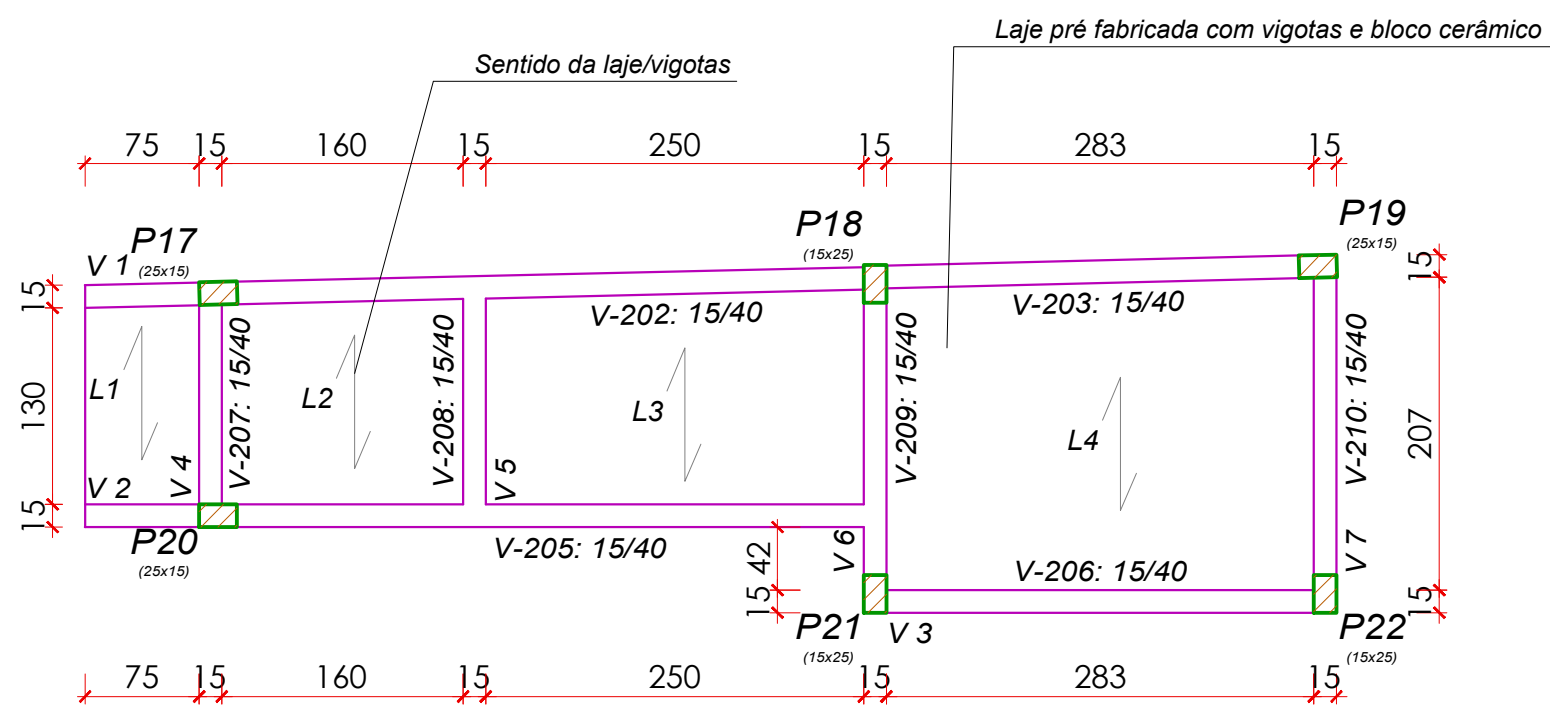
ES3/11

MVK ENGENHARIA E CONSTRUÇÕES (EIRELI) CREA nº 144807-6 | CAU nº 42791-1 | CNPJ 26.204.926/0001-26
 RUA CAMPOS NOVOS, 208 - GARCIA, BLUMENAU/SC | CEP 89.022-080 | Fone: (47) 3041-3020 | contato@mvenharia.com.br

| Cobertura - Superfície total: 3,50 m ² | | | |
|---------------------------------------------------|--------------------------|--------------------------|-------------|
| Elemento | Formas (m ²) | Volume (m ³) | Barras (kg) |
| Vigas: fundo | 3,28 | 1,45 | 47 |
| Forma lateral | 18,07 | | |
| Pilares (Sup. Formas) | 12,48 | 0,60 | 102 |
| Total | 33,83 | 2,05 | 149 |
| Índices (por m ²) | 9,666 | 0,586 | 42,57 |

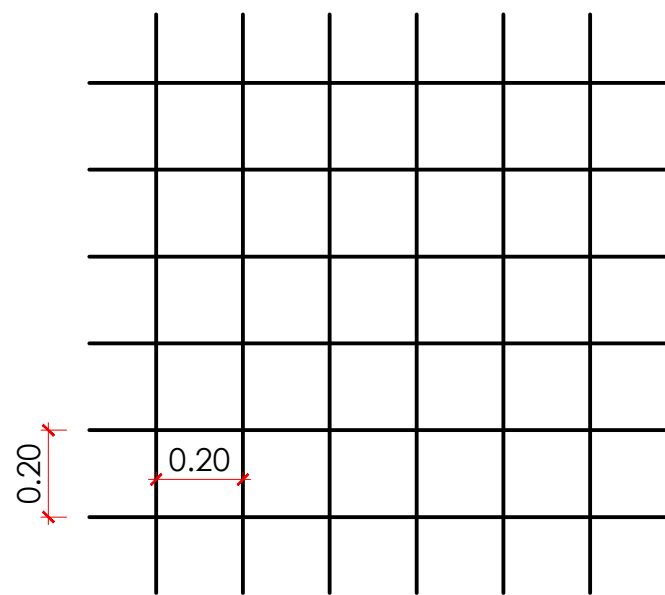
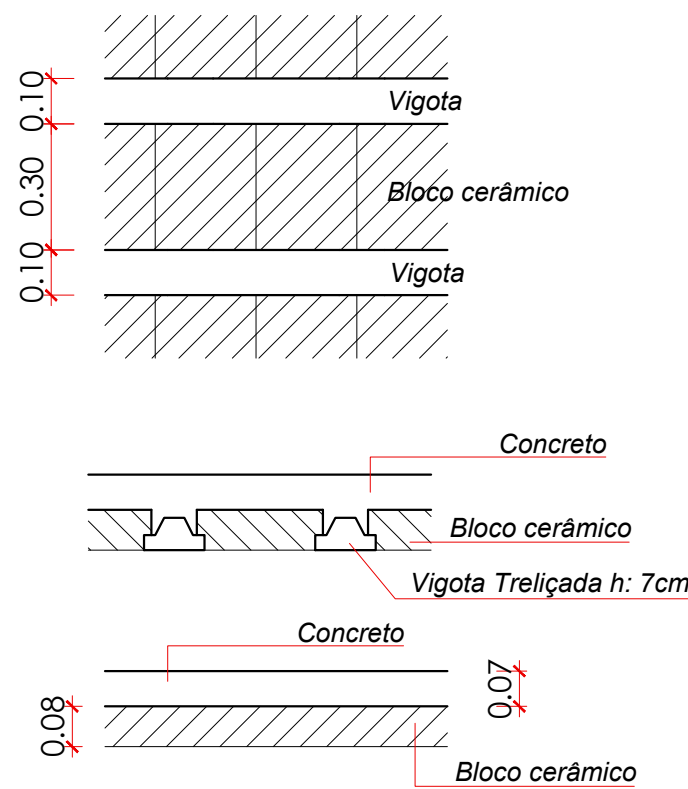


Planta de Formas Cobertura
Escala: 1:50



Planta de Laje Cobertura
Escala: 1:50

| SIMBOLOGIA | |
|------------|-----------------------|
| | Pilares que nascem |
| | Pilares que continuam |
| | Pilares que morrem |
| | Vigas |
| | Vigas Invertidas |
| | Vigas Semi-Invertidas |



Detalha armadura negativa das lajes
Malha eletrosoldada tela pop 20x20cm
Escala: 1:50

NOTAS IMPORTANTES

- Concreto:**
- $F_{ck} \geq 30MPa$ (Classe C30) Classe de Agressividade II (Moderada)
- Aço:**
- $f_{yk} = 500 MPa$ - CA 50
- $f_{yk} = 600 MPa$ - CA 60
- Formas e Escoramentos:**
- O Projeto de dimensionamento de formas e escoramentos não faz parte do escopo de nossos serviços.
- Cobrimento Nominal da Armadura:**
- Lajes = 2,5cm
- Vigas e Pilares = 2,5cm
- Blocos e Baldrames = 3,0cm
- Carga da laje forro**
- Carga 0,3tf/m²
*Esses cobrimentos deverão ser garantidos com o uso de espaçadores ou pastilhas, exigindo-se um controle rigoroso na execução. Tolerância de Execução p/ o cob. C= 5mm (Item 7.4.7.4 da NBR 6118)

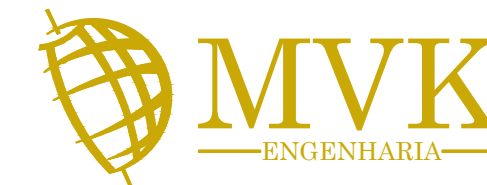
PROJETO ESTRUTURAL

QUADRO DE REVISÕES

| REVISÃO | DESCRIÇÃO | DATA | DESENHO |
|---------|--------------------|------------|---------|
| 01 | ALTERAÇÕES GERAIS | 07/10/2020 | MANOEL |
| 02 | ALTERAÇÕES PILARES | 25/11/2020 | MANOEL |

APROVAÇÕES

| PROPRIETÁRIO | RESPONSÁVEL TÉCNICO |
|----------------------------------------------|--------------------------------------------------------------|
| MUNICÍPIO DE JOINVILLE 83.169.623/0001-10 | BRUNO FRANCISCO KONS Engenheiro Civil CREA/SC 143928-1 |

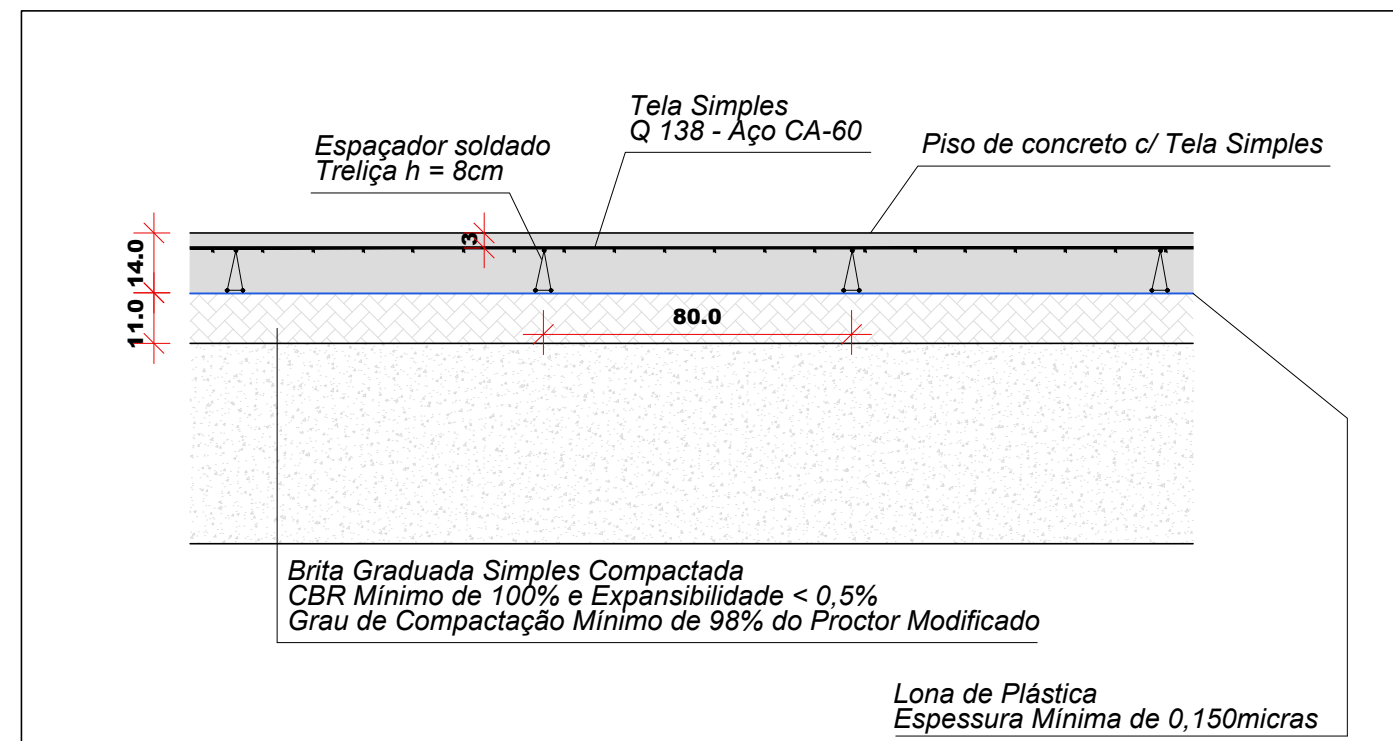


EQUIPE TÉCNICA DA EMPRESA
BRUNO FRANCISCO KONS
 ENGENHEIRO CIVIL
 CREA/SC 143928-1
DOUGLAS VILL
 ENGENHEIRO CIVIL
 CREA/SC 119627-2
TARCÍSIO NONES
 ENGENHEIRO ELETRICISTA
 CREA/SC 137475-0
LARISSA WITTE
 ARQUITETA E URBANISTA
 CAU/SC 89628-4

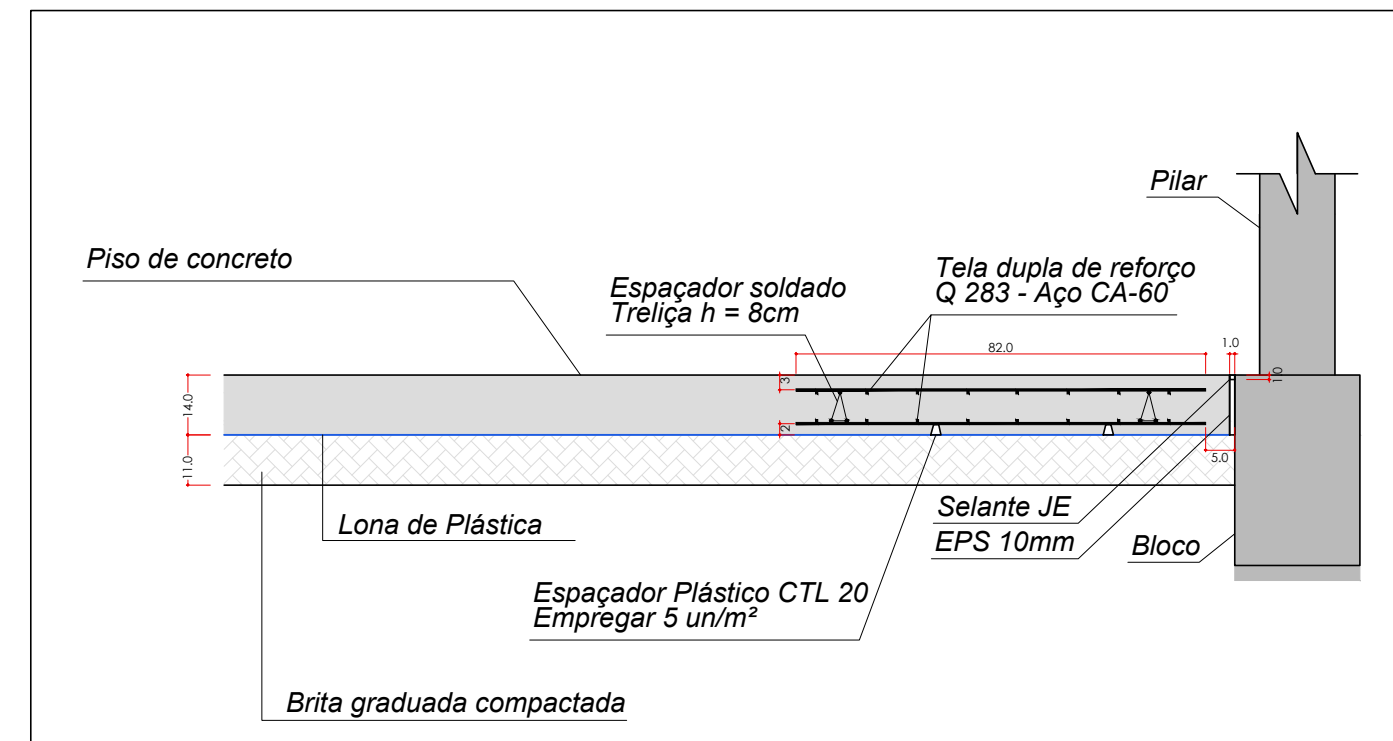
| | | | |
|--------------|------------------------------------------------------------|-------------|-----------------------------|
| PROPRIETÁRIO | MUNICÍPIO DE JOINVILLE | | |
| ENDEREÇO | Rua Parati, 590-Nova Brasília, Joinville/SC, CEP 89213-200 | | |
| EDIFICAÇÃO | ESCOLA MUNICIPAL PROFESSOR JOSÉ MOTTA PIRES | Nº ART | 7353683-0/7353732-5 |
| | | Nº CONTRATO | 659/2019 |
| PROJETO | ESTRUTURAL | ARQUIVO | E.S. Jose.01.01.R02.Formas1 |
| | | Data | SETEMBRO/2020 |
| CONTEÚDO | PLANTA DE FORMAS COBERTURA | ETAPA | EXECUTIVO |
| | | ESCALA | INDICADA |
| | | FOLHA | ES4/11 |

NOTAS IMPORTANTES

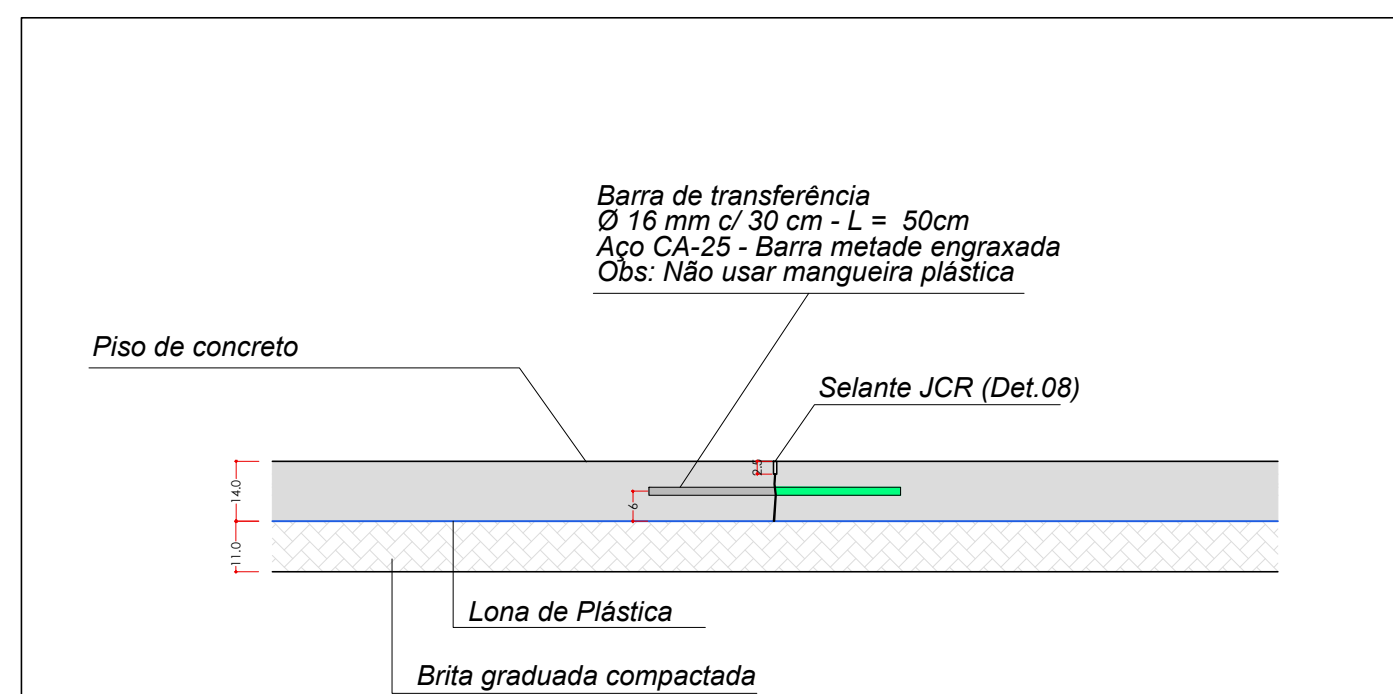
- 1) Concreto:
 - $f_{ck} \geq 30MPa$ (Classe C30) Classe de Agressividade II (Moderada)
 - 2) Aço:
 - $f_{yk} = 500 MPa$ - CA 50
 - $f_{yk} = 600 MPa$ - CA 60
 - 3) Formas e Escoramentos:
 - O Projeto de dimensionamento de formas e escoramentos não faz parte do escopo de nossos serviços.
 - 4) Cobrimento Nominal da Armadura:
 - Lajes = 2,5cm
 - Vigas e Pilares = 2,5cm
 - Blocos e Baldrames = 5,0cm
- *Esses cobrimentos deverão ser garantidos com o uso de espaçadores ou pastilhas, exigindo-se um controle rigoroso na execução. Tolerância de Execução p/ o cob. C= 5mm (Item 7.4.7.4 da NBR 6118)



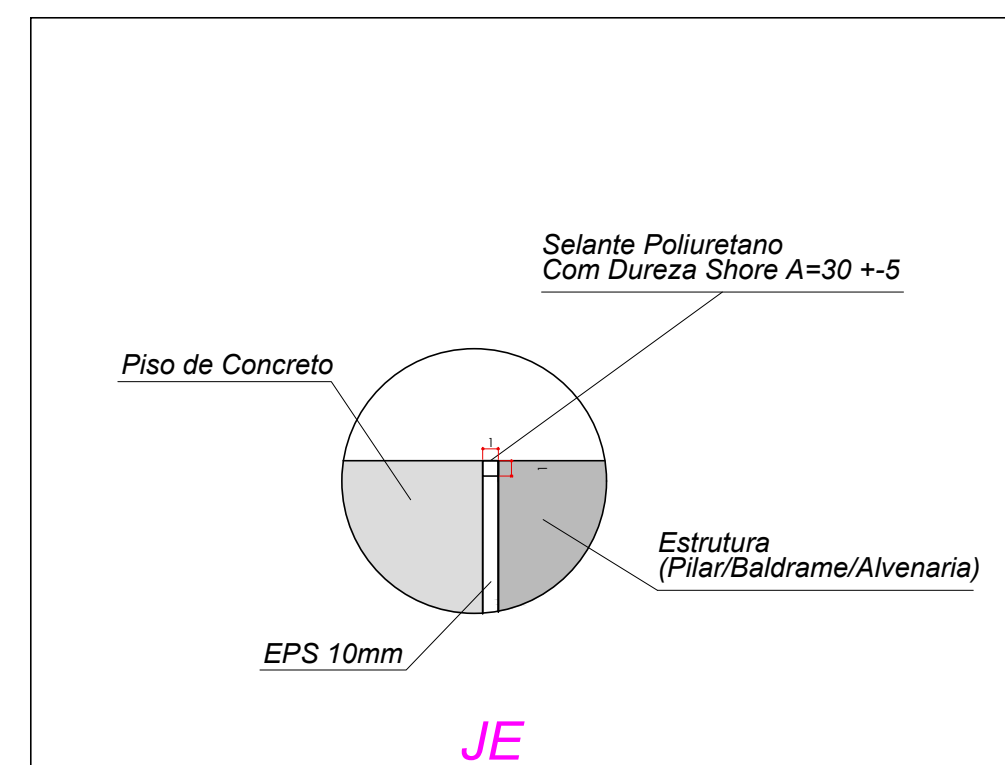
Det. 01: Estrutura do Piso de Concreto
Sem Escala



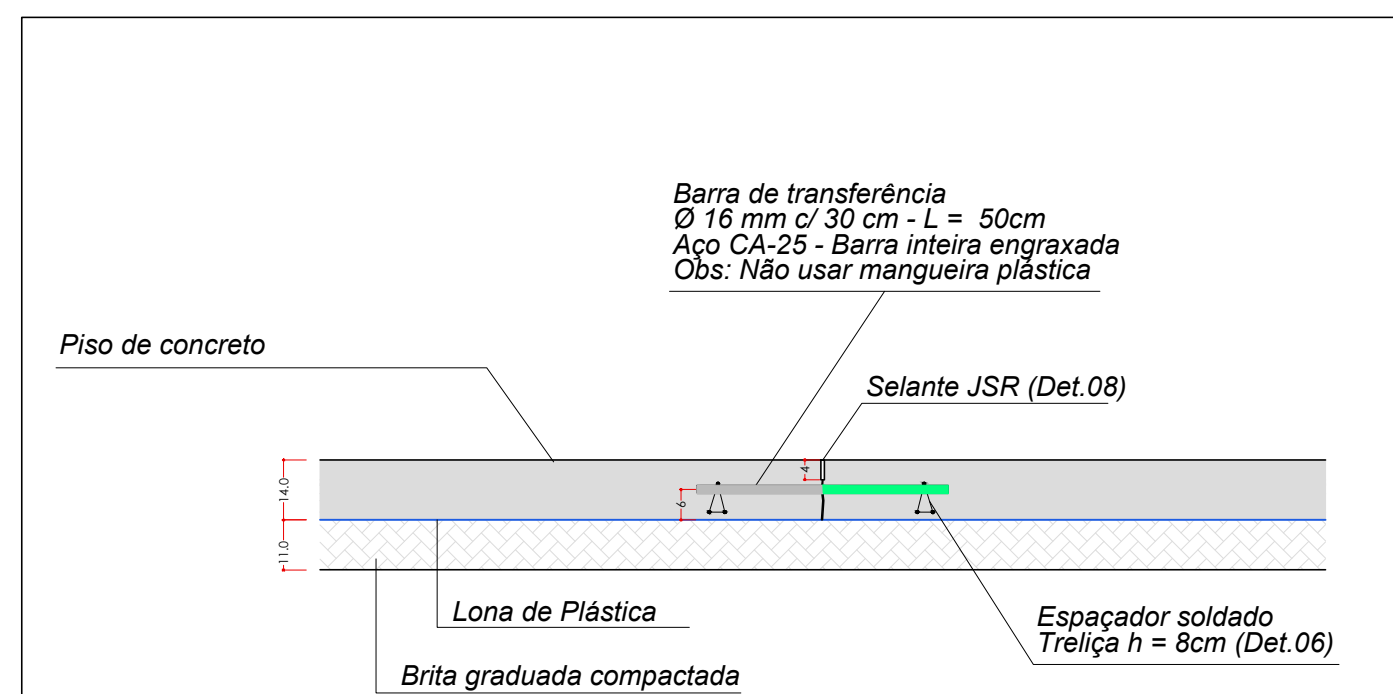
Det. 05: Reforço com Tela Dupla Junto aos Pilares
Sem Escala



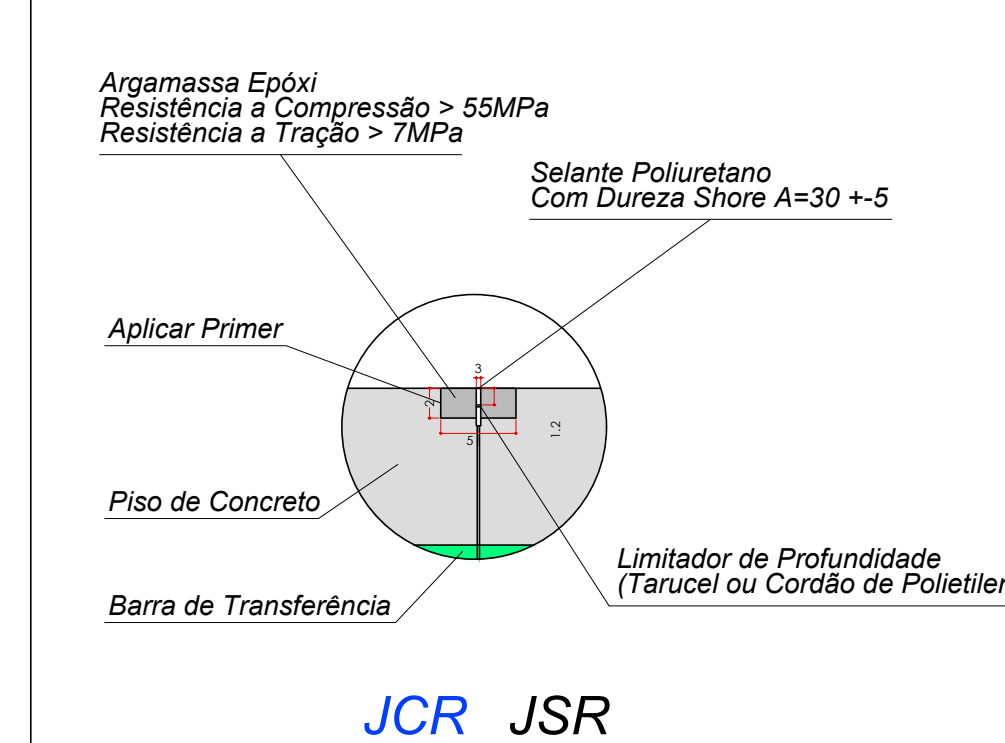
Det. 02: Junta de Construção
Sem Escala



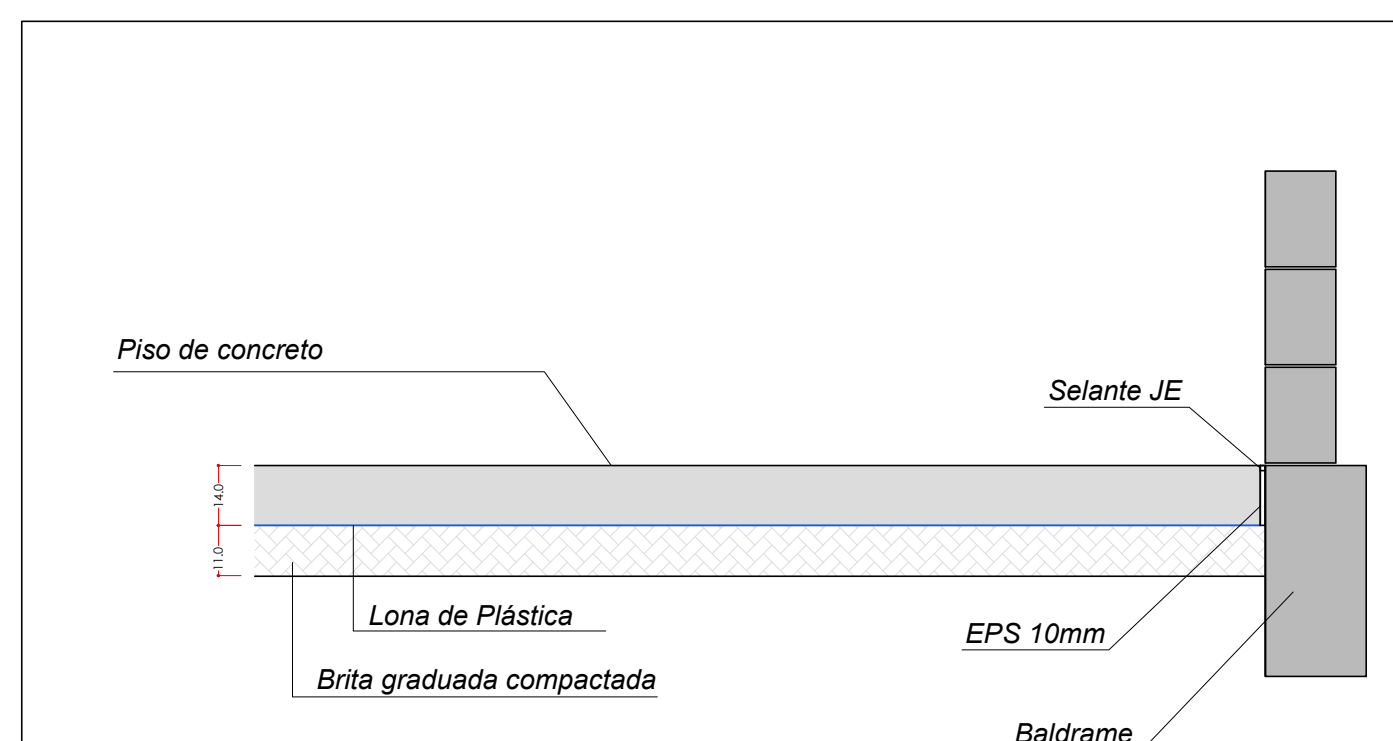
Det. 06: Esquema das Barras de Transferência
Sem Escala



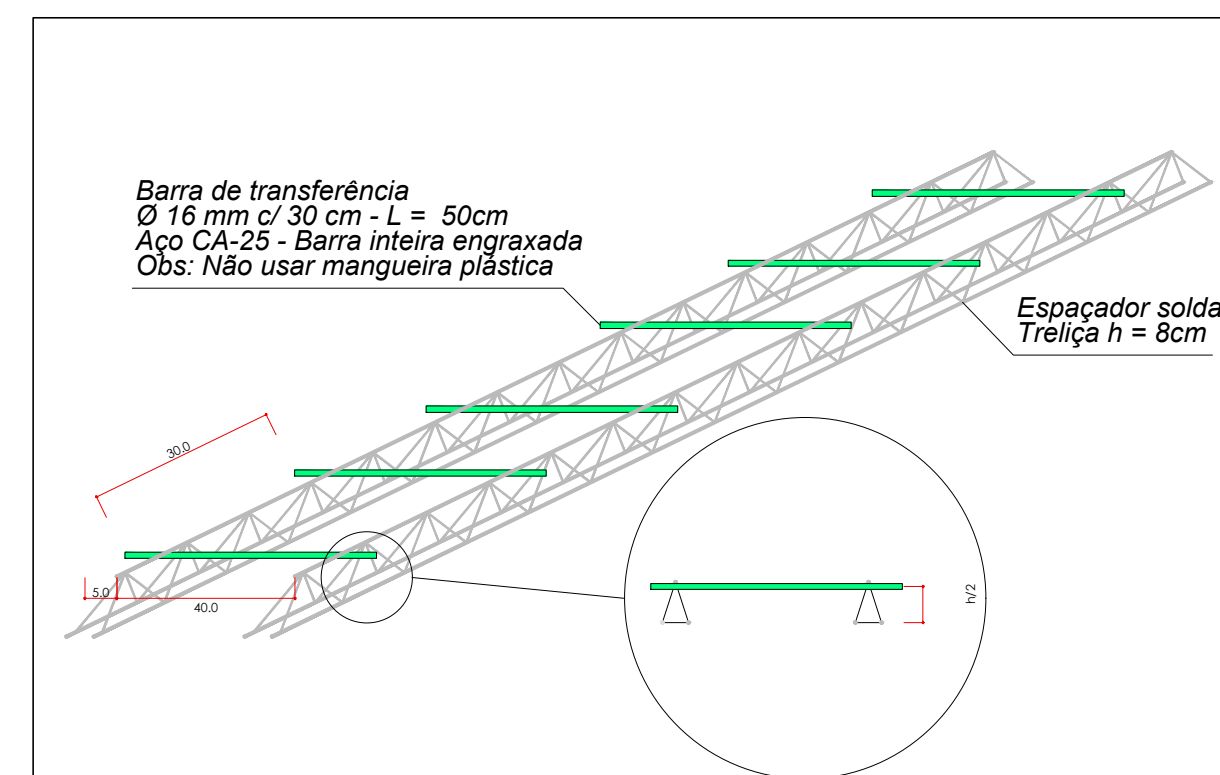
Det. 03: Junta Serrada
Sem Escala



Det. 08: Tratamento das Juntas
Sem Escala



Det. 04: Junta de Encontro
Sem Escala



Det. 07: Reforço Típico das Interferências
Sem Escala

PROJETO ESTRUTURAL

| QUADRO DE REVISÕES | | | |
|--------------------|--------------------|------------|---------|
| REVISÃO | DESCRIÇÃO | DATA | DESENHO |
| 01 | ALTERAÇÕES GERAIS | 07/10/2020 | MANOEL |
| 02 | ALTERAÇÕES PILARES | 26/11/2020 | MANOEL |

APROVAÇÕES

| PROPRIETÁRIO | RESPONSÁVEL TÉCNICO |
|----------------------------------------------|--------------------------------------------------------------|
| MUNICÍPIO DE JOINVILLE 83 169 623/0001-10 | BRUNO FRANCISCO KONS Engenheiro Civil CREA/SC 143928-1 |

EQUIPE TÉCNICA DA EMPRESA

BRUNO FRANCISCO KONS
ENGENHEIRO CIVIL
CREA/SC 143928-1

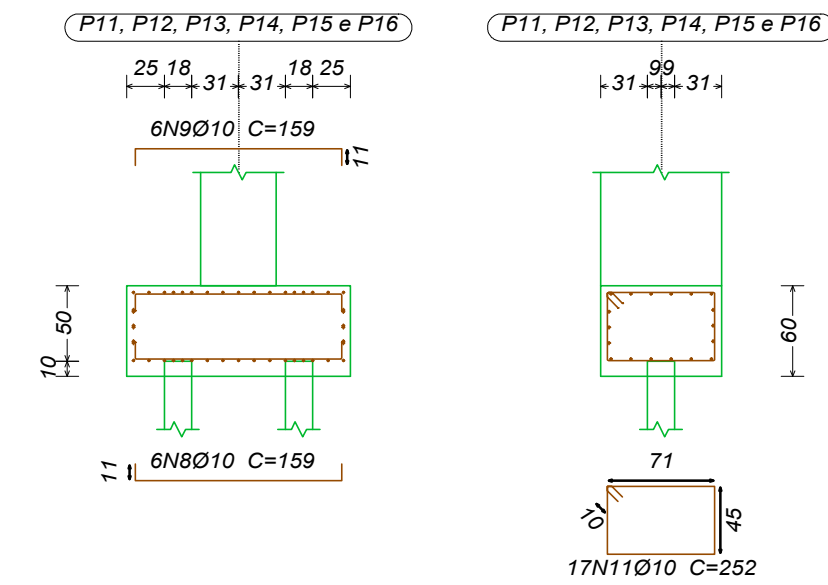
DOUGLAS VILL
ENGENHEIRO CIVIL
CREA/SC 119627-2

TARCÍSIO NONES
ENGENHEIRO ELETRICISTA
CREA/SC 137472-0

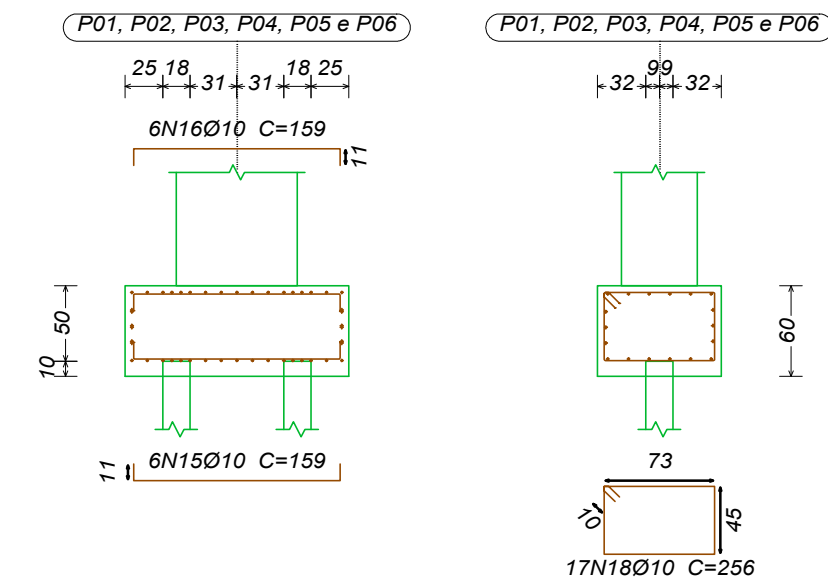
LARISSA WITTE
ARQUITETA E URBANISTA
CAU/SC 89628-4

| | | | |
|--------------|------------------------------------------------------------|---------|---------------------|
| PROPRIETÁRIO | MUNICÍPIO DE JOINVILLE | | |
| ENDEREÇO | Rua Parati, 590-Nova Brasília, Joinville/SC, CEP 89213-200 | | |
| EDIFICAÇÃO | ESCOLA MUNICIPAL PROFESSOR JOSÉ MOTTA PIRES | Nº FASE | 7353683-07/353732-5 |
| PROJETO | ESTRUTURAL | DATA | 6/29/2019 |
| CONTEÚDO | PLANTA DE CARGAS | ETAPA | EXECUTIVO |
| | | ESCALA | INDICADA |
| | | FOLHA | ES5/11 |

P11, P12, P13, P14, P15 e P16

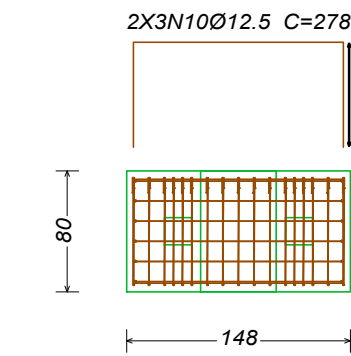


P01, P02, P03, P04, P05 e P06

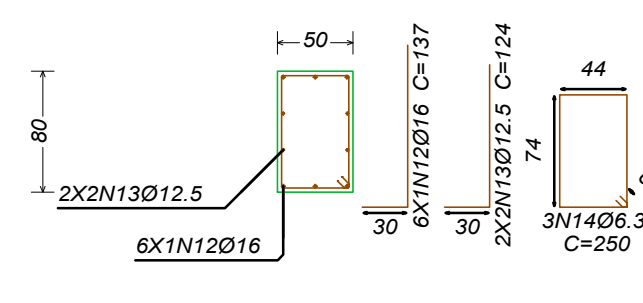


| Elemento | Pos. | Diam. | Q. | Dob. (cm) | Reta (cm) | Do. (cm) | Comp. (cm) | Total (cm) | CA-50 (kg) | CA-60 (kg) | |
|----------------------------|------|-------|----|-----------|-----------|----------|------------|------------|------------|------------|-----|
| P07=P08=P09=P10 | 1 | Ø10 | 6 | 11 | 137 | 11 | 159 | 954 | 5.9 | | |
| | 2 | Ø10 | 6 | 11 | 137 | 11 | 159 | 954 | 5.9 | | |
| | 3 | Ø12.5 | 6 | | 278 | | 278 | 1668 | 16.1 | | |
| | 4 | Ø10 | 17 | | 252 | | 252 | 4284 | 26.4 | | |
| | 5 | Ø12.5 | 4 | 30 | 94 | | 124 | 496 | 4.8 | | |
| | 6 | Ø16 | 6 | 30 | 107 | | 137 | 822 | 13.0 | | |
| | 7 | Ø6.3 | 3 | | 250 | | 250 | 750 | 1.8 | | |
| Total+10%: | | | | | | | | | 81.3 | | |
| (x4): | | | | | | | | | 325.2 | | |
| P11=P12=P13=P14 P15=P16 | 8 | Ø10 | 6 | 11 | 137 | 11 | 159 | 954 | 5.9 | | |
| | 9 | Ø10 | 6 | 11 | 137 | 11 | 159 | 954 | 5.9 | | |
| | 10 | Ø12.5 | 6 | | 278 | | 278 | 1668 | 16.1 | | |
| | 11 | Ø10 | 17 | | 252 | | 252 | 4284 | 26.4 | | |
| | 12 | Ø16 | 6 | 30 | 107 | | 137 | 822 | 13.0 | | |
| | 13 | Ø12.5 | 4 | 30 | 94 | | 124 | 496 | 4.8 | | |
| | 14 | Ø6.3 | 3 | | 250 | | 250 | 750 | 1.8 | | |
| Total+10%: | | | | | | | | | 81.3 | | |
| (x6): | | | | | | | | | 487.8 | | |
| P01=P02=P03=P04 P05=P06 | 15 | Ø10 | 6 | 11 | 137 | 11 | 159 | 954 | 5.9 | | |
| | 16 | Ø10 | 6 | 11 | 137 | 11 | 159 | 954 | 5.9 | | |
| | 17 | Ø12.5 | 6 | | 282 | | 282 | 1692 | 16.3 | | |
| | 18 | Ø10 | 17 | | 256 | | 256 | 4352 | 26.8 | | |
| | 19 | Ø16 | 6 | 30 | 107 | | 137 | 822 | 13.0 | | |
| | 20 | Ø12.5 | 4 | 30 | 94 | | 124 | 496 | 4.8 | | |
| | 21 | Ø6.3 | 3 | | 250 | | 250 | 750 | 1.8 | | |
| Total+10%: | | | | | | | | | 82.0 | | |
| (x6): | | | | | | | | | 492.0 | | |
| | | | | | | | | | Ø6.3: | 32.0 | 0.0 |
| | | | | | | | | | Ø10: | 675.0 | 0.0 |
| | | | | | | | | | Ø12.5: | 269.2 | 0.0 |
| | | | | | | | | | Ø16: | 228.8 | 0.0 |
| | | | | | | | | | Total: | 1305.0 | 0.0 |

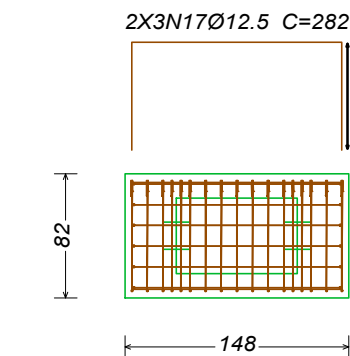
Estacas: Pré-Mold 18



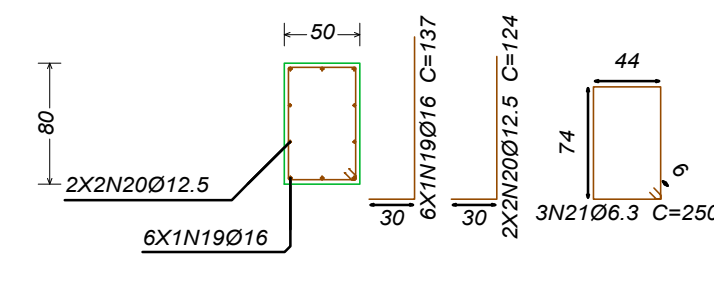
P11, P12, P13, P14, P15 e P16



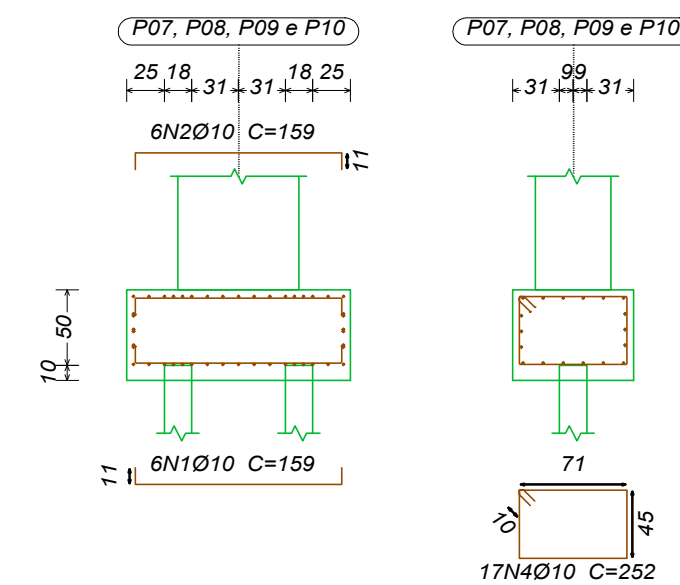
Estacas: Pré-Mold 18



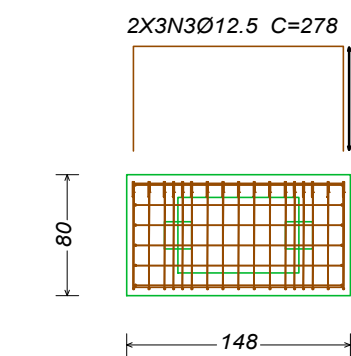
P01, P02, P03, P04, P05 e P06



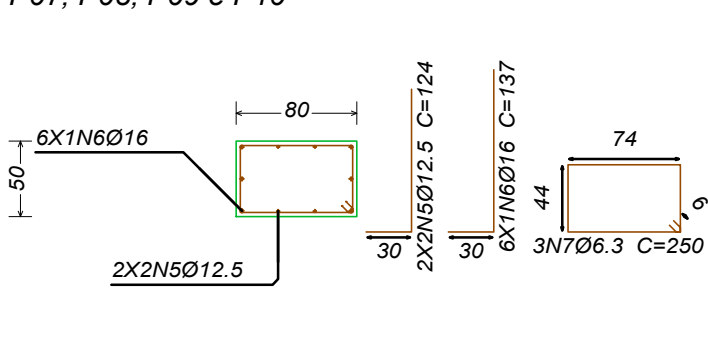
P07, P08, P09 e P10



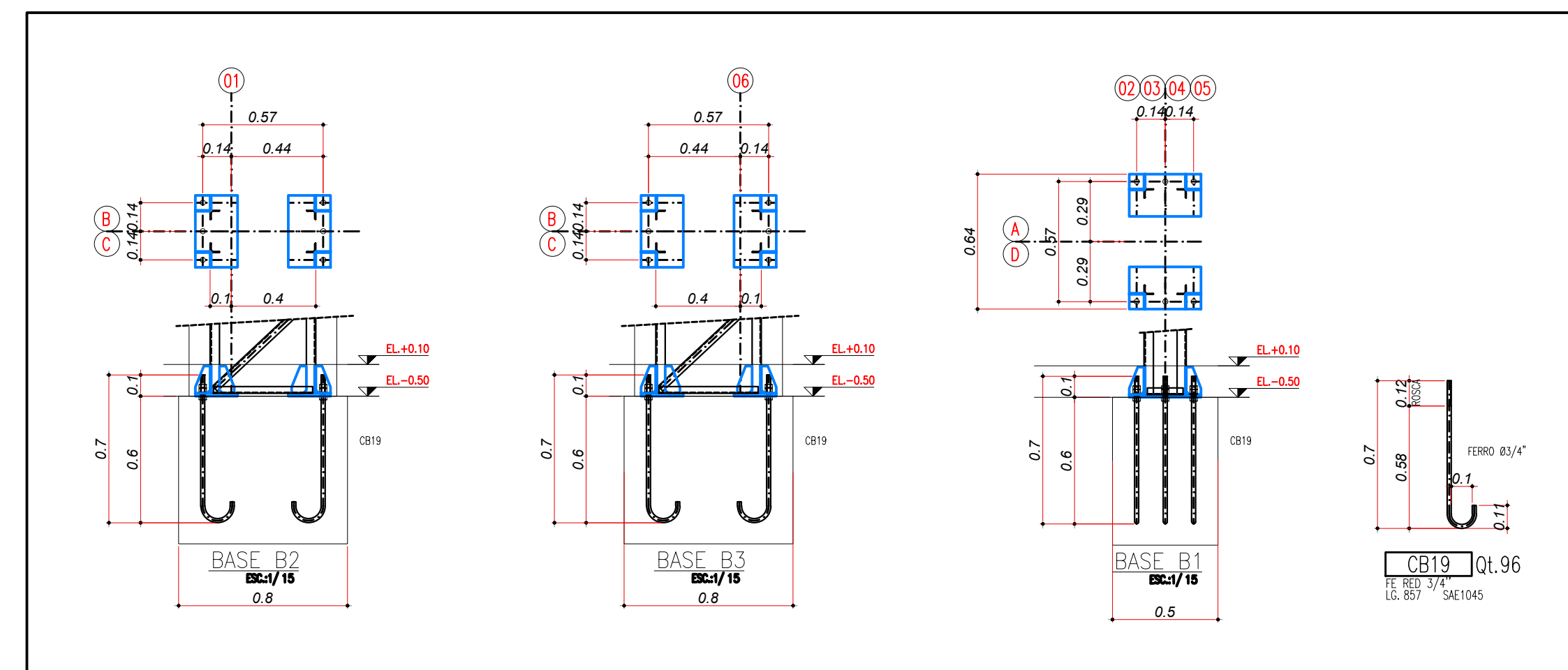
Estacas: Pré-Mold 18



P07, P08, P09 e P10



Detalhe ligação colarinhos c/ estrutura metálica



PROJETO ESTRUTURAL

| REVISÃO | DESCRIÇÃO | DATA | DESENHO |
|---------|--------------------|------------|---------|
| 01 | ALTERAÇÕES GERAIS | 07/10/2020 | MANOEL |
| 02 | ALTERAÇÕES PILARES | 20/11/2020 | MANOEL |

APROVAÇÕES

| | |
|----------------------------------------------|--------------------------------------------------------------|
| PROPRIETÁRIO | RESPONSÁVEL TÉCNICO |
| MUNICÍPIO DE JOINVILLE 83.169.623/0001-10 | BRUNO FRANCISCO KONS Engenheiro Civil CREA/SC 143928-1 |

EQUIPE TÉCNICA DA EMPRESA

BRUNO FRANCISCO KONS
ENGENHEIRO CIVIL
CREA/SC 143928-1

DOUGLAS VILL
ENGENHEIRO CIVIL
CREA/SC 119527-2

TARCÍSIO NONES
ENGENHEIRO ELETRICISTA
CREA/SC 137475-0

LARISSA WITTE
ARQUITETA E URBANISTA
CAU/SC 89628-4

PROPRIETÁRIO: MUNICÍPIO DE JOINVILLE
Endereço: Rua Parati, 590-Nova Brasília, Joinville/SC, CEP 89213-200

EDIFICAÇÃO: ESCOLA MUNICIPAL PROFESSOR JOSÉ MOTTA PIRES
Nº ABT: 7353683-07353732-5
Nº CONTRATO: 659/2019

PROJETO: ESTRUTURAL
CONTEÚDO: Fundações 01

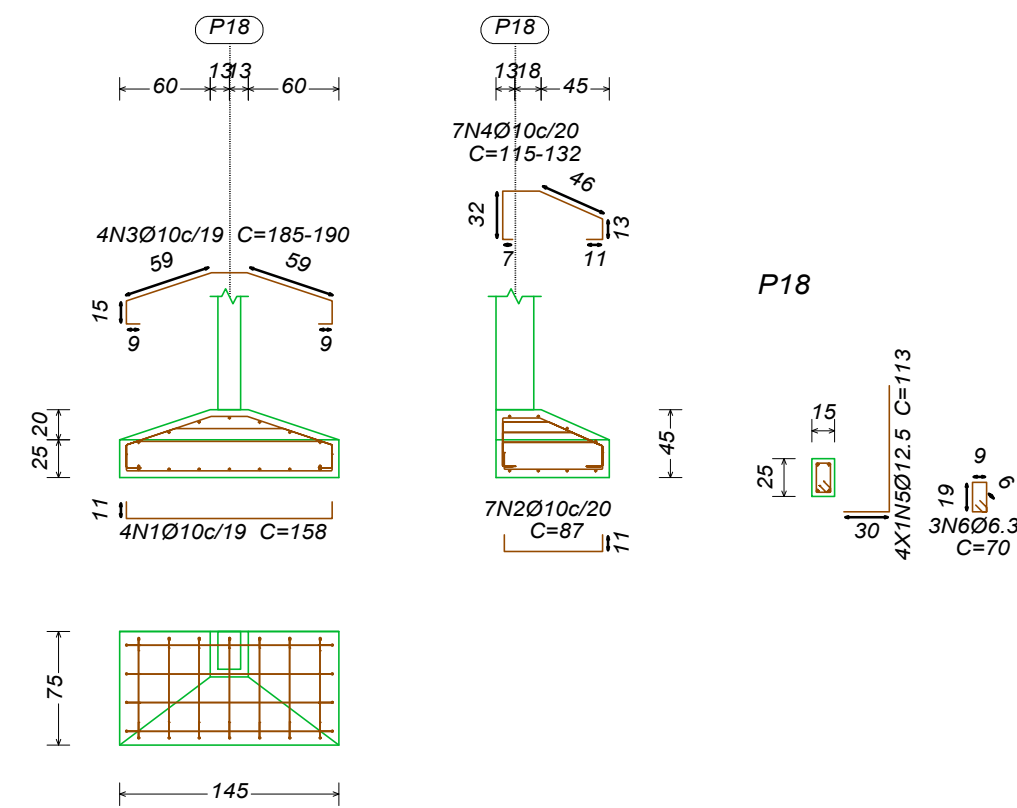
ARQUIVO: E:\Proj\01.02.PDF\Fundacoes
ETAPA: EXECUTIVO
ESCALA: INDICADA

Data: SETEMBRO/2020
FOLHA: ES6/11

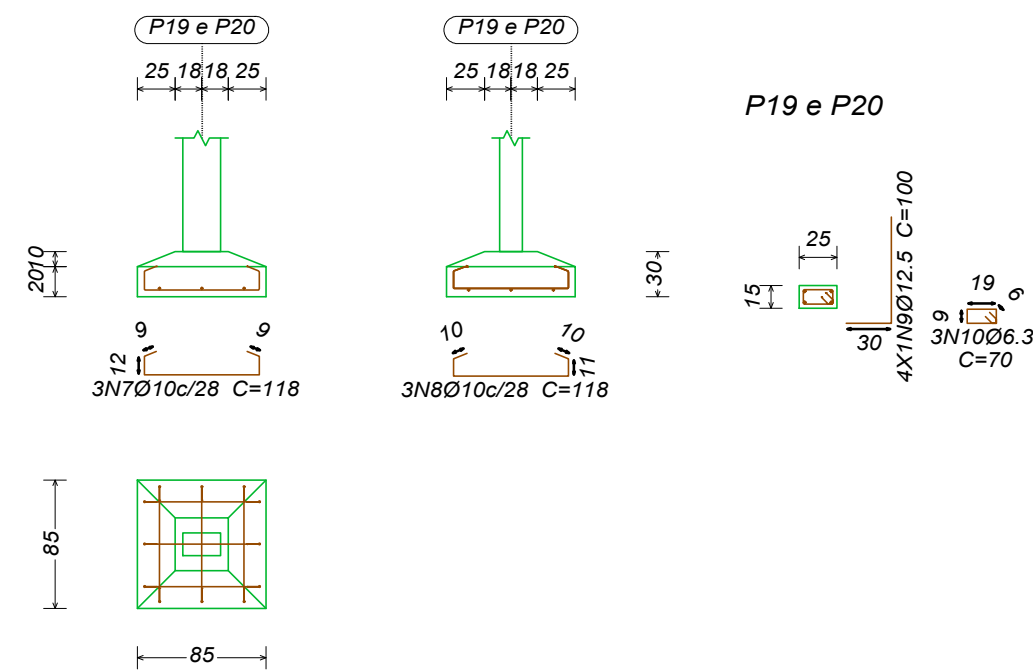
MVK ENGENHARIA E CONSTRUÇÕES (IRELLI) CREA nº 144807-6 | CAU nº 42791-1 | CNPJ 26.204.926/0001-26
RUA CAMPOS NOVOS, 208 - GARCIA, BLUMENAU/ SC | CEP 89.022-080 | Fone: (47) 3041-3020 | contato@mvkengenharia.com.br

PROJETO ESTRUTURAL

P18 e P19

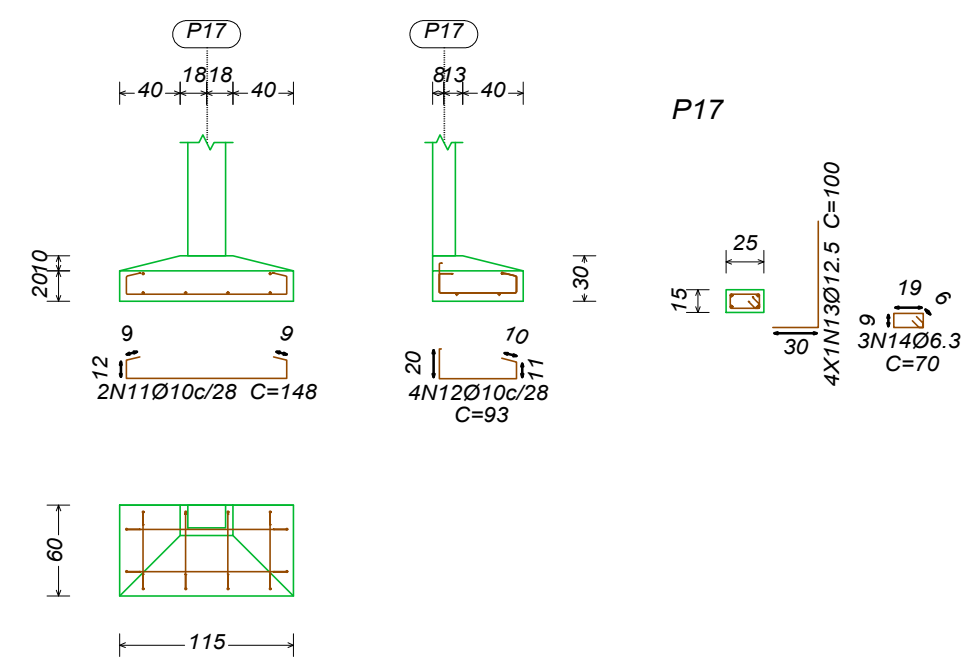


P20

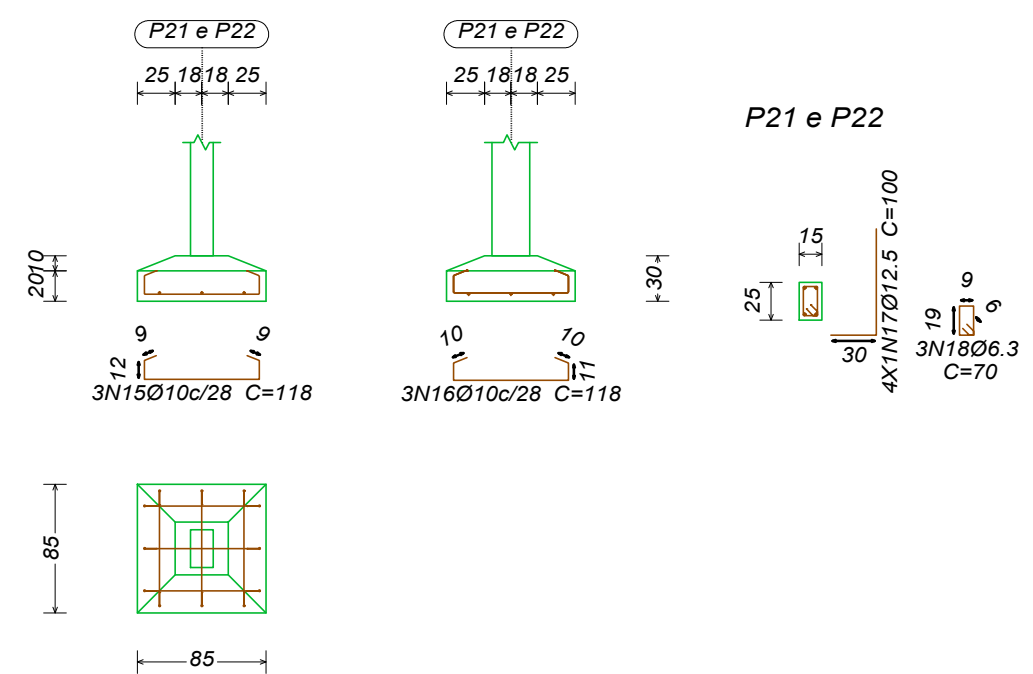


| Elemento | Pos. | Diam. | Q. | Dob. (cm) | Reta (cm) | Dob. (cm) | Comp. (cm) | Total (cm) | CA-50 (kg) | CA-60 (kg) | |
|------------|------------|-------|----|-----------|-----------|-----------|------------|------------|------------|------------|-----|
| P18 | 1 | Ø10 | 4 | 11 | 136 | 11 | 158 | 632 | 3.9 | | |
| | 2 | Ø10 | 7 | 11 | 65 | 11 | 87 | 609 | 3.8 | | |
| | 3 | Ø10 | 4 | | VAR. | | VAR. | 752 | 4.6 | | |
| | 4 | Ø10 | 7 | | VAR. | | VAR. | 868 | 5.3 | | |
| | 5 | Ø12.5 | 4 | 30 | 83 | | 113 | 452 | 4.4 | | |
| | 6 | Ø6.3 | 3 | | 70 | | 70 | 210 | 0.5 | | |
| Total+10%: | | | | | | | | | 24.8 | | |
| P19=P20 | 7 | Ø10 | 3 | 9 | 100 | 9 | 118 | 354 | 2.2 | | |
| | 8 | Ø10 | 3 | | 118 | | 118 | 354 | 2.2 | | |
| | 9 | Ø12.5 | 4 | 30 | 70 | | 100 | 400 | 3.9 | | |
| | 10 | Ø6.3 | 3 | | 70 | | 70 | 210 | 0.5 | | |
| | Total+10%: | | | | | | | | | 9.7 | |
| (x2): | | | | | | | | | 19.4 | | |
| P17 | 11 | Ø10 | 2 | 9 | 130 | 9 | 148 | 296 | 1.8 | | |
| | 12 | Ø10 | 4 | | 93 | | 93 | 372 | 2.3 | | |
| | 13 | Ø12.5 | 4 | 30 | 70 | | 100 | 400 | 3.9 | | |
| | 14 | Ø6.3 | 3 | | 70 | | 70 | 210 | 0.5 | | |
| Total+10%: | | | | | | | | | 9.4 | | |
| P21=P22 | 15 | Ø10 | 3 | 9 | 100 | 9 | 118 | 354 | 2.2 | | |
| | 16 | Ø10 | 3 | | 118 | | 118 | 354 | 2.2 | | |
| | 17 | Ø12.5 | 4 | 30 | 70 | | 100 | 400 | 3.9 | | |
| | 18 | Ø6.3 | 3 | | 70 | | 70 | 210 | 0.5 | | |
| Total+10%: | | | | | | | | | 9.7 | | |
| (x2): | | | | | | | | | 19.4 | | |
| | | | | | | | | | Ø6.3: | 3.6 | 0.0 |
| | | | | | | | | | Ø10: | 43.1 | 0.0 |
| | | | | | | | | | Ø12.5: | 26.3 | 0.0 |
| | | | | | | | | | Total: | 73.0 | 0.0 |

P17




P21 e P22




| REVISÃO | DESCRIÇÃO | DATA | DESENHO |
|---------|--------------------|------------|---------|
| 01 | ALTERAÇÕES GERAIS | 07/10/2020 | MANOEL |
| 02 | ALTERAÇÕES PILARES | 25/11/2020 | MANOEL |

APROVAÇÕES

| | | | |
|--------------|----------------------------------------------|---------------------|--------------------------------------------------------------|
| PROPRIETÁRIO | MUNICÍPIO DE JOINVILLE 83.169.623/0001-10 | RESPONSÁVEL TÉCNICO | BRUNO FRANCISCO KONS Engenheiro Civil CREA/SC 143928-1 |
|--------------|----------------------------------------------|---------------------|--------------------------------------------------------------|

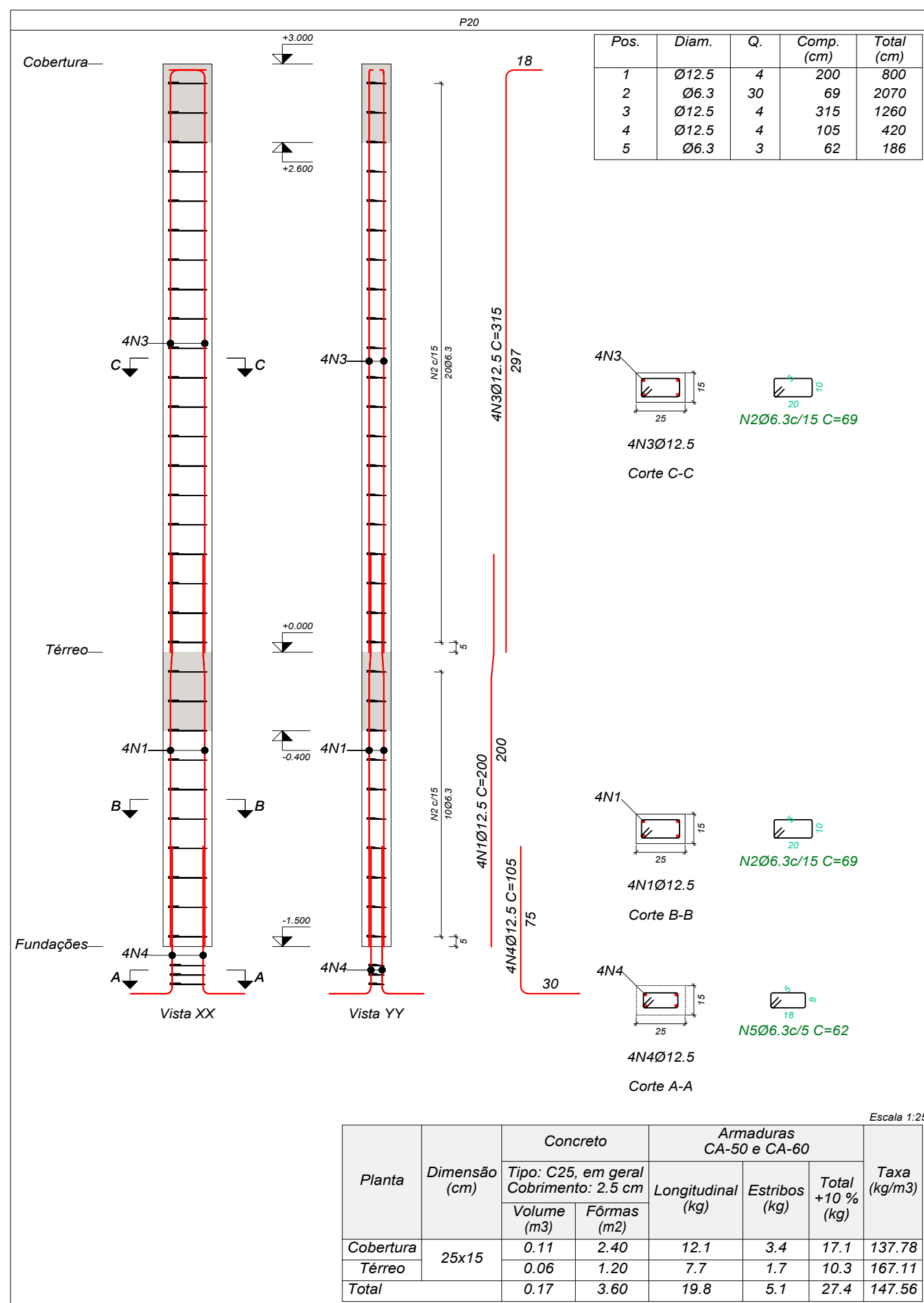
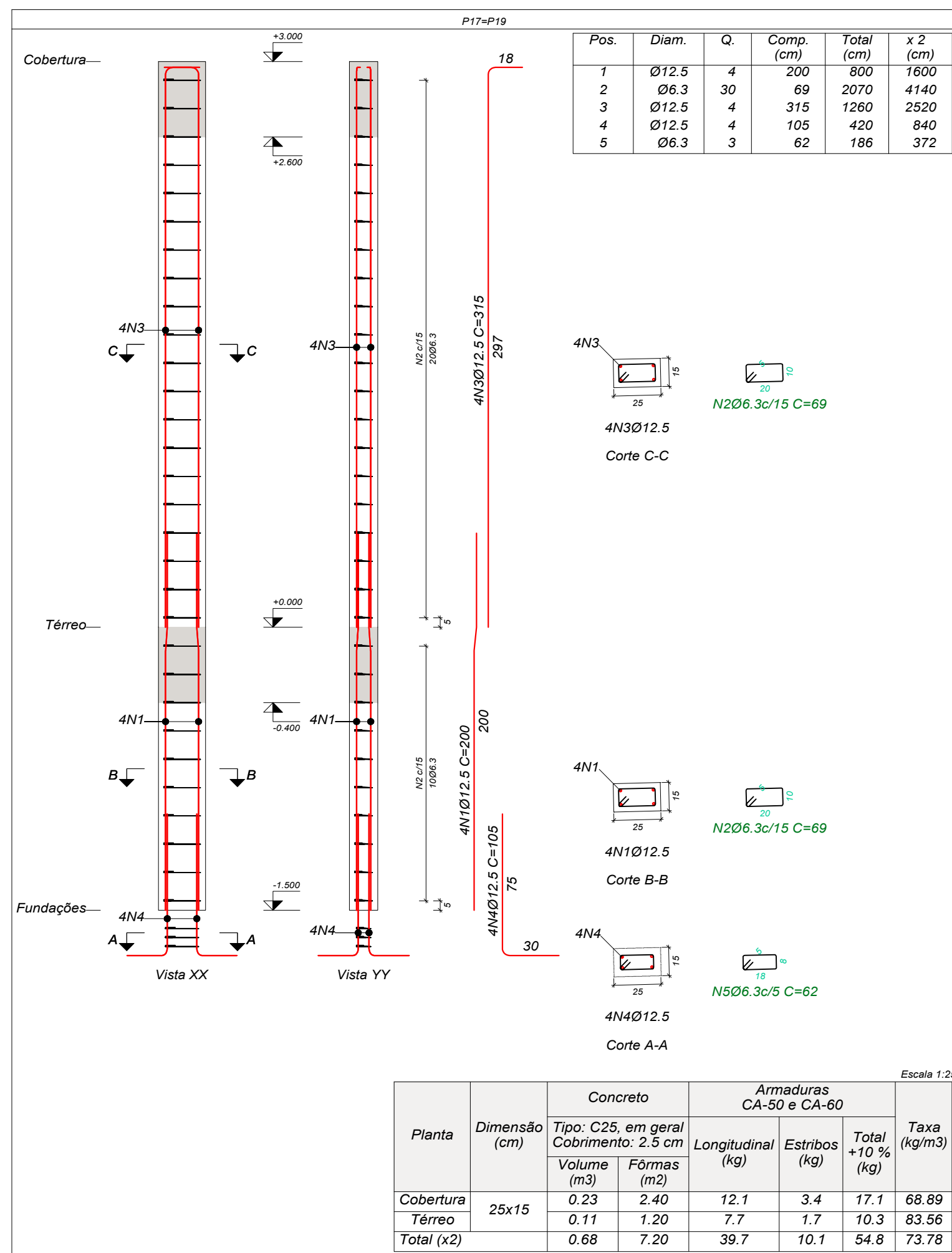




EQUIPE TÉCNICA DA EMPRESA
BRUNO FRANCISCO KONS
 ENGENHEIRO CIVIL
 CREA/SC 143928-1
DOUGLAS VILL
 ENGENHEIRO CIVIL
 CREA/SC 119627-2
TARCÍSIO NONES
 ENGENHEIRO ELETRICISTA
 CREA/SC 137475-0
LARISSA WITTE
 ARQUITETA E URBANISTA
 CAU/SC 89628-4

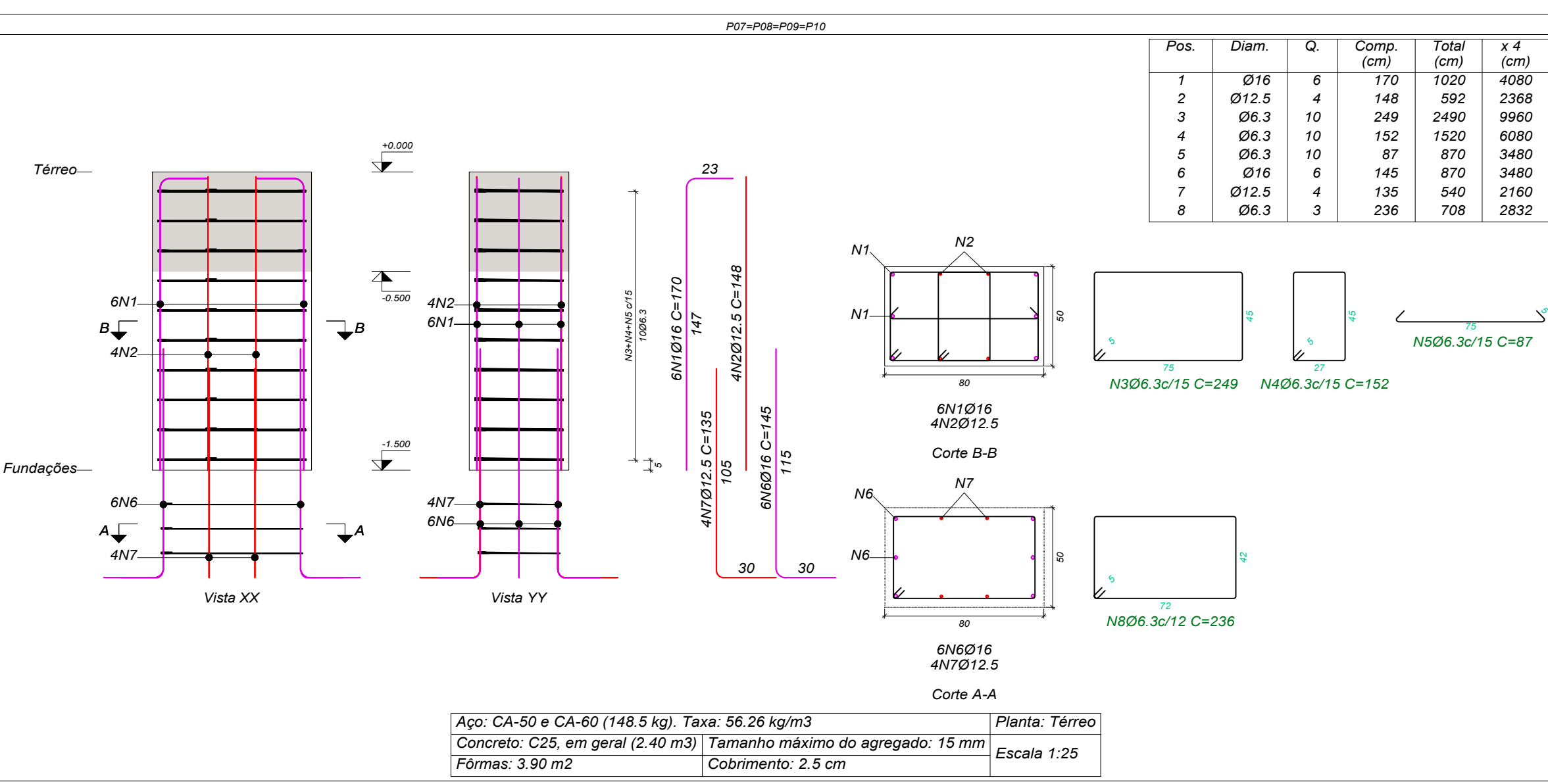
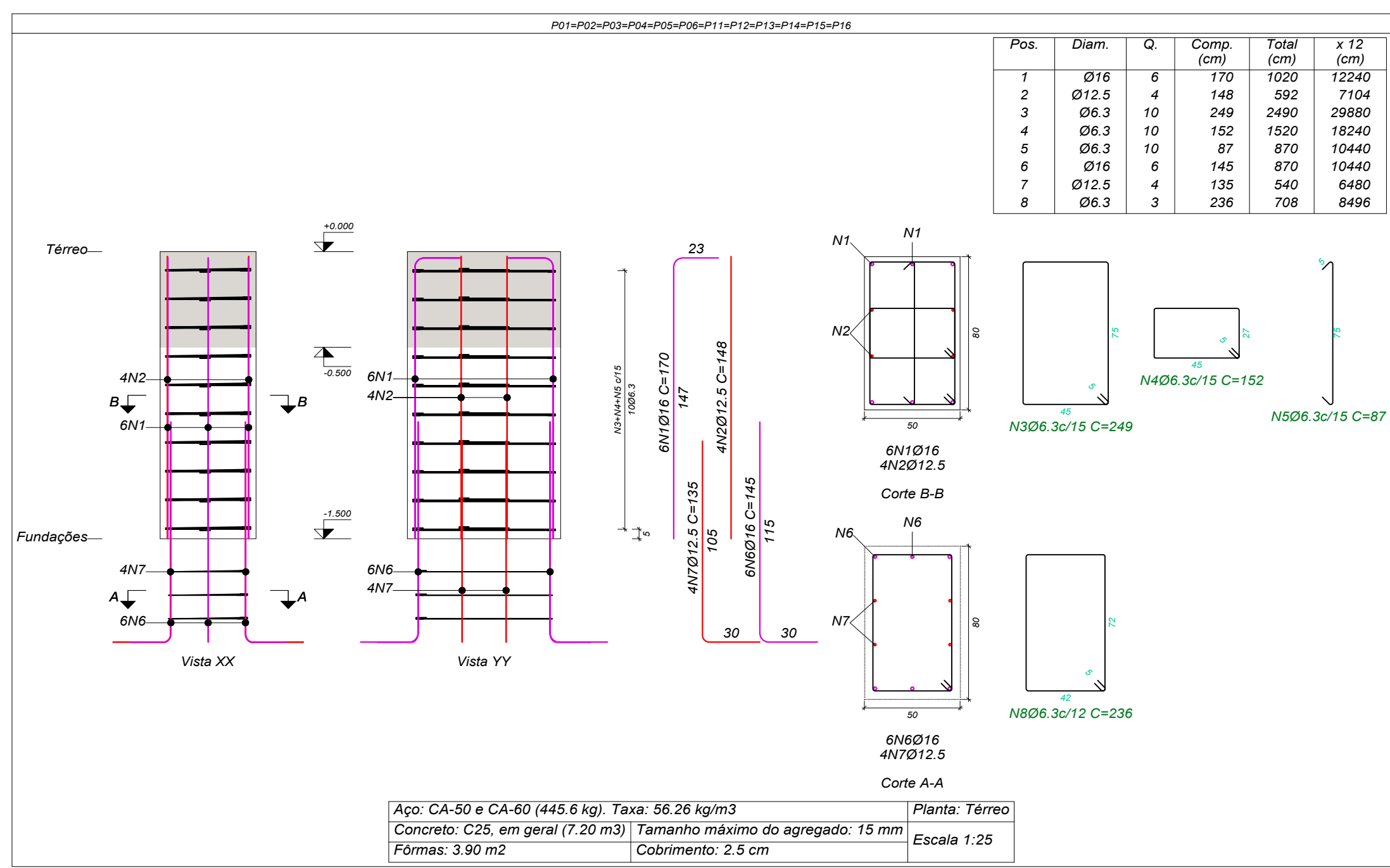
| | | | |
|--------------|------------------------------------------------------------|-------------|---------------------|
| PROPRIETÁRIO | MUNICÍPIO DE JOINVILLE | | |
| ENDEREÇO | Rua Parati, 590-Nova Brasília, Joinville/SC, CEP 89213-200 | | |
| EDIFICAÇÃO | ESCOLA MUNICIPAL PROFESSOR JOSÉ MOTTA PIRES | Nº ART | 7353683-0/7353732-5 |
| PROJETO | ESTRUTURAL | Nº CONTRATO | 659/2019 |
| CONTEÚDO | Fundações 02 | Data | SETEMBRO/2020 |
| | ETAPA | EXECUTIVO | FOLHA |
| | ESCALA | INDICADA | ES7/11 |

MVK ENGENHARIA E CONSTRUÇÕES EIRELI CREA nº 144807-6 | CAU nº 42791-1 | CNPJ 26.204.926/0001-26
 RUA CAMPOS NOVOS, 208 - GARCIA, BLUMENAU/ SC | CEP 89.022-080 | Fone: (47) 3041-3020 | contato@mvkengenharia.com.br



| Elemento | Pos. | Diam. | Q. | Esquema (cm) | Comp. (cm) | Total (cm) | CA-50 (kg) | CA-60 (kg) |
|------------------------|-------|-------|-----|--------------|------------|------------|------------|------------|
| P01=P02=P03=P04 | | | | | | | | |
| P05=P06=P11=P12 | | | | | | | | |
| P13=P14=P15=P16 | | | | | | | | |
| 1 | Ø16 | 6 | 147 | [Diagram] | 170 | 1020 | 16.1 | |
| 2 | Ø12.5 | 4 | 148 | [Diagram] | 148 | 592 | 5.7 | |
| 3 | Ø6.3 | 10 | 249 | [Diagram] | 249 | 2490 | 6.1 | |
| 4 | Ø6.3 | 10 | 152 | [Diagram] | 152 | 1520 | 3.7 | |
| 5 | Ø6.3 | 10 | 87 | [Diagram] | 87 | 870 | 2.1 | |
| 6 | Ø16 | 6 | 145 | [Diagram] | 145 | 870 | 13.7 | |
| 7 | Ø12.5 | 4 | 135 | [Diagram] | 135 | 540 | 5.2 | |
| 8 | Ø6.3 | 3 | 236 | [Diagram] | 236 | 708 | 1.7 | |
| Total+10%: | | | | | | | 59.7 | |
| (x12): | | | | | | | 716.4 | |
| P07=P08=P09=P10 | | | | | | | | |
| 1 | Ø16 | 6 | 147 | [Diagram] | 170 | 1020 | 16.1 | |
| 2 | Ø12.5 | 4 | 148 | [Diagram] | 148 | 592 | 5.7 | |
| 3 | Ø6.3 | 10 | 249 | [Diagram] | 249 | 2490 | 6.1 | |
| 4 | Ø6.3 | 10 | 152 | [Diagram] | 152 | 1520 | 3.7 | |
| 5 | Ø6.3 | 10 | 87 | [Diagram] | 87 | 870 | 2.1 | |
| 6 | Ø16 | 6 | 145 | [Diagram] | 145 | 870 | 13.7 | |
| 7 | Ø12.5 | 4 | 135 | [Diagram] | 135 | 540 | 5.2 | |
| 8 | Ø6.3 | 3 | 236 | [Diagram] | 236 | 708 | 1.7 | |
| Total+10%: | | | | | | | 59.7 | |
| (x4): | | | | | | | 238.8 | |
| P17=P19 | | | | | | | | |
| 1 | Ø12.5 | 4 | 138 | [Diagram] | 200 | 800 | 7.7 | |
| 2 | Ø6.3 | 30 | 69 | [Diagram] | 69 | 2070 | 5.1 | |
| 3 | Ø12.5 | 4 | 297 | [Diagram] | 315 | 1260 | 12.1 | |
| 4 | Ø12.5 | 4 | 105 | [Diagram] | 105 | 420 | 4.0 | |
| 5 | Ø6.3 | 3 | 62 | [Diagram] | 62 | 186 | 0.5 | |
| Total+10%: | | | | | | | 32.3 | |
| (x2): | | | | | | | 64.6 | |
| P20 | | | | | | | | |
| 1 | Ø12.5 | 4 | 138 | [Diagram] | 200 | 800 | 7.7 | |
| 2 | Ø6.3 | 30 | 69 | [Diagram] | 69 | 2070 | 5.1 | |
| 3 | Ø12.5 | 4 | 297 | [Diagram] | 315 | 1260 | 12.1 | |
| 4 | Ø12.5 | 4 | 105 | [Diagram] | 105 | 420 | 4.0 | |
| 5 | Ø6.3 | 3 | 62 | [Diagram] | 62 | 186 | 0.5 | |
| Total+10%: | | | | | | | 32.3 | |
| (x2): | | | | | | | 64.6 | |
| Ø6.3: | | | | | | | 256.7 | 0.0 |
| Ø12.5: | | | | | | | 270.6 | 0.0 |
| Ø16: | | | | | | | 524.8 | 0.0 |
| Total: | | | | | | | 1052.1 | 0.0 |

Pilares que nascem em Térreo e chegam em Cobertura
 Concreto: C25, em geral
 Aço das barras: CA-50 e CA-60
 Aço dos estribos: CA-50 e CA-60



PROJETO ESTRUTURAL

| REVISÃO | DESCRIÇÃO | DATA | DESENHO |
|---------|--------------------|------------|---------|
| 01 | ALTERAÇÕES GERAIS | 07/10/2020 | MANOEL |
| 02 | ALTERAÇÕES PILARES | 25/11/2020 | MANOEL |

APROVAÇÕES

PROPRIETÁRIO: MUNICÍPIO DE JOINVILLE
 RESPONSÁVEL TÉCNICO: BRUNO FRANCISCO KONS
 83.169.623/0001-10

EQUIPE TÉCNICA DA EMPRESA
BRUNO FRANCISCO KONS
 ENGENHEIRO CIVIL
 CREA/SC: 14.939/9-1

DOUGLAS WILL
 ENGENHEIRO CIVIL
 CREA/SC: 13.962/2-2

TARCÍSIO NONES
 ENGENHEIRO ELETRICISTA
 CREA/SC: 13.7475-0

LARISSA WITTE
 ARQUITETA E URBANISTA
 CAU/SC: 89628-4

PROPRIETÁRIO: MUNICÍPIO DE JOINVILLE
 ENDEREÇO: Rua Parati, 590-Nova Brasília, Joinville/SC, CEP 89213-200

EDIFICAÇÃO: ESCOLA MUNICIPAL PROFESSOR JOSÉ MOTTA PIRES

PROJETO: ESTRUTURAL

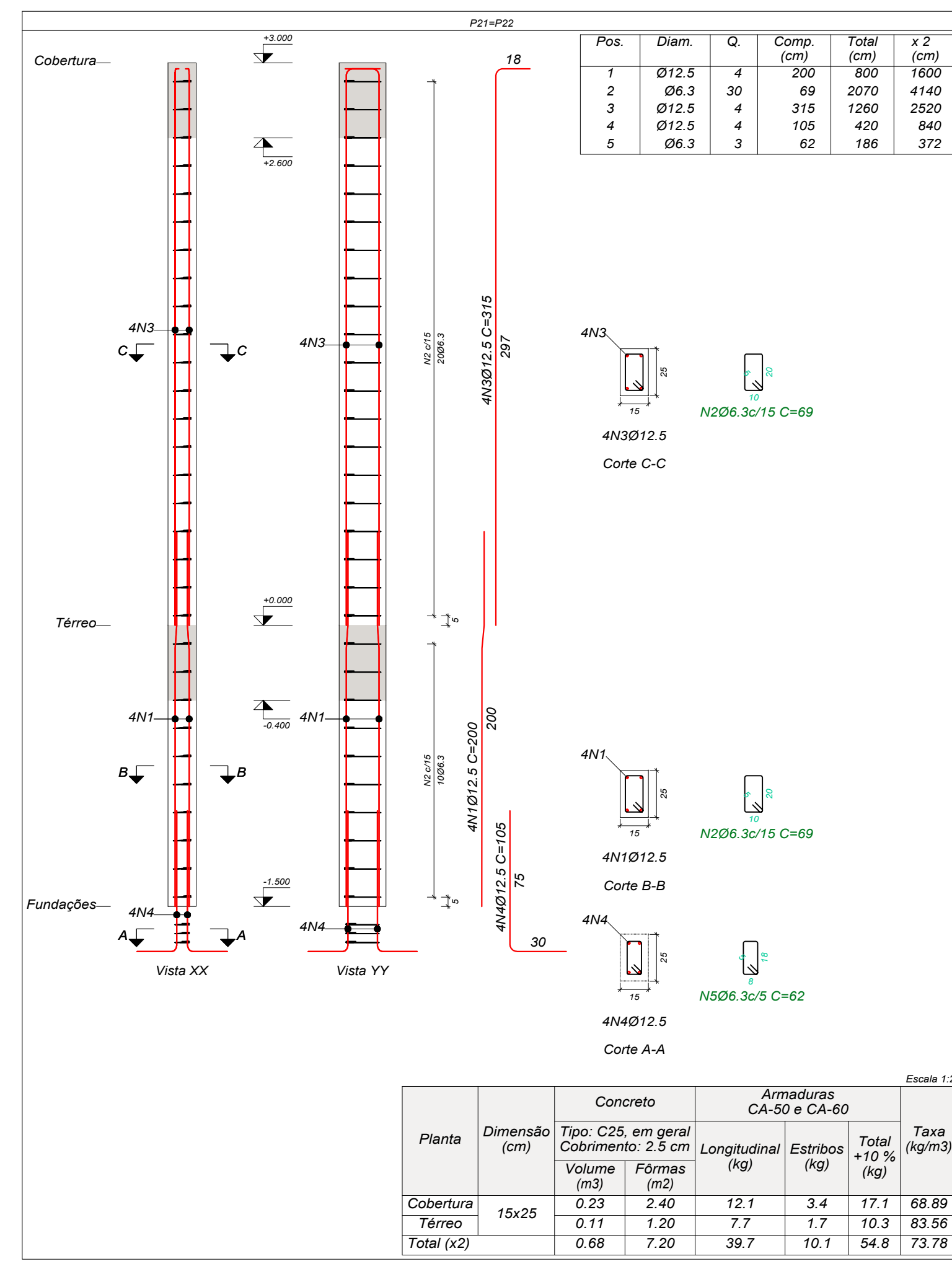
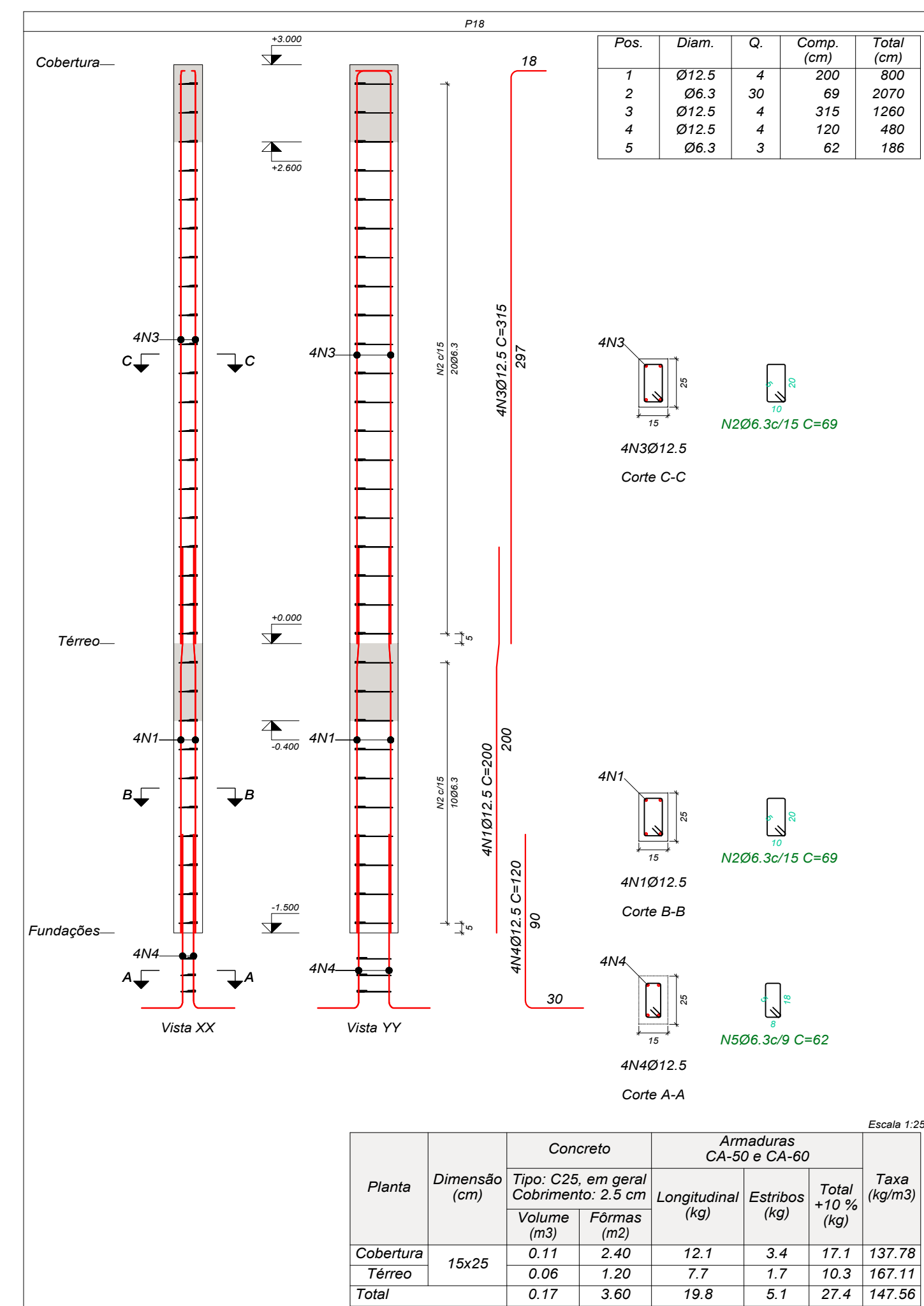
CONTEÚDO: Pilares 01

ARQUIVO: ES_Joinville-01.03.002.Pilares

ETAPA: EXECUTIVO

FECHA: SETEMBRO/2020

FOLHA: ES8/11



| Elemento | Pos. | Diam. | Q. | Esquema (cm) | Comp. (cm) | Total (cm) | CA-50 (kg) | CA-60 (kg) |
|----------|------|-------|----|--------------|------------|------------|------------|------------|
| P18 | 1 | Ø12.5 | 4 | 198 | 12.30 | 200 | 800 | 7.7 |
| | 2 | Ø6.3 | 30 | 69 | 2070 | 2070 | 2070 | 5.1 |
| | 3 | Ø12.5 | 4 | 315 | 1260 | 1260 | 1260 | 12.1 |
| | 4 | Ø12.5 | 4 | 120 | 480 | 480 | 480 | 4.8 |
| | 5 | Ø6.3 | 3 | 62 | 186 | 186 | 186 | 0.5 |
| | | | | | | Total+10% | 33.0 | |
| P21+P22 | 1 | Ø12.5 | 4 | 198 | 12.30 | 200 | 800 | 7.7 |
| | 2 | Ø6.3 | 30 | 69 | 2070 | 2070 | 2070 | 5.1 |
| | 3 | Ø12.5 | 4 | 315 | 1260 | 1260 | 1260 | 12.1 |
| | 4 | Ø12.5 | 4 | 105 | 420 | 420 | 420 | 4.0 |
| | 5 | Ø6.3 | 3 | 62 | 186 | 186 | 186 | 0.5 |
| | | | | | | Total+10% | 32.3 | |
| | | | | | | (x2) | 64.6 | |
| | | | | | | Ø6.3 | 19.4 | 0.0 |
| | | | | | | Ø12.5 | 79.2 | 0.0 |
| | | | | | | Total | 97.6 | 0.0 |

Pilares que nascem em Térreo e chegam em Cobertura
 Concreto: C25, em geral
 Aço das barras: CA-50 e CA-60
 Aço dos estribos: CA-50 e CA-60

PROJETO ESTRUTURAL

| QUANTIDADE REVISÕES | DATA | REVISÃO |
|---------------------|------------|---------|
| 01 | 01/10/2018 | MANUEL |
| 02 | 25/10/2018 | MANUEL |

APROVAÇÕES

| PROPRIETÁRIO | RESPONSÁVEL TÉCNICO |
|---------------------------------------------|-------------------------------------------------------------|
| MUNICÍPIO DE JOINVILLE ES 188.6230001-10 | BRUNO FRANCISCO KONS Engenheiro Civil CRECASC 44288-J |

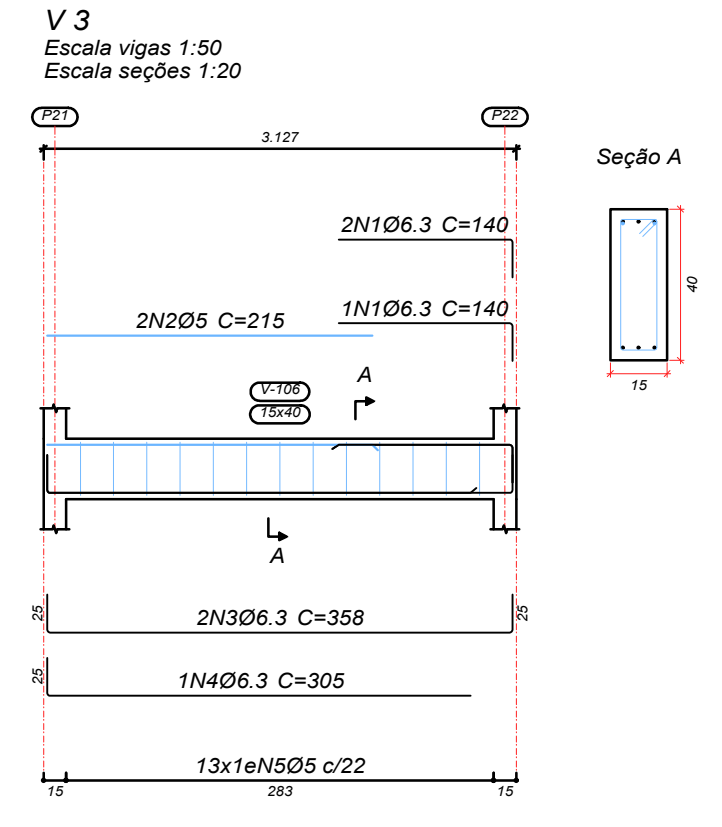
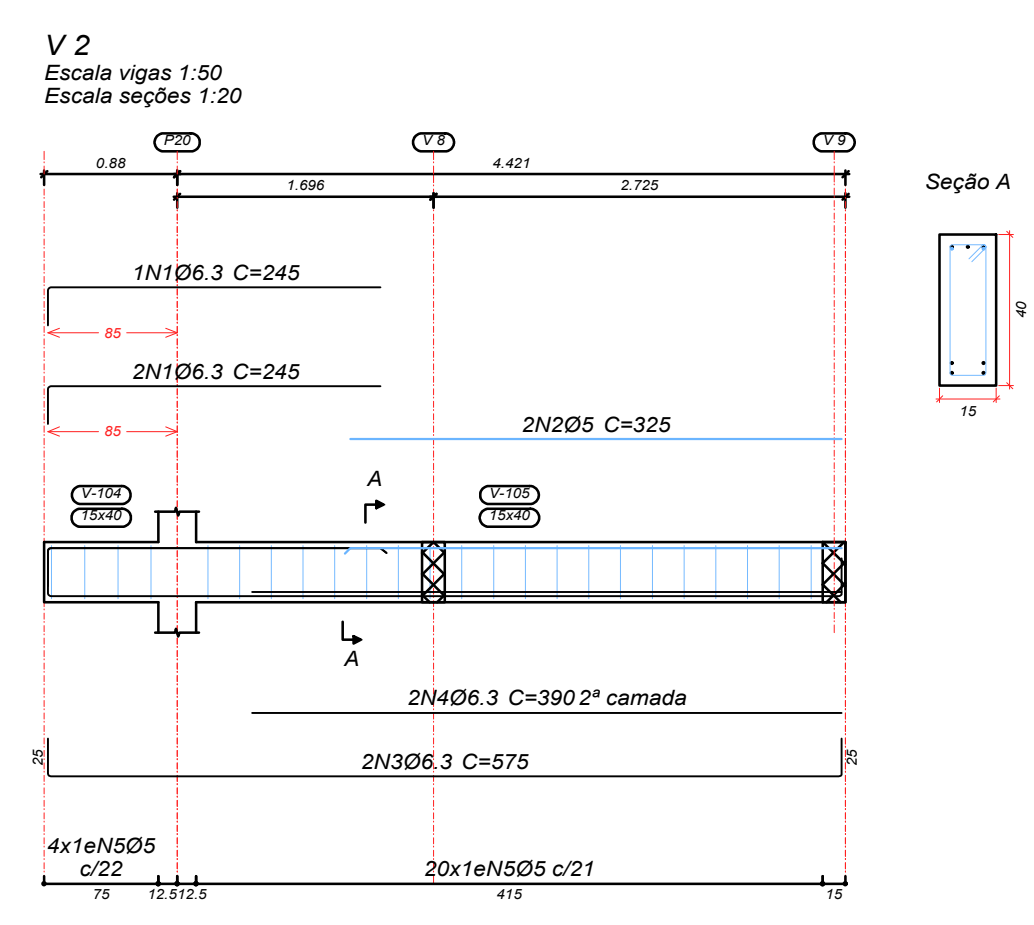
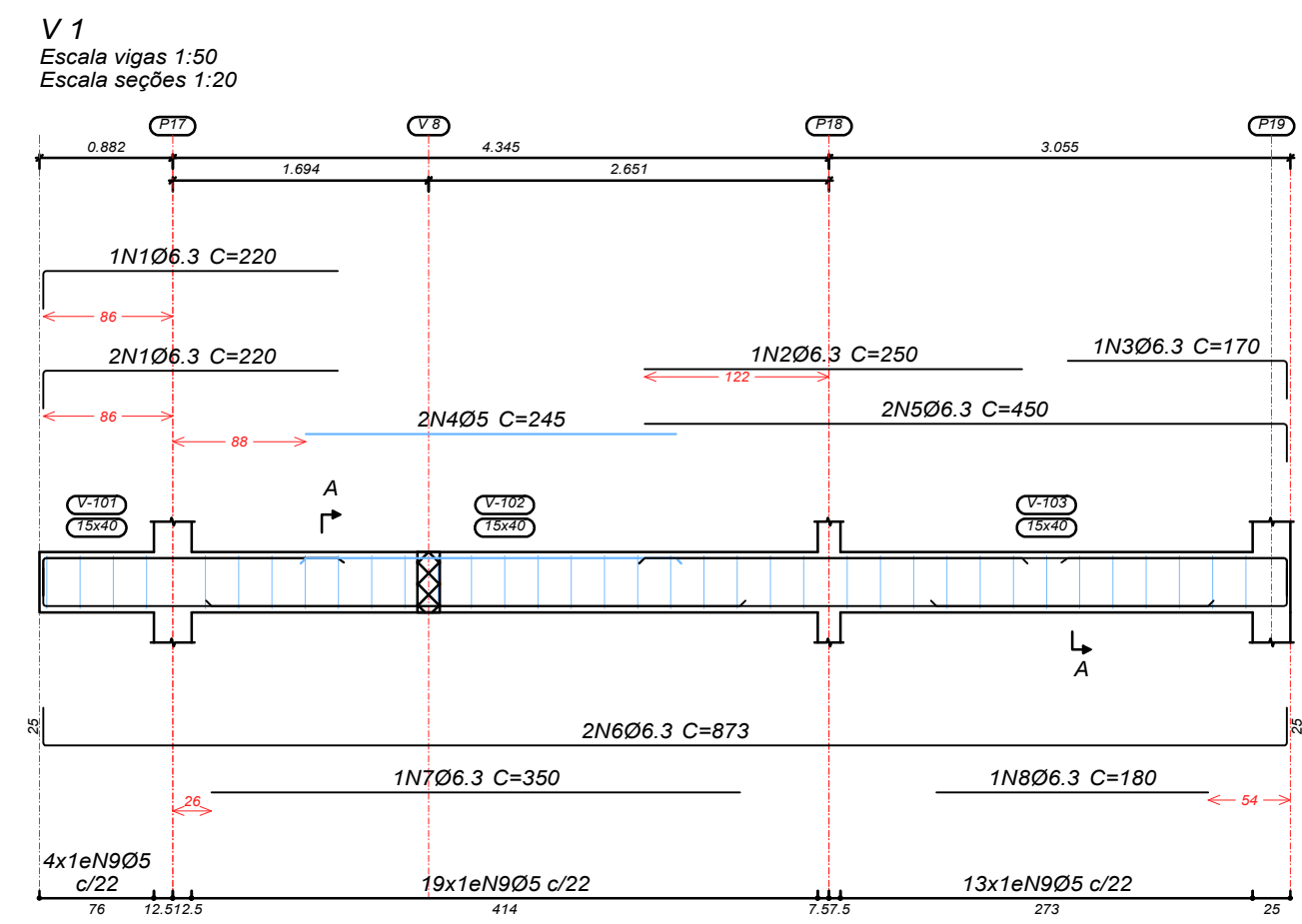



EQUIPE TÉCNICA DA EMPRESA
BRUNO FRANCISCO KONS
 ENGENHEIRO CIVIL
 CRECASC 44288-J
DOUGLAS VILL
 ENGENHEIRO CIVIL
 CRECASC 14329-J
TARCÍSIO NONES
 ENGENHEIRO DE FUNDAMENTAÇÃO
 CRECASC 11419-J
LARISSA WITTE
 ENGENHEIRA DE FUNDAMENTAÇÃO
 CRECASC 39438-J

| PROPRIETÁRIO | PROJETO | CONTÉUDO | ESCALA | INDICADA | DATA |
|------------------------|------------|------------|-----------|----------|---------------|
| MUNICÍPIO DE JOINVILLE | ESTRUTURAL | Pilares 02 | EXECUTIVO | INDICADA | SETEMBRO/2020 |

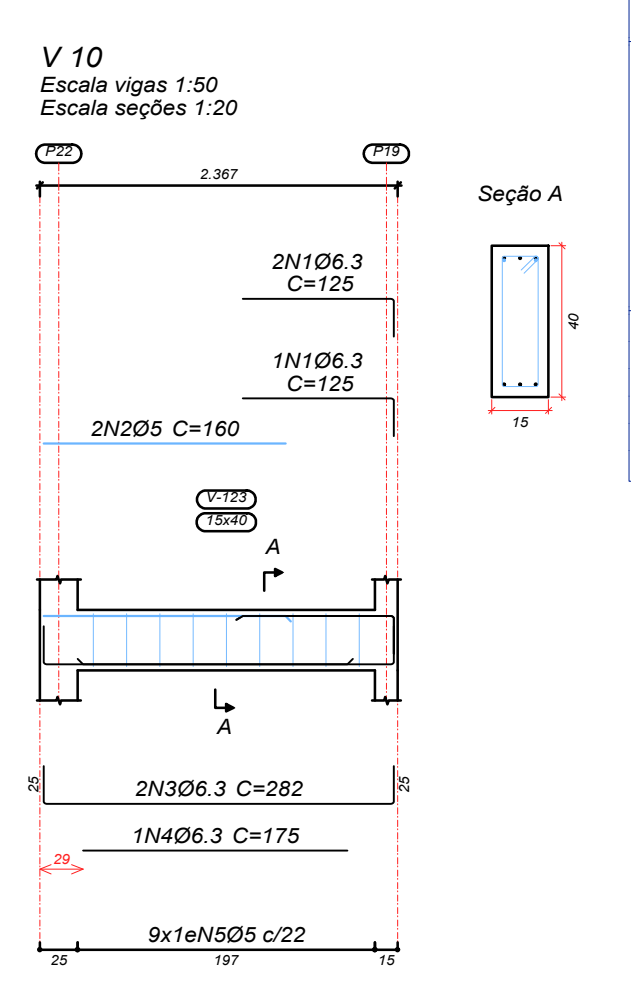
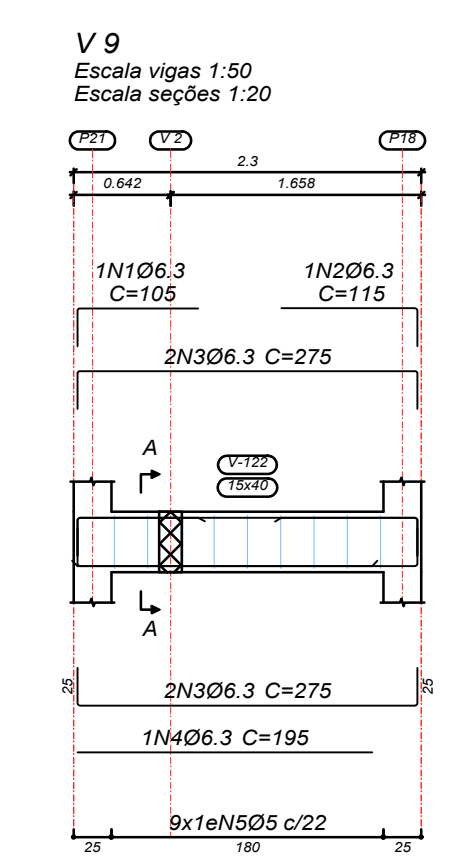
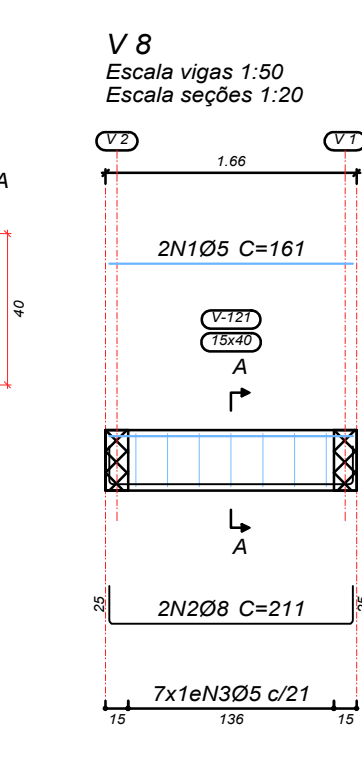
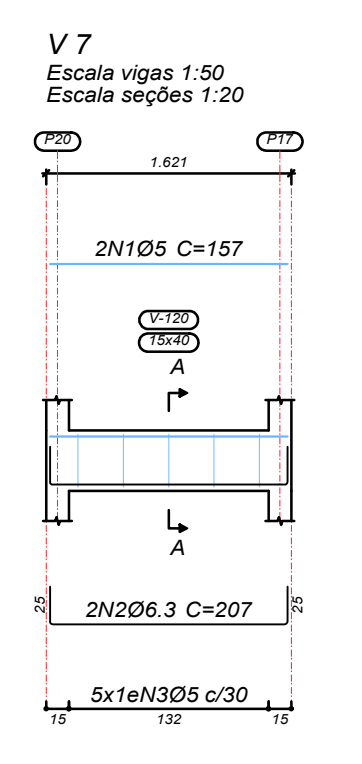
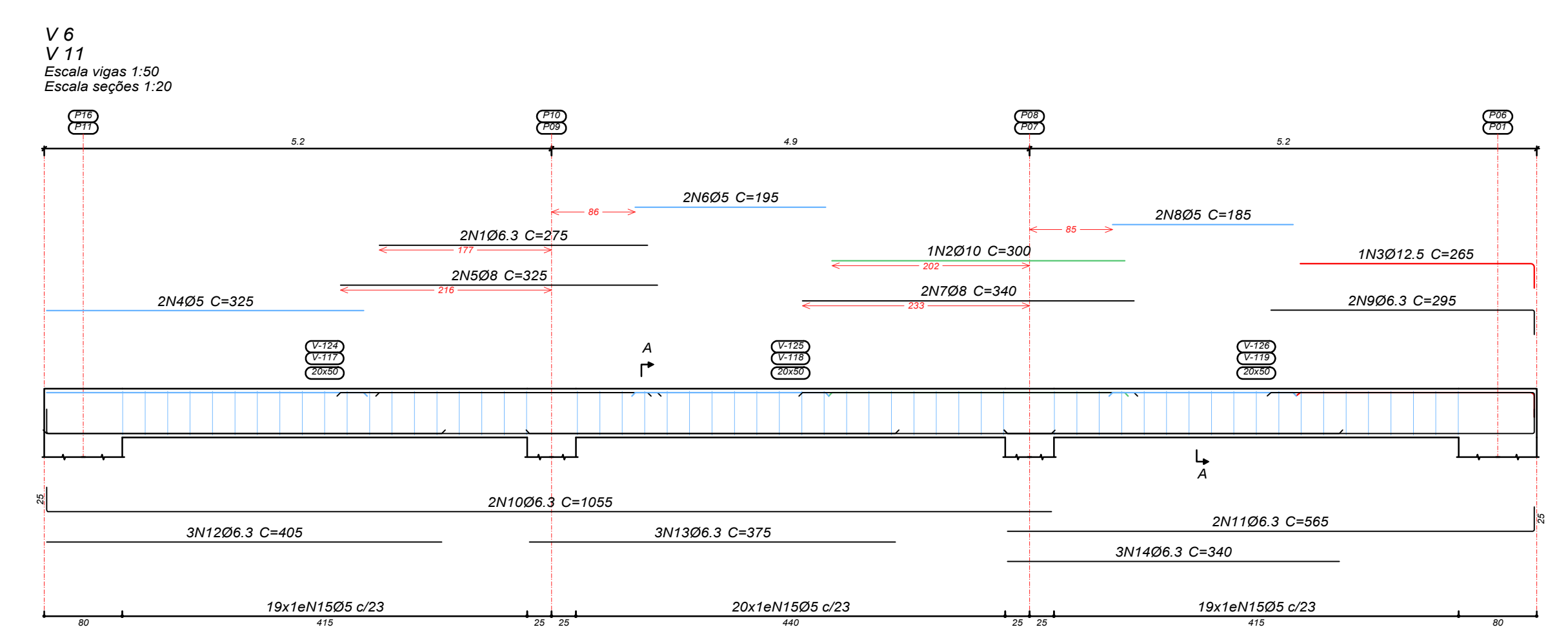
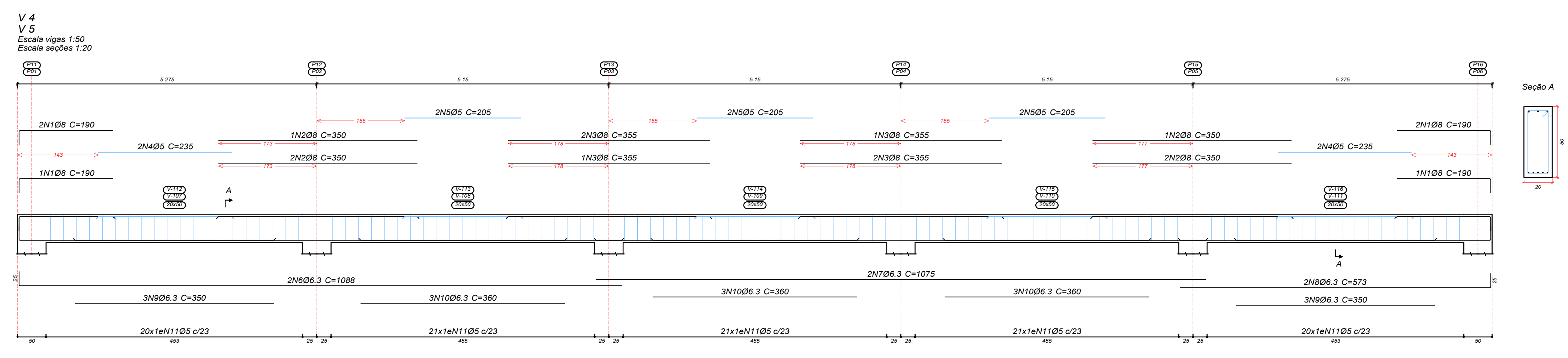
Rua Parati, 590-Nova Brasília, Joinville/SC, CEP 89213-200
 ESCOLA MUNICIPAL PROFESSOR JOSÉ MOTTA PIRES
 Nº CONTRATO: 658/2019
 Nº PROJETO: 02/19-01-022-PI/SC-ES

MVK ENGENHARIA E CONSTRUÇÕES EIRELI CHOP nº 144801-6 | CAU nº 42781-1 | CNPJ nº 20.204.928/0001-26
 RUA CAMPO NOVO, 208 - IGARÇA, BLUMENAU - SC | CEP: 89.102-100 | Fone: (41) 3445-3020 | contato@mkenh.com.br



| Resumo Aço | Comp. total (m) | Peso+10% (kg) | Total |
|--------------|-----------------|---------------|------------|
| CA-50 Ø6.3 | 485.1 | 131 | |
| Ø8 | 138.2 | 60 | |
| Ø12.5 | 5.3 | 4 | |
| CA-60 Ø5 | 610.0 | 105 | 201 |
| Total | | | 306 |

Térreo
 Desenho de vigas
 Concreto: C25 em geral
 Aço das barras: CA-50 e CA-60
 Apo dos estribos: CA-50 e CA-60
 Escala vigas 1:50
 Escala seções 1:20
 Escala aberturas 1:20



| Elemento | Pos. | Diam. (cm) | Q. | Esquema (cm) | Comp. (cm) | Total (kg) | CA-50 (kg) | CA-60 (kg) |
|----------------|-------|------------|-----|--------------|------------|------------|------------|------------|
| V 1 | | | | | | | | |
| 1 | Ø6.3 | 3 | 3 | 220 | 220 | 660 | 1.6 | |
| 2 | Ø6.3 | 1 | 1 | 250 | 250 | 250 | 0.6 | |
| 3 | Ø6.3 | 1 | 1 | 170 | 170 | 170 | 0.4 | |
| 4 | Ø5 | 2 | 2 | 245 | 490 | 490 | 0.8 | |
| 5 | Ø6.3 | 2 | 2 | 450 | 900 | 900 | 2.2 | |
| 6 | Ø6.3 | 2 | 2 | 873 | 1746 | 1746 | 4.3 | |
| 7 | Ø6.3 | 1 | 1 | 350 | 350 | 350 | 0.8 | |
| 8 | Ø6.3 | 1 | 1 | 180 | 180 | 180 | 0.4 | |
| 9 | Ø5 | 36 | 36 | 98 | 3528 | 3528 | 5.5 | |
| | | | | | | Total+10% | 11.4 | 6.9 |
| V 2 | | | | | | | | |
| 1 | Ø6.3 | 3 | 3 | 245 | 735 | 735 | 1.8 | |
| 2 | Ø5 | 2 | 2 | 325 | 650 | 650 | 1.0 | |
| 3 | Ø6.3 | 2 | 2 | 575 | 1150 | 1150 | 2.8 | |
| 4 | Ø6.3 | 2 | 2 | 390 | 780 | 780 | 1.9 | |
| 5 | Ø5 | 24 | 24 | 98 | 2352 | 2352 | 3.7 | |
| | | | | | | Total+10% | 7.2 | 5.2 |
| V 3 | | | | | | | | |
| 1 | Ø6.3 | 3 | 3 | 140 | 420 | 420 | 1.0 | |
| 2 | Ø5 | 2 | 2 | 215 | 430 | 430 | 0.7 | |
| 3 | Ø6.3 | 2 | 2 | 358 | 716 | 716 | 1.8 | |
| 4 | Ø6.3 | 1 | 1 | 395 | 395 | 395 | 0.7 | |
| 5 | Ø5 | 13 | 13 | 98 | 1274 | 1274 | 2.0 | |
| | | | | | | Total+10% | 3.9 | 3.0 |
| V 4+V 5 | | | | | | | | |
| 1 | Ø6 | 6 | 6 | 190 | 1140 | 1140 | 4.5 | |
| 2 | Ø6 | 4 | 4 | 350 | 2100 | 2100 | 8.3 | |
| 3 | Ø6 | 6 | 6 | 355 | 2130 | 2130 | 8.4 | |
| 4 | Ø5 | 4 | 4 | 235 | 940 | 940 | 1.5 | |
| 5 | Ø5 | 6 | 6 | 205 | 1230 | 1230 | 1.9 | |
| 6 | Ø6.3 | 2 | 2 | 1088 | 2176 | 2176 | 5.3 | |
| 7 | Ø6.3 | 2 | 2 | 1075 | 2150 | 2150 | 5.3 | |
| 8 | Ø6.3 | 2 | 2 | 573 | 1146 | 1146 | 2.8 | |
| 9 | Ø6.3 | 6 | 6 | 350 | 2100 | 2100 | 5.1 | |
| 10 | Ø6.3 | 9 | 9 | 360 | 3240 | 3240 | 7.9 | |
| 11 | Ø5 | 103 | 103 | 128 | 13184 | 13184 | 20.7 | |
| | | | | | | Total+10% | 52.4 | 26.5 |
| | | | | | | (62) | 104.8 | 53.0 |
| V 6+V 7 | | | | | | | | |
| 1 | Ø6.3 | 2 | 2 | 275 | 550 | 550 | 1.3 | |
| 2 | Ø10 | 1 | 1 | 350 | 350 | 350 | 1.8 | |
| 3 | Ø12.5 | 1 | 1 | 265 | 265 | 265 | 2.6 | |
| 4 | Ø5 | 2 | 2 | 325 | 650 | 650 | 1.0 | |
| 5 | Ø6 | 2 | 2 | 325 | 650 | 650 | 2.6 | |
| 6 | Ø5 | 2 | 2 | 195 | 390 | 390 | 0.8 | |
| 7 | Ø6 | 2 | 2 | 340 | 680 | 680 | 2.7 | |
| 8 | Ø5 | 2 | 2 | 185 | 370 | 370 | 0.6 | |
| 9 | Ø6.3 | 2 | 2 | 290 | 580 | 580 | 1.4 | |
| 10 | Ø6.3 | 2 | 2 | 1055 | 2110 | 2110 | 5.2 | |
| 11 | Ø6.3 | 2 | 2 | 565 | 1130 | 1130 | 2.8 | |
| 12 | Ø6.3 | 3 | 3 | 405 | 1215 | 1215 | 3.0 | |
| 13 | Ø6.3 | 3 | 3 | 375 | 1125 | 1125 | 2.8 | |
| 14 | Ø6.3 | 3 | 3 | 340 | 1020 | 1020 | 2.5 | |
| 15 | Ø5 | 58 | 58 | 128 | 7424 | 7424 | 11.7 | |
| | | | | | | Total+10% | 31.6 | 15.3 |
| | | | | | | (62) | 63.2 | 30.6 |
| V 7 | | | | | | | | |
| 1 | Ø5 | 2 | 2 | 167 | 334 | 334 | 0.5 | |
| 2 | Ø6.3 | 2 | 2 | 187 | 374 | 374 | 0.9 | |
| 3 | Ø5 | 6 | 6 | 98 | 588 | 588 | 0.8 | |
| | | | | | | Total+10% | 1.1 | 1.4 |
| V 8 | | | | | | | | |
| 1 | Ø5 | 2 | 2 | 161 | 322 | 322 | 0.5 | |
| 2 | Ø6 | 2 | 2 | 211 | 422 | 422 | 1.7 | |
| 3 | Ø5 | 7 | 7 | 98 | 686 | 686 | 1.1 | |
| | | | | | | Total+10% | 1.9 | 1.8 |
| V 9 | | | | | | | | |
| 1 | Ø6.3 | 1 | 1 | 105 | 105 | 105 | 0.3 | |
| 2 | Ø6.3 | 1 | 1 | 115 | 115 | 115 | 0.3 | |
| 3 | Ø6.3 | 4 | 4 | 275 | 1100 | 1100 | 2.7 | |
| 4 | Ø6.3 | 1 | 1 | 195 | 195 | 195 | 0.5 | |
| 5 | Ø5 | 9 | 9 | 98 | 882 | 882 | 1.4 | |
| | | | | | | Total+10% | 4.2 | 3.8 |
| V 10 | | | | | | | | |
| 1 | Ø6.3 | 3 | 3 | 125 | 375 | 375 | 0.9 | |
| 2 | Ø5 | 2 | 2 | 160 | 320 | 320 | 0.5 | |
| 3 | Ø6.3 | 2 | 2 | 282 | 564 | 564 | 1.4 | |
| 4 | Ø6.3 | 1 | 1 | 175 | 175 | 175 | 0.4 | |
| 5 | Ø5 | 9 | 9 | 98 | 882 | 882 | 1.4 | |
| | | | | | | Total+10% | 3.0 | 2.1 |
| | | | | | | (62) | 105.5 | 53.0 |
| | | | | | | (62) | 104.8 | 53.0 |

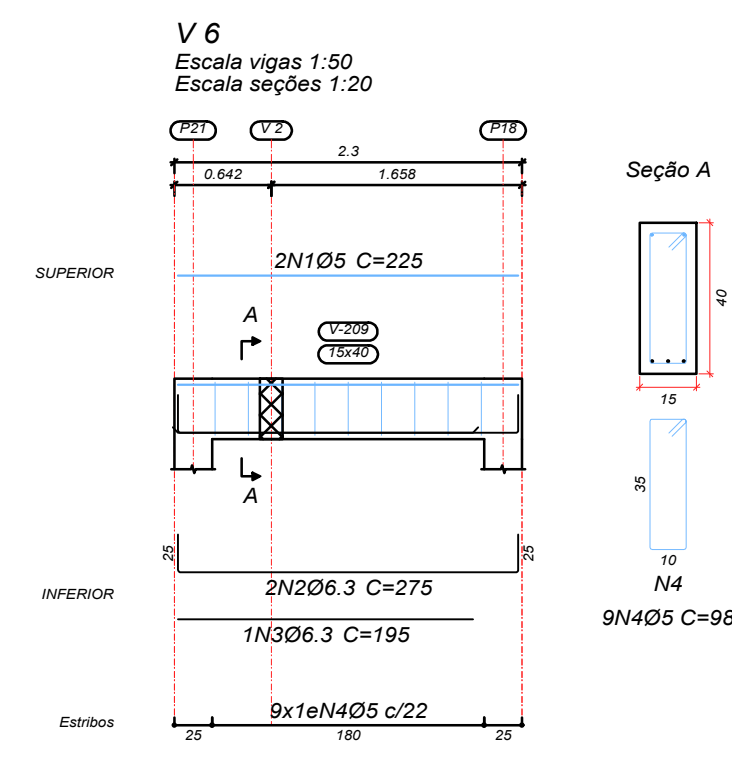
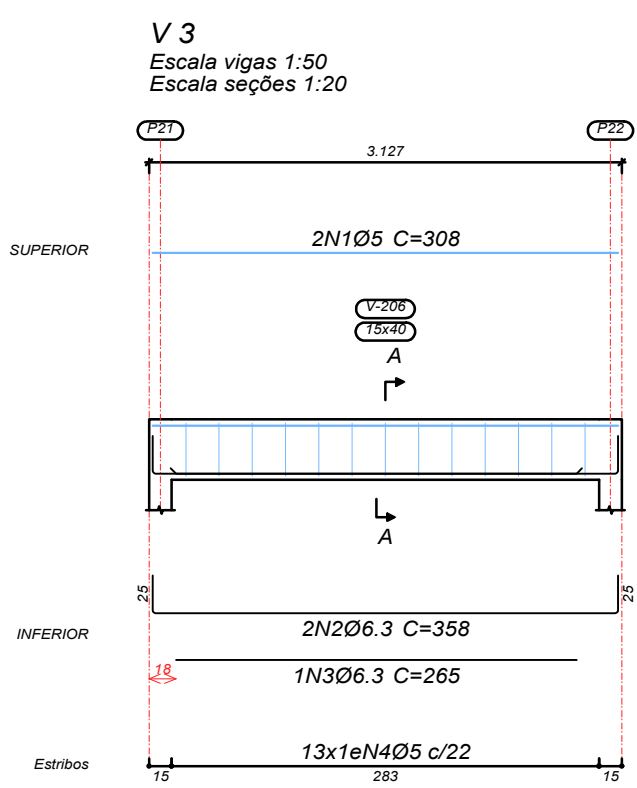
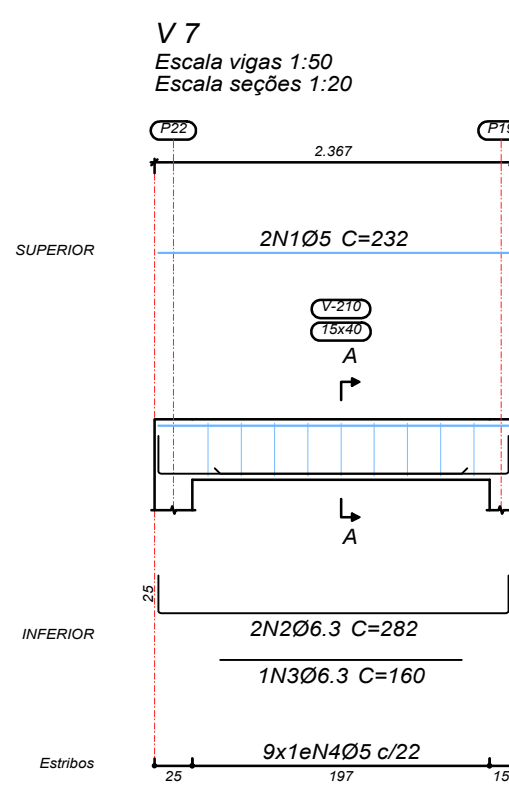
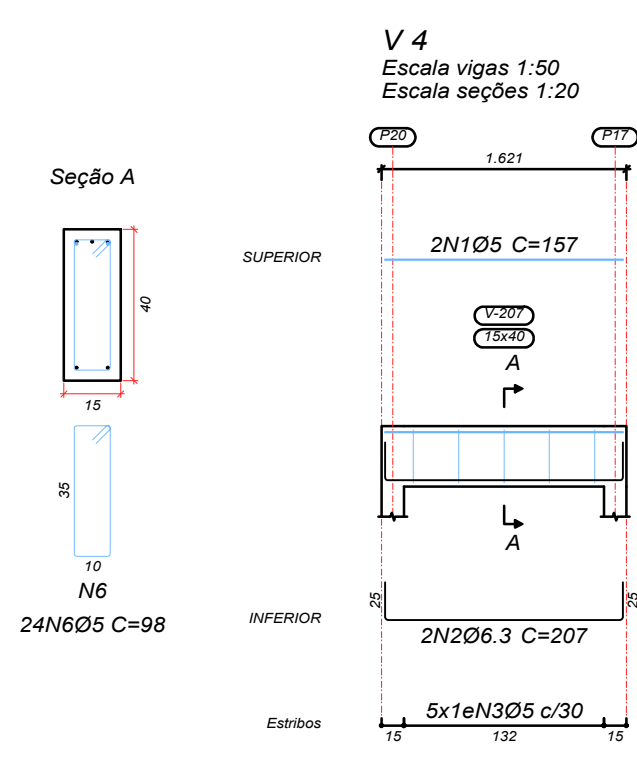
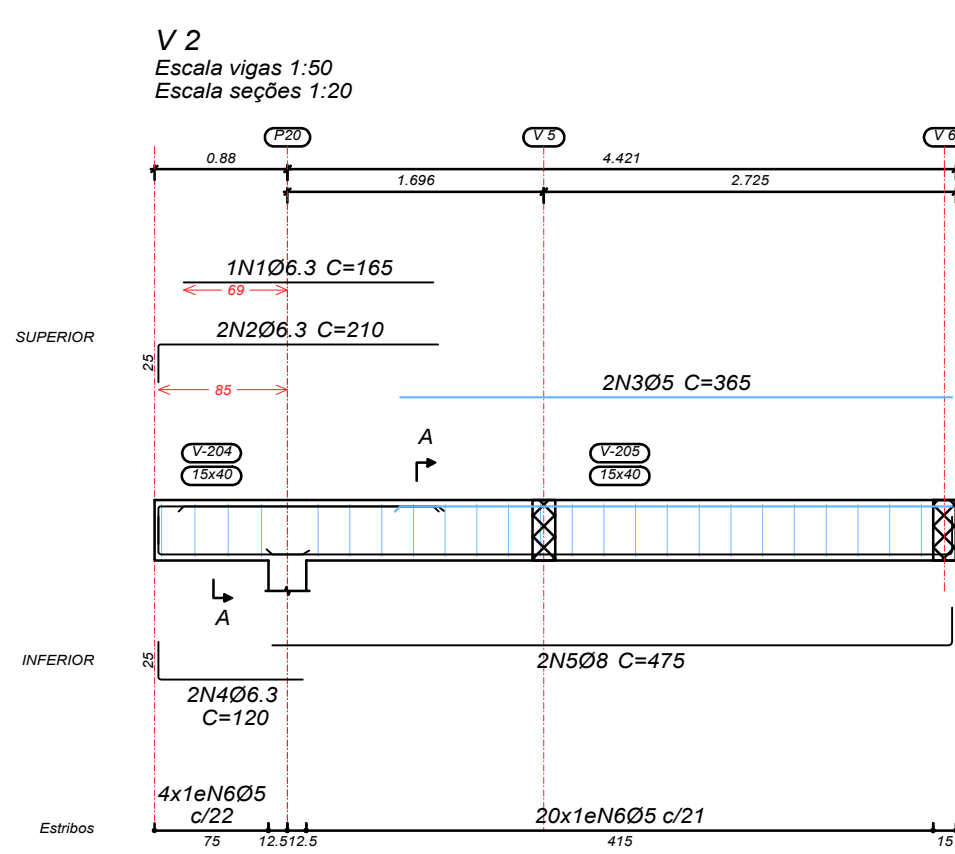
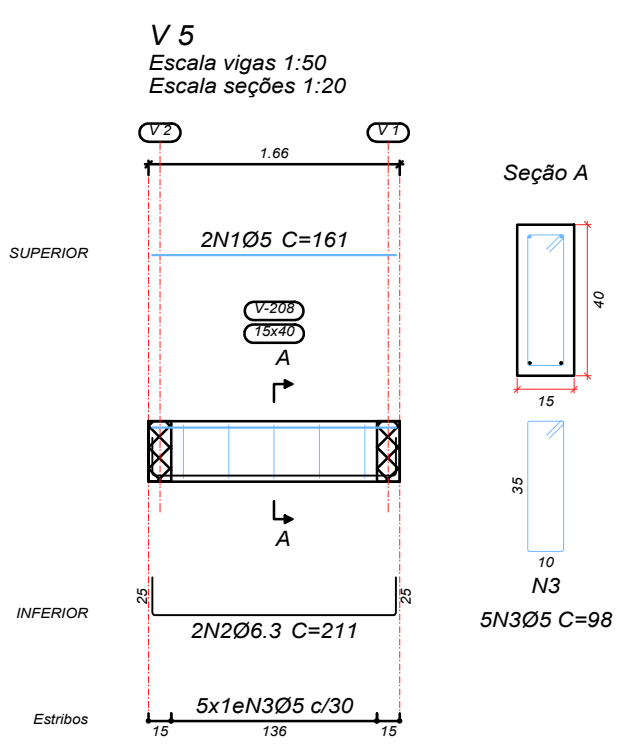
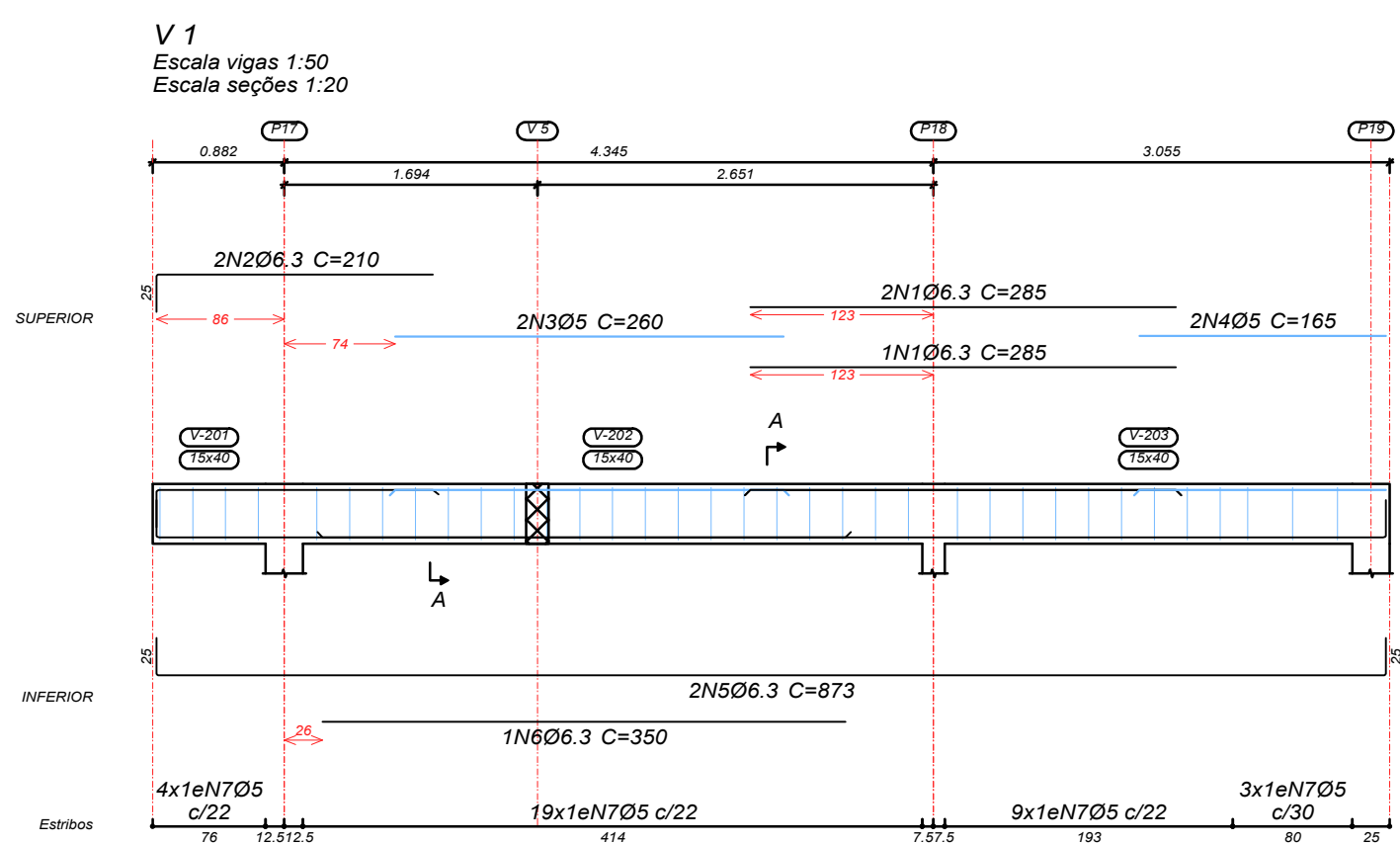
PROJETO ESTRUTURAL

| REVISÃO | DESCRIÇÃO | DATA | ELABORADO |
|---------|--------------------|------|-----------|
| 01 | ALINHAMENTO GERAL | | IMMEL |
| 02 | ALINHAMENTO PLANOS | | IMMEL |

APROVAÇÕES

PROPRIETÁRIO: MUNICÍPIO DE JOINVILLE
 RESPONSÁVEL TÉCNICO: BRUNO FRANCISCO KONS
 EQUIPE TÉCNICA DA EMPRESA: BRUNO FRANCISCO KONS, DOUGLAS VILL, TARCÍSIO NONES, LARISSA WITTE

MUNICÍPIO DE JOINVILLE
 Rua Parati, 590-Nova Brasília, Joinville/SC, CEP 89213-200
 ESCOLA MUNICIPAL PROFESSOR JOSÉ MOTTA PIRES
 PROJETO: ESTRUTURAL
 EXECUTIVO: ES10/11



Cobertura
 Desenho de vigas
 Concreto: C25, em geral
 Aço das barras: CA-50 e CA-60
 Aço dos estribos: CA-50 e CA-60
 Escala vigas 1:50
 Escala seções 1:20
 Escala aberturas 1:20

| Elemento | Pos. | Diam. | Q. | Esquema (cm) | Comp. (cm) | Total (cm) | CA-50 (kg) | CA-60 (kg) |
|------------|------------|-------|----|--------------|------------|------------|------------|------------|
| V 1 | 1 | Ø6.3 | 3 | 285 | 285 | 855 | 2.1 | |
| | 2 | Ø6.3 | 2 | 185 | 210 | 420 | 1.0 | |
| | 3 | Ø5 | 2 | 260 | 260 | 520 | | 0.8 |
| | 4 | Ø5 | 2 | 165 | 165 | 330 | | 0.5 |
| | 5 | Ø6.3 | 2 | 823 | 873 | 1746 | 4.3 | |
| | 6 | Ø6.3 | 1 | 350 | 350 | 350 | 0.9 | |
| | 7 | Ø5 | 35 | | 98 | 3430 | | 5.4 |
| Total+10%: | | | | | | | 9.1 | 7.4 |
| V 2 | 1 | Ø6.3 | 1 | 165 | 165 | 165 | 0.4 | |
| | 2 | Ø6.3 | 2 | 185 | 210 | 420 | 1.0 | |
| | 3 | Ø5 | 2 | 365 | 365 | 730 | | 1.1 |
| | 4 | Ø6.3 | 2 | 95 | 120 | 240 | 0.6 | |
| | 5 | Ø8 | 2 | 450 | 475 | 950 | 3.8 | |
| | 6 | Ø5 | 24 | | 98 | 2352 | | 3.7 |
| Total+10%: | | | | | | | 6.4 | 5.3 |
| V 3 | 1 | Ø5 | 2 | 308 | 308 | 616 | | 1.0 |
| | 2 | Ø6.3 | 2 | 308 | 358 | 716 | 1.8 | |
| | 3 | Ø6.3 | 1 | 265 | 265 | 265 | 0.6 | |
| | 4 | Ø5 | 13 | | 98 | 1274 | | 2.0 |
| Total+10%: | | | | | | | 2.6 | 3.3 |
| V 4 | 1 | Ø5 | 2 | 157 | 157 | 314 | | 0.5 |
| | 2 | Ø6.3 | 2 | 157 | 207 | 414 | 1.0 | |
| | 3 | Ø5 | 5 | | 98 | 490 | | 0.8 |
| Total+10%: | | | | | | | 1.1 | 1.4 |
| V 5 | 1 | Ø5 | 2 | 161 | 161 | 322 | | 0.5 |
| | 2 | Ø6.3 | 2 | 161 | 211 | 422 | 1.0 | |
| | 3 | Ø5 | 5 | | 98 | 490 | | 0.8 |
| | Total+10%: | | | | | | | 1.1 |
| V 6 | 1 | Ø5 | 2 | 225 | 225 | 450 | | 0.7 |
| | 2 | Ø6.3 | 2 | 225 | 275 | 550 | 1.3 | |
| | 3 | Ø6.3 | 1 | 195 | 195 | 195 | 0.5 | |
| | 4 | Ø5 | 9 | | 98 | 882 | | 1.4 |
| Total+10%: | | | | | | | 2.0 | 2.3 |
| V 7 | 1 | Ø5 | 2 | 232 | 232 | 464 | | 0.7 |
| | 2 | Ø6.3 | 2 | 232 | 282 | 564 | 1.4 | |
| | 3 | Ø6.3 | 1 | 160 | 160 | 160 | 0.4 | |
| | 4 | Ø5 | 9 | | 98 | 882 | | 1.4 |
| Total+10%: | | | | | | | 2.0 | 2.3 |
| Ø5: | | | | | | | 0.0 | 23.4 |
| Ø6.3: | | | | | | | 20.1 | 0.0 |
| Ø8: | | | | | | | 4.2 | 0.0 |
| Total: | | | | | | | 24.3 | 23.4 |

PROJETO ESTRUTURAL

QUADRO DE REVISÕES

| REVISÃO | DESCRIÇÃO | DATA | DESENHO |
|---------|-------------------|------------|---------|
| 01 | ALTERAÇÕES GERAIS | 07/10/2020 | MANOEL |

APROVAÇÕES

PROPRIETÁRIO: MUNICÍPIO DE JOINVILLE
 ENDEREÇO: Rua Parati, 590-Nova Brasília, Joinville/SC, CEP 89213-200

RESPONSÁVEL TÉCNICO: BRUNO FRANCISCO KONS
 Engenheiro Civil
 CREA/SC 14.9928-1

LOGO: MVK ENGENHARIA

EQUIPE TÉCNICA DA EMPRESA:
 BRUNO FRANCISCO KONS
 ENGENHEIRO CIVIL
 CREA/SC 14.9928-1
 DOUGLAS VILL
 ENGENHEIRO CIVIL
 CREA/SC 119627-2
 TARCÍSIO NONES
 ENGENHEIRO ELETRICISTA
 CREA/SC 137475-0
 LARISSA WITTE
 ARQUITETA E URBANISTA
 CAU/SC 89028-4

PROJETO: ESTRUTURAL
 CONTEÚDO: Detalhamento Vigas Cobertura

ETAPA: EXECUTIVO
 ESCALA: INDICADA

DATA: SETEMBRO/2020
 FOLHA: ES11/11

MVK ENGENHARIA E CONSTRUÇÕES EIRELI | CREA nº 144807-6 | CAU nº 42791-1 | CNPJ 26.204.926/0001-26
 RUA CAMPOS NOVOS, 208 - GARCIA, BLUMENAU/ SC | CEP 89.022-080 | Fone: (47) 3041-3020 | contato@mvkengenharia.com.br