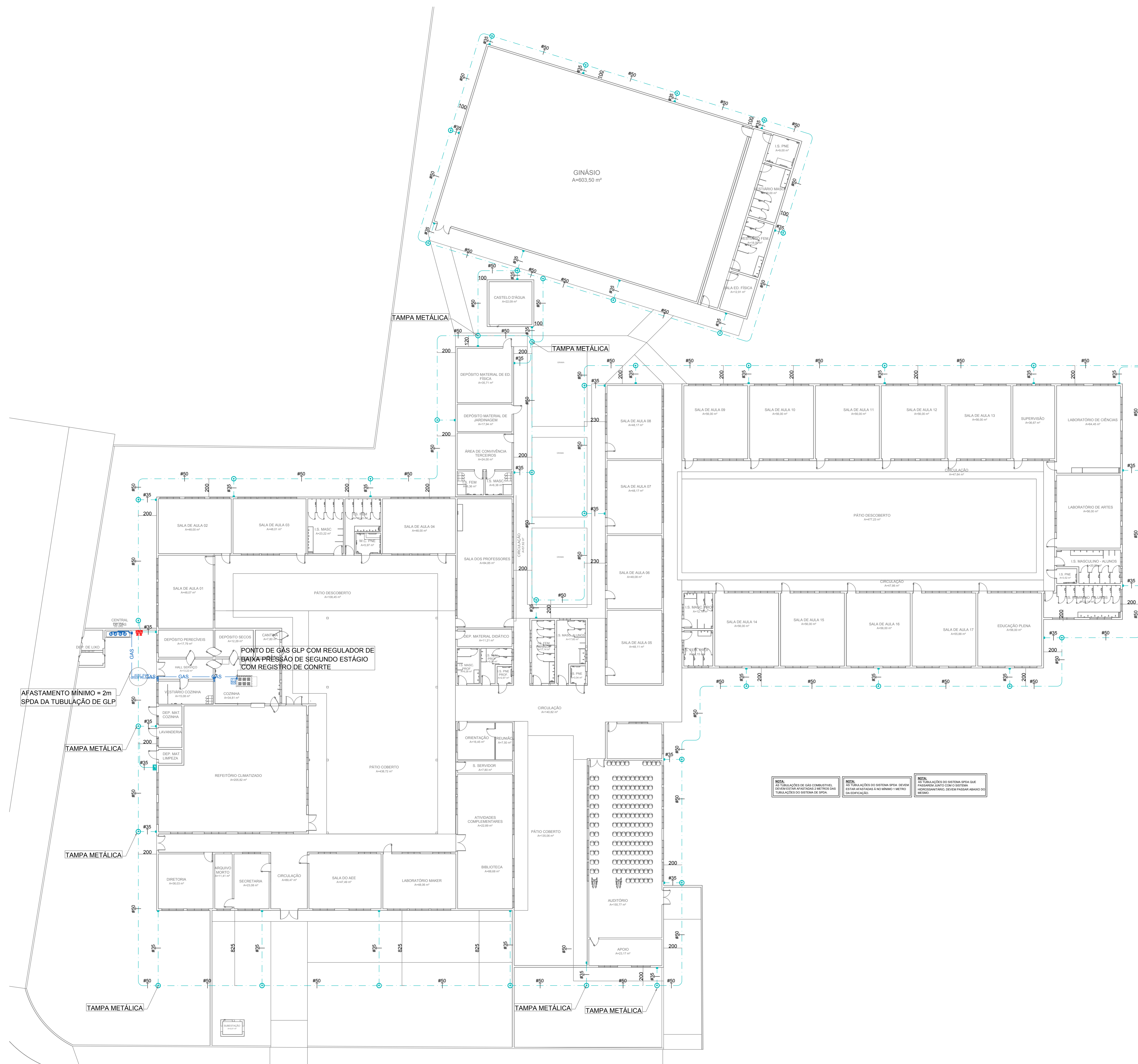


LEGENDA

	CABO DE COBRE NÙ ENTERRADO ENTRE 80cm E 100cm DE PROFUNDIDADE INTERLIGADO NAS HASTES DE ATERRAMENTO.
	BARRA CHATA DE ALUMÍNIO #70,0mm ²
	CAIXA (Ø30cm) DE INSPEÇÃO, CONTENDO 01 HASTE Ø5/8"x2,40m.
	QUADRO DE EQUALIZAÇÃO DE POTENCIAL.
	FIXAÇÃO E/OU CONEXÃO ENTRE BARRAS CHATAS DE ALUMÍNIO.
	FIXAÇÃO ENTRE BARRA CHATA DE ALUMÍNIO E TELHA METÁLICA.
	TERMINAL AÉREO (Ø0 cm).
	VENTILAÇÃO PERMANENTE PARA DEPENDÊNCIAS QUE CONTIVEREM APARELHO DE QUEIMA DE GLP.
	TUBULAÇÃO EM AÇO GALVANIZADO SEM CONSTURTA - CLASSE NORMAL - Ø INDICADO EM PROJETO PARA SISTEMA DE GLP.
	TERMINAL DE CONSUMO DE GLP COM REGISTRO DE CORTE Ø E POTÊNCIA INDICADA EM PROJETO.
	FOGÃO RESIDUAL 4 BOCAS COM FORNO POTÊNCIA 304 kcal/min.
	CONJUNTO PARA CONTROLE E MANOBRA DE SISTEMA DE GLP.
	EXTINTOR DE PÓ QUÍMICO SECO (PGS-ABC 4kg) FIXADO NA PAREDE COM PROTEÇÃO METÁLICA.



PONTO DE GAS GLP COM REGULADOR DE BAIXA PRESSÃO DE SEGUNDO ESTÁGIO COM REGISTRO DE CONRTE

AFASTAMENTO MÍNIMO = 2m SPDA DA TUBULAÇÃO DE GLP

NOTA: AS TUBULAÇÕES DE GAS COMBUSTÍVEL DE SEU ESTÁGIO AFASTADAS 2 METROS DAS TUBULAÇÕES DO SISTEMA DE S.P.A.
NOTA: AS TUBULAÇÕES DO SISTEMA SPDA DEVEM ESTAR AFASTADAS A NO MÍNIMO 1 METRO DA EDIFICAÇÃO.
NOTA: NAS INSTALAÇÕES DO SISTEMA SPDA QUE FORNEMERAM JUNTO COM O SISTEMA HIGIENIZANTE, DEVEM PASSAR ABANCO DO MÊSMO.

PLANTA BAIXA - PAVTO. TÉRREO
ESCALA: 1/150

EQUIPE DE REVISÃO		DATA	DESCRIÇÃO
REVISOR	REVISÃO		
REVISOR	REVISÃO		
REVISOR	REVISÃO		

PROPRIETÁRIO	CASSIANO PEREIRA	RESPONSÁVEL TÉCNICO	GUILHERME SILVEIRA DE OLIVEIRA
PROJETO	PROJETO EXECUTIVO	PROJETO	PROJETO EXECUTIVO
PROJETO	PROJETO EXECUTIVO	PROJETO	PROJETO EXECUTIVO

MUNICÍPIO DE JOINVILLE

ENGEPLANTI
PROJETOS E SUPERVISÃO

ENGEPLANTI
PROJETOS E SUPERVISÃO

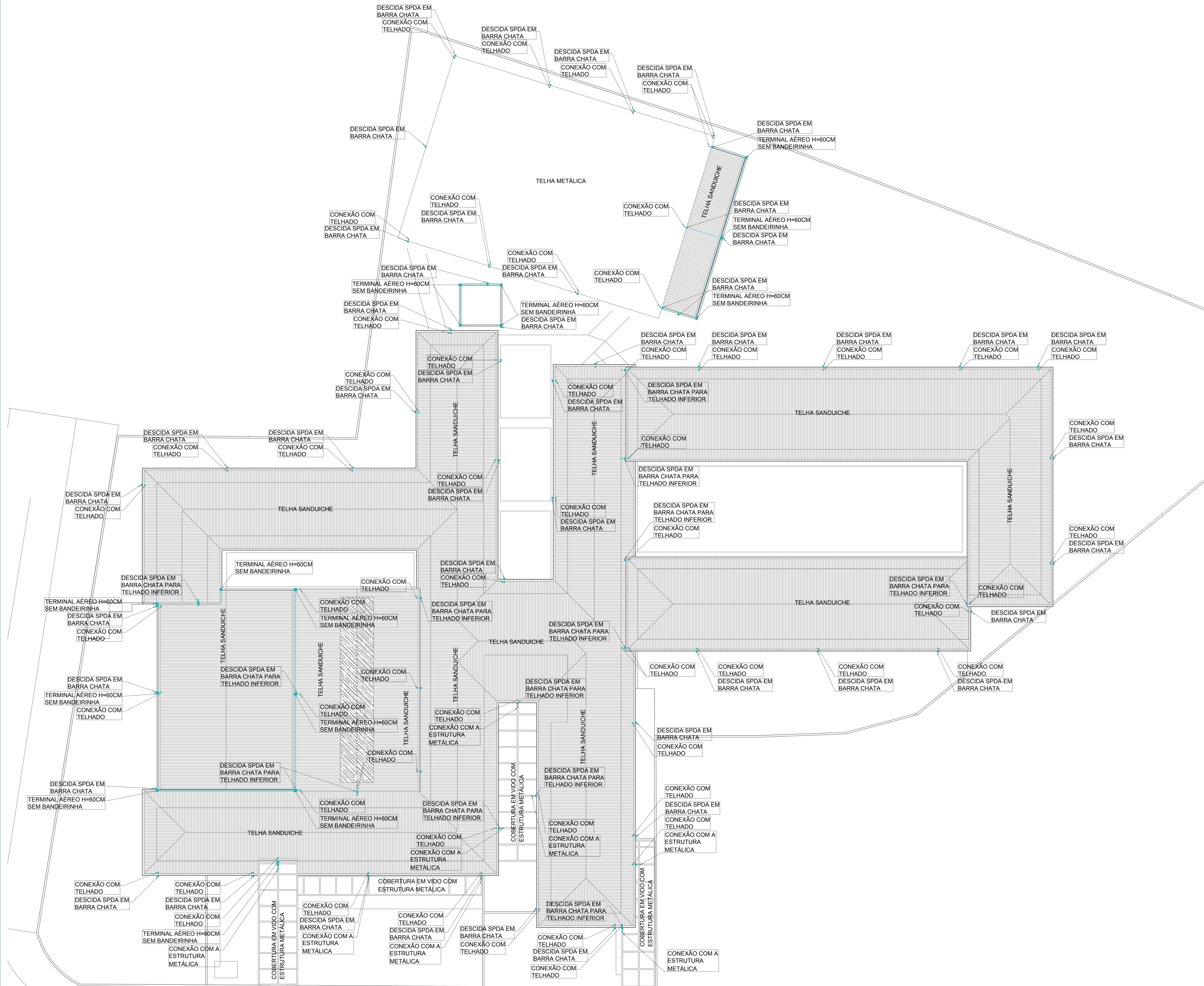
PROJETO EXECUTIVO

PLANTA BAIXA - PAVIMENTO TERREO

SPDA 01/04

LEGENDA

	CABO DE COBRE NÚ INTERRADO ENTRE 60cm E 100cm DE PROFUNDIDADE INTERLIGADO NAS HASTES DE ATERRAMENTO.
	BARRA CHATA DE ALUMÍNIO #70,0mm ²
	CAIXA (Ø30cm) DE INSPEÇÃO, CONTENDO 01 HASTE Ø5/8"x2,40m.
	QUADRO DE EQUALIZAÇÃO DE POTENCIAL.
	FIXAÇÃO E/OU CONEXÃO ENTRE BARRAS CHATAS DE ALUMÍNIO.
	FIXAÇÃO ENTRE BARRA CHATA DE ALUMÍNIO E TELHA METÁLICA.
	TERMINAL AÉREO (Ø0 cm).
	VENTILAÇÃO PERMANENTE PARA DEPENDÊNCIAS QUE CONTIVEREM APARELHO DE QUEIMA DE GLP.
	TUBULAÇÃO EM AÇO GALVANIZADO SEM CONSTURTA - CLASSE NORMAL - Ø INDICADO EM PROJETO PARA SISTEMA DE GLP.
	TERMINAL DE CONSUMO DE GLP COM REGISTRO DE CORTE Ø9 E POTÊNCIA INDICADA EM PROJETO.
	FOGÃO GÁS ESCAL 4 BOCAS COM FORNO POTÊNCIA 304 kcal/min.
	CONJUNTO PARA CONTROLE E MANOBRA DE SISTEMA DE GLP.
	EXTINTOR DE PÓ QUÍMICO SECO (PGS-ABC 4kg) FIXADO NA PAREDE COM PROTEÇÃO METÁLICA.



PLANTA BAIXA - PAVIMENTO COBERTURA
ESCALA: 1/150

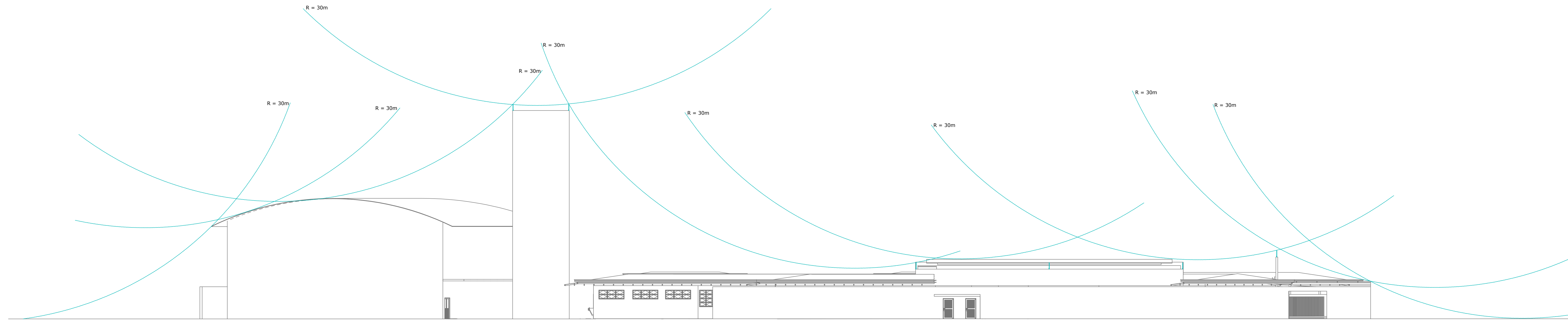
EQUIPE DE REVISÃO		DATA	DESCRIÇÃO
REVISOR	DESENO		
REV	ENTRADA PROJETO EXECUTIVO	20/05/2020	CARLOS J. B.
REV	ENTRADA PROJETO EXECUTIVO COM ALIQUETES	20/05/2020	CARLOS J. B.

APROVAÇÕES	
<p>RESPONSÁVEL TÉCNICO</p> <p>CASSIANO PEREIRA SPROTTE 60042020-0</p> <p>MUNICÍPIO DE JOINVILLE 83.189.523/0001-10</p>	<p>RESPONSÁVEL TÉCNICO</p> <p>GUILHERME SILVEIRA DE OLIVEIRA 04042019-1905 GUILHERME SILVEIRA DE OLIVEIRA 278959-9</p> <p>Assinado de forma digital por GUILHERME SILVEIRA DE OLIVEIRA em 20/05/2020 às 14:58:20 -40304</p> <p>MUNICÍPIO DE JOINVILLE</p> <p>EQUIPE TÉCNICA EMPRESA</p> <p>GUILHERME SILVEIRA DE OLIVEIRA ENGENHEIRO CIVIL CREA/SC: 124956-9</p>

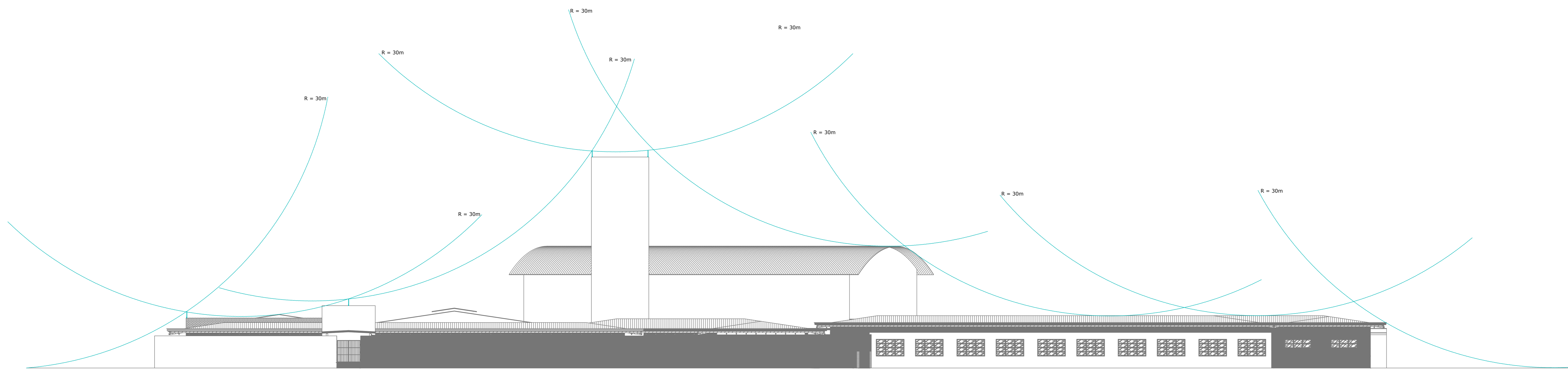
PROJETISTA	EQUIPE TÉCNICA EMPRESA		
APROVADO POR	MUNICÍPIO DE JOINVILLE		
PROPOSTO POR	E. M. JOÃO DE OLIVEIRA	PROPOSTO POR	MUNICÍPIO DE JOINVILLE
PROPOSTO POR	RUA AGULHAS NEGRAS, Nº 1587, FÁTIMA, JOINVILLE-SC	PROPOSTO POR	MUNICÍPIO DE JOINVILLE
PROJETO	PROJETO SPDA	PROJETO	PROJETO EXECUTIVO
CONTINUIDADE	PLANTA BAIXA - PAVIMENTO COBERTURA	CONTINUIDADE	SPDA 02/04

LEGENDA

	CABO DE COBRE NÚ ENTERRADO ENTRE 60cm E 100cm DE PROFUNDIDADE INTERLIGADO NAS HASTES DE ATERRAMENTO.
	BARRA CHATA DE ALUMÍNIO #70,0mm ²
	CAIXA (Ø30cm) DE INSPEÇÃO, CONTENDO 01 HASTE Ø5/8"x2,40m.
	QUADRO DE EQUALIZAÇÃO DE POTENCIAL.
	FIXAÇÃO E/OU CONEXÃO ENTRE BARRAS CHATAS DE ALUMÍNIO.
	FIXAÇÃO ENTRE BARRA CHATA DE ALUMÍNIO E TELHA METÁLICA.
	TERMINAL AÉREO (60 cm).
	VENTILAÇÃO PERMANENTE PARA DEPENDÊNCIAS QUE CONTIVEREM APARELHO DE QUEIMA DE GLP.
	TUBULAÇÃO EM AÇO GALVANIZADO SEM COSTURA - CLASSE NORMAL - Ø INDICADO EM PROJETO PARA SISTEMA DE GLP.
	TERMINAL DE CONSUMO DE GLP COM REGISTRO DE CORTE Ø E POTÊNCIA INDICADA EM PROJETO.
	FOGÃO CASEIRO 4 BOCAS COM FORNO POTÊNCIA 304 kcal/min.
	CONJUNTO PARA CONTROLE E MANOBRA DE SISTEMA DE GLP.
	EXTINTOR DE PÓ QUÍMICO SECO (PQS-ABC 4kg) FIXADO NA PAREDE COM PROTEÇÃO METÁLICA.



ESFERA ROLANTE FRONTAL
ESCALA: 1/150

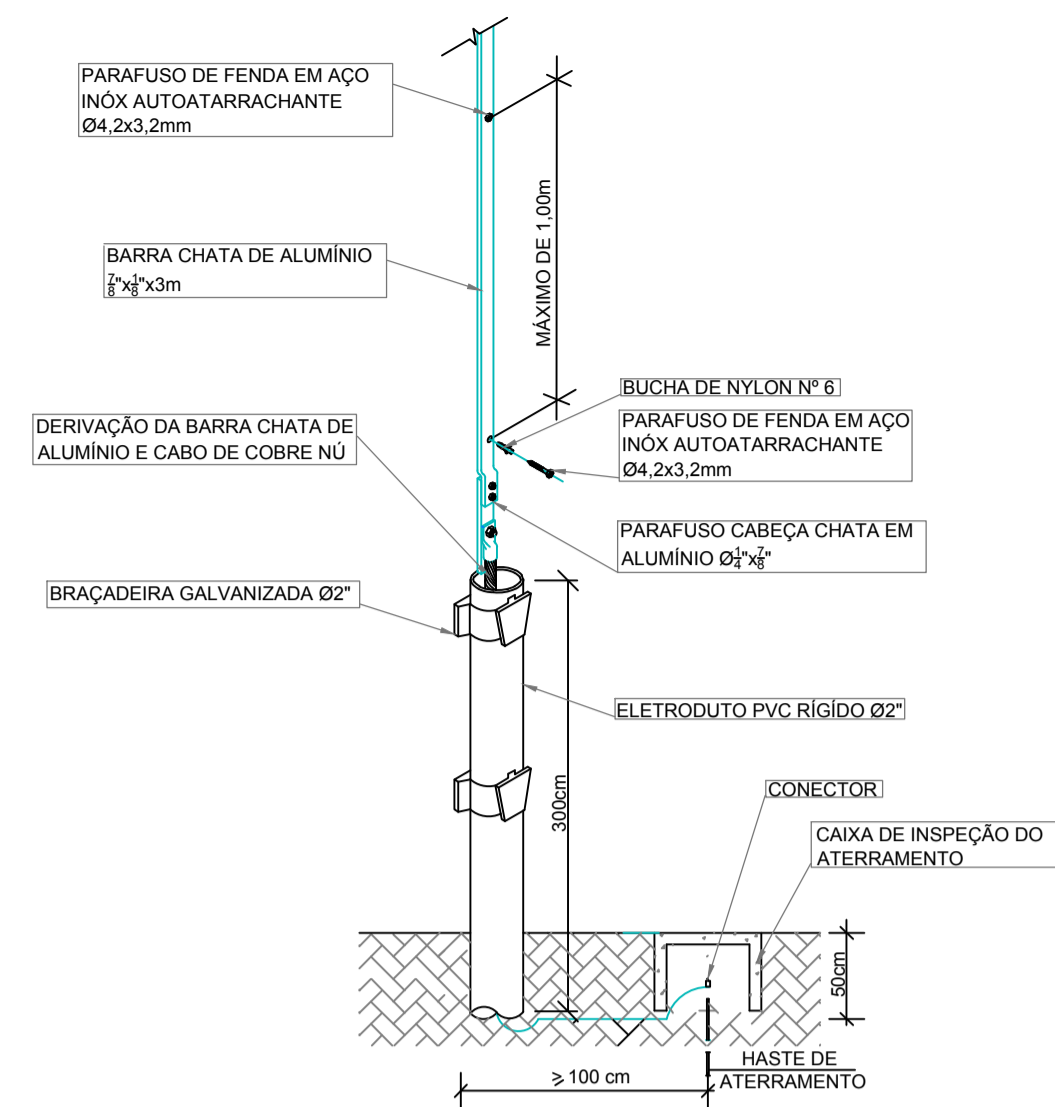


ESFERA ROLANTE LATERAL
ESCALA: 1/150

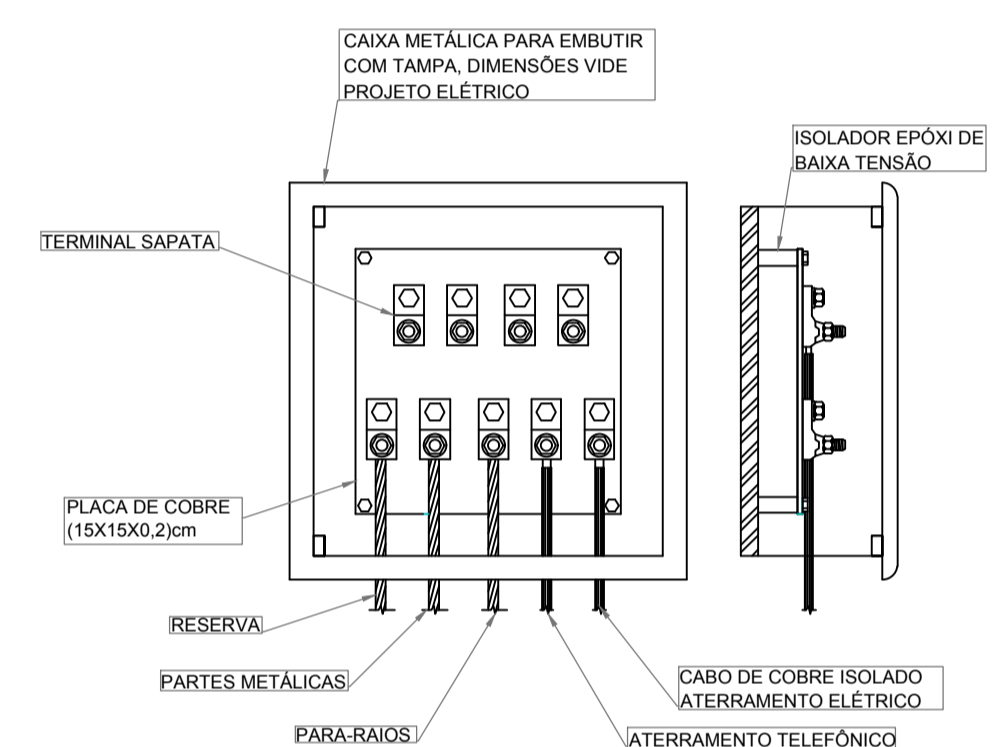
QUADRO DE REVISÕES		DATA	DESENHO
REV	DESCRIÇÃO	20/05/2020	CARRELA 1.0
01	ENTRADA PROJETO EXECUTIVO	20/05/2020	CARRELA 1.0
02	ENTRADA PROJETO EXECUTIVO COM ALIQUETES	20/05/2020	CARRELA 1.0

APROVAÇÕES	
RESPONSÁVEL TÉCNICO CASSIANO PEREIRA SP/OTTE/00000001-0 MUNICÍPIO DE JOINVILLE 83.169.025/0001-10	RESPONSÁVEL TÉCNICO GUILHERME SILVEIRA DE OLIVEIRA 04522851/2005 GUILHERME SILVEIRA DE OLIVEIRA 27059-9 EQUIPE TÉCNICA EMPRESA GUILHERME SILVEIRA DE OLIVEIRA ENGENHARIA CIVIL CREA/SC: 124956-9
MUNICÍPIO DE JOINVILLE E. M. JOÃO DE OLIVEIRA RUA AGULHAS NEGRAS, Nº 1587, FÁTIMA, JOINVILLE-SC	
PROJETO PROJETO SPDA	DATA 20/05/2020
CONTENIDO ESFERA ROLANTE - LATERAL ESFERA ROLANTE - FRONTAL	DATA 20/05/2020

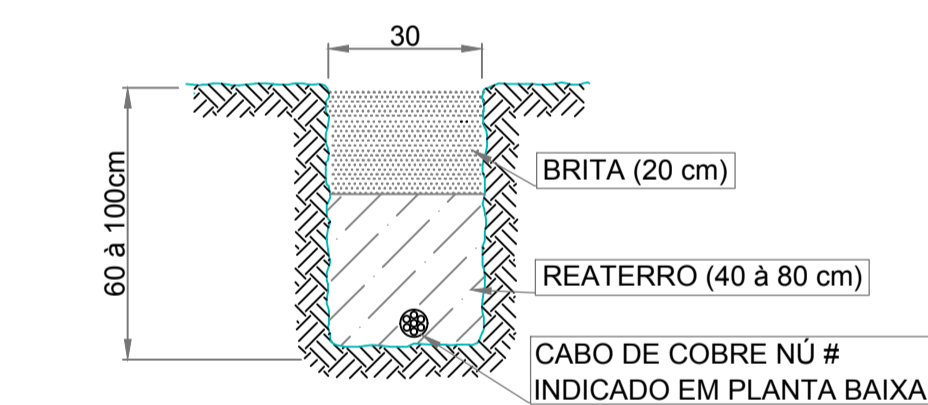




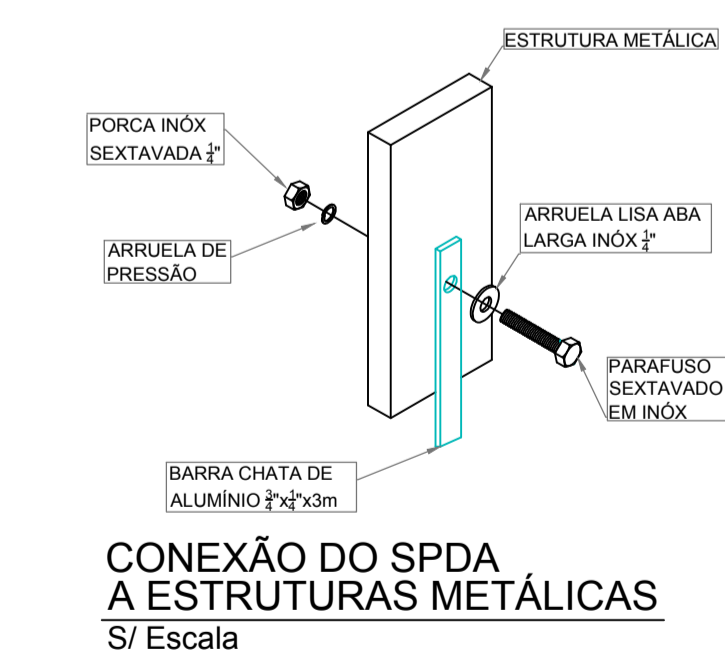
DESCIDA E PLATIBANDA EM BARRA CHATA DE ALUMÍNIO
S/ Escala



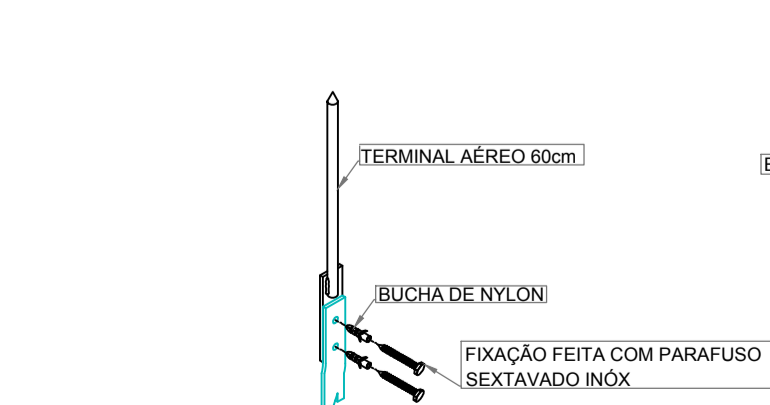
CAIXA DE INSPEÇÃO DO ATERRAMENTO
S/ Escala



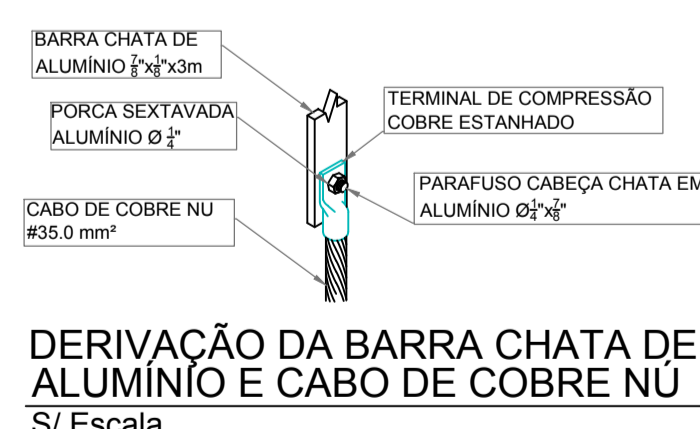
VALA DA MALHA DE ATERRAMENTO
S/ Escala



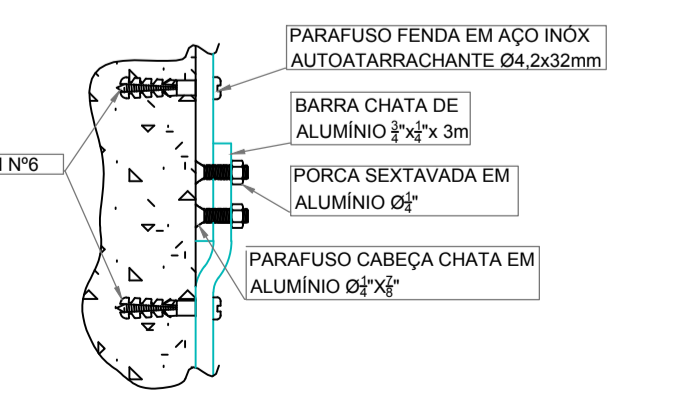
CONEXÃO DO SPDA A ESTRUTURAS METÁLICAS
S/ Escala



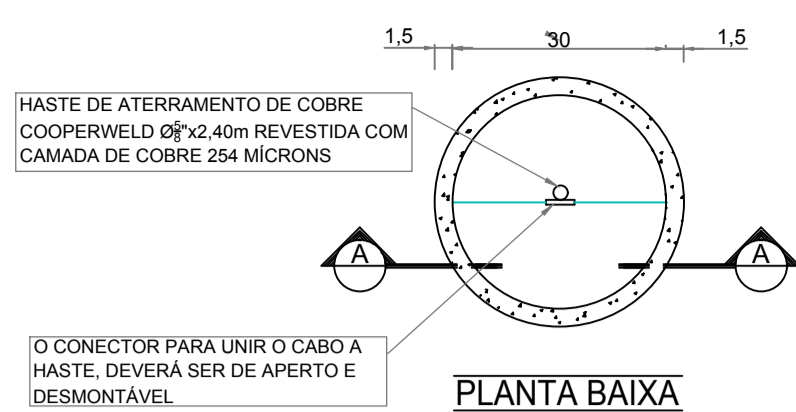
TERMINAL AÉREO
S/ Escala



DERIVAÇÃO DA BARRA CHATA DE ALUMÍNIO E CABO DE COBRE NÚ
S/ Escala

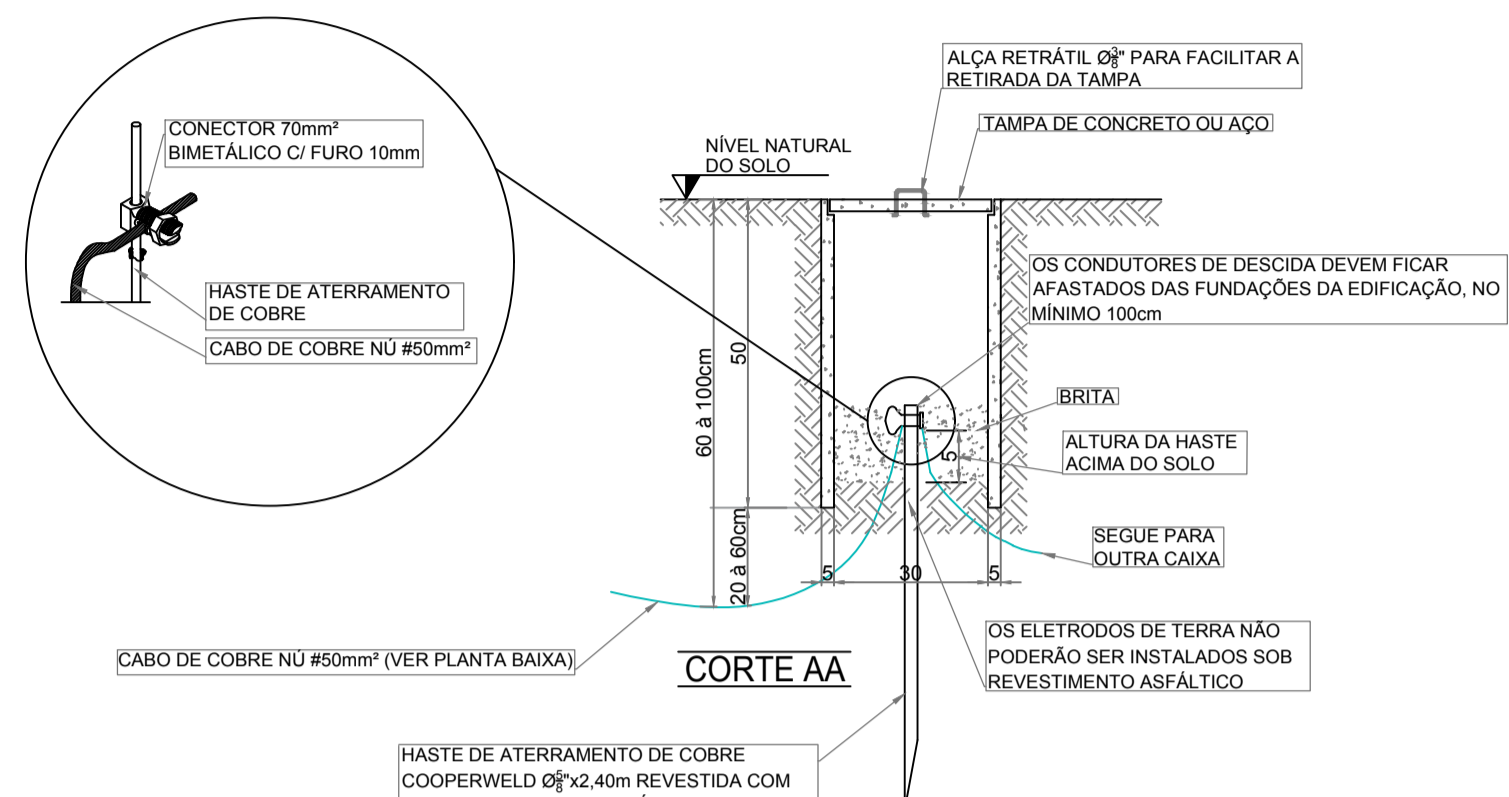


FIXAÇÃO E CONEXÃO DE BARRAS CHATAS DE ALUMÍNIO
S/ Escala



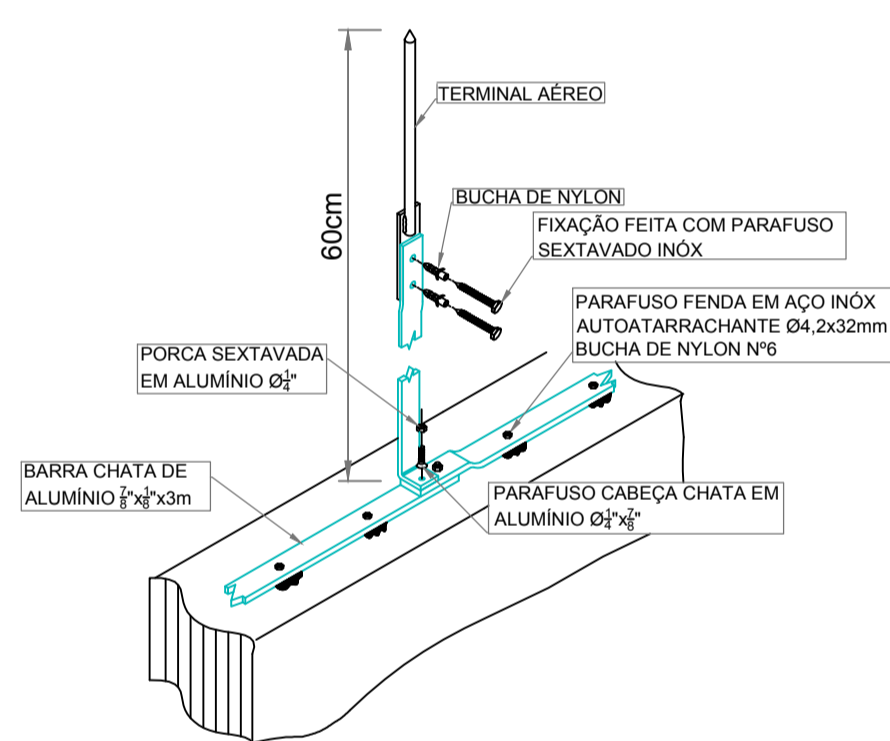
PLANTA BAIXA

NOTA:
UTILIZAR TAMPAS DE CONCRETO. TAMPAS DE AÇO DEBERÃO SER UTILIZADAS QUANDO AS CAIXAS ESTIVEREM POSICIONADAS EM CALÇADAS E ESTACIONAMENTOS CONFORME INDICAÇÃO NO PROJETO.

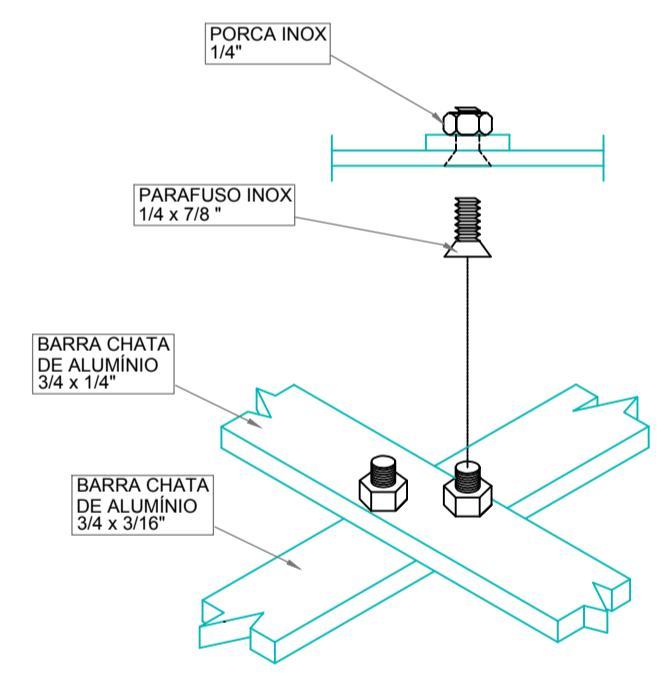


OBSERVAÇÕES:
-O SISTEMA DE TERRA DEVERÁ ESTABELECEER UMA RESISTÊNCIA ÔHMICA NÃO SUPERIOR A 10 ÔHMS
-EM QUALQUER VISTORIA REALIZADA NO CORPO DE BOMBEIROS, SEJA PARA HABITE-SE, MANUTENÇÃO OU PARA FINS DE ALVARÁ, SERÁ EXIGIDO O ATESTADO DE RESISTÊNCIA ÔHMICA DAS INSTALAÇÕES COM PRAZO DE CARENÇA DE 6 (SEIS) MESES PARA EDIFICAÇÕES DE RISCOS ESPECIAIS E 12 (DOZE) MESES PARA OS DEMAIS TIPOS DE OCUPAÇÕES

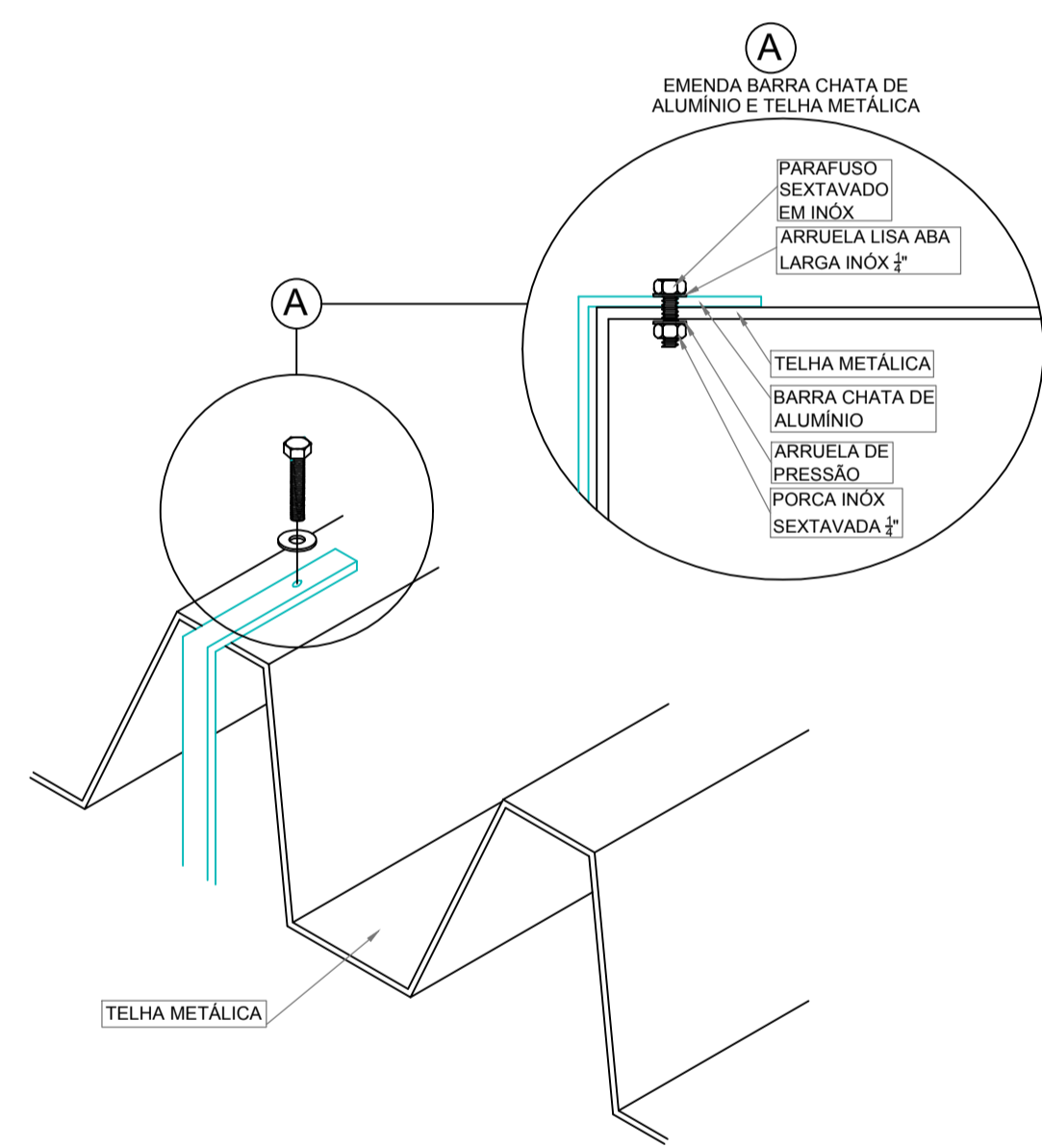
CAIXA DE INSPEÇÃO DO ATERRAMENTO
S/ Escala



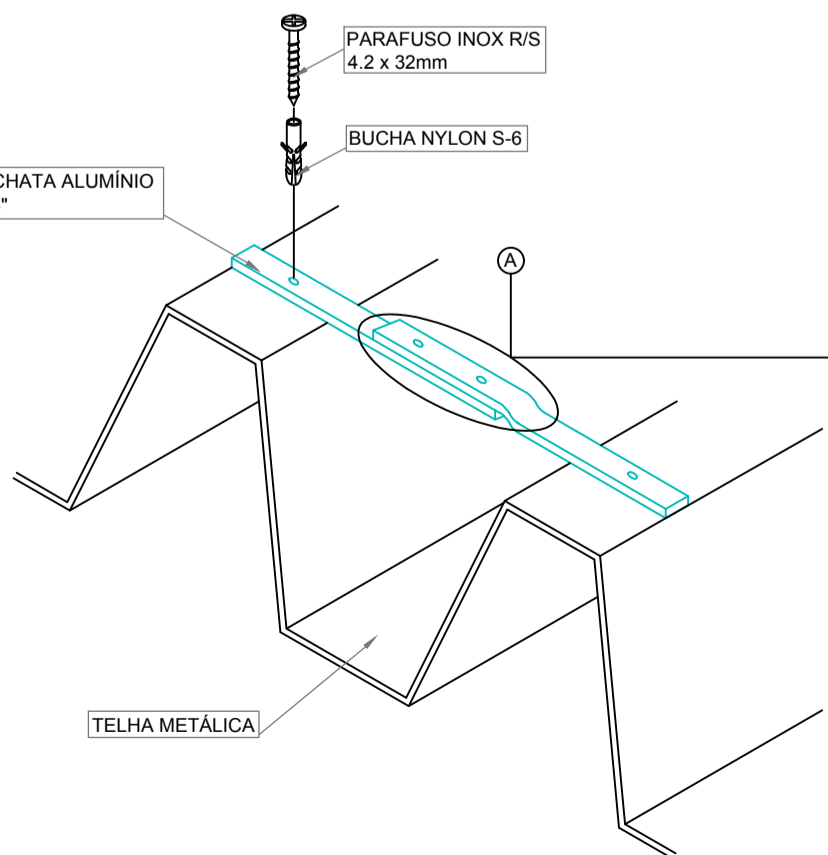
FIXAÇÃO TERMINAL AÉREO NA BARRA CHATA DE ALUMÍNIO
S/ Escala



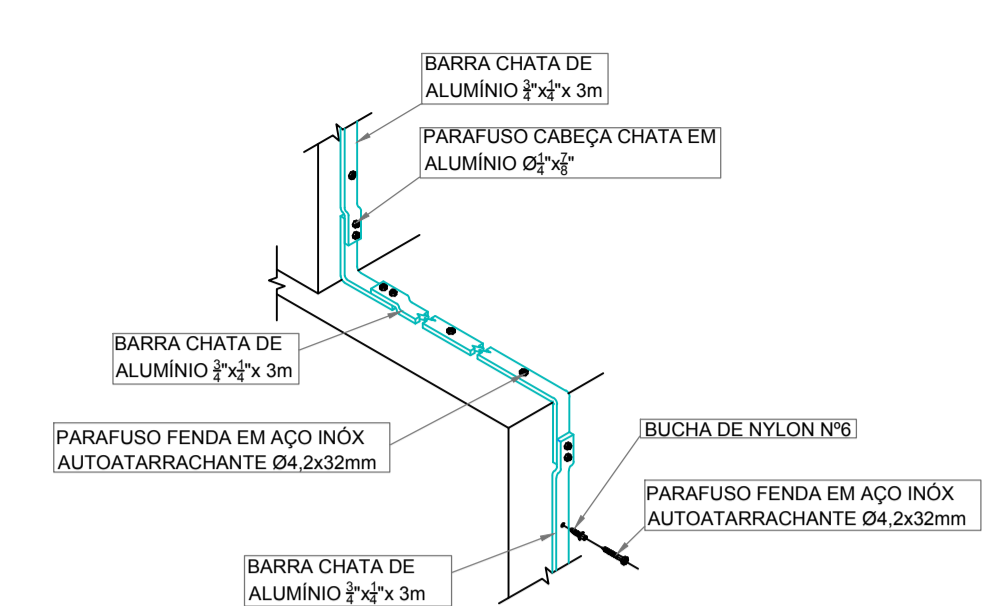
CRUZAMENTO DE BARRA CHATA
S/ Escala



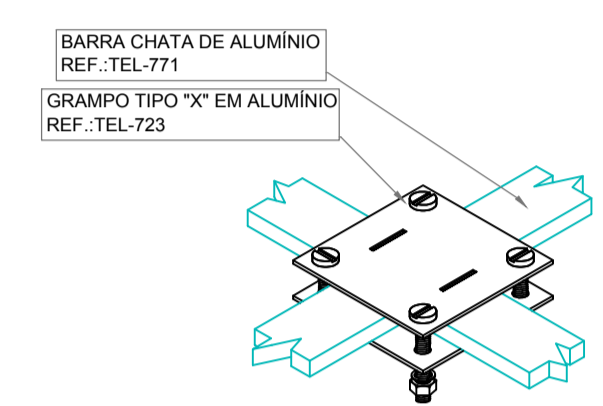
FIXAÇÃO DE BARRA CHATA DE ALUMÍNIO NAS TELHAS
S/ Escala



FIXAÇÃO E CONEXÃO DE BARRA CHATA DE ALUMÍNIO NAS TELHAS METÁLICAS
S/ Escala



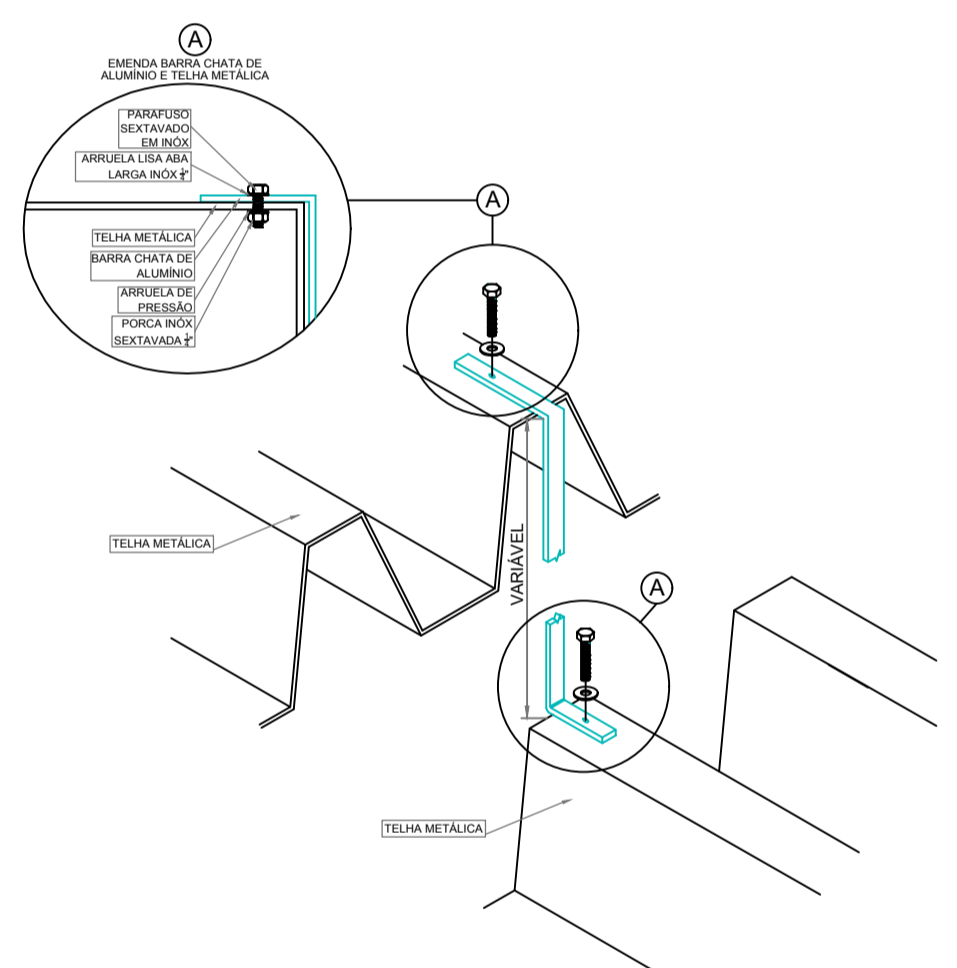
LIGAÇÃO DA BARRA CONDUTORA DE DESCIDA SPDA COM O SISTEMA DE ATERRAMENTO
S/ Escala



FIXAÇÃO E/OU CONEXÃO ENTRE BARRAS CHATAS DE ALUMÍNIO S METÁLICAS
S/ Escala

LEGENDA

	CABO DE COBRE NÚ ENTERRADO ENTRE 60cm E 100cm DE PROFUNDIDADE INTERLIGADO NAS HASTES DE ATERRAMENTO.
	BARRA CHATA DE ALUMÍNIO #70,0mm²
	CAIXA (Ø30cm) DE INSPEÇÃO, CONTENDO 01 HASTE Ø5/8"x2,40m.
	QUADRO DE EQUALIZAÇÃO DE POTENCIAL.
	FIXAÇÃO E/OU CONEXÃO ENTRE BARRAS CHATAS DE ALUMÍNIO.
	FIXAÇÃO ENTRE BARRA CHATA DE ALUMÍNIO E TELHA METÁLICA.
	TERMINAL AÉREO (60 cm).
	VENTILAÇÃO PERMANENTE PARA DEPENDÊNCIAS QUE CONTIVEREM APARELHO DE QUEIMA DE GLP.
	TUBULAÇÃO EM AÇO GALVANIZADO SEM CONSTUR - CLASSE NORMAL - Ø INDICADO EM PROJETO PARA SISTEMA DE GLP.
	TERMINAL DE CONSUMO DE GLP COM REGISTRO DE CORTE Ø E POTÊNCIA INDICADA EM PROJETO.
	FOGÃO CP,ERCIAL 4 BOCAS COM FORNO POTÊNCIA 304 kcal/min.
	CONJUNTO PARA CONTROLE E MANOBRA DE SISTEMA DE GLP.
	EXTINTOR DE PÓ QUÍMICO SECO (PQS-ABC 4kg) FIXADO NA PAREDE COM PROTEÇÃO METÁLICA.



CONEXÃO DE BARRA ENTRE TELHADOS EM DIFERENTES NÍVEIS
S/ Escala

REVISÃO	DESCRIÇÃO	DATA	REVISOR
000	ENTREGA PROJETO EXECUTIVO	07/05/2020	GABRIELA B.
001	ENTREGA PROJETO EXECUTIVO COM AJUSTES	14/05/2020	GABRIELA B.

APROVAÇÕES

PROPRIETÁRIO: CASSIANO PEREIRA SPROTTE: 65064020910
MUNICÍPIO DE JOINVILLE
83.189.623/0001-10

RESPONSÁVEL TÉCNICO: GUILHERME SILVEIRA DE OLIVEIRA-00492851905
Assinado de forma digital por GUILHERME SILVEIRA DE OLIVEIRA-00492851905
Data: 2020.11.17 09:40:58 -01'00'

ENGEPLANTI
PROJETOS E SUPERVISÃO
Rua Comendador Matta, 23 - Centro - Florianópolis - SC
Fone: (48) 3502-0707 - Email: engenheiros@engeplanti.com.br

MUNICÍPIO DE JOINVILLE
EDIFICAÇÃO: E.M. JOÃO DE OLIVEIRA
ENDEREÇO: RUA AGULHAS NEGRAS, Nº 1587, FÁTIMA, JOINVILLE-SC

PROJETO: PROJETO SPDA
CONTENIDO: DETALHES GERAIS

ARQUIVO: 075-19_SPDA_P1-001
ETAPA: PROJETO EXECUTIVO
FOLHA: 04/04

DATA: 14/05/2020

ENGEPLANTI Consultoria Ltda. | CREA Nº 163388-0 | CNPJ 23.002.667/0001-29
Rua Cristóvão Nunes Pires, Nº 110 | CEP 88010-120 - Florianópolis - Fone: (48) 3364-2309 | E-mail: guilherme@engeplanti.com.br