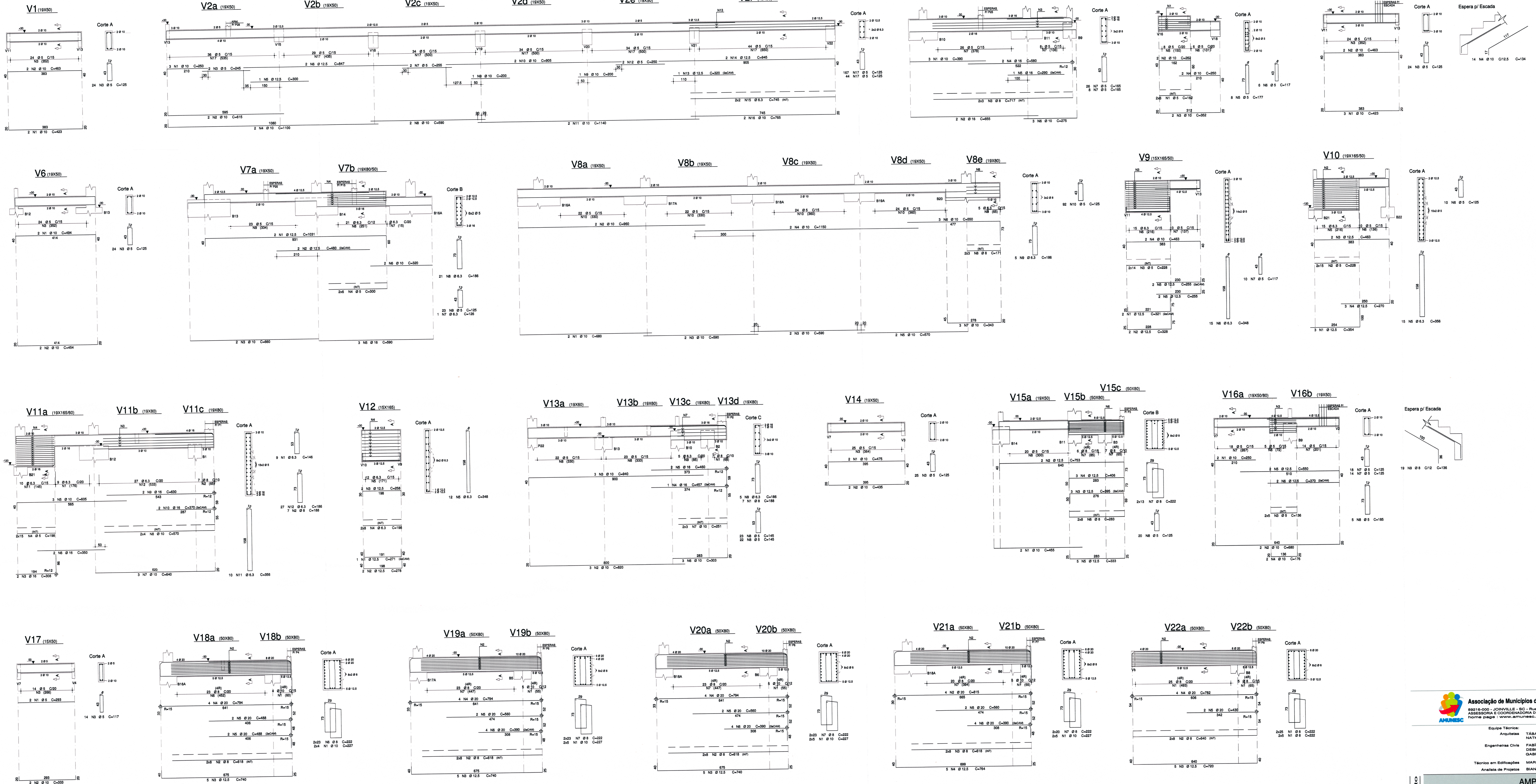


Detalhamento - Vigas T erreo

escala 1:75



ACO	POS	BIT	QUANT	COMP	UNID
V1	1	10	2	280	
V1	2	10	2	480	
V1	3	10	2	480	
V1	4	10	2	480	
V1	5	10	2	480	
V1	6	10	2	480	
V1	7	10	2	480	
V1	8	10	2	480	
V1	9	10	2	480	
V1	10	10	2	480	
V1	11	10	2	480	
V1	12	10	2	480	
V1	13	10	2	480	
V1	14	10	2	480	
V1	15	10	2	480	
V1	16	10	2	480	
V1	17	10	2	480	
V1	18	10	2	480	
V1	19	10	2	480	
V1	20	10	2	480	
V1	21	10	2	480	
V1	22	10	2	480	
V1	23	10	2	480	
V1	24	10	2	480	
V1	25	10	2	480	
V1	26	10	2	480	
V1	27	10	2	480	
V1	28	10	2	480	
V1	29	10	2	480	
V1	30	10	2	480	
V1	31	10	2	480	
V1	32	10	2	480	
V1	33	10	2	480	
V1	34	10	2	480	
V1	35	10	2	480	
V1	36	10	2	480	
V1	37	10	2	480	
V1	38	10	2	480	
V1	39	10	2	480	
V1	40	10	2	480	
V1	41	10	2	480	
V1	42	10	2	480	
V1	43	10	2	480	
V1	44	10	2	480	
V1	45	10	2	480	
V1	46	10	2	480	
V1	47	10	2	480	
V1	48	10	2	480	
V1	49	10	2	480	
V1	50	10	2	480	
V1	51	10	2	480	
V1	52	10	2	480	
V1	53	10	2	480	
V1	54	10	2	480	
V1	55	10	2	480	
V1	56	10	2	480	
V1	57	10	2	480	
V1	58	10	2	480	
V1	59	10	2	480	
V1	60	10	2	480	
V1	61	10	2	480	
V1	62	10	2	480	
V1	63	10	2	480	
V1	64	10	2	480	
V1	65	10	2	480	
V1	66	10	2	480	
V1	67	10	2	480	
V1	68	10	2	480	
V1	69	10	2	480	
V1	70	10	2	480	
V1	71	10	2	480	
V1	72	10	2	480	
V1	73	10	2	480	
V1	74	10	2	480	
V1	75	10	2	480	
V1	76	10	2	480	
V1	77	10	2	480	
V1	78	10	2	480	
V1	79	10	2	480	
V1	80	10	2	480	
V1	81	10	2	480	
V1	82	10	2	480	
V1	83	10	2	480	
V1	84	10	2	480	
V1	85	10	2	480	
V1	86	10	2	480	
V1	87	10	2	480	
V1	88	10	2	480	
V1	89	10	2	480	
V1	90	10	2	480	
V1	91	10	2	480	
V1	92	10	2	480	
V1	93	10	2	480	
V1	94	10	2	480	
V1	95	10	2	480	
V1	96	10	2	480	
V1	97	10	2	480	
V1	98	10	2	480	
V1	99	10	2	480	
V1	100	10	2	480	

ACO	BIT	COMP	RESO
4.3	SOA	397	85
10	SOA	877	418
12.5	SOA	288	348
16	SOA	88	148
18	SOA	88	148
20	SOA	88	148
22.5	SOA	88	148
25	SOA	88	148
27.5	SOA	88	148
30	SOA	88	148
32.5	SOA	88	148
35	SOA	88	148
37.5	SOA	88	148
40	SOA	88	148
42.5	SOA	88	148
45	SOA	88	148
47.5	SOA	88	148
50	SOA	88	148
52.5	SOA	88	148
55	SOA	88	148
57.5	SOA	88	148
60	SOA	88	148
62.5	SOA	88	148
65	SOA	88	148
67.5	SOA	88	148
70	SOA	88	148
72.5	SOA	88	148
75	SOA	88	148
77.5	SOA	88	148
80	SOA	88	148
82.5	SOA	88	148
85	SOA	88	148
87.5	SOA	88	148
90	SOA	88	148
92.5	SOA	88	148
95	SOA	88	148
97.5	SOA	88	148
100	SOA	88	148

Associação de Municípios do Nordeste do Estado de Santa Catarina
 89216-000 - JOINVILLE - SC - Rua Max Colln, 1943 - América - Fone: 47 3433-3927
 ABBESORIA E COORDENADIA DE PLANEJAMENTO URBANO, MUNICIPAL E REGIONAL
 Home Page: www.amnunesco.org.br

Equipe Técnica:
 Arquiteas: TABATA YUMI FLUKICKA
 NATHALIA DE ESCADA ZATTAR
 Engenheiras Civis: FABIOLA BARBI DE ALMEIDA CONSTANTE
 DEBORAH TONINI
 GABRIELA CARLOS GUIMAR ES
 T cnico em Edifica es: MARCOS STADLERHOFER
 An lise de Projeto: BIANCA SCHWARTZ

AMPLIA O MUSEU ARQUEOL GICO DE SAMBAQUI PROJETO ESTRUTURAL

PREFEITURA MUNICIPAL DE JOINVILLE
 Endere o: Rua Dona Francisca, 600 - Centro - Joinville/SC

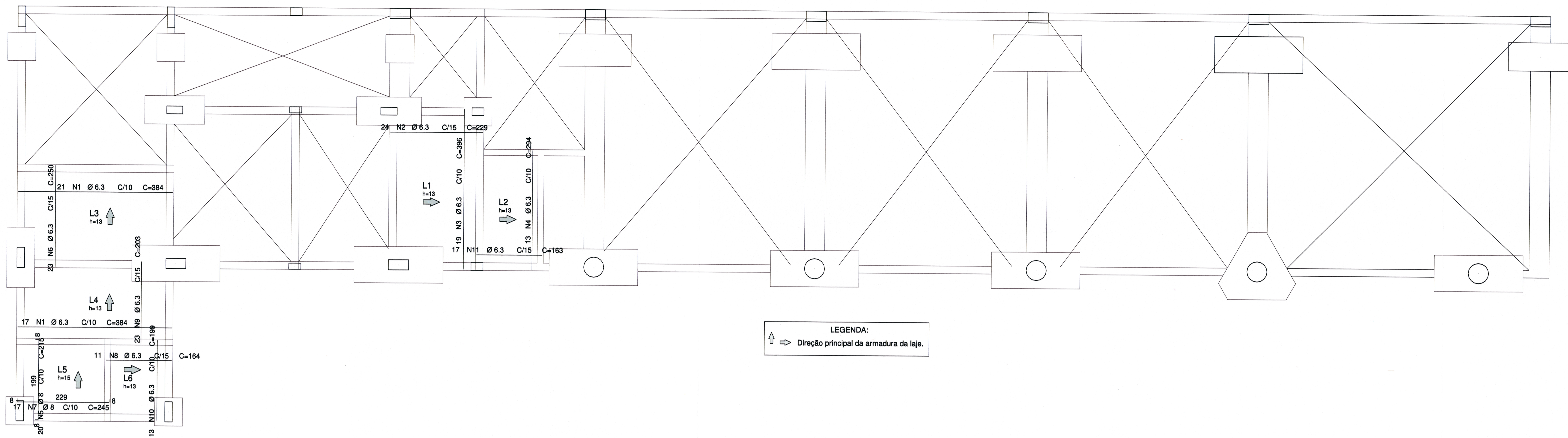
Identifica es e Assinaturas:
 Prefeitura Municipal de Joinville
 Gabriela Cardoso Guimar es
 Engenheira Civil CREA 159.449-3
 BIANCA SCHWARTZ

Informa es:
 Nome do Projeto: DETALHAMENTO DAS VIGAS - T RREO
 Escala: Indecida
 Data: Janeiro/2021

N MERO PR: EST 07/15

Det. Inferior das Lajes - Térreo

escala 1:75



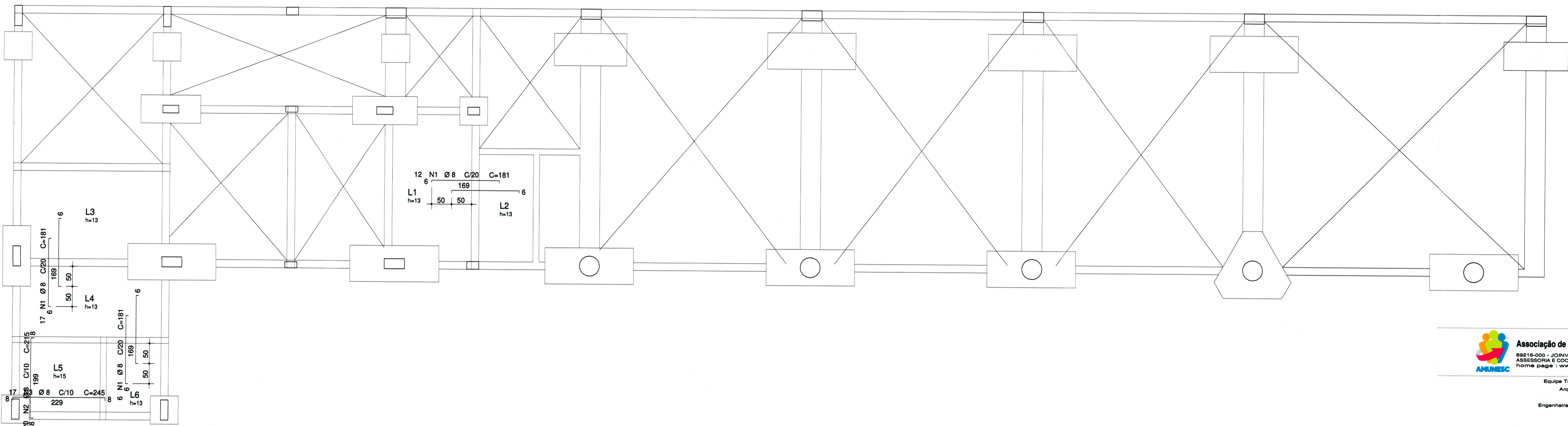
AÇO	POS	BIT (mm)	QUANT	COMP. UNIT (cm)
Det. Inferior das Lajes - Térreo				
50A	1	6.3	38	384
50A	2	6.3	24	229
50A	3	6.3	19	386
50A	4	6.3	13	294
50A	5	8	20	215
50A	6	6.3	23	250
50A	7	8	17	245
50A	8	6.3	11	164
50A	9	6.3	23	203
50A	10	6.3	13	199
50A	11	6.3	17	163
Det. Superior das Lajes - Térreo				
50A	1	8	35	181
50A	2	8	20	215
50A	3	8	17	245

RESUMO AÇO CA 50-60			
AÇO	BIT (mm)	COMP (m)	PESO (kg)
6.3	50A	490	150
8	50A	233	92
Peso Total		50A =	212 kg

LEGENDA:
 Direção principal da armadura da laje.

Det. Superior das Lajes - Térreo

escala 1:75



Associação de Municípios do Nordeste do Estado de Santa Catarina
 AMUNESC
 89216-000 - JOINVILLE - SC - Rua Max Colln, 1843 - América - Fone: 47 3433-3927
 ASSESSORIA E COORDENADORIA DE PLANEJAMENTO URBANO, MUNICIPAL E REGIONAL
 HOME PAGE : www.amunesc.org.br

Equipe Técnica:
 Arquitetas: TÁBATA YUMI FLUICKA
 NATHALIA DE SOUZA ZATTAR
 Engenheiras Cíveis: FÁBIO BARBI DE ALMEIDA CONSTANCE
 DEBORA TONINI
 GABRIELA CARDOSO GUIMARÃES
 Técnico em Edificações: MARCOS STADELHOFFER
 Analista de Projetos: BIANCA SCHWARTZ

AMPLIAÇÃO
MUSEU ARQUEOLÓGICO DE SAMBAQUI
 PROJETO ESTRUTURAL

PREFEITURA MUNICIPAL DE JOINVILLE
 Endereço: Rua Dona Francisca, 600 - Centro - Joinville/SC

ADMINISTRAÇÃO: PREFEITURA MUNICIPAL DE JOINVILLE
 PROJETO: Gabriela Cardoso Guimarães
 Engenheira Civil CREA 159.442-3

EXECUÇÃO: _____

Informações: _____
 Nome do Arquivo: Gabriela
 Revista: Indicação
 Data: Janeiro/2021

CONTEÚDO DA PRANCHA: **DETALHAMENTO DAS LAJES - TÉRREO**

NÚMERO PR.: **EST 08/15**