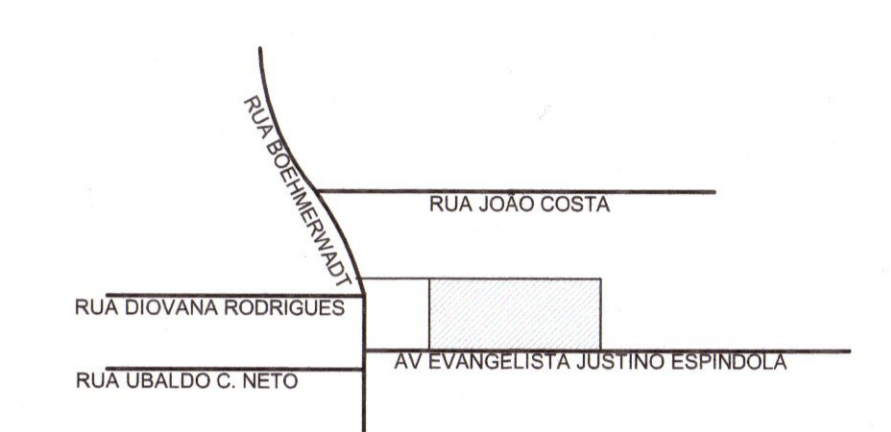


LEGENDA			
[Symbol]	A LEGALIZAR	PÓ DE BRITA	
[Symbol]	A AMPLIAR	PAVER COM JUNTA ALARGADA	
PRÉDIO 01	E. M. SADALLA AMIN GHANEM	PRÉDIO 07	CENTRAL DE GÁS
PRÉDIO 02	QUADRA COBERTA	PRÉDIO 08	DEPÓSITO DE RESÍDUOS
PRÉDIO 03	PÁTIO COBERTO	PRÉDIO 09	ESTACIONAMENTO
PRÉDIO 04	APOIO QUADRA COBERTA	PRÉDIO 10	BICICLETARIO
PRÉDIO 05	CIRCULAÇÃO COBERTA	PRÉDIO 11	PRACA DE LETURA
PRÉDIO 06	QUADRA DESCOBERTA	PRÉDIO 12	PLATAFORMA ELEVATORIA PNE



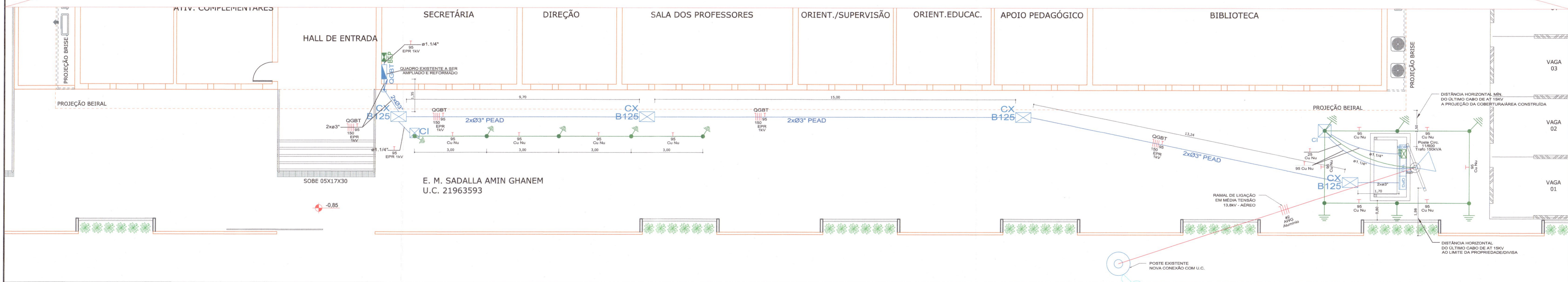
LOCALIZAÇÃO SEM ESCALA

LEGENDA CAIXAS E QUADROS	
[Symbol]	CAIXA DE PASSAGEM SUBTERRÂNEA DE CONCRETO - DIMENSÕES 300X300X400
[Symbol]	CAIXA DE MEDIÇÃO SUBTERRÂNEA DE CONCRETO - DIMENSÕES 300X300X400 COM PARTE DE ESTABRIMENTO 2,0x1,2x0,40
[Symbol]	CAIXA DE PASSAGEM SUBTERRÂNEA DE CONCRETO - PADRÃO CELESC DIMENSÕES ESTABRIMENTO 0,70x0,70x0,40. USAR TAMPA P.A. CLASSE B125.
[Symbol]	QUADRO DE DISTRIBUIÇÃO METÁLICO IP20 - MÓDULO DE 200X200 COM PORTA E FECHO PARA NA PAREDE 1,10x0,60x0,20. DIMENSÕES NA COBERTURA 0,20x0,20x0,10.
[Symbol]	CAIXA EM POLÍMERO OU ALUMÍNIO PARA INSTALAR O BARRAMENTO DE EQUIPOTENCIALIZAÇÃO (PROTEFLUXO) - SOCIOLOGIUM.
[Symbol]	INDICAÇÃO DE CAIXA DE PASSAGEM DO TIPO CONULITE 40X7

LEGENDA CONDUTOS	
[Symbol]	ELETRODUTO FLEXÍVEL CORRUGADO COBERTO EM PARALELO DO TERRENO OU SOBRE O TERRENO. ELETRODUTO DE PVC RÍGIDO ONDE HÁ INSTALAÇÕES APARTES COM CONULITE (DÃO-GOTAS 83x47).
[Symbol]	ELETRODUTO PVC RÍG. OU PEAO CORRUGADO SUBTERRÂNEO (NÃO GOTAFO 83x47).
[Symbol]	CONDUTORES FASE, NEUTRO E TERRA.
[Symbol]	INDICAÇÃO DE TUBULAÇÃO / ELÉTRICIANA / PERILADO, SUBINDO OU DESCENDO.

Obs:
FU mais próxima com nr ilegível, localizada em frente a Panificadora Paixão, esquina com Rua Ubaldo Camara Neto

IMPLANTAÇÃO
ESCALA | 1:250



PLANTA BAIXA PAVIMENTO TÉRREO
ESCALA 1:75

AV. EVANGELISTA JUSTINO ESPINDOLA

QUADRO DE REVISÕES			
REVISÃO	DESCRIÇÃO	DATA	DESENHO
01	EMISSÃO INICIAL	28/05/2024	D.S.
02	CONEXÃO CELESC	06/06/2024	ITALO

APROVAÇÕES	Nº ART	5100881-7
	Nº CELESC (O)	10428

PROPRIETÁRIO	RESPONSÁVEL TÉCNICO
GERENTE DE PROJETOS	PROF.º
ROSEANE MELO	ITALO LUNA CORRÊA
CPF: 020.005.10	CREA/SC: 088923-8

MAGNUS
ENGENHARIA | ARQUITETURA

ROBSON CARLOS SANTOS
ENGENHEIRO CIVIL
CREA/SC: 66293-8

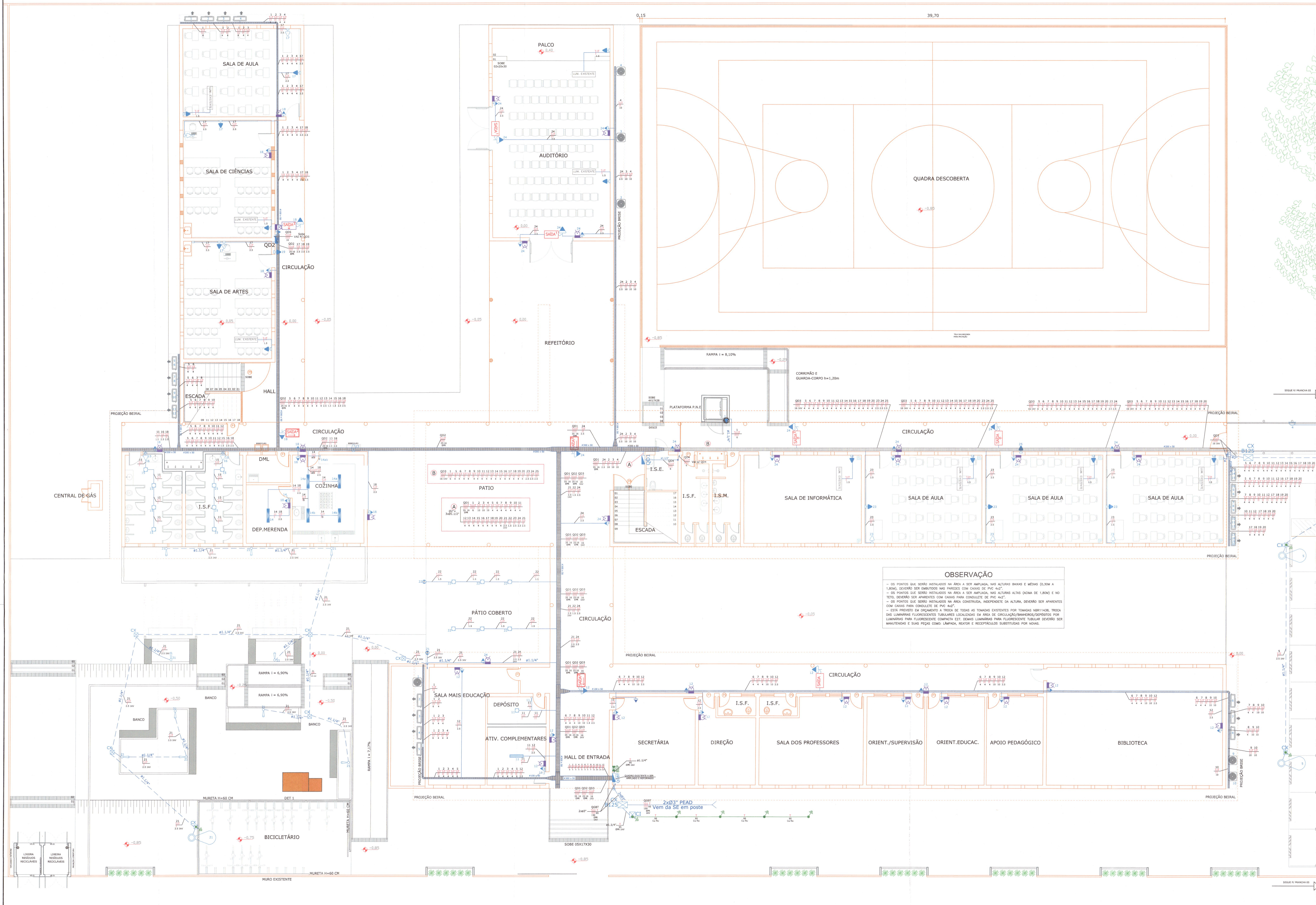
ANDRESSA KESSLER
ARQUITETA E URBANISTA
CAU: 463134-5

THAIS BRAND
ARQUITETA E URBANISTA
CAU: 46555-5

ITALO LUNA CORRÊA
ENGENHEIRO ELETRICISTA
CREA/SC: 088923-8

PROPRIETÁRIO	MUNICÍPIO DE JOINVILLE SECRETARIA DA EDUCAÇÃO
EDIFICAÇÃO	EDUCACIONAL E. M. SADALLA AMIN GHANEM
ENDEREÇO	RUA EVANGELISTA JUSTINO ESPINDOLA, 125 BAIRRO PARQUE GUARANI JOINVILLE/SC
PROJETO	ELÉTRICO
CONTEÚDO	IMPLANTAÇÃO
ARQUIVO	0381_ELE_EBE_001_P01_Implantação
ETAPA	EXECUTIVO
ESCALA	INDICADA
	EL01/08

MAGNUS PROJETOS CONSTRUÇÕES E REPRESENTAÇÕES COMERCIAIS LTDA | CREA 088663-1 | CAU 18198-6 | CNPJ 09.349.705/0001-37
Rua Lauro Nogueira, 853 | Sala 03 - Fátima | CEP 89201-401 - JOINVILLE/SC | Fone: (47) 3349-9130 / 3346-5961 | magnus@magnusprojeto.com.br



LEGENDA	
[Symbol]	ALVENARIA
[Symbol]	CONCRETO
[Symbol]	ACABAMENTO

LEGENDA PONTOS ELÉTRICOS	
[Symbol]	BLOCO AUTÔNOMO PARA ILUMINAÇÃO DE EMERGÊNCIA COM 2 LÂMPADAS HALÓGENAS DE 50W/240V P=60, AUTÔNOMA MÍNIMA DE 2 HORAS E 1,00M DO PISO.
[Symbol]	BLOCO AUTÔNOMO PARA ILUMINAÇÃO DE EMERGÊNCIA COM 1 LÂMPADA COMPACTA DE 9W/240V P=60, AUTÔNOMA MÍNIMA DE 2 HORAS E 1,00M DO PISO.
[Symbol]	PLACA DE SADA AUTÔNOMA FACE SIMPLES COM LEDS 9W/240V COM AUTÔNOMA MÍNIMA DE 8 HORAS (DETON) P=60.
[Symbol]	PLACA DE SADA AUTÔNOMA FACE SIMPLES E SETA INDICATIVA (DESA EM FRENTE) COM LEDS 9W/240V COM AUTÔNOMA MÍNIMA DE 8 HORAS (DETON) P=60.
[Symbol]	PLACA DE SADA AUTÔNOMA FACE SIMPLES E SETA INDICATIVA COM LEDS 9W/240V COM AUTÔNOMA MÍNIMA DE 8 HORAS (DETON) P=60.
[Symbol]	TOMADA 2P+T 10A A 2,20M DO PISO.
[Symbol]	TOMADA 2P+T 10A A 0,30M DO PISO.
[Symbol]	ESPORA MONOF (P=147) COM CAIXA DE TAMP. OCA FIBRA E CONECTOR TRIPOLAR DE PORCELANA P/10A A 2,20M DO PISO - USO ESPECÍFICO PARA CHUVA ELÉTRICA.
[Symbol]	CONEXÃO TRIPOLAR (P=147) FEITA DIRETAMENTE NOS BORNES DO PAINEL DE COMANDO.
[Symbol]	INTERRUPTOR SIMPLES 2 POSIÇÕES A 1,30M DO PISO.

LEGENDA CAIXAS E QUADROS	
[Symbol]	CAIXA DE PASSADIA SUBTERRÂNEA DE CONCRETO - DIMENSÕES 300X300X40.
[Symbol]	CAIXA DE PASSADIA SUBTERRÂNEA DE CONCRETO - DIMENSÕES 300X300X40 COM PAINEL DE EQUIPAMENTOS 300 X 1.400MM.
[Symbol]	CAIXA DE PASSADIA SUBTERRÂNEA DE CONCRETO - PAINEL ELÉTRICO DIMENSÕES 600X600X40 (COM TAMPÃO PARA CHUVA 600X600).
[Symbol]	CAIXA DE PASSADIA SUBTERRÂNEA DE CONCRETO - PAINEL ELÉTRICO DIMENSÕES 600X600X40 (COM TAMPÃO PARA CHUVA 600X600).
[Symbol]	CAIXA DE PASSADIA SUBTERRÂNEA DE CONCRETO - PAINEL ELÉTRICO DIMENSÕES 600X600X40 (COM TAMPÃO PARA CHUVA 600X600).
[Symbol]	CAIXA DE PASSADIA SUBTERRÂNEA DE CONCRETO - PAINEL ELÉTRICO DIMENSÕES 600X600X40 (COM TAMPÃO PARA CHUVA 600X600).

LEGENDA CONDUTOS	
[Symbol]	ELETRÓDUTO FLEXÍVEL CORRUGADO (CORTEADO NA PAREDE OU FURADO NO TETO SOBRE O FORNO), ELETRÓDUTO DE PVC BESO ÚNICO NOS REJUNTOS APARENTE COM CONULITE (NÃO USAR BUVI).
[Symbol]	ELETRÓDUTO PVC RIG. OU PVC CORRUGADO SUBTERRÂNEO (NÃO USAR BUVI).
[Symbol]	CONDUTORES RETORNO, FASE, NEUTRO E TERRA.
[Symbol]	PERFILADO METÁLICO "UP", PERFURADO SEM VIRADA (26X26X3000)MM.
[Symbol]	ELETRÓDUTO METÁLICO "UP", PERFURADO SEM VIRADA, BARRAS DE 3000MM.
[Symbol]	INDICAÇÃO DE TUBULAÇÃO / ELETRÓDUTO / PERFILADO, SUPERIOR OU INFERIOR.

LEGENDA LUMINÁRIAS	
[Symbol]	POSTE COMÓDULO CONTÍNUO GALVANIZADO A FOGO ENXISTADO (OCTURA 7,00M) AZULEJADO LÂMPADA TIPOVA MÉTRICA 150W.
[Symbol]	LUMINÁRIA DE 200 W TIPO BANDEIRA EM CHAPA DE AÇO COMPLETO COM REATOR INTERIORE E LÂMPADA.
[Symbol]	LUMINÁRIA DE 200 W TIPO BANDEIRA EM CHAPA DE AÇO COMPLETO COM REATOR INTERIORE, PARA QUATRO LÂMPADAS FLUORESCENTES DE 50W COMPLETO COM REATOR ELÉTRICO ALTO PADRÃO DE PERFORMANCE, 220V/50HZ.
[Symbol]	LUMINÁRIA METRICA DE 200 W TIPO BANDEIRA EM CHAPA DE AÇO COMPLETO COM REATOR INTERIORE, PARA QUATRO LÂMPADAS FLUORESCENTES DE 50W COMPLETO COM REATOR ELÉTRICO ALTO PADRÃO DE PERFORMANCE, 220V/50HZ.
[Symbol]	POSTE COM 500W DE ALUMINA PARA LÂMPADA FLUORESCENTE COMPACTA DE 20W.
[Symbol]	LUMINÁRIA PARLON / ALUM. COMPACTA 20W - SOBRESO.
[Symbol]	FITOGUARDIA DE USO EXTERNO - FIXADA A 1,00M MÍN. DE 2,00M.

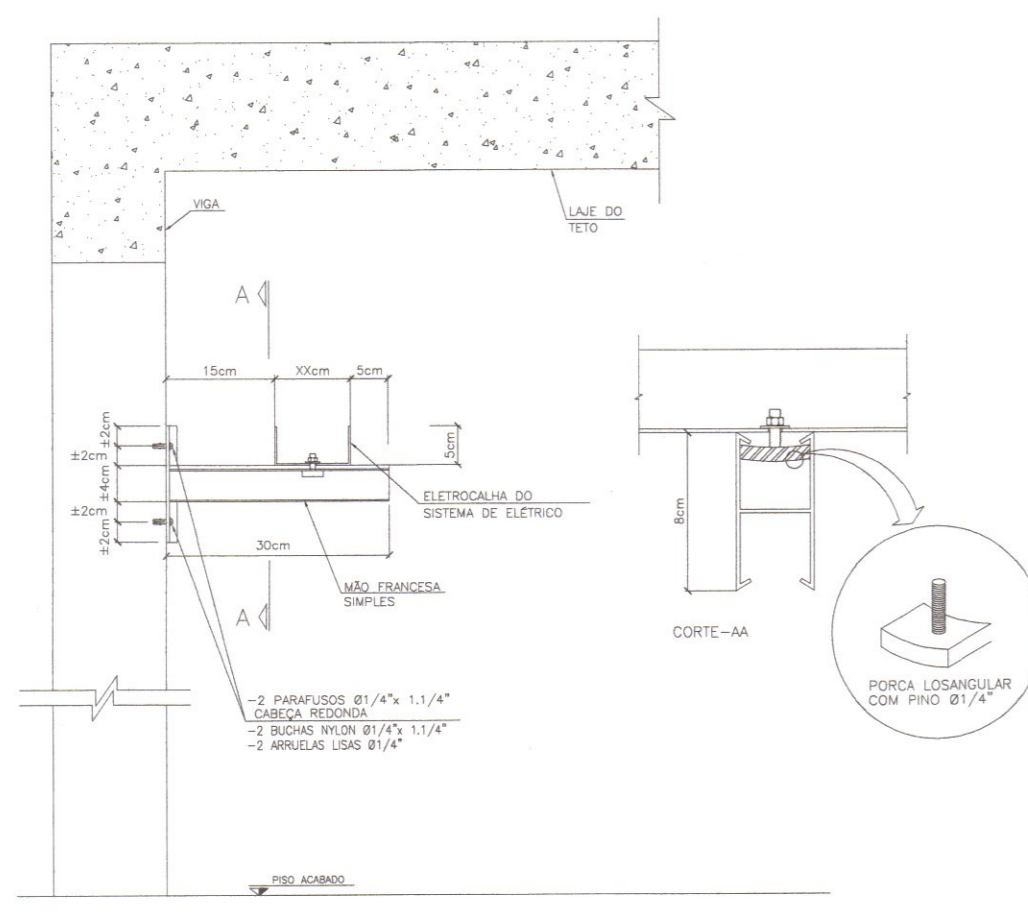
OBSERVAÇÃO

- OS PONTOS QUE SERÃO INSTALADOS NA ÁREA A SER AMPLIADA, NAS ALTURAS Baixas E MÉDIAS (0,30M A 1,80M), DEVERÃO SER EMBITADOS NOS PAINÉIS COM CAIXAS DE PVC 40X7.
- OS PONTOS QUE SERÃO INSTALADOS NA ÁREA A SER AMPLIADA, NAS ALTURAS ALTAS (ACIMA DE 1,80M) E NO TETO, DEVERÃO SER APARENTE COM CAIXAS PAINEL CONULITE DE PVC 40X7.
- OS PONTOS QUE SERÃO INSTALADOS NA ÁREA CONSTRUÍDA, INDEPENDENTE DA ALTURA, DEVERÃO SER APARENTE COM CAIXAS PAINEL CONULITE DE PVC 40X7.
- ESTÁ PREVISTO EM ORÇAMENTO A TROCA DE TODAS AS TOMADAS EXISTENTES POR TOMADAS NBR11436, TROCA DAS LUMINÁRIAS FLUORESCENTES TUBULARES LOCALIZADAS NA ÁREA DE CIRCULAÇÃO/BANHEIROS/DEPOSITOS POR LUMINÁRIAS PARA FLUORESCENTE COMPACTA 177, DEIXAS LUMINÁRIAS PARA FLUORESCENTE TUBULARES DEVERÃO SER MANTIDAS E SUAS PEÇAS COMO: LÂMPADA, REATOR E RECEPTACULOS SUBSTITUÍDAS POR NOVAS.

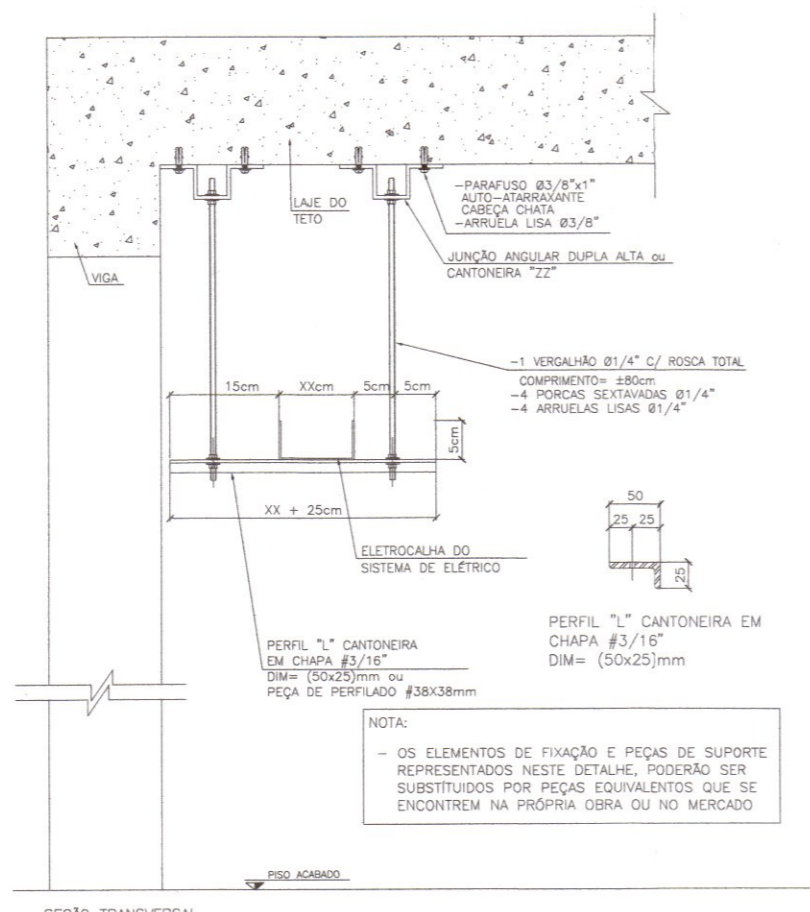
APROVAÇÕES [Assinatura] RESPONSÁVEL TÉCNICO [Assinatura] RESPONSÁVEL EXECUTIVO	
MAGNUS ENGENHARIA ARQUITETURA	
EQUIPE TÉCNICA: ROBERTO CARLOS SANTOS, ANDRÉA KESSLER, ANDRÉIA L. FERREIRA, THAIS BRAND, ITALO LUNA CORREIA, EDUARDO OLIVEIRA	
MUNICÍPIO DE JOINVILLE SECRETARIA DA EDUCAÇÃO EDUCACIONAL E. M. SADALLA AMIN GHANEM RUA EVANGELISTA JUSTINO ESPINDOLA, 125 BAIRRO PARQUE GUARANI JOINVILLE/SC	
PROJETO: ELÉTRICO DATA: 08/12/2017 ESCALA: 1:75 ELETROELEGAS/PlantaBaixaTérreoP1.rvt ELEC04/08	

PLANTA BAIXA PAVIMENTO TÉRREO
ESCALA 1:75

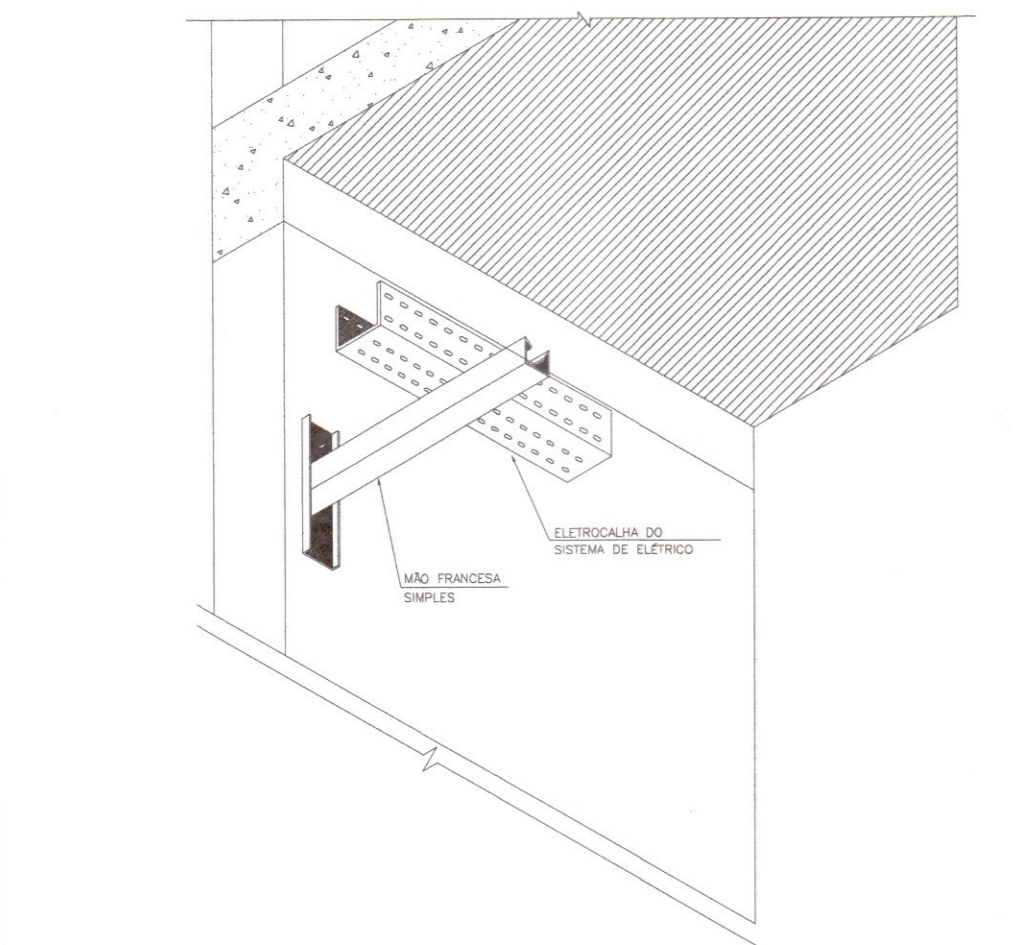
AV. EVANGELISTA JUSTINO ESPINDOLA



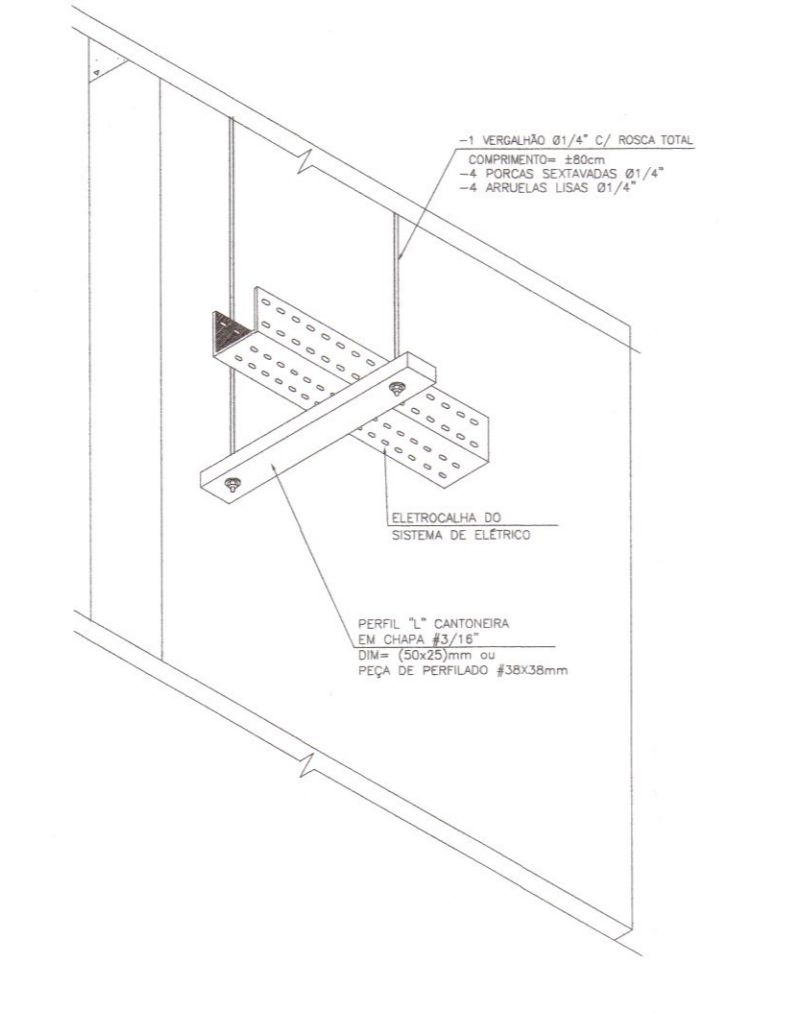
SEÇÃO TRANSVERSAL



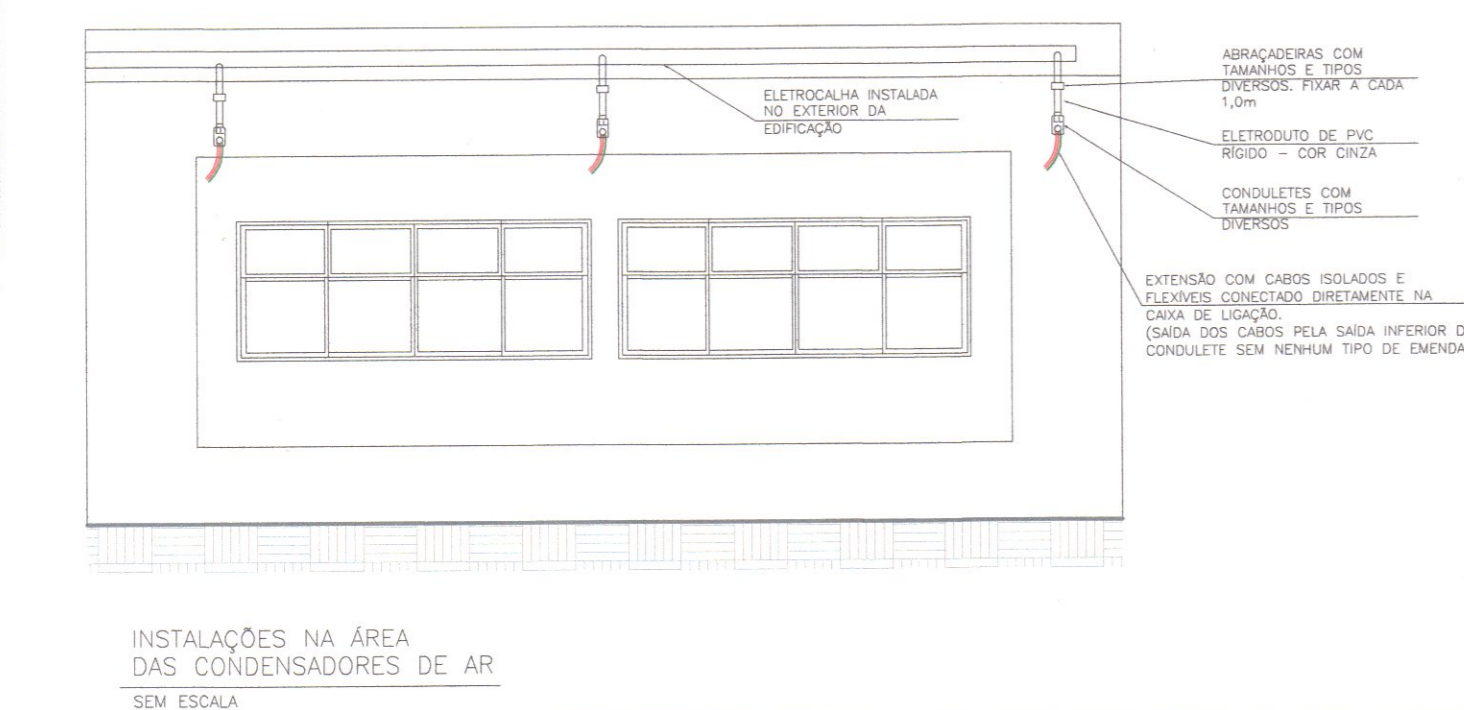
SEÇÃO TRANSVERSAL



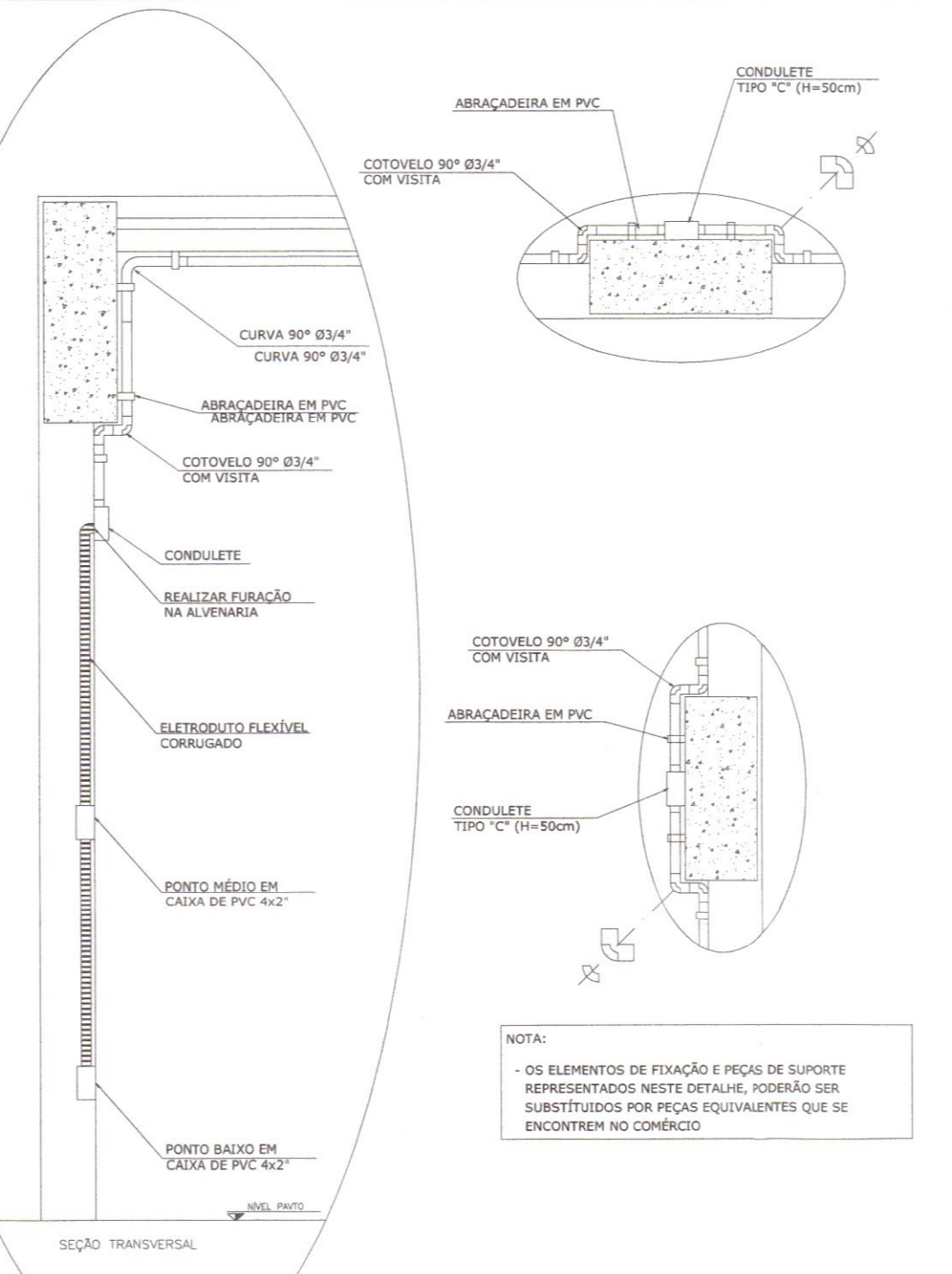
FIXAÇÃO DA ELETROCALHA EM PAREDE OU PILAR A CADA 1,5m APROXIMADAMENTE
SEM ESCALA



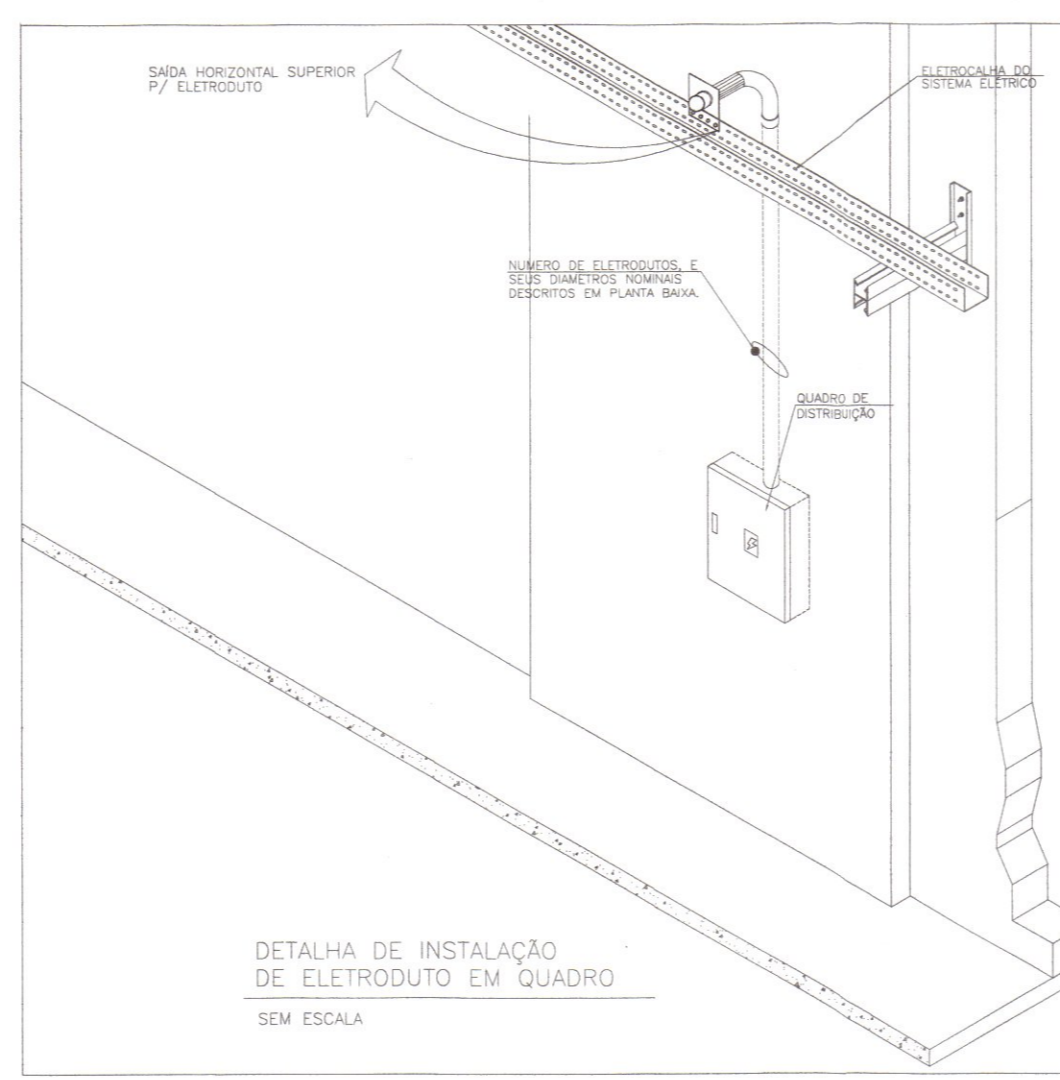
FIXAÇÃO DA ELETROCALHA NO TETO A CADA 1,5m APROXIMADAMENTE
SEM ESCALA



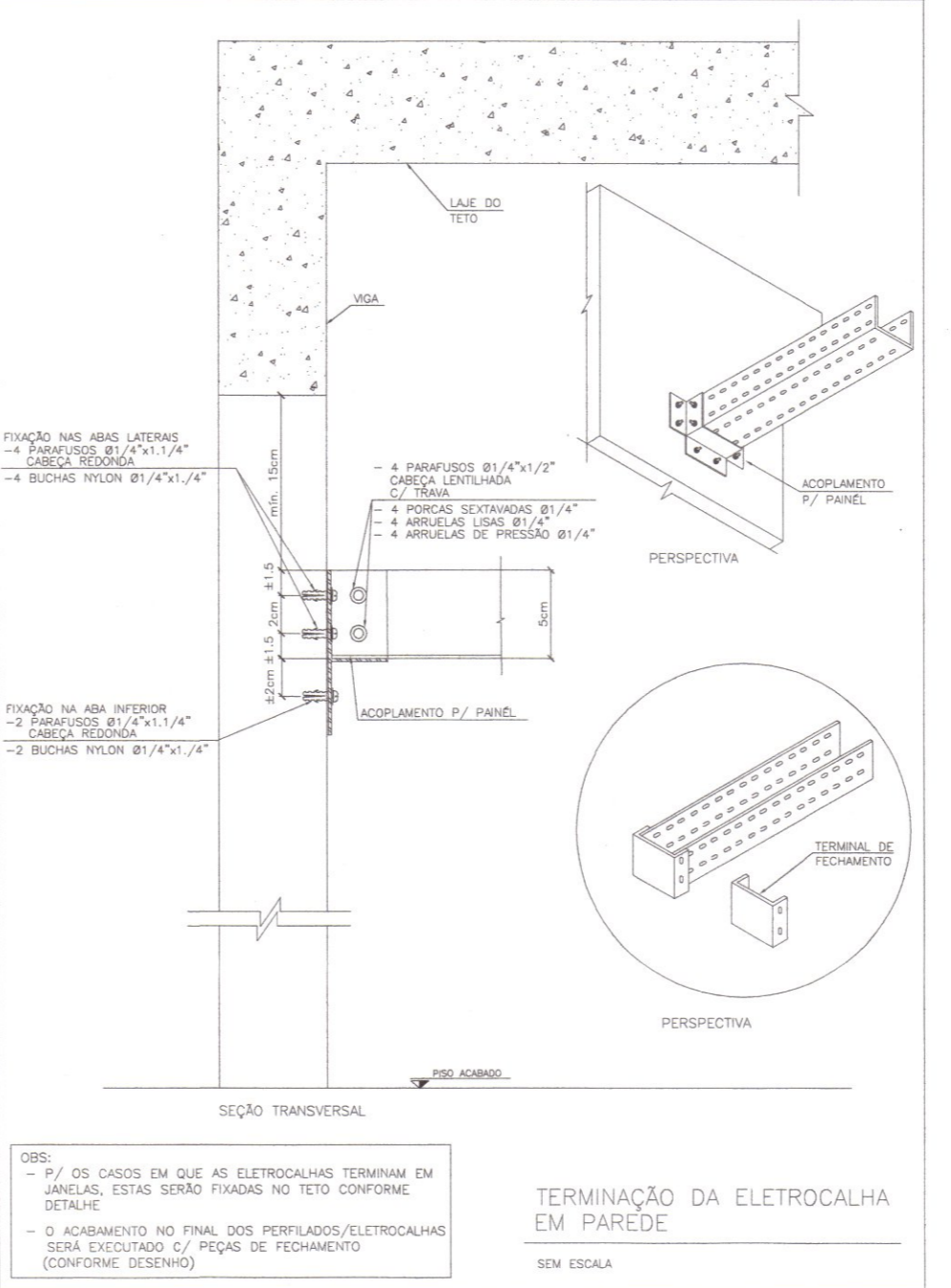
INSTALAÇÕES NA ÁREA DAS CONDENSADORES DE AR
SEM ESCALA



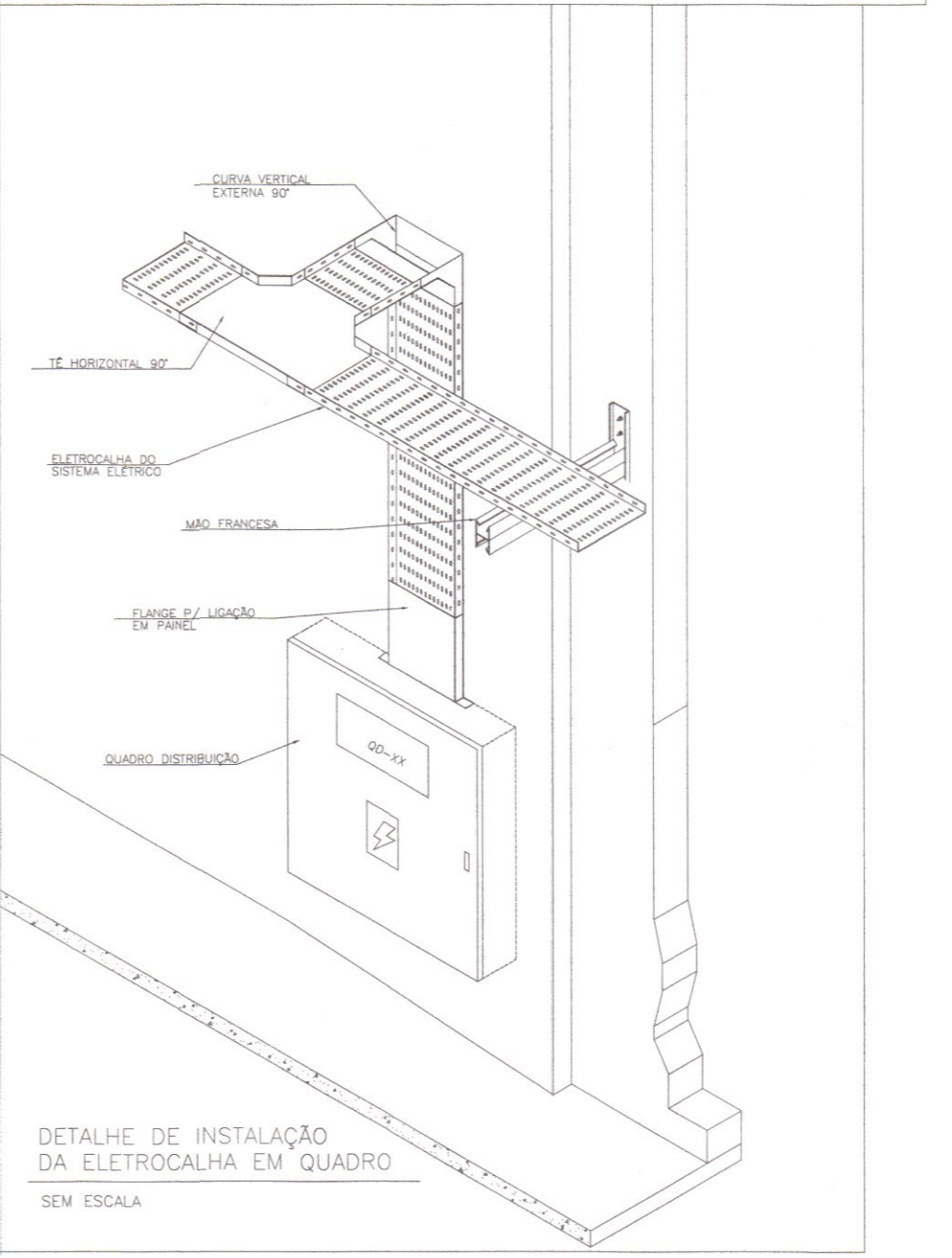
TRANSIÇÃO DE ELETRODUTOS EM PILARES
SEM ESCALA



DETALHA DE INSTALAÇÃO DE ELETRODUTO EM QUADRO
SEM ESCALA



TERMINAÇÃO DA ELETROCALHA EM PAREDE
SEM ESCALA



DETALHE DE INSTALAÇÃO DA ELETROCALHA EM QUADRO
SEM ESCALA

OBS:
 ① SENDO O DETALHE GÊNÉRICO, OS TIPOS E QUANTIDADES TOTAIS DE PEÇAS E ACESSÓRIOS DEVERÃO SER OBSERVADAS EM PROJETO
 ② ANTES DE EXECUTAR AS FURAÇÕES P/ COLOCAÇÃO DAS BUCHAS DE NYLON OBSERVAR AS COTAS DOS PARAFUSOS CONFORME DETALHES E PREFERENCIALMENTE VERIFICANDO AS MEDIDAS NAS PEÇAS "in loco"
 ③ NA ÁREA EXISTENTE DA EDIFICAÇÃO OS PERFILADOS/ELETROCALHAS DEVERÃO PASSAR ABAIXO DA LINHA DE VIGAS, APROXIMADAMENTE 4cm. JÁ NA ÁREA A AMPLIAR OS PERILADOS/ELETROCALHAS DEVERÃO PASSAR, SEMPRE QUE POSSÍVEL, NAS FURAÇÕES JÁ ESTABELECIDAS NO PROJETO ESTRUTURAL.
 IMPORTANTE: ESTÁ VEDADO QUALQUER TIPO DE FURAÇÃO NOS ELEMENTOS ESTRUTURAIS DESDE QUE HAJA UM PARECER FAVORÁVEL DO RESPONSÁVEL TÉCNICO/CALCULISTA.

NOTA:
 1) APÓS A INSTALAÇÃO DAS ELETROCALHAS/PERFILADOS, DEVERÁ SER APLICADA UMA TENSÃO NUM PONTO QUALQUER E VERIFICADA A CADA 30m A CORRENTE NAS MESMAS.
 SERÁ ADMITIDA UMA VARIAÇÃO DE 20% NO PÍOR PONTO DE MEDIÇÃO, ISSO PARA GARANTIR A CONTINUIDADE DO SISTEMA DE ATERRAMENTO
 2) TODOS OS PERFILADOS DEVERÃO SER CONECTADOS ÀS MÃO-FRANCESAS POR INTERMÉDIO DE PARAFUSOS E PORCAS

OBS:
 - TODA INFRAESTRUTURA FORMADA POR ELETROCALHAS, PERFILADOS, ELETRODUTOS EM PVC RÍGIDO, CONDULETES, CAIXAS, TAMPAS E ACESSÓRIOS QUE ESTEJAM APARENTES DEVERÃO SER DE COR METÁLICA PURA E PVC NA COR CINZA.

REVISÃO	DESCRIÇÃO	DATA	DESENHO
R00	EMISSÃO INICIAL	28/05/2014	D.S.

PROPRIETÁRIO	RESPONSÁVEL TÉCNICO
MUNICÍPIO DE JOINVILLE SECRETARIA DA EDUCAÇÃO	ITALO LUNA CORRÊA CREA/SC 086923-8

MAGNUS
ENGENHARIA | ARQUITETURA

ROBSON CARLOS SANTOS
ENGENHEIRO CIVIL
CREA/SC 062935-8

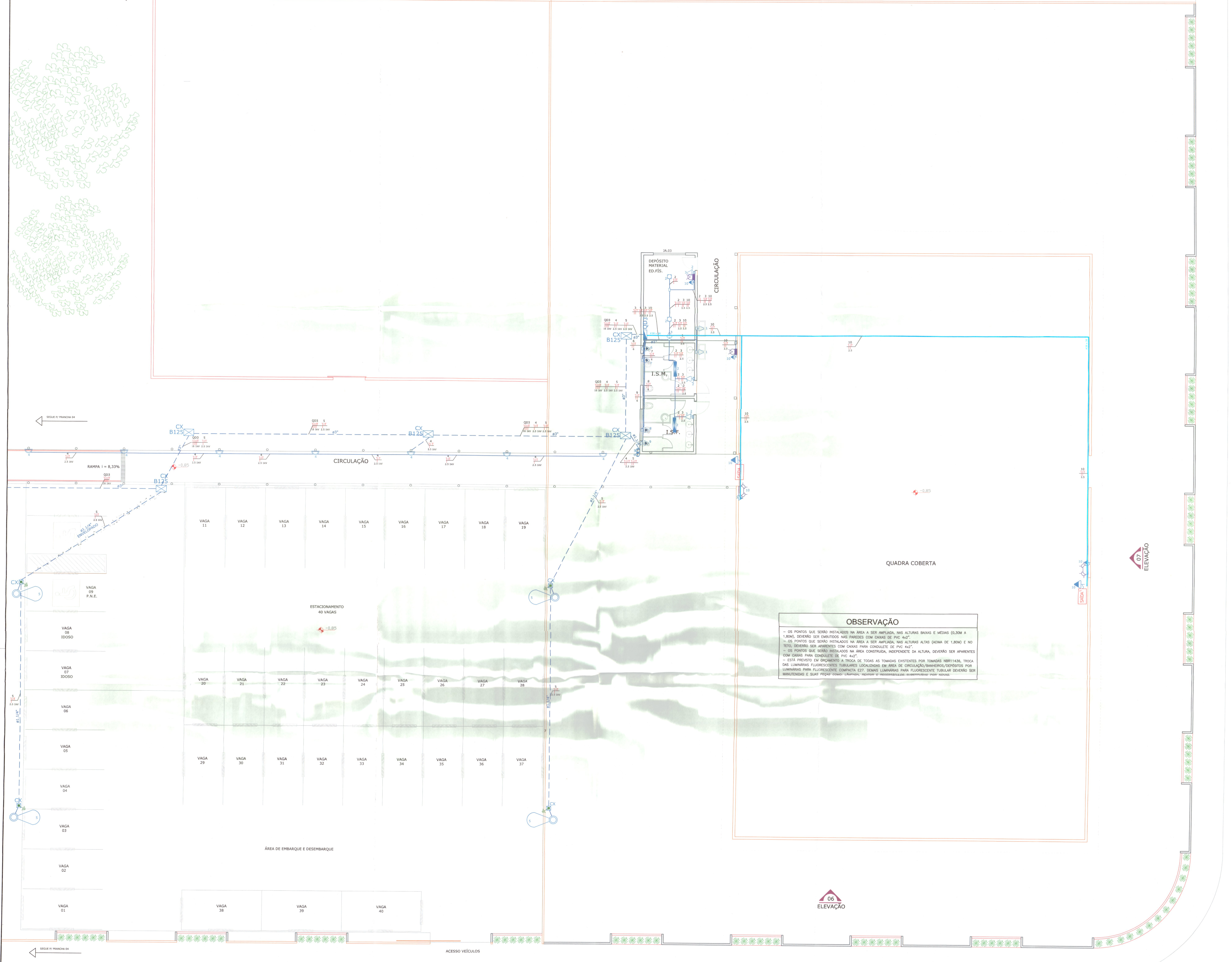
ANDRESSA KESSLER
ARQUITETA E URBANISTA
CAU A63134-5

THAIS BRAND
ARQUITETA E URBANISTA
CAU A85576-5

ITALO LUNA CORRÊA
ENGENHEIRO ELETRICISTA
CREA/SC 086923-8

PROJETO	ELÉTRICO	ARQUIVO	0361ELE.E.XE.007.R00.DetalhesParTel
ETAPA	EXECUTIVA	FOLHA	ELE07/08
ESCALA	INDICADA		

MAGNUS PROJETOS CONSTRUÇÕES E REPRESENTAÇÕES COMERCIAIS LTDA | CREA 088683-1 | CAU 18158-6 | CNPJ 09.549.705/0001-37
 Rua Laura Muller, 853 | Sala 02 - Fazenda | CEP 88301-401 - ITAJAÍ/SC Fone: (47) 3349-9330 / 3348-5561 | magnus@magnusengethna.com.br



PLANTA BAIXA PAVIMENTO TÉRREO
ESCALA 1:75

AV. EVANGELISTA JUSTINO ESPINDOLA

LEGENDA

[Symbol]	PIÉDRO EXISTENTE
[Symbol]	CONCRETO
[Symbol]	A DEVOER

LEGENDA PONTOS ELÉTRICOS

- BLOCO AUTÔNOMO PARA ILUMINAÇÃO DE EMERGENCIA, COM 2 LÂMPADAS HALÓGENAS DE 50W/2700K P=ES, AUTONOMA MÍNIMA DE 2 HORAS À 60UM DO PISO.
- BLOCO AUTÔNOMO DE ILUMINAÇÃO DE EMERGENCIA COM 1 LÂMPADA COMPACTA DE 8W/830V P=ES, AUTONOMA MÍNIMA DE 2 HORAS À 180CM DO PISO.
- PLACA DE SAÍDA AUTONOMA FACE SIMPLES COM LEDS 8W/830V COM AUTONOMA MÍNIMA DE 4 HORAS (25x15cm) P=ES.
- PLACA DE SAÍDA AUTONOMA FACE SIMPLES E SETA INDICATIVA (SIGA EM FRENTE) COM LEDS 8W/830V COM AUTONOMA MÍNIMA DE 4 HORAS (25x15cm) P=ES.
- PLACA DE SAÍDA AUTONOMA FACE SIMPLES E SETA INDICATIVA COM LEDS 8W/830V COM AUTONOMA MÍNIMA DE 6 HORAS (25x15cm) P=ES.
- TOMADA 2P+T 10A A 0,20M DO PISO.
- ESPERA MONOP (P=4+T) COM CAIXA C/ TAMPA CEDA FUNDADA E CONECTOR TRIPOLAR DE PORCELANA FONTO A 2,00M DO PISO - USO ESPECÍFICO PARA CHUVEIRO ELÉTRICO.
- CONECTOR TRIFÁSICO (3P+4+T) FEITA DIRETAMENTE NOS BORNES DO PANEL DE COMANDO, USO ESPECÍFICO PARA ELEVADOR.
- INTERRUPTOR SIMPLES 1 TELA A 1,20M DO PISO.
- INTERRUPTOR SIMPLES 2 TELAS A 1,20M DO PISO.

LEGENDA CAIXAS E QUADROS

- CAIXA DE PASSAGEM SUBTERRÂNEA DE CONCRETO - DIMENSÕES 20x20x40CM.
- CAIXA DE PASSAGEM SUBTERRÂNEA DE CONCRETO - DIMENSÕES 20x20x60CM COM NÍVEL DE ESTERNECIMENTO 20x15 CLAVADO.
- CAIXA DE PASSAGEM SUBTERRÂNEA DE CONCRETO - PADRÃO CELESC DIMENSÕES 20x20x60CM OU C/TE INDICADORA, USAR TAMPA P/CLASSE B125.
- QUADRO DE DISTRIBUIÇÃO MÉTALICO - 19" - 400MM DE ESPESSURA COM PORTA E FLANGE PARA SER PASSADA A 1,20M DO PISO, DIMENSÕES 600x400x40MM.
- INDICAÇÃO DE CAIXA DE PASSAGEM DO TIPO CONCRETO 4x2"

LEGENDA CONDUTOS

- ELETRODUTO FLEXÍVEL CORRUGADO (EMALTO) EM PAREDE OU FINADO NO TETO SOBRE O FERRO, ELETRODUTO EM PVC RÍGIDO ONDA NAS INSTALAÇÕES APERTADAS COM CONULATES (MÁXIMO 80x47).
- ELETRODUTO PVC RÍG. OU PVC CORRUGADO SUBTERRÂNEO (MÁXIMO 80x47).
- CONDUTORES RETORNO, FASE, NEUTRO E TERRA.
- PERFILADO METÁLICO - "DT", PERFURADO SEM VÍDELA (25x20x3000mm).
- ELÉTRICIANA METÁLICA - "DT", PERFURADA SEM VÍDELA, BARRAS DE 3000mm.
- INDICAÇÃO DE TUBULAÇÃO / ELÉTRICIANA / PERFILADO, SUBINDO OU DESCENDO.

LEGENDA LUMINÁRIAS

- PÓSTE CÔNICO CONTINHO GALVANIZADO A FOGO ENGRAXADO (ALTURA 2,00M) PARA LUMINÁRIA RECORTADA FLEXÍVEL COM ALGUMENTO PARA EQUIPAMENTOS AUXILIARES, LAMPADA VAPOR METÁLICO 150W.
- LUMINÁRIA PL 20W 700MM ANEJADA EM CHAPA DE AÇUL COM REATOR INTEGRADO E LAMPADA.
- LUMINÁRIA DE SOBREPISO DO TIPO DE CHAPA DE AÇO REFLETOR EM ALUMÍNIO ANODIZADO PARA DUAS LAMPADAS FLUORESCENTES DE 20W COMPLETO COM 200V/50HZ POR LUMINÁRIA ALTA, FATOR DE POTÊNCIA E DUAS LAMPADAS FLUORESCENTES TUBULAR DE 20W 200V/50HZ.
- LUMINÁRIA SEMI-FIXA DE SOBREPISO COM REFLETOR EM ALUMÍNIO ALTO ENTORNADO, TUBULAR DE 20W LUMINÁRIA FLUORESCENTES 40W E REATOR ELÉTRICO ALTO FATOR DE POTÊNCIA, 200V/50HZ.
- PÓSTE COM 300CM DE ALTURA PARA LAMPADA FLUORESCENTE COMPACTA DE 20W.
- LUMINÁRIA P/FLUOR. COMPACTA 20W - SOBREPISO.
- FOTOCÉLULA DE USO EXTERNO - FIXADA A UMA ALTURA MÍN. DE 2,00M.

OBSERVAÇÃO

- OS PONTOS QUE SERÃO INSTALADOS NA ÁREA A SER AMPLIADA, NAS ALTURAS BAIXAS E MÊDAS (0,30M A 1,80M), DEVEM SER EMBITADOS NAS PAREDES COM CAIXAS DE PVC 4x2".
- OS PONTOS QUE SERÃO INSTALADOS NA ÁREA A SER AMPLIADA, NAS ALTURAS ALTAS (ACIMA DE 1,80M) E NO TETO, DEVEM SER APERTADOS COM CAIXAS PARA CONULATES DE PVC 4x2".
- OS PONTOS QUE SERÃO INSTALADOS NA ÁREA CONSTRUÍDA, INDEPENDENTE DA ALTURA, DEVEM SER APERTADOS COM CAIXAS PARA CONULATES DE PVC 4x2".
- ESTÁ PREVISTO EM ORÇAMENTO A TROCA DE TODAS AS TOMADAS EXISTENTES POR TOMADAS 19x14x38, TROCA DAS LUMINÁRIAS FLUORESCENTES TUBULARES LOCALIZADAS EM ÁREA DE CIRCULAÇÃO/BANHEIROS/DEPÓSITOS POR LUMINÁRIAS PARA FLUORESCENTE COMPACTA E27, DEMAS LUMINÁRIAS PARA FLUORESCENTE TUBULAR DEVEM SER MANUTIDAS E SUAS PÉRIODOS (LAMPADA, REATOR E CONDENSADOR) SUBSTITUÍDAS POR NOVAS.

QUADRO DE REVISÕES

REV.	DESCRIÇÃO	DATA	DESENH.
01	REVISÃO	20/08/2017	EA
02	REVISÃO	20/08/2017	EA

APROVAÇÕES

 Rosângela Meis Coordenadora de Infraestrutura INTERMUNICIPAL/RS CNPJ: 03.119.828/0001-10	 ITALO LIMA CORDEIRO CREA: 68622-8
---	--

MAGNUS
 ENGENHARIA | ARQUITETURA

ITALO LIMA CORDEIRO
 ARQUITETO | ENGENHEIRO
 CREA: 68622-8

EQUIPE TÉCNICA MARCADA
 ROBSON CARLOS SANTOS
 ENGENHEIRO CIVIL
 ANDRESSA HESSLER
 ARQUITETA E MARCADORA
 THIÁS BRAND
 ARQUITETA E MARCADORA
 ITALO LIMA CORDEIRO
 ENGENHEIRO DE INFRAESTRUTURA
 ITALO LIMA CORDEIRO

PROPRIETÁRIO: MUNICÍPIO DE JOINVILLE | SECRETARIA DA EDUCAÇÃO

EDIFICAÇÃO: EDUCACIONAL | E. M. SADDALLA AMIN GHANEM

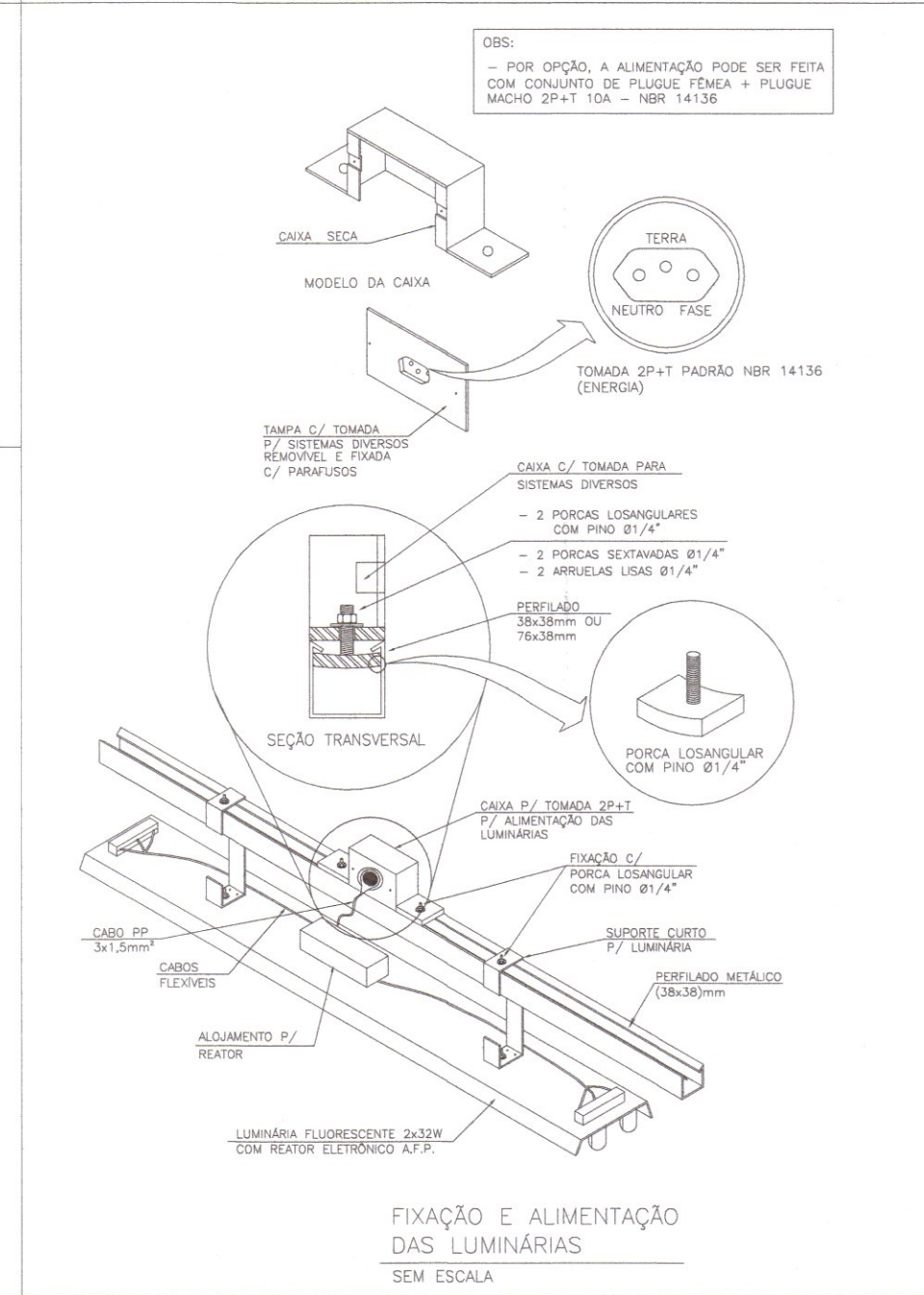
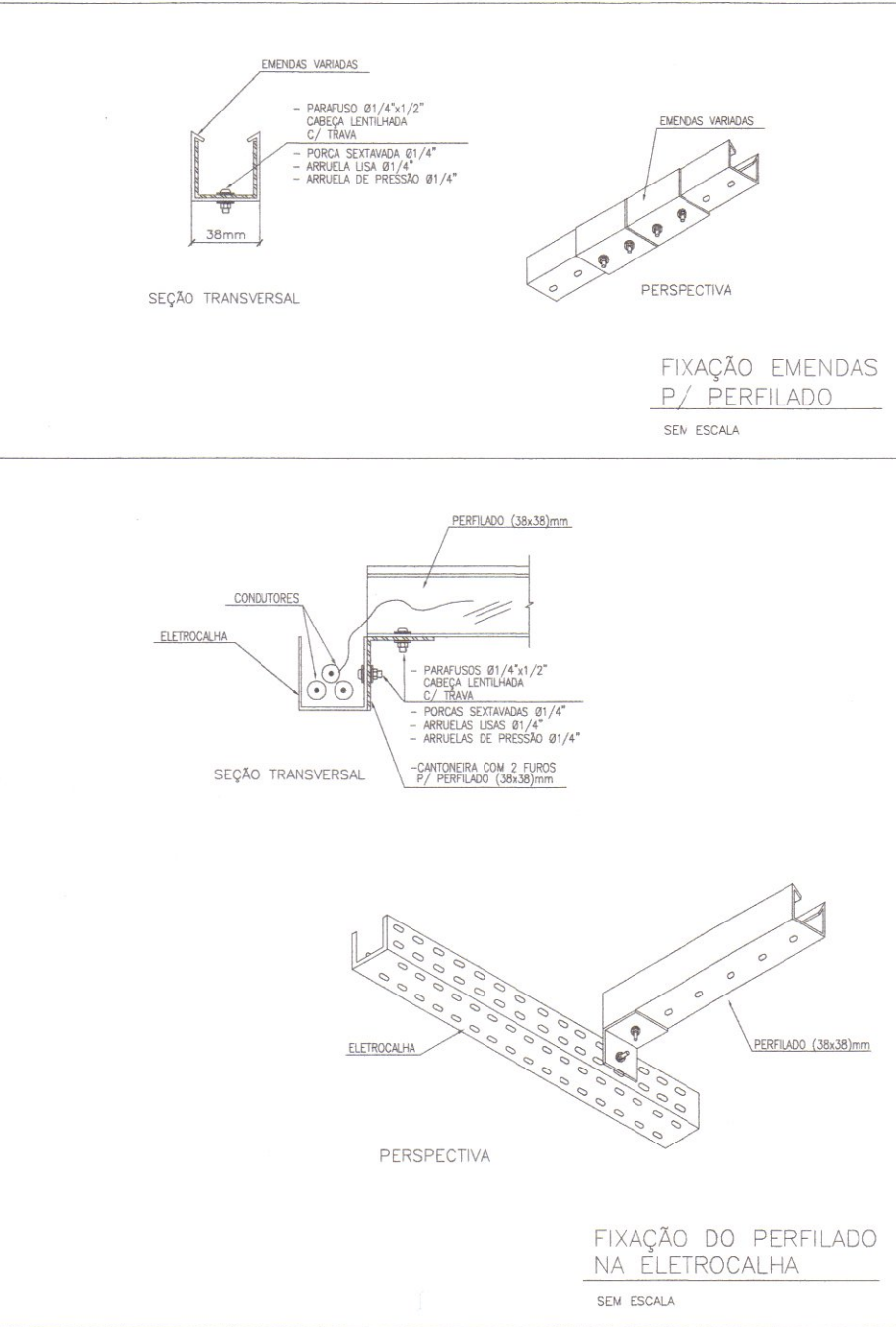
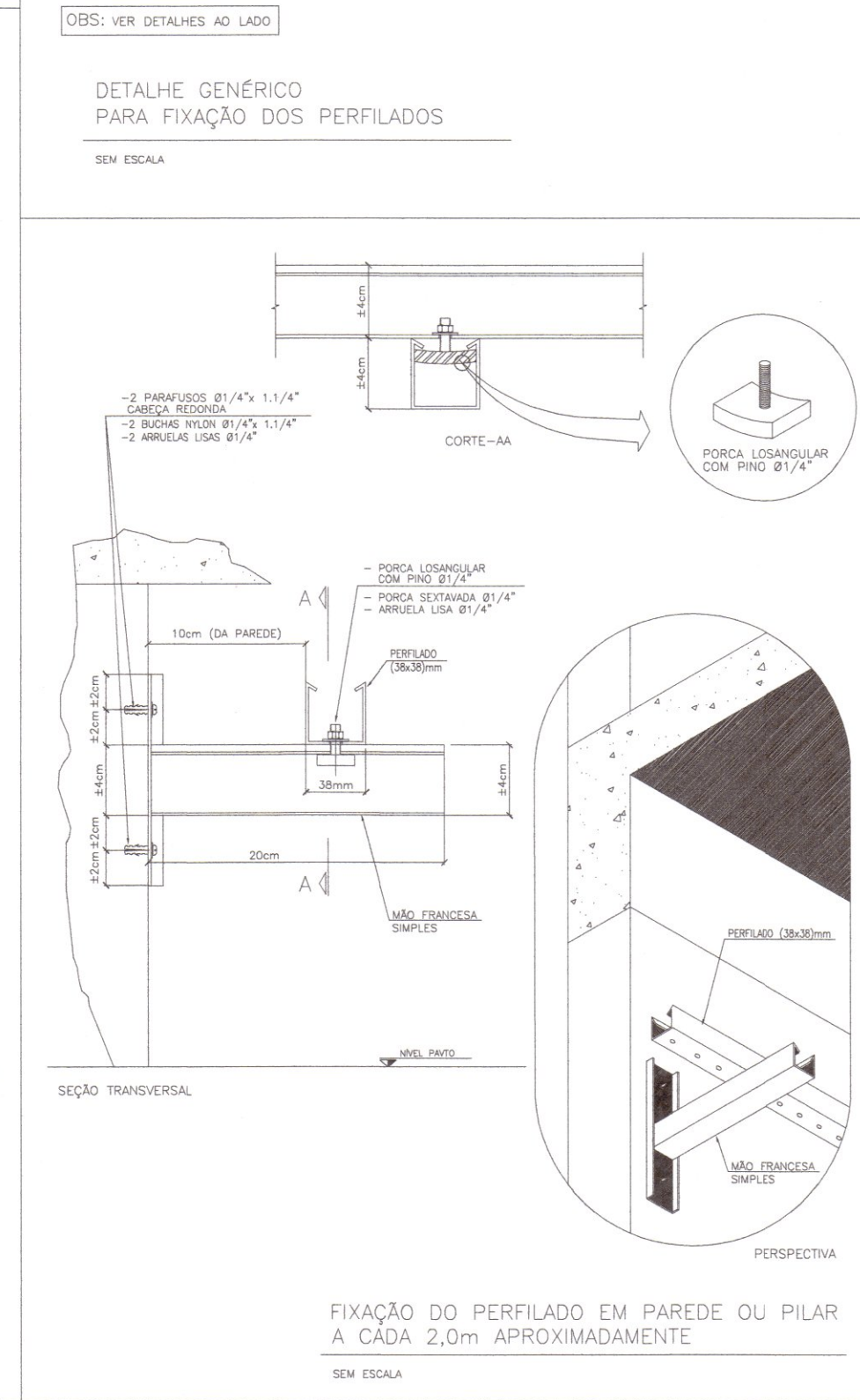
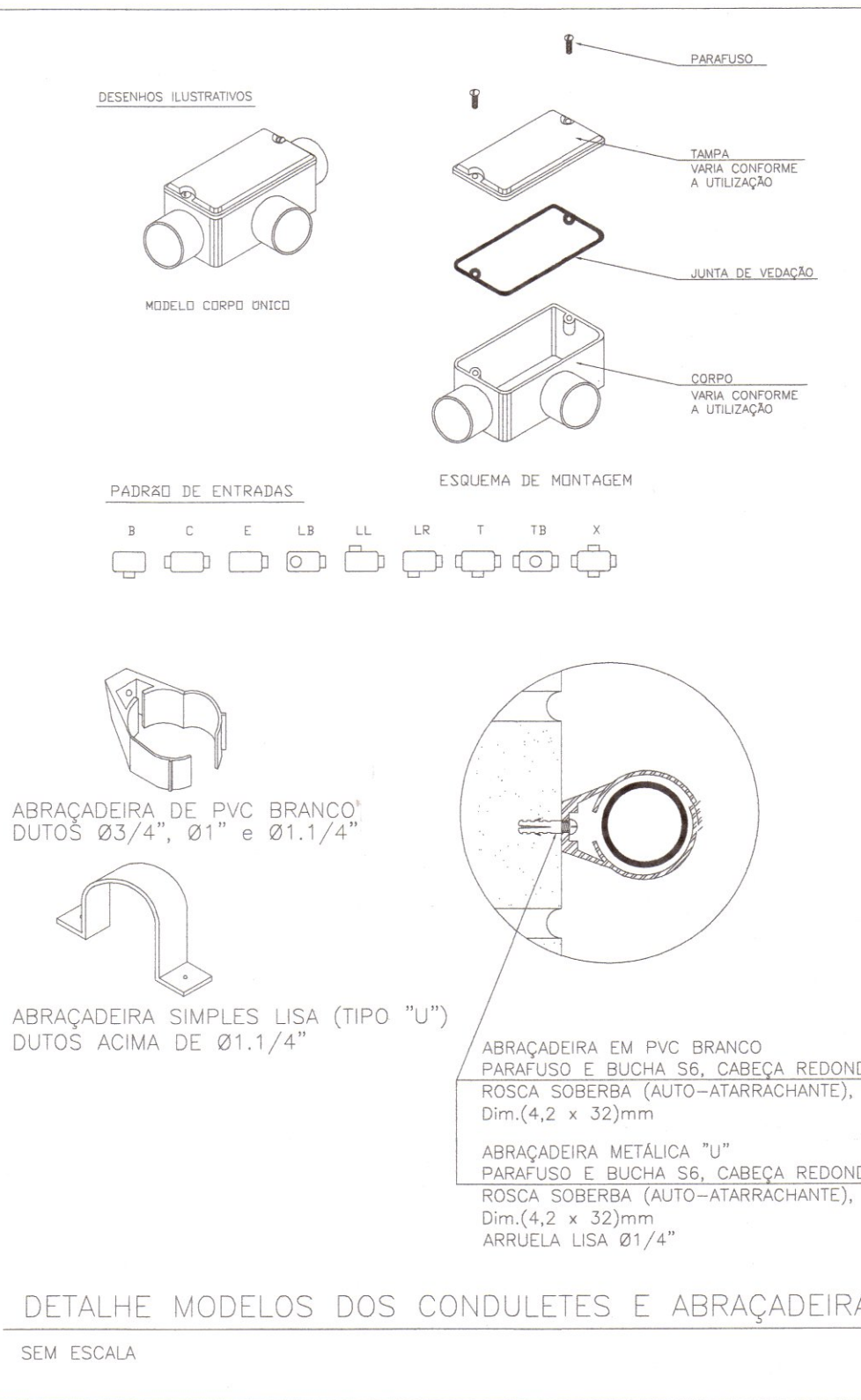
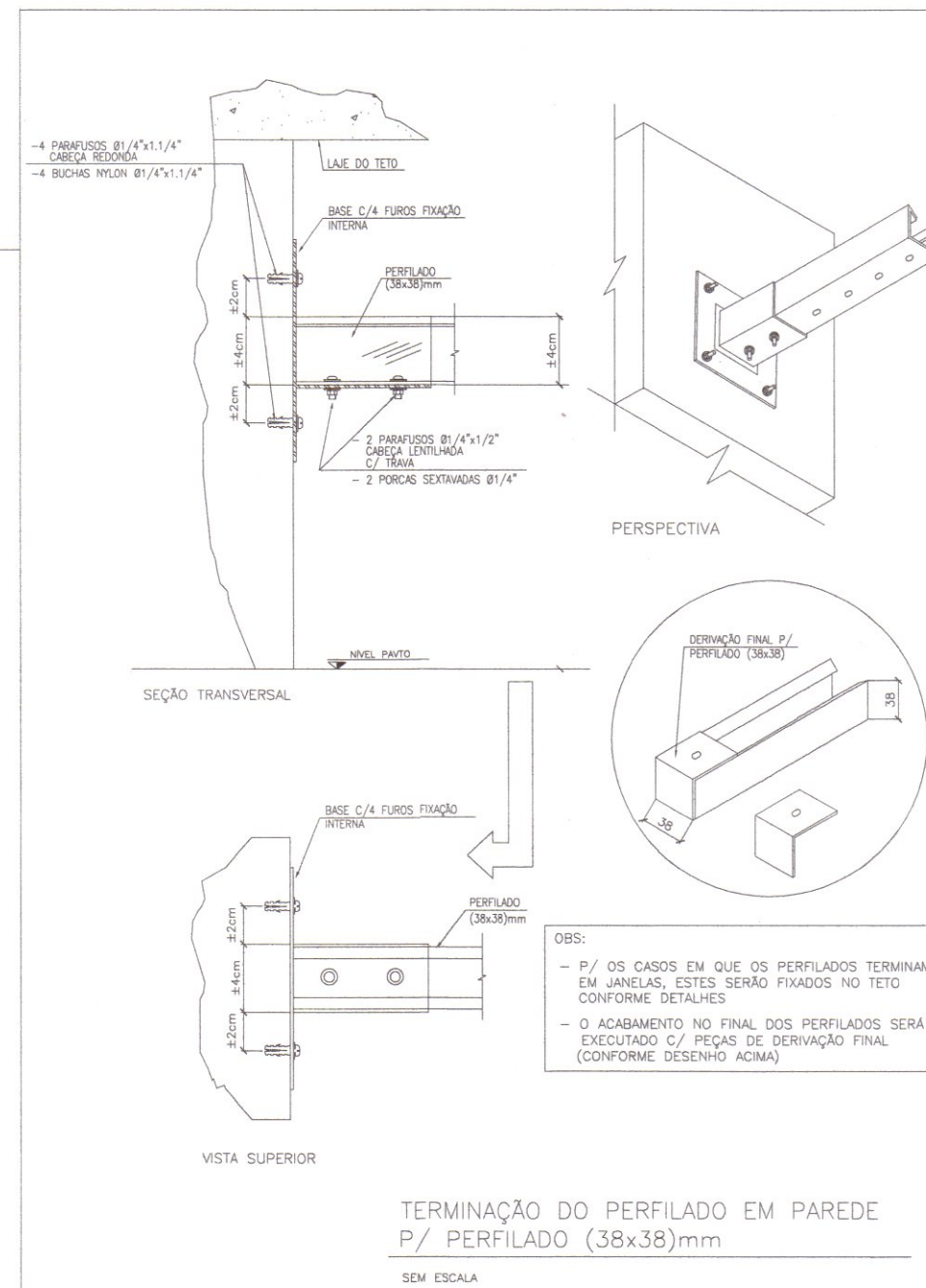
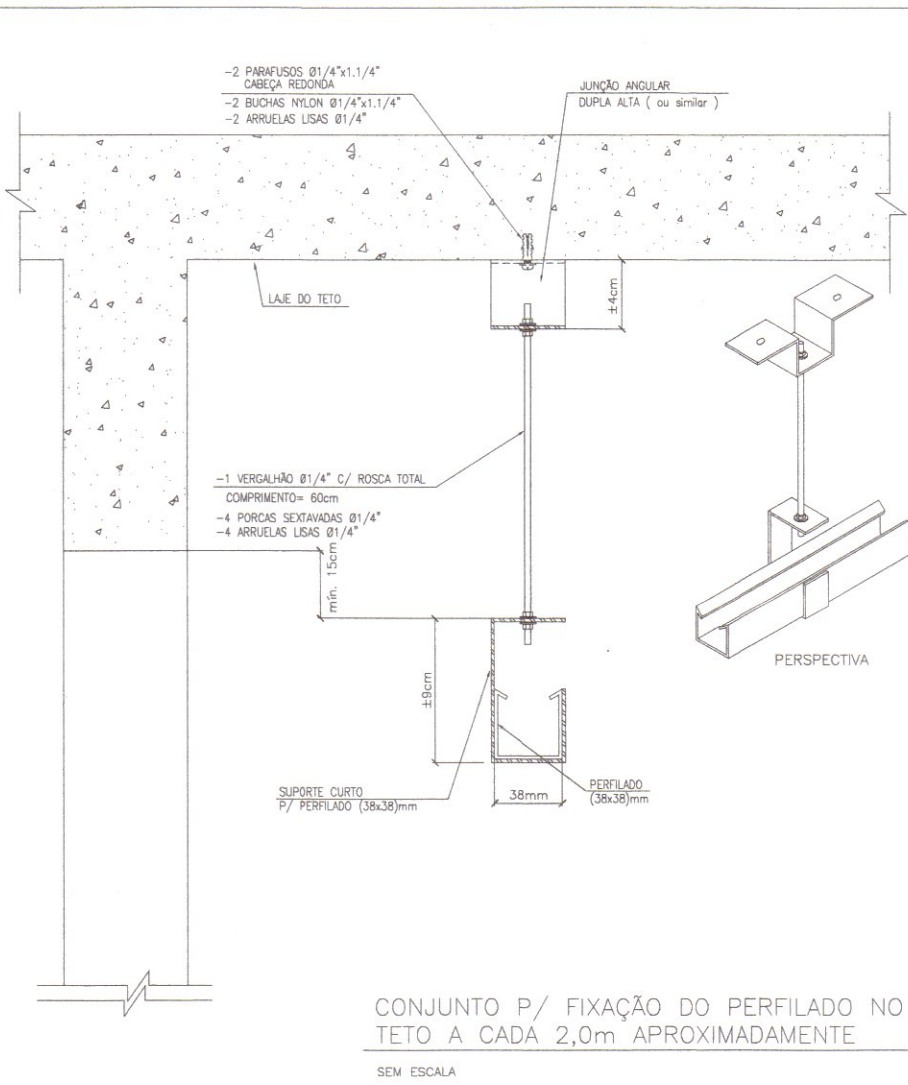
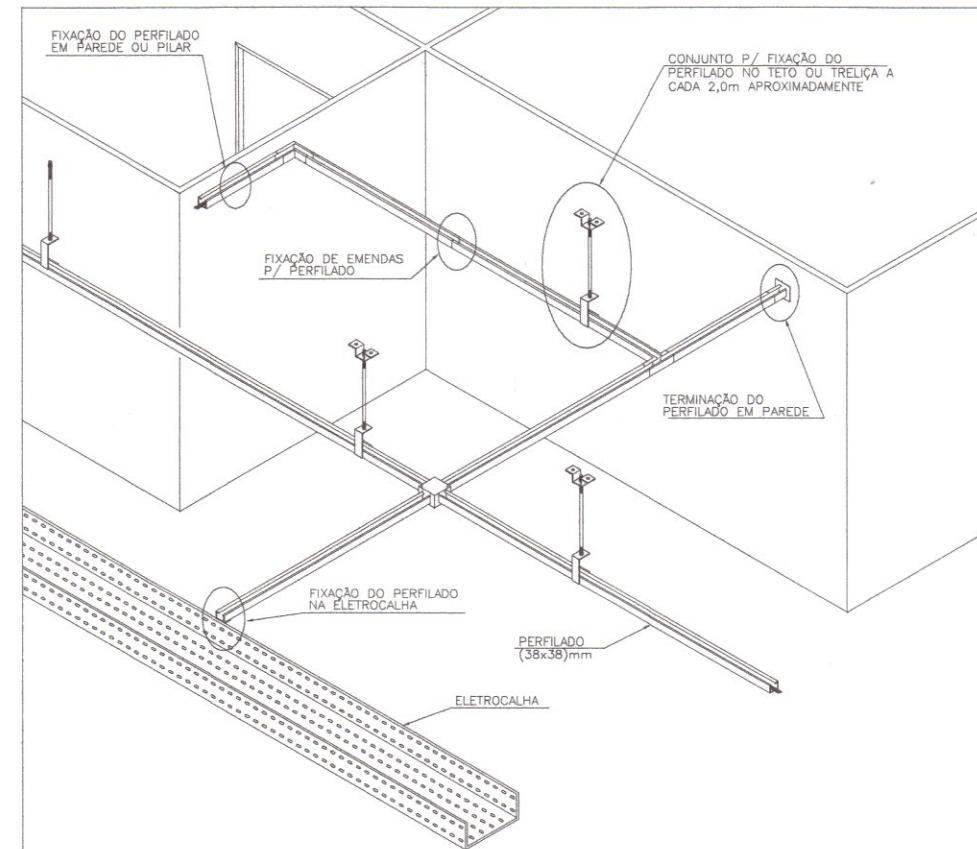
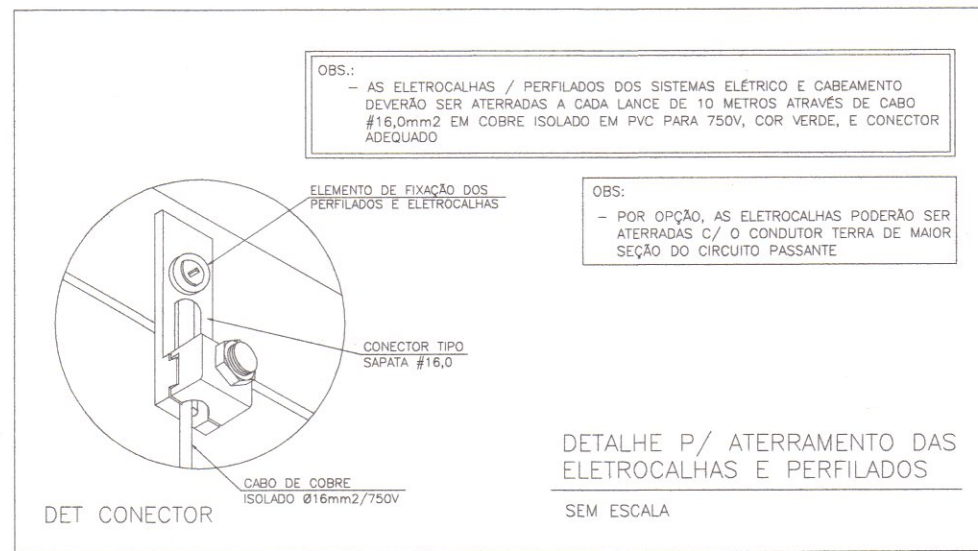
ENDEREÇO: RUA EVANGELISTA JUSTINO ESPINDOLA, 125
BAIRRO PARQUE GUARANI | JOINVILLE/SC

PROJETO: ELÉTRICO

CONTEÚDO: PAVIMENTO TÉRREO

PLANTA BAIXA - PARTE 2/2

INDICAÇÃO: E-LE05/08



OBS:

① SENDO O DETALHE GÊNÉRICO, OS TIPOS E QUANTIDADES TOTAIS DE PEÇAS E ACESSÓRIOS DEVERÃO SER OBSERVADAS EM PROJETO

② ANTES DE EXECUTAR AS FURAÇÕES P/ COLOCAÇÃO DAS BUCHAS DE NYLON OBSERVAR AS COTAS DOS PARAFUSOS CONFORME DETALHES E PREFERENCIALMENTE VERIFICANDO AS MEDIDAS NAS PEÇAS "in loco"

③ NA ÁREA EXISTENTE DA EDIFICAÇÃO OS PERFILADOS/ELETROCALHAS DEVERÃO PASSAR ABAIXO DA LINHA DE VIGAS, APROXIMADAMENTE 4cm. JÁ NA ÁREA A AMPLIAR OS PERFILADOS/ELETROCALHAS DEVERÃO PASSAR, SEMPRE QUE POSSÍVEL, NAS FURAÇÕES JÁ ESTABELECIDAS NO PROJETO ESTRUTURAL. IMPORTANTE: ESTA VEDADO QUALQUER TIPO DE FURAÇÃO NOS ELEMENTOS ESTRUTURAIS DESDE QUE HAJA UM PARECER FAVORÁVEL DO RESPONSÁVEL TÉCNICO/CALCULISTA.

NOTA:

1) APÓS A INSTALAÇÃO DAS ELETROCALHAS/PERFILADOS, DEVERÁ SER APLICADA UMA TENSÃO NUM PONTO QUALQUER E VERIFICADA A CADA 30m A CORRENTE NAS MESMAS. SERÁ ADMITIDA UMA VARIAÇÃO DE 20% NO PIOR PONTO DE MEDIÇÃO, ISSO PARA GARANTIR A CONTINUIDADE DO SISTEMA DE ATERRAMENTO

2) TODOS OS PERFILADOS DEVERÃO SER CONECTADOS AS MÃO-FRANCESAS POR INTERMÉDIO DE PARAFUSOS E PORCAS

OBS:

- TODA INFRAESTRUTURA FORMADA POR ELETROCALHAS, PERFILADOS, ELETRODUTOS EM PVC RÍGIDO, CONDULETES, CAIXAS, TAMPAS E ACESSÓRIOS QUE ESTEJAM APARENTES DEVERÃO SER DE COR METÁLICA PURA E PVC NA COR CINZA.

REVISÃO	DESCRIÇÃO	DATA	DESENHO
R00	EMISSÃO INICIAL	23/05/2014	D.S.

APROVAÇÕES

PROPRIETÁRIO: **MUNICÍPIO DE JOINVILLE**

RESPONSÁVEL TÉCNICO: **ITALO LUNA CORRÊA**
CREA/SC 086923-8

PROPRIETÁRIO: **MUNICÍPIO DE JOINVILLE**

RESPONSÁVEL TÉCNICO: **ITALO LUNA CORRÊA**
CREA/SC 086923-8

MAGNUS
ENGENHARIA | ARQUITETURA

ROBSON CARLOS SANTOS
ENGENHEIRO CIVIL
CREA/SC 062935-8

ANDRESSA KESSLER
ARQUITETA E URBANISTA
CAU A63134-5

THAIS BRAND
ARQUITETA E URBANISTA
CAU A50576-5

ITALO LUNA CORRÊA
ENGENHEIRO ELETRICISTA
CREA/SC 086923-8

PROPRIETÁRIO	MUNICÍPIO DE JOINVILLE SECRETARIA DA EDUCAÇÃO		
EDIFICAÇÃO	EDUCACIONAL E. M. SADALLA AMIN GHANEM		
ENDEREÇO	RUA EVANGELISTA JUSTINO ESPÍNDOLA, 125 BAIRRO PARQUE GUARANI JOINVILLE/SC		
PROJETO	ELÉTRICO	ARQUIVO	0361.ELE.EXE.008.R00.DetalhesPor-te2
CONTEÚDO	DETALHES DE EXECUÇÃO PARTE 2/2	ETAPA	EXECUTIVA
		ESCALA	INDICADA
		ELE08/08	

MAGNUS PROJETOS CONSTRUÇÕES E REPRESENTAÇÕES COMERCIAIS LTDA | CREA 086683-1 | CAU 18198-6 | CNPJ 09.549.705/0001-37
Rua Lauro Müller, 853 | Sala 02 - Fazenda | CEP 88301-401 - ITAJAÍ/SC Fone: (47) 3349-9330 / 3348-5561 | magnus@magnusengenharia.com.br