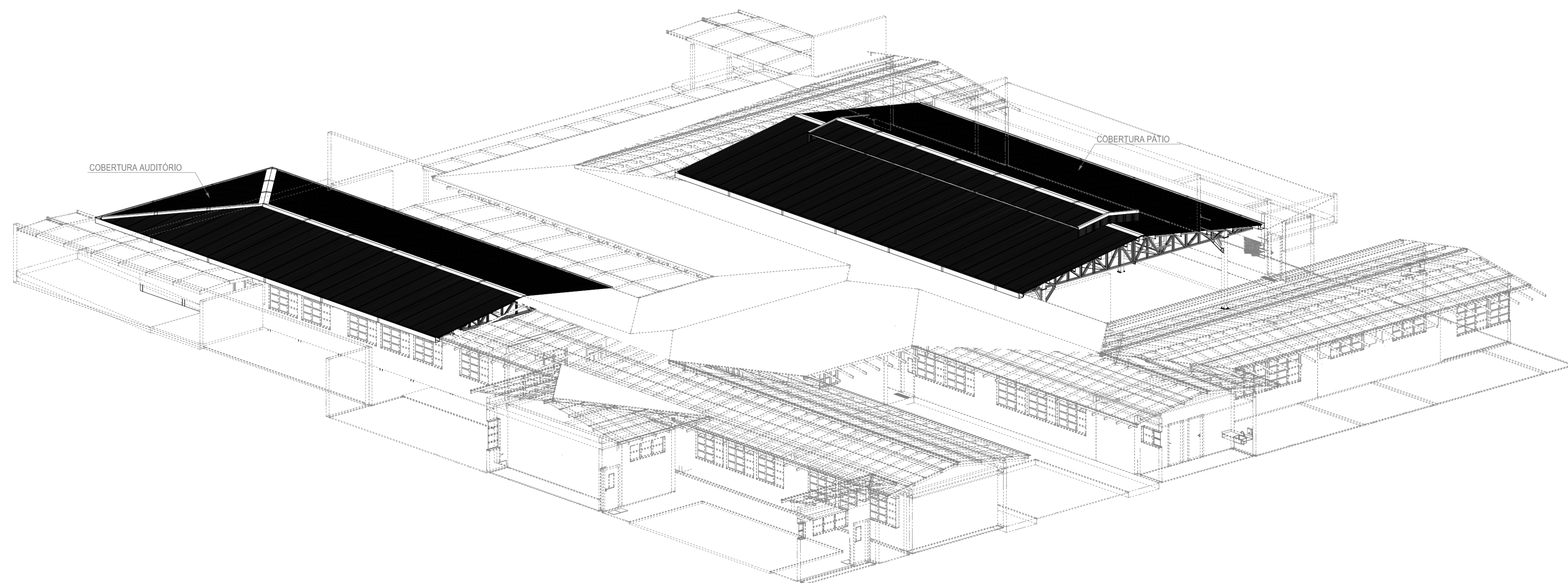


Perspectiva 01
1:150



Perspectiva 02
1:150

REQUISITOS DA COBERTURA METÁLICA PÁTIO EBM



- PESO PRÓPRIO ESTRUTURA METÁLICA = 78,5 kN/m²
- TELHA TERMO-ACÚSTICA TRAPEZOIDAL = 0,10 kN/m²
- SOBRECARGA COBERTURA ABNT NBR 8800:2008 = 0,25 kN/m²
- PRESSÃO DINÂMICA VENTO ABNT NBR 6123:1980 = 0,65 kN/m²
- PERFIS DOBRADOS = ASTM A36
- PARAFUSOS = ASTM A36
- PARAFUSOS = ASTM A325
- ELETRODOS PARA SOLDA, CONFORME NORMA AWS D1.1
- AS SOLDAS DEVEM ESTAR DEVIDAMENTE FECHADAS (TODO O CONTOURNO)
- CONSIDERAR SOLDAS DE PENETRAÇÃO PARCIAL (TABELA 9, ABNT NBR 8800:2008)

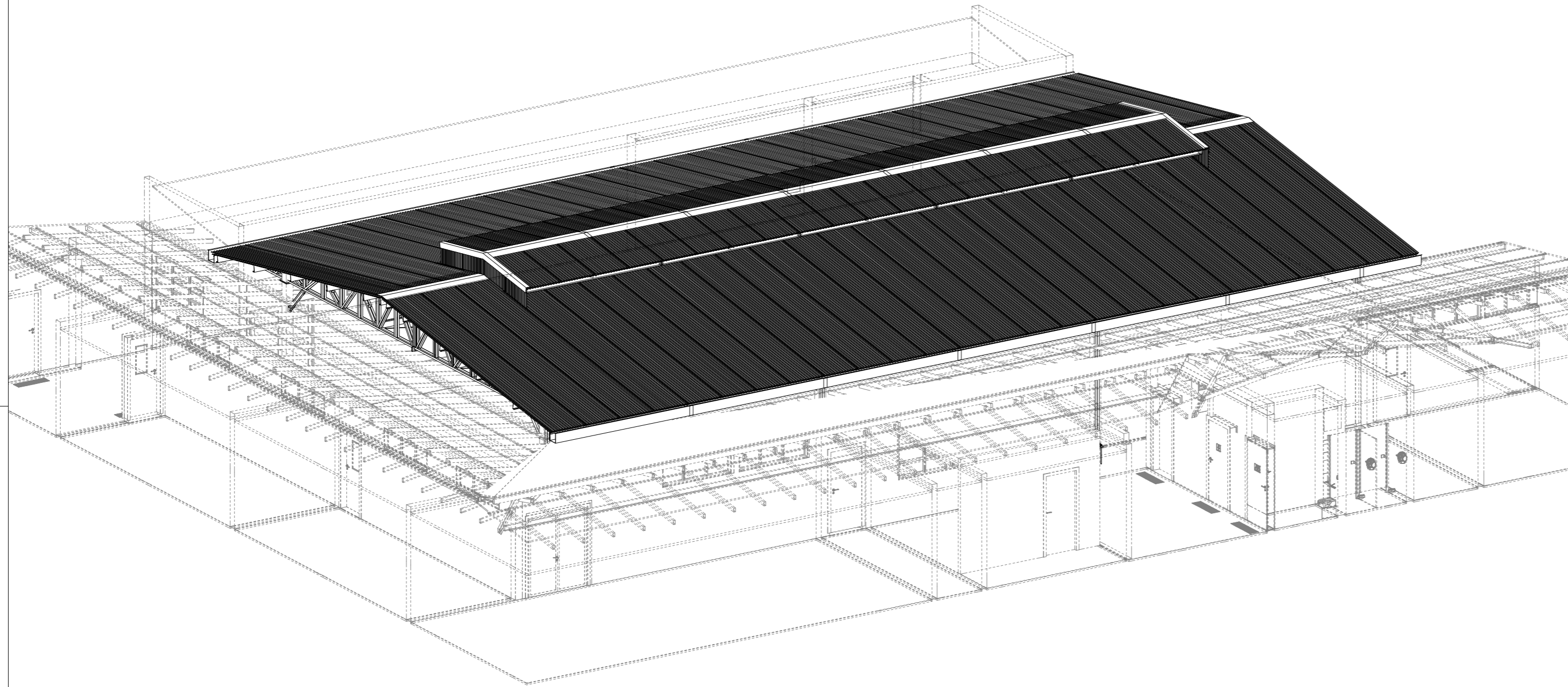
NOTAS IMPORTANTES:

- LIMPEZA ESTRUTURA: DECAPAGEM QUÍMICA
- TRATAMENTO ESTRUTURA: GALVANIZAÇÃO POR IMERSÃO A QUENTE
- TODAS AS MEDIDAS DEVEM SER CONFIRMADAS NO LOCAL
- CONFLITOS ENTRE ESCALA E COTA, PREVALECE A COTA

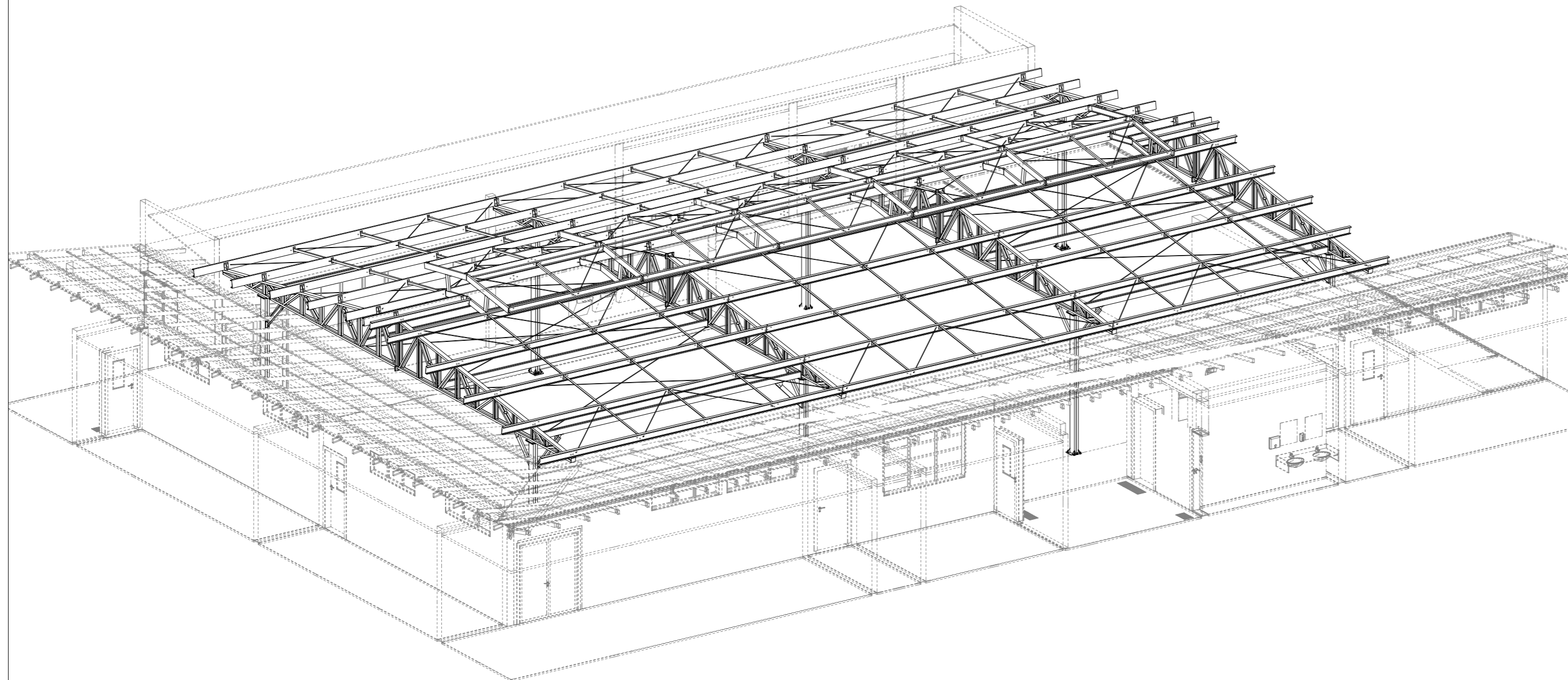
REVISÃO	DESCRIÇÃO	DATA	DESENHADO
0	EMISSÃO INICIAL	04/06/2020	ALAN
1			
2			
3			

APROVAÇÕES

PROPRIETÁRIO MUNICÍPIO DE JOINVILLE 83.169.623/0001-10		RESPONSÁVEL TÉCNICO GUILHERME SILVEIRA DE OLIVEIRA 126956-9	
 ENGEPLANTI PROJETOS E SUPERVISÃO <small>Rua Condessa Sofia, 158 - Centro - Joinville - SC CEP: 89.000-000 Fone: (48) 3012-9007 E-mail: marcel@engeplanti.com.br</small>		 EQUIPE TÉCNICA DA EMPRESA GUILHERME SILVEIRA DE OLIVEIRA ENGENHEIRO CIVIL CREA/SC: 126956-9	
PROPRIETÁRIO MUNICÍPIO DE JOINVILLE		INSCRIÇÃO IMOBILIÁRIA 1.33.11.41.96.0968	
EDIFICAÇÃO E.M. JOÃO DE OLIVEIRA			
ENDEREÇO RUA AGULHAS NEGRAS, Nº 1587, FÁTIMA, JOINVILLE, SC			
PROJETO ESTRUTURAL METÁLICO	ARQUIVO 370-18_EMT_PE-01_PERSPEC-00	DATA 04/06/2020	
CONTEÚDO PERSPECTIVAS GERAIS		ETAPA PROJETO EXECUTIVO	FOLHA EMT 01/07
<small>Engoplanti Consultoria Ltda CREA nº 163388-0 CNPJ 23.052.667/0001-29 Rua Conselheiro Malta, Nº 758 CEP 88010-102 - Florianópolis Fone: (48) 99969-3345 E-mail: guilherme@engeplanti.com.br</small>			



Perspectiva 01
1:100



Perspectiva 02
1:100

REQUISITOS DA COBERTURA METÁLICA PÁTIO EBM

- PESO PRÓPRIO ESTRUTURA METÁLICA = 78,5 kN/m²
- TELHA TERMO-ACÚSTICA TRAPEZOIDAL = 0,10 kN/m²
- SOBRECARGA COBERTURA ABNT NBR 8800:2008 = 0,25 kN/m²
- PRESSÃO DINÂMICA VENTO ABNT NBR 6123:1980 = 0,65 kN/m²
- PERFIS DOBRADOS = ASTM A36
- PERFIS LAMINADOS = ASTM A36
- PARAFUSOS = ASTM A325
- ELETRODOS PARA SOLDA, CONFORME NORMA AWS D1.1
- AS SOLDAS DEVEM ESTAR DEVEM SER FECHADAS (TODO O CONTORNO)
- CONSIDERAR SOLDAS DE PENETRAÇÃO PARCIAL (TABELA 9, ABNT NBR 8800:2008)

NOTAS IMPORTANTES:

- LIMPEZA ESTRUTURA: DECAPAGEM QUÍMICA
- TRATAMENTO ESTRUTURA: GALVANIZAÇÃO POR IMERSÃO A QUENTE
- TODAS AS MEDIDAS DEVEM SER CONFIRMADAS NO LOCAL
- CONFLITOS ENTRE ESCALA E COTA, PREVALECE A COTA

REVISÃO	DESCRIÇÃO	DATA	DESENHO
0	EMISSÃO INICIAL	04/06/2020	ALAN
1			
2			
3			

APROVAÇÕES

PROPRIETÁRIO	RESPONSÁVEL TÉCNICO
MUNICÍPIO DE JOINVILLE 83.169.623/0001-10	GUILHERME SILVEIRA DE OLIVEIRA 126956-9

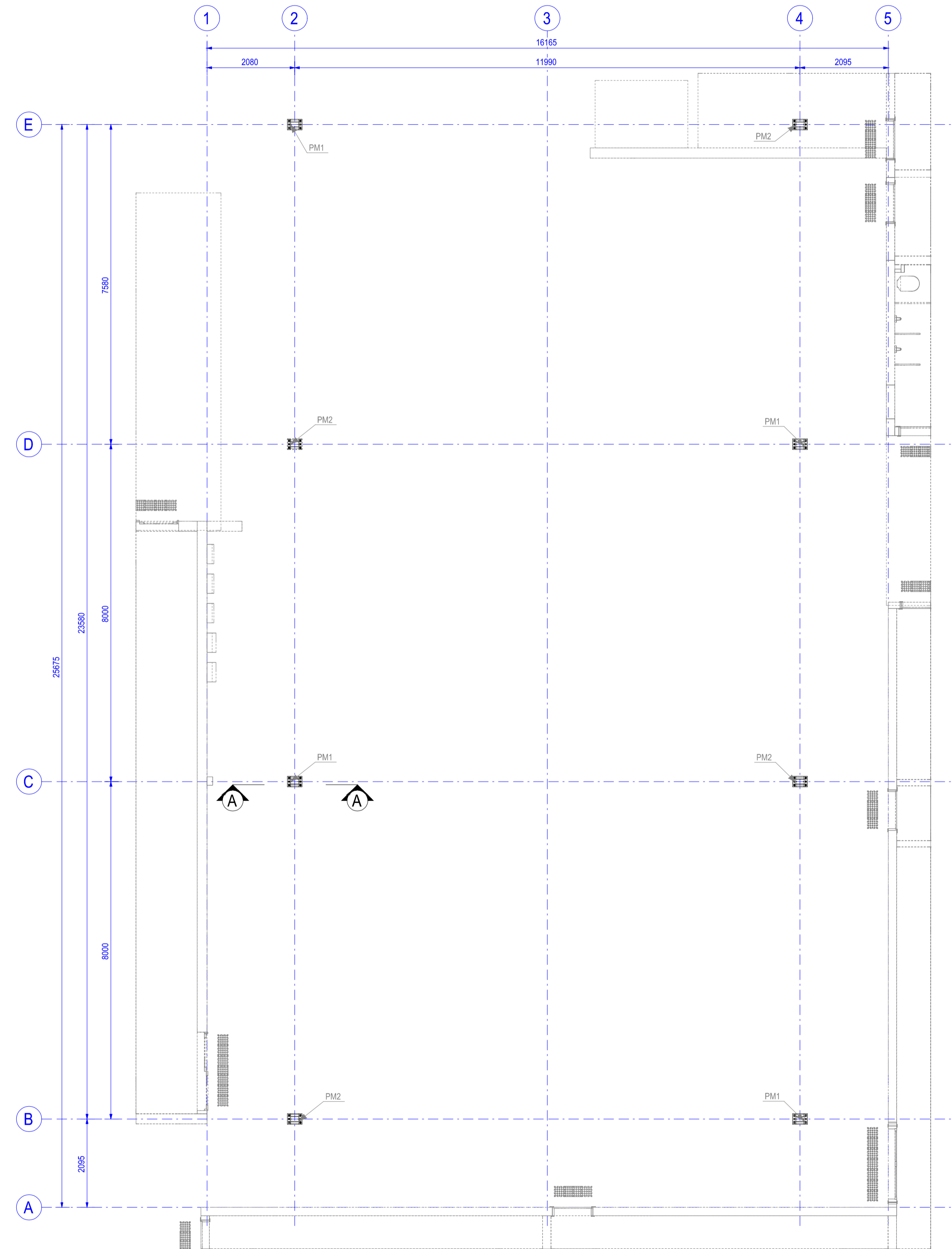


ENGEPLANTI
PROJETOS E SUPERVISÃO
Rua Conselheiro Mafra, 758 - Centro - Florianópolis - SC
Edifício Koozemut, 1º andar, sala 102
Fone: (48) 991250807 - Email: marco@engeplanti.com.br

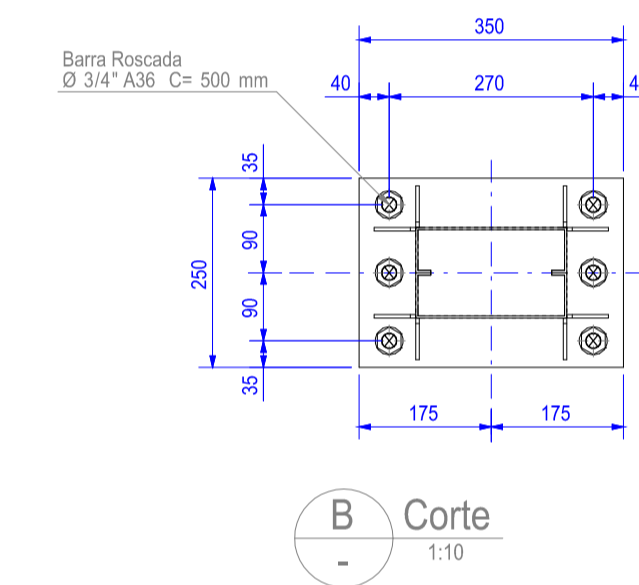
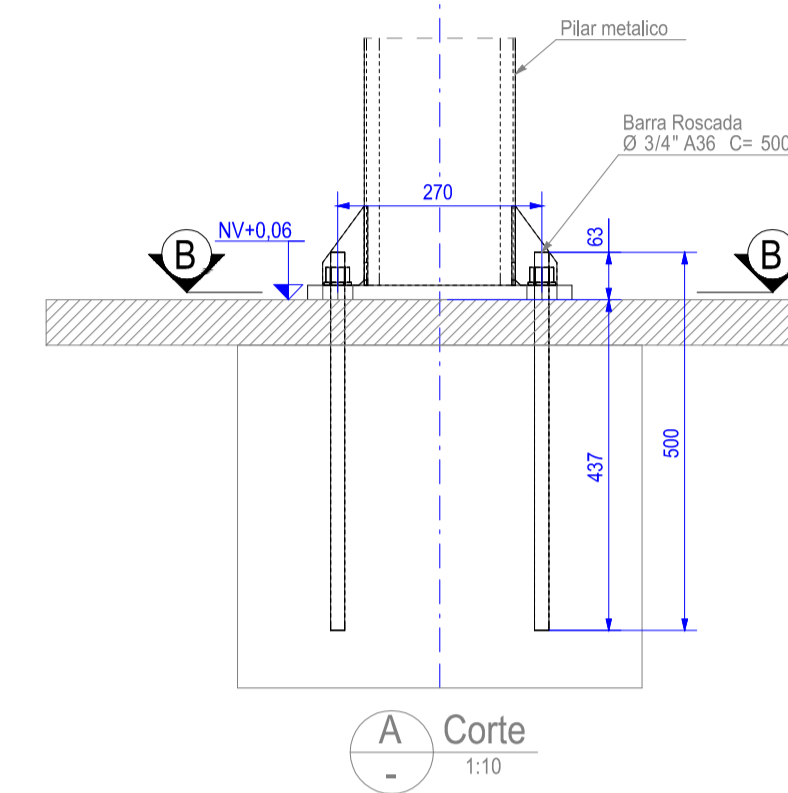


GUILHERME SILVEIRA DE OLIVEIRA
ENGENHEIRO CIVIL
CREA/SC: 126956-9

PROPRIETÁRIO	MUNICÍPIO DE JOINVILLE		
EDIFICAÇÃO	E.M. JOÃO DE OLIVEIRA	INSCRIÇÃO IMOBILIÁRIA	13.11.41.86.0968
ENDEREÇO	RUA AGULHAS NEGRAS, Nº 1587, FÁTIMA, JOINVILLE, SC		
PROJETO	ESTRUTURAL METÁLICO	ARQUIVO	370-19_EMT_PE_002_PERSP PTO-R00
CONTEÚDO	PERSPECTIVA PÁTIO	ETAPA	PROJETO EXECUTIVO
		ESCALA	INDICADA
		DATA	04/06/2020
		FOLHA	EMT 02/07



Planta de locação de pilares
1:75



TABELAS DE AÇÕES (NÃO PONDERADAS) NAS BASES DOS PILARES

Combinação 1: Peso próp + Ação perm + Sobrecarga

Nós	Fx (kN)	Fy (kN)	Fz (kN)	Mx (kN.cm)	My (kN.cm)	Mz (kN.cm)
Eixo2	-2,9	0,0	-24,7	0,0	-332,4	0,0
Eixo4	2,9	0,0	-24,7	0,0	332,3	0,0

Combinação 2: Peso próp + Ação perm + Vento 0

Nós	Fx (kN)	Fy (kN)	Fz (kN)	Mx (kN.cm)	My (kN.cm)	Mz (kN.cm)
Eixo2	-3,6	0,0	27,7	0,0	417,1	0,0
Eixo4	-3,6	0,0	27,7	0,0	-417,0	0,0

Combinação 3: Peso próp + Ação perm + Vento 90

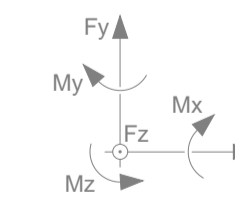
Nós	Fx (kN)	Fy (kN)	Fz (kN)	Mx (kN.cm)	My (kN.cm)	Mz (kN.cm)
Eixo2	1,0	0,0	34,1	0,0	-33,1	0,0
Eixo4	-5,8	0,0	17,0	0,0	-805,6	0,0

Combinação 4: Peso próp + Ação perm + Vento 270

Nós	Fx (kN)	Fy (kN)	Fz (kN)	Mx (kN.cm)	My (kN.cm)	Mz (kN.cm)
Eixo2	5,8	0,0	17,0	0,0	805,8	0,0
Eixo4	-1,0	0,0	34,1	0,0	33,1	0,0

PESO PRÓPRIO DA ESTRUTURA = 78,5 kN/m²
 AÇÃO PERMANENTE (TELHAS) = 0,10 kN/m²
 SC COBERTURA (ABNT NBR 8800:2008) = 0,25 kN/m²
 AÇÕES DO VENTO (ABNT NBR 6123:1988) = 42 m/s

AS AÇÕES APRESENTADAS NAS TABELAS DIZEM RESPEITO UNICAMENTE À ESTRUTURA METÁLICA, ALVENARIAS, BALDRAMES NÃO FOI CONSIDERADO.



REQUISITOS DA COBERTURA METÁLICA PÁTIO EBM

PESO PRÓPRIO ESTRUTURA METÁLICA = 78,5 kN/m²
 TELHA TERMO-ACÚSTICA TRAPEZOIDAL = 0,10 kN/m²
 SOBRECARGA COBERTURA ABNT NBR 8800:2008 = 0,25 kN/m²
 PRESSÃO DINÂMICA VENTO ABNT NBR 6123:1988 = 0,65 kN/m²
 PERFIS DOBRADOS = ASTM A36
 PARAFUSOS = ASTM A325
 ELETRODOS PARA SOLDA, CONFORME NORMA AWS D1.1
 AS SOLDAS DEVEM ESTAR DEVEM SER FECHADAS (TODO O CONTOURO);
 CONSIDERAR SOLDAS DE PENETRAÇÃO PARCIAL (TABELA 9, ABNT NBR 8800:2008)

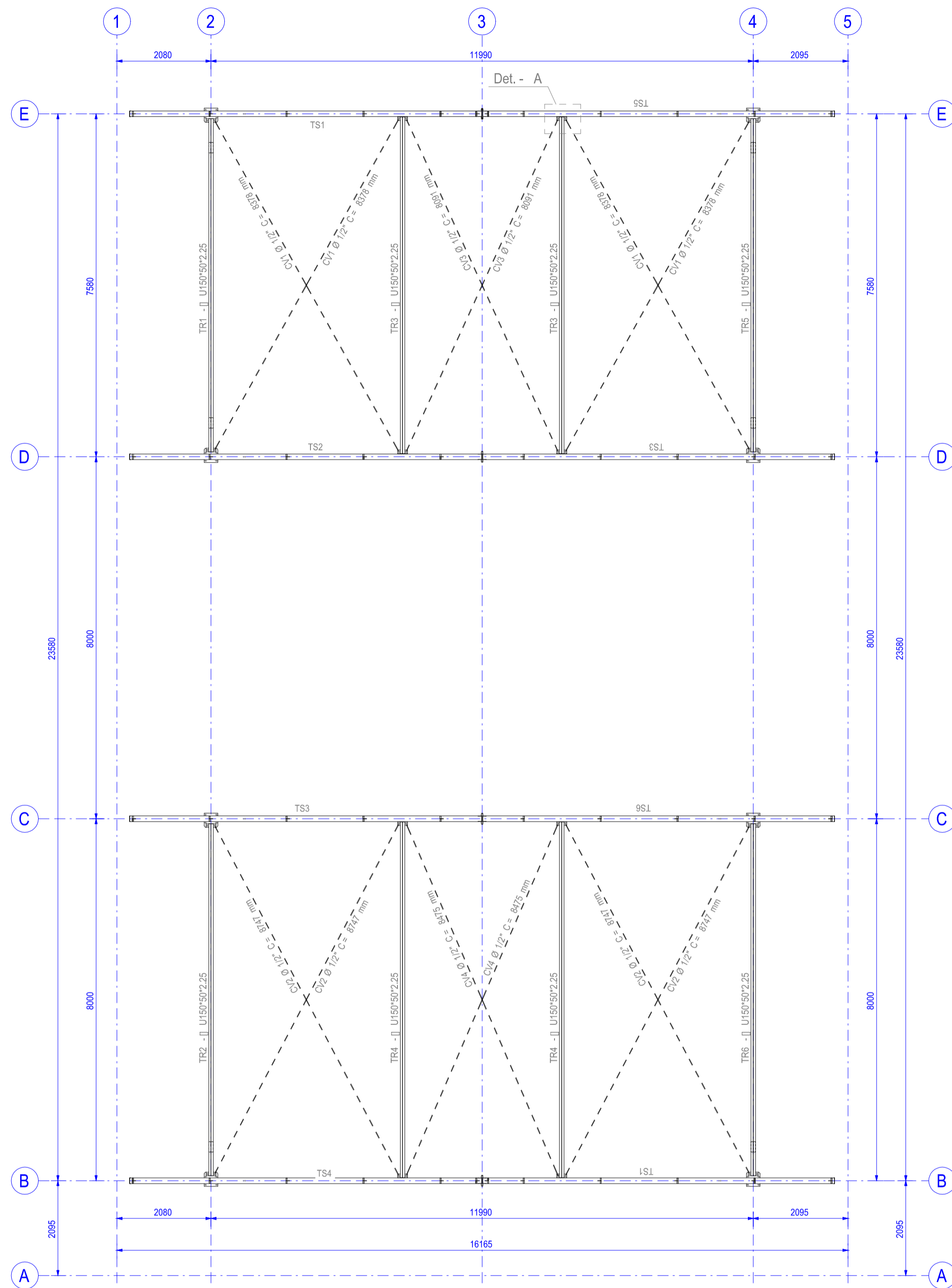
NOTAS IMPORTANTES:

LIMPEZA ESTRUTURA: DECAPAGEM QUÍMICA
 TRATAMENTO ESTRUTURA: GALVANIZAÇÃO POR IMERSÃO A QUENTE
 TODAS AS MEDIDAS DEVEM SER CONFIRMADAS NO LOCAL
 CONFLITOS ENTRE ESCALA E COTA, PREVALECE A COTA

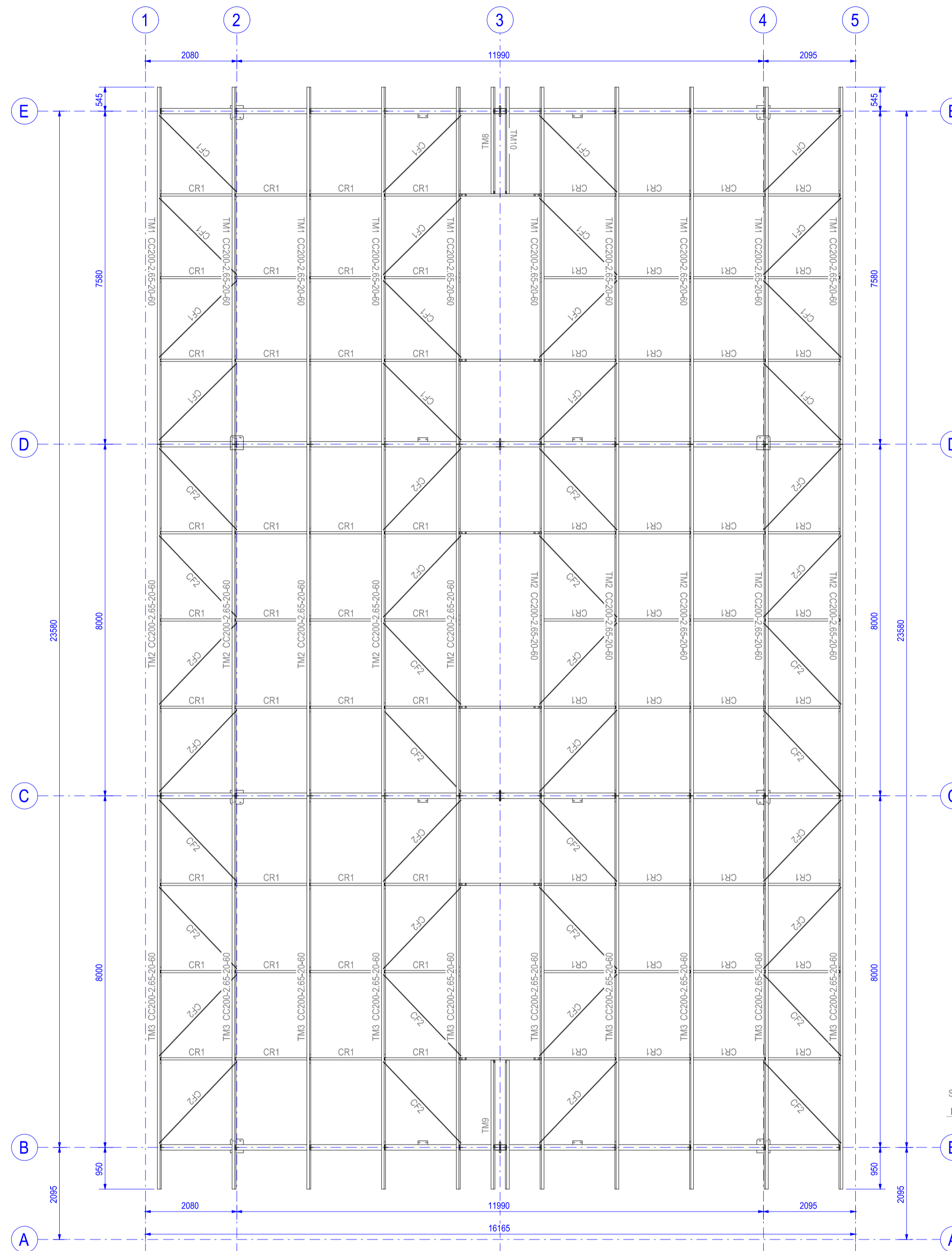
REVISÃO	DESCRIÇÃO	DATA	DESENHADO
0	EMISSÃO INICIAL	04/06/2020	ALAN
1	INDICAÇÃO DOS NÍVEIS NOS CORTES	25/06/2020	ALAN
2			
3			

APROVAÇÕES

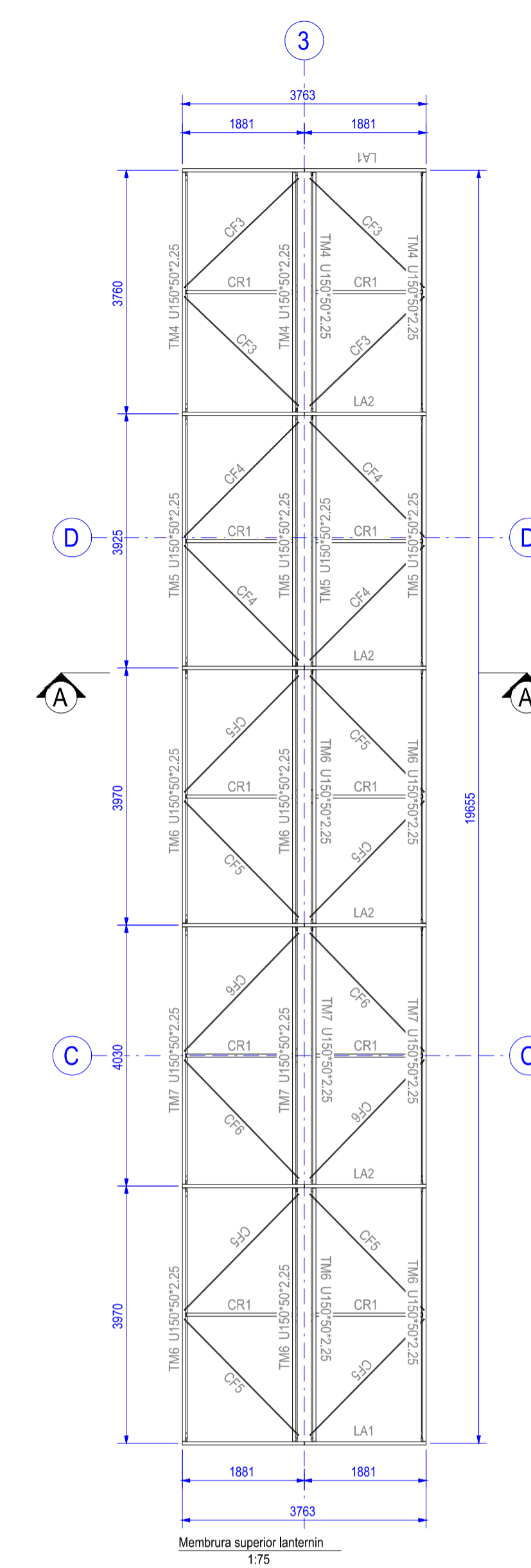
PROPRIETÁRIO	MUNICÍPIO DE JOINVILLE 83.169.623/0001-10	RESPONSÁVEL TÉCNICO	GUILHERME SILVEIRA DE OLIVEIRA 126956-9
			
EQUIPE TÉCNICA DA EMPRESA GUILHERME SILVEIRA DE OLIVEIRA ENGENHEIRO CIVIL CREA/SC: 126956-9			
PROPRIETÁRIO	MUNICÍPIO DE JOINVILLE	INSCRIÇÃO IMOBILIÁRIA	
EDIFICAÇÃO	E.M. JOÃO DE OLIVEIRA	INSCRIÇÃO IMOBILIÁRIA	1.331.41.86.9988
ENDEREÇO	RUA AGULHAS NEGRAS, Nº 1587, FÁTIMA, JOINVILLE, SC		
PROJETO	ESTRUTURAL METÁLICO	ARQUIVO	370-14_EMT_PE 03_Bases PTO R01
CONTEÚDO	LOCAÇÃO PILARES PÁTIO	ETAPA	PROJETO EXECUTIVO
		ESCALA	INDICADA
		FOLHA	EMT 03/07
Engenheiro Consultoria LUSA CREA nº 163388-0 CNPJ 23.002.667/0001-29 Rua Conselheiro Malta, Nº 758 CEP 88010-102 - Florianópolis. Fone: (48) 90969-3345 E-mail: guilherme@engeplanti.com.br			



Membra inferior
1:75

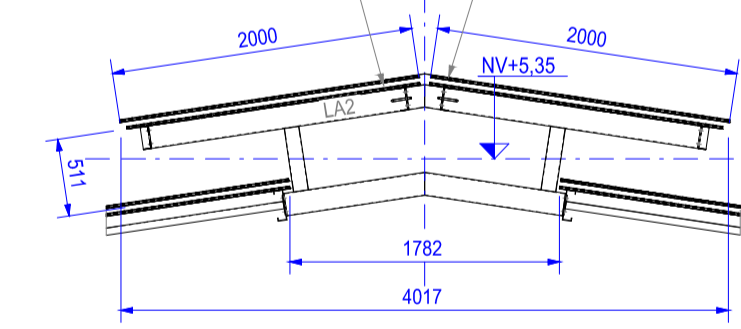


Membra superior
1:75



Membra superior lantern
1:75

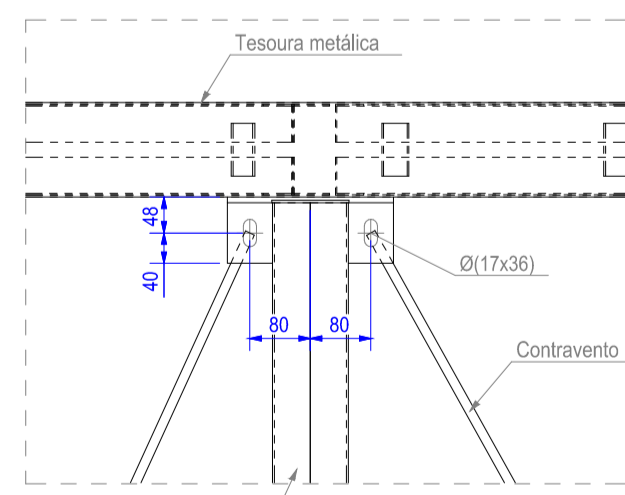
Superior: Ondulada TP17 aço galv. #0,50mm cor natural
Preenchimento termo acústico EPS #50mm
Inferior: Ondulada TP17 aço galv. #0,50mm cor branca



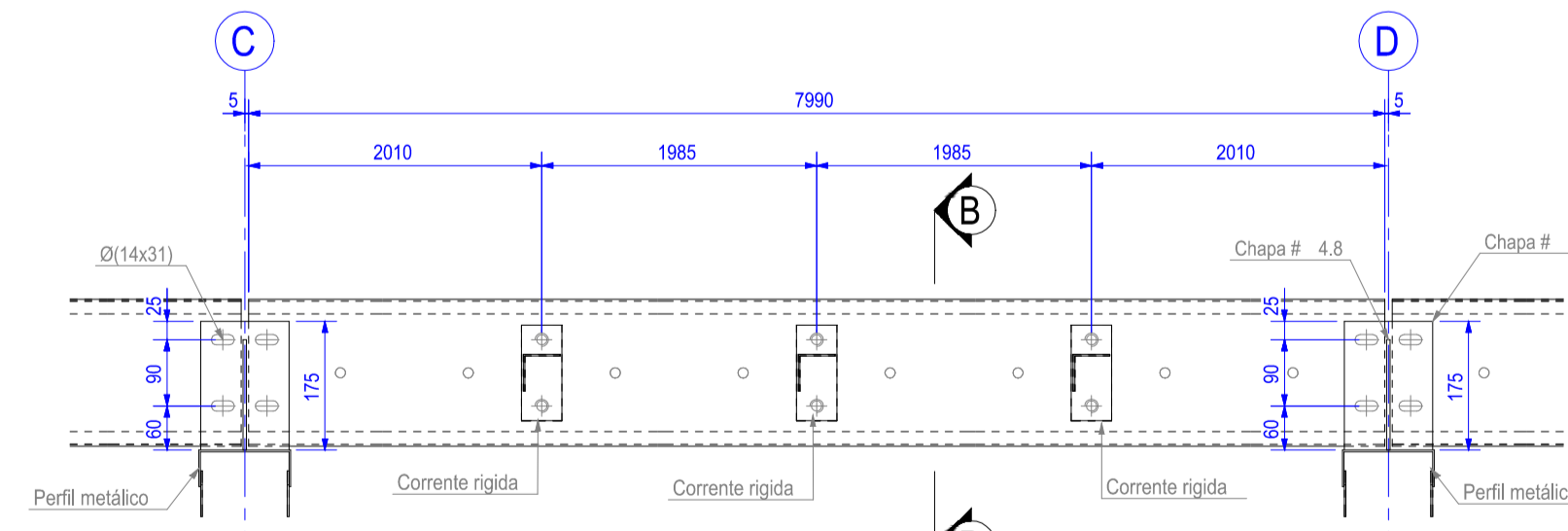
A Corte
1:50

REQUISITOS DA COBERTURA METÁLICA PÁTIO EBM
 PESO PRÓPRIO ESTRUTURA METÁLICA = 78,5 kN/m²
 TELHA TERMO-ACÚSTICA TRAPEZOIDAL = 0,10 kN/m²
 SOBRECARGA COBERTURA ABNT NBR 8800:2008 = 0,25 kN/m²
 PRESSÃO DINÂMICA VENTO ABNT NBR 6123:1980 = 0,65 kN/m²
 PERFIS DOBRADOS = ASTM A36
 PERFIS LAMINADOS = ASTM A36
 PARAFUSOS = ASTM A325
 ELETRODOS PARA SOLDA, CONFORME NORMA AWS D1.1
 AS SOLDAS DEVEM ESTAR DEVIDAMENTE FECHADAS (TODO CONT.)
 SOLDAS DE PENETRAÇÃO PARC. (TABELA 9, ABNT NBR 8800:2008)

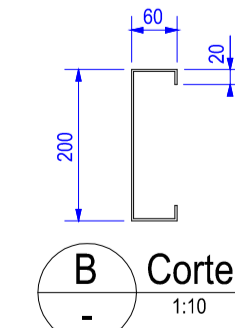
NOTAS IMPORTANTES:
 LIMPEZA ESTRUTURA: DECAPAGEM QUÍMICA
 TRATAM. ESTRUTURA: GALVANIZAÇÃO POR IMERSÃO A QUENTE
 TODAS AS MEDIDAS DEVEM SER CONFIRMADAS NO LOCAL
 CONFLITOS ENTRE ESCALA E COTA, PREVALECE A COTA



A Detalhe
1:10



Detalhe típico das terças
1:10

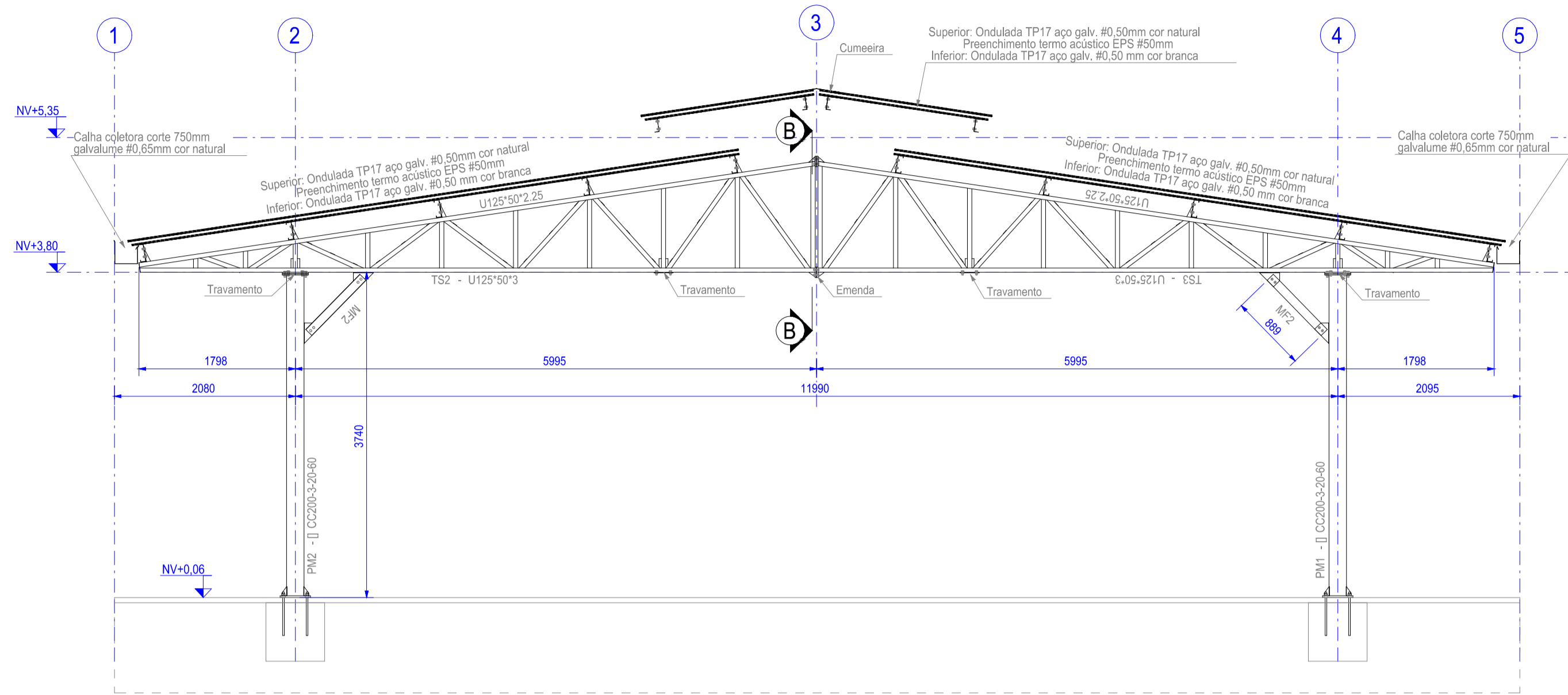


B Corte
1:10

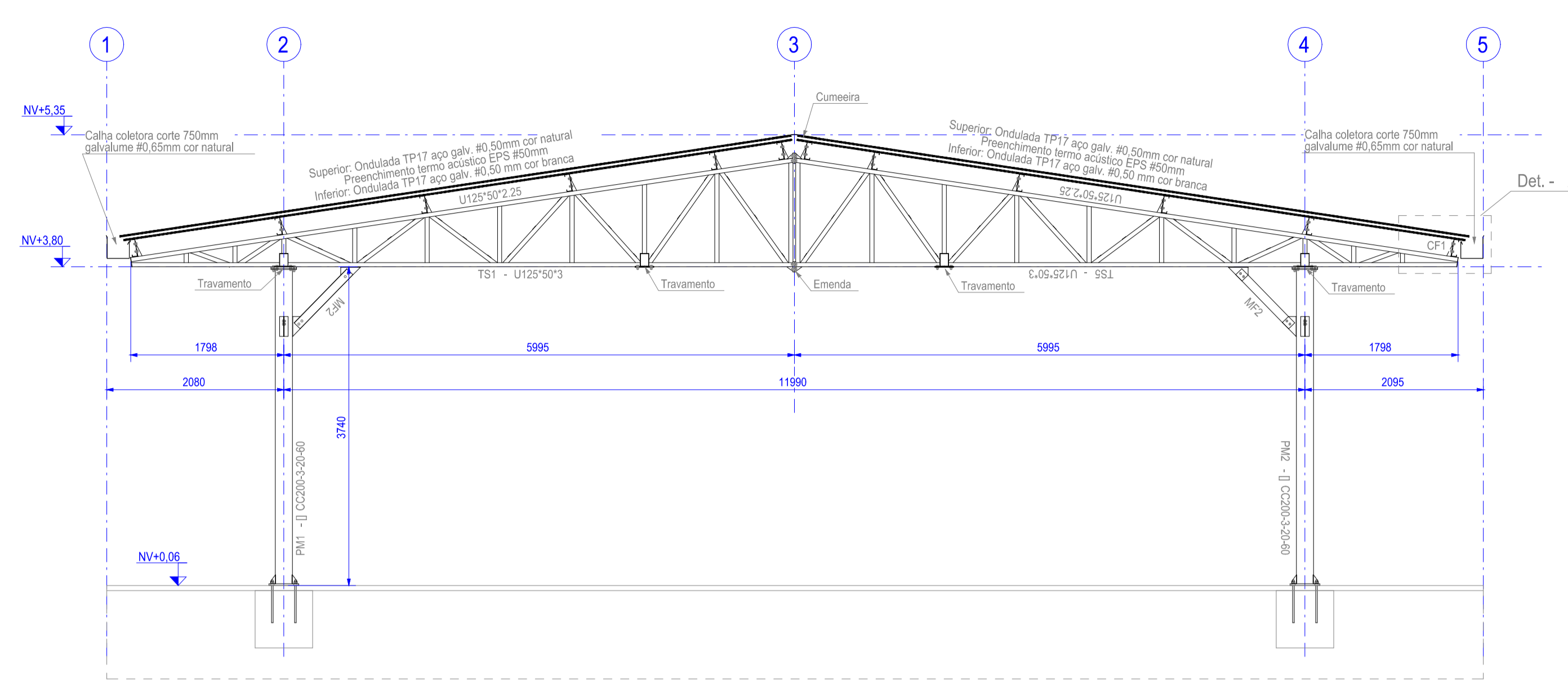
QUADRO DE REVISÕES		DATA	DESENHO
REVISÃO	DESCRIÇÃO		
0	EMISSÃO INICIAL	04/06/2020	ALAN
1	INDICAÇÃO DOS NÍVEIS NOS CORTES	25/06/2020	ALAN
2			
3			

APROVAÇÕES	
PROPRIETÁRIO	RESPONSÁVEL TÉCNICO
MUNICÍPIO DE JOINVILLE 83.169.623/0001-10	GUILHERME SILVEIRA DE OLIVEIRA 126966-9
 	
ENGEPLANTI PROJETOS E SUPERVISÃO Rua Coronel João Tinoco, 150 - Centro - Florianópolis - SC 88010-102 - Fone: (48) 3912-0807 - E-mail: marco@engeplanti.com.br	
EQUIPE TÉCNICA DA EMPRESA GUILHERME SILVEIRA DE OLIVEIRA ENGENHEIRO CIVIL CREA/SC: 126966-9	
PROPRIETÁRIO	MUNICÍPIO DE JOINVILLE
EDIFICAÇÃO	E.M. JOÃO DE OLIVEIRA
ENDEREÇO	RUA AGULHAS NEGRAS, Nº 1587, FÁTIMA, JOINVILLE, SC
PROJETO	ESTRUTURAL METÁLICO
CONTEÚDO	MEMBRANAS COBERTURA DO PÁTIO
ARQUIVO	37014_EMT_PE_04_COBERT_PFD-001
DIAS	04/06/2020
ETAPA	PROJETO EXECUTIVO
ESCALA	INDICADA
FOLHA	EMT 04/07

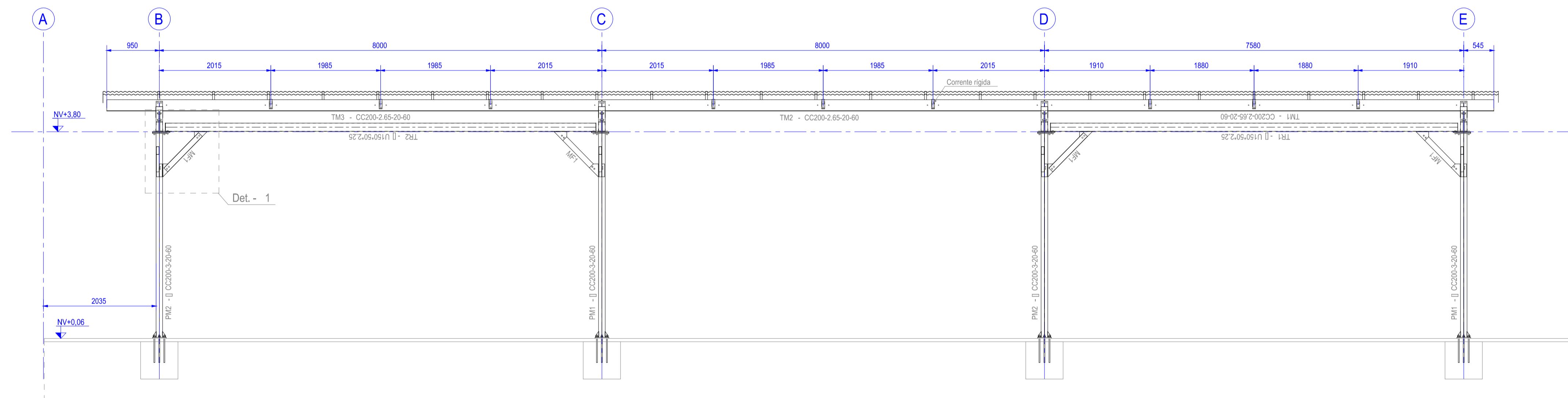
Engoplanti Consultoria Ltda | CREA nº 163388-0 | CNPJ 23.002.667/0001-29
Rua Conselheiro Malta, Nº 758 | CEP 88010-102 - Florianópolis. Fone: (48) 90669-3345 | E-mail: guilherme@engeplanti.com.br



Montagem do eixo D
Esc.: 1:50



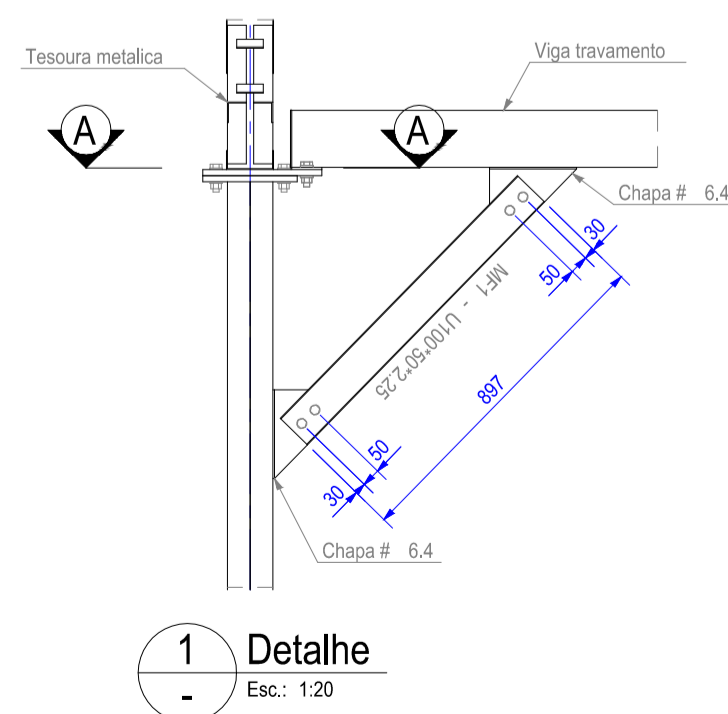
Montagem do eixo E
Esc.: 1:50



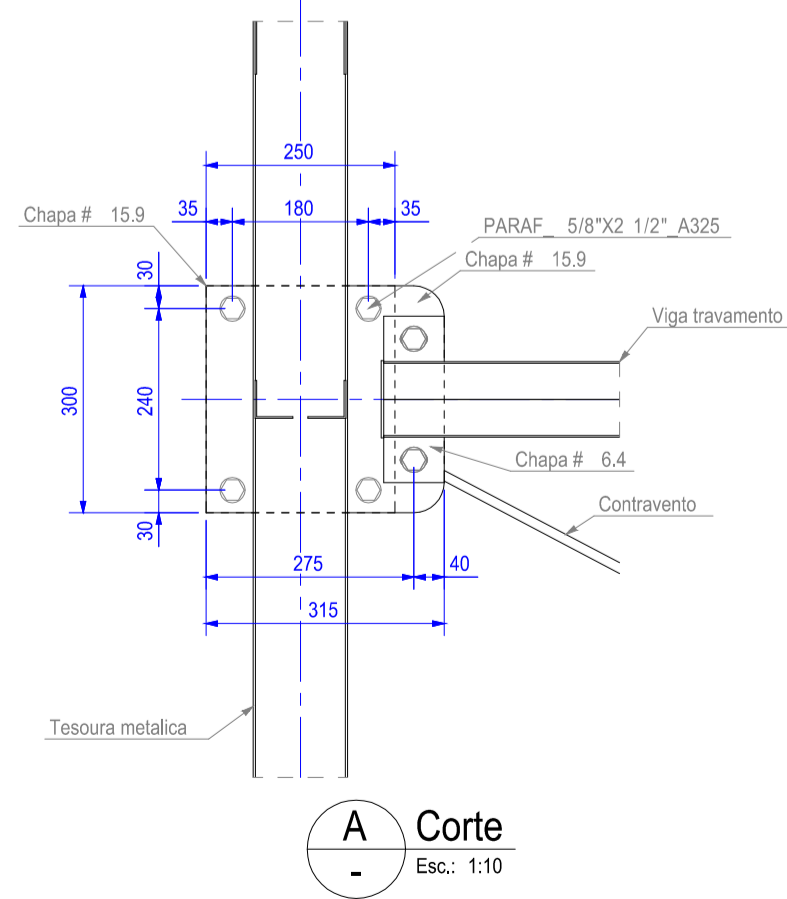
Montagem do eixo 2
Esc.: 1:50

REQUISITOS DA COBERTURA METÁLICA PÁTIO EBM
 PESO PRÓPRIO ESTRUTURA METÁLICA = 78,5 kN/m²
 TELHA TERMO-ACÚSTICA TRAPEZOIDAL = 0,10 kN/m²
 SOBRECARGA COBERTURA ABNT NBR 8800:2008 = 0,25 kN/m²
 PRESSÃO DINÂMICA VENTO ABNT NBR 6123:1980 = 0,65 kN/m²
 PERFIS DOBRADOS = ASTM A36
 PARAFUSOS = ASTM A325
 ELETRODOS PARA SOLDA, CONFORME NORMA AWS D1.1
 AS SOLDAS DEVEM ESTAR FECHADAS (TODO O CONTOURO);
 CONSIDERAR SOLDAS DE PENETRAÇÃO PARCIAL (TABELA 9, ABNT NBR 8800:2008)

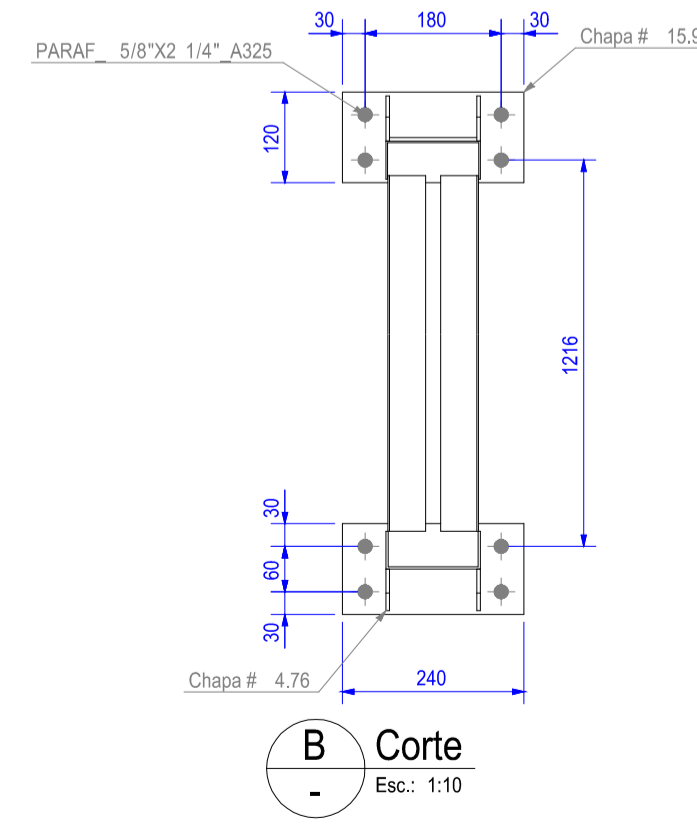
NOTAS IMPORTANTES:
 LIMPEZA ESTRUTURA: DECAPAGEM QUÍMICA
 TRATAMENTO ESTRUTURA: GALVANIZAÇÃO POR IMERSÃO A QUENTE
 TODAS AS MEDIDAS DEVEM SER CONFIRMADAS NO LOCAL
 CONFLITOS ENTRE ESCALA E COTA, PREVALECE A COTA



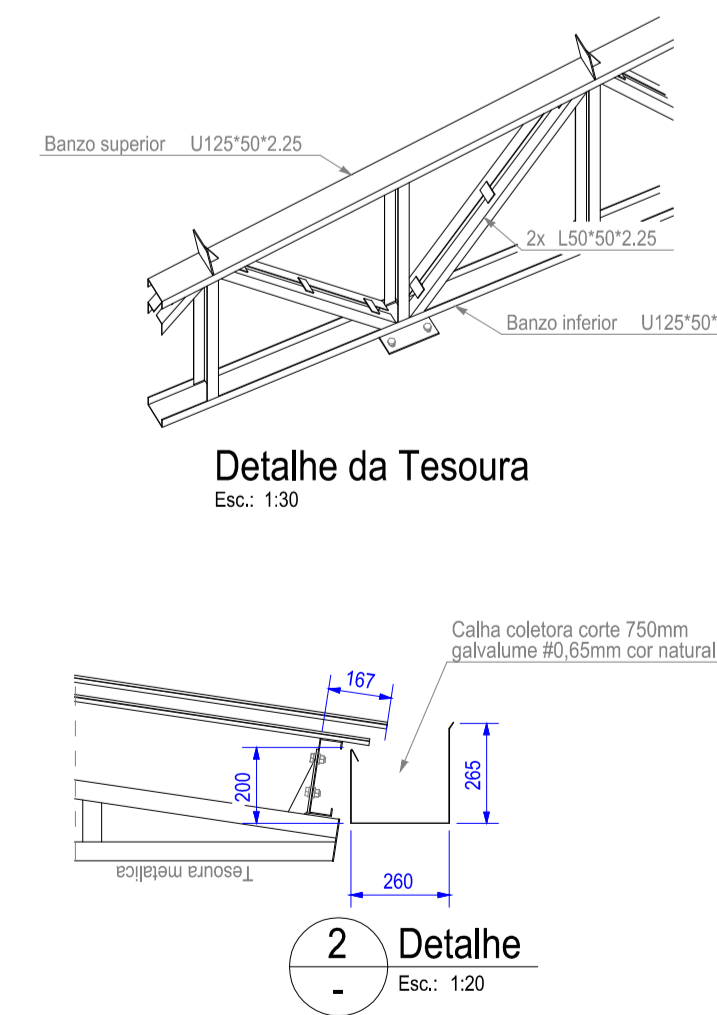
1 Detalhe
Esc.: 1:20



A Corte
Esc.: 1:10



B Corte
Esc.: 1:10



Detalhe da Tesoura
Esc.: 1:30

REVISÃO	DESCRIÇÃO	DATA	DESENHO
0	EMISSÃO INICIAL	04/06/2020	ALAN
1	INDICAÇÃO DOS NÍVEIS NOS CORTES	25/06/2020	ALAN
2			
3			

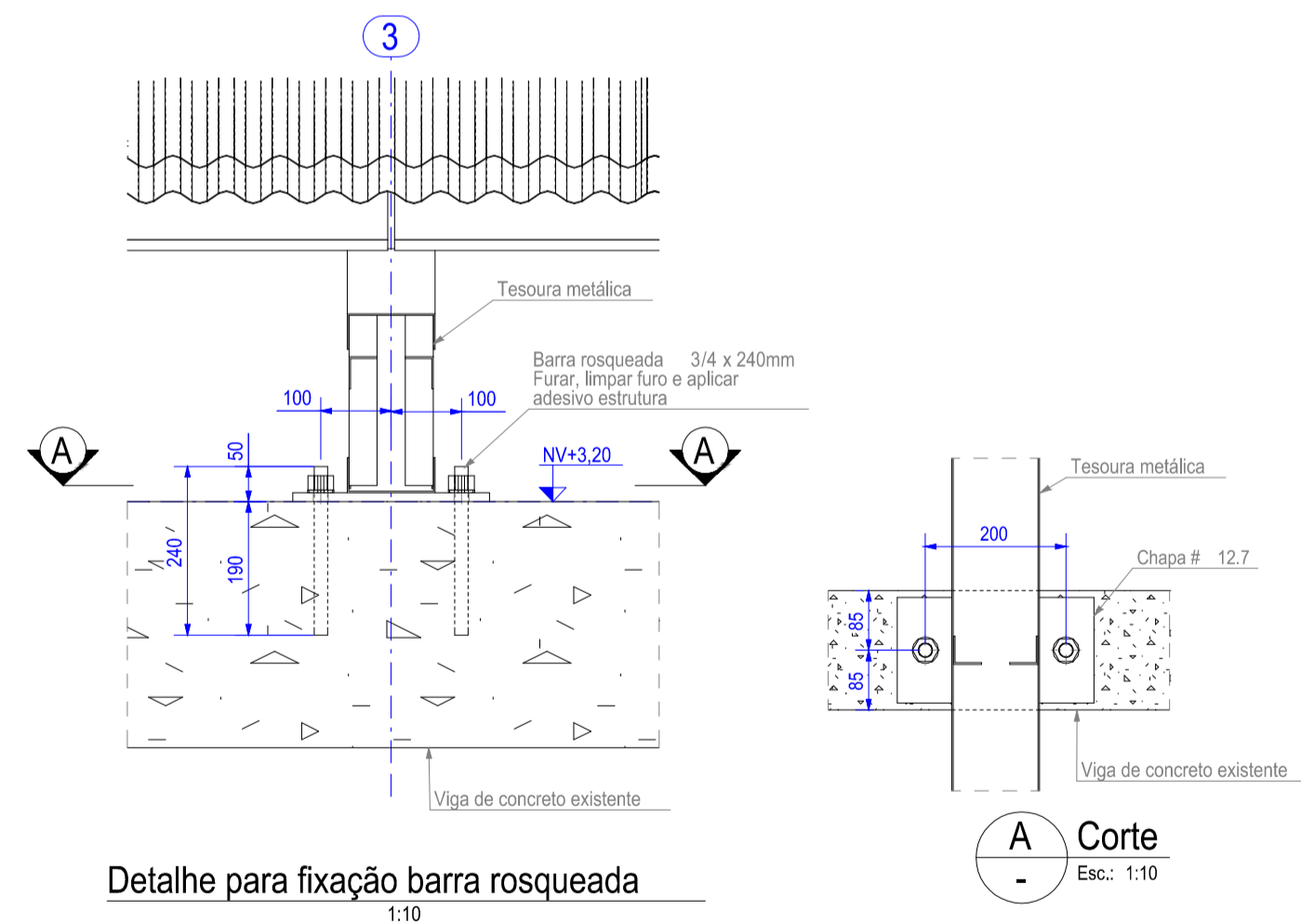
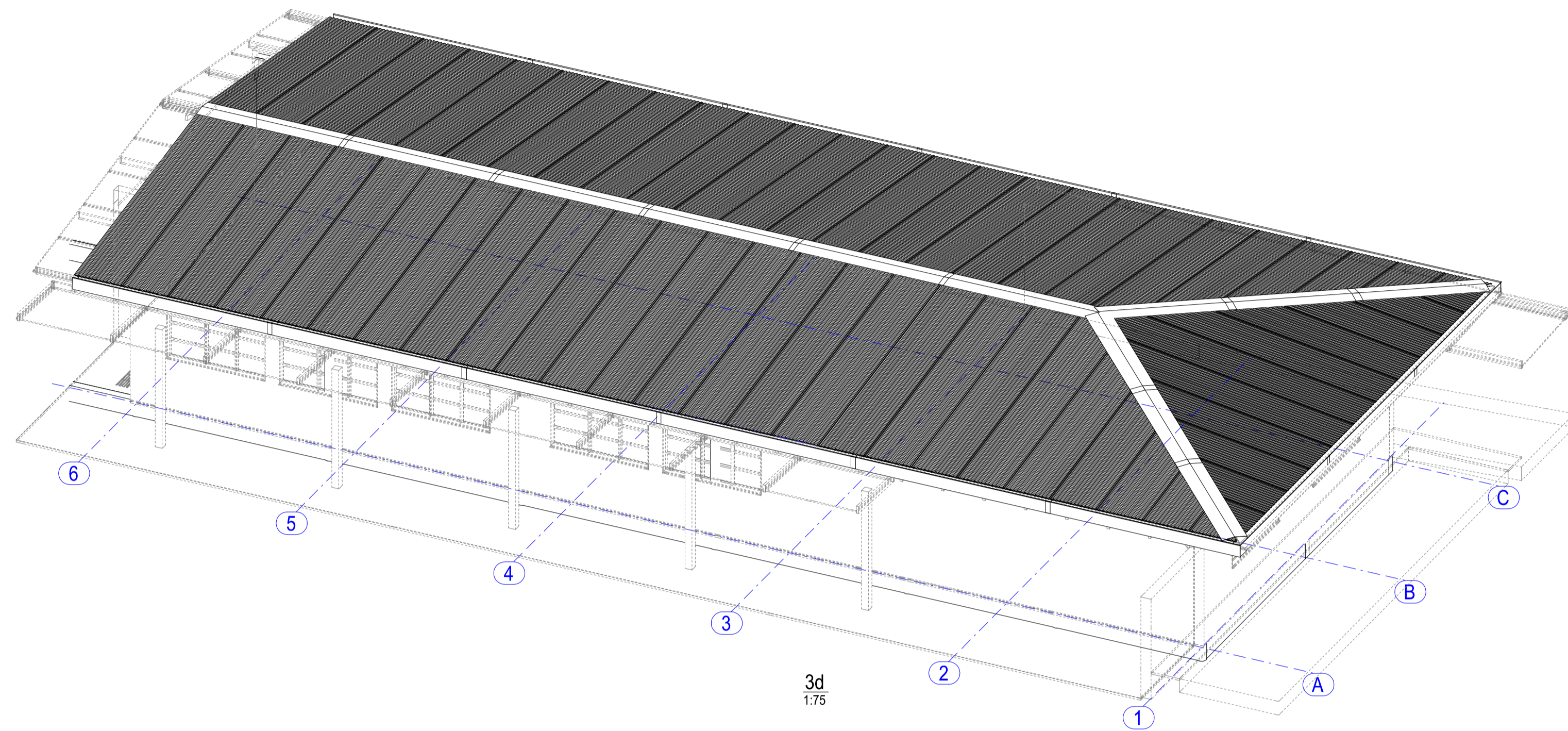
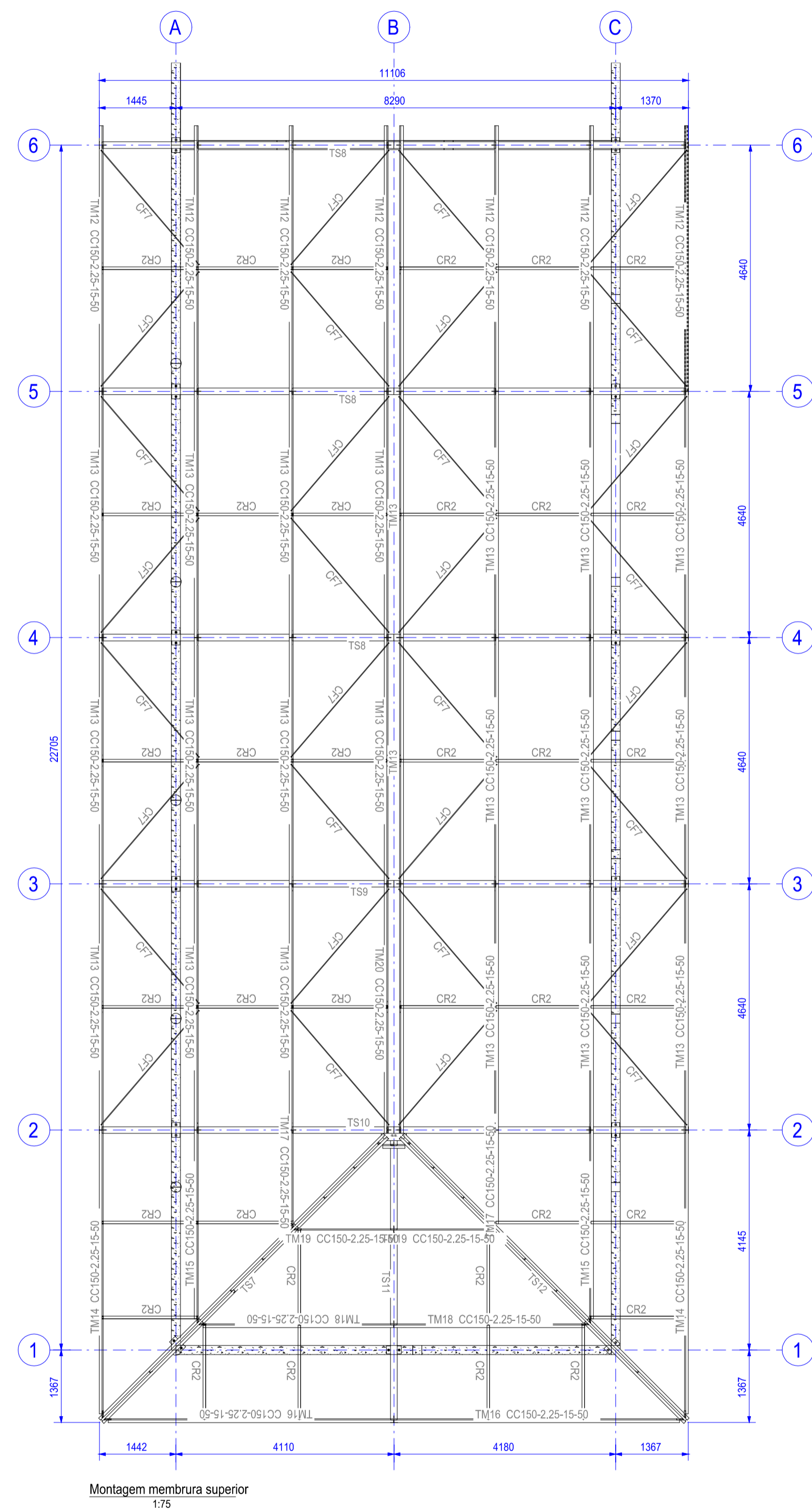
APROVAÇÕES

PROPRIETÁRIO	MUNICÍPIO DE JOINVILLE 83.169.623/0001-10	RESPONSÁVEL TÉCNICO	GUILHERME SILVEIRA DE OLIVEIRA 126956-9
EDIFICAÇÃO	E.M. JOÃO DE OLIVEIRA	INSCRIÇÃO IMOBILIÁRIA	1.131.141.86.9988
ENDEREÇO	RUA AGULHAS NEGRAS, Nº 1587, FÁTIMA, JOINVILLE, SC		
PROJETO	ESTRUTURAL METÁLICO	ARQUIVO	370-14_EMT_PE_05_CORTES_PTD-R01
CONTEÚDO	CORTES E DETALHES DO PÁTIO	ETAPA	PROJETO EXECUTIVO
		ESCALA	INDICADA
		FOLHA	EMT 05/07

ENGEPLANTI
PROJETOS E SUPERVISÃO
Rua Coronel João de Oliveira, 1587 - Fátima, Joinville - SC
Fone: (48) 91132987 - E-mail: marcos@engeplanti.com.br

ENGENHEIRO CIVIL
GUILHERME SILVEIRA DE OLIVEIRA
CREA/SC: 126956-9

Engenheiro Consultoria LISA | CREA nº 163388-0 | CNPJ 23.002.667/0001-29
Rua Conselheiro Malta, Nº 758 | CEP 88010-102 - Florianópolis. Fone: (48) 90069-3345 | E-mail: guilherme@engeplanti.com.br



REQUISITOS DA COBERTURA METÁLICA PÁTIO EBM

- PESO PRÓPRIO ESTRUTURA METÁLICA = 78.5 kN/m²
- TELHA TERMO-ACÚSTICA TRAPEZOIDAL = 0.10 kN/m²
- SOBRECARGA COBERTURA ABNT NBR 8800:2008 = 0.25 kN/m²
- PRESSÃO DINÂMICA VENTO ABNT NBR 6123:1980 = 0.65 kN/m²
- PERFIS DOBRADOS = ASTM A36
- PARAFUSOS = ASTM A325
- ELETRODOS PARA SOLDA, CONFORME NORMA AWS D1.1
- AS SOLDAS DEVEM ESTAR DEVEM SER FECHADAS (TODO O CONTOURNO);
- CONSIDERAR SOLDAS DE PENETRAÇÃO PARCIAL (TABELA 9, ABNT NBR 8800:2008)

NOTAS IMPORTANTES:

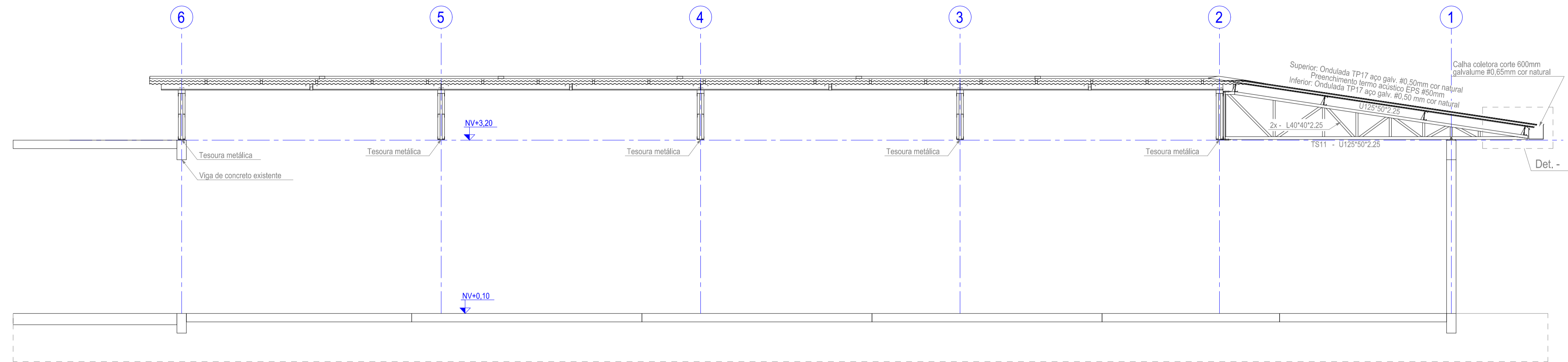
- LIMPEZA ESTRUTURA: DECAPAGEM QUÍMICA
- TRATAMENTO ESTRUTURA: GALVANIZAÇÃO POR IMERSÃO A QUENTE
- TODAS AS MEDIDAS DEVEM SER CONFIRMADAS NO LOCAL
- CONFLITOS ENTRE ESCALA E COTA, PREVALECE A COTA

REVISÃO	DESCRIÇÃO	DATA	DESENHADO
0	EMISSÃO INICIAL	04/06/2020	ALAN
1	INDICAÇÃO DOS NÍVEIS NOS CORTES	25/06/2020	ALAN
2			
3			

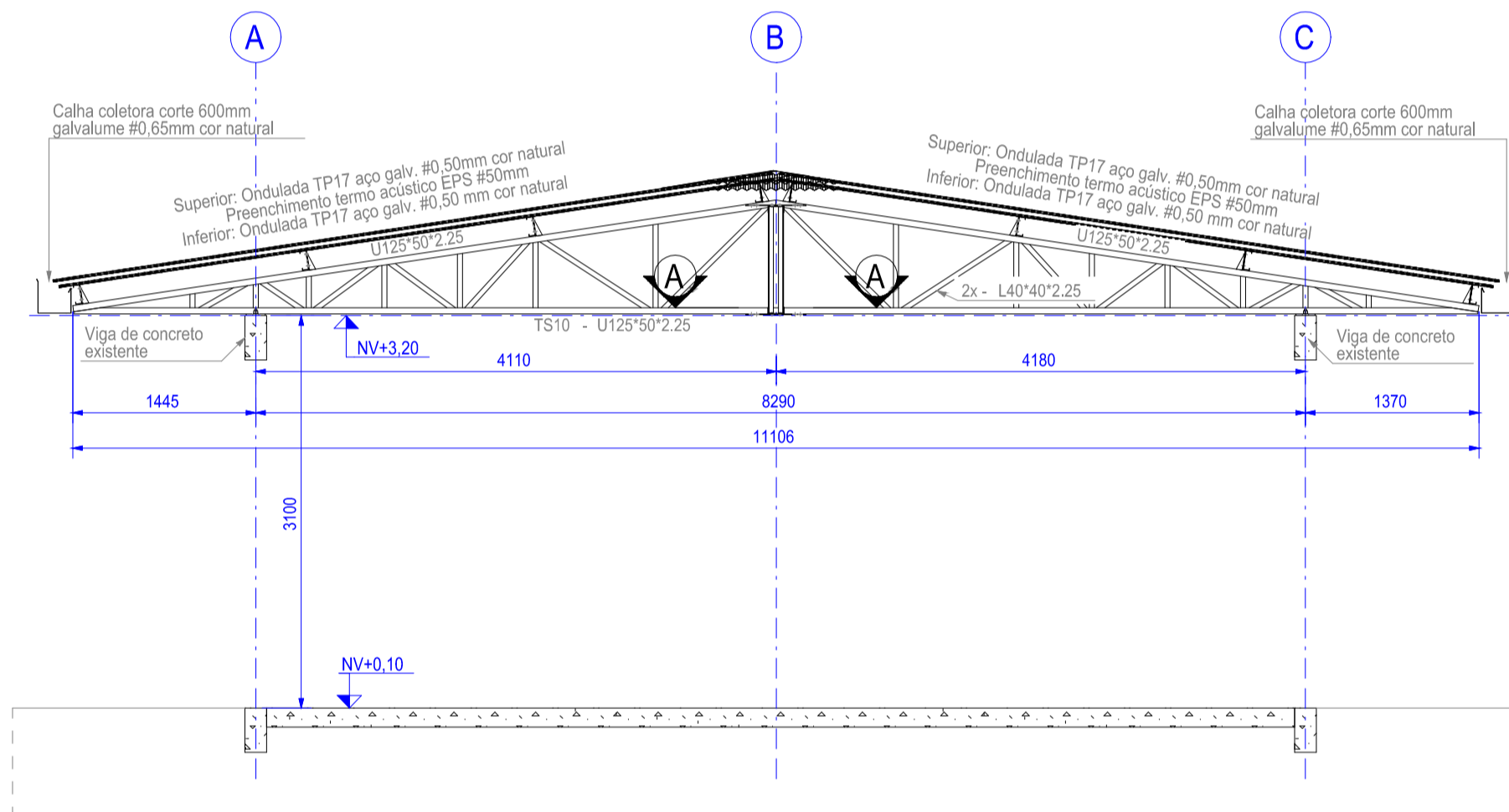
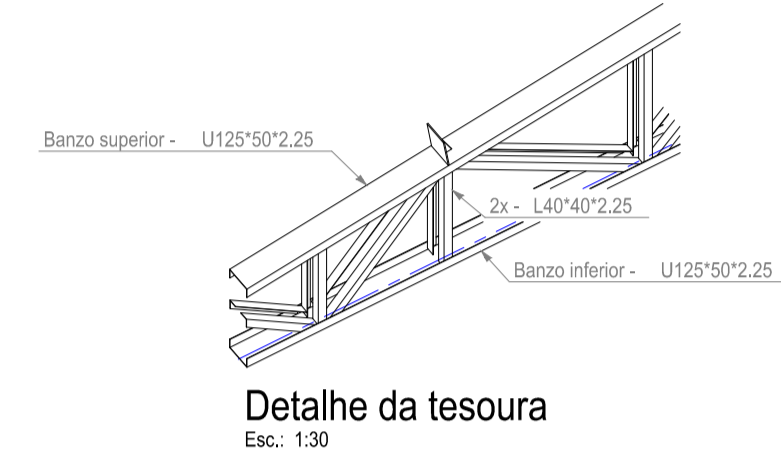
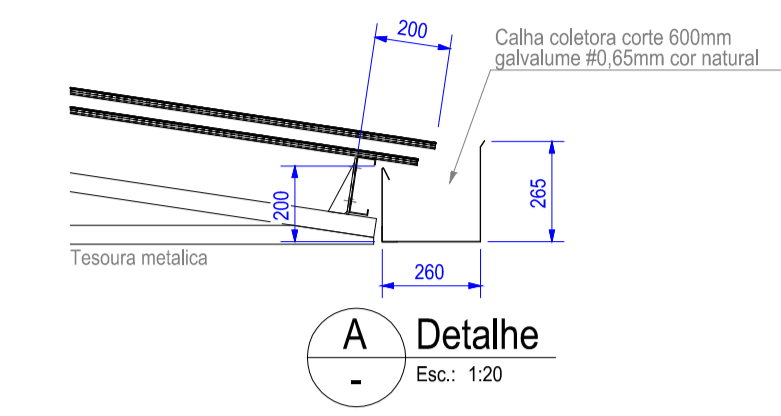
APROVAÇÕES

PROPRIETÁRIO	MUNICÍPIO DE JOINVILLE 83.169.623/0001-10	RESPONSÁVEL TÉCNICO	GUILHERME SILVEIRA DE OLIVEIRA 126956-9
 <p>ENGEPLANTI PROJETOS E SUPERVISÃO Rua Coronel João de Oliveira, 100 - Centro - Joinville - SC CEP: 89.000-000 Fone: (48) 3013-0907 E-mail: marco@engeplanti.com.br</p>		 <p>GUILHERME SILVEIRA DE OLIVEIRA ENGENHEIRO CIVIL CREA/SC: 126956-9</p>	
PROPRIETÁRIO	MUNICÍPIO DE JOINVILLE	INSCRIÇÃO IMOBILIÁRIA	
EDIFICAÇÃO	E.M. JOÃO DE OLIVEIRA	INSCRIÇÃO IMOBILIÁRIA	1.33.11.41.86.9988
ENDEREÇO	RUA AGULHAS NEGRAS, Nº 1587, FÁTIMA, JOINVILLE, SC		
PROJETO	ESTRUTURAL METÁLICO	ARQUIVO	310-14_EMT_PE_OAV_COBERT_ADT-001
CONTEÚDO	COBERTURA AUDITÓRIO	ETAPA	PROJETO EXECUTIVO
		ESCALA	INDICADA
		FOLHA	04/06/2020
			EMT 06/07

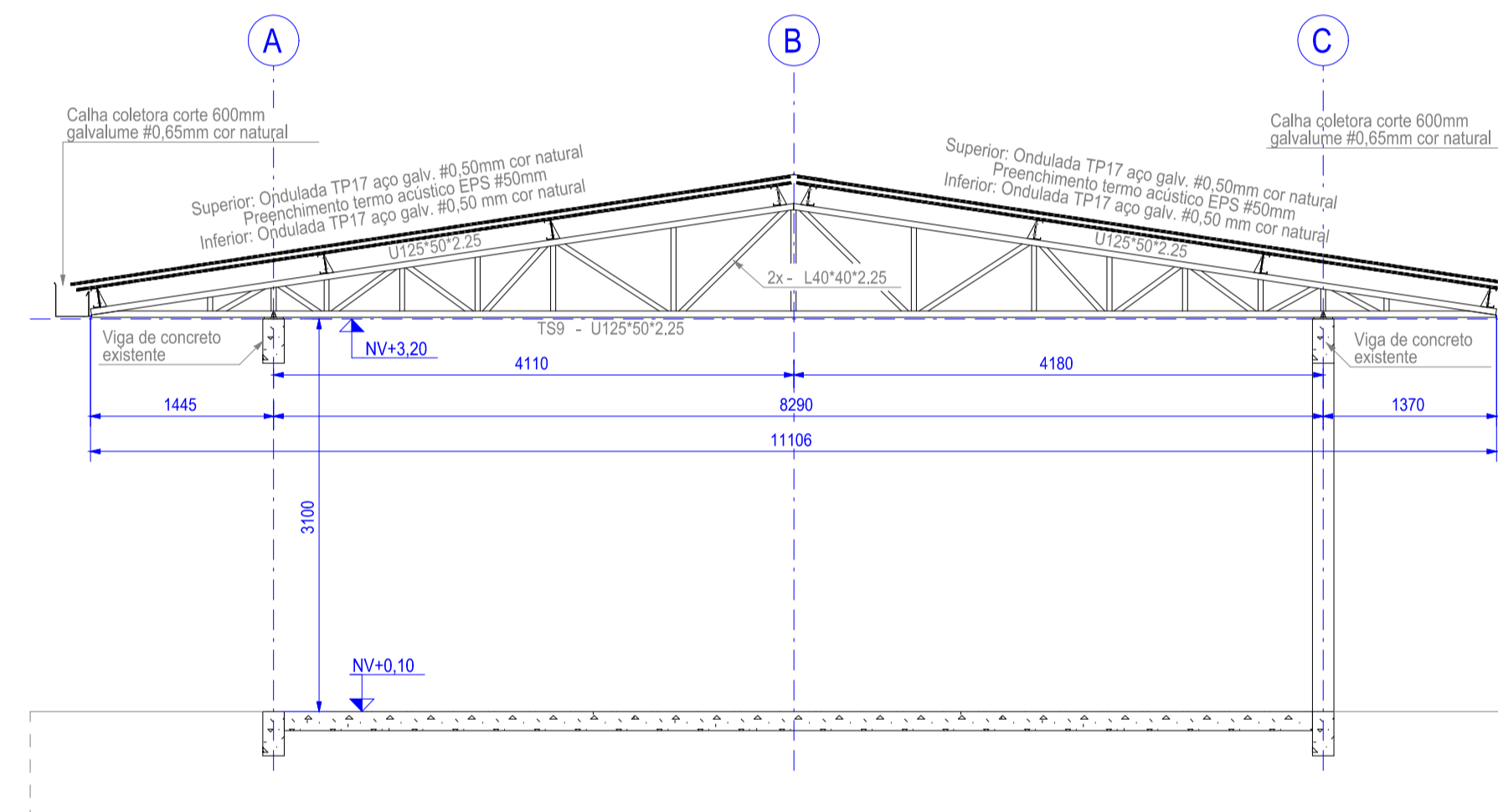
Engoplanti Consultoria Ltda | CREA nº 163388-0 | CNPJ 23.002.667/0001-29
Rua Conselheiro Malta, Nº 758 | CEP 88010-102 - Florianópolis. Fone: (48) 90969-3345 | E-mail: guilherme@engeplanti.com.br



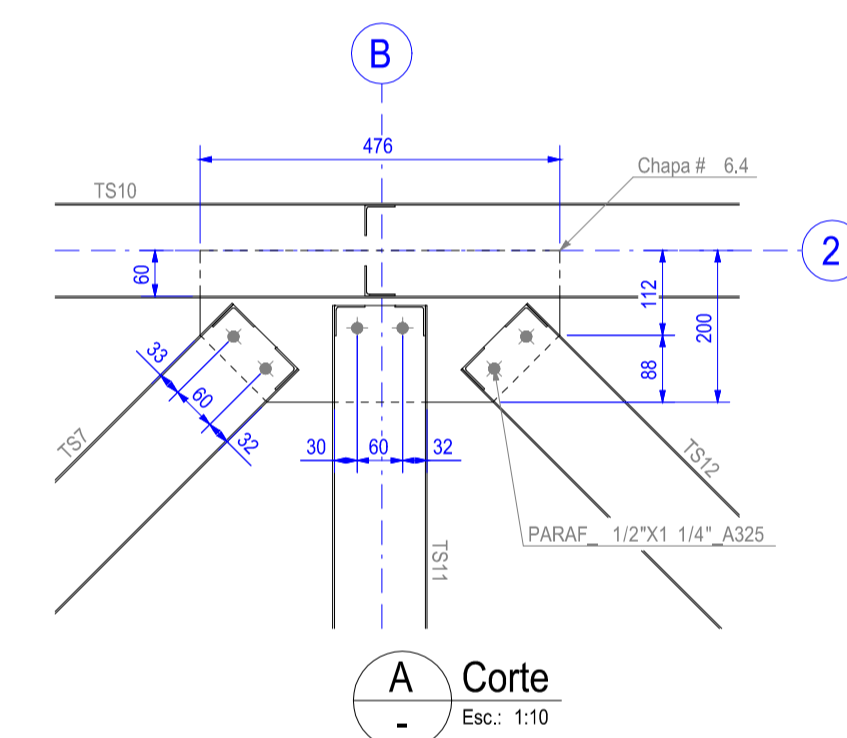
ADT - Montagem do eixo B
Esc.: 1:50



ADT - Montagem do eixo 1
Esc.: 1:50



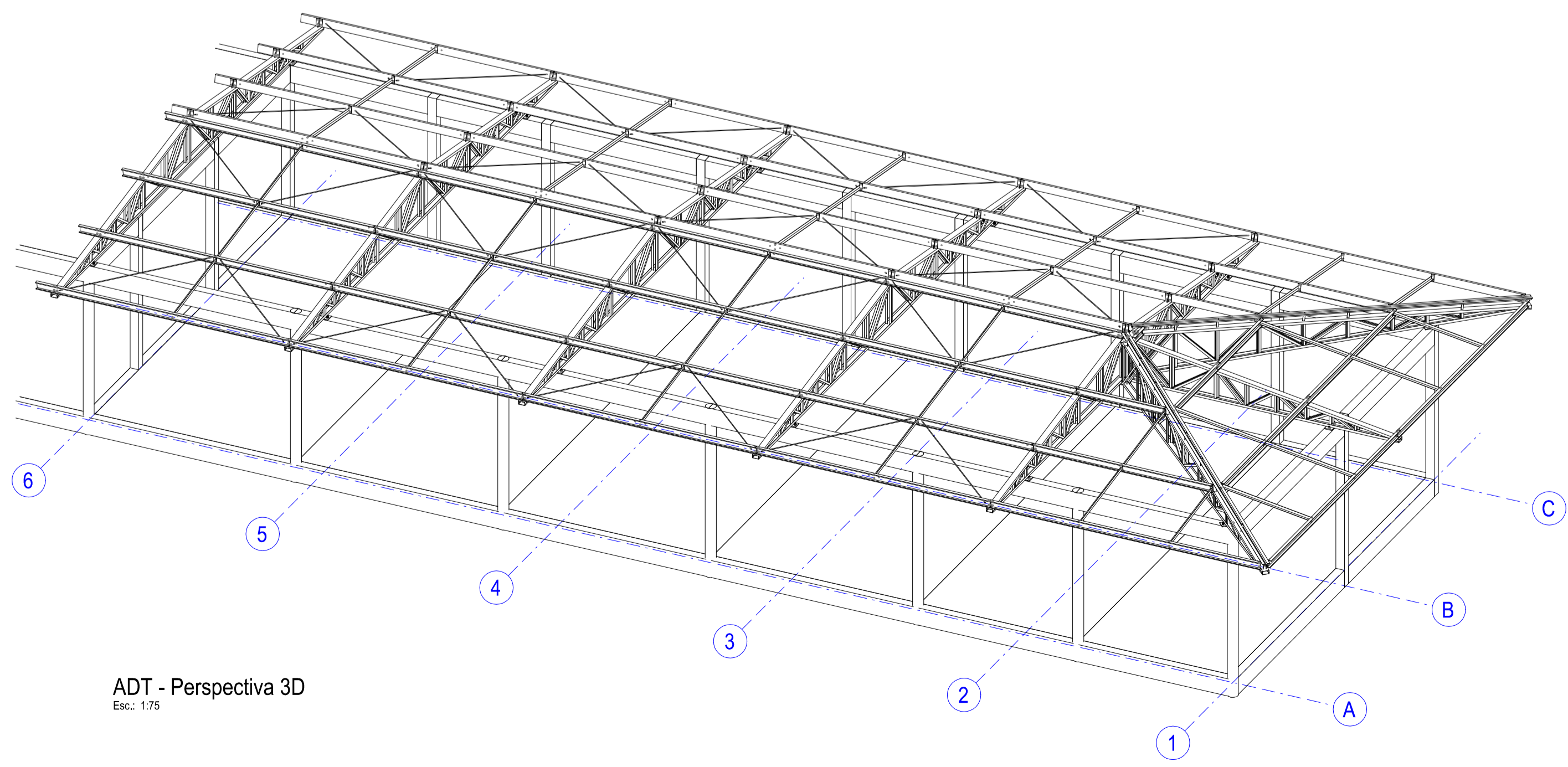
ADT - Montagem do eixo 3
Esc.: 1:50



Corte
Esc.: 1:10



REQUISITOS DA COBERTURA METÁLICA PÁTIO EBM
 PESO PRÓPRIO ESTRUTURA METÁLICA = 78,5 kN/m²
 TELHA TERMO-ACÚSTICA TRAPEZOIDAL = 0,10 kN/m²
 SOBRECARGA COBERTURA ABNT NBR 8800:2008 = 0,25 kN/m²
 PRESSÃO DINÂMICA VENTO ABNT NBR 6123:1980 = 0,65 kN/m²
 PERFIS DOBRADOS = ASTM A36
 PARAFUSOS = ASTM A325
 ELETRODOS PARA SOLDA, CONFORME NORMA AWS D1.1
 AS SOLDAS DEVEM ESTAR DEVIDAMENTE FECHADAS (TODO O CONTOURO);
 CONSIDERAR SOLDAS DE PENETRAÇÃO PARCIAL (TABELA 9, ABNT NBR 8800:2008)

NOTAS IMPORTANTES:
 LIMPEZA ESTRUTURA: DECAPAGEM QUÍMICA
 TRATAMENTO ESTRUTURA: GALVANIZAÇÃO POR IMERSÃO A QUENTE
 TODAS AS MEDIDAS DEVEM SER CONFIRMADAS NO LOCAL
 CONFLITOS ENTRE ESCALA E COTA, PREVALECE A COTA



ADT - Perspectiva 3D
Esc.: 1:75

REVISÃO	DESCRIÇÃO	DATA	DESENHADO
0	EMISSÃO INICIAL	04/06/2020	ALAN
1	INDICAÇÃO DOS NÍVEIS NOS CORTES	25/06/2020	ALAN
2	CONTEÚDO NO SELO PARA "CORTES AUDITÓRIO"	03/07/2020	ALAN
3			

PROPRIETÁRIO	MUNICÍPIO DE JOINVILLE 83.169.623/0001-10	RESPONSÁVEL TÉCNICO	GUILHERME SILVEIRA DE OLIVEIRA 126856-9
PROJETO	ESTRUTURAL METÁLICO	ETAPA	PROJETO EXECUTIVO
CONTEÚDO	CORTES AUDITÓRIO	ESCALA	INDICADA
			
PROPRIETÁRIO: MUNICÍPIO DE JOINVILLE EDIFICAÇÃO: E.M. JOÃO DE OLIVEIRA ENDEREÇO: RUA AGULHAS NEGRAS, Nº 1587, FÁTIMA, JOINVILLE, SC		EQUIPE TÉCNICA DA EMPRESA: GUILHERME SILVEIRA DE OLIVEIRA ENGENHEIRO CIVIL CREA/SC: 126856-9	
ARQUIVO	310-14_EMT_PE_07_CORTES_ADT-R02	DATA	04/06/2020
ETAPA	PROJETO EXECUTIVO	FOLHA	EMT 07/07
Engenplanti Consultoria Ltda CREA nº 163388-0 CNPJ 23.052.867/0001-29 Rua Conselheiro Malta, Nº 758 CEP 88010-102 - Florianópolis. Fone: (48) 90969-3345 E-mail: guilherme@engenplanti.com.br			