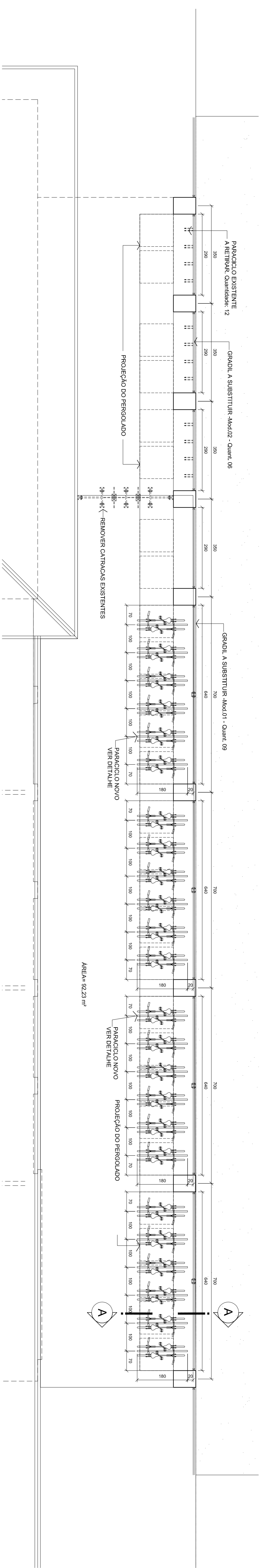


Escala 1/500

		FUNDAÇÃO INSTITUTO DE PESQUISA E PLANEJAMENTO PARA O DESENVOLVIMENTO SUSTENTÁVEL DE JOINVILLE Av. Hermann August Lepper, 10 - Joinville, SC - CEP 89.221-901 Tel. (47)3431-3301 - Fax (47)3422-7333 - projetos.ippuj@joinville.sc.gov.br		
		PROJETO DE ARQUITETURA		
Requerente: IPPJ		ÓRGÃO REQUERENTE:		Escala: INDICADA
URBANISMO: PREFEITURA MUNICIPAL DE JOINVILLE		ÓRGÃO REQUERENTE:		
Autores: ARQ. ANA CAROLINA MOURA CARDOSO - CAU: 88471-5		ÓRGÃO REQUERENTE:		Pg. 01 de 02 AR 01/02
Co-Autores:		ÓRGÃO REQUERENTE:		
Revisado por: ANA CAROLINA	Desenhista CAD: ANA CAROLINA	Tabela: 5	Data: AGO/2016	Arq. P.L.T.: PecnovbrasAim05
Arq. CAD: PecnovbrasAim05.dwg			Arq. CAD: PecnovbrasAim05.dwg	

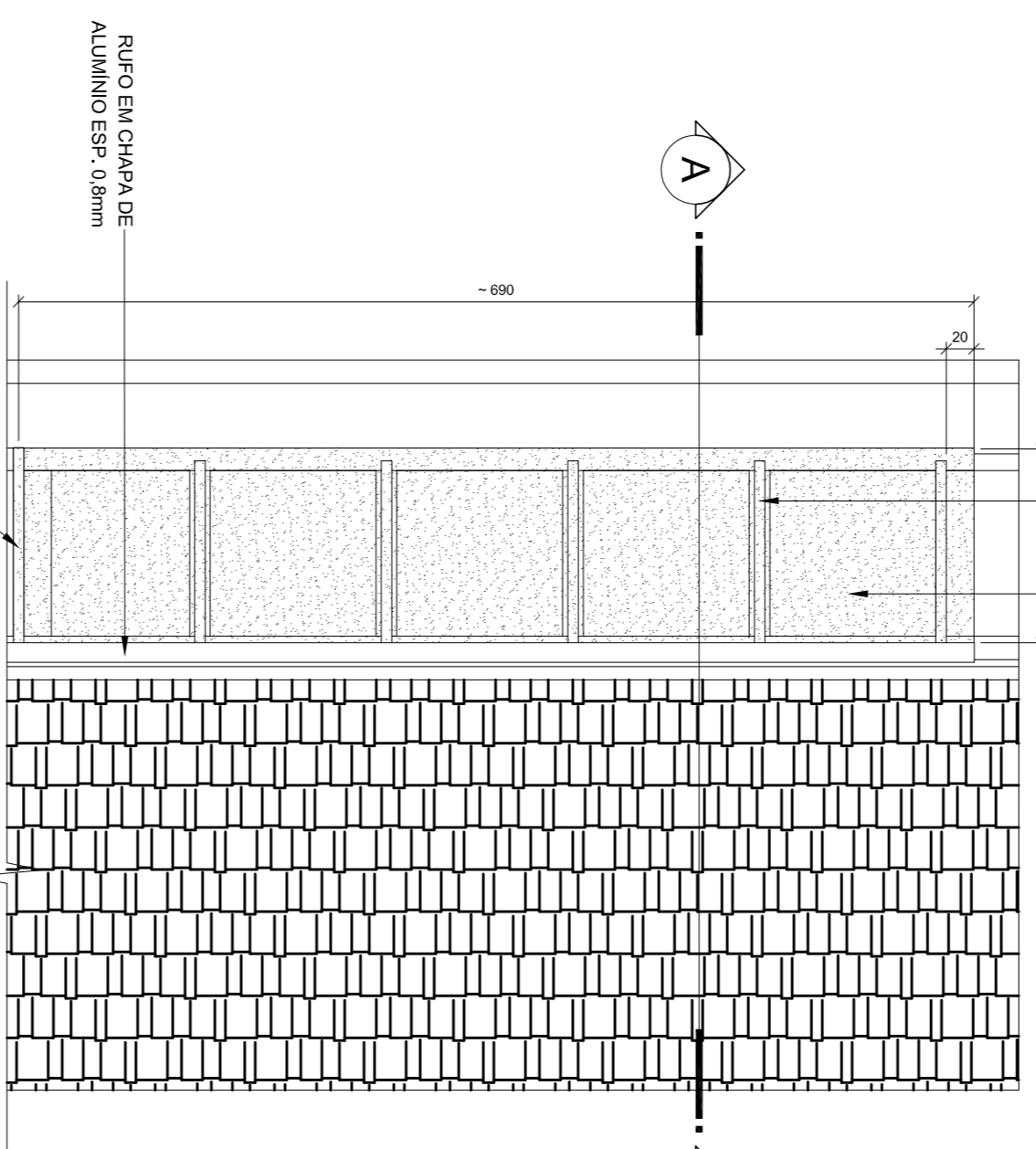


PLANTA BAIXA BICICLETÁRIO

Escala 1/75

ESTRUTURA PARA COBERTURA TIPO SHEET, EM ALUMÍNIO ANODIZADO, VÃO DE 20M. ESPACAMENTO DAS TESOUREAS DE 9M ATÉ 6,9M.

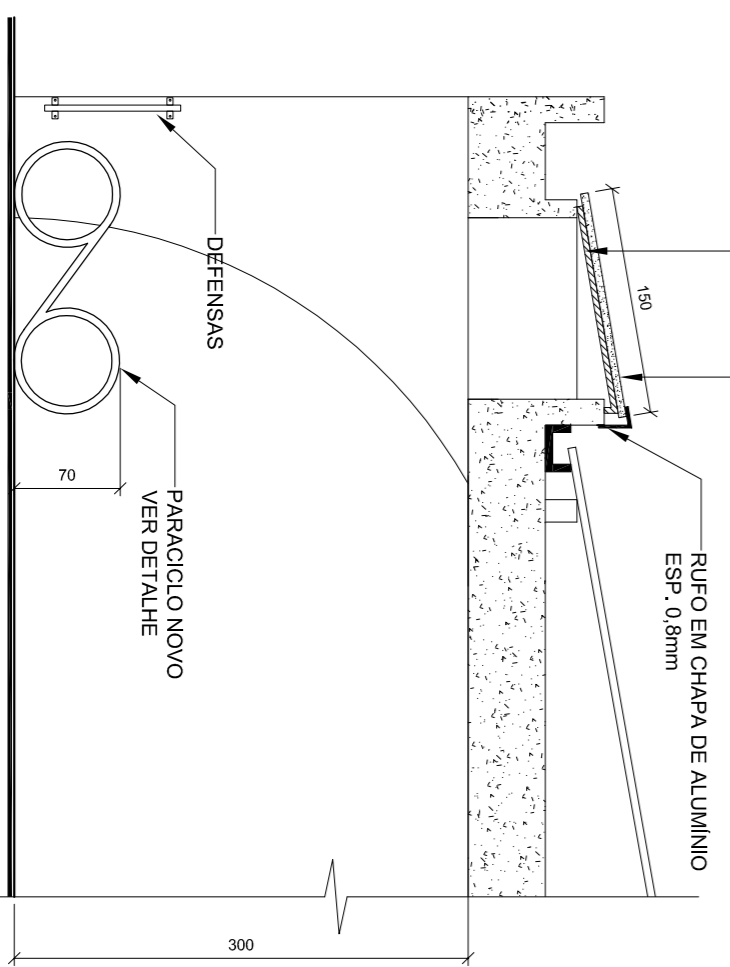
SUBSTITUIR COBERTURA POR COBERTURA EM POLICARBONATO, COMPACTO, NA COR BRANCO LETOSO, TRANSLUCIDO, COM ESPESURA DE 3MM INCLUSIVE ACESSÓRIOS DE FIXAÇÃO - FORNECIMENTO E INSTALAÇÃO (Composição SINAPI 840)



PLANTA DE COBERTURA

Escala 1/50

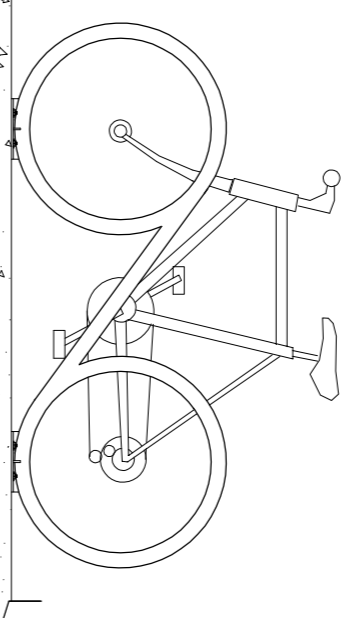
ESTRUTURA PARA COBERTURA TIPO SHEET, EM ALUMÍNIO ANODIZADO, VÃO DE 20M. ESPACAMENTO DAS TESOUREAS DE 9M ATÉ 6,9M. SUBSTITUIR COBERTURA POR COBERTURA EM POLICARBONATO, COMPACTO, NA COR BRANCO LETOSO, TRANSLUCIDO, COM ESPESURA DE 3MM INCLUSIVE ACESSÓRIOS DE FIXAÇÃO - FORNECIMENTO E INSTALAÇÃO (Composição SINAPI 840)



CORTE AA

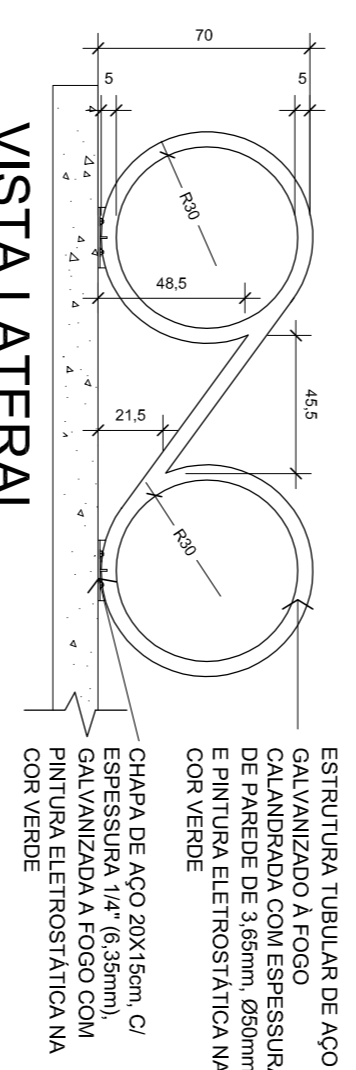
Escala 1/50

ÁREA = 92,23 m²



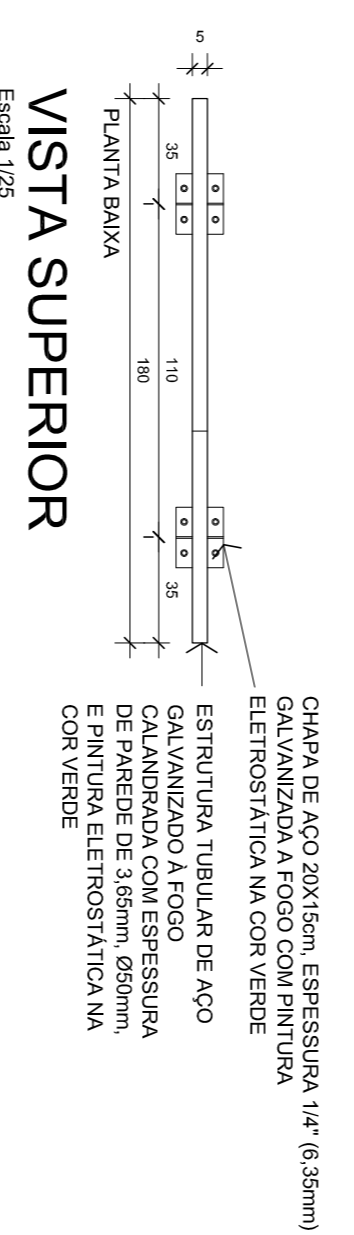
DET.01 - PARACICLOS

Escala 1/25



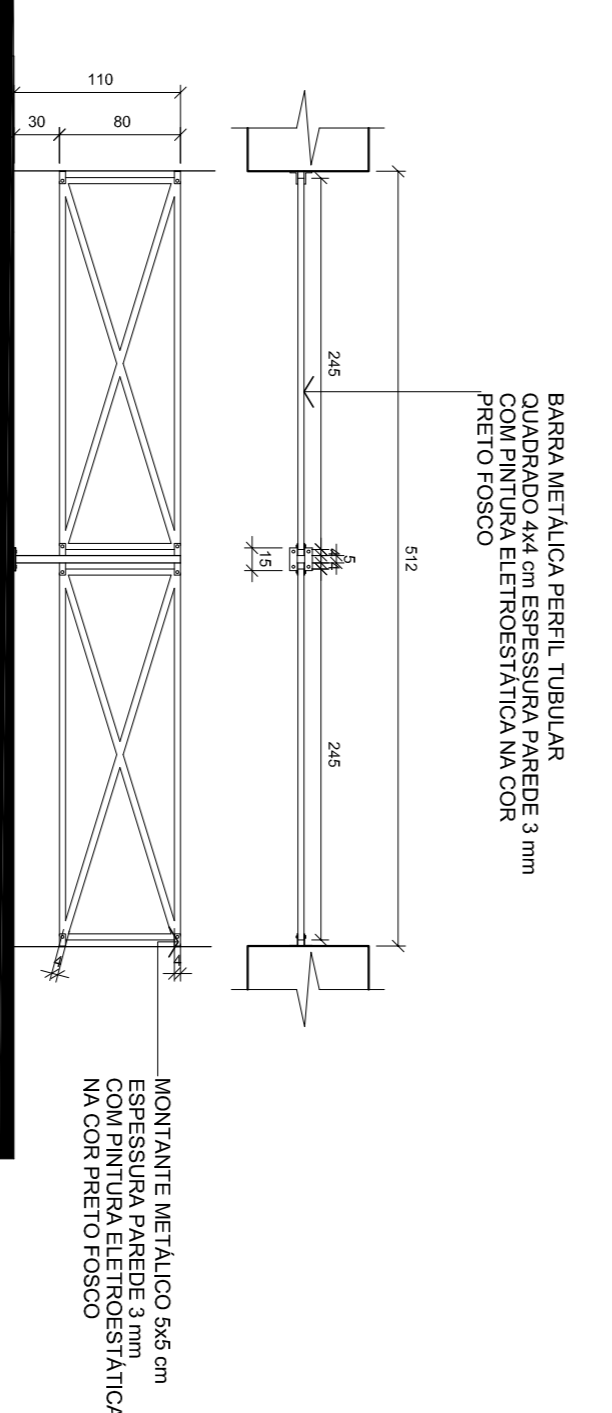
VISTA LATERAL

Escala 1/25



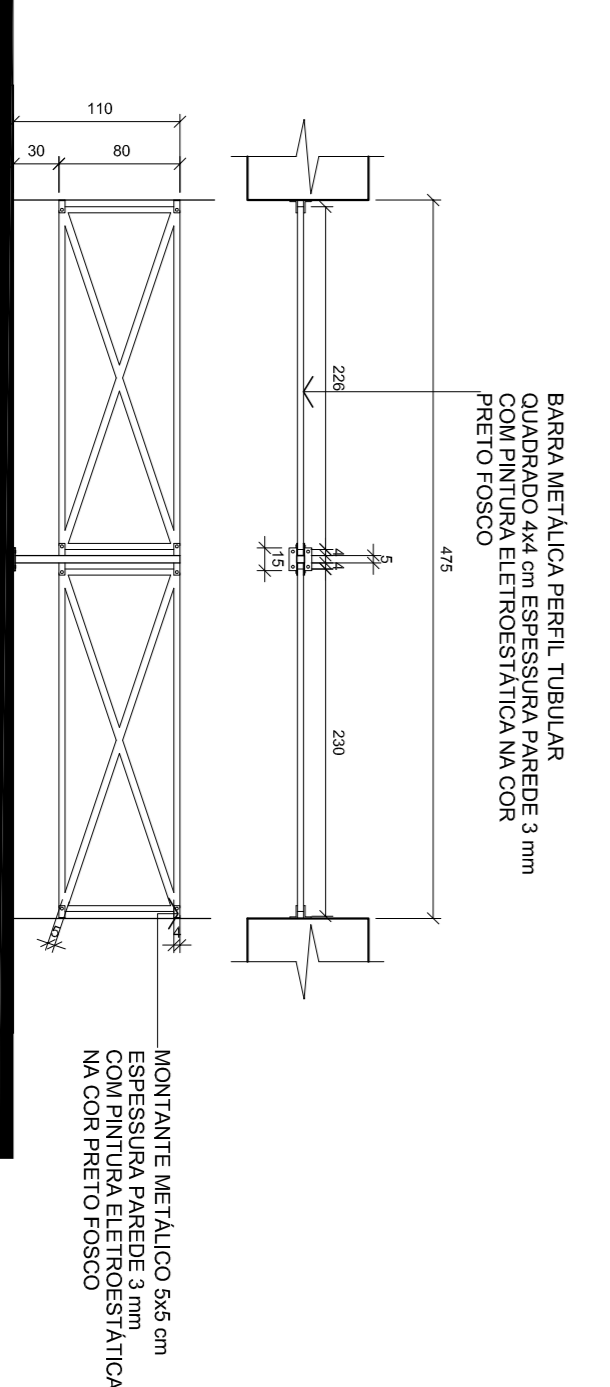
VISTA SUPERIOR

Escala 1/25



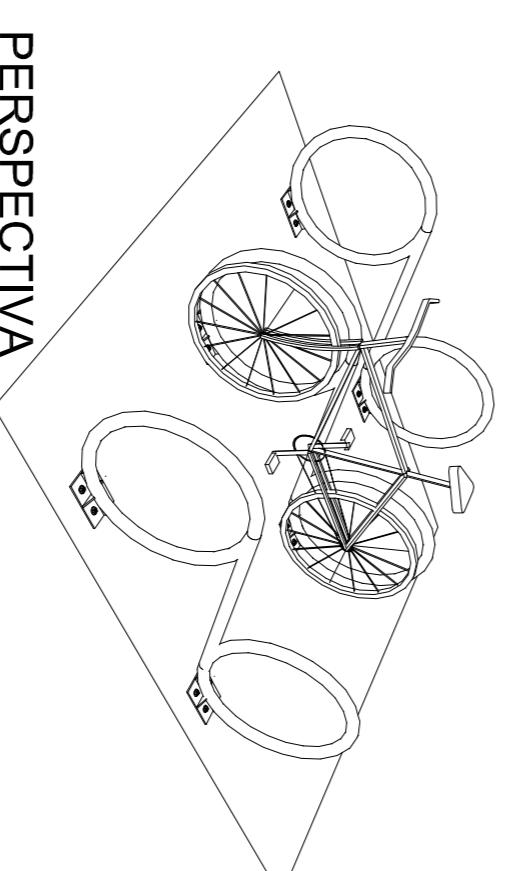
DETALHE GRADIL - Mod. 03 - Quant. 01

Escala 1/50



DETALHE GRADIL - Mod. 04 - Quant.01

Escala 1/50



PERSPECTIVA

Sem Escala

PARACICLOS	VAGAS
Existente (retirar)	12
A Executar Novo	48
TOTAL VAGAS	48

IPPJU FUNDAÇÃO INSTITUTO DE PESQUISA E PLANEJAMENTO URBANO E TERRITORIAL SUSTENTÁVEL DE JOINVILLE

PROJETO DE ARQUITETURA: PLANTA BAIXA BICICLETÁRIO

CLIENTE: PREFEITURA MUNICIPAL DE JOINVILLE

ENDEREÇO: AV. CAROLINA, AVA CAROLINA, 3

PROJETO DE ARQUITETURA: PLANTA BAIXA BICICLETÁRIO

CLIENTE: PREFEITURA MUNICIPAL DE JOINVILLE

ENDEREÇO: AV. CAROLINA, AVA CAROLINA, 3

PROJETO DE ARQUITETURA: PLANTA BAIXA BICICLETÁRIO

CLIENTE: PREFEITURA MUNICIPAL DE JOINVILLE

ENDEREÇO: AV. CAROLINA, AVA CAROLINA, 3