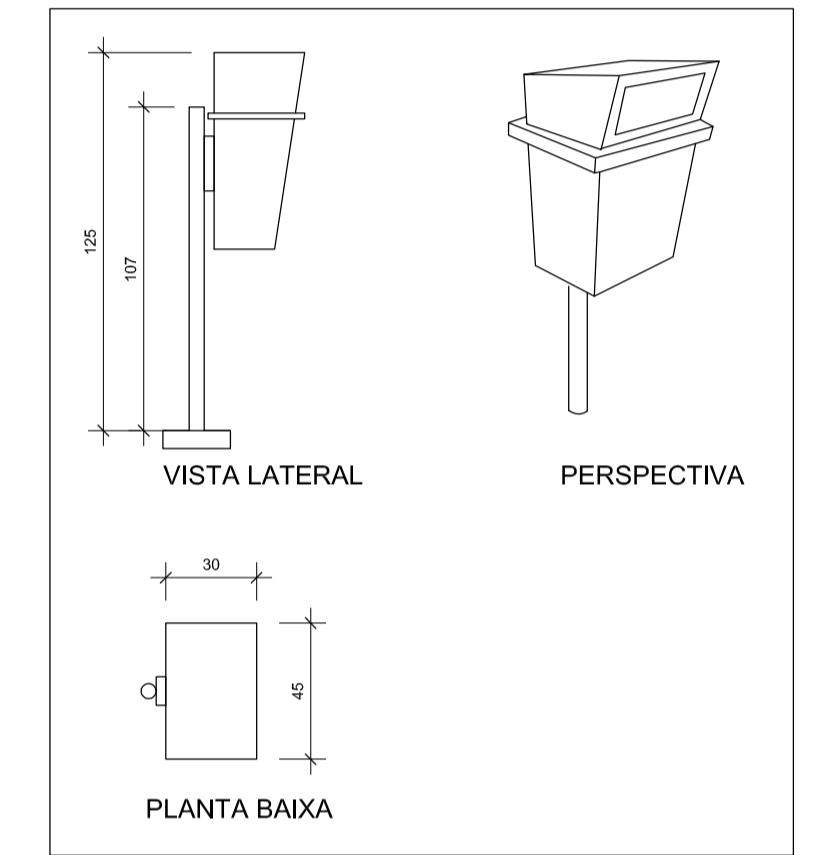
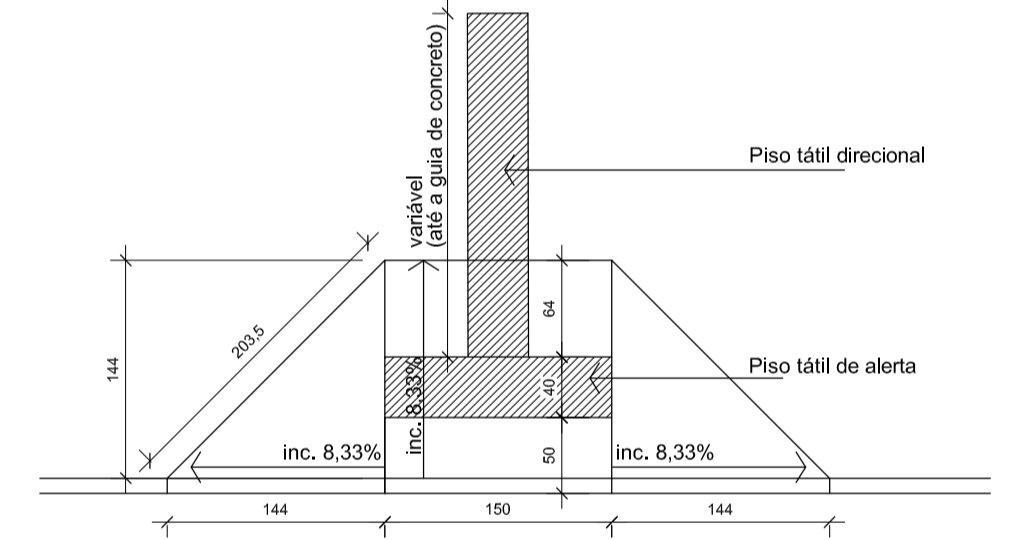


LOCALIZAÇÃO
Escala 1/1500

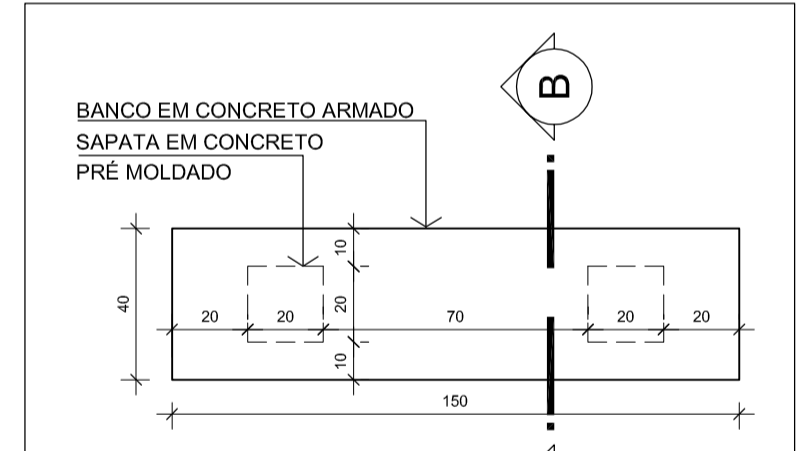


DETALHE 05 - lixeira
Escala 1/25

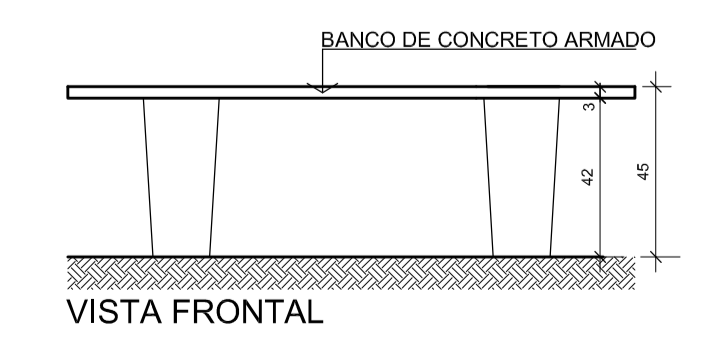
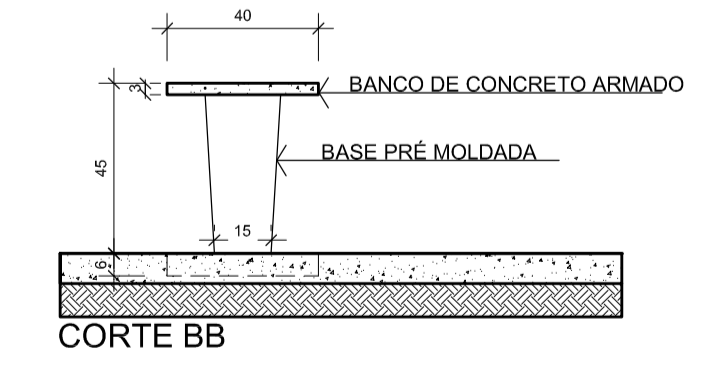
IMPLANTAÇÃO
Escala 1/250



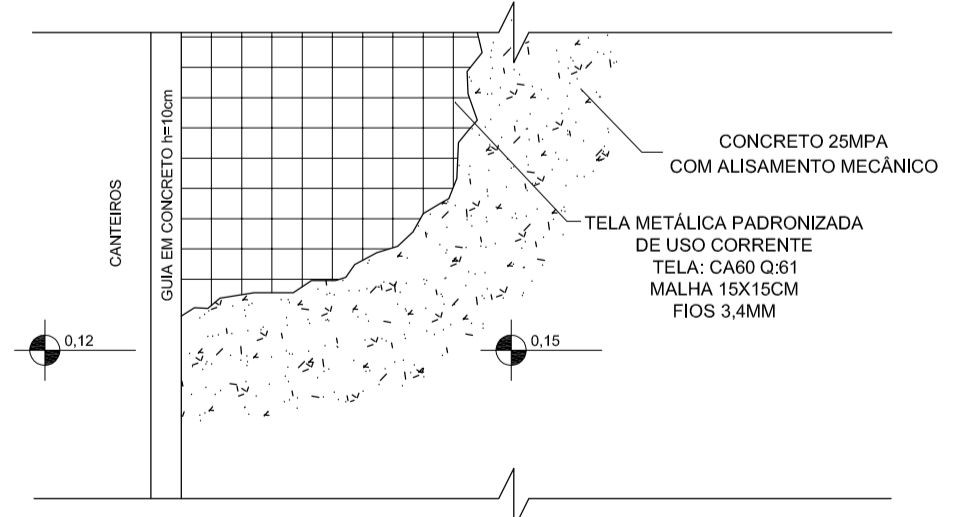
DETALHE 01 - rampa de acesso a calçada
Escala 1/50



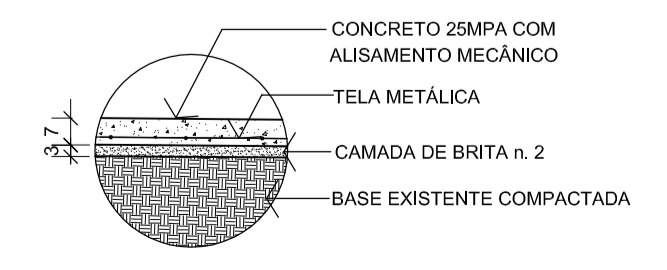
PLANTA BAIXA (Banco de concreto)



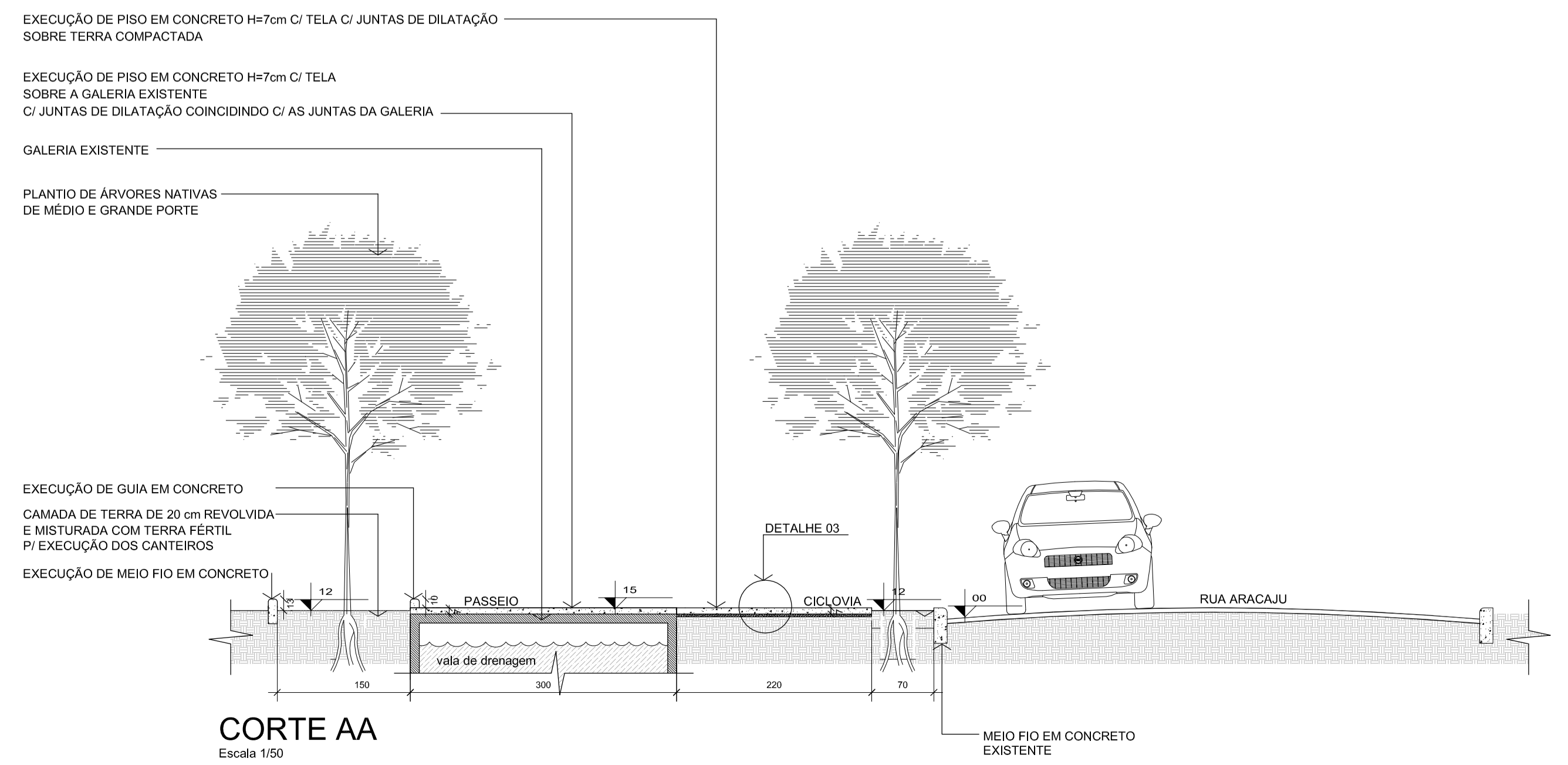
DETALHE 04 - banco de concreto
Escala 1/20



DETALHE 02 - execução padrão do passeio e ciclovia
Escala 1/25



DETALHE 03
Escala 1/20



Legenda

| | |
|--|-----------------------------|
| 01 - Jardim com plantio de grama esmeralda e árvores nativas | Área = 118,41m ² |
| 02 - Passeio em concreto alisado | Área = 394,18m ² |
| 03 - Ciclovia em concreto alisado e pintado na cor vermelha | Área = 238,00m ² |
| 04 - Canteiro com plantio de grama esmeralda e árvores nativas | Área = 87,15m ² |
| 05 - Canteiro com plantio de grama esmeralda e árvores nativas | Área = 47,49 m ² |

Quadro de áreas

| | |
|--------------------------------|-----------------------------|
| Jardins e canteiros | Área = 253,05m ² |
| Passeio e ciclovia em concreto | Área = 632,18m ² |
| Área de intervenção total | Área = 885,23m ² |

Árvores nativas sugeridas

| Nome científico | Nome popular |
|----------------------------|------------------|
| Michelia champaca | Magnólia amarela |
| Caesalpinia peltophoroides | Sibipiruna |
| Caesalpinia ferrea | Pau Ferro |
| Nectandra megapotamica | Canelinha |

SECRETARIA DE INFRAESTRUTURA URBANA
UNIDADE DE BANCO DE PROJETOS

Projeto: **URBANIZAÇÃO DA RUA ARACAJU**

Conteúdo: **LOCALIZAÇÃO IMPLANTAÇÃO** CORTE AA DETALHES 01 / 02 / 03 / 04 e 05

Autor(es): ARQ. JULIANO MARTINS CALIUSC A35181-4 Ass: Requerente: **PREFEITURA MUNICIPAL DE JOINVILLE**

Co-autor(es): Ass: Escala: **INDICADA** Desenhista CAD: **JULIANO**

Proprietário: Ass: Código: **IurbaraAva**

Data: **Outubro /2018** Número Projeto: **única**