

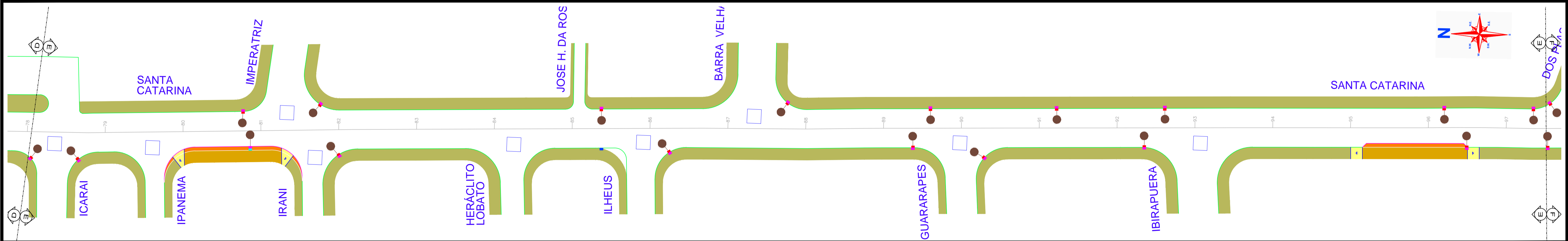
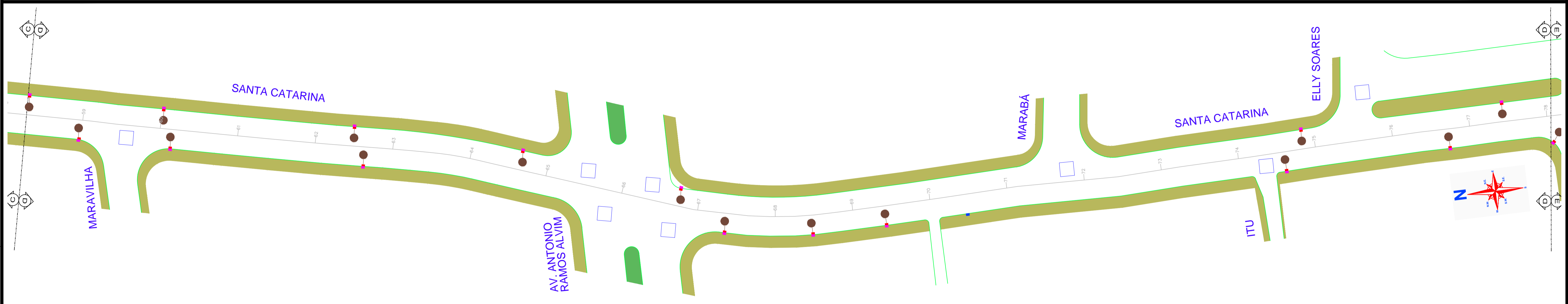
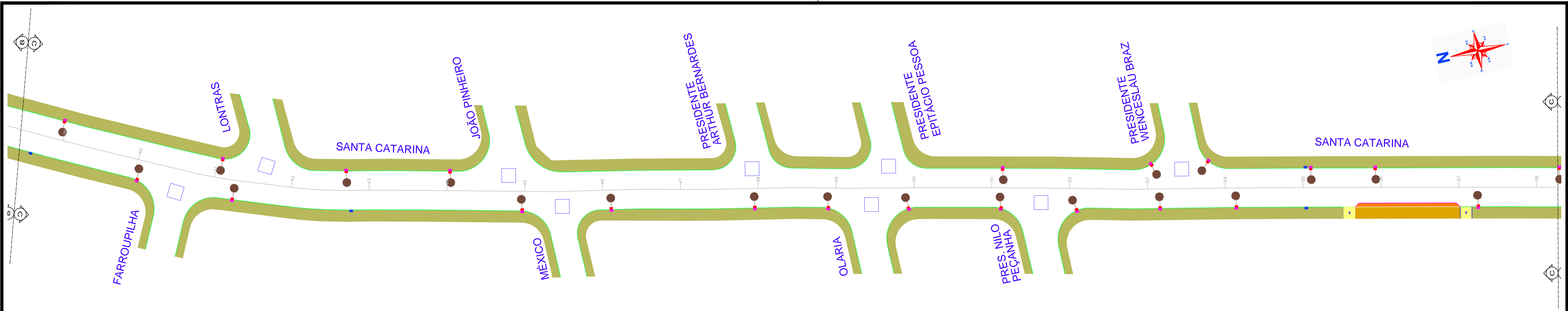
LEGENDA:

- Boca de lobo existente a demolir
- Boca de lobo projetado de passeio
- Boca de lobo existente (a alongar)
- Boca de lobo existente
- Caixa de Inspeção Existente a nivelar
- Caixa de Passagem
- Ligação com Boca de Lobo

QUANTITATIVO

ITEM	MATERIAL	QUANT.	UNID.
01	REDE DE CONCRETO #30cm-PS1 (NBR8890/07) P/ BOCA DE LOBO Junta rígida	369	m
02	CAIXA DE PASSAGEM #60cm	123	UN
03	BOCA DE LOBO DE PASSEIO A EXECUTAR	123	UN
04	NIVELAMENTO BOCA DE LOBO DE GRELHA EXISTENTE	5	UN
05	BOCA DE LOBO DE GRELHA EXISTENTE A DEMOLIR	119	UN
06	NIVELAMENTO CAIXA DE INSPEÇÃO EXISTENTE	50	UN

REV. A	27/06/2019	ACMS	EMISSÃO INICIAL	ACMS	MP
REV.	DATA	DESENHO	MODIFICAÇÃO	VERIFICAÇÃO	APROVAÇÃO
 SECRETARIA DE INFRAESTRUTURA URBANA UNIDADE DE BANCO DE PROJETOS					
PROJETO: PROJETO DE DRENAGEM BACIA HIDROGRÁFICA DO RIO CACHOEIRA					
TÍTULO: PLANTA BAIXA RUA SANTA CATARINA					
AUTOR(A): ENCª ADRIANA CRISTINA DE MORAES DA SILVA <small>CREA Nº 049417-2</small>			CÓDIGO: UBP/MI/PE - CA/AD		
PROPRIETÁRIO/REQUERENTE:			DATA: 27/06/2019 FOLHA: 01/04		
ESCALA: INDICADA DESENHISTA: ACMS					
<small>NOTA: PARA O CÓDIGO DO PROJETO DEFINIR-SE: 1 grupo - Executora do projeto/Macrodrenagem ou Microdrenagem/ Projeto de engenharia ou como construído; 2 grupo - Bacia hidrográfica/Sub-bacia hidrográfica; 3 grupo - Número do projeto/ano da execução do projeto; 4 grupo - Revisão.</small>					



LEGENDA:

█ Boca de lobo existente a demolir	 Caixa de Inspeção Existente a nivelar
█ Boca de lobo projetado de passeio	● Caixa de Passagem
█ Boca de lobo existente (a alongar)	— Ligação com Boca de Lobo
█ Boca de lobo existente	

A	27/06/2019	ACMS	EMIÇÃO INICIAL	ACMS	MP
REV.	DATA	DESENHO	MODIFICAÇÃO	VERIFICAÇÃO	APROVAÇÃO



SECRETARIA DE INFRAESTRUTURA URBANA
UNIDADE DE BANCO DE PROJETOS

PROJETO: PROJETO DE DRENAGEM
BACIA HIDROGRÁFICA DO RIO CACHOEIRA

TÍTULO: PLANTA BAIXA RUA SANTA CATARINA

AUTOR(A): ENG. ADRIANA CRISTINA DE MORAES DA SILVA
CREA Nº 049417-2

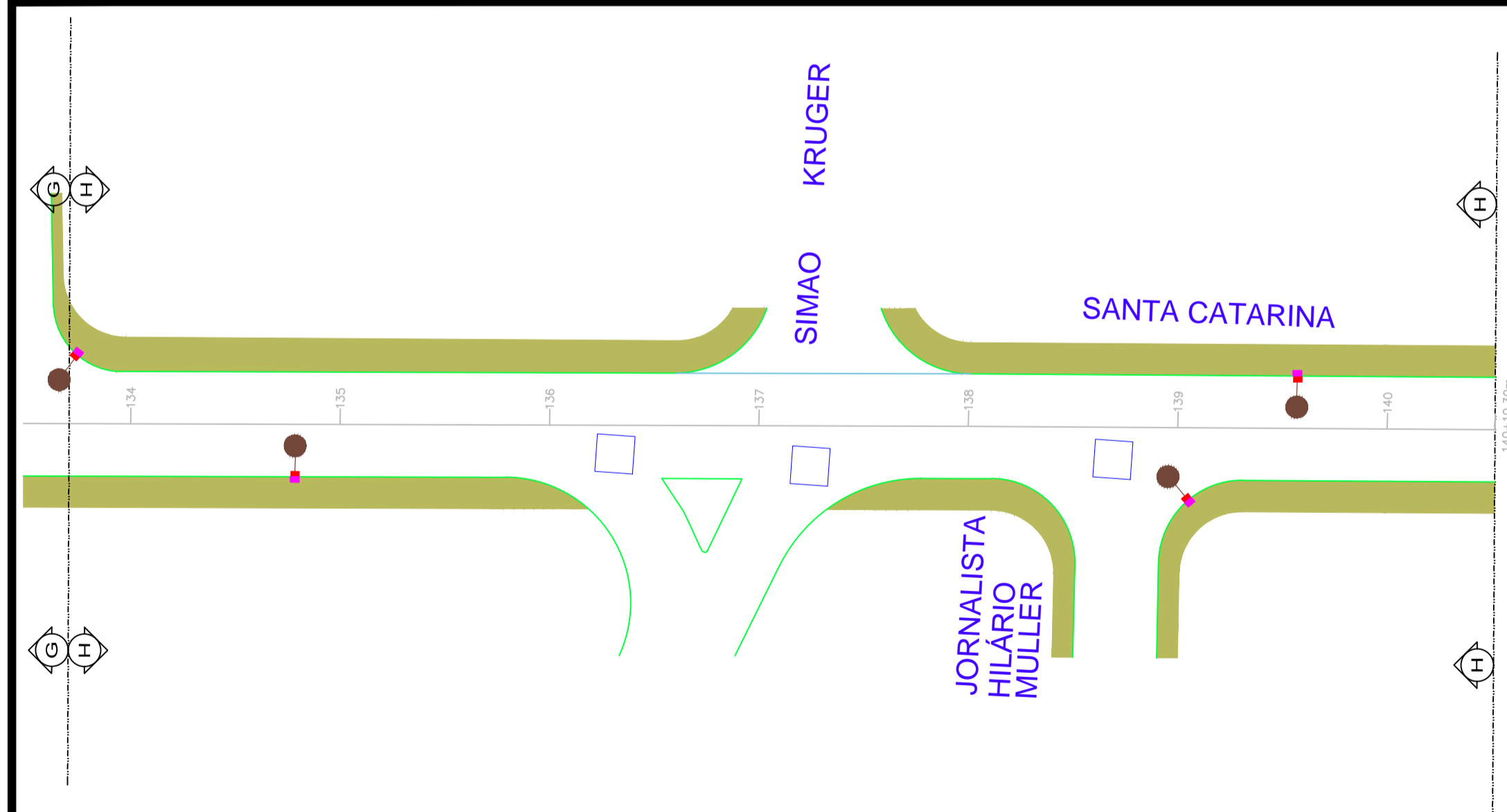
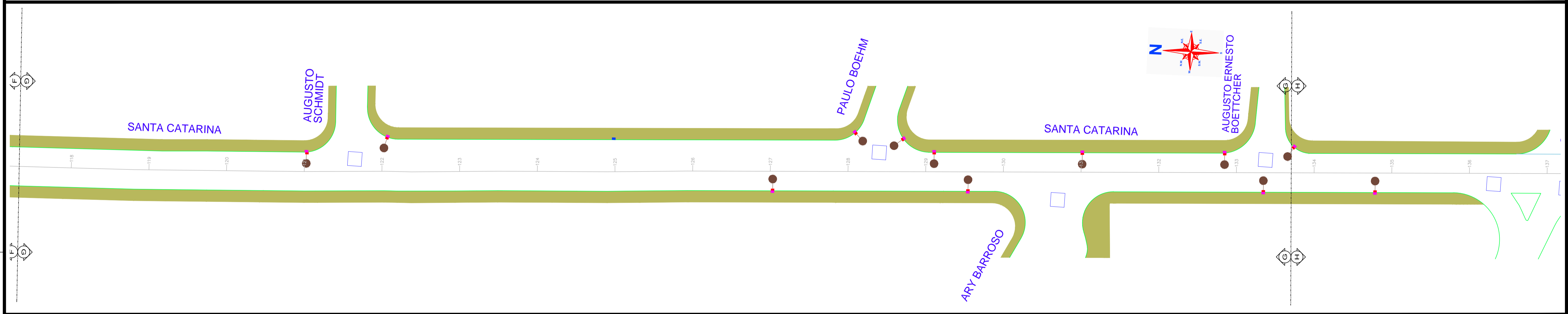
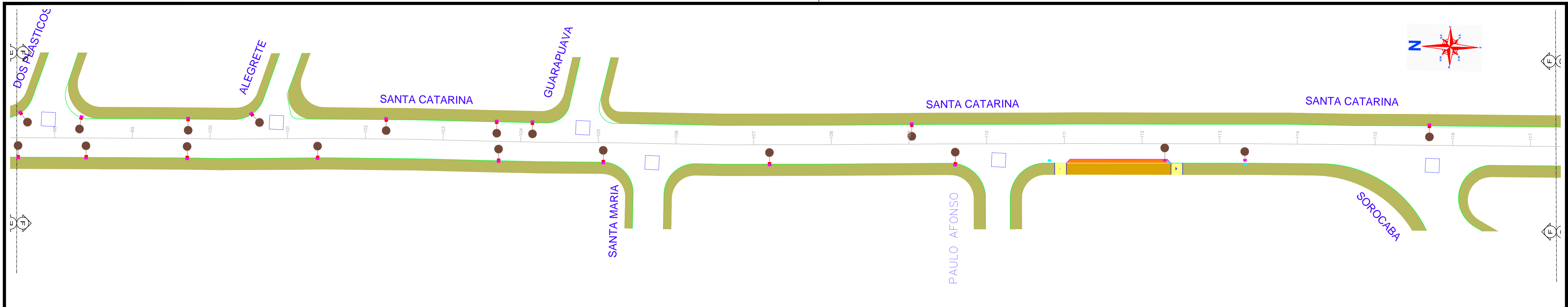
CODIGO: UBP/MI/PE - CA/AD

PROPRIETÁRIO/REQUERENTE:


DATA: 27/06/2019 FOLHA: 02/04

ESCALA: INDICADA DESENHISTA: ACMS

NOTA: PARA O CÓDIGO DO PROJETO DEFINIR-SE:
1 grupo - Executora do projeto/Microdrenagem ou Microdrenagem/
Projeto de engenharia ou como construído;
2 grupo - Bacia hidrográfica/Sub-bacia hidrográfica;
3 grupo - Número do projeto/ano da execução do projeto;
4 grupo - Revisão.



A	27/06/2019	ACMS	EMISSÃO INICIAL	ACMS	MP
REV.	DATA	DESENHO	MODIFICAÇÃO	VERIFICAÇÃO	APROVAÇÃO


SECRETARIA DE INFRAESTRUTURA URBANA
 UNIDADE DE BANCO DE PROJETOS

PROJETO: **PROJETO DE DRENAGEM**
BACIA HIDROGRÁFICA DO RIO CACHOEIRA

TÍTULO: **PLANTA BAIXA RUA SANTA CATARINA**

AUTOR(A): **ENGR. ADRIANA CRISTINA DE MORAES DA SILVA**
CREA Nº 048417-2

DATA: **27/06/2019** FOLHA: **03/04**

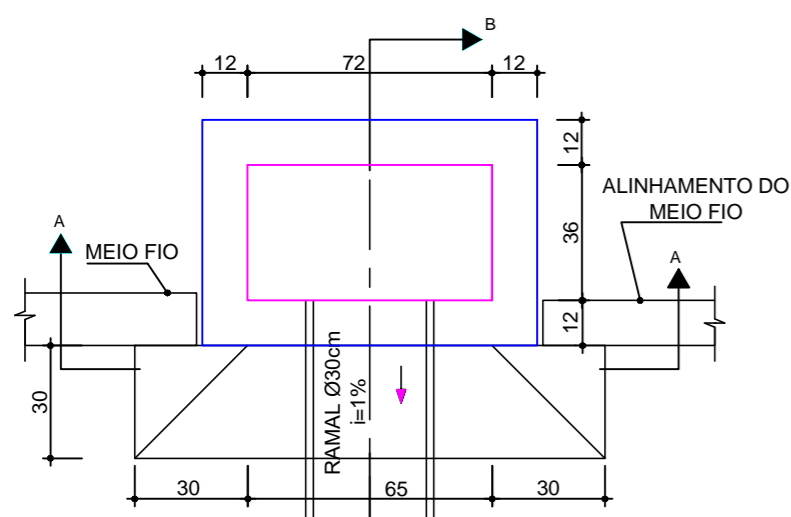
ESCALA: INDICADA DESENHISTA: ACMS

NOTA: PARA O CÓDIGO DO PROJETO DEFINIR-SE:
 1 grupo - Executora do projeto/Macrodrenagem ou Microdrenagem/
 Projeto de engenharia ou como construído;
 2 grupo - Bacia hidrográfica/Sub-bacia hidrográfica;
 3 grupo - Número do projeto/ano da execução do projeto;
 4 grupo - Revisão.

LEGENDA:

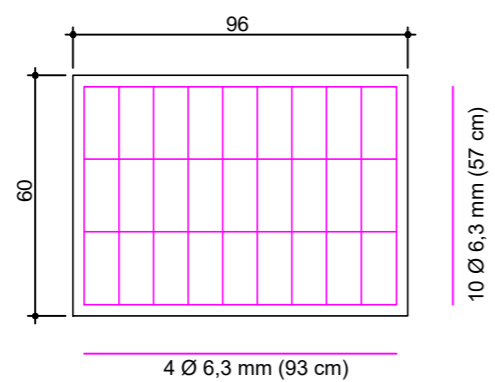
■ Boca de lobo existente a demolir	 Caixa de Inspeção Existente a nívelar
■ Boca de lobo projetado de passeio (a alongar)	● Caixa de Passagem
■ Boca de lobo existente	— Ligação com Boca de Lobo
■ Boca de lobo existente	

Boca de Lobo no Passeio

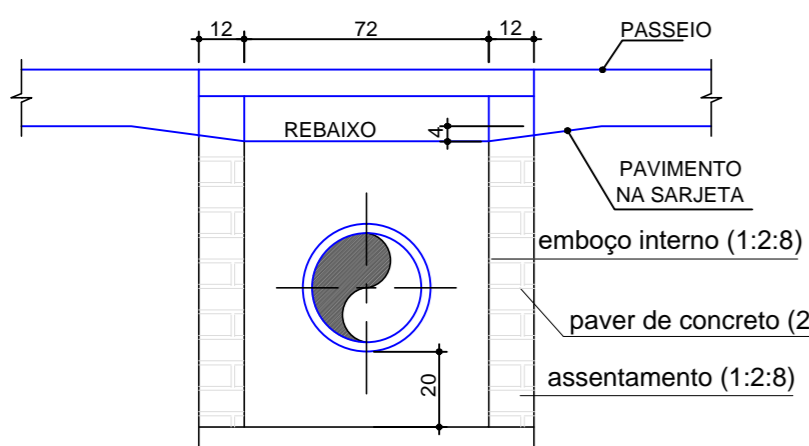


VISTA SUPERIOR
Sem Escala
Obs.: Dimensões em centímetros

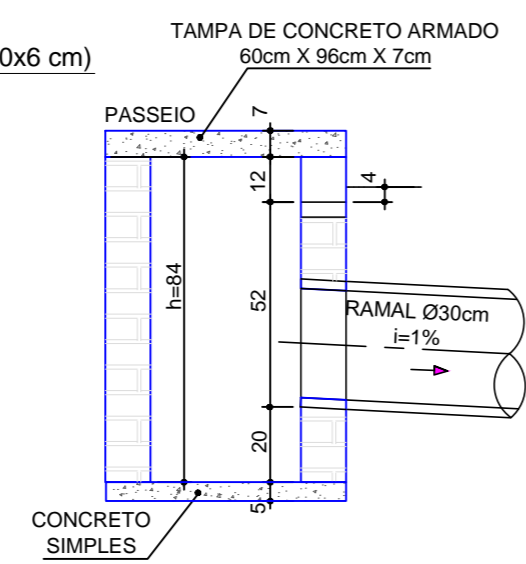
Detalhe armadura da tampa



4 Ø 6,3 mm (93 cm)
Sem Escala
Obs.: Dimensões em centímetros

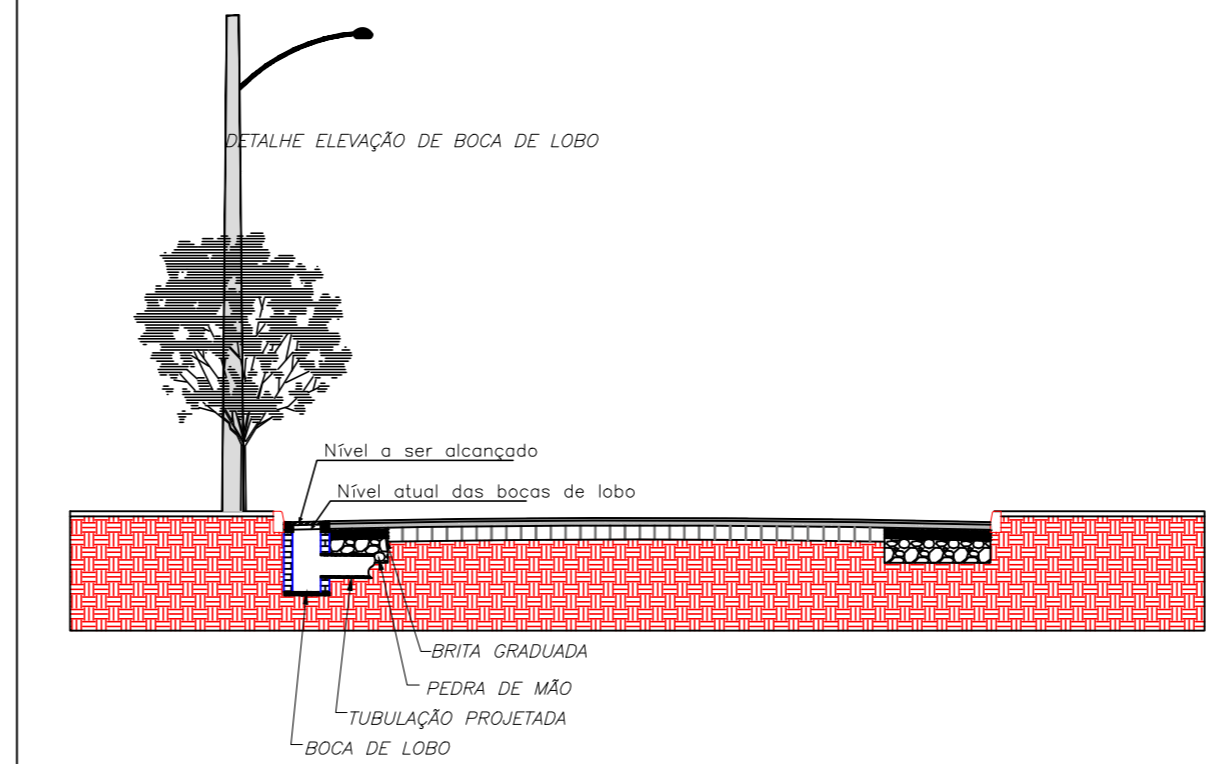
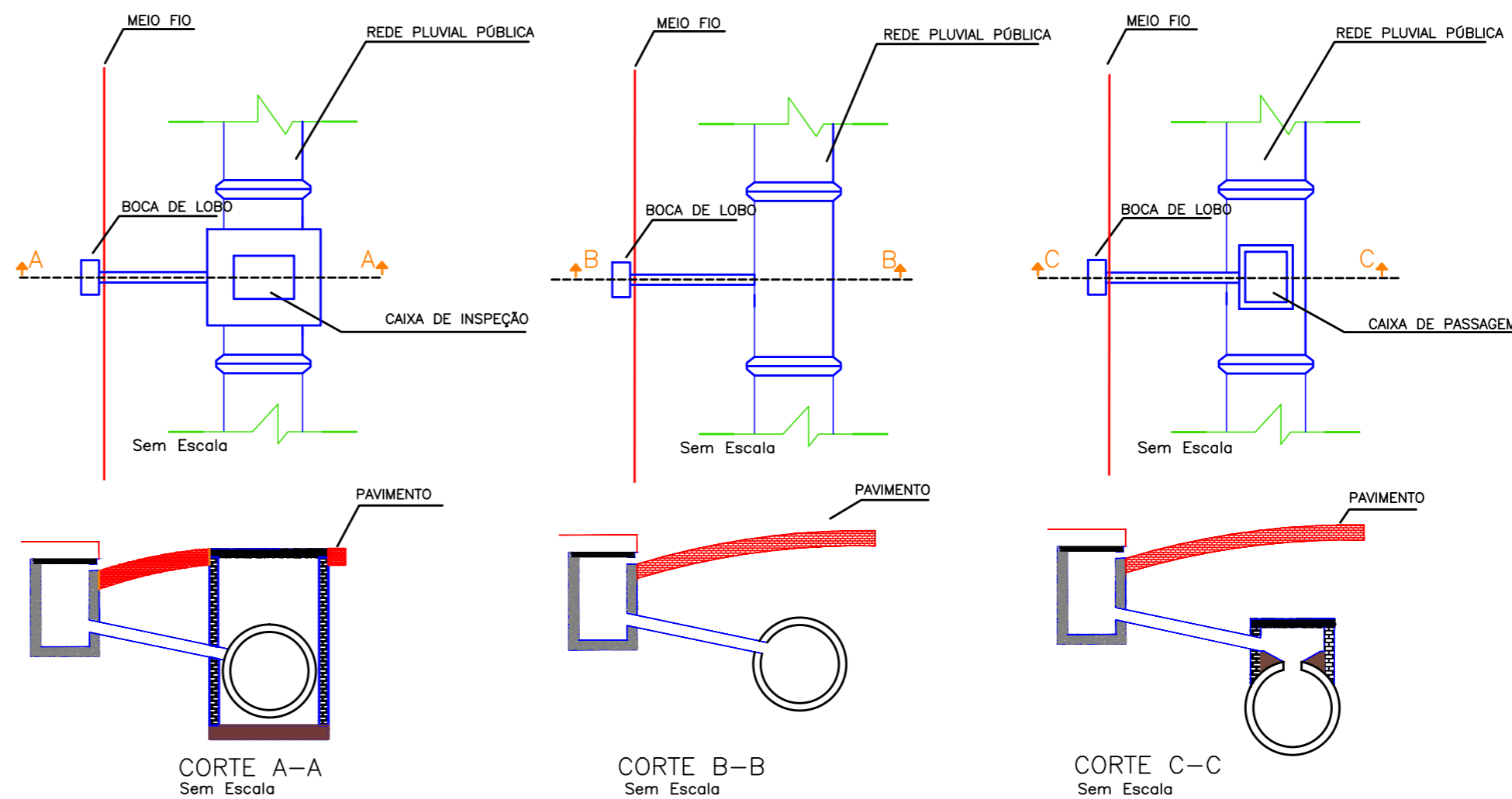


CORTE-AA
Sem Escala
Obs.: Dimensões em centímetros

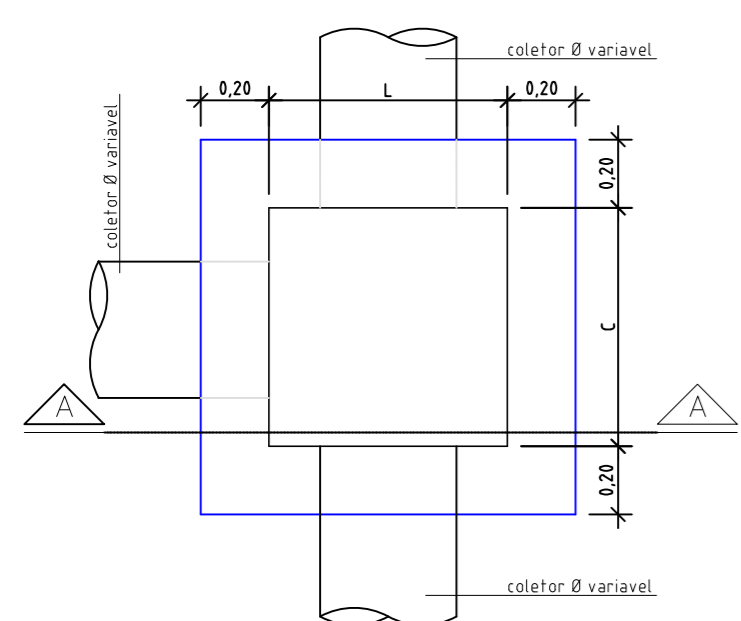


CORTE-BB
Sem Escala
Obs.: Dimensões em centímetros

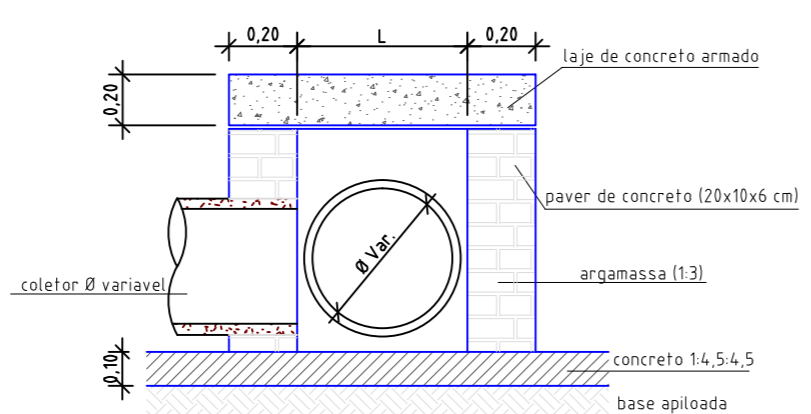
DETALHE GENÉRICO LIGAÇÃO COM BOCA DE LOBO



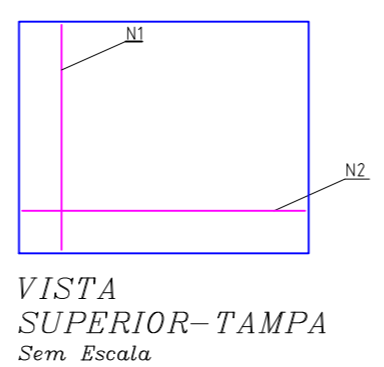
CAIXA DE PASSAGEM / LIGAÇÃO EM ALVENARIA



VISTA SUPERIOR
Sem Escala
Obs.: Dimensões em Metro



CORTE A-A
Sem Escala



VISTA SUPERIOR-TAMPA
Sem Escala

CAIXA DE PASSAGEM/LIGAÇÃO							
Ø TUBO (cm)	C (m)	L (m)	H (m)	N1	Comp. N1 (m)	N2	Comp. N2 (m)
Ø 40	0,70	0,80	0,55	5 Ø 8,0	1,07	5 Ø 8,0	1,17
Ø 60	1,00	1,00	0,75	6 Ø 8,0	1,37	6 Ø 8,0	1,37
Ø 80	1,05	1,20	0,95	6 Ø 8,0	1,42	7 Ø 8,0	1,57
Ø 100	1,10	1,40	1,15	6 Ø 8,0	1,47	8 Ø 8,0	1,77
Ø 120	1,20	1,60	1,35	7 Ø 8,0	1,57	9 Ø 8,0	1,97
Ø 150	1,30	1,90	1,70	8 Ø 8,0	1,67	10 Ø 8,0	2,00

A	27/06/2019	ACMS	EMISSÃO INICIAL	ACMS	MP
REV.	DATA	DESENHO	MODIFICAÇÃO	VERIFICAÇÃO	APROVAÇÃO



SECRETARIA DE INFRAESTRUTURA URBANA
UNIDADE DE BANCO DE PROJETOS

PROJETO: **PROJETO DE DRENAGEM BACIA HIDROGRÁFICA DO RIO CACHOEIRA**

TÍTULO: **DETALHES RUA SANTA CATARINA**

AUTOR(A): **ENG. ADRIANA CRISTINA DE MORAES DA SILVA**
CREA Nº 049417-2

CÓDIGO: **UBP/MI/PE - CA/AD**

PROPRIETÁRIO/REQUERENTE: _____

DATA: **27/06/2019** FOLHA: **04/04**

ESCALA: **INDICADA** DESENHISTA: **ACMS**

NOTA: PARA O CÓDIGO DO PROJETO DEFINIR-SE:
1 grupo - Executora do projeto/Macrodrenagem ou Microdrenagem/ Projeto de engenharia ou como construído;
2 grupo - Bacia hidrográfica/Sub-bacia hidrográfica;
3 grupo - Número do projeto/ano da execução do projeto;
4 grupo - Revisão.