

### LOCALIZAÇÃO

SEM ESCALA



### LEGENDA

1	PONTO DE ENTREGA - POSTE CELESC
2	REDE BT/MT CELESC
3	CAIXA DE PASSAGEM 70x46x80 CM COM TAMPA DE FERRO 125 KGF- PADRÃO CELESC
4	CAIXA DE INSPEÇÃO - DIMENSÕES 30x40 cm (PADRÃO)
5	MALHA ATERRAMENTO COBRE NU 25 mm <sup>2</sup>
6	HASTE DE AÇO REVESTIDA DE COBRE DE ALTA CAMADA, 254MICRONS, CONFORME NBR 13571 E ESPECIFICAÇÃO CELESC E-313.0007 - DIMENSÕES 5 / 8" X 2400 mm
7	CAIXA DE MEDIÇÃO
8	RAMAL DE LIGAÇÃO SUBTERRÂNEO 3#50(50)mm <sup>2</sup> (Cu) ISOLAÇÃO EPER 1KV "

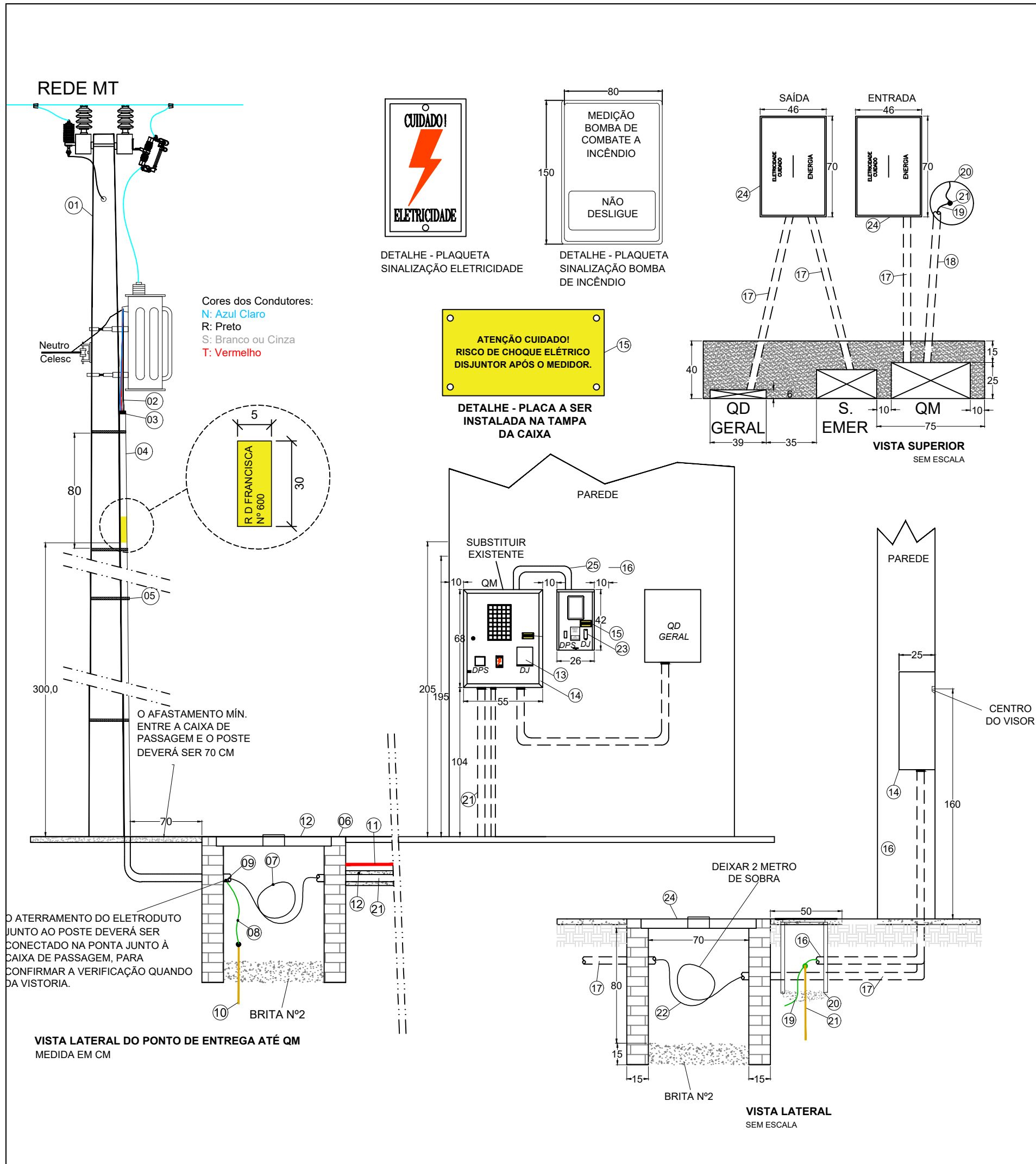


**Associação de Municípios do Nordeste do Estado de Santa Catarina**

89.204-635 - JOINVILLE - SC - Rua Max Colín, 1843 - América - Fone: 0\*\*47 433-3927  
 ASSESSORIA E COORDENADORIA DE PLANEJAMENTO URBANO, MUNICIPAL E REGIONAL  
 home page : www.amunesc.org.br CREA SC 48.825-4

TRABALHO CUSTEADO ATRAVÉS DA ASSOCIAÇÃO DE MUNICÍPIOS DO NORDESTE DE SANTA CATARINA

<b>DIEGO SANTOS</b> Engº Eletricista CREA - SC 123.938-7		Projeto Celesc:	
		ART: 7572646-0	
OBRA: AMPLIAÇÃO DO MUSEU ARQUEOLÓGICO SAMBAQUI			
ENDEREÇO: RUA DONA GRANCISCA, 600, CENTRO - JOINVILLE - SC			
PROJETO: ENTRADA DE ENERGIA			
DESCRIÇÃO: PLANTA DE SITUAÇÃO E LOCALIZAÇÃO MALHA DE ATERRAMENTO			
DATA: 07/01/2020	PRANCHA: 01 de 03	ESCALA: INDICADA	REVISÃO: 00



LEGENDA	
1	POSTE CELESC - PONTO DE ENTREGA
2	RAMAL DE LIGAÇÃO SUBTERRÂNEO - COBRE 3#50(50)MM² EPR 1 KV
3	MASSA PARA CALEFETAR CONFORME N-321.0001
4	ELETRODUTO AÇO GALVANIZADO ATÉ DENTRO DA CAIXA DE PASSAGEM - Ø3" - CONFORME NBR 5597/5598
5	ABRÇADEIRA ZINCADA POR IMERSÃO A QUENTE
6	CAIXA DE PASSAGEM DE ENTRADA - 46x70x80 cm - PADRÃO CELESC
7	RAMAL DE LIGAÇÃO SUBTERRÂNEO - 3#50(50) mm² (CU) - ISOLAÇÃO EPR 1KV EM ELETRODUTO PEAD Ø3"
8	CABO DE COBRE NU #25MM²
9	TERMINAL MECÂNICO PARA ATERRAMENTO DO ELETRODUTO
10	HASTE DE AÇO REVESTIDA DE COBRE DE ALTA CAMADA, 254MICRONS, CONFORME NBR 13571 E ESPECIFICAÇÃO CELESC E-313.0007 - DIMENSÕES 5 / 8" x 2400 MM
11	FITA DE ADVERTÊNCIA CONFORME NE-147E
12	ENVELOPE DE CONCRETO COM ESPESURA MÍNIMA 5 cm
13	DISJUNTOR GERAL TRIFÁSICO - 125A
14	CAIXA MEDIDOR DE ENERGIA PADRÃO CELESC DIM. 68x55x25 cm
15	PLAQUETA: "ALERTA DE SEGURANÇA DISJUNTOR APÓS MEDIDOR" NA COR AMARELA
16	ELETRODUTO CORRUGADO Ø1" PEAD
17	ELETRODUTO CORRUGADO VAI PARA CAIXA DE SAÍDA - VER DIAGRAMA UNIFILAR
18	ELETRODUTO CORRUGADO Ø1" PEAD
19	MALHA DE ATERRAMENTO EM CABO DE COBRE NU - 25MM²
20	CAIXA DE INSPEÇÃO DE ATERRAMENTO - Ø 30X40
21	ELETRODUTO CORRUGADO Ø1"
22	RAMAL DE CARGA - CONFORME PROJETO EXECUTIVO
23	DISJUNTOR GERAL TRIFASICO - 40A
24	CAIXA DE PASSAGEM SAÍDA 70X46X80 CM COM BRITA NO FUNDO (Nº2) E TAMPA DE FERRO NODULAR B125(125KN) 70X46 CM CONFORME PADRÃO CELESC
25	ELETRODUTO AÇO GALVANIZADO NA COR VERMELHA - Ø1.1/2"

- OBSERVAÇÕES DO PROJETO
- NOTA 1 MEDIDAS EM CENTÍMETROS QUANDO NÃO INDICADA A UNIDADE DE MEDIDA
  - NOTA 2 NORMAS DE SEGURANÇA - NR 10 : TODO PROJETO ELÉTRICO DEVE ATENDER A NORMA REGULAMENTADORA DE SEGURANÇA EM INSTALAÇÕES E SERVIÇOS EM ELETRICIDADE.
  - NOTA 3 CONDUTORES, ELETRODUTOS E DEMAIS MATERIAIS ELÉTRICOS DEVERÃO OBDECER AS NORMAS TÉCNICAS BRASILEIRAS.
  - NOTA 4 NAS CONEXÕES DE DE RAMAL DE ENTRADA, DEIXAR SOBRA DE 2 METROS DE CABO.
  - NOTA 5 OS ALIMENTADORES DOS RAMAIS DE ENTRADA DENTRO DAS CAIXAS DE PASSAGEM DEVEM SER DEVIDAMENTE IDENTIFICADOS.

**Associação de Municípios do Nordeste do Estado de Santa Catarina**  
 AMUNESC  
 89.204-635 - JOINVILLE - SC - Rua Max Colín, 1843 - América - Fone: 0\*\*47 433-3927  
 ASSESSORIA E COORDENADORIA DE PLANEJAMENTO URBANO, MUNICIPAL E REGIONAL  
 home page : www.amunesc.org.br  
 CREA SC 48.825-4

TRABALHO CUSTEADO ATRAVÉS DA ASSOCIAÇÃO DE MUNICÍPIOS DO NORDESTE DE SANTA CATARINA

<b>DIEGO SANTOS</b> Engº Eletricista CREA - SC 123.938-7	Projeto Celesc:
	ART: 7572646-0

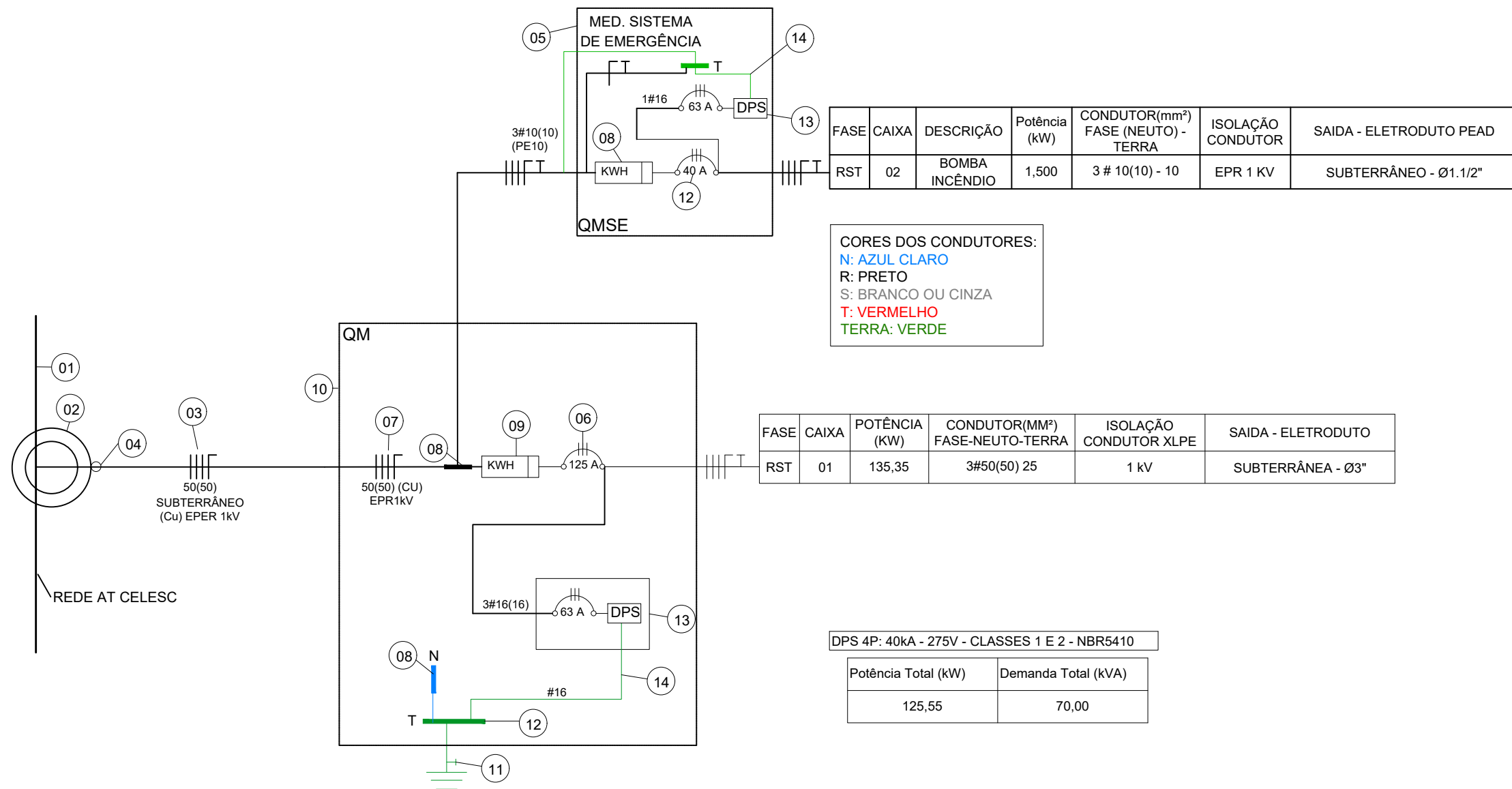
OBRA:  
**AMPLIAÇÃO DO MUSEU ARQUEOLÓGICO SAMBAQUI**

ENDEREÇO:  
**RUA DONA GRANCISCA, 600, CENTRO - JOINVILLE - SC**

PROJETO:  
**ENTRADA DE ENERGIA**

DESCRIÇÃO:  
**DETALHE DO PAINEL**

DATA: 07/01/2020	PRANCHA: 02 de 03	ESCALA: INDICADA	REVISÃO: 00
---------------------	----------------------	---------------------	----------------



**DIAGRAMA UNIFILAR GERAL SEM ESCALA**



**Associação de Municípios do Nordeste do Estado de Santa Catarina**

89.204-635 - JOINVILLE - SC - Rua Max Colín, 1843 - América - Fone: 0\*\*47 433-3927  
 ASSESSORIA E COORDENADORIA DE PLANEJAMENTO URBANO, MUNICIPAL E REGIONAL  
 home page : www.amunesc.org.br CREA SC 48.825-4

TRABALHO CUSTEADO ATRAVÉS DA ASSOCIAÇÃO DE MUNICÍPIOS DO NORDESTE DE SANTA CATARINA

LEGENDAS	
1	REDE CELESC BT/MT
2	POSTE CELESC PONTO DE ENTREGA
3	RAMAL DE LIGAÇÃO SUBTERRÂNEO - 3#50(50) mm² COBRE - ISOLAÇÃO EPER 1KV
4	ELETRODUTO AÇO GALVANIZADO ATÉ DENTRO DA CAIXA DE PASSAGEM - Ø3" - CONFORME NBR 5597/5598
5	QMSE - QUADRO DE MEDIÇÃO SISTEMA DE EMERGÊNCIA DIM. 26x42x20 CM
6	DISJUNTOR DE PROTEÇÃO GERAL TRIPOLAR TERMOMAGNÉTICO 125 A
7	CONDUTOR DE COBRE - 3#50(50) MM² - ISOLAÇÃO XLPE 1KV
8	BARRAMENTO DE COBRE 20x3 MM FASES + NEUTRO + TERRA
9	MEDIDOR DE ENERGIA (PADRÃO CELESC)
10	QM - QUADRO DE MEDIÇÃO DIM. 55x68x25 CM
11	MALHA DE ATERRAMENTO COM 5 HASTE DE AÇO REVESTIDA DE COBRE ALTA CAMADA DE 254 MICRONS, CONFORME NBR 13571 - DIMENSÕES: 5 / 8" x 2400 MM INTERLIGADAS COM CABO DE COBRE NU 25 MM² LIGADA AO BEP
12	DISJUNTOR DE PROTEÇÃO TRIPOLAR TERMOMAGNÉTICO 40 A
13	DPS 4P: 40kA - 275V - CLASSES 1 E 2 - NBR5410
14	CABO DE COBRE 16 MM² PVC ISOLADO 450/750V, COR VERDE, CONECTADO AO TERRA

**OBSERVAÇÕES DO PROJETO**

- NOTA 1** PARA CADASTRAMENTO NA CELESC AS UNIDADES CONSUMIDORAS DEVERÃO SEGUIR A SEGUINTE IDENTIFICAÇÃO: CAIXA - APARTAMENTO EX: CX01 - AP101
- NOTA 2** OS ALIMENTADORES DOS RAMAIS DE ENTRADA DENTRO DAS CAIXAS DE PASSAGEM DEVEM SER DEVIDAMENTE IDENTIFICADOS.
- NOTA 3** NORMAS DE SEGURANÇA - NR 10 : TODO PROJETO ELÉTRICO DEVE ATENDER A NORMA REGULAMENTADORA DE SEGURANÇA EM INSTALAÇÕES E SERVIÇOS EM ELÉTRICIDADE.
- NOTA 4** NAS CONEXÕES DE ATERRAMENTO E RAMAL DE ENTRADA, DEIXAR SOBRA DE 2 METROS DE CABO.
- NOTA 5** CONDUTORES, ELETRODUTOS E DEMAIS MATERIAIS ELÉTRICOS DEVERÃO OBDECER AS NORMAS TÉCNICAS BRASILEIRAS.

Projeto Celesc:	
ART: 7572646-0	
OBRA: <b>AMPLIAÇÃO DO MUSEU ARQUEOLÓGICO SAMBAQUI</b>	
ENDEREÇO: RUA DONA GRANCISCA, 600, CENTRO - JOINVILLE - SC	
PROJETO: ENTRADA DE ENERGIA	
DESCRIÇÃO: DIAGRAMA UNIFILAR	
DATA: 07/01/2020	PRANCHA: 03 de 03
ESCALA: INDICADA	REVISÃO: 00