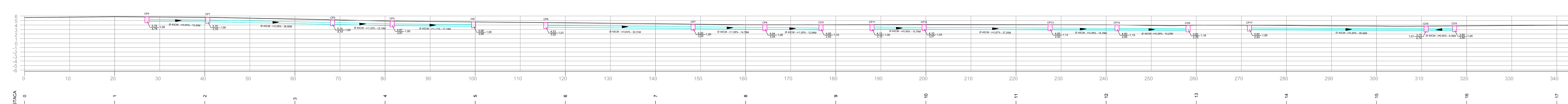


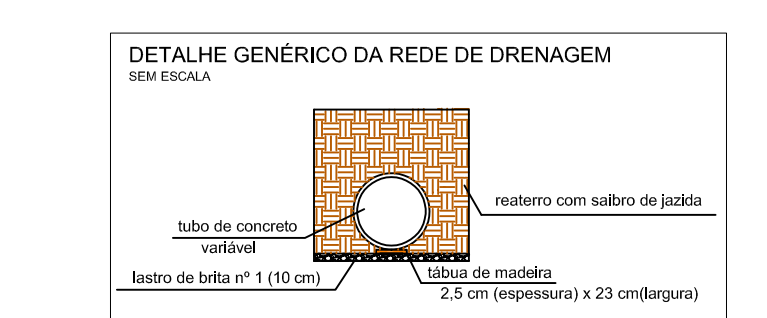
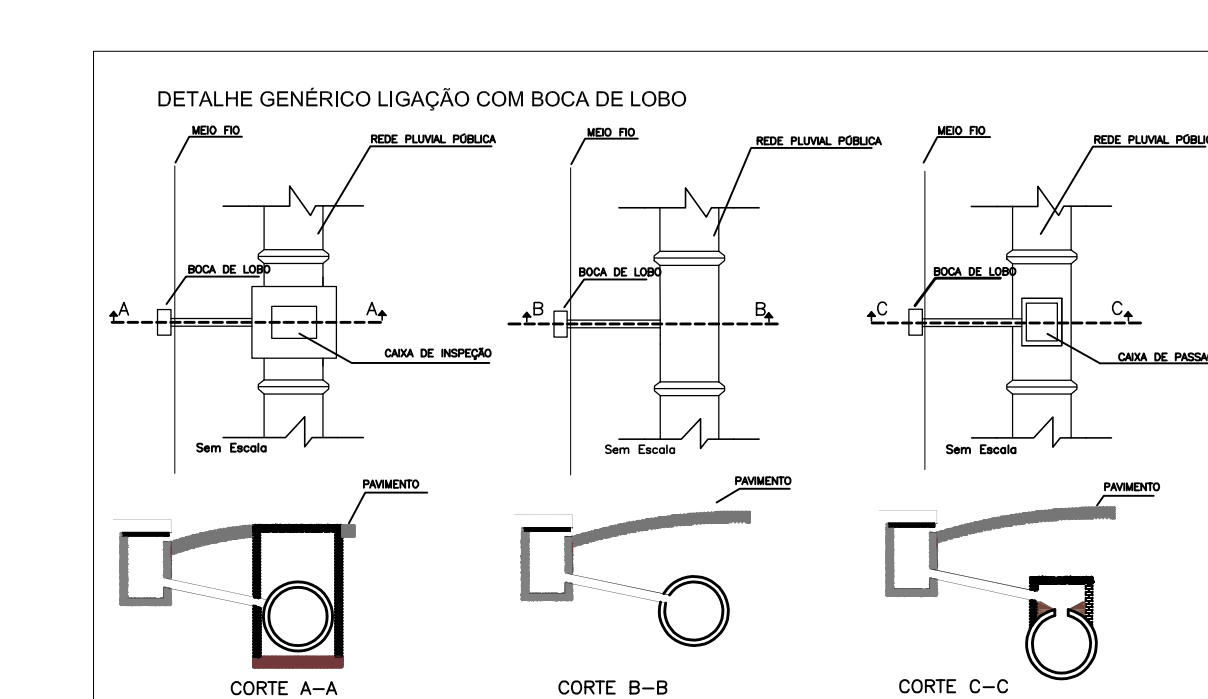
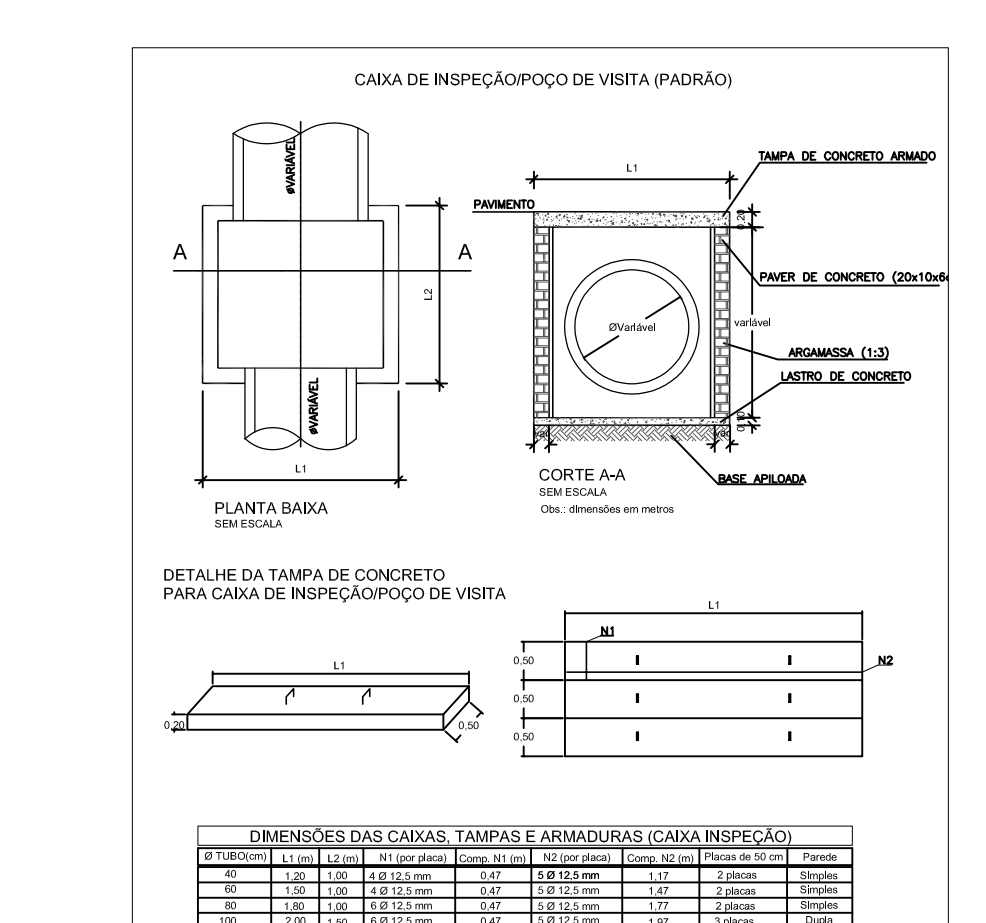
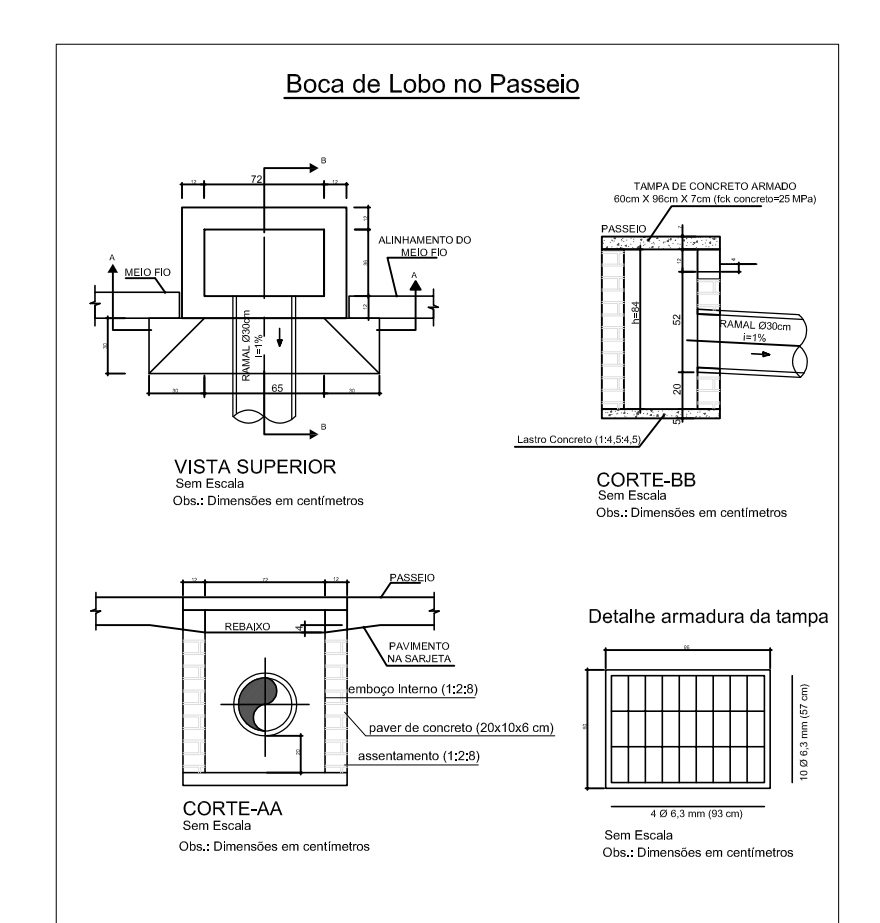
RUA FIRMINO DA SILVA FILHO
PERFIL LONGITUDINAL
ESCALA - 1:250



RUA ALFREDO WERSDOERFER
PERFIL LONGITUDINAL
ESCALA - 1:250

Legenda

- Boca de Loto de passeio a executar
- Boca de Loto existente a permanecer
- Boca de Loto existente a retirar
- Boca de Loto existente a reformar
- Caixa de Passagem ligada a esgoto
- Caixa de Inspeção a executar
- Tubulação existente
- Tubulação de concreto PA 300 cm a executar
- Tubulação de concreto PA 400 cm a executar
- Tubulação de concreto PA 500 cm a executar
- Tubulação de concreto PA 600 cm a executar
- Tubulação de concreto PA 800 cm a executar
- Tubulação de concreto PA 1000 cm a executar
- Sarilho do escoamento
- Definição do Trecho
- Diâmetro do Trecho (cm)
- Extensão do Trecho (m)
- Declividade do Trecho (%)
- Cota do Terreno
- Cota da Tubulação (Gerais Vêrter)
- Estacagem



ALINHAMENTO DO POSTE AO EIXO DO TUBO

Diâmetro	PAREDE EXTERNA	A					
		RUA 11 metros Pista Rotam=7,00m Passeio=2,00m	RUA 12 metros Pista Rotam=8,00m Passeio=2,00m	RUA 16 metros Pista Rotam=10,00m Passeio=3,00m			
Ø40	0,40m	1,10m	7,30m	1,10m	8,20m	1,10m	10,20m
Ø50	0,50m	1,20m	7,40m	1,20m	8,30m	1,20m	10,30m
Ø60	1,00m	1,40m	8,00m	1,40m	7,90m	1,40m	9,90m
Ø100	1,22m	1,50m	8,80m	1,50m	7,90m	1,50m	8,80m
Ø120	1,40m	1,60m	8,70m	1,60m	7,70m	1,60m	8,70m
Ø150	1,77m	2,00m	8,30m	2,00m	7,30m	2,00m	8,30m

Associação de Municípios do Nordeste do Estado de Santa Catarina
AMNESC

**PARQUE PÚBLICO - PARANAGUAMIRIM
DRENAGEM PLUVIAL**

PREFEITURA MUNICIPAL DE JOINVILLE
Endereço: RUAS ALFREDO WERSDOERFER E FIRMINO DA SILVA FILHO

PROJETO: Projeto de Engenharia Civil - CREA/SC: 104.104/0-0

PROFESSOR: Rogério Ferrari Mastro
Engenheiro Civil - CREA/SC: 104.104/0-0

INFORMAÇÕES: COPIADO DA PRIMEIRA

PLANTA BAIXA DE DRENAGEM,
PERFIL LONGITUDINAL E DETALHES

10/01