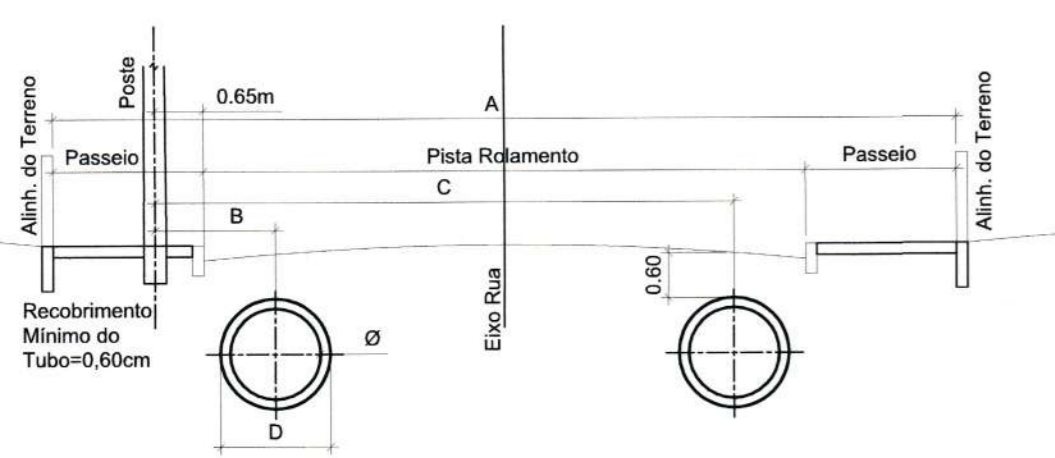
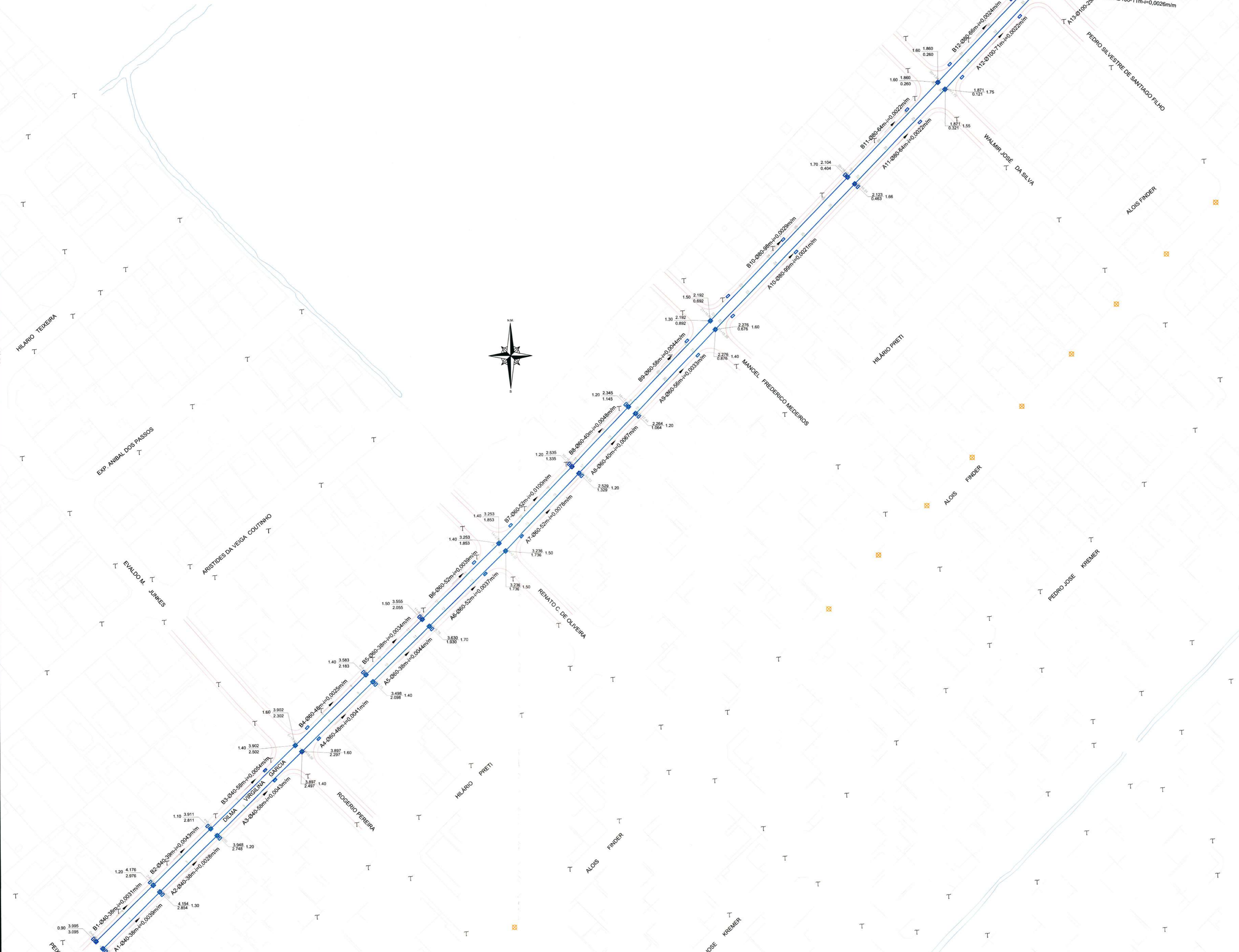


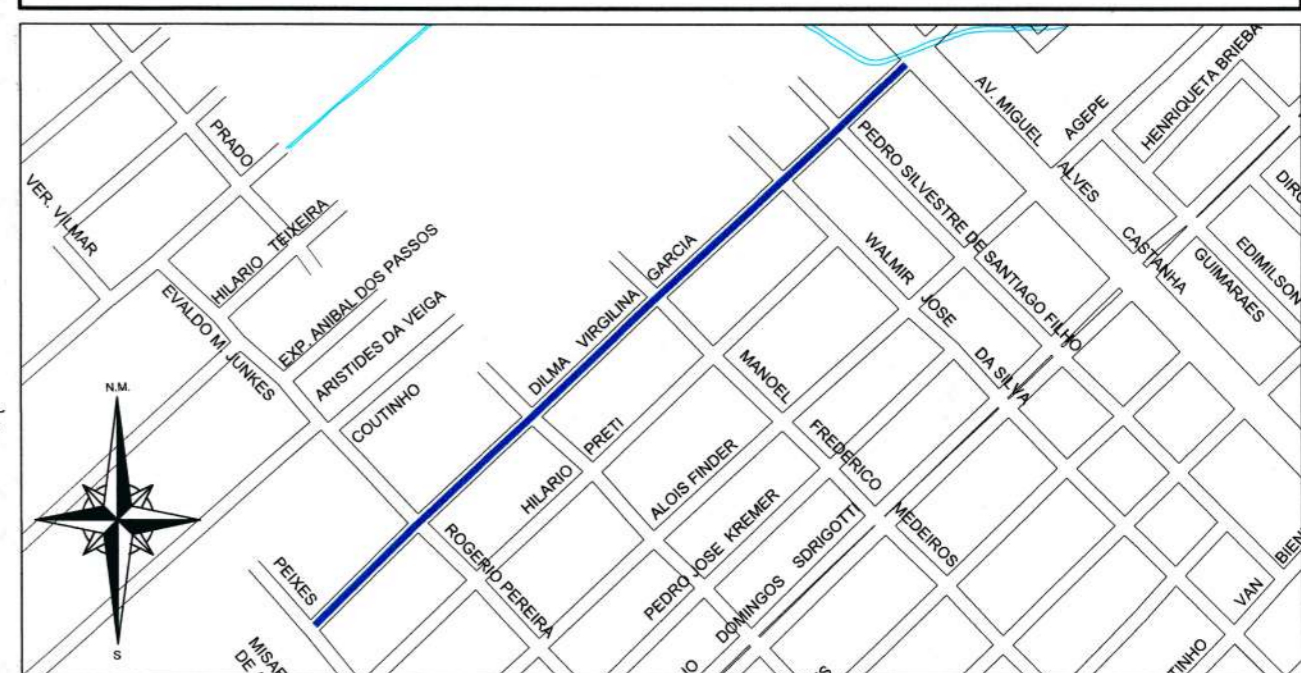
ALINHAMENTO DO POSTE AO EIXO DO TUBO



Diâmetro	PAREDE EXTERNA	A							
		RUA 11 metros Pista Rolam.=7,00m Passeio=2,00m		RUA 12 metros Pista Rolam.=8,00m Passeio=2,00m		RUA 16 metros Pista Rolam.=10,00m Passeio=3,00m			
Ø	D	B	C	B	C	B	C	B	C
Ø40	0,48m	1,10m	7,30m	1,10m	8,20m	1,10m	10,20m		
Ø60	0,74m	1,30m	7,00m	1,30m	8,00m	1,30m	10,00m		
Ø80	1,00m	1,40m	6,90m	1,40m	7,90m	1,40m	9,90m		
Ø100	1,22m	1,50m	6,80m	1,50m	7,80m	1,50m	9,80m		
Ø120	1,46m	1,60m	6,70m	1,60m	7,70m	1,60m	9,70m		
Ø150	1,77m	2,00m	6,30m	2,00m	7,30m	2,00m	9,30m		



LOCALIZAÇÃO



CONVENÇÕES:

	- Tubulação Projetada		- Boca de Lobo à Executar		C1 - Cota do Terreno
	- Tubulação Existente		- Boca de Lobo Existente		C2 - Cota da Tubulação (Geratriz Inferior)
	- Tubulação Exist. em outro Projeto		- ALA de Concreto Projetada		h - Escavação
	- Caixa de Inspeção à Executar		- ALA de Concreto Existente		N - Denominação do Troncho
	- Caixa de Insp. Exist. em outro Projeto		- Sentido do Escorrimento		Ø - Diâmetro do Troncho (cm)
			- VALA		L - Extensão do Troncho (m)
					i - Declividade do Troncho (m/m)

QUANTITATIVO

ITEM	MATERIAL	QUANT.	UNID.
01	REDE DE CONCRETO Ø20cm - PS1 (NBR8890/20) / P/ LIG. DOMICILIAR Junta rígida	284	m
02	REDE DE CONCRETO Ø30cm - PS1 (NBR8890/20) / P/ BOCA DE LOBO Junta rígida	88	m
03	REDE DE CONCRETO Ø40cm - PS2 (NBR8890/20) - Junta rígida	269	m
04	REDE DE CONCRETO Ø60 cm- PS2 (NBR8890/20) - Junta rígida	620	m
05	REDE DE CONCRETO Ø80cm - PA1 (NBR8890/20) - Junta rígida	425	m
06	REDE DE CONCRETO Ø100cm - PA1 (NBR8890/20) - Junta rígida	107	m
07	CAIXA DE INSPEÇÃO Ø40cm	4	UN
08	CAIXA DE INSPEÇÃO Ø60cm	10	UN
09	CAIXA DE INSPEÇÃO Ø80cm	7	UN
10	CAIXA DE INSPEÇÃO Ø100cm	3	UN
11	CAIXA DE PASSAGEM Ø40cm	21	UN
12	CAIXA DE PASSAGEM Ø60cm	44	UN
13	BOCA DE LOBO DE PASSEIO	39	UN
14	BOCA DE LOBO C/ GRELHA	5	UN
15	ALA DE CONCRETO Ø60cm	1	UN
16	ALA DE CONCRETO Ø80cm	1	UN
17	ALA DE CONCRETO Ø100cm	1	UN

OBSERVAÇÕES:

- Projeto de acordo com o Sistema de Gestão Cadastral (PGI) - Consulta 10/06/2020
- Deverão ser utilizadas caixas de passagem nas ligações domiciliares e nas ligações das bocas de lobo, somente com as redes de Ø40cm e Ø60cm.
- Para a elaboração do estudo técnico foi utilizada a Restituição Aerofotogramétrica do Município de Joinville, elaborada no ano de 2007/2008. Sistema de Coordenadas: Datum Sigsig 2.000 - Projeção UTM 22S. Cotas: 31+30 e 31+31
- Não poderá ser realizada nenhuma alteração do projeto sem consentimento do projetista.
- Deverão ser observadas as seguintes instruções normativas: NBR 15645-2020; NBR 12206-1992; NBR 8890-2020; NBR 18 e NBR 21.
- Quando houver alteração do projeto o responsável pela execução da obra deverá elaborar as telas e enviar à Unidade de Banco de Projetos - SENFRAUBP.
- Todas as dimensões e elevações estão em metros, exceto onde indicado.
- Para detalhes ver grelha 03/03.
- Não poderá ser realizada nenhuma atividade sem a devida liberação pela fiscalização da contratante.
- Compete a fiscalização destinada pela contratante, verificar em todas as fases da obra se os serviços foram executados em conformidade com o projeto e especificações das normas vigentes.
- O bom funcionamento do sistema de microdrenagem depende essencialmente da execução cuidadosa da obra, conforme projetada.

REV.	DATA	DESENHO	MODIFICAÇÃO	VERIFICAÇÃO	APROVAÇÃO
B	15/06/2020	CSJ	REVISÃO CADASTRAL		
			EMIÇÃO INICIAL	ACMS	MP

SECRETARIA DE INFRAESTRUTURA URBANA
UNIDADE DE BANCO DE PROJETOS

PROJETO: PROJETO DE DRENAGEM
BACIA HIDROGRÁFICA DA VERTENTE LESTE

TÍTULO: PLANTA BAIXA
RUA DILMA VIRGILINA GARCIA

AUTORIA: *Adriana Cristina de Moraes da Silva*
ADRIANA CRISTINA DE MORAES DA SILVA
CREA Nº - 049417-7

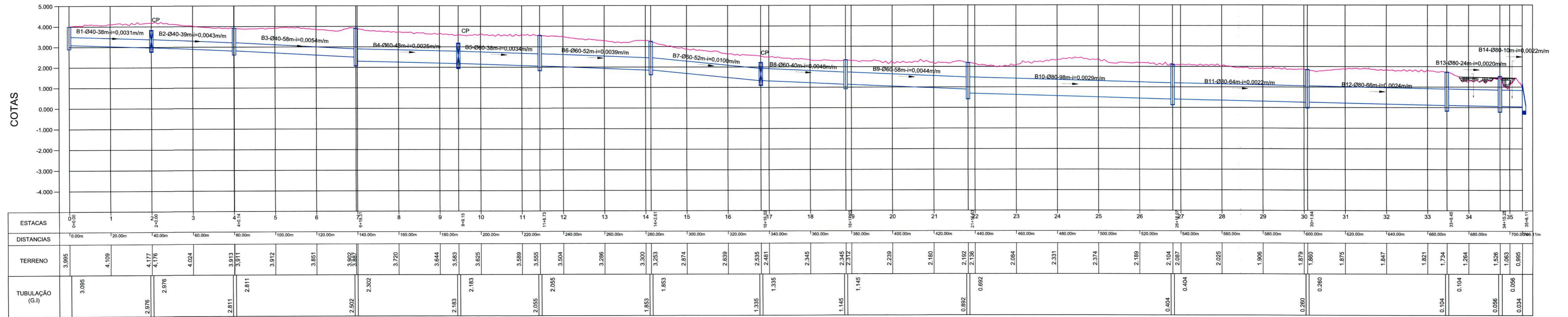
CÓDIGO: UDMIPE - VLRF - 3922/20 - A

DATA: 15/06/2020 FOLHA: 01/03

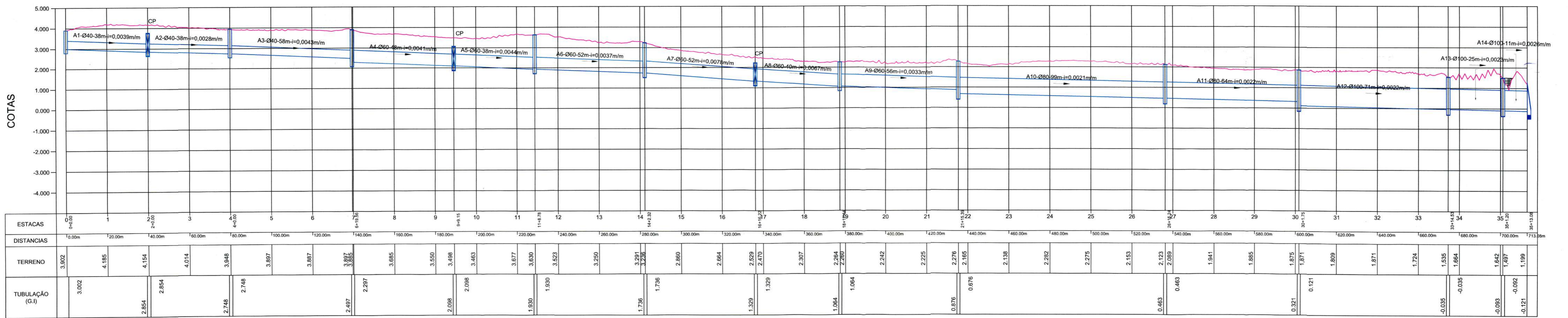
PROPRIETÁRIO/REQUERENTE: *Eng. Paulo Renato Vecchietti*
DO EXEQUENTE
Secretaria de Infraestrutura Urbana
DESENHO: 19/094
C.S.J.

NOTA: PARA O CÓDIGO DO PROJETO DEFINIR-SE:
1 grupo - Executor do projeto/Microdrenagem ou Microdrenagem/
Projeto de engenharia ou como construído;
2 grupo - Bacia hidrográfica/Sub-bacia hidrográfica;
3 grupo - Número do projeto/plano da execução do projeto;
4 grupo - Revisão.

PLANTA
Escala 1:1.000



PERFIL LONGITUDINAL
Escala HORIZONTAL 1:1.000
Escala VERTICAL 1:100



PERFIL LONGITUDINAL
Escala HORIZONTAL 1:1.000
Escala VERTICAL 1:100

B	REVISÃO CADASTRAL		
A	15/06/2020	CSJ	EMIÇÃO INICIAL
REV.	DATA	DESENHO	MODIFICAÇÃO
			VERIFICAÇÃO
			APROVAÇÃO

SECRETARIA DE INFRAESTRUTURA URBANA
UNIDADE DE BANCO DE PROJETOS

PROJETO: **PROJETO DE DRENAGEM**
BACIA HIDROGRÁFICA DA VERTENTE LESTE

TÍTULO: **PERFIL LONGITUDINAL**
RUA DILMA VIRGILINA GARCIA

AUTORIA: *Adriana Cristina de Moraes da Silva*
ADRIANA CRISTINA DE MORAES DA SILVA
CREA Nº - 048417-2

CÓDIGO: UDIMUPE - VLRF - 3922/20 - A

DATA: 15/06/2020 FOLHA: 02/03

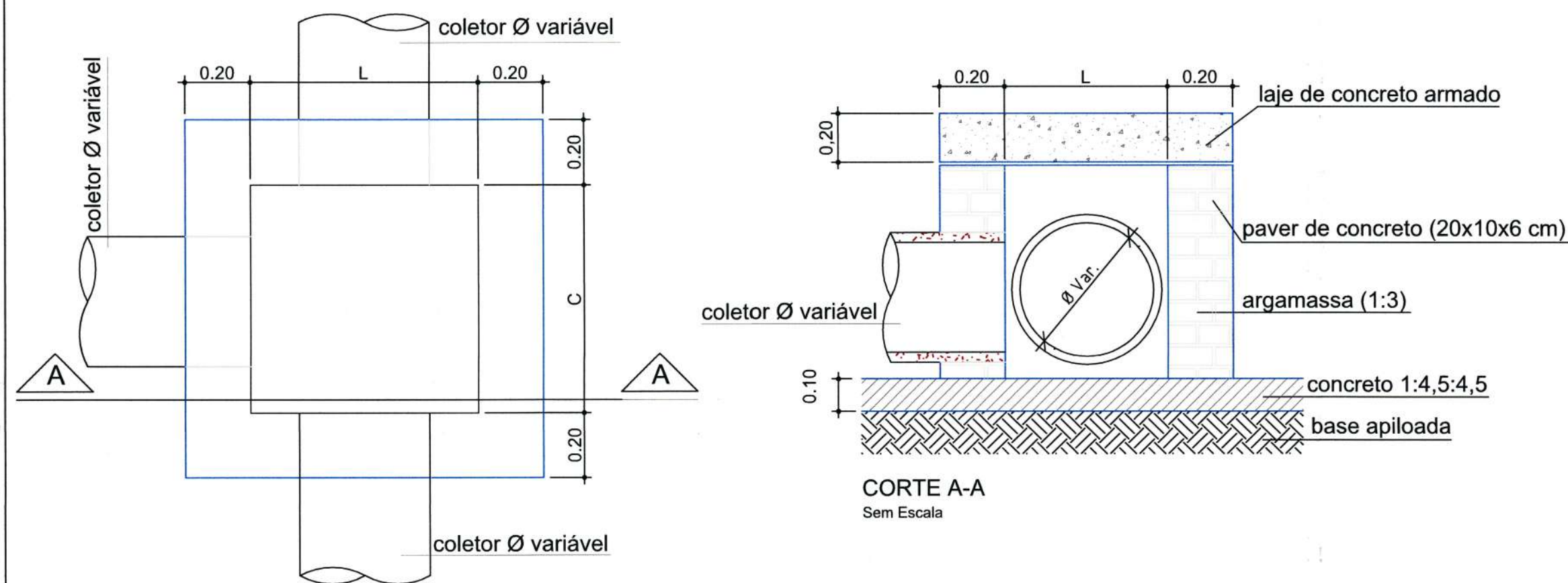
PROPRIETÁRIO/REQUERENTE: **Eng. Paulo Renato Vecchiatti**
Diretor Executivo
Secretaria de Infraestrutura Urbana
Matrícula nº 19.094

ESCALA: INDICADA

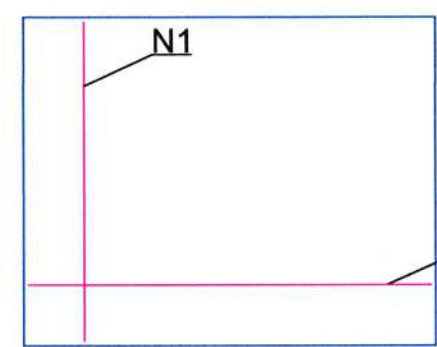
NOTA: PARA O CÓDIGO DO PROJETO DEFINIR-SE:
1 grupo - Executora do projeto/Macrodrenagem ou Microdrenagem/
2 grupo - Bacia Hidrográfica/Sub-bacia Hidrográfica;
3 grupo - Número do projeto/plano de execução do projeto;
4 grupo - Revisão.

NOTA: Direitos autorais protegidos pela lei 5.988 de 14/12/73.

CAIXA DE PASSAGEM / LIGAÇÃO EM ALVENARIA



VISTA SUPERIOR
Sem Escala
Obs.: Dimensões em Metro

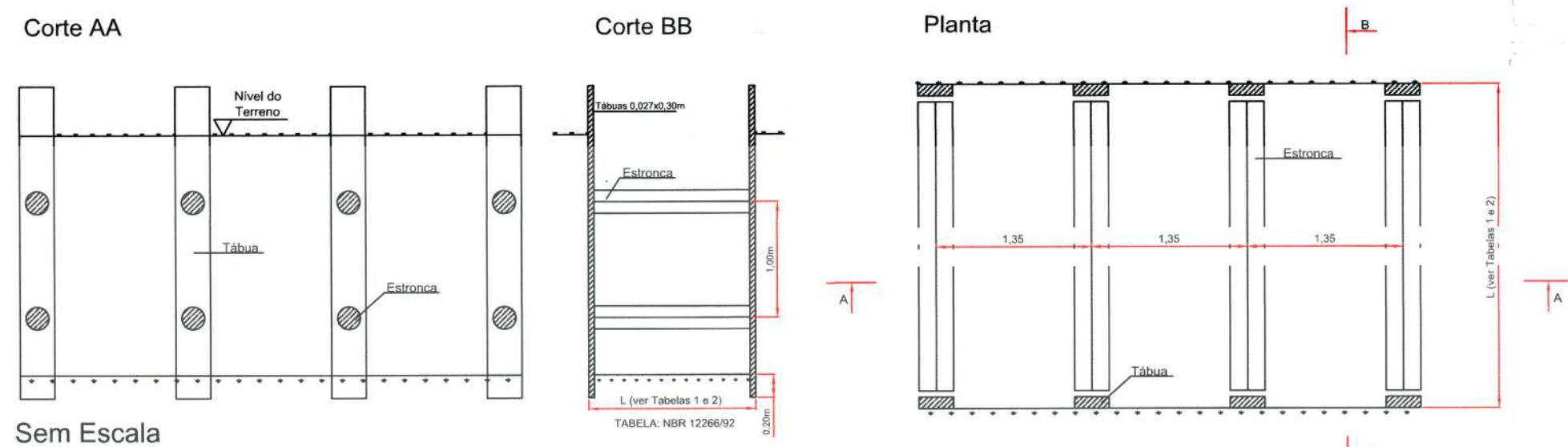


DETALHE
ARMADURA-TAMPA
Sem Escala

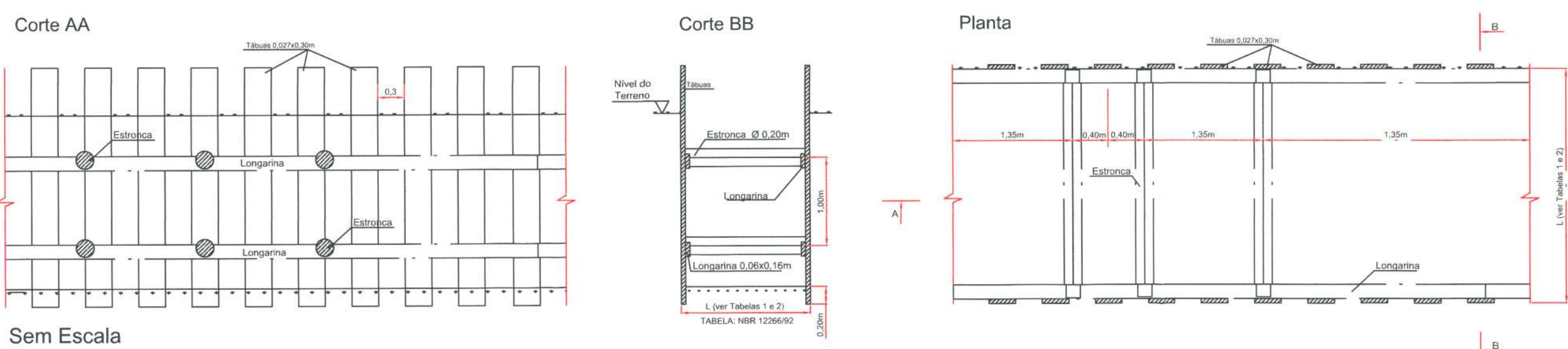
CAIXA DE PASSAGEM/LIGAÇÃO							
Ø TUBO (cm)	C (m)	L (m)	H (m)	N1	Comp. N1 (m)	N2	Comp. N2 (m)
Ø 40	0,70	0,80	0,55	5 Ø 8,0	1,07	5 Ø 8,0	1,17
Ø 60	1,00	1,00	0,75	6 Ø 8,0	1,37	6 Ø 8,0	1,37
Ø 80	1,05	1,20	0,95	6 Ø 8,0	1,42	7 Ø 8,0	1,57
Ø 100	1,10	1,40	1,15	6 Ø 8,0	1,47	8 Ø 8,0	1,77
Ø 120	1,20	1,60	1,35	7 Ø 8,0	1,57	9 Ø 8,0	1,97
Ø 150	1,30	1,90	1,70	8 Ø 8,0	1,67	10 Ø 8,0	2,00

Escoramento Pontaleamento

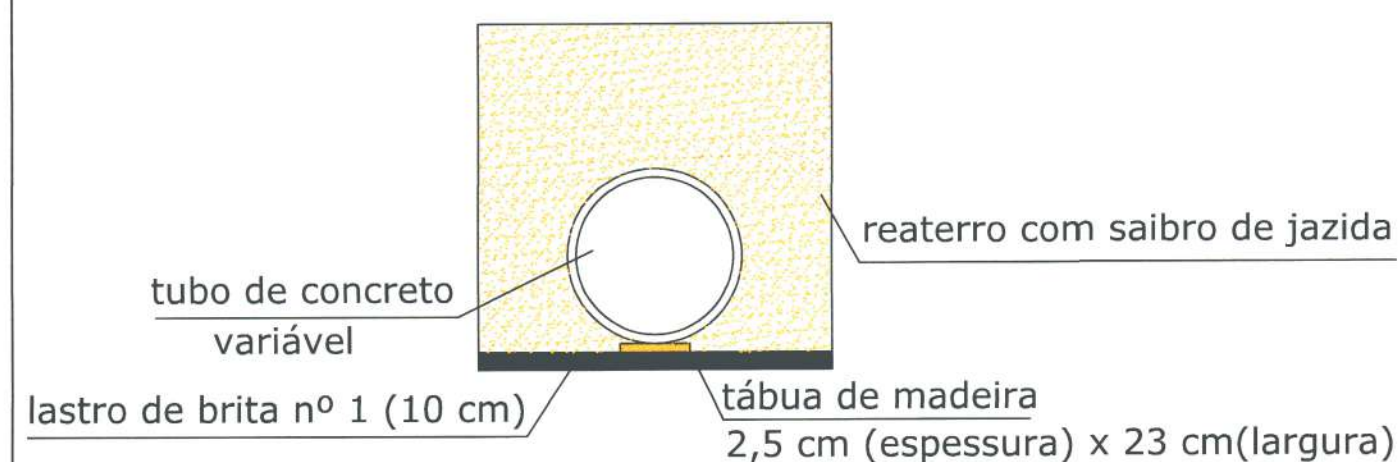
FONTE: ABNT-NBR 12266/92



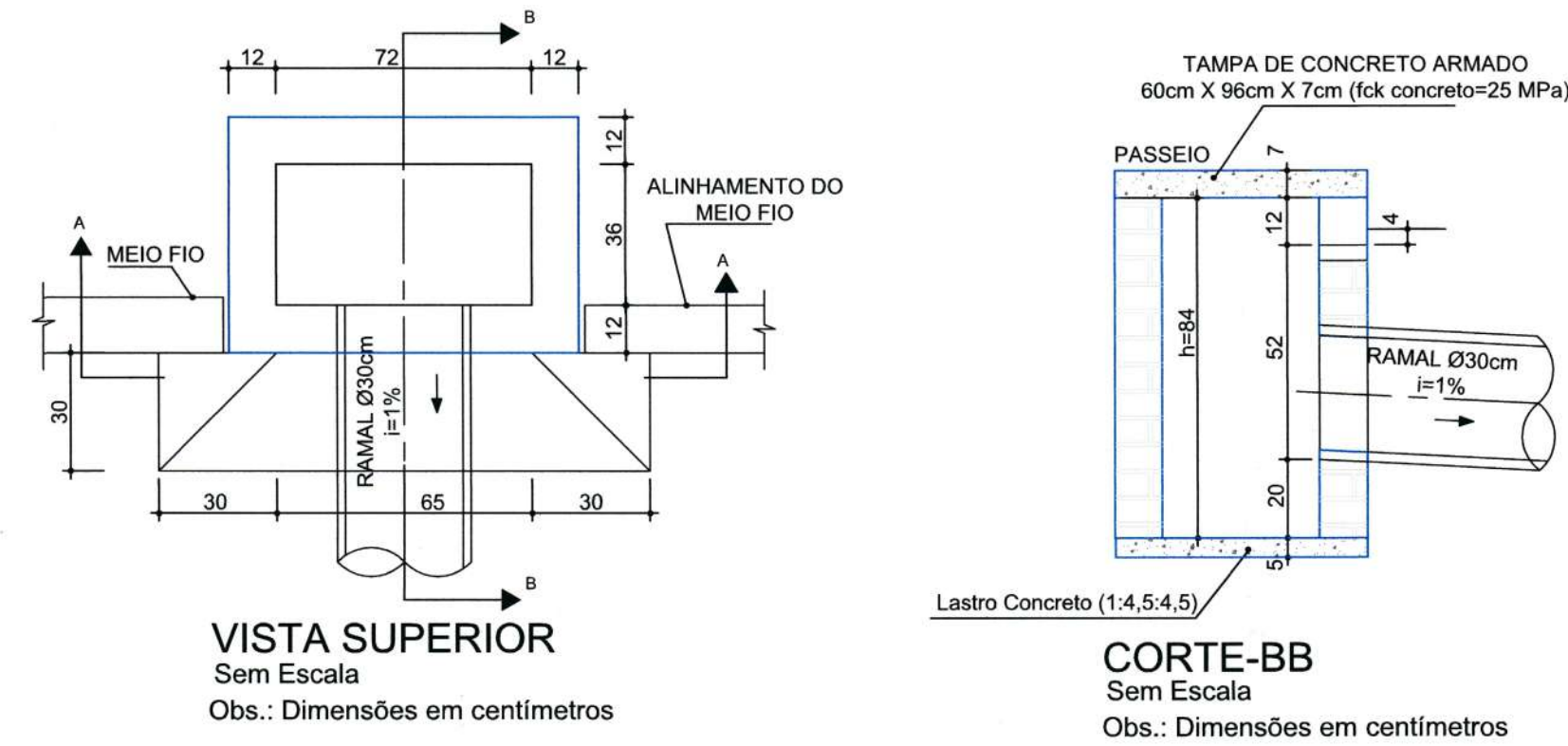
Escoramento Descontínuo



Detalhe da rede de drenagem

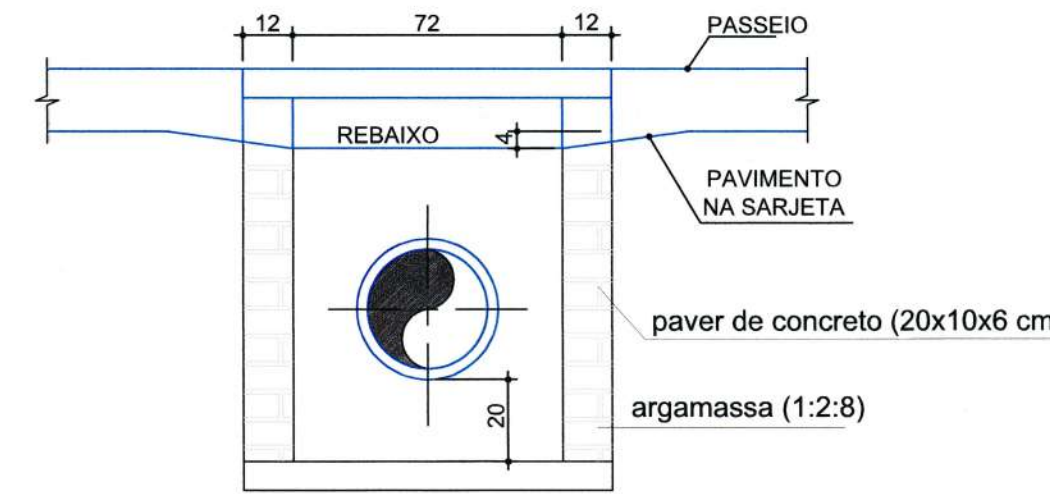


Boca de Lobo no Passeio



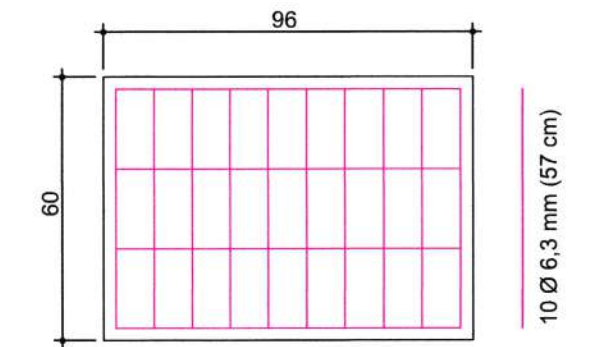
VISTA SUPERIOR
Sem Escala
Obs.: Dimensões em centímetros

CORTE-BB
Sem Escala
Obs.: Dimensões em centímetros



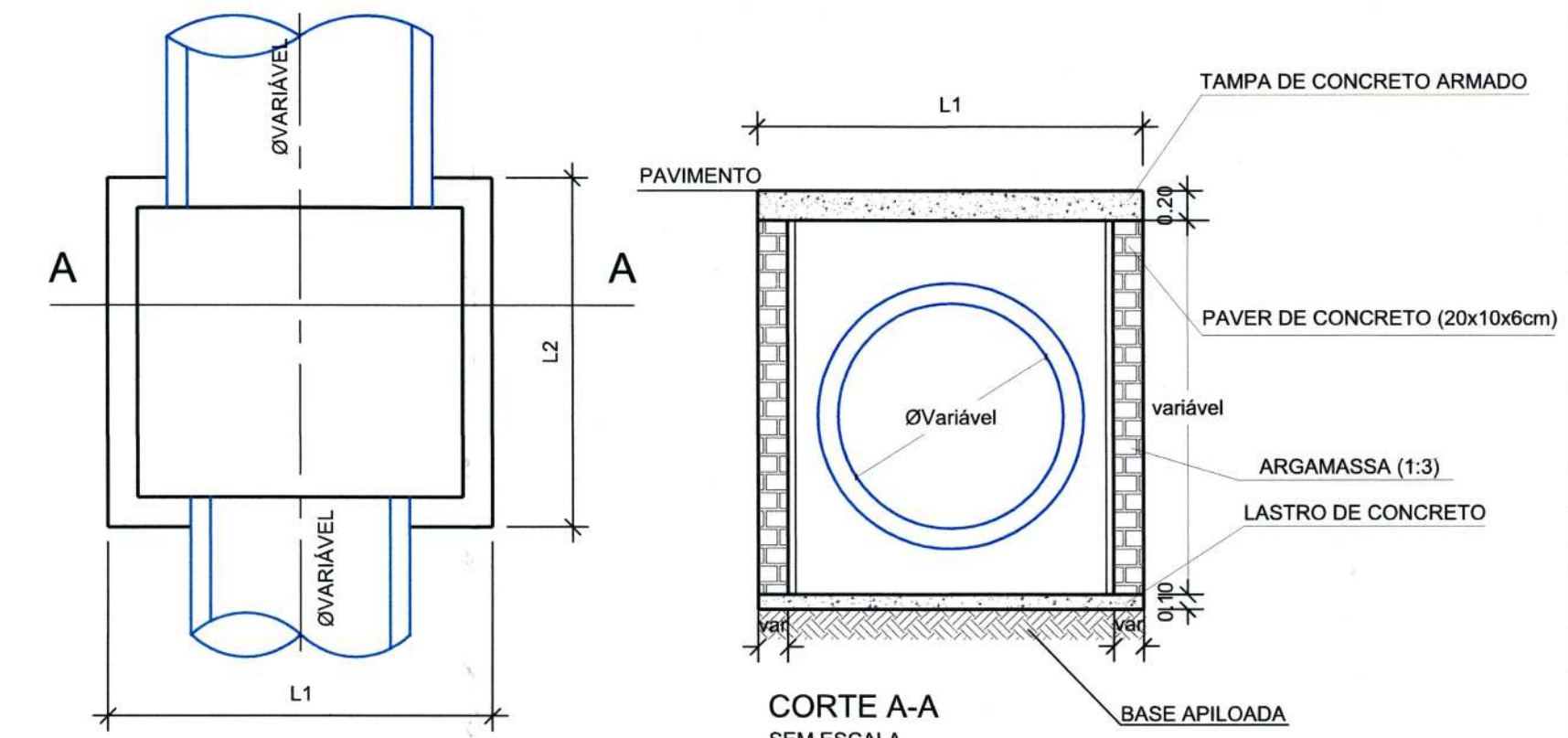
CORTE-AA
Sem Escala
Obs.: Dimensões em centímetros

Detalhe armadura da tampa



Sem Escala
Obs.: Dimensões em centímetros

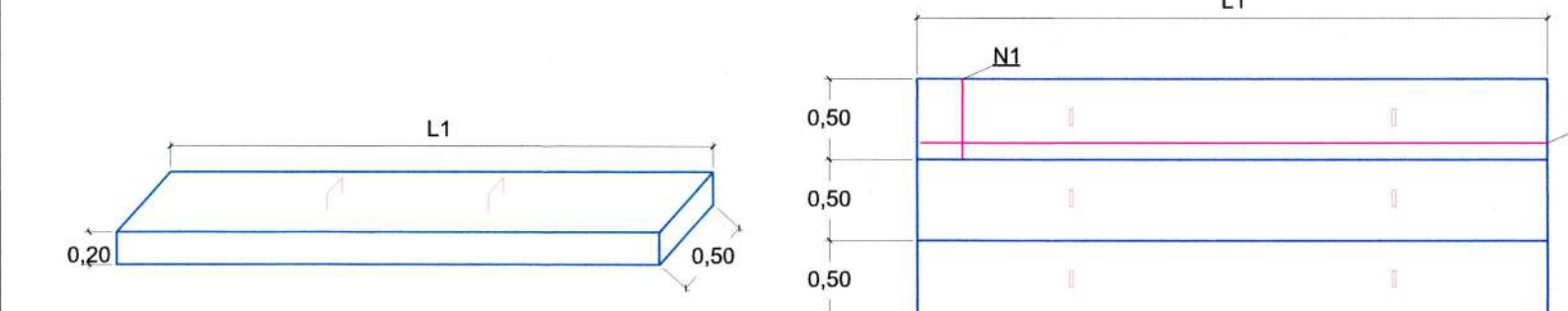
CAIXA DE INSPEÇÃO/POÇO DE VISITA (PADRÃO)



PLANTA BAIXA
SEM ESCALA

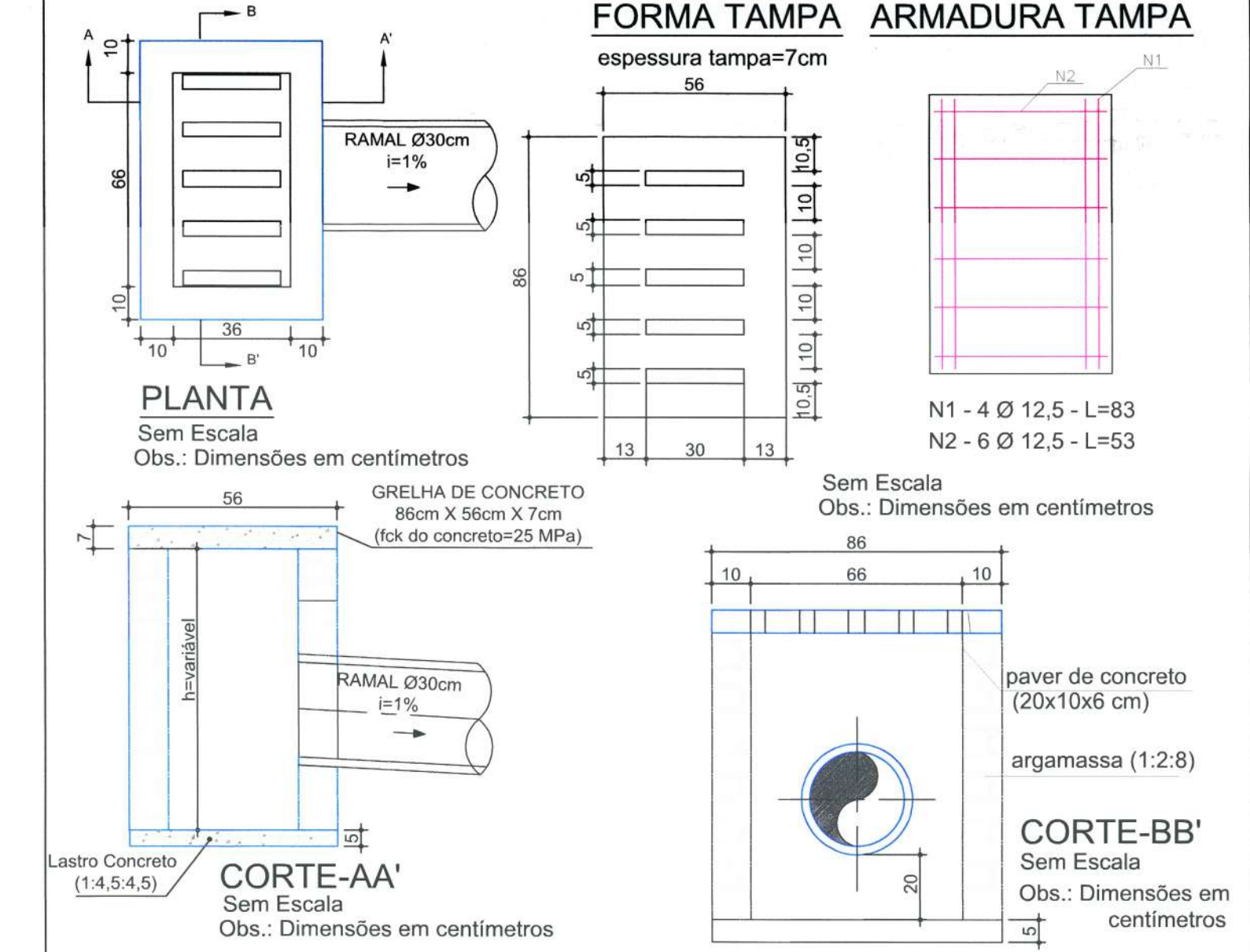
CORTE A-A
SEM ESCALA
Obs.: dimensões em metros

DETALHE DA TAMPA DE CONCRETO PARA CAIXA DE INSPEÇÃO/POÇO DE VISITA



DIMENSÕES DAS CAIXAS, TAMPAS E ARMADURAS (CAIXA INSPEÇÃO)									
Ø TUBO (cm)	L1 (m)	L2 (m)	N1 (por placa)	Comp. N1 (m)	N2 (por placa)	Comp. N2 (m)	Placas de 50 cm	Parede	
40	1,20	1,00	4 Ø 12,5 mm	0,47	5 Ø 12,5 mm	1,17	2 placas	Simplex	
60	1,50	1,00	4 Ø 12,5 mm	0,47	5 Ø 12,5 mm	1,47	2 placas	Simplex	
80	1,80	1,00	6 Ø 12,5 mm	0,47	5 Ø 12,5 mm	1,77	2 placas	Simplex	
100	2,00	1,50	6 Ø 12,5 mm	0,47	5 Ø 12,5 mm	1,97	3 placas	Dupla	
120	2,50	1,50	6 Ø 12,5 mm	0,47	7 Ø 12,5 mm	2,47	3 placas	Dupla	
150	2,50	1,50	6 Ø 12,5 mm	0,47	7 Ø 12,5 mm	2,47	3 placas	Dupla	

Caixa coletora de sarjeta com grelha de concreto grande

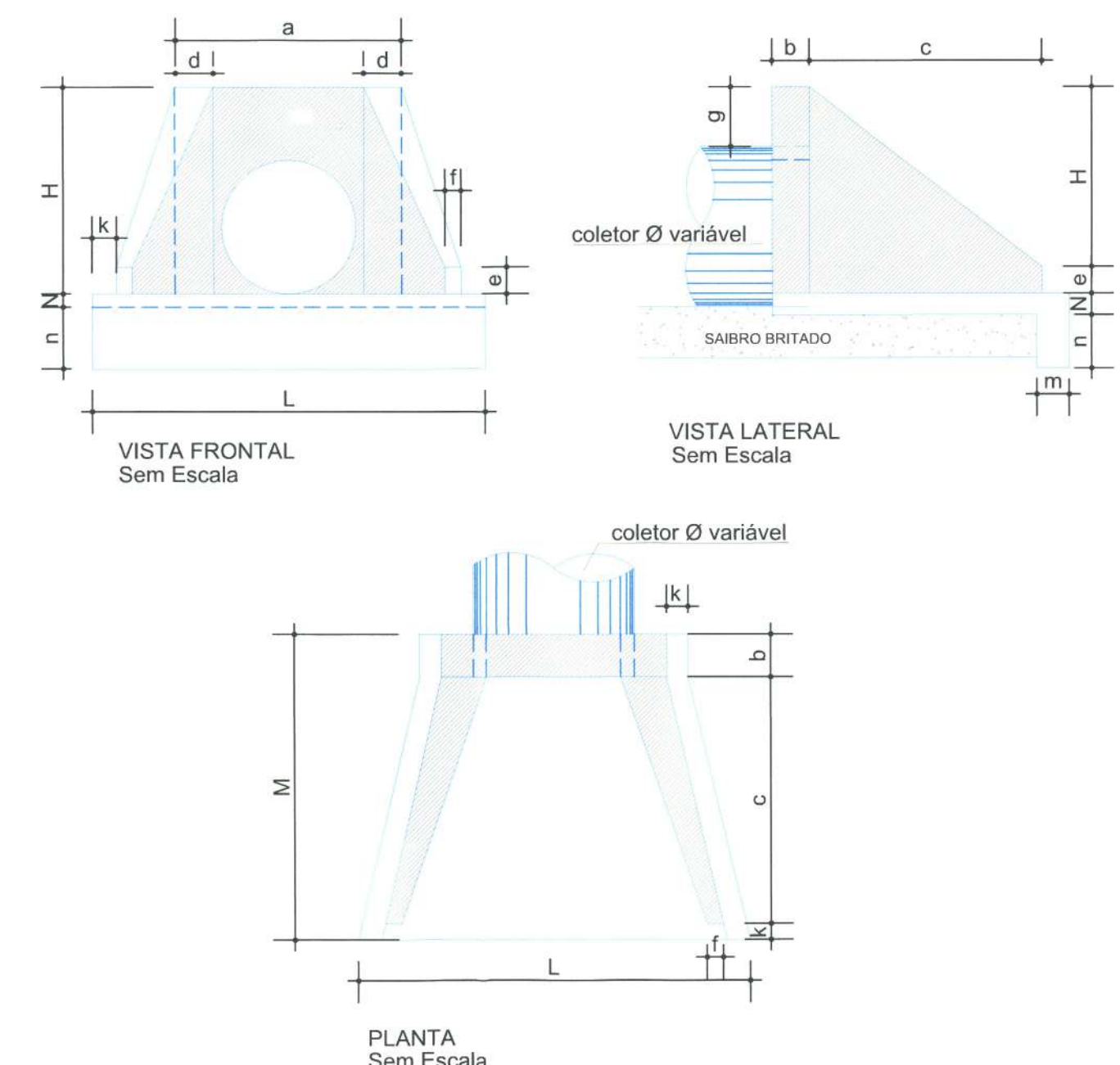


PLANTA
Sem Escala
Obs.: Dimensões em centímetros

CORTE-AA
Sem Escala
Obs.: Dimensões em centímetros

CORTE-BB
Sem Escala
Obs.: Dimensões em centímetros

BOCA DE BUEIRO SIMPLES



VISTA FRONTAL
Sem Escala

VISTA LATERAL
Sem Escala

PLANTA
Sem Escala

TIPO	TABELA														CONSUMO MATER.	
	a	b	c	d	e	f	g	k	m	n	H	L	M	N	CONCRETO m3	FORMA m2
BST Ø40	0,80	0,20	0,90	0,20	0,15	0,10	0,20	0,05	0,20	0,20	0,66	0,90	1,15	0,20	0,423	2,29
BST Ø60	1,10	0,20	1,25	0,25	0,25	0,10	0,30	0,10	0,23	0,33	0,88	1,30	1,55	0,23	1,153	7,45
BST Ø80	1,40	0,25	1,45	0,30	0,35	0,15	0,30	0,10	0,25	0,35	1,20	1,60	1,80	0,25	1,619	6,83
BST Ø100	1,70	0,30	1,65	0,35	0,50	0,20	0,30	0,10	0,27	0,37	1,42	1,90	2,05	0,27	2,514	9,68
BST Ø120	2,00	0,40	1,80	0,40	0,60	0,25	0,30	0,10	0,28	0,38	1,63	2,20	2,30	0,28	3,638	12,61
BST Ø150	2,40	0,50	2,60	0,45	0,75	0,30	0,30	0,10	0,29	0,39	1,94	2,60	3,20	0,29	6,487	20,39

Obs.: Dimensões em Metros

REV.	DATA	DESENHO	EMISSÃO INICIAL	MODIFICAÇÃO	VERIFICAÇÃO	APROVAÇÃO
B			REVISÃO CADASTRAL			
A	15/06/2020	CSJ	EMISSÃO INICIAL		ACMS	MP

SECRETARIA DE INFRAESTRUTURA URBANA
UNIDADE DE BANCO DE PROJETOS

PROJETO: PROJETO DE DRENAGEM
BACIA HIDROGRÁFICA DA VERTENTE LESTE

TÍTULO: DETALHES
RUA DILMA VIRGILINA GARCIA

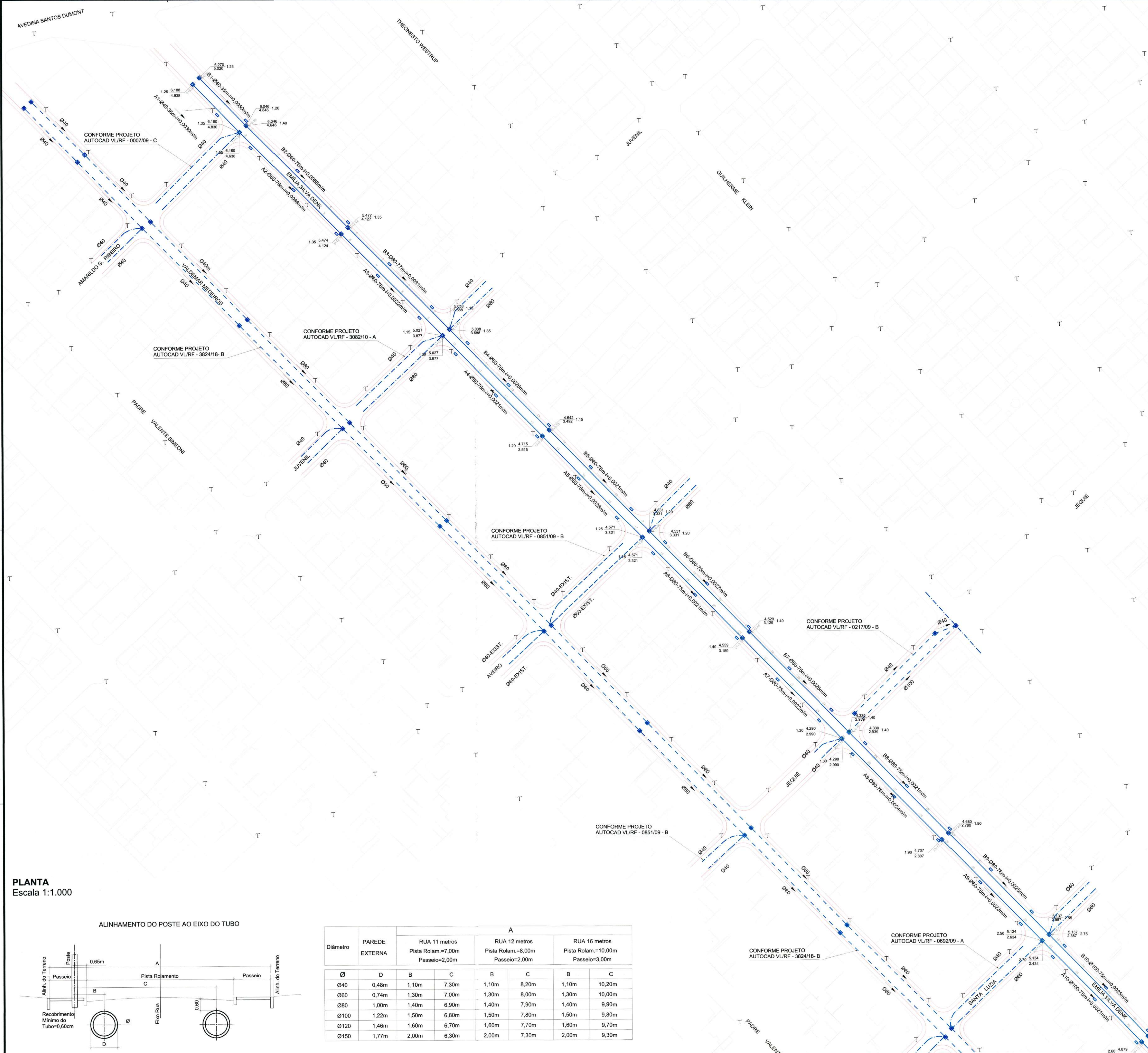
AUTORIA: *Adriana Cristina de Moraes da Silva*
CREA Nº - 048417-2

DATA: 15/06/2020 FOLHA: 03/03

PROPRIETÁRIO/REQUERENTE: *Eng. Paulo Renato Vecchiatti*
Diretor Executivo
Secretaria de Infraestrutura Urbana
Município de Maricá - RJ

ESCALA: INDICADA

NOTA: PARA O CÓDIGO DO PROJETO DEFINIR-SE:
1 grupo - Execução do projeto/Microdrenagem ou Microdrenagem/
Projeto de engenharia ou como construído;
2 grupo - Bacia hidrográfica/Sub-bacia hidrográfica;
3 grupo - Número do projeto/plano da execução do projeto;
4 grupo - Revisão.



CONVENÇÕES:

	C1 - Cota do Terreno
	h - Bocas de Lobo à Executar
	C2 - Cota da Tubulação (Geratriz Inferior)
	N-Ø-L - Bocas de Lobo c/ Greha
	B - Bocas de Lobo Existentes
	E - ALA de Concreto Projetada
	CAIXA DE INSPEÇÃO à EXECUTAR
	CAIXA DE INSPEÇÃO EXIST. em outro Projeto
	CAIXA DE Insp. Exist. em outro Projeto
	VALA

QUANTITATIVO

ITEM	MATERIAL	QUANT.	UNID.
01	REDE DE CONCRETO Ø20cm - PS1 (NBR8890/20) P/ LIG. DOMICILIAR Junta rígida	576	m
02	REDE DE CONCRETO Ø30cm - PS1 (NBR8890/20) P/ BOCA DE LOBO Junta rígida	142	m
03	REDE DE CONCRETO Ø40cm - PS2 (NBR8890/20) - Junta rígida	71	m
04	REDE DE CONCRETO Ø60 cm- PS2 (NBR8890/20) - Junta rígida	305	m
05	REDE DE CONCRETO Ø80cm - PA1 (NBR8890/20) - Junta rígida	907	m
06	REDE DE CONCRETO Ø100cm - PA1 (NBR8890/20) - Junta rígida	913	m
07	CAIXA DE INSPEÇÃO Ø40cm	2	UN
08	CAIXA DE INSPEÇÃO Ø60cm	4	UN
09	CAIXA DE INSPEÇÃO Ø80cm	12	UN
10	CAIXA DE INSPEÇÃO Ø100cm	13	UN
11	CAIXA DE PASSAGEM Ø40cm	5	UN
12	CAIXA DE PASSAGEM Ø60cm	29	UN
13	BOCA DE LOBO	71	UN
14	ALA DE CONCRETO Ø100cm	2	UN

OBSERVAÇÕES:

- Projeção da Rua Conforme Sistema de Gestão Cadastral (PMJ - Consulta 28/04/2020)
- Devem ser utilizadas caixas de passagem nas ligações domiciliares e nas ligações das bocas de lobo somente com as redes de Ø40cm e redes de Ø60cm;
- Para a Elaboração do Estudo Técnico, foi utilizado o Reatamento Aerodinâmico do Município de Joinville, elaborado no ano de 2007/2008. Sistema de Coordenadas: Datum Sirgas 2.000 - Projeção UTM 22S. Cartas: 33-29, 33-30, 33-29 e 33-30.
- Não poderá ser realizada nenhuma alteração do projeto sem consentimento do projetista;
- Deverão ser observadas as seguintes instruções normativas: NBR 15454-2008, NBR 12266-1992, NBR 8890-20 Versão Corrigida 2020, NBR 12269/92; NR 18 e NR 21.
- Quando houver alteração do projeto o responsável pela execução da obra deverá elaborar as built e enviar à Unidade Banco de Projetos da SEINFRA.
- Todas as dimensões e elevações estão em metros exceto onde indicado.
- Para detalhes ver prancha 05/05.
- Não poderá ser realizada nenhuma atividade sem a devida liberação pela fiscalização da contratante.
- Compete a fiscalização destinada pela contratante verificar em todas as fases se os serviços foram executados em conformidade com o projeto especificações e normas vigentes.
- O bom funcionamento do sistema de microdrenagem depende essencialmente da execução cuidadosa da obra conforme projetada.

B	REVISÃO CADASTRAL			
A	28/04/2020	CSJ	EMIÇÃO INICIAL	ACMS MP
REV.	DATA	DESENHO	MODIFICAÇÃO	VERIFICAÇÃO APROVAÇÃO

SECRETARIA DE INFRAESTRUTURA URBANA
UNIDADE DE BANCO DE PROJETOS

PROJETO: **PROJETO DE DRENAGEM BACIA HIDROGRÁFICA VERTENTE LESTE**

TÍTULO: **PLANTA BAIXA RUA EMÍLIA SILVA DENK TRECHO ENTRE A AVENIDA SANTOS DUMONT E RUA SANTA LUZIA**

AUTORIA: *Adriana Cristina de Moraes da Silva*
ADRIANA CRISTINA DE MORAES DA SILVA
CREA Nº - 049417/2014

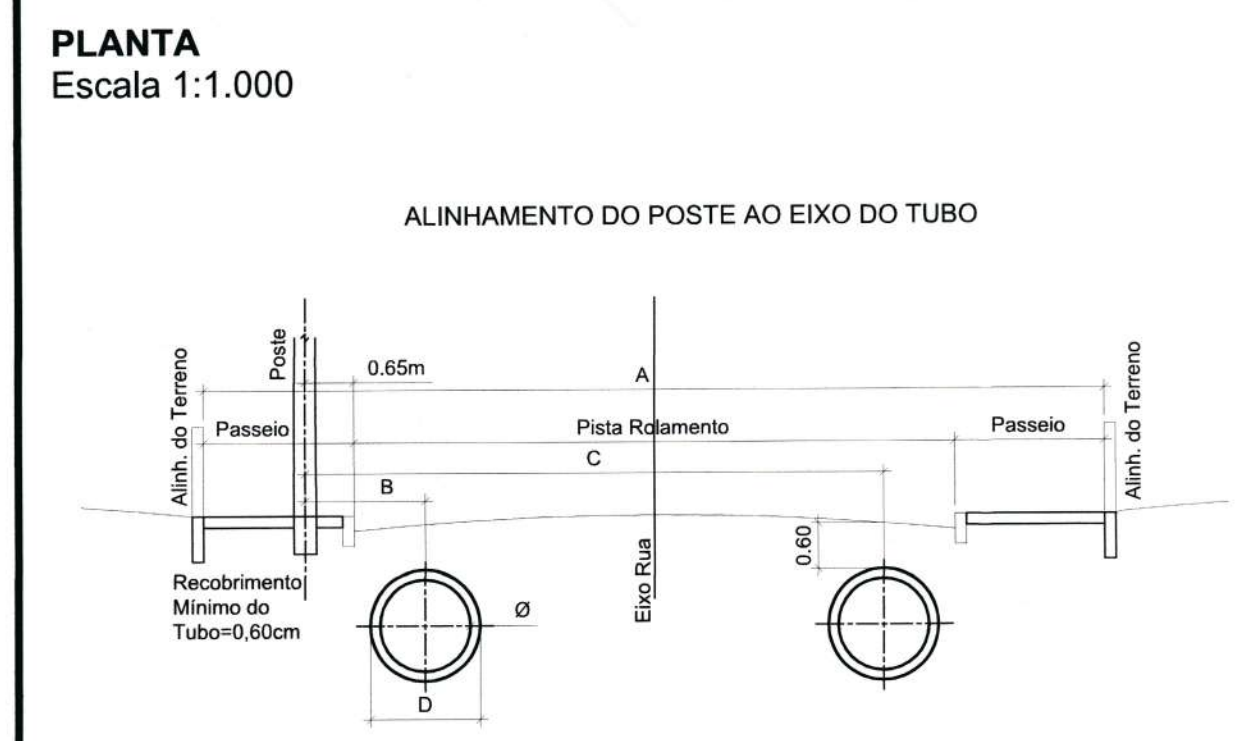
DATA: **28/04/2020** FOLHA: **01/05**

PROPRIETÁRIO/REQUERENTE: **Eng. Paulo Renato Vecchietti**
Diretor Executivo
Secretaria de Infraestrutura Urbana
Matrícula 19.034

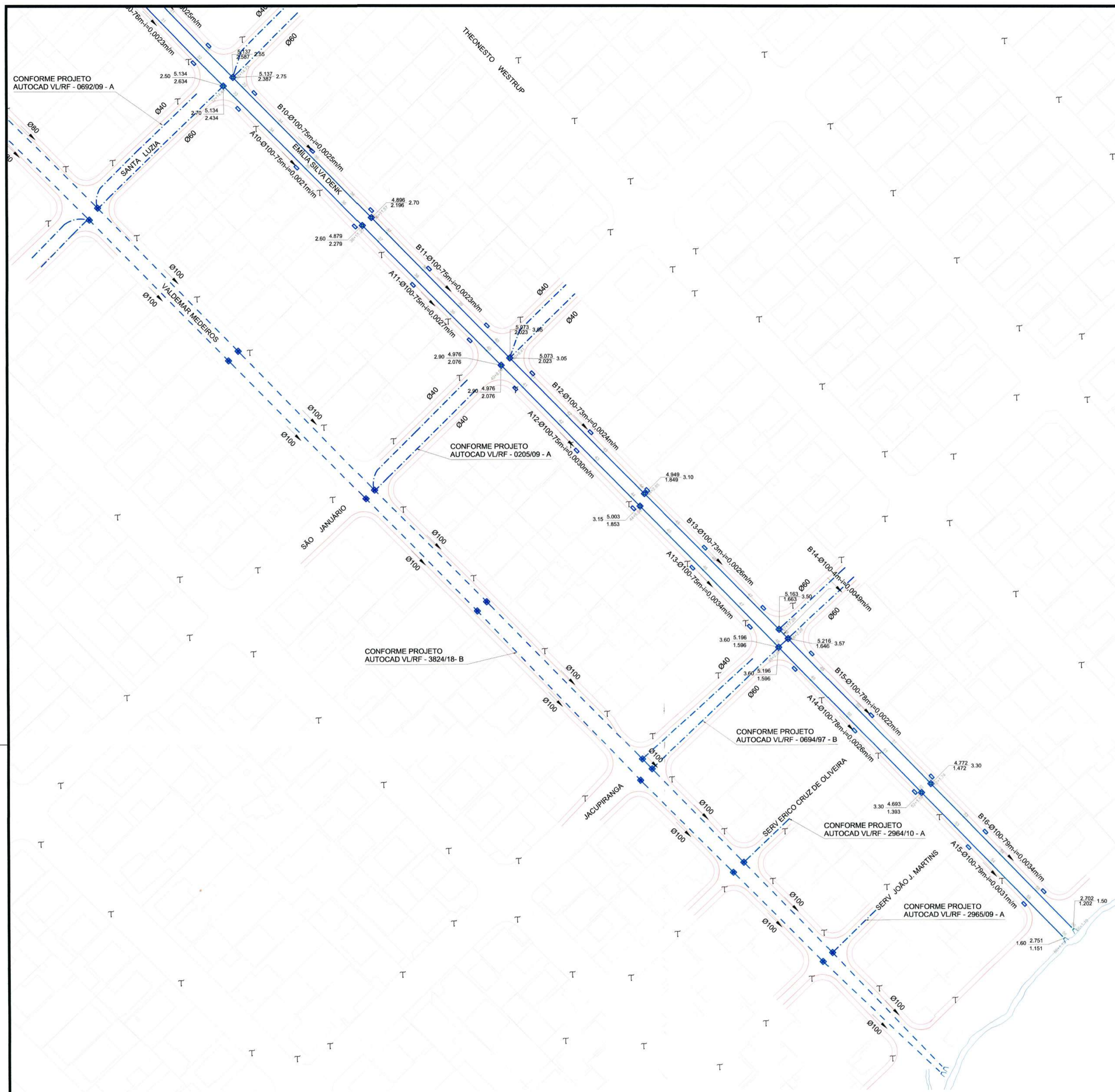
DESENHISTA: **C.S.J.**

ESCALA: **INDICADA**

NOTA: PARA O CÓDIGO DO PROJETO DEFINIR-SE:
1 grupo - Escudora do projeto/Microdrenagem ou Microdrenagem/
2 grupo - Bacia Hidrográfica/Sub-bacia hidrográfica;
3 grupo - Número do projeto/ano da execução do projeto;
4 grupo - Revisão.



Diâmetro	PAREDE EXTERNA	A							
		RUA 11 metros Pista Rolam.=7,00m Passeio=2,00m		RUA 12 metros Pista Rolam.=8,00m Passeio=2,00m		RUA 16 metros Pista Rolam.=10,00m Passeio=3,00m			
Ø	D	B	C	B	C	B	C		
Ø40	0,48m	1,10m	7,30m	1,10m	8,20m	1,10m	10,20m		
Ø60	0,74m	1,30m	7,00m	1,30m	8,00m	1,30m	10,00m		
Ø80	1,00m	1,40m	6,90m	1,40m	7,90m	1,40m	9,90m		
Ø100	1,22m	1,50m	6,80m	1,50m	7,80m	1,50m	9,80m		
Ø120	1,46m	1,60m	6,70m	1,60m	7,70m	1,60m	9,70m		
Ø150	1,77m	2,00m	6,30m	2,00m	7,30m	2,00m	9,30m		



PLANTA
Escala 1:1.000

LOCALIZAÇÃO

CONVENÇÕES:

- Tubulação Projetada
- Tubulação Existente
- Tubulação Exist. em outro Projeto
- Caixa de Inspeção a Executar
- Caixa de Insp. Exist. em outro Projeto
- Boca de Lobo a Executar
- Boca de Lobo c/ Greiha
- Boca de Lobo Existente
- ALA de Concreto Projetada
- Sentido do Escoamento
- VALA
- C1 - Cota do Terreno
- C2 - Cota da Tubulação (Geratriz Inferior)
- h - Escavação
- N - Denominação do Trecho
- Ø - Diâmetro do Trecho (cm)
- L - Extensão do Trecho (m)
- i - Declividade do Trecho (m/m)

B	REVISÃO CADASTRAL	ACMS	MP
A	28/04/2020 CSJ EMISSÃO INICIAL		
REV.	DATA	DESENHO	MODIFICAÇÃO
			VERIFICAÇÃO APROVAÇÃO

SECRETARIA DE INFRAESTRUTURA URBANA
UNIDADE DE BANCO DE PROJETOS

PROJETO: **PROJETO DE DRENAGEM BACIA HIDROGRÁFICA VERTENTE LESTE**

TÍTULO: **PLANTA BAIXA RUA EMÍLIA SILVA DENK TRECHO ENTRE A RUA SANTA LUZIA E A VALA DE DRENAGEM**

AUTORIA: **CRISTINA DE MORAES DA SILVA**
CREA Nº - 049417-2

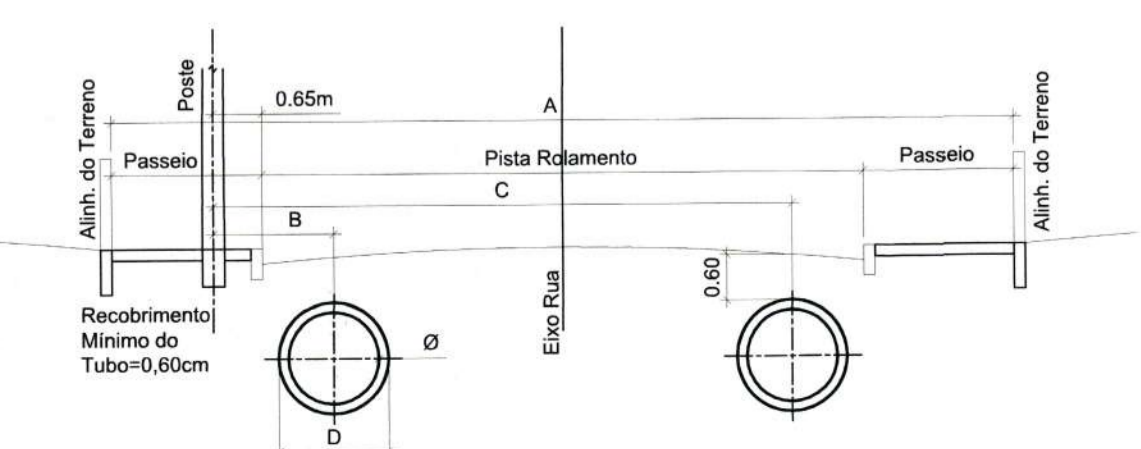
DATA: **28/04/2020** FOLHA: **02/05**

PROPRIETÁRIO REQUERENTE: **Eng. Paulo Renato Vecchietti**
Secretaria de Infraestrutura Urbana

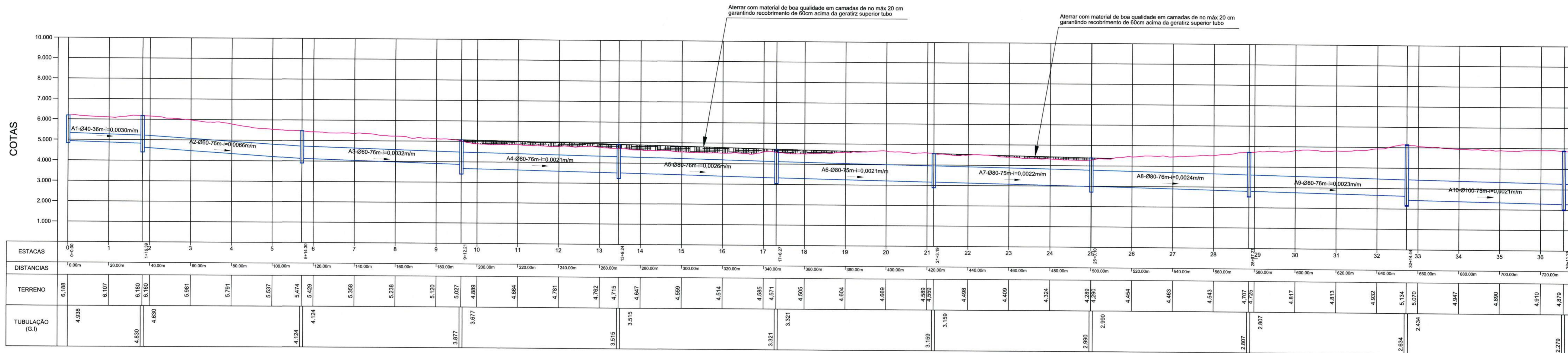
ESCALA: **INDICADA**

NOTA PARA O CÓDIGO DO PROJETO DEFINIR-SE:
1 grupo - Executora do projeto/Microdrenagem ou Microdrenagem/
Projeto de engenharia ou como construído;
2 grupo - Bacia hidrográfica/Sub-bacia hidrográfica;
3 grupo - Número do projeto/plano de execução do projeto;
4 grupo - Revisão.

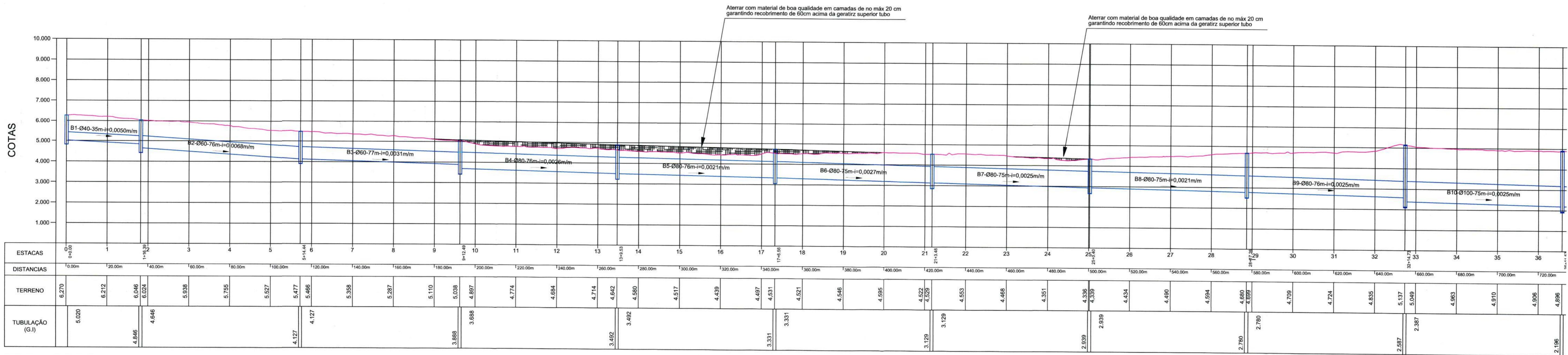
ALINHAMENTO DO POSTE AO EIXO DO TUBO



Diâmetro	PAREDE EXTERNA	A					
		RUA 11 metros Pista Rolam.=7,00m Passeio=2,00m		RUA 12 metros Pista Rolam.=8,00m Passeio=2,00m		RUA 16 metros Pista Rolam.=10,00m Passeio=3,00m	
Ø	D	B	C	B	C	B	C
Ø40	0,48m	1,10m	7,30m	1,10m	8,20m	1,10m	10,20m
Ø60	0,74m	1,30m	7,00m	1,30m	8,00m	1,30m	10,00m
Ø80	1,00m	1,40m	6,90m	1,40m	7,90m	1,40m	9,90m
Ø100	1,22m	1,50m	6,80m	1,50m	7,80m	1,50m	9,80m
Ø120	1,46m	1,60m	6,70m	1,60m	7,70m	1,60m	9,70m
Ø150	1,77m	2,00m	6,30m	2,00m	7,30m	2,00m	9,30m

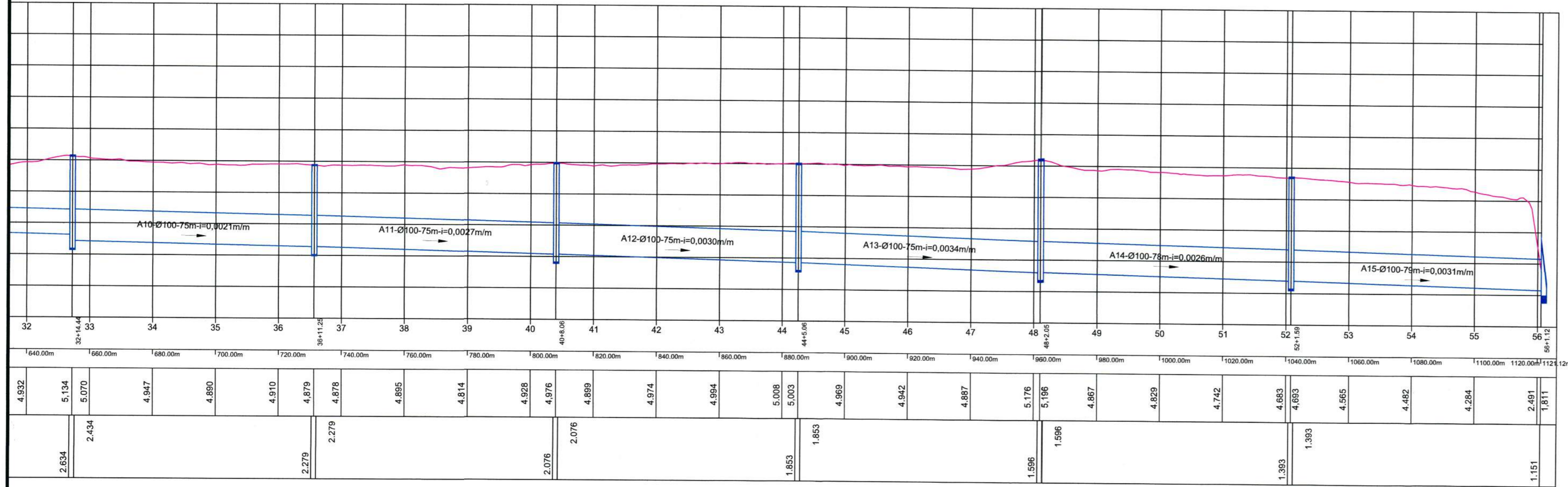


PERFIL LONGITUDINAL
Escala HORIZONTAL 1:1.000
Escala VERTICAL 1:100

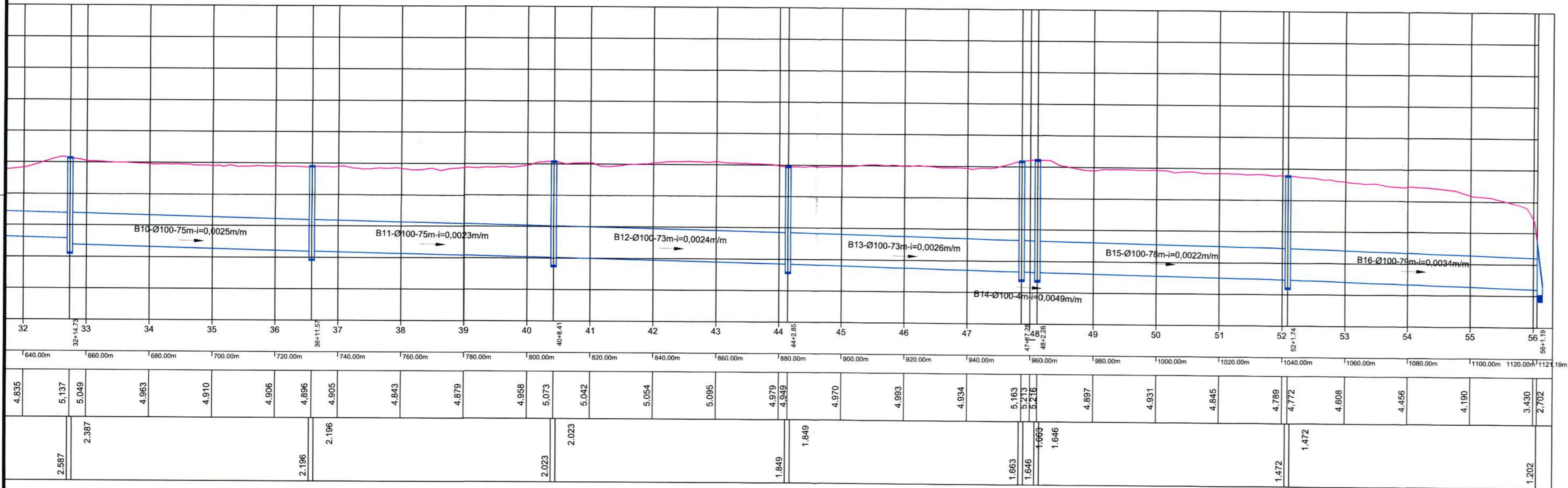


PERFIL LONGITUDINAL
Escala HORIZONTAL 1:1.000
Escala VERTICAL 1:100

B	REVISÃO CADASTRAL		
A	28/04/2020	CSJ	EMISSÃO INICIAL
REV.	DATA	DESENHO	MODIFICAÇÃO
			VERIFICAÇÃO APROVAÇÃO
<p>SECRETARIA DE INFRAESTRUTURA URBANA UNIDADE DE BANCO DE PROJETOS</p>			
<p>PROJETO: PROJETO DE DRENAGEM BACIA HIDROGRÁFICA VERTENTE LESTE</p>			
<p>TÍTULO: PERFIL LONGITUDINAL RUA EMÍLIA SILVA DENK TRECHO ENTRE AVENIDA SANTOS DUMONT ATÉ RUA SANTA LUZIA</p>			
<p>AUTORIA: <i>Adriana Cristina de Moraes da Silva</i> ADRIANA CRISTINA DE MORAES DA SILVA CREA Nº - 046417-2</p>		<p>CÓDIGO: UBP/MP/PE - VL/RF - 3915/20 - A</p>	
<p>PROPRIETÁRIO/REQUERENTE: <i>Eng. Paulo Renato Vecchetti</i> Eng. Paulo Renato Vecchetti Diretor Executivo Secretaria de Infraestrutura Urbana Matrícula 19.094</p>		<p>DATA: 28/04/2020</p>	
<p>ESCALA: INDICADA</p>		<p>FOLHA: 03/05</p>	
<p>NOTA: PARA O CÓDIGO DO PROJETO DEFINE-SE: 1 grupo - Executora do projeto/Microdrenagem ou Microdrenagem/ Projeto de engenharia ou como construído; 2 grupo - Bacia hidrográfica/Sub-bacia hidrográfica; 3 grupo - Número do projetista da execução do projeto; 4 grupo - Revisão.</p>			

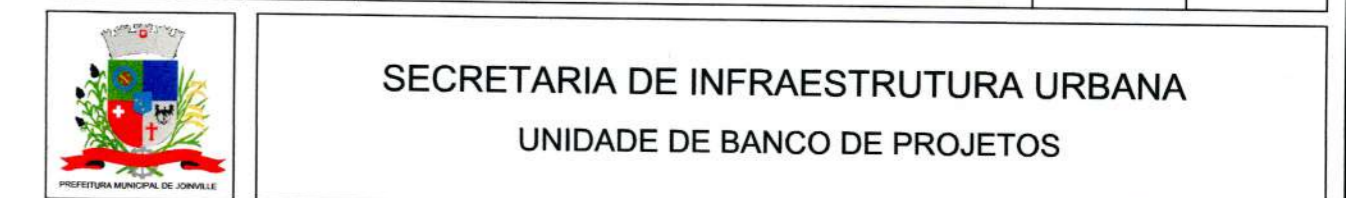


PERFIL LONGITUDINAL
Escala HORIZONTAL 1:1.000
Escala VERTICAL 1:100



PERFIL LONGITUDINAL
Escala HORIZONTAL 1:1.000
Escala VERTICAL 1:100

B		REVISÃO CADASTRAL		
A	28/04/2020	CSJ	EMISSION INICIAL	ACMS MP
REV.	DATA	DESENHO	MODIFICAÇÃO	VERIFICAÇÃO APROVAÇÃO



PROJETO: PROJETO DE DRENAGEM
BACIA HIDROGRÁFICA VERTENTE LESTE

TÍTULO: PERFIL LONGITUDINAL
RUA EMÍLIA SILVA DENK TRECHO ENTRE A RUA SANTA LUZIA E A VALA DE DRENAGEM

AUTORIA: *Adriana Cristina de Moraes da Silva*
ADRIANA CRISTINA DE MORAES DA SILVA
CREA Nº - 049417-7

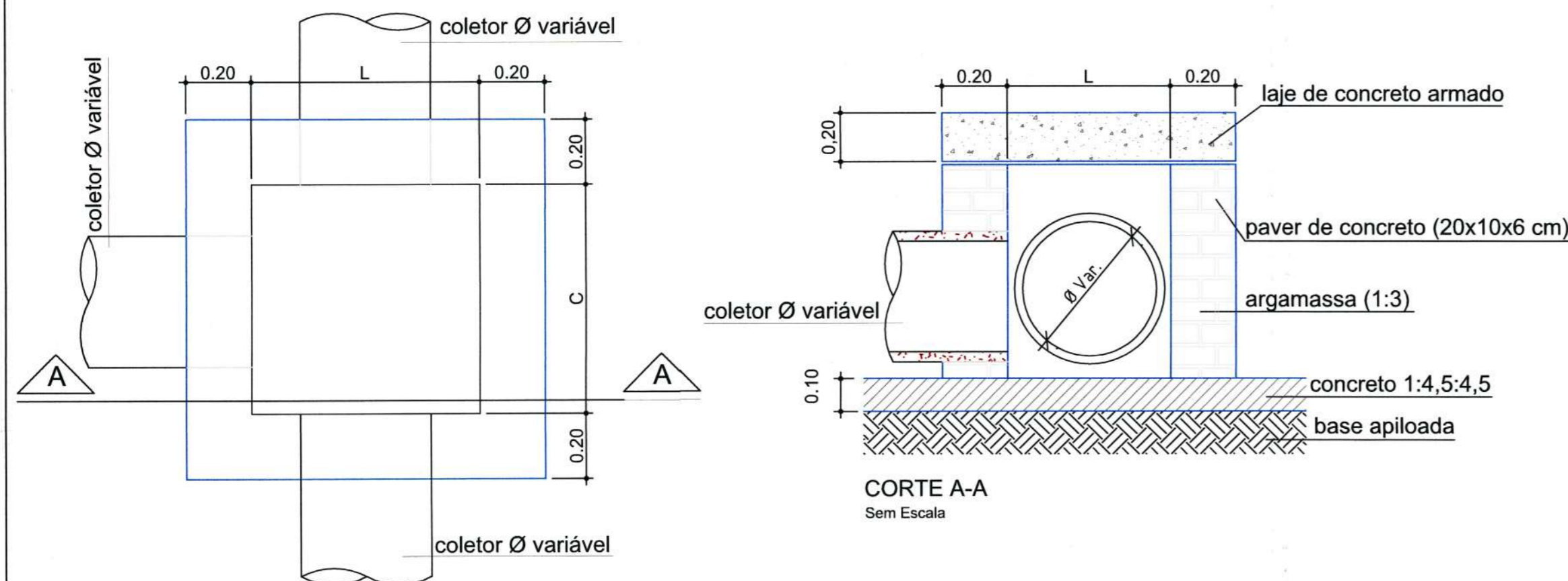
DATA: 28/04/2020 FOLHA: 04/05

PROPRIETÁRIO/REQUERENTE: Eng. Paulo Renato Vecchietti
Diretor Executivo
Secretaria de Infraestrutura Urbana
Matrícula 19.094
C.S.J.

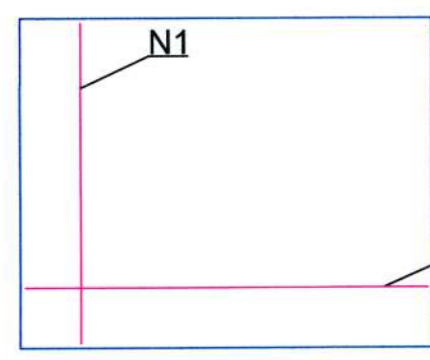
ESCALA: INDICADA

NOTA: PARA O CÓDIGO DO PROJETO DEFINIR-SE:
1 grupo - Executora do projeto/Macrodrenagem ou Microdrenagem/
Projeto de engenharia ou como construído;
2 grupo - Bacia hidrográfica/Sub-bacia hidrográfica;
3 grupo - Número do projetista de execução do projeto;
4 grupo - Revisão.

CAIXA DE PASSAGEM / LIGAÇÃO EM ALVENARIA



VISTA SUPERIOR
Sem Escala
Obs.: Dimensões em Metro

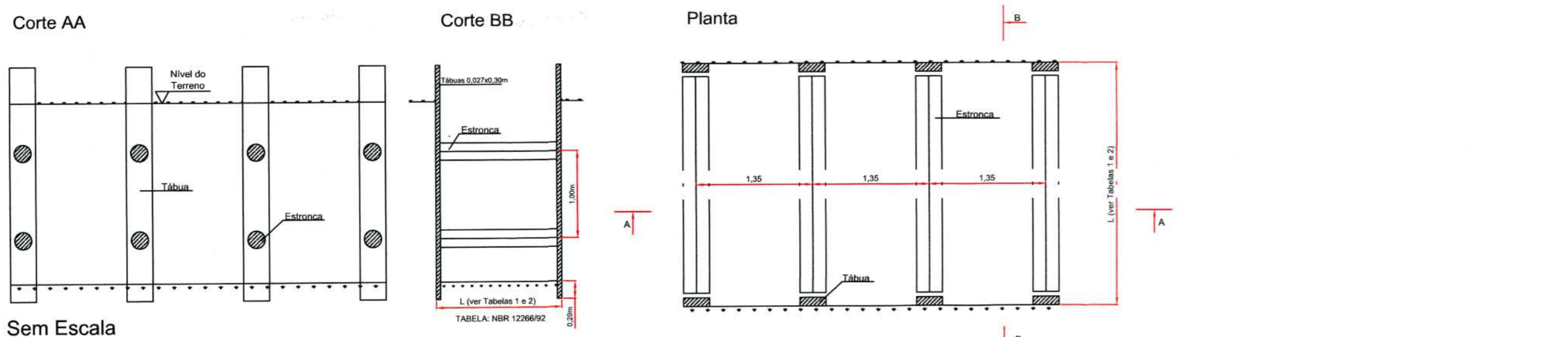


DETALHE
ARMADURA-TAMPA
Sem Escala

CAIXA DE PASSAGEM/LIGAÇÃO							
Ø TUBO (cm)	C (m)	L (m)	H (m)	N1	Comp. N1 (m)	N2	Comp. N2 (m)
Ø 40	0,70	0,80	0,55	5 Ø 8,0	1,07	5 Ø 8,0	1,17
Ø 60	1,00	1,00	0,75	6 Ø 8,0	1,37	6 Ø 8,0	1,37
Ø 80	1,05	1,20	0,95	6 Ø 8,0	1,42	7 Ø 8,0	1,57
Ø 100	1,10	1,40	1,15	6 Ø 8,0	1,47	8 Ø 8,0	1,77
Ø 120	1,20	1,60	1,35	7 Ø 8,0	1,57	9 Ø 8,0	1,97
Ø 150	1,30	1,90	1,70	8 Ø 8,0	1,67	10 Ø 8,0	2,00

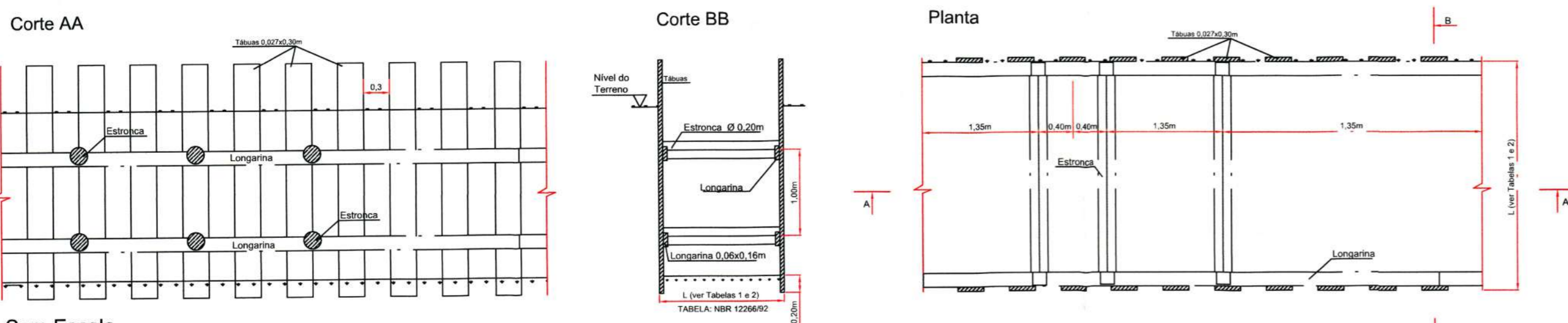
Escoramento Pontaleamento

Fonte: ABNT-NBR 12266/92



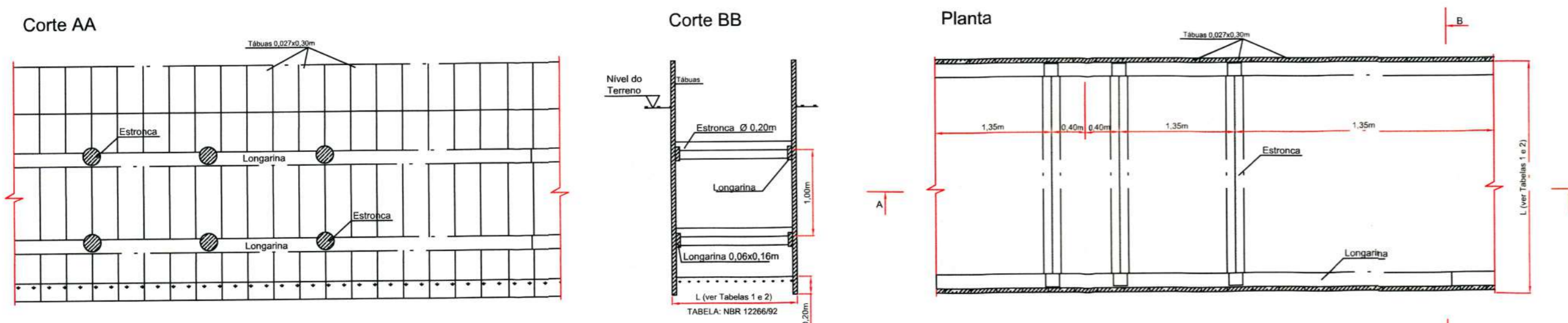
Sem Escala

Escoramento Descontínuo



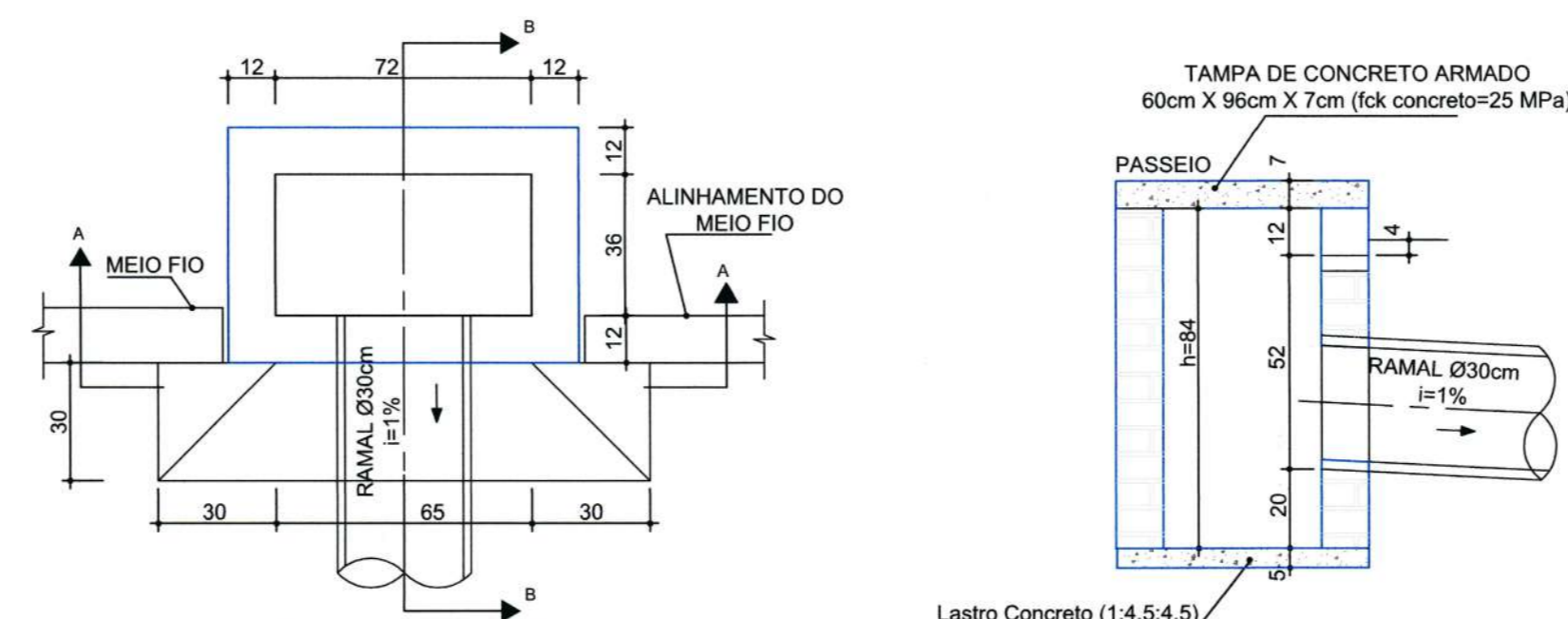
Sem Escala

Escoramento Contínuo



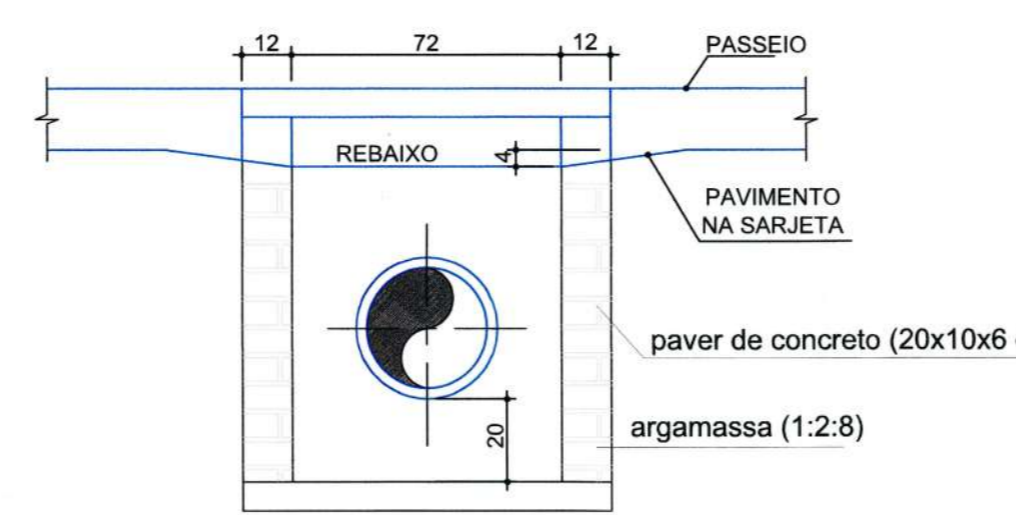
Sem Escala

Boca de Lobo no Passeio



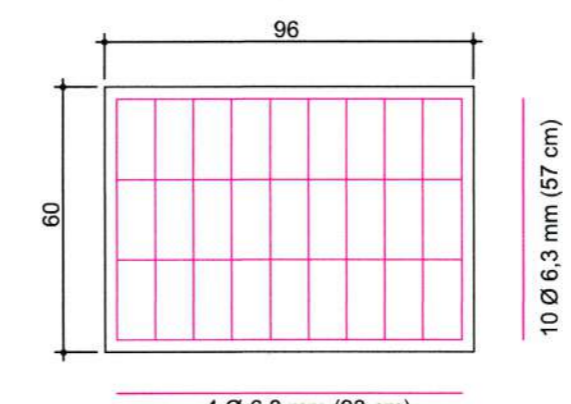
VISTA SUPERIOR
Sem Escala
Obs.: Dimensões em centímetros

CORTE-BB
Sem Escala
Obs.: Dimensões em centímetros



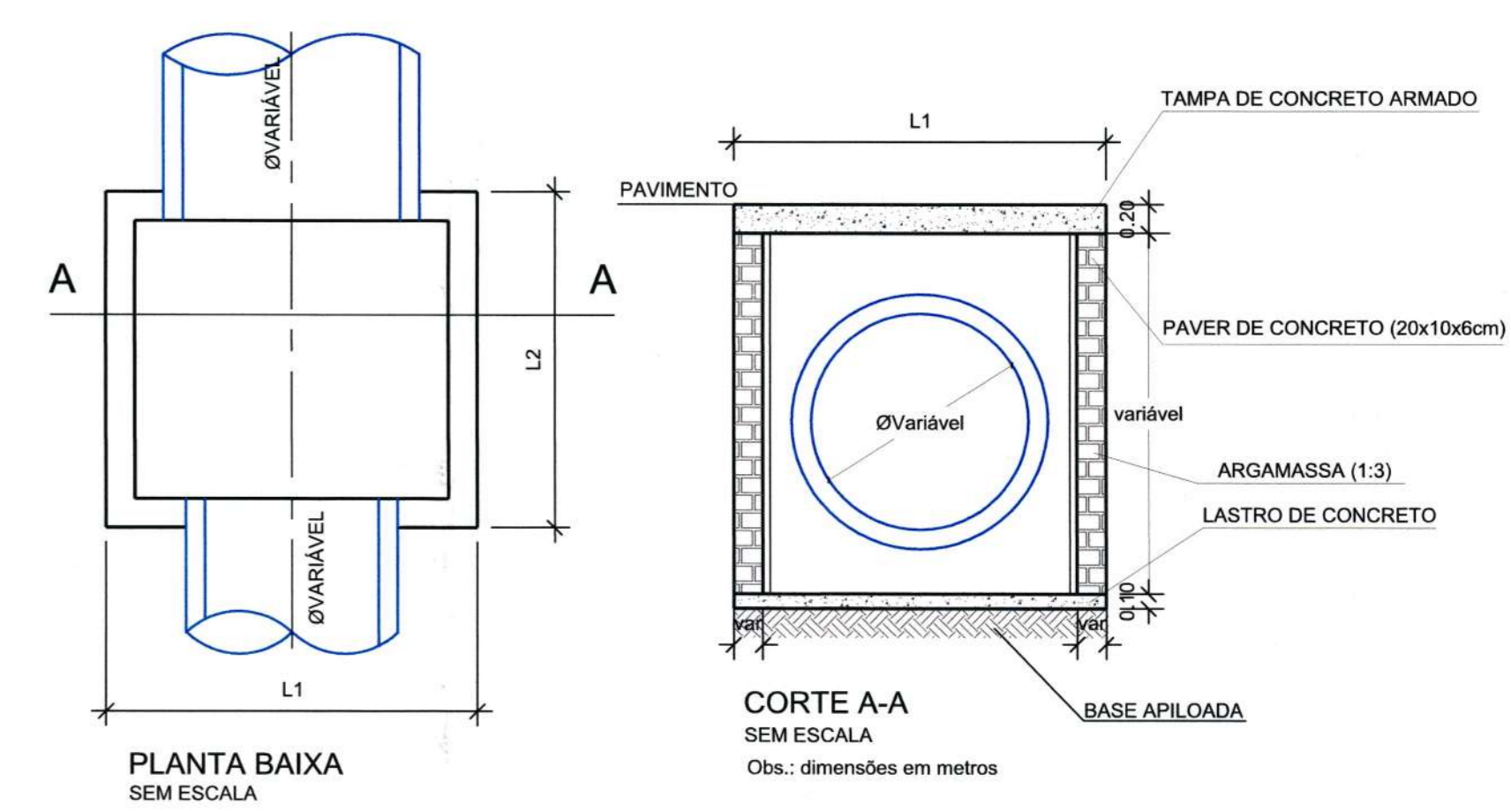
CORTE-AA
Sem Escala
Obs.: Dimensões em centímetros

Detalhe armadura da tampa



Sem Escala
Obs.: Dimensões em centímetros

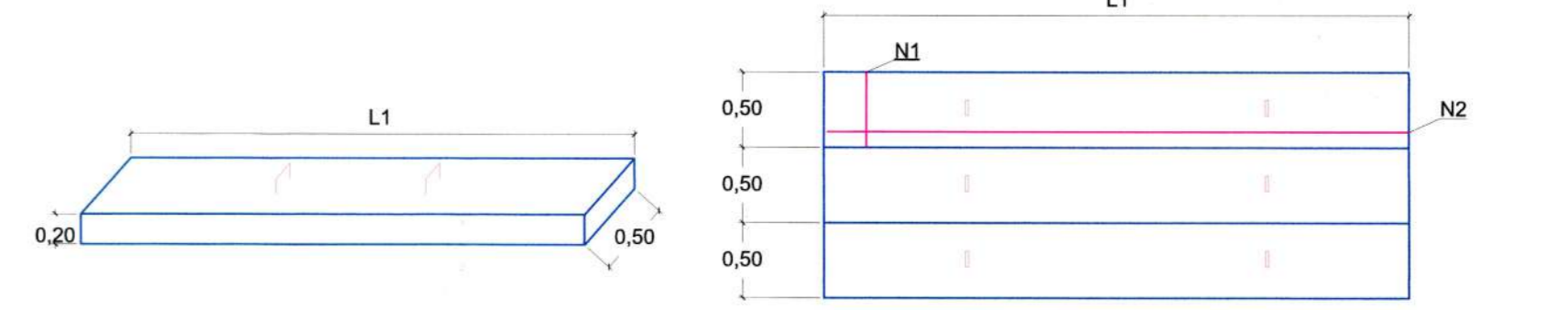
CAIXA DE INSPEÇÃO/POÇO DE VISITA (PADRÃO)



PLANTA BAIXA
SEM ESCALA

CORTE A-A
SEM ESCALA
Obs.: dimensões em metros

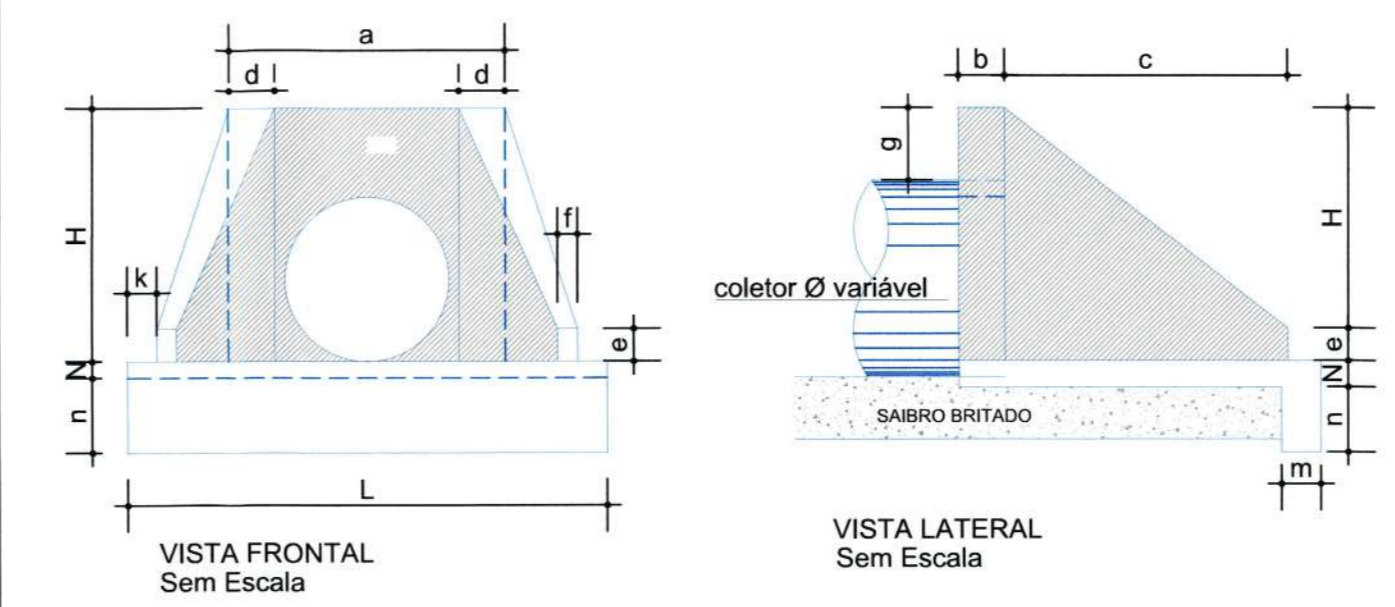
DETALHE DA TAMPA DE CONCRETO PARA CAIXA DE INSPEÇÃO/POÇO DE VISITA



DIMENSÕES DAS CAIXAS, TAMPAS E ARMADURAS (CAIXA INSPEÇÃO)

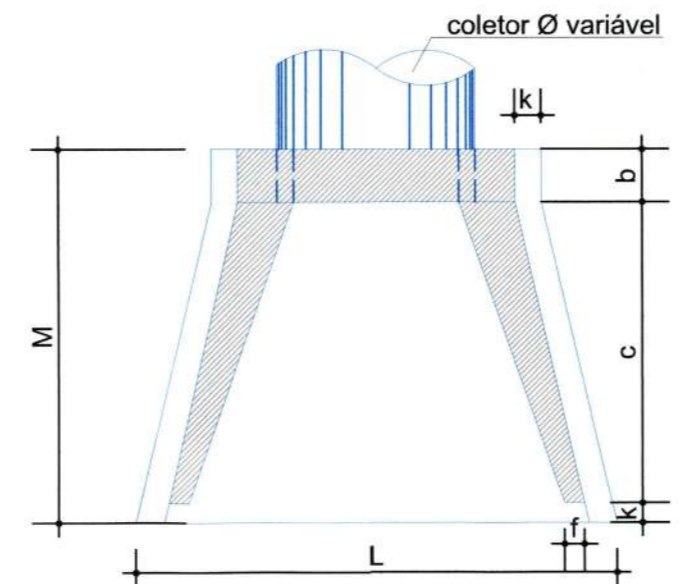
Ø TUBO (cm)	L1 (m)	L2 (m)	N1 (por placa)	Comp. N1 (m)	N2 (por placa)	Comp. N2 (m)	Placas de 50 cm	Parede
40	1,20	1,00	4 Ø 12,5 mm	0,47	5 Ø 12,5 mm	1,17	2 placas	Simplex
60	1,50	1,00	4 Ø 12,5 mm	0,47	5 Ø 12,5 mm	1,47	2 placas	Simplex
80	1,80	1,00	6 Ø 12,5 mm	0,47	5 Ø 12,5 mm	1,77	2 placas	Simplex
100	2,00	1,50	6 Ø 12,5 mm	0,47	5 Ø 12,5 mm	1,97	3 placas	Dupla
120	2,50	1,50	6 Ø 12,5 mm	0,47	7 Ø 12,5 mm	2,47	3 placas	Dupla
150	2,50	1,50	6 Ø 12,5 mm	0,47	7 Ø 12,5 mm	2,47	3 placas	Dupla

BOCA DE BUEIRO SIMPLES



VISTA FRONTAL
Sem Escala

VISTA LATERAL
Sem Escala

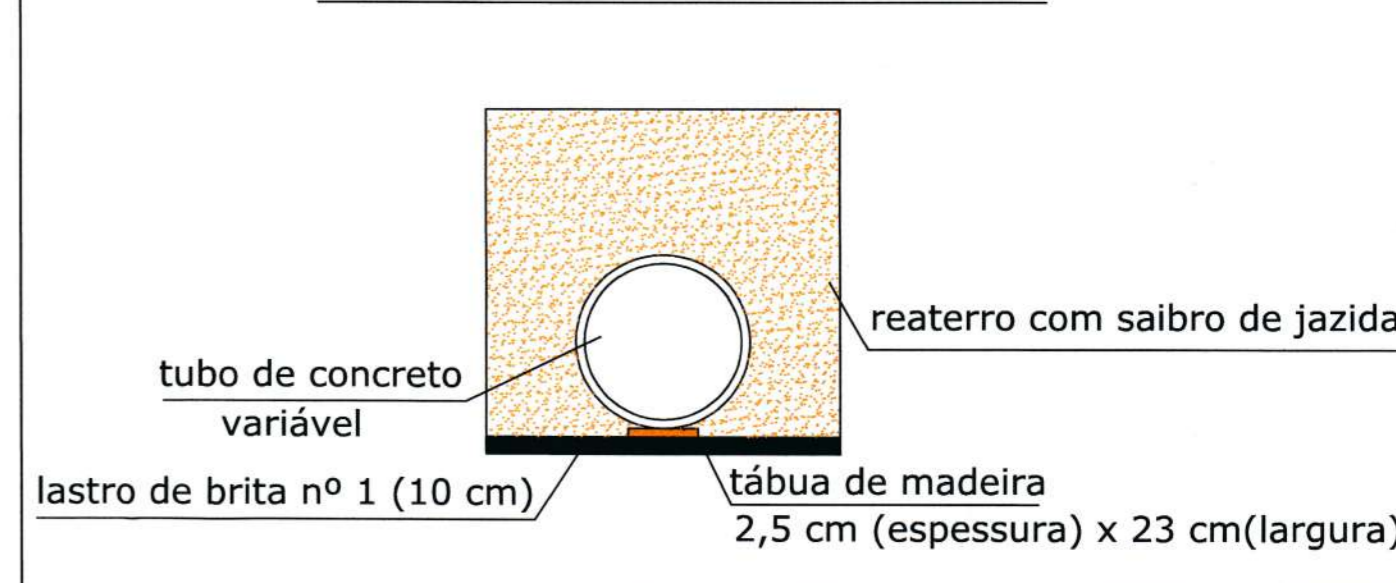


PLANTA
Sem Escala

TIPO	TABELA														CONSUMO MATER.	
	a	b	c	d	e	f	g	k	m	n	H	L	M	N	CONCRETO m3	FORMA m2
BST Ø40	0,80	0,20	0,90	0,20	0,15	0,10	0,20	0,05	0,20	0,20	0,66	0,90	1,15	0,20	0,423	2,29
BST Ø60	1,10	0,20	1,25	0,25	0,25	0,10	0,30	0,10	0,23	0,33	0,88	1,30	1,55	0,23	1,153	7,45
BST Ø80	1,40	0,25	1,45	0,30	0,35	0,15	0,30	0,10	0,25	0,35	1,20	1,60	1,80	0,25	1,619	6,83
BST Ø100	1,70	0,30	1,65	0,35	0,50	0,20	0,30	0,10	0,27	0,37	1,42	1,90	2,05	0,27	2,514	9,68
BST Ø120	2,00	0,40	1,80	0,40	0,60	0,25	0,30	0,10	0,28	0,38	1,63	2,20	2,30	0,28	3,638	12,61
BST Ø150	2,40	0,50	2,60	0,45	0,75	0,30	0,30	0,10	0,29	0,39	1,94	2,60	3,20	0,29	6,487	20,39

Obs.: Dimensões em Metros

Detalhe da rede de drenagem



B			REVISÃO CADASTRAL		
A	28/04/2020	CSJ	EMIÇÃO INICIAL	ACMS	MP
REV.	DATA	DESENHO	MODIFICAÇÃO	VERIFICAÇÃO	APROVAÇÃO

SECRETARIA DE INFRAESTRUTURA URBANA
UNIDADE DE BANCO DE PROJETOS

PROJETO: BACIA HIDROGRÁFICA VERTENTE LESTE

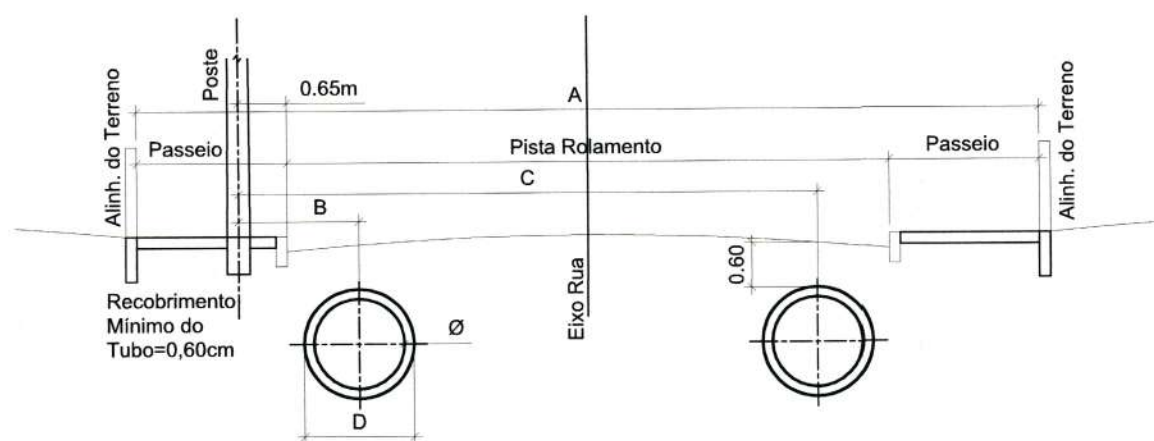
TÍTULO: DETALHES RUA EMÍLIA SILVA DENK

AUTORIA: Adriana Cristina de Moraes da Silva
ADRIANA CRISTINA DE MORAES DA SILVA
CREA Nº - 0484172

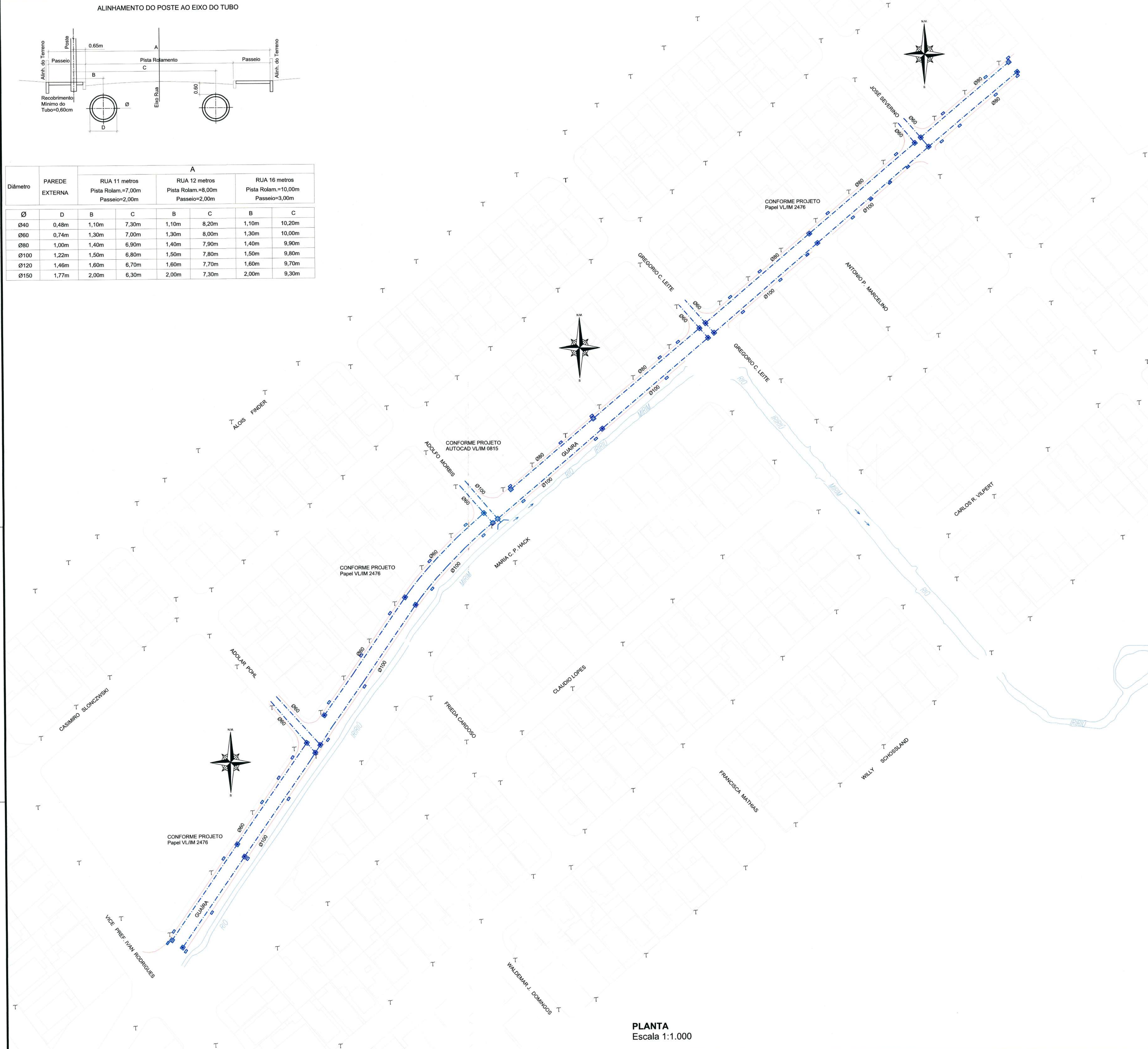
PROPRIETÁRIO/REQUERENTE: Eng. Paul Renato Vecchiotti
Diretor Executivo
Secretaria de Infraestrutura Urbana
Matrícula 19.094

ESCALA: INDICADA DESENHISTA: C.S.J.

ALINHAMENTO DO POSTE AO EIXO DO TUBO



Diâmetro	PAREDE EXTERNA	A							
		RUA 11 metros Pista Rolam.=7,00m Passeio=2,00m		RUA 12 metros Pista Rolam.=8,00m Passeio=2,00m		RUA 16 metros Pista Rolam.=10,00m Passeio=3,00m			
Ø	D	B	C	B	C	B	C		
Ø40	0,48m	1,10m	7,30m	1,10m	8,20m	1,10m	10,20m		
Ø60	0,74m	1,30m	7,00m	1,30m	8,00m	1,30m	10,00m		
Ø80	1,00m	1,40m	6,90m	1,40m	7,90m	1,40m	9,90m		
Ø100	1,22m	1,50m	6,80m	1,50m	7,80m	1,50m	9,80m		
Ø120	1,46m	1,60m	6,70m	1,60m	7,70m	1,60m	9,70m		
Ø150	1,77m	2,00m	6,30m	2,00m	7,30m	2,00m	9,30m		



CONVENÇÕES:

	- Tubulação Projetada		- Tubulação Existente		- Caixa de Inspeção a Executar		- Caixa de Insp. Exist. em outro Projeto		- Boca de Lobo a Executar		- Boca de Lobo c/ Grelha		- Boca de Lobo Existente		- ALA de Concreto Projetada		- Sentido do Escoamento		- VALA		C1 - Cota do Terreno		C2 - Cota da Tubulação (Geratriz Inferior)		h - Escavação		N - Denominação do Trecho		Ø - Diâmetro do Trecho (cm)		L - Extensão do Trecho (m)		i - Declividade do Trecho (mm)
--	-----------------------	--	-----------------------	--	--------------------------------	--	--	--	---------------------------	--	--------------------------	--	--------------------------	--	-----------------------------	--	-------------------------	--	--------	--	----------------------	--	--	--	---------------	--	---------------------------	--	-----------------------------	--	----------------------------	--	--------------------------------

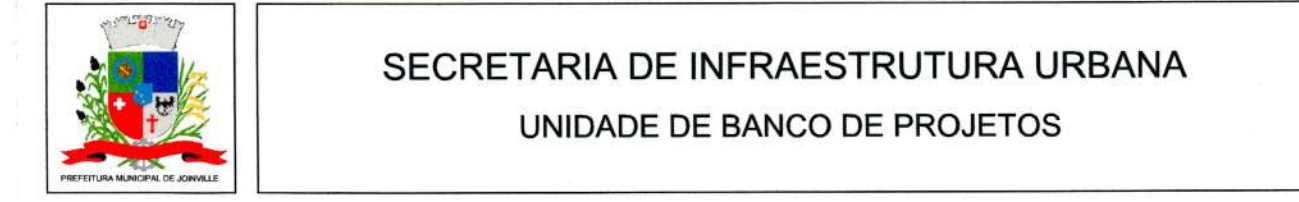
QUANTITATIVO

ITEM	MATERIAL	QUANT.	UNID.
01	REDE DE CONCRETO Ø20cm - PS1 (NBR8890/20) P/ LIG. DOMICILIAR Junta rígida	20	m
02	REDE DE CONCRETO Ø30cm - PS1 (NBR8890/20) P/ BOCA DE LOBO Junta rígida	90	m
03	REDE DE CONCRETO Ø60 cm - PS2 (NBR8890/20) - Junta rígida	20	m
04	REDE DE CONCRETO Ø80cm - PA1 (NBR8890/20) - Junta rígida	20	m
05	REDE DE CONCRETO Ø100cm - PA1 (NBR8890/20) - Junta rígida	30	m
06	CAIXA DE INSPEÇÃO Ø60cm	1	UN
07	CAIXA DE INSPEÇÃO Ø80cm	3	UN
08	CAIXA DE INSPEÇÃO Ø100cm	2	UN
09	CAIXA DE PASSAGEM Ø60cm	8	UN
10	BOCA DE LOBO C/ GRELHA	5	UN
11	BOCA DE LOBO DE PASSEIO	40	UN
12	ALA DE CONCRETO Ø100cm	1	UN

OBSERVAÇÕES:

- Projeção da rua conforme Sistema de Gestão Cadastral (PMJ - Consulta 29/05/2020)
- Devem ser utilizadas caixas de passagem nas ligações domiciliares e nas ligações das bocas de lobo, somente com as redes de Ø40cm e Ø60cm.
- Para a elaboração do estudo técnico foi utilizada a Planilha Aerofotogramétrica do Município de Joinville, elaborada no ano de 2007/2008. Sistema de Coordenadas Datum Sphos 2.000 - Projeção UTM ZGS.
- Não poderá ser realizada nenhuma alteração do projeto sem consentimento do projetista.
- Devem ser observadas as seguintes instruções normativas: NBR 15464/2008; NBR 12266/1992; NBR 8890/2020; NR18 e NR 21.
- Quando houver alteração do projeto o responsável pela execução da obra deverá elaborar as built e enviar à Unidade de Banco de Projetos - SEINFRA/UBP.
- Todas as dimensões e elevações estão em metros, exceto onde indicado.
- Para detalhes ver planta Ø100.
- Não poderá ser realizada nenhuma atividade sem a devida liberação pela fiscalização da contratante.
- Compete a fiscalização destinada pela contratante, verificar em todas as fases da obra se os serviços foram executados em conformidade com o projeto e especificações das normas vigentes.
- O bom funcionamento do sistema de microdrenagem depende essencialmente da execução cuidadosa da obra, conforme projetada.

B	29/05/2020	CSJ	REVISÃO CADASTRAL	ACMS	MP
A			EMISSÃO INICIAL		
REV.	DATA	DESENHO	MODIFICAÇÃO	VERIFICAÇÃO	APROVAÇÃO



SECRETARIA DE INFRAESTRUTURA URBANA
UNIDADE DE BANCO DE PROJETOS

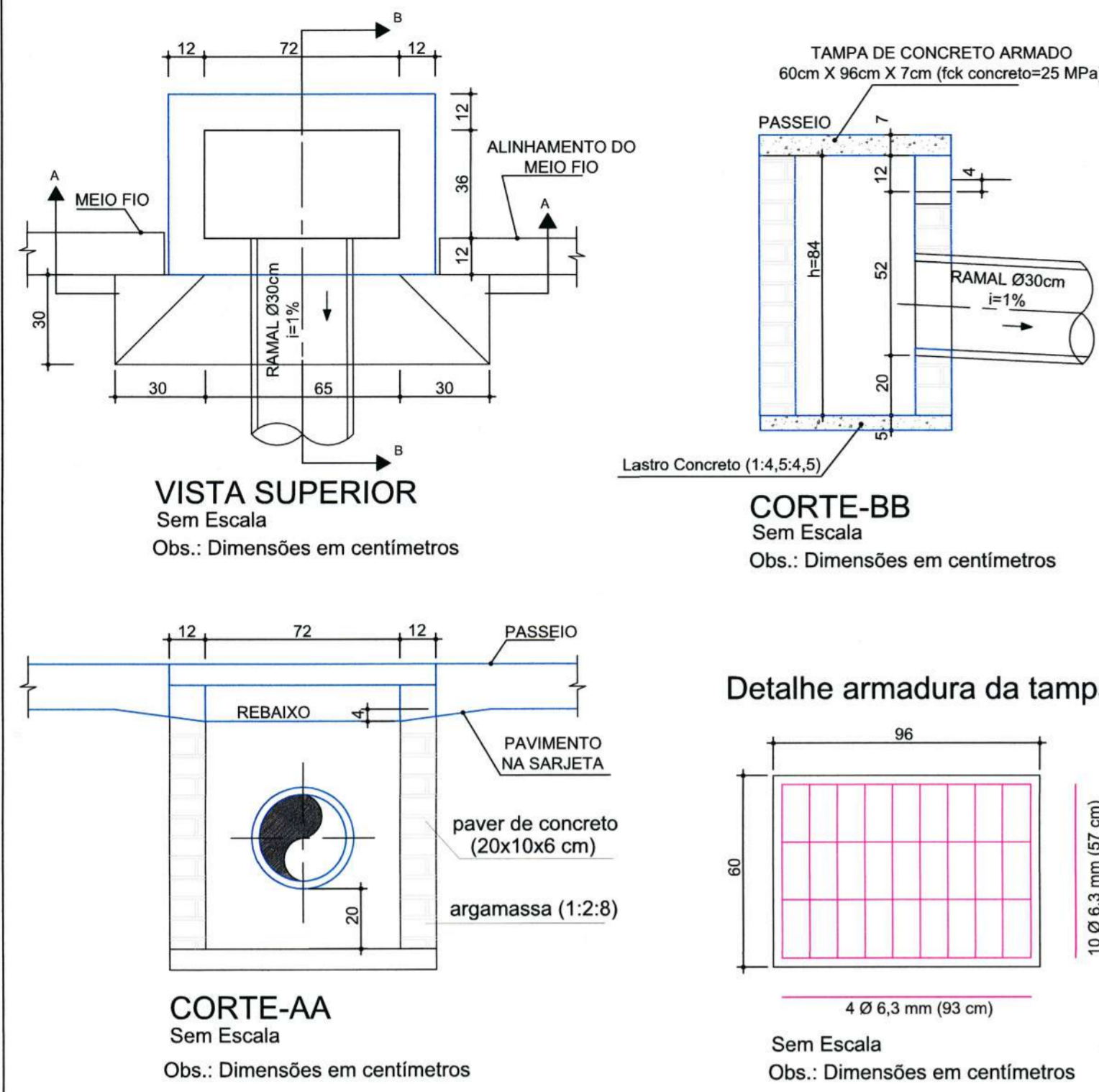
PROJETO: **PROJETO DE DRENAGEM BACIA HIDROGRÁFICA DA VERTENTE LESTE**

TÍTULO: **PLANTA BAIXA RUA GUAIRA**

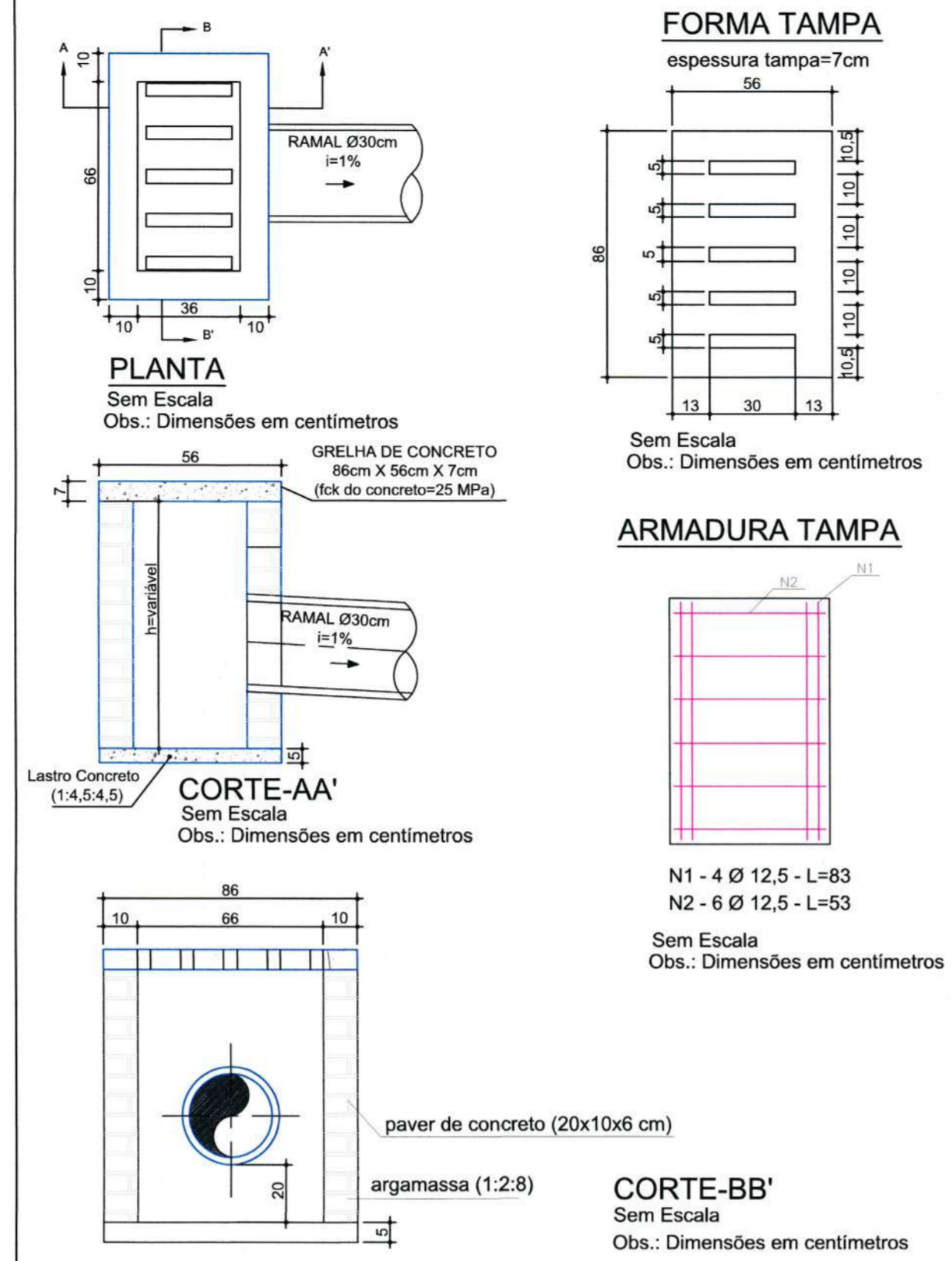
AUTORIA: ADRIANA CRISTINA DE MORAES DA SILVA CREA Nº - 049.17-2	CÓDIGO: UDIM/PE - VLIM - 2476
DATA: 29/05/2020	FOLHA: 01/02
PROPRIETÁRIO/REQUERENTE: Eng. Paulo Renato Vecchiatti Diretor Executivo Secretaria de Infraestrutura Urbana DESENHO Nº 19.094	NOTA: PARA O CÓDIGO DO PROJETO DEFINIR-SE: 1 grupo - Executora do projeto/Macrodrenagem ou Microdrenagem/ Projeto de engenharia ou como construído; 2 grupo - Bacia hidrográfica/Sub-bacia hidrográfica; 3 grupo - Número do projeto/ano da execução do projeto; 4 grupo - Revisão.
ESCALA: INDICADA	C.S.J.

PLANTA
Escala 1:1.000

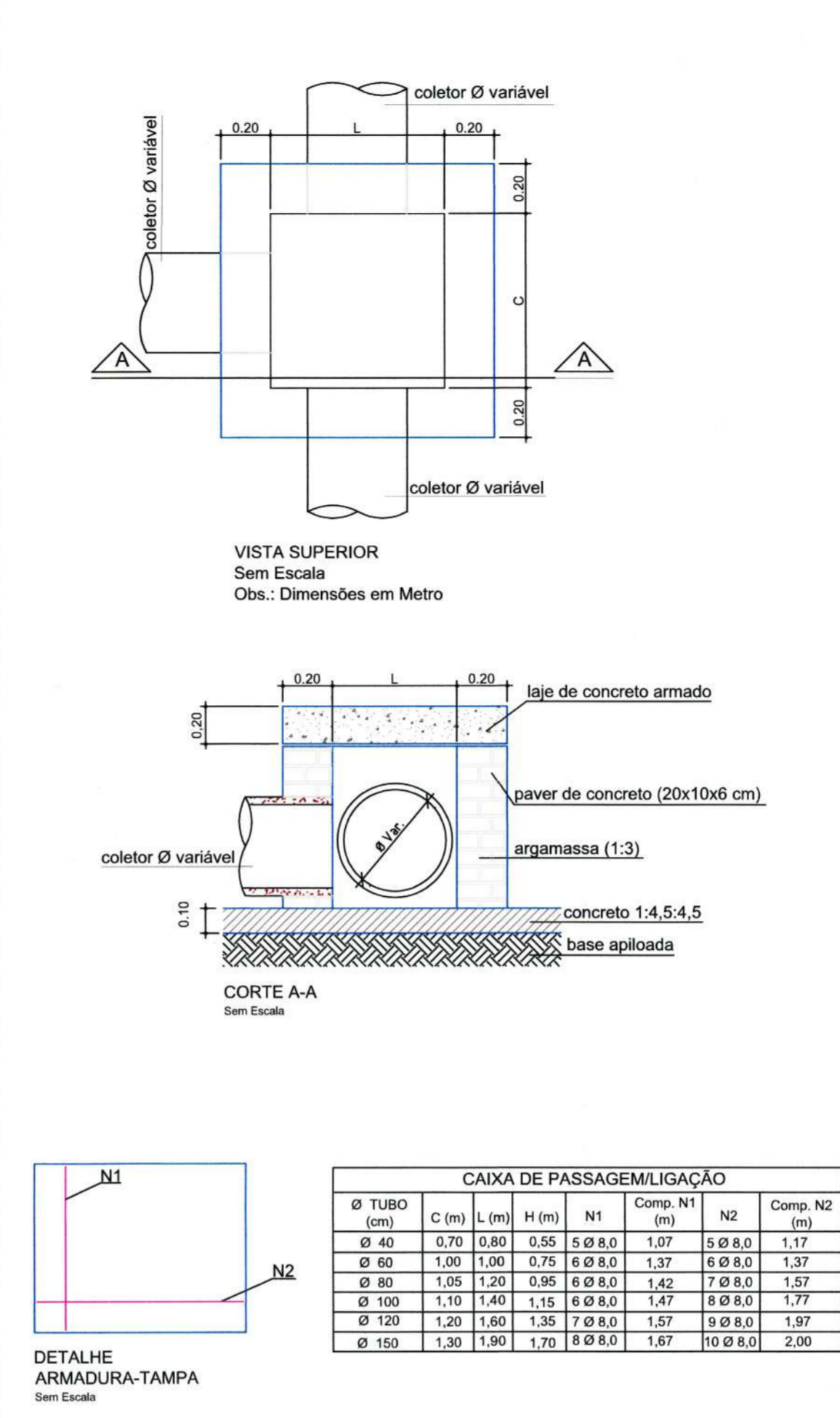
Boca de Lobo no Passeio



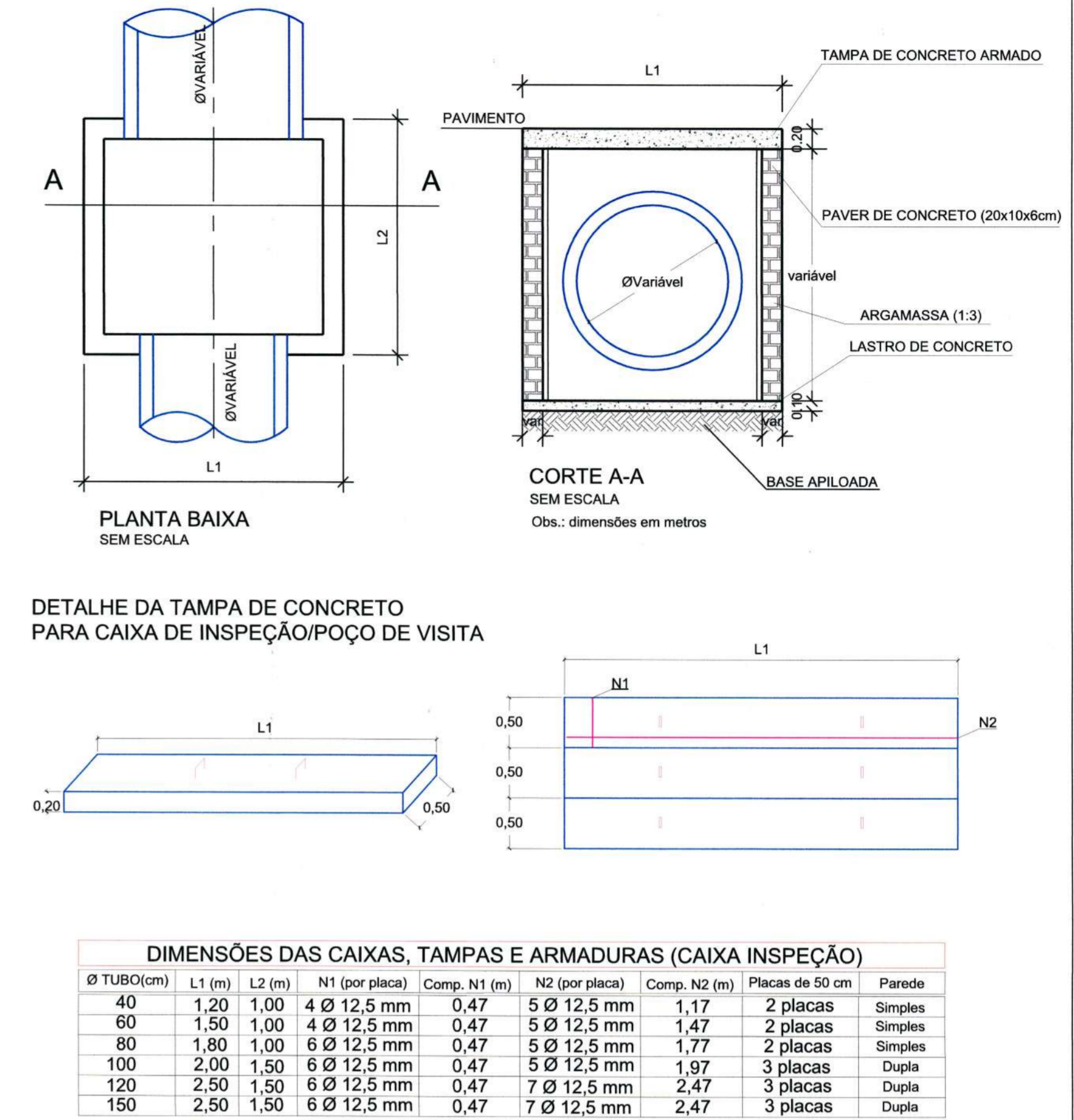
Caixa coletora de sarjeta com grelha de concreto grande



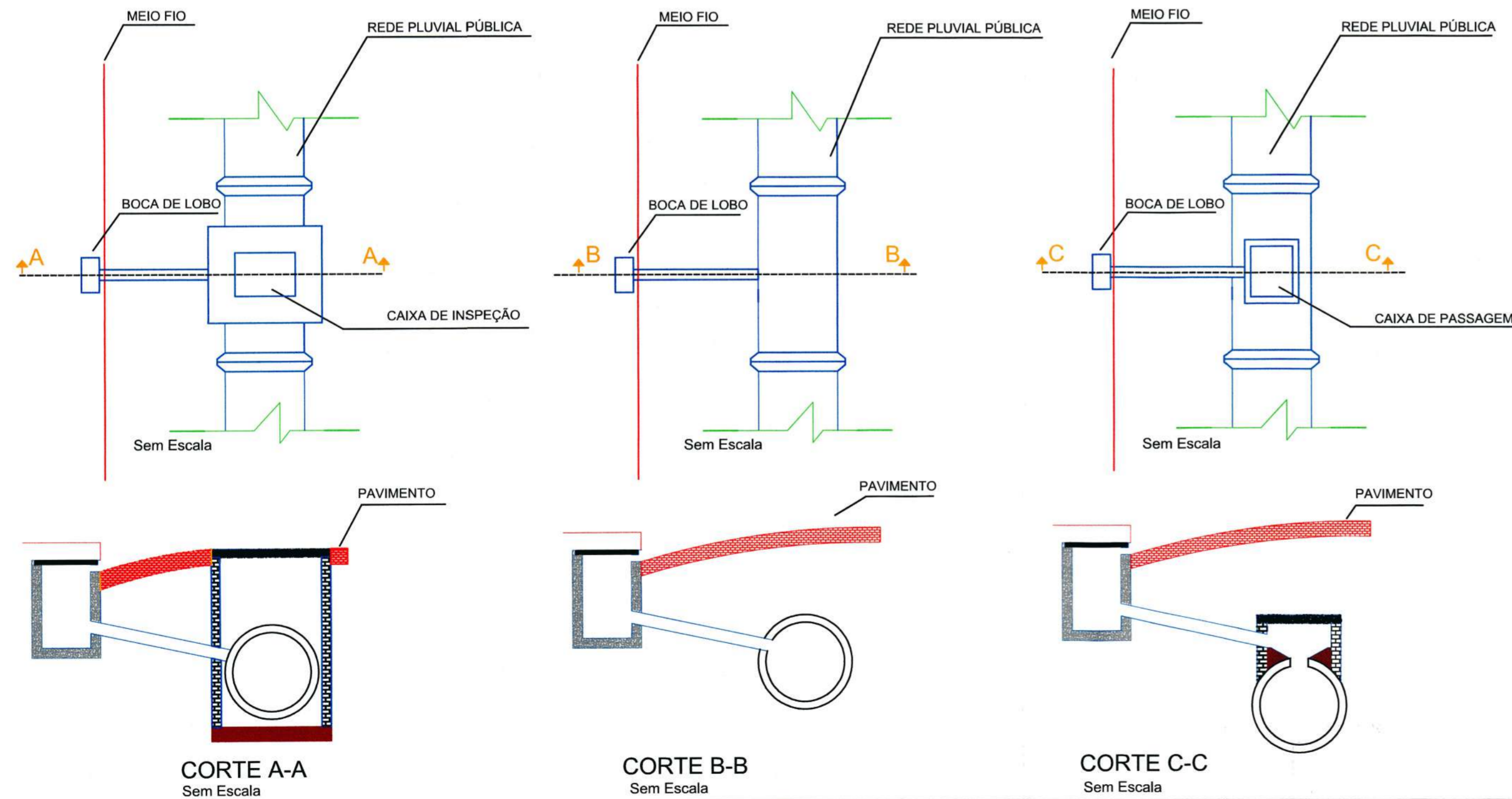
CAIXA DE PASSAGEM / LIGAÇÃO EM ALVENARIA



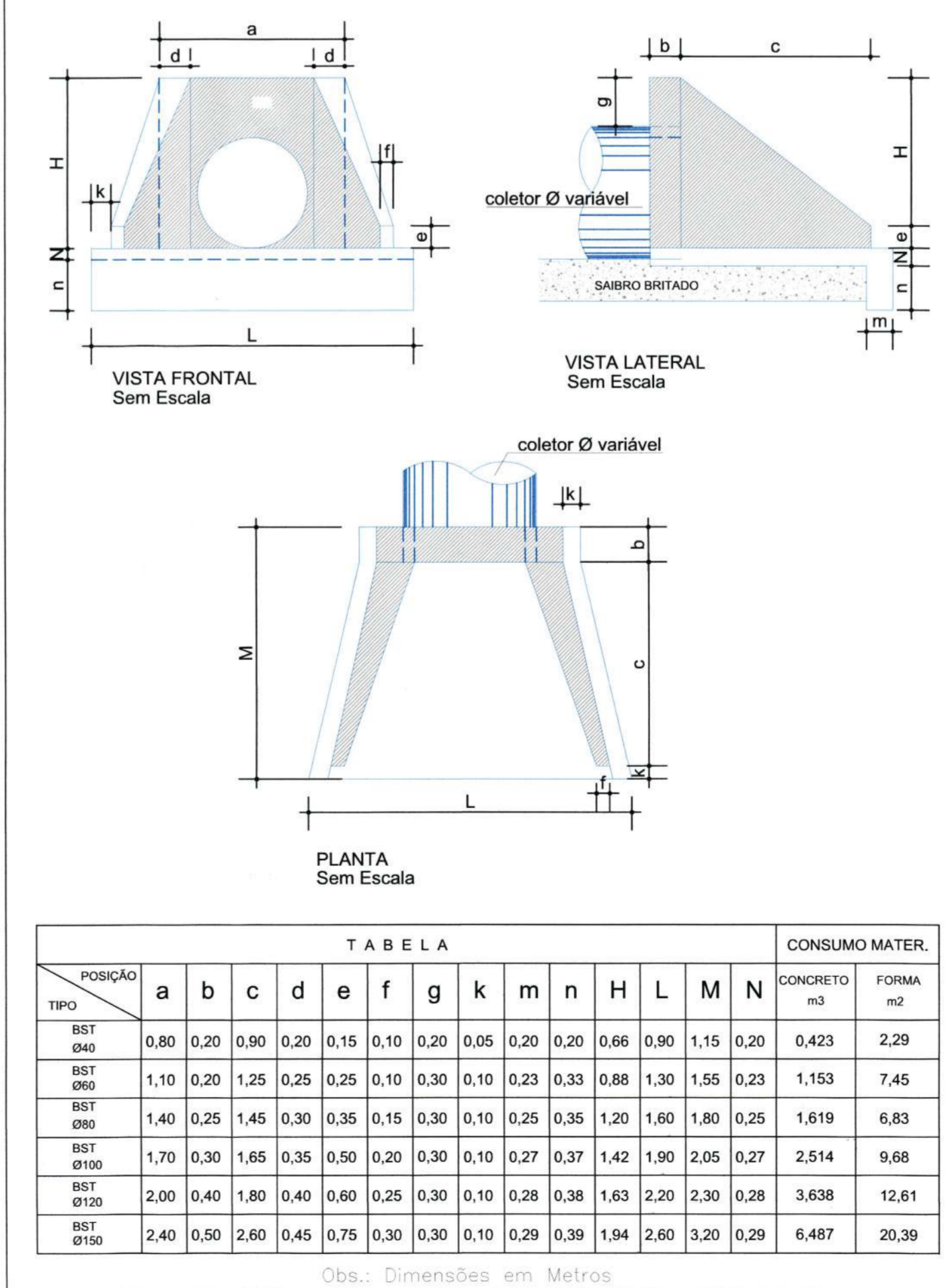
CAIXA DE INSPEÇÃO/POÇO DE VISITA (PADRÃO)



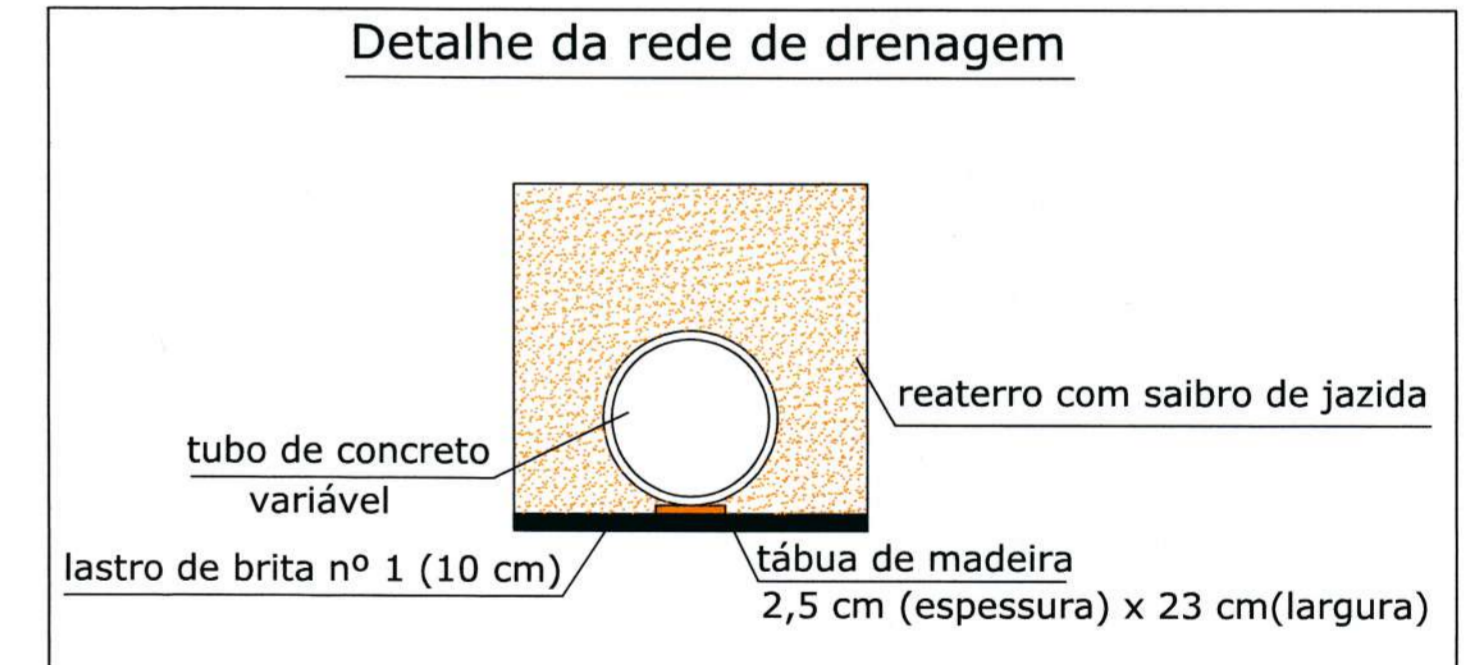
DETALHE GENÉRICO LIGAÇÃO COM BOCA DE LOBO



BOCA DE BUEIRO SIMPLES



Detalhe da rede de drenagem



B			REVISÃO CADASTRAL		
A	29/05/2020	CSJ	EMIÇÃO INICIAL	ACMS	MP
REV.	DATA	DESENHO	MODIFICAÇÃO	VERIFICAÇÃO	APROVAÇÃO

SECRETARIA DE INFRAESTRUTURA URBANA
UNIDADE DE BANCO DE PROJETOS

PROJETO: PROJETO DE DRENAGEM BACIA HIDROGRÁFICA DA VERTENTE LESTE

TÍTULO: DETALHES RUA GUIARA

AUTORIA: *Adriana Cristina de Moraes da Silva*
ADRIANA CRISTINA DE MORAES DA SILVA
CREA Nº: 048417-2

CÓDIGO: UDM/PE - VLIM - 2476

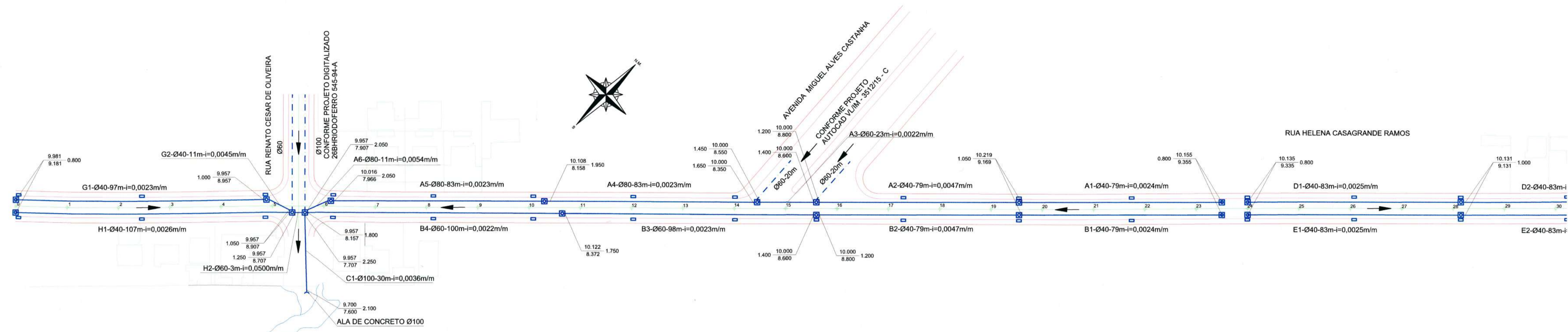
DATA: 29/05/2020 FOLHA: 02/02

PROPRIETÁRIO/REQUERENTE: *Eng. Paulo Renato Vecchiatti*
Diretor Executivo
Secretaria de Infraestrutura Urbana
Matrícula: 19.094

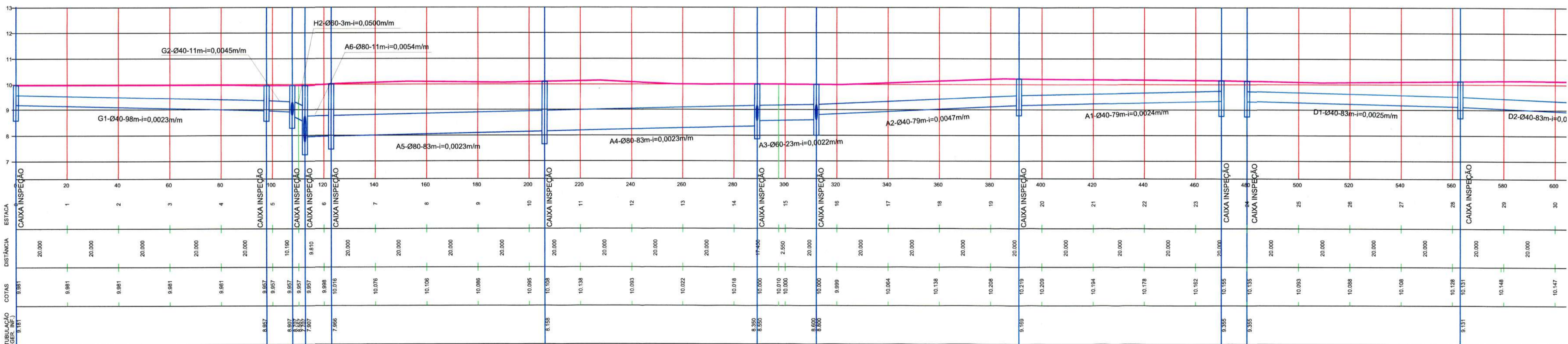
ESCALA: INDICADA DESENHISTA: C.S.J.

PARA O CÓDIGO DO PROJETO DEFINIR-SE:
1 grupo - Executora do projeto/Microdrenagem ou Microdrenagem/
Projeto de engenharia ou como construído;
2 grupo - Bacia Hidrográfica/Sub-bacia Hidrográfica;
3 grupo - Número do projeto/ano da execução do projeto;
4 grupo - Revisão.

NOTA: Direitos autorais protegidos pela lei 5.988 de 14/12/73.



PLANTA
Escala 1:1.000



PERFIL LONGITUDINAL
Escala HORIZONTAL 1:1.000
Escala VERTICAL 1:100



LOCALIZAÇÃO

CONVENÇÕES:

	- Tubulação Projetada		- Boca de Lobo a Executar		C1 - Cota do Terreno
	- Tubulação Existente		- Boca de Lobo Existente		C2 - Cota da Tubulação (Geratriz Inferior)
	- Tubulação Exist. em outro Projeto		- ALA de Concreto Projetada		h - Escavação
	- Caixa de Inspeção Existente		- Sentido do Escoamento		N - Denominação do Trecho
	- Caixa de Insp. Exist. em outro Projeto		- VALA		Ø - Diâmetro do Trecho (cm)
					L - Extensão do Trecho (m)
					i - Declividade do Trecho (m/m)

QUANTITATIVO

ITEM	MATERIAL	QUANT.	UNID.
01	REDE DE CONCRETO Ø20cm - PS1 (NBR8890/20) / P/ LIG. DOMICILIAR Junta rígida	284	m
02	REDE DE CONCRETO Ø30cm - PS1 (NBR8890/20) / P/ BOCA DE LOBO Junta rígida	90	m
03	REDE DE CONCRETO Ø40cm - PA1 (NBR8890/20) - Junta rígida	324	m
04	REDE DE CONCRETO Ø40cm - PS2 (NBR8890/20) - Junta rígida	539	m
05	REDE DE CONCRETO Ø60cm - PS2 (NBR8890/20) - Junta rígida	538	m
06	REDE DE CONCRETO Ø80cm - PA1 (NBR8890/20) - Junta rígida	327	m
07	REDE DE CONCRETO Ø100cm - PA1 (NBR8890/20) - Junta rígida	30	m
08	CAIXA DE INSPEÇÃO Ø40cm	11	UN
09	CAIXA DE INSPEÇÃO Ø60cm	8	UN
10	CAIXA DE INSPEÇÃO Ø80cm	6	UN
11	CAIXA DE INSPEÇÃO Ø100cm	2	UN
12	CAIXA DE PASSAGEM Ø40cm	52	UN
13	CAIXA DE PASSAGEM Ø60cm	29	UN
14	BOCA DE LOBO DE PASSEIO	45	UN
15	ALA DE CONCRETO Ø100cm	2	UN

OBSERVAÇÕES:

- Devem ser utilizadas caixas de passagem nas ligações domiciliares e nas ligações das bocas de lobo, somente com as redes de Ø40cm e Ø60cm.
- Não poderá ser realizada nenhuma alteração do projeto sem consentimento do projetista.
- Deverão ser observadas as seguintes instruções normativas: NBR 15464:2008; NBR 12266:1992; NBR 8890:2020; NR18 e NR 21.
- Quando houver alteração do projeto o responsável pela execução da obra deverá elaborar as bulli e enviar à Unidade de Banco de Projetos - SEINFRA/UBP.
- Todas as dimensões e elevações estão em metros, exceto onde indicado.
- Para detalhes ver prancha 03.03.
- Não poderá ser realizada nenhuma atividade sem a devida liberação pela fiscalização da contratante.
- Compete a fiscalização destinada pelo contratante, verificar em todas as fases da obra se os serviços foram executados em conformidade com o projeto e especificações das normas vigentes.
- O bom funcionamento do sistema de microdrenagem depende essencialmente da execução cuidadosa da obra, conforme projetada.

B	06/05/2020	CSJ	REVISÃO	ACMS	MP
A	18/08/2010	P.R.M.	EMISSÃO INICIAL	M.P.	C.G.S.
REV.	DATA	DESENHO	MODIFICAÇÃO	VERIFICAÇÃO	APROVAÇÃO

SECRETARIA DE INFRAESTRUTURA URBANA
UNIDADE DE BANCO DE PROJETOS

PROJETO: PROJETO DE DRENAGEM
BACIA HIDROGRÁFICA DA VERTENTE LESTE

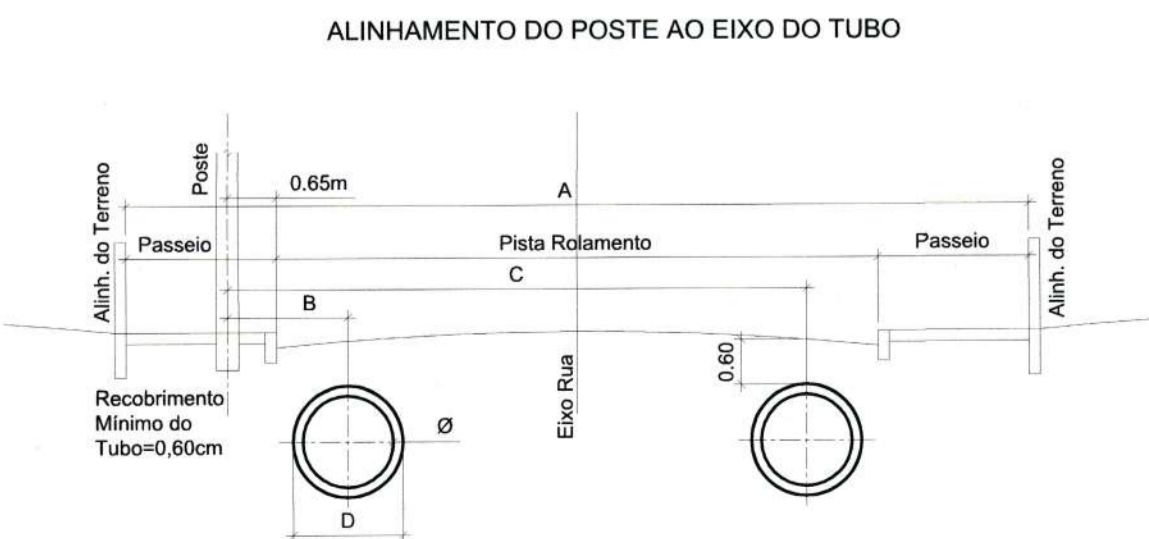
TÍTULO: PLANTA BAIXA E PERFIL LONGITUDINAL
RUA HELENA CASAGRANDE RAMOS (TRECHO)

AUTORIA: *Adriana Cristina de Moraes da Silva*
ADRIANA CRISTINA DE MORAES DA SILVA
CREA Nº - 049417-2

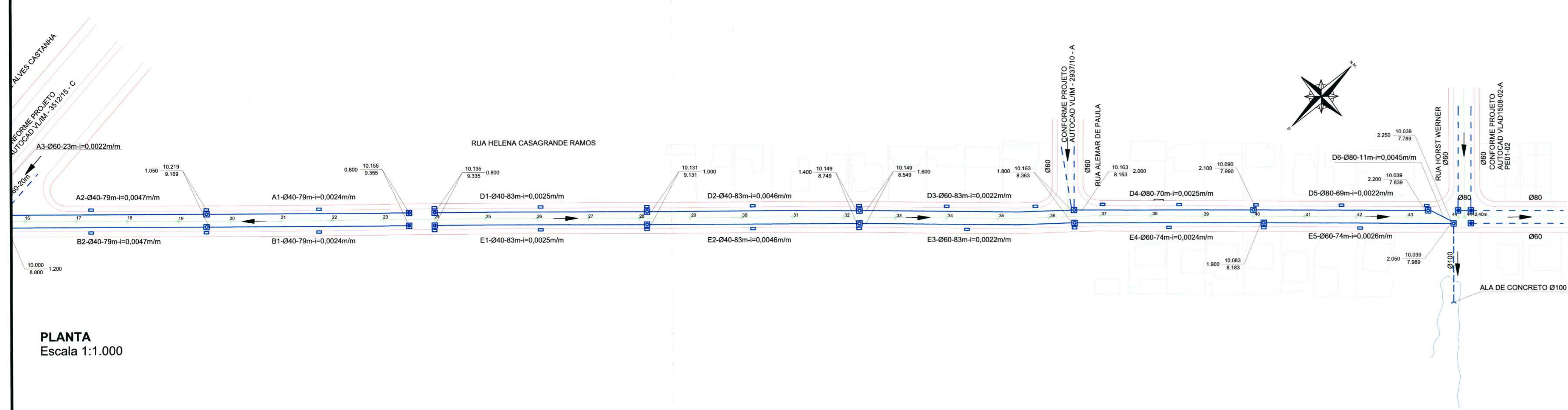
DATA: 06/05/2020
FOLHA: 01/03

PROPRIETÁRIO/REQUERENTE: *Eng. Paulo Renato Vecchielli*
DIRETOR EXECUTIVO
Secretaria de Infraestrutura Urbana
Módulo 19.004

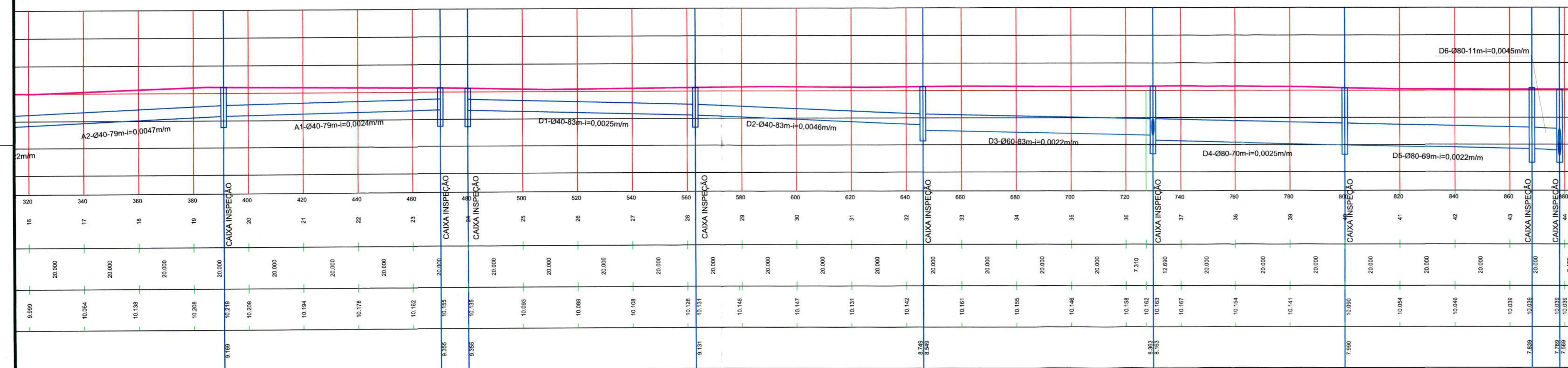
NOTA: PARA O CÓDIGO DO PROJETO DEFINIR-SE:
1 grupo - Executora do projeto/Microdrenagem ou Microdrenagem/
Projeto de engenharia ou como construído;
2 grupo - Bacia Hidrográfica/Sub-bacia Hidrográfica;
3 grupo - Número do projeto/plano de execução do projeto;
4 grupo - Revisão.



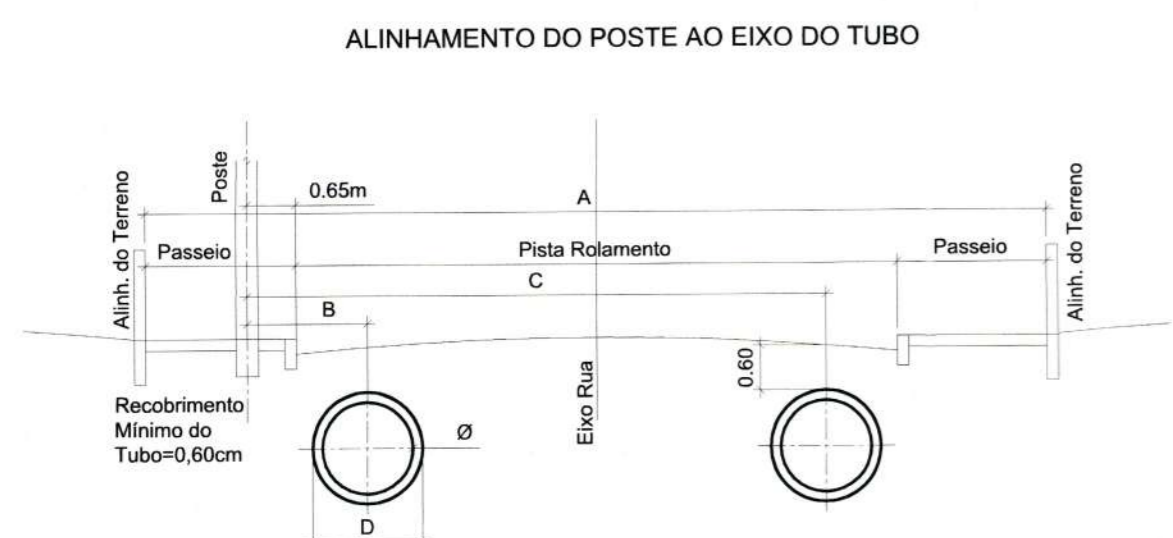
Diâmetro	PAREDE EXTERNA	A					
		RUA 11 metros Pista Rolam.=7,00m Passelo=2,00m		RUA 12 metros Pista Rolam.=8,00m Passelo=2,00m		RUA 16 metros Pista Rolam.=10,00m Passelo=3,00m	
Ø	D	B	C	B	C	B	C
Ø40	0,48m	1,10m	7,30m	1,10m	8,20m	1,10m	10,20m
Ø60	0,74m	1,30m	7,00m	1,30m	8,00m	1,30m	10,00m
Ø80	1,00m	1,40m	6,90m	1,40m	7,90m	1,40m	9,90m
Ø100	1,22m	1,50m	6,80m	1,50m	7,80m	1,50m	9,80m
Ø120	1,46m	1,60m	6,70m	1,60m	7,70m	1,60m	9,70m
Ø150	1,77m	2,00m	6,30m	2,00m	7,30m	2,00m	9,30m



PLANTA
Escala 1:1.000



PERFIL LONGITUDINAL
Escala HORIZONTAL 1:1.000
Escala VERTICAL 1:100



Diâmetro	PAREDE EXTERNA	A					
		RUA 11 metros Pista Rolam.=7,00m Passarelo=2,00m		RUA 12 metros Pista Rolam.=8,00m Passarelo=2,00m		RUA 16 metros Pista Rolam.=10,00m Passarelo=3,00m	
Ø	D	B	C	B	C	B	C
Ø40	0,48m	1,10m	7,30m	1,10m	8,20m	1,10m	10,20m
Ø60	0,74m	1,30m	7,00m	1,30m	8,00m	1,30m	10,00m
Ø80	1,00m	1,40m	6,90m	1,40m	7,90m	1,40m	9,90m
Ø100	1,22m	1,50m	6,80m	1,50m	7,80m	1,50m	9,80m
Ø120	1,46m	1,60m	6,70m	1,60m	7,70m	1,60m	9,70m
Ø150	1,77m	2,00m	6,30m	2,00m	7,30m	2,00m	9,30m

B	06/05/2020	CSJ	REVISÃO	ACMS	MP
A	18/08/2010	P.R.M.	EMIÇÃO INICIAL	M.P.	C.G.S.
REV.	DATA	DESENHO	MODIFICAÇÃO	VERIFICAÇÃO	APROVAÇÃO

SECRETARIA DE INFRAESTRUTURA URBANA
UNIDADE DE BANCO DE PROJETOS

PROJETO: PROJETO DE DRENAGEM
BACIA HIDROGRÁFICA DA VERTENTE LESTE

TÍTULO: PLANTA BAIXA E PERFIL LONGITUDINAL
RUA HELENA CASAGRANDE RAMOS

AUTORIA: *Adriana Cristina de Moraes da Silva*
ADRIANA CRISTINA DE MORAES DA SILVA
CREA Nº - 048417-2

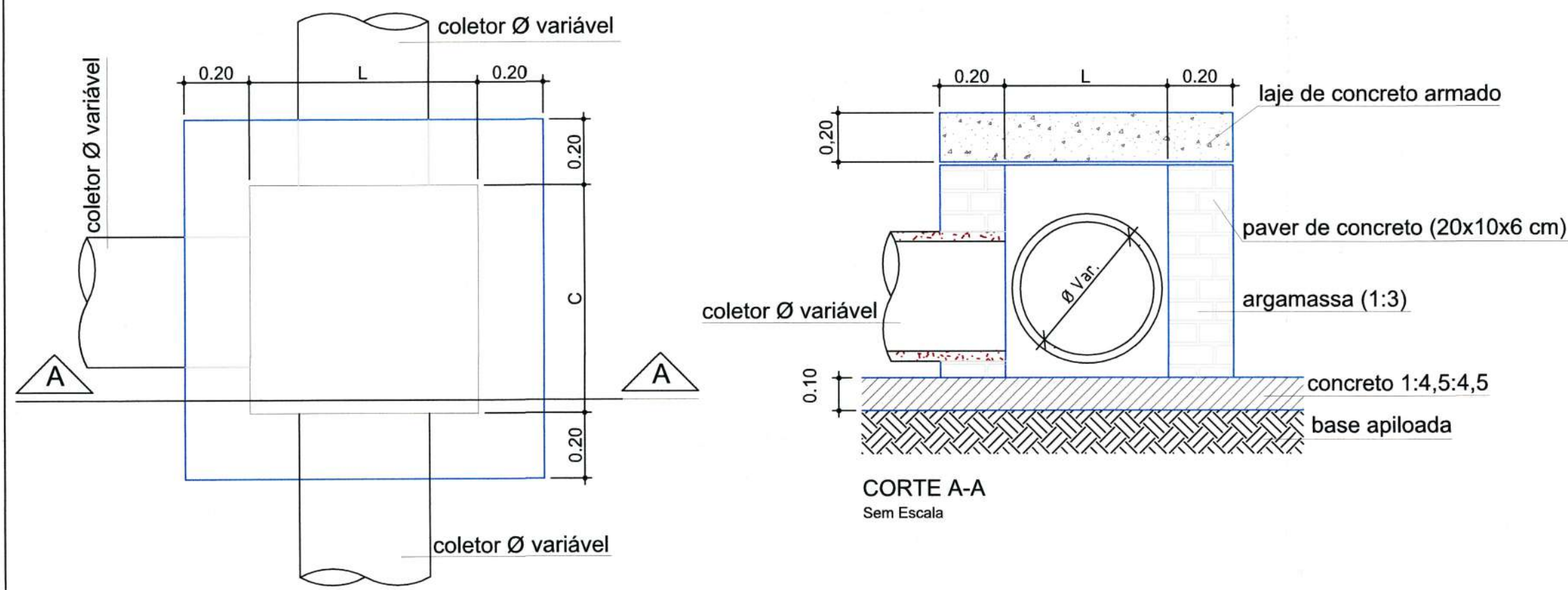
CÓDIGO: UDIMP/PC - VIAD - 1508/10 - B

DATA: 06/05/2020 FOLHA: 02/03

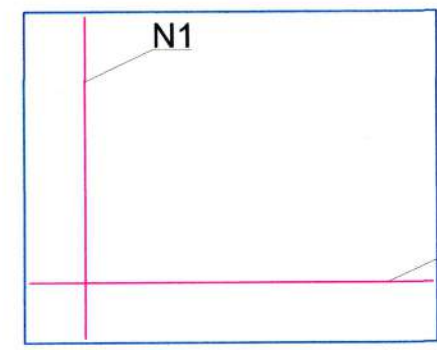
PROPRIETÁRIO/REQUERENTE: *Eng. Paulo Renato Vecchietti*
Diretor Executivo
Secretaria de Infraestrutura Urbana
Matrícula 19.094

NOTA: PARA O CÓDIGO DO PROJETO DEFINIR-SE:
1 grupo - Execução do projeto/Microdrenagem ou Microdrenagem/
2 grupo - Bacia hidrográfica/Sub-bacia hidrográfica;
3 grupo - Número do projeto/ano da execução do projeto;
4 grupo - Revisão.

CAIXA DE PASSAGEM / LIGAÇÃO EM ALVENARIA



VISTA SUPERIOR
Sem Escala
Obs.: Dimensões em Metro

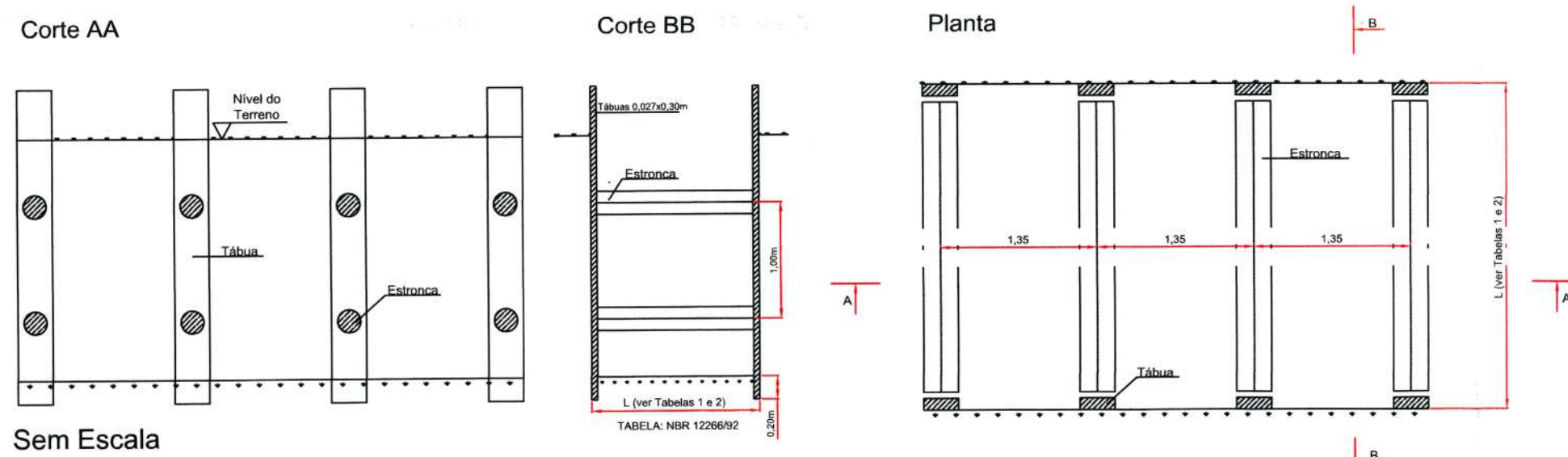


DETALHE
ARMADURA-TAMPA
Sem Escala

CAIXA DE PASSAGEM/LIGAÇÃO							
Ø TUBO (cm)	C (m)	L (m)	H (m)	N1	Comp. N1 (m)	N2	Comp. N2 (m)
Ø 40	0,70	0,80	0,55	5 Ø 8,0	1,07	5 Ø 8,0	1,17
Ø 60	1,00	1,00	0,75	6 Ø 8,0	1,37	6 Ø 8,0	1,37
Ø 80	1,05	1,20	0,95	6 Ø 8,0	1,42	7 Ø 8,0	1,57
Ø 100	1,10	1,40	1,15	6 Ø 8,0	1,47	8 Ø 8,0	1,77
Ø 120	1,20	1,60	1,35	7 Ø 8,0	1,57	9 Ø 8,0	1,97
Ø 150	1,30	1,90	1,70	8 Ø 8,0	1,67	10 Ø 8,0	2,00

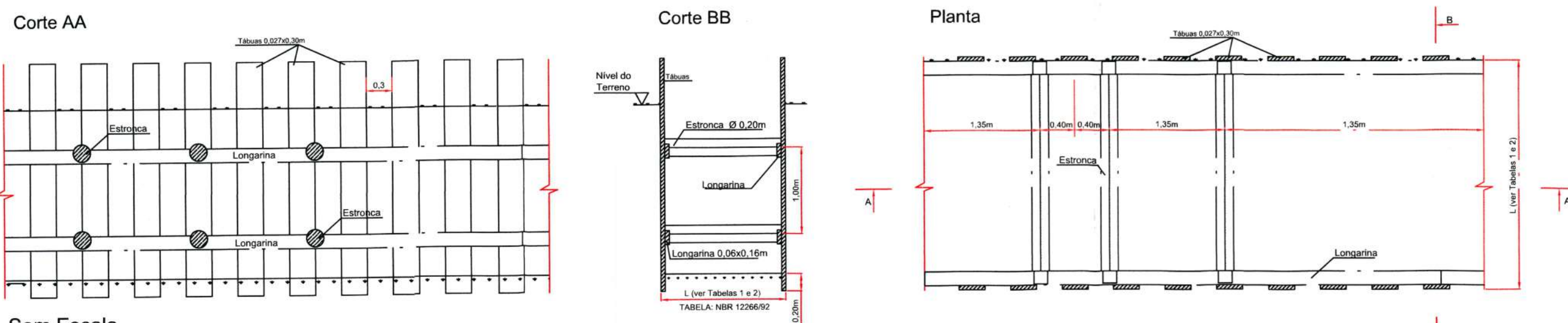
Escoramento Pontaleamento

FONTE: ABNT-NBR 12266/92



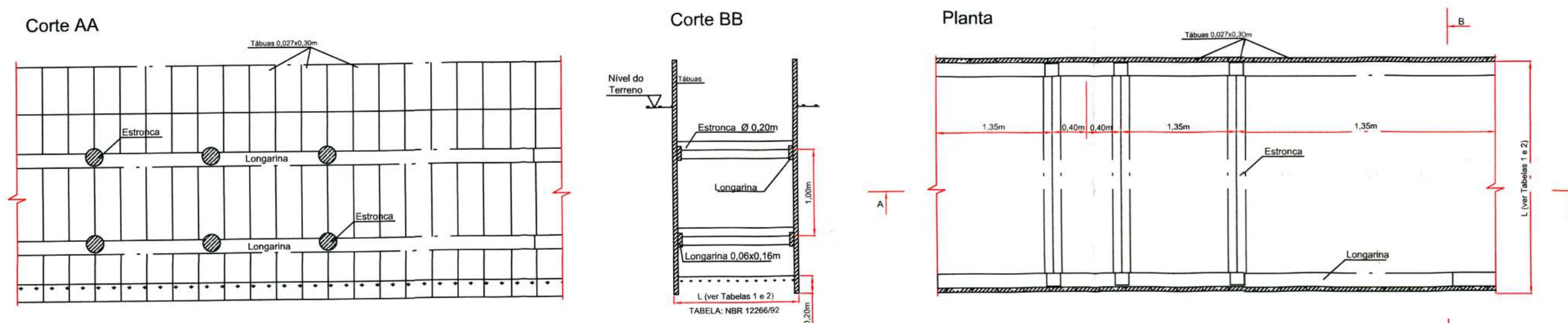
Sem Escala

Escoramento Descontínuo



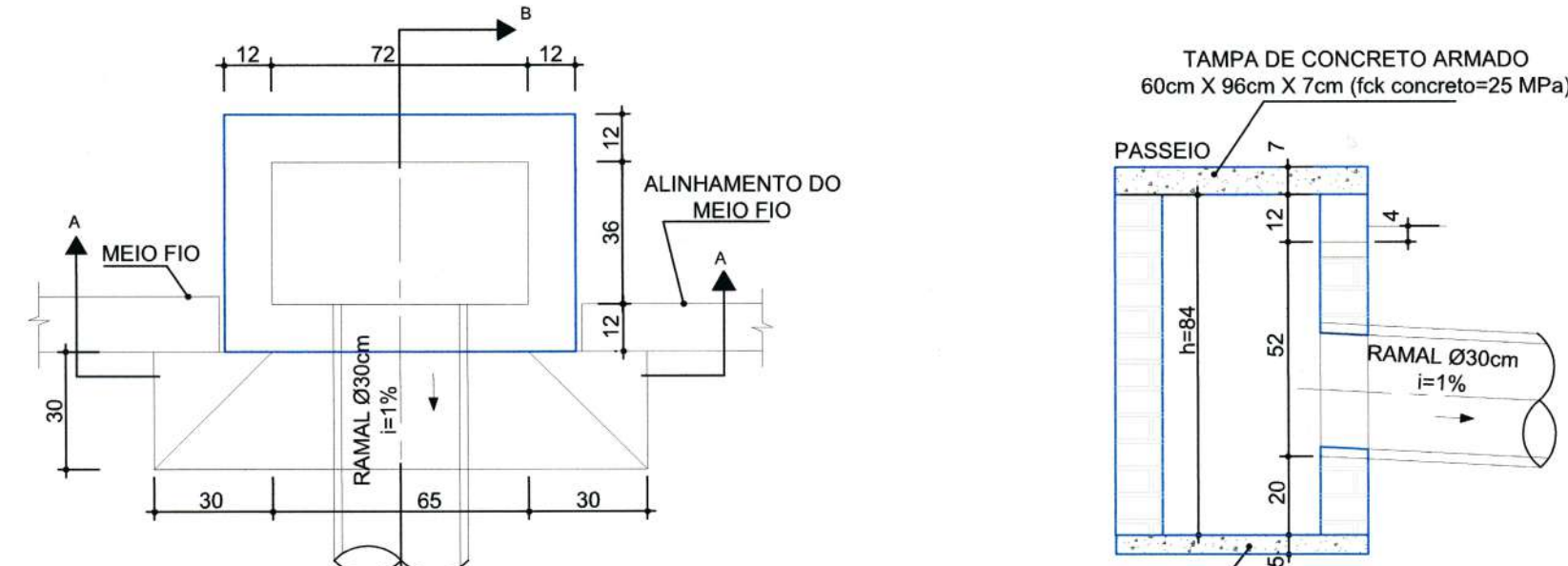
Sem Escala

Escoramento Contínuo

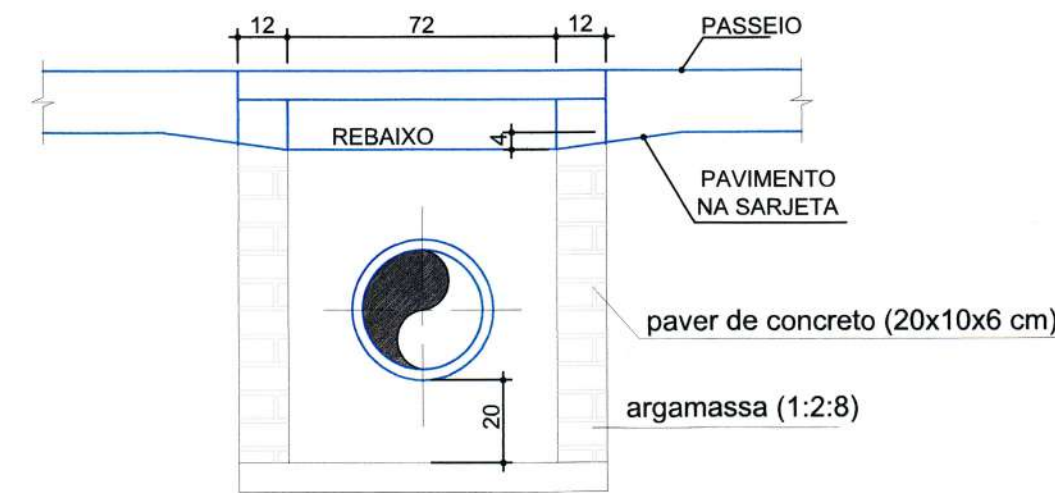


Sem Escala

Boca de Lobo no Passeio



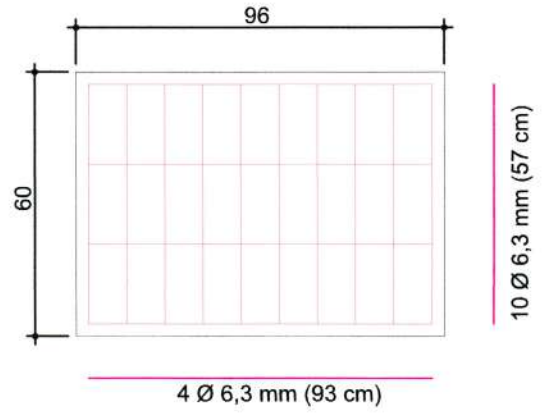
VISTA SUPERIOR
Sem Escala
Obs.: Dimensões em centímetros



CORTE-AA
Sem Escala
Obs.: Dimensões em centímetros

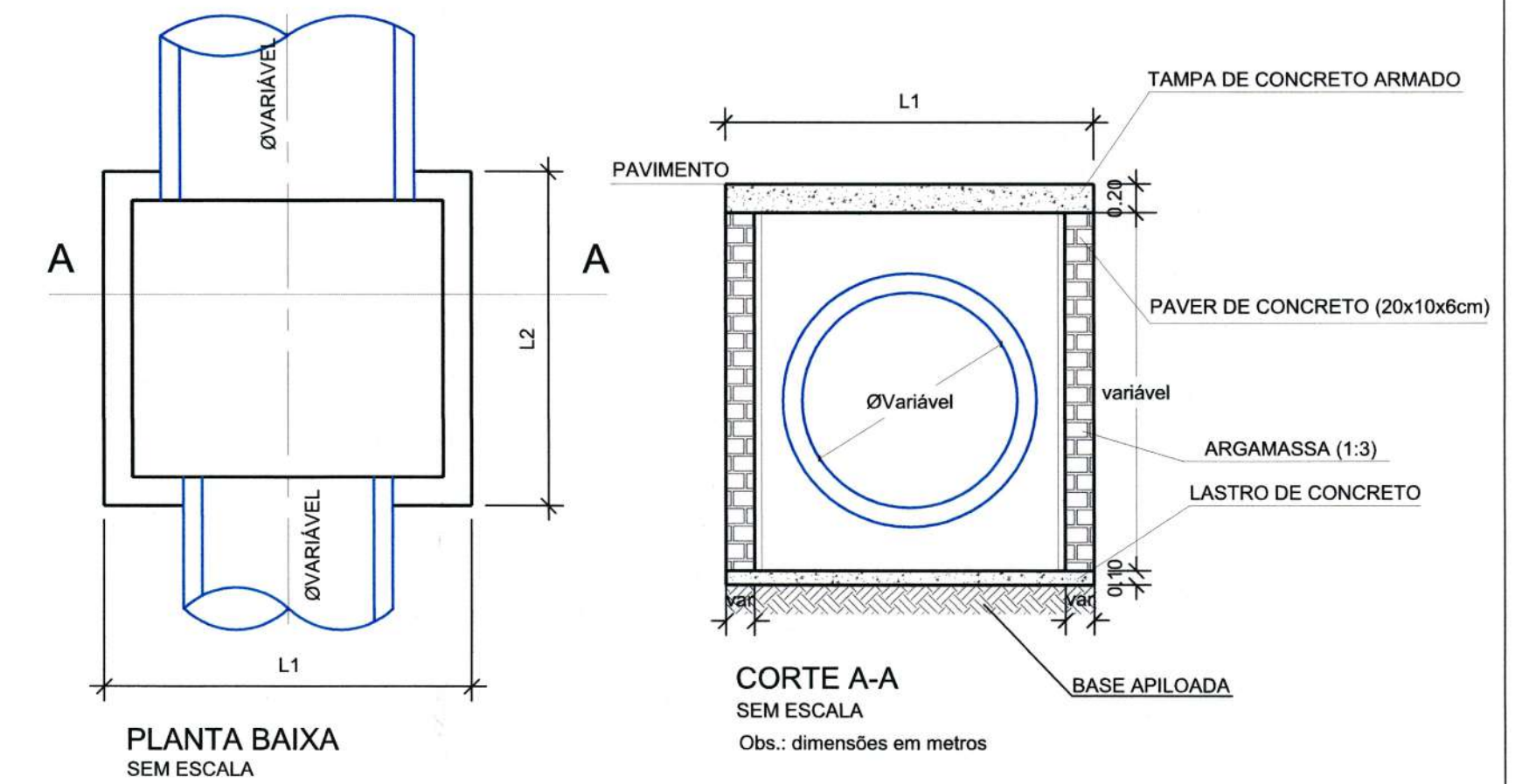
CORTE-BB
Sem Escala
Obs.: Dimensões em centímetros

Detalhe armadura da tampa



Sem Escala
Obs.: Dimensões em centímetros

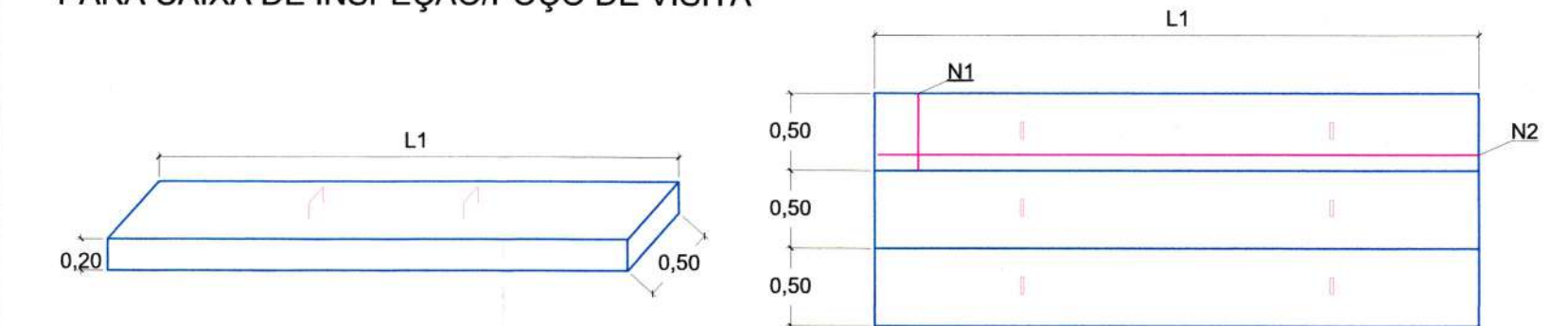
CAIXA DE INSPEÇÃO/POÇO DE VISITA (PADRÃO)



PLANTA BAIXA
SEM ESCALA

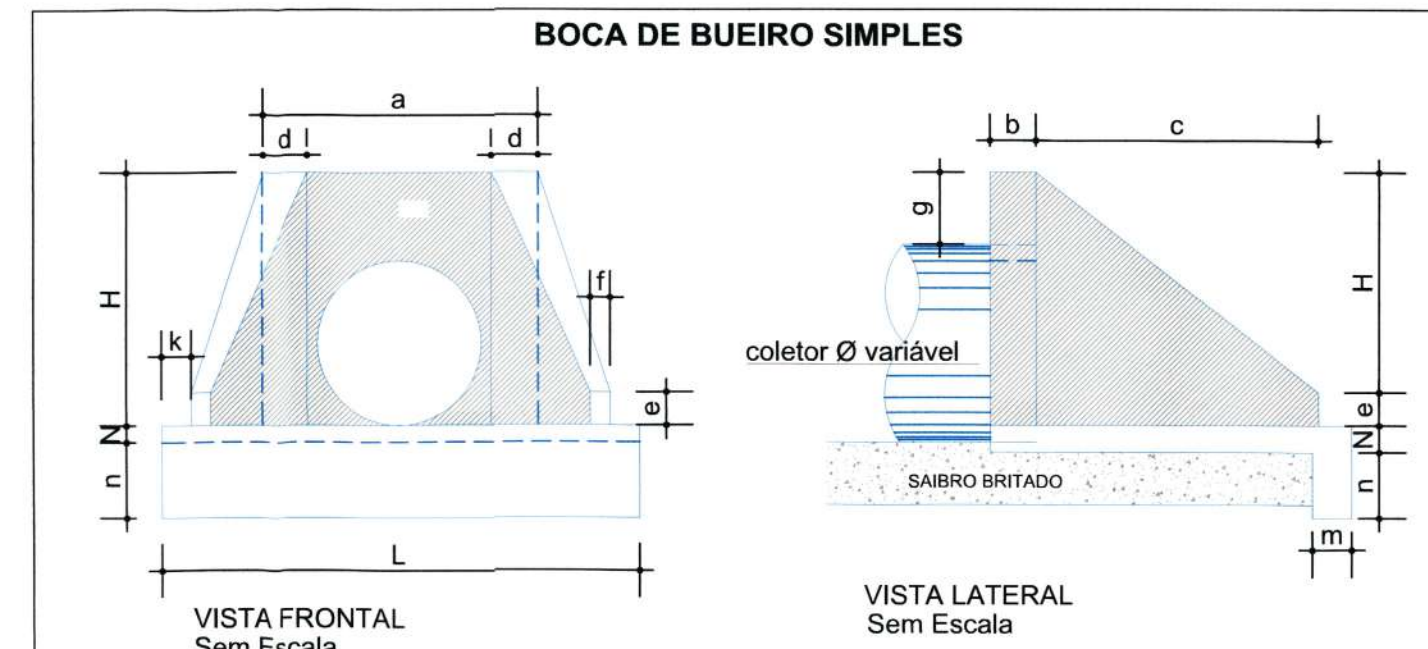
CORTE A-A
SEM ESCALA
Obs.: dimensões em metros

DETALHE DA TAMPA DE CONCRETO PARA CAIXA DE INSPEÇÃO/POÇO DE VISITA



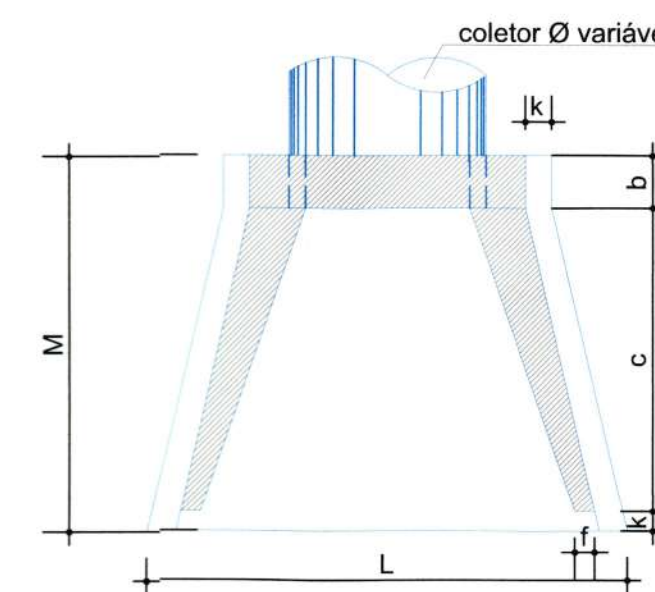
DIMENSÕES DAS CAIXAS, TAMPAS E ARMADURAS (CAIXA INSPEÇÃO)

Ø TUBO (cm)	L1 (m)	L2 (m)	N1 (por placa)	Comp. N1 (m)	N2 (por placa)	Comp. N2 (m)	Placas de 50 cm	Parede
40	1,20	1,00	4 Ø 12,5 mm	0,47	5 Ø 12,5 mm	1,17	2 placas	Simplex
60	1,50	1,00	4 Ø 12,5 mm	0,47	5 Ø 12,5 mm	1,47	2 placas	Simplex
80	1,80	1,00	6 Ø 12,5 mm	0,47	5 Ø 12,5 mm	1,77	2 placas	Simplex
100	2,00	1,50	6 Ø 12,5 mm	0,47	5 Ø 12,5 mm	1,97	3 placas	Dupla
120	2,50	1,50	6 Ø 12,5 mm	0,47	7 Ø 12,5 mm	2,47	3 placas	Dupla
150	2,50	1,50	6 Ø 12,5 mm	0,47	7 Ø 12,5 mm	2,47	3 placas	Dupla



VISTA FRONTAL
Sem Escala

VISTA LATERAL
Sem Escala

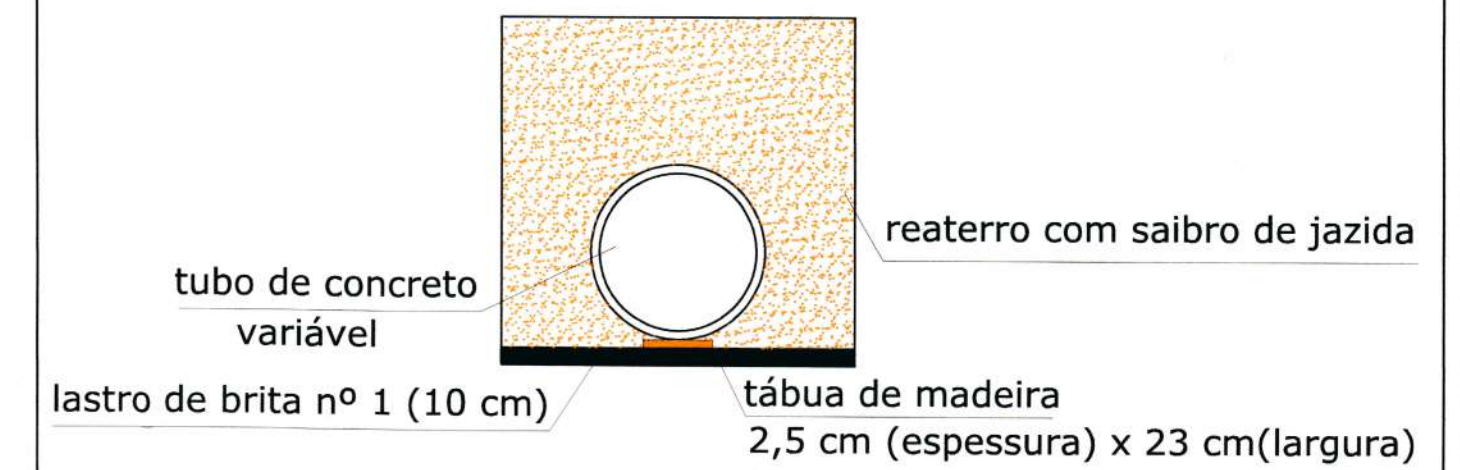


PLANTA
Sem Escala

TIPO	TABELA													CONSUMO MATER.		
	a	b	c	d	e	f	g	k	m	n	H	L	M	N	CONCRETO m3	FORMA m2
BST Ø40	0,80	0,20	0,90	0,20	0,15	0,10	0,20	0,05	0,20	0,20	0,66	0,90	1,15	0,20	0,423	2,29
BST Ø60	1,10	0,20	1,25	0,25	0,25	0,10	0,30	0,10	0,23	0,33	0,88	1,30	1,55	0,23	1,153	7,45
BST Ø80	1,40	0,25	1,45	0,30	0,35	0,15	0,30	0,10	0,25	0,35	1,20	1,60	1,80	0,25	1,619	6,83
BST Ø100	1,70	0,30	1,65	0,35	0,50	0,20	0,30	0,10	0,27	0,37	1,42	1,90	2,05	0,27	2,514	9,68
BST Ø120	2,00	0,40	1,80	0,40	0,60	0,25	0,30	0,10	0,28	0,38	1,63	2,20	2,30	0,28	3,638	12,61
BST Ø150	2,40	0,50	2,60	0,45	0,75	0,30	0,30	0,10	0,29	0,39	1,94	2,60	3,20	0,29	6,487	20,39

Obs.: Dimensões em Metros

Detalhe da rede de drenagem



tubo de concreto variável

lastro de brita nº 1 (10 cm)

tábua de madeira 2,5 cm (espessura) x 23 cm (largura)

REV.	DATA	DESENHO	MODIFICAÇÃO	VERIFICAÇÃO	APROVAÇÃO
B			REVISÃO CADASTRAL		
A	06/05/2020	CSJ	EMIÇÃO INICIAL	ACMS	MP

SECRETARIA DE INFRAESTRUTURA URBANA
UNIDADE DE BANCO DE PROJETOS

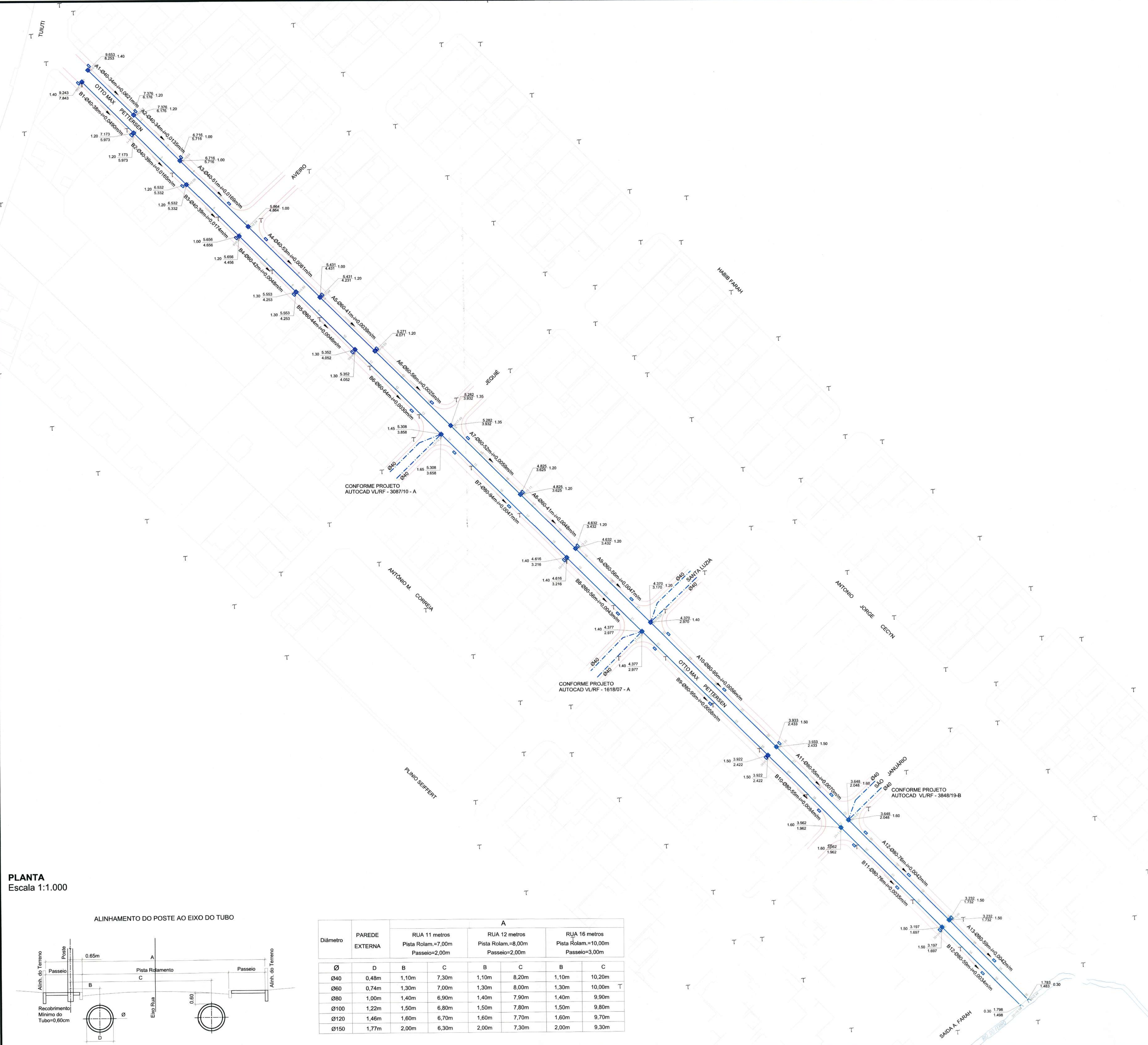
PROJETO: PROJETO DE DRENAGEM BACIA HIDROGRÁFICA DA VERTENTE LESTE

TÍTULO: DETALHES RUA HELENA CASAGRANDE RAMOS

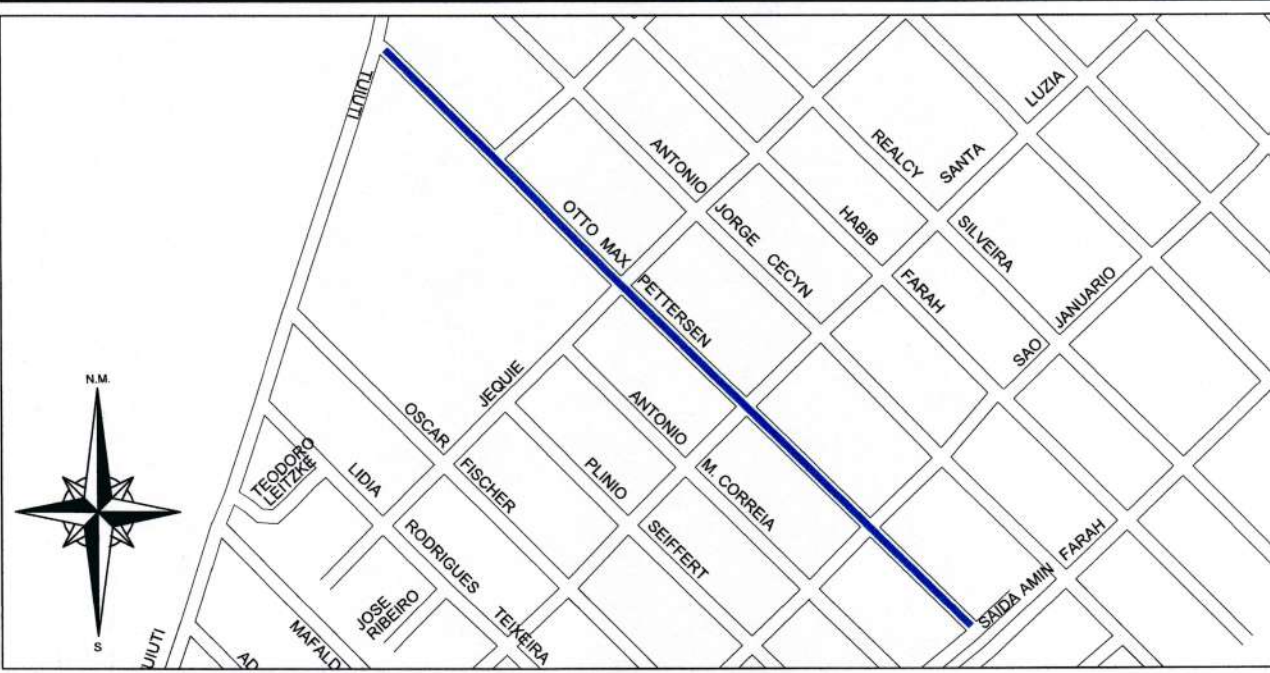
AUTORIA: *Adriana Cristina de Moraes da Silva*
ADRIANA CRISTINA DE MORAES DA SILVA
CREA Nº: 04917-2

PROPRIETÁRIO/REQUERENTE: *Paulo Renato Vecchietti*
Paulo Renato Vecchietti
Diretor Executivo
Secretaria de Infraestrutura Urbana
Município de Curitiba

ESCALA: INDICADA



LOCALIZAÇÃO



CONVENÇÕES:

	- Tubulação Projetada		- Tubulação Existente		C1 - Cota do Terreno
	- Tubulação Exist. em outro Projeto		- Boca de Lobo Existente		C2 - Cota da Tubulação (Geratriz Inferior)
	- Caixa de Inspeção à Executar		- ALA de Concreto Projetada		N - Denominação do Trecho
	- Caixa de Passagem à Executar		- Sentido do Escorrimento		Ø - Diâmetro do Trecho (cm)
	- Caixa de Insp. Exist. em outro Projeto		- VALA		L - Extensão do Trecho (m)
					i - Declividade do Trecho (m/m)

QUANTITATIVO

ITEM	MATERIAL	QUANT.	UNID.
01	REDE DE CONCRETO Ø20cm - PS1 (NBR8890/07) - P/ LIG. DOMICILIAR Junta rígida	440	m
02	REDE DE CONCRETO Ø30cm - PS1 (NBR8890/07) - P/ BOCA DE LOBO Junta rígida	78	m
03	REDE DE CONCRETO Ø40cm - PS2 (NBR8890/07) - Junta rígida	288	m
04	REDE DE CONCRETO Ø60 cm- PS2 (NBR8890/07) - Junta rígida	396	m
05	REDE DE CONCRETO Ø80cm - PA1 (NBR8890/07) - Junta rígida	720	m
06	CAIXA DE INSPEÇÃO Ø40cm	5	UN
07	CAIXA DE INSPEÇÃO Ø60cm	5	UN
08	CAIXA DE INSPEÇÃO Ø80cm	10	UN
09	CAIXA DE PASSAGEM Ø40cm	23	UN
10	CAIXA DE PASSAGEM Ø60cm	36	UN
11	BOCA DE LOBO DE PASSEIO	39	UN
12	ALA DE CONCRETO Ø80cm	2	UN

OBSERVAÇÕES:

- Projeção da rua conforme Sistema de Gestão Cadastral (PMJ - Consulta 22/05/2020)
- Deverão ser utilizadas caixas de passagem nas ligações domiciliares e nas ligações das bocas de lobo, somente com as redes de Ø40cm e Ø60cm.
- Para a elaboração do estudo técnico foi utilizada a Fotogrametria Aerofotogramétrica do Município de Joinville, elaborada no ano de 2007/2008. Sistema de Coordenadas Datum Sigsas 2.000 - Projeção UTM 22S. Cotas: 30,28; 30,29; 30,28 e 30,29.
- Não poderá ser realizada nenhuma alteração do projeto sem consentimento do projetista.
- Deverão ser observadas as seguintes instruções normativas: NBR 15645/2008; NBR 12266/1992; NBR 8090/2002; NBR 118 e NR 21.
- Quando houver alteração do projeto o responsável pela execução da obra deverá elaborar as Bull e enviar à Unidade de Banco de Projetos - SEINFRA LUP.
- Todas as dimensões e elevações estão em metros, exceto onde indicado.
- Para cotações ver prancha 03/03.
- Não poderá ser realizada nenhuma atividade sem a devida liberação pela fiscalização da contratante.
- Compete a fiscalização destinada pela contratante, verificar em todas as fases da obra se os serviços foram executados em conformidade com o projeto e especificações das normas vigentes.
- O bom funcionamento do sistema de microdrenagem depende essencialmente da execução cuidadosa da obra, conforme projetada.

REV.	DATA	DESENHO	MODIFICAÇÃO	VERIFICAÇÃO	APROVAÇÃO
B			REVISÃO CADASTRAL		
A	25/05/2020	CSJ	EMISSÃO INICIAL	ACMS	MP

SECRETARIA DE INFRAESTRUTURA URBANA
UNIDADE DE BANCO DE PROJETOS

PROJETO: **PROJETO DE DRENAGEM BACIA HIDROGRÁFICA DA VERTENTE LESTE**

TÍTULO: **PLANTA BAIXA RUA OTTO MAX PETERSEN**

AUTORIA: **Adriana Cristina de Moraes da Silva**
ADRIANA CRISTINA DE MORAES DA SILVA
CREA Nº - 049417-2

PROPRIETÁRIO/REQUERENTE: **Eng. Paulo Renato Vecchiatti**
Diretor Executivo
Secretaria de Infraestrutura Urbana
Matrícula 18.034

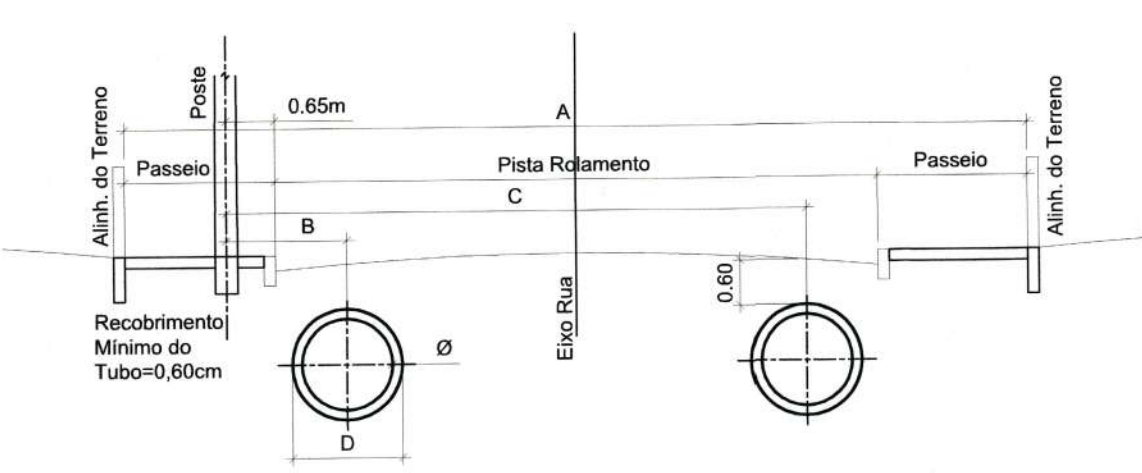
ESCALA: INDICADA
DESENHISTA: C.S.J.

CÓDIGO: UD/MIPE - VLURF - 3918/20 - A
DATA: 25/05/2020
FOLHA: 01/03

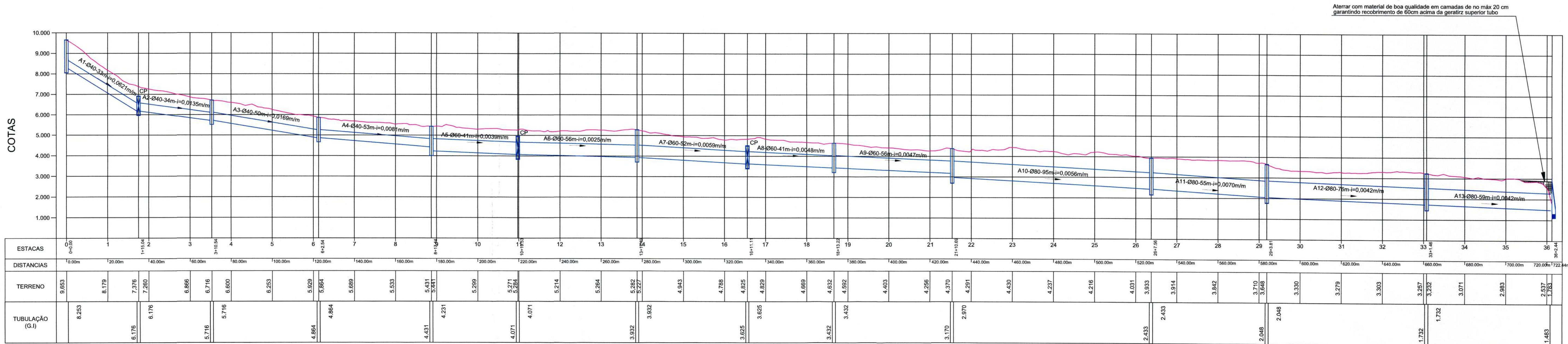
NOTA: PARA O CÓDIGO DO PROJETO DEFINIR-SE:
1 grupo - Escultura do projeto/Microdrenagem ou Microdrenagem/
Projeto de engenharia ou como construído;
2 grupo - Bacia hidrográfica/Sub-bacia hidrográfica;
3 grupo - Número do projeto/ano da execução do projeto;
4 grupo - Revisão.

PLANTA
Escala 1:1.000

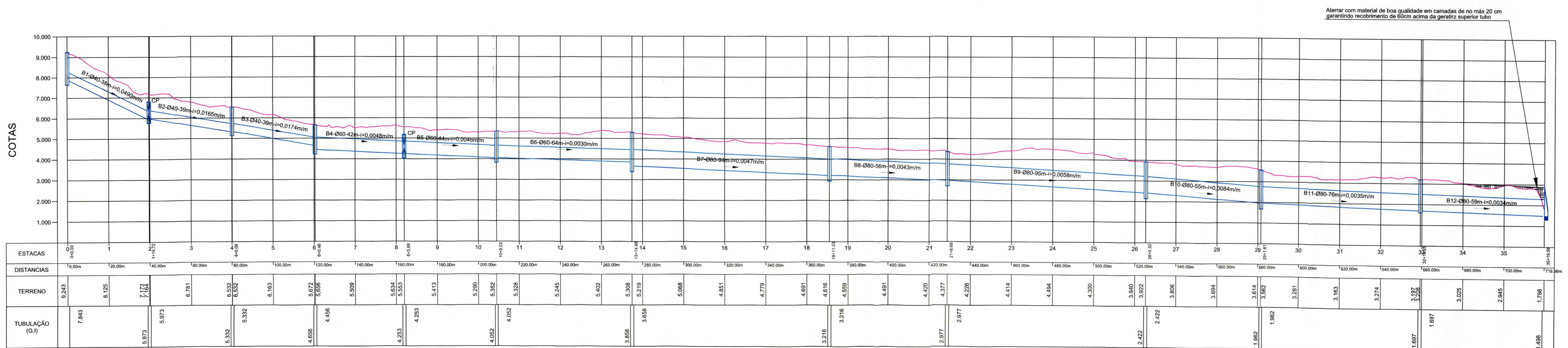
ALINHAMENTO DO POSTE AO EIXO DO TUBO



Diâmetro	PAREDE EXTERNA	A							
		RUA 11 metros Pista Rolam.=7,00m Passoio=2,00m		RUA 12 metros Pista Rolam.=8,00m Passoio=2,00m		RUA 16 metros Pista Rolam.=10,00m Passoio=3,00m			
Ø	D	B	C	B	C	B	C		
Ø40	0,48m	1,10m	7,30m	1,10m	8,20m	1,10m	10,20m		
Ø60	0,74m	1,30m	7,00m	1,30m	8,00m	1,30m	10,00m		
Ø80	1,00m	1,40m	6,90m	1,40m	7,90m	1,40m	9,90m		
Ø100	1,22m	1,50m	6,80m	1,50m	7,80m	1,50m	9,80m		
Ø120	1,46m	1,60m	6,70m	1,60m	7,70m	1,60m	9,70m		
Ø150	1,77m	2,00m	6,30m	2,00m	7,30m	2,00m	9,30m		



PERFIL LONGITUDINAL
Escala HORIZONTAL 1:1.000
Escala VERTICAL 1:100



PERFIL LONGITUDINAL
Escala HORIZONTAL 1:1.000
Escala VERTICAL 1:100

B	REVISÃO CADASTRAL		
A	25/05/2020	CSJ	EMIÇÃO INICIAL
REV.	DATA	DESENHO	MODIFICAÇÃO
			VERIFICAÇÃO
			APROVAÇÃO

SECRETARIA DE INFRAESTRUTURA URBANA
UNIDADE DE BANCO DE PROJETOS

PROJETO:
BACIA HIDROGRÁFICA DA VERTENTE LESTE

TÍTULO: PERFIL LONGITUDINAL
RUA OTTO MAX PETERSEN

AUTORIA:
Adriana Cristina de Moraes da Silva
ADRIANA CRISTINA DE MORAES DA SILVA
CREA Nº: 048417-2

DATA: 25/05/2020

FOLHA: 02/03

PROPRIETÁRIO/REQUERENTE:
Eng. Paulo Renato Vecchiatti
Diretor Executivo
Secretaria de Infraestrutura Urbana
Matrícula 19.094

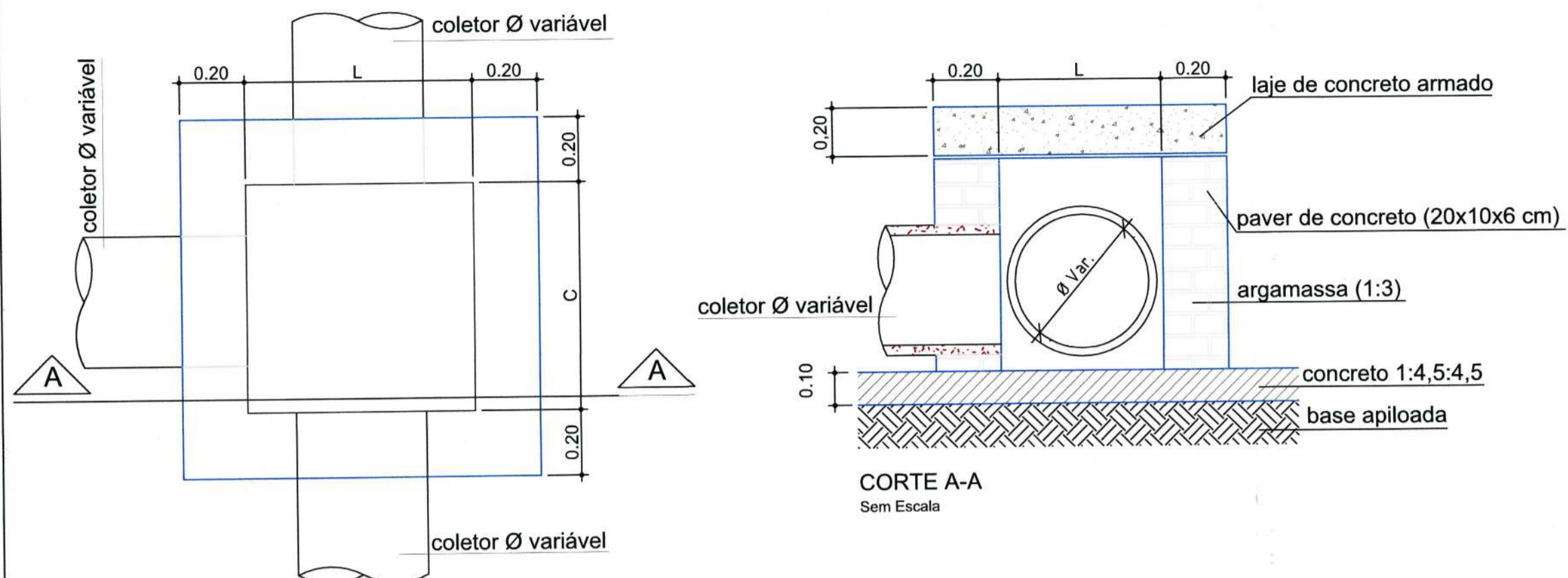
PARA O CÓDIGO DO PROJETO DEFINIR-SE:
1 grupo - Executor do projeto/Macrodrenagem ou Microdrenagem/
Projeto de engenharia ou como construído;
2 grupo - Bacia hidrográfica/Sub-bacia hidrográfica;
3 grupo - Número do projeto/plano de execução do projeto;
4 grupo - Revisão.

ESCALA: INDICADA

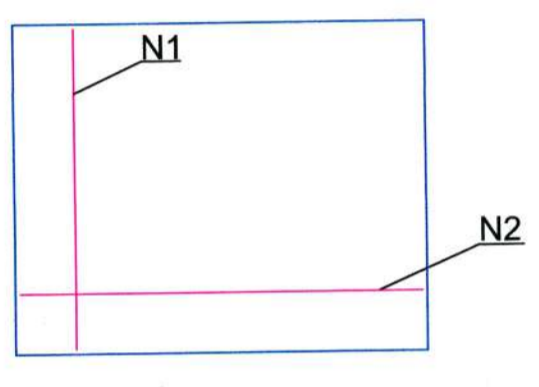
DESENHISTA: C.S.J.

NOTA: Direitos autorais protegidos pela lei 5.988 de 14/12/73.

CAIXA DE PASSAGEM / LIGAÇÃO EM ALVENARIA



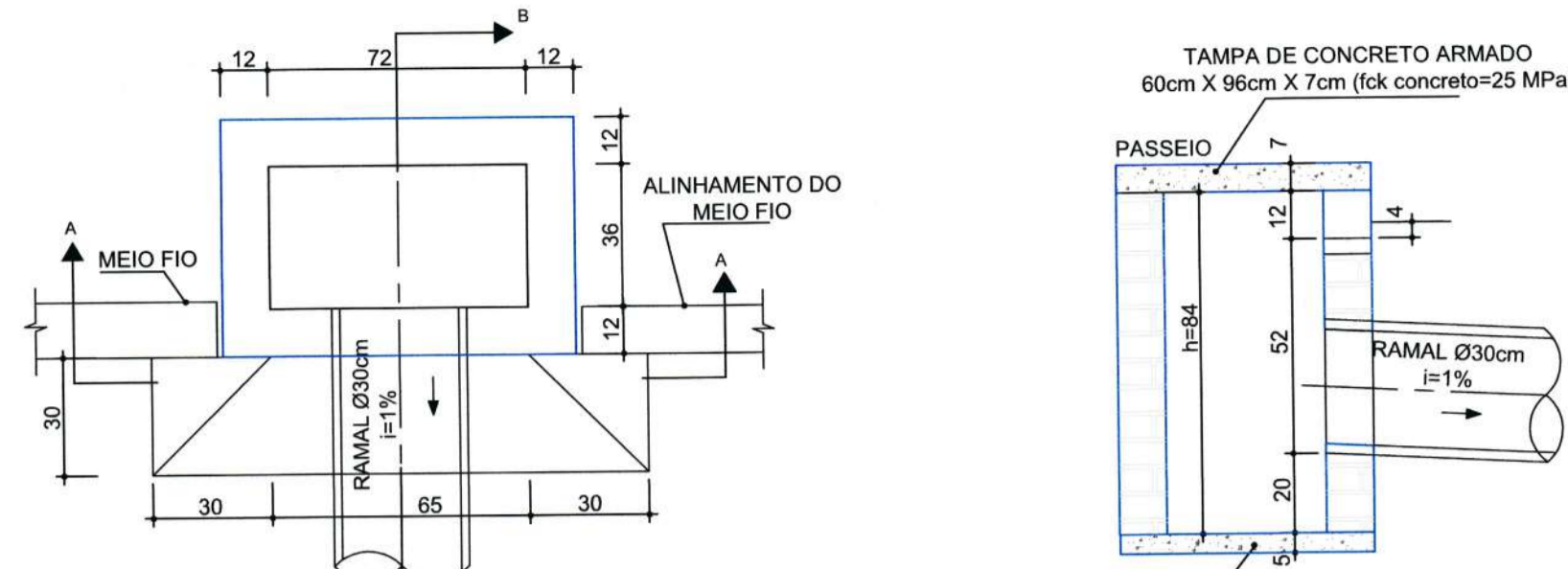
VISTA SUPERIOR
Sem Escala
Obs.: Dimensões em Metro



DETALHE
ARMADURA-TAMPA
Sem Escala

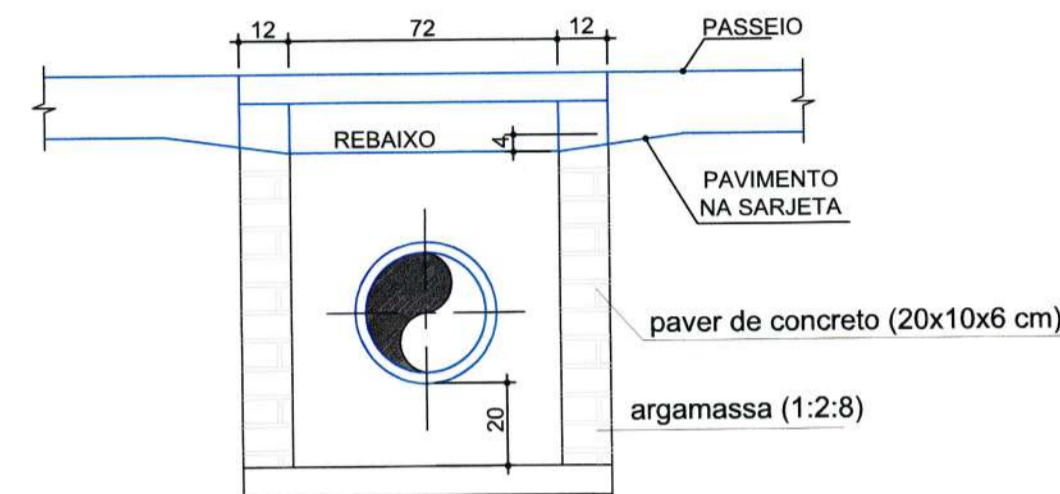
CAIXA DE PASSAGEM/LIGAÇÃO						
Ø TUBO (cm)	C (m)	L (m)	H (m)	N1	Comp. N1 (m)	Comp. N2 (m)
Ø 40	0,70	0,80	0,55	5 Ø 8,0	1,07	5 Ø 8,0
Ø 60	1,00	1,00	0,75	6 Ø 8,0	1,37	6 Ø 8,0
Ø 80	1,05	1,20	0,95	6 Ø 8,0	1,42	7 Ø 8,0
Ø 100	1,10	1,40	1,15	6 Ø 8,0	1,47	8 Ø 8,0
Ø 120	1,20	1,60	1,35	7 Ø 8,0	1,57	9 Ø 8,0
Ø 150	1,30	1,90	1,70	8 Ø 8,0	1,67	10 Ø 8,0

Boca de Lobo no Passeio



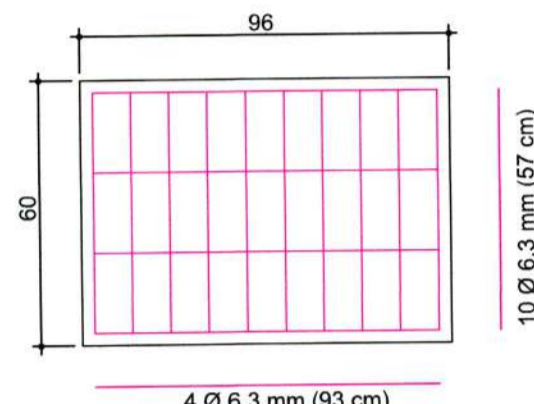
VISTA SUPERIOR
Sem Escala
Obs.: Dimensões em centímetros

CORTE-BB
Sem Escala
Obs.: Dimensões em centímetros



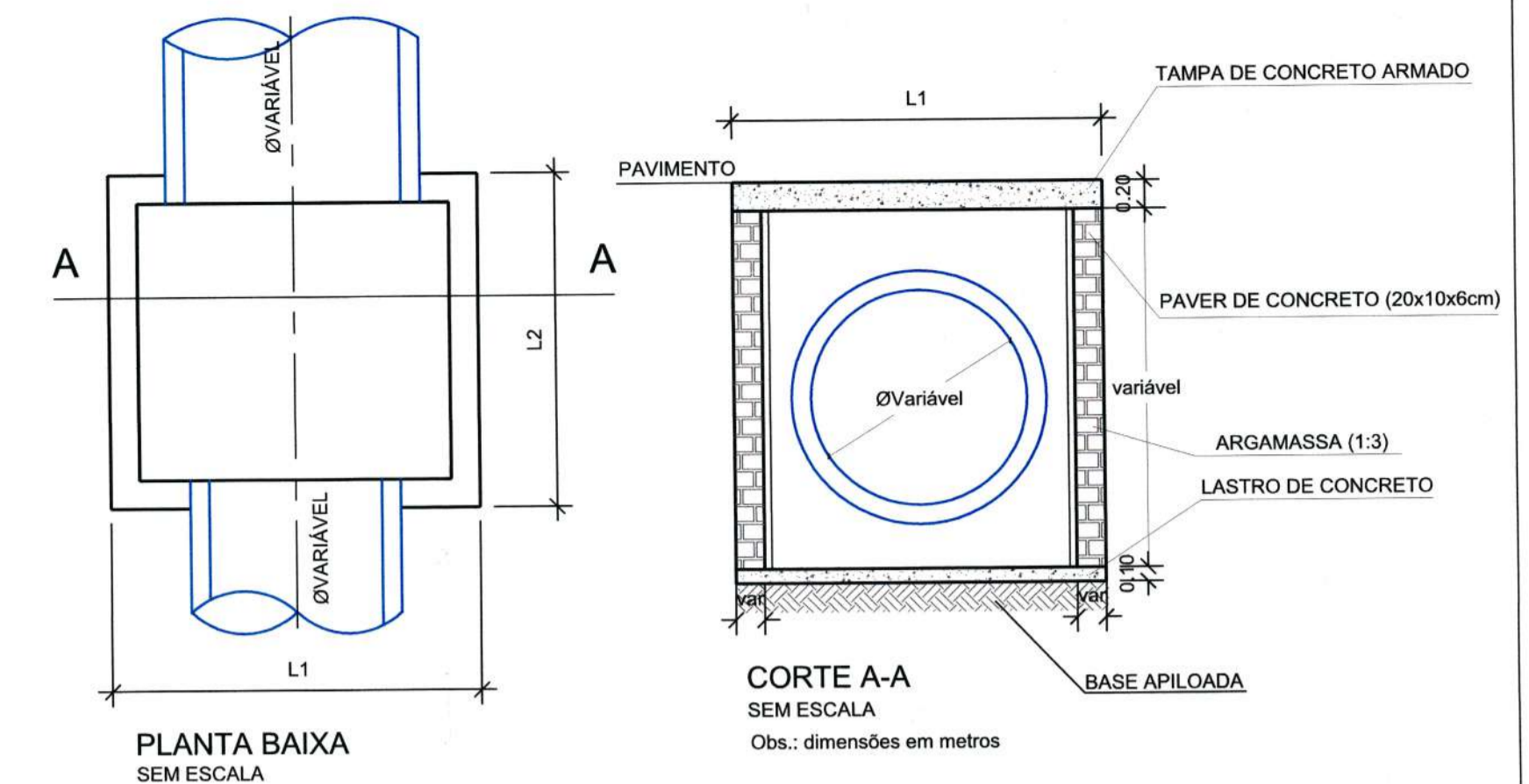
CORTE-AA
Sem Escala
Obs.: Dimensões em centímetros

Detalhe armadura da tampa

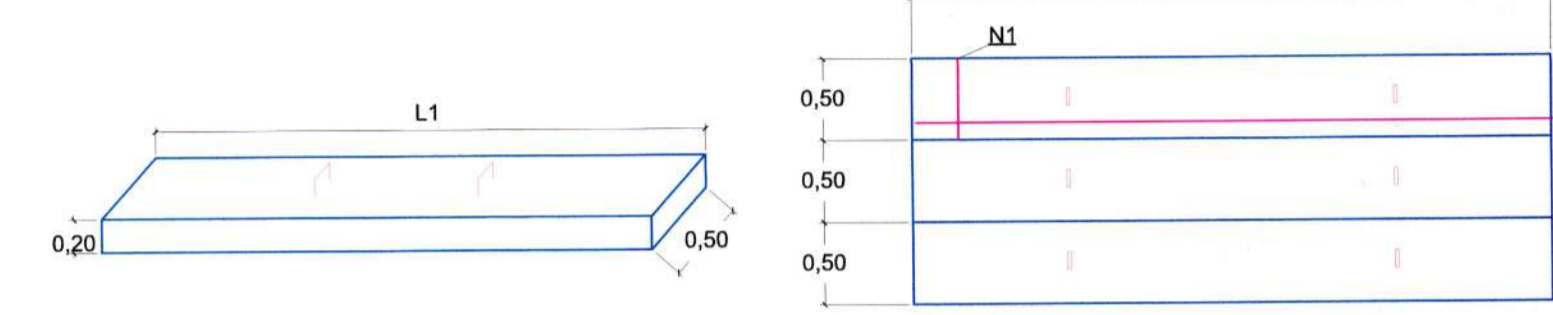


Sem Escala
Obs.: Dimensões em centímetros

CAIXA DE INSPEÇÃO/POÇO DE VISITA (PADRÃO)



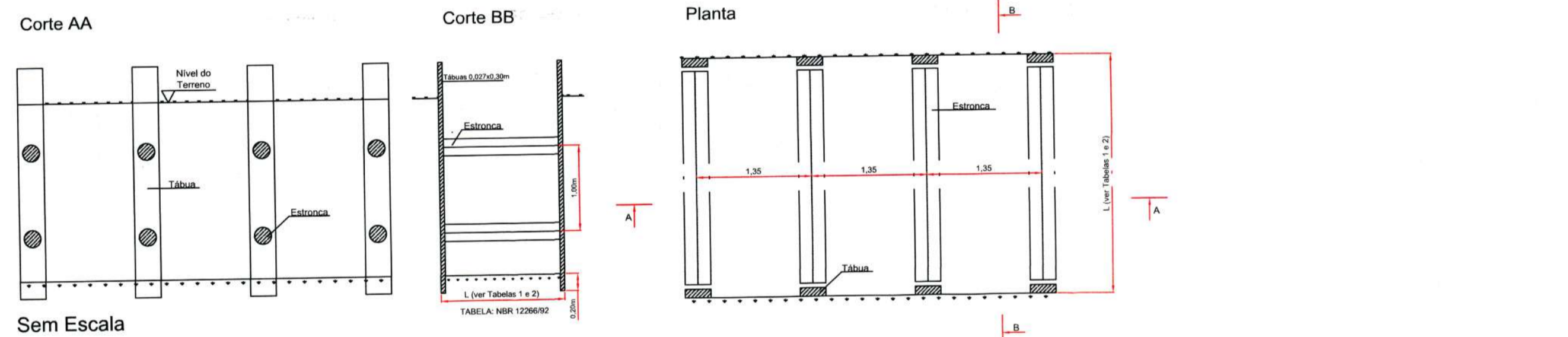
DETALHE DA TAMPA DE CONCRETO PARA CAIXA DE INSPEÇÃO/POÇO DE VISITA



DIMENSÕES DAS CAIXAS, TAMPAS E ARMADURAS (CAIXA INSPEÇÃO)								
Ø TUBO (cm)	L1 (m)	L2 (m)	N1 (por placa)	Comp. N1 (m)	N2 (por placa)	Comp. N2 (m)	Placas de 50 cm	Parede
40	1,20	1,00	4 Ø 12,5 mm	0,47	5 Ø 12,5 mm	1,17	2 placas	Simplex
60	1,50	1,00	4 Ø 12,5 mm	0,47	5 Ø 12,5 mm	1,47	2 placas	Simplex
80	1,80	1,00	6 Ø 12,5 mm	0,47	5 Ø 12,5 mm	1,77	2 placas	Simplex
100	2,00	1,50	6 Ø 12,5 mm	0,47	5 Ø 12,5 mm	1,97	3 placas	Dupla
120	2,50	1,50	6 Ø 12,5 mm	0,47	7 Ø 12,5 mm	2,47	3 placas	Dupla
150	2,50	1,50	6 Ø 12,5 mm	0,47	7 Ø 12,5 mm	2,47	3 placas	Dupla

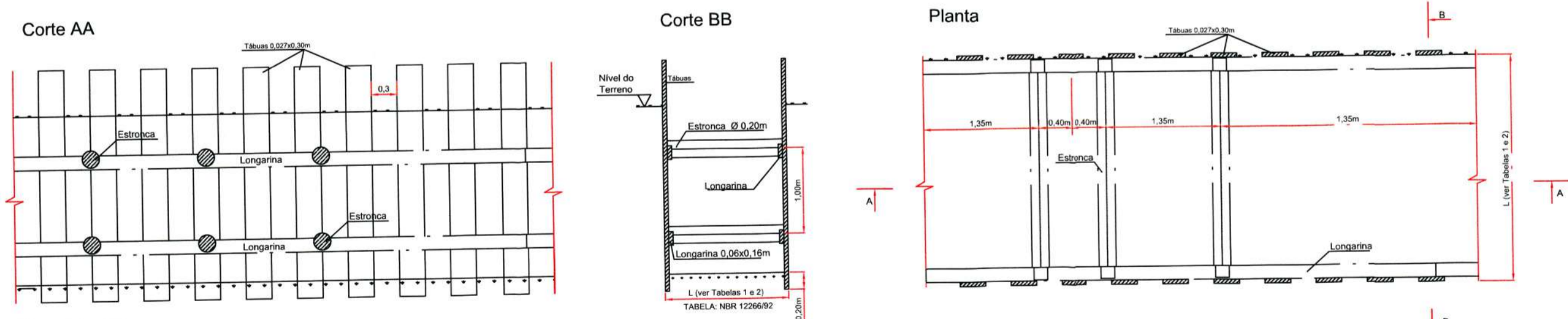
Escoramento Pontaleamento

FONTE: ABNT-NBR 12266/92



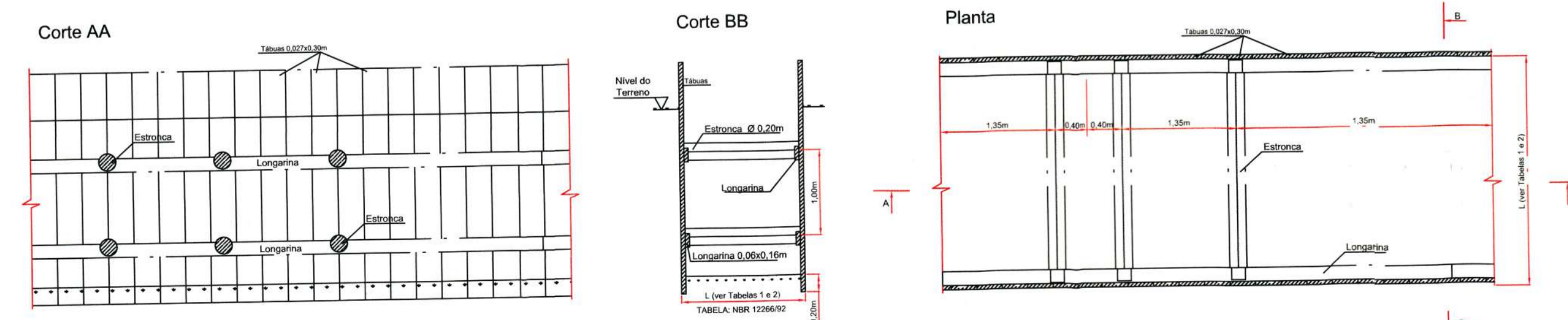
Sem Escala

Escoramento Descontínuo



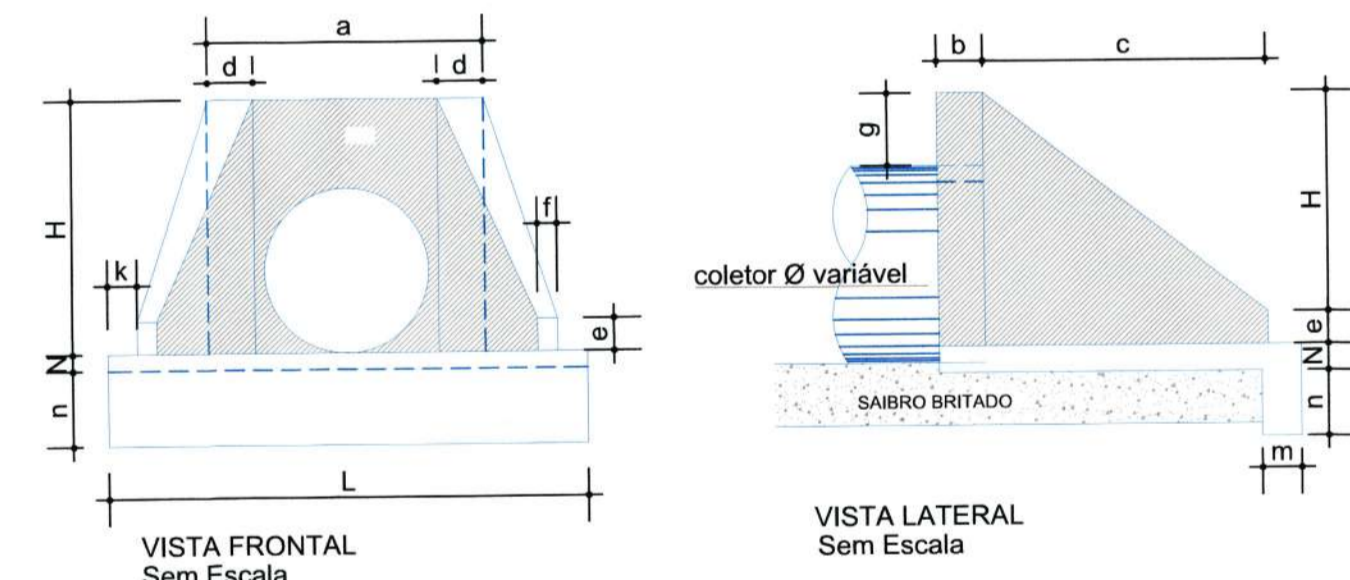
Sem Escala

Escoramento Contínuo



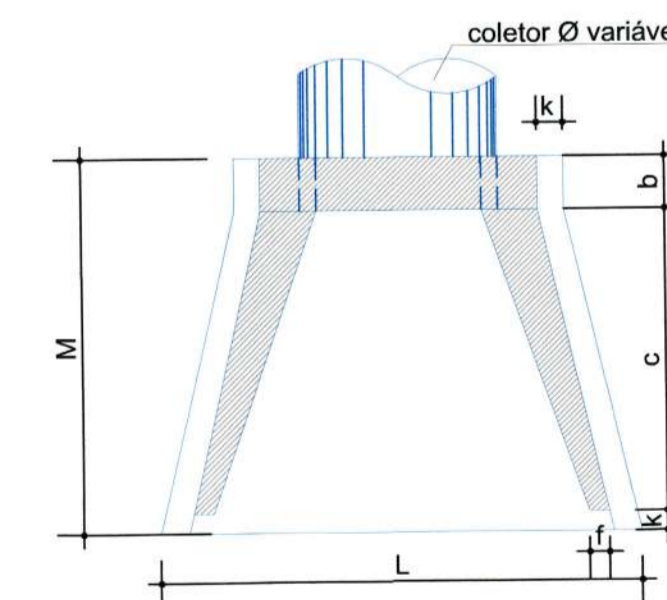
Sem Escala

BOCA DE BUEIRO SIMPLES



VISTA FRONTAL
Sem Escala

VISTA LATERAL
Sem Escala

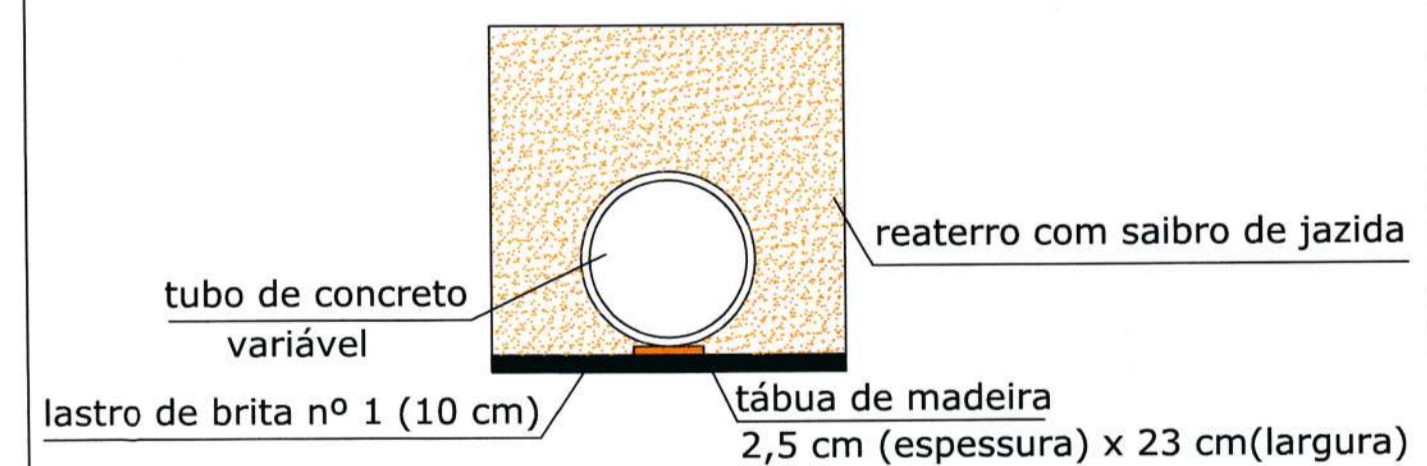


PLANTA
Sem Escala

TIPO	TABELA													CONSUMO MATER.		
	a	b	c	d	e	f	g	k	m	n	H	L	M	N	CONCRETO m3	FORMA m2
BST Ø40	0,80	0,20	0,90	0,20	0,15	0,10	0,20	0,05	0,20	0,20	0,66	0,90	1,15	0,20	0,423	2,29
BST Ø60	1,10	0,20	1,25	0,25	0,25	0,10	0,30	0,10	0,23	0,33	0,88	1,30	1,55	0,23	1,153	7,45
BST Ø80	1,40	0,25	1,45	0,30	0,35	0,15	0,30	0,10	0,25	0,35	1,20	1,60	1,80	0,25	1,619	6,83
BST Ø100	1,70	0,30	1,65	0,35	0,50	0,20	0,30	0,10	0,27	0,37	1,42	1,90	2,05	0,27	2,514	9,68
BST Ø120	2,00	0,40	1,80	0,40	0,60	0,25	0,30	0,10	0,28	0,38	1,63	2,20	2,30	0,28	3,638	12,61
BST Ø150	2,40	0,50	2,60	0,45	0,75	0,30	0,30	0,10	0,29	0,39	1,94	2,60	3,20	0,29	6,487	20,39

Obs.: Dimensões em Metros

Detalhe da rede de drenagem



B	REVISÃO CADASTRAL			
A	25/05/2020	CSJ	EMIÇÃO INICIAL	ACMS MP
REV.	DATA	DESENHO	MODIFICAÇÃO	VERIFICAÇÃO APROVAÇÃO

SECRETARIA DE INFRAESTRUTURA URBANA
UNIDADE DE BANCO DE PROJETOS

PROJETO: PROJETO DE DRENAGEM
BACIA HIDROGRÁFICA VERTENTE LESTE

TÍTULO: DETALHES
RUA OTTO MAX PETERSEN

AUTORIA: *Adriana Cristina de Moraes da Silva*
ADRIANA CRISTINA DE MORAES DA SILVA
CREA Nº - 049417-2

PROPRIETÁRIO/REQUERENTE: Eng. Paulo Renato Vecchiotti
Diretor Executivo
Secretaria de Infraestrutura Urbana
Matrícula 19.094

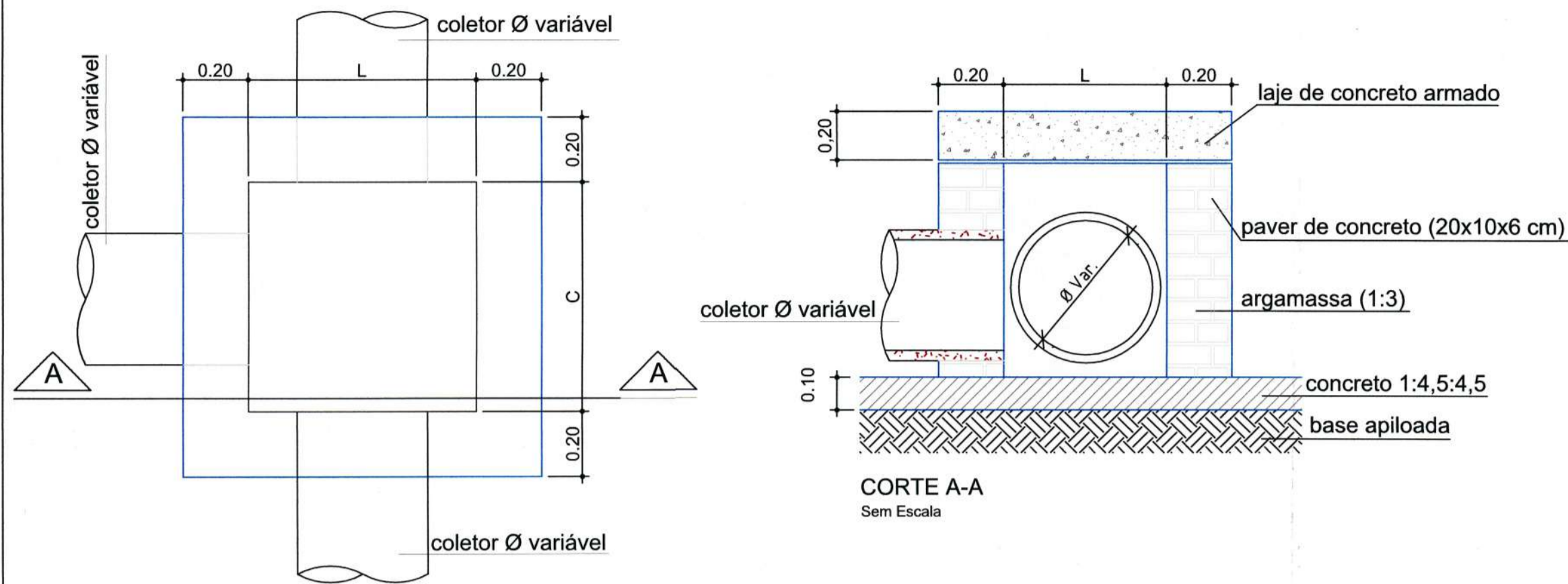
ESCALA: INDICADA DESENHISTA: C.S.J.

NOTA PARA O CÓDIGO DO PROJETO DEFINIR-SE:
1 grupo - Executora do projeto/Microdrenagem ou Microdrenagem/
2 grupo - Projeto de engenharia ou como construído;
3 grupo - Bacia hidrográfica/Sub-bacia hidrográfica;
4 grupo - Revisão.

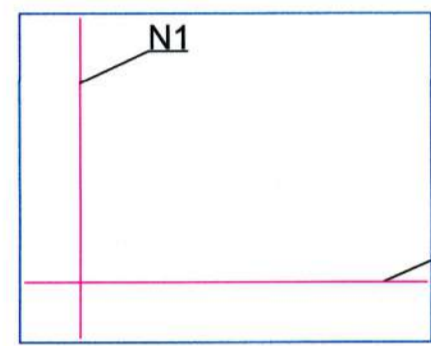
DATA: 25/05/2020 FOLHA: 03/03

NOTA: Direitos autorais protegidos pela lei 5.988 de 14/12/73.

CAIXA DE PASSAGEM / LIGAÇÃO EM ALVENARIA



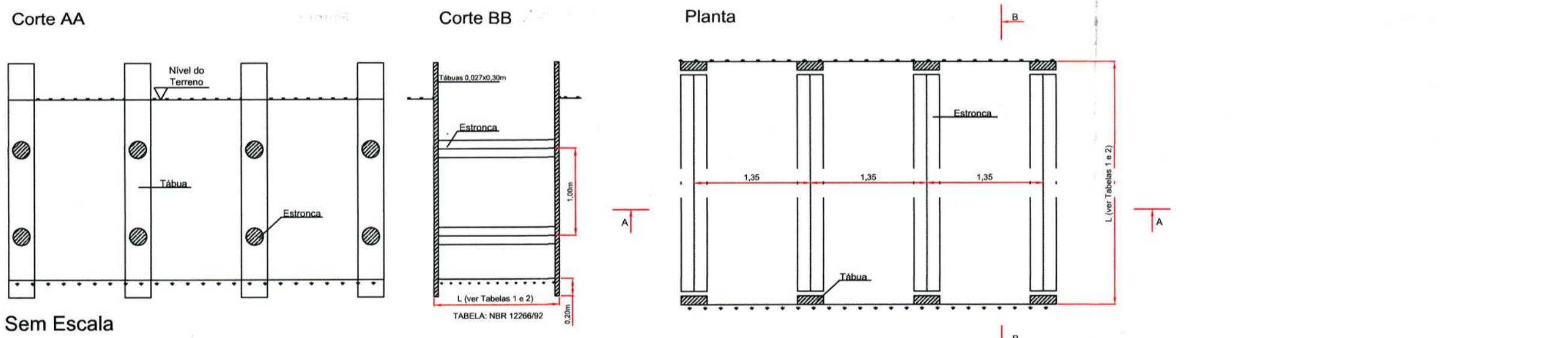
VISTA SUPERIOR Sem Escala
Obs.: Dimensões em Metro



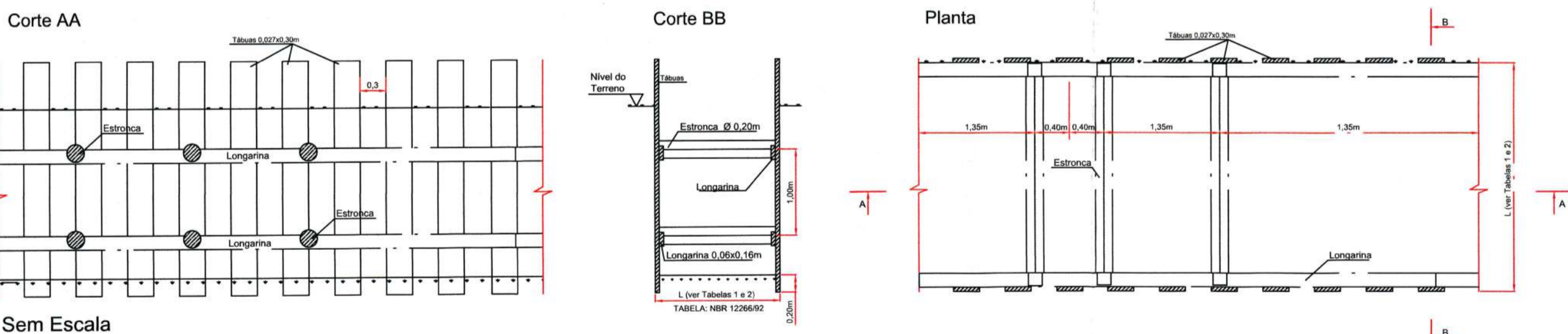
CAIXA DE PASSAGEM/LIGAÇÃO							
Ø TUBO (cm)	C (m)	L (m)	H (m)	N1	Comp. N1 (m)	N2	Comp. N2 (m)
Ø 40	0,70	0,80	0,55	5 Ø 8,0	1,07	5 Ø 8,0	1,17
Ø 60	1,00	1,00	0,75	6 Ø 8,0	1,37	6 Ø 8,0	1,37
Ø 80	1,05	1,20	0,95	6 Ø 8,0	1,42	7 Ø 8,0	1,57
Ø 100	1,10	1,40	1,15	6 Ø 8,0	1,47	8 Ø 8,0	1,77
Ø 120	1,20	1,60	1,35	7 Ø 8,0	1,57	9 Ø 8,0	1,97
Ø 150	1,30	1,90	1,70	8 Ø 8,0	1,67	10 Ø 8,0	2,00

Escoramento Pontaleamento

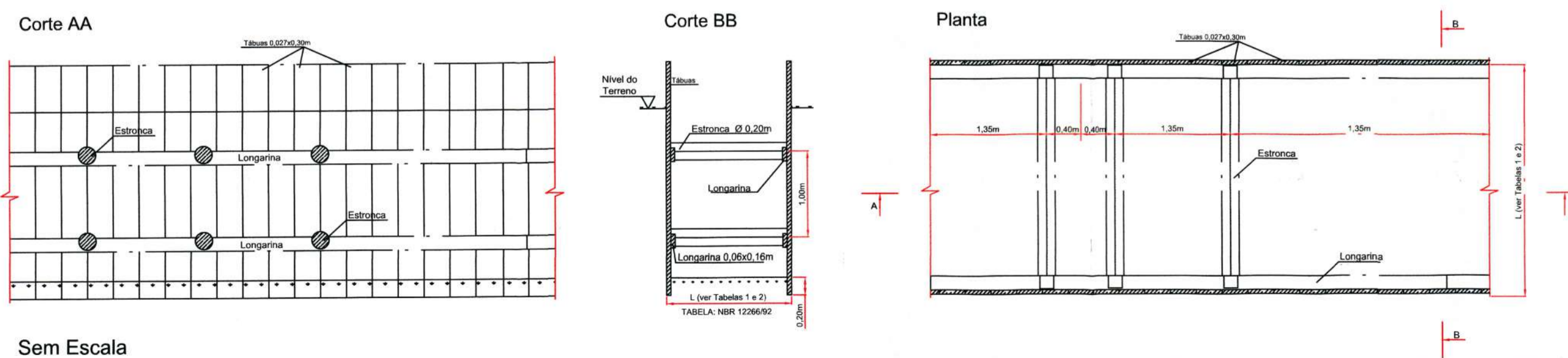
FONTE: ABNT-NBR 12266/92



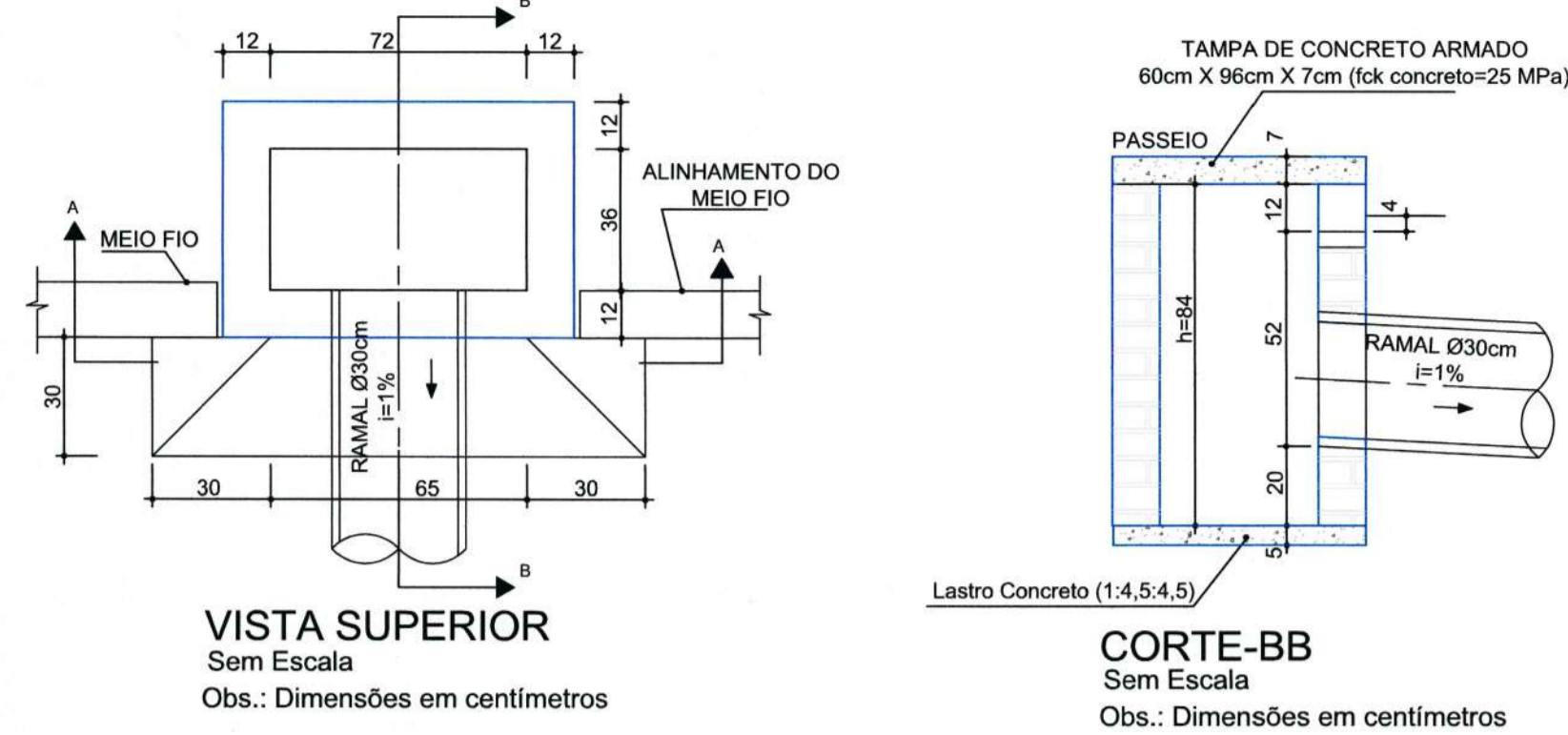
Escoramento Descontínuo



Escoramento Contínuo

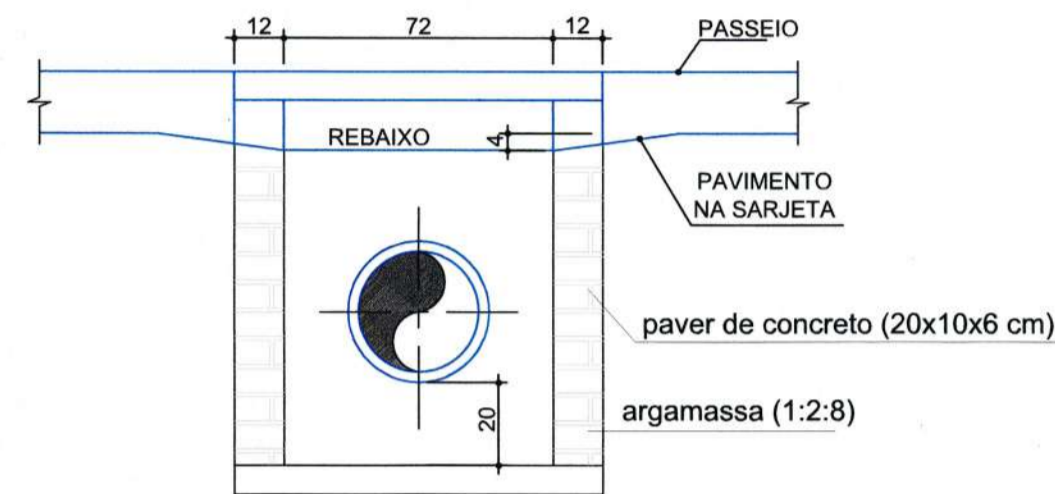


Boca de Lobo no Passeio



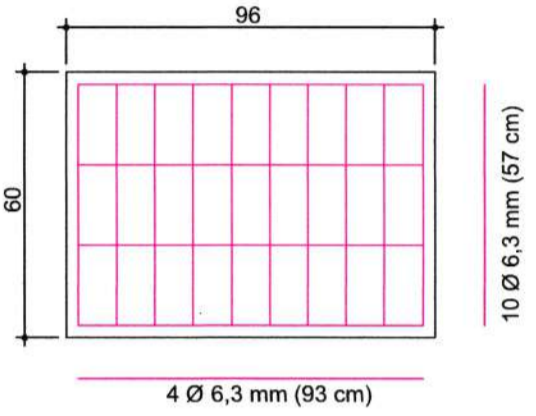
VISTA SUPERIOR Sem Escala
Obs.: Dimensões em centímetros

CORTE-BB Sem Escala
Obs.: Dimensões em centímetros



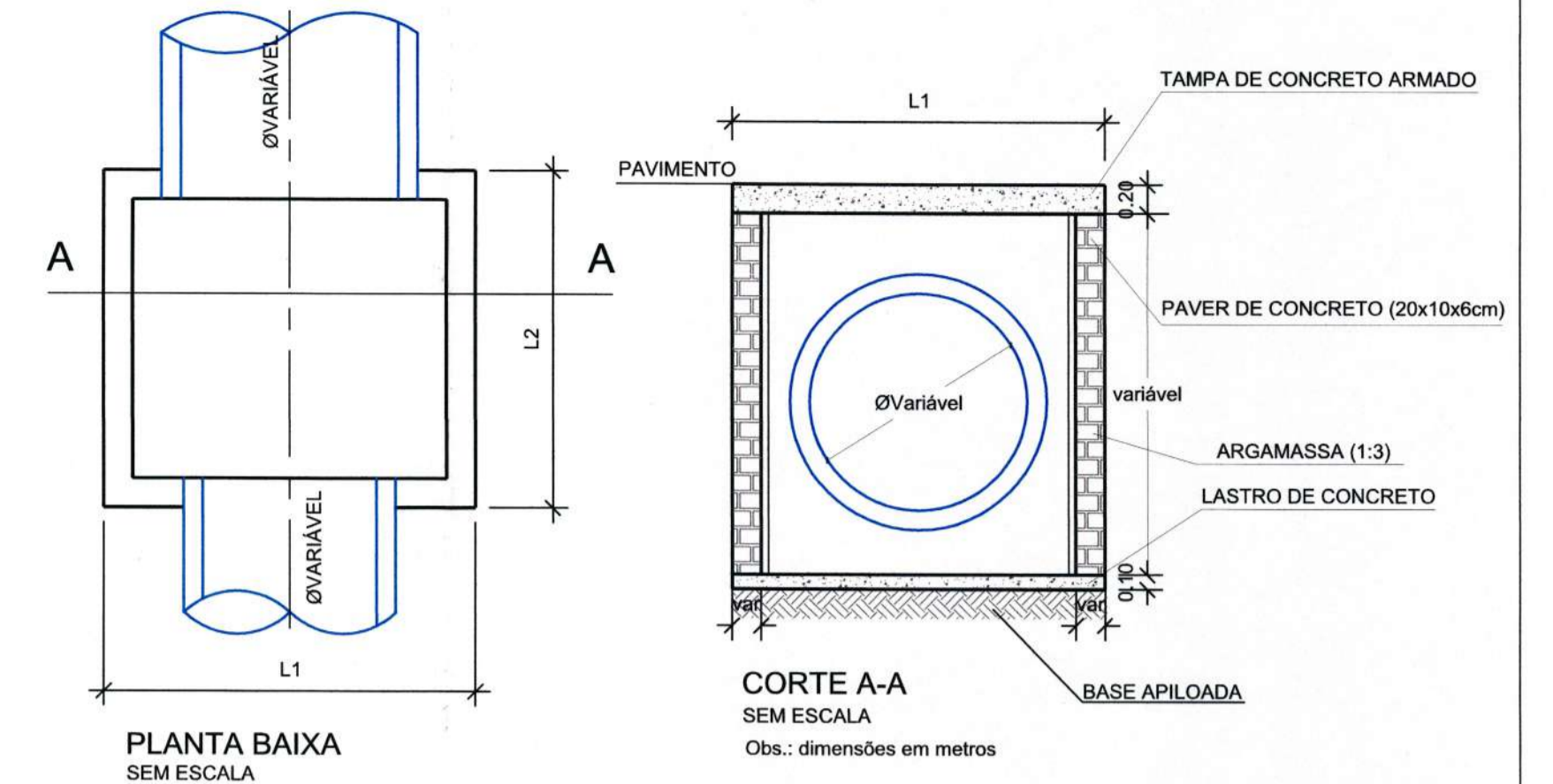
CORTE-AA Sem Escala
Obs.: Dimensões em centímetros

Detalhe armadura da tampa



Sem Escala
Obs.: Dimensões em centímetros

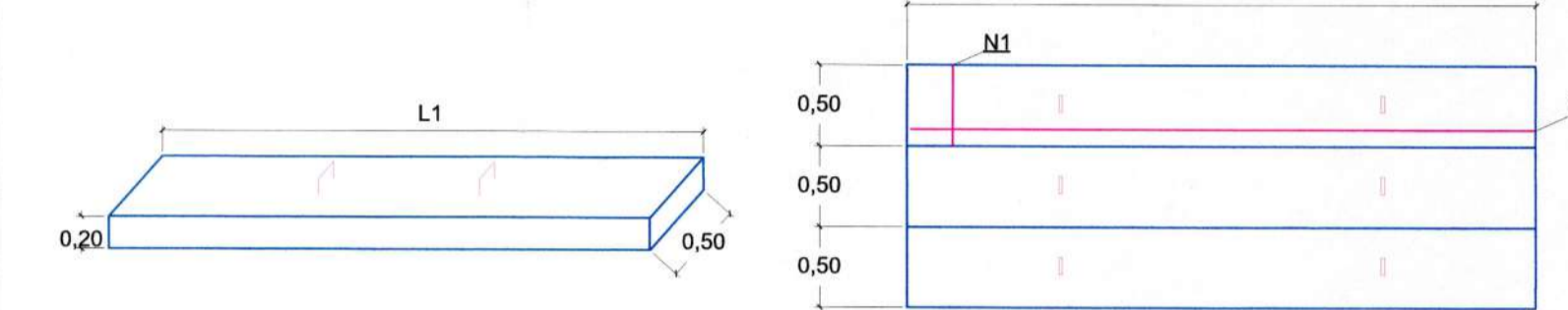
CAIXA DE INSPEÇÃO/POÇO DE VISITA (PADRÃO)



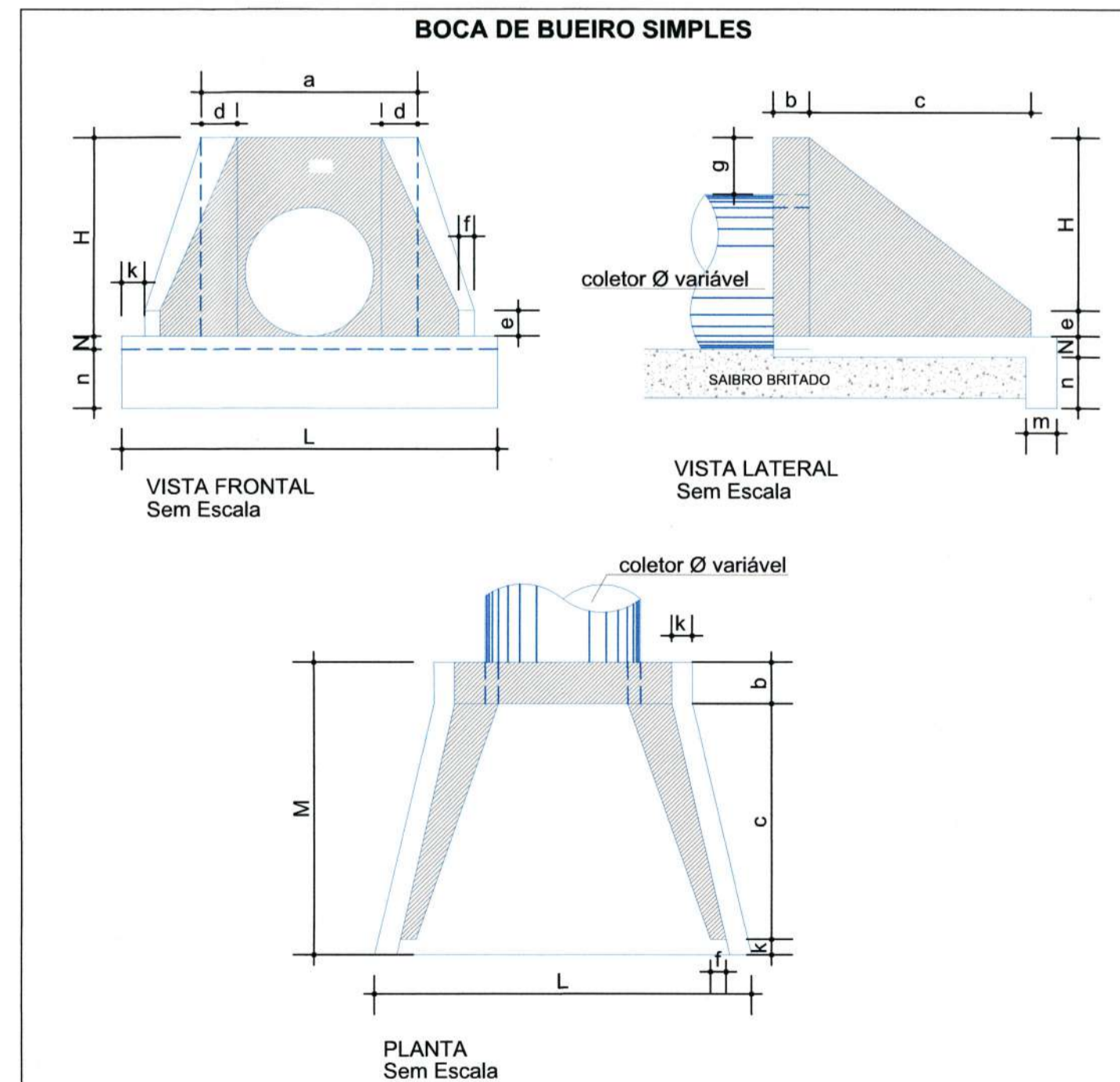
PLANTA BAIXA SEM ESCALA

CORTE A-A SEM ESCALA
Obs.: dimensões em metros

DETALHE DA TAMPA DE CONCRETO PARA CAIXA DE INSPEÇÃO/POÇO DE VISITA



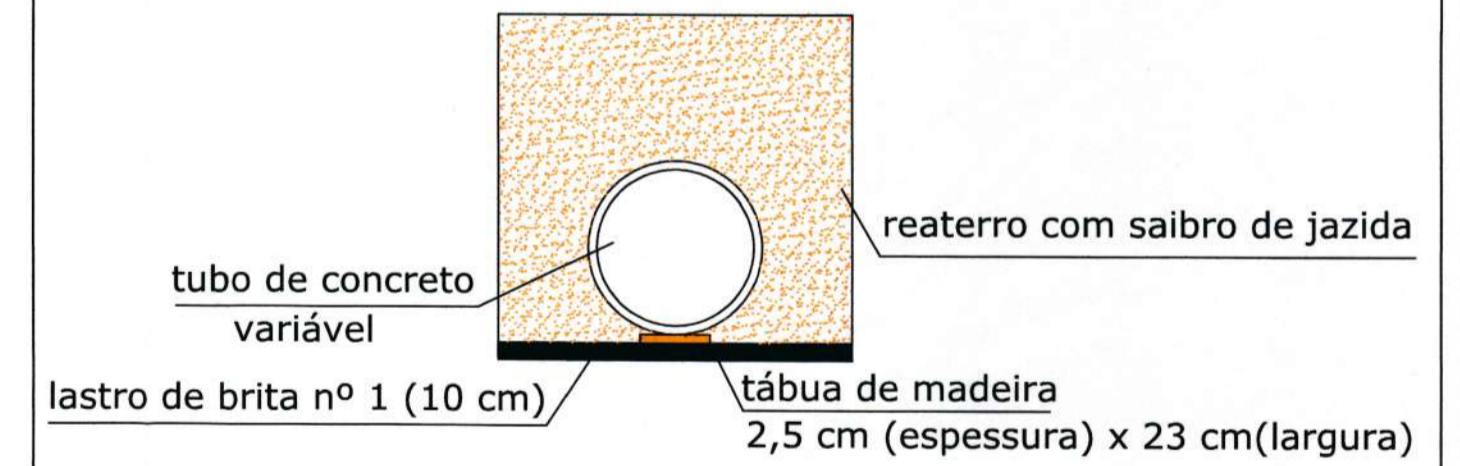
DIMENSÕES DAS CAIXAS, TAMPAS E ARMADURAS (CAIXA INSPEÇÃO)									
Ø TUBO (cm)	L1 (m)	L2 (m)	N1 (por placa)	Comp. N1 (m)	N2 (por placa)	Comp. N2 (m)	Placas de 50 cm	Parede	
40	1,20	1,00	4 Ø 12,5 mm	0,47	5 Ø 12,5 mm	1,17	2 placas	Simplex	
60	1,50	1,00	4 Ø 12,5 mm	0,47	5 Ø 12,5 mm	1,47	2 placas	Simplex	
80	1,80	1,00	6 Ø 12,5 mm	0,47	5 Ø 12,5 mm	1,77	2 placas	Simplex	
100	2,00	1,50	6 Ø 12,5 mm	0,47	5 Ø 12,5 mm	1,97	3 placas	Dupla	
120	2,50	1,50	6 Ø 12,5 mm	0,47	7 Ø 12,5 mm	2,47	3 placas	Dupla	
150	2,50	1,50	6 Ø 12,5 mm	0,47	7 Ø 12,5 mm	2,47	3 placas	Dupla	



POSICÃO TIPO	TABELA													CONSUMO MATER.		
	a	b	c	d	e	f	g	k	m	n	H	L	M	N	CONCRETO m3	FORMA m2
BST Ø40	0,80	0,20	0,90	0,20	0,15	0,10	0,20	0,05	0,20	0,20	0,66	0,90	1,15	0,20	0,423	2,29
BST Ø60	1,10	0,20	1,25	0,25	0,25	0,10	0,30	0,10	0,23	0,33	0,88	1,30	1,55	0,23	1,153	7,45
BST Ø80	1,40	0,25	1,45	0,30	0,35	0,15	0,30	0,10	0,25	0,35	1,20	1,60	1,80	0,25	1,619	6,83
BST Ø100	1,70	0,30	1,65	0,35	0,50	0,20	0,30	0,10	0,27	0,37	1,42	1,90	2,05	0,27	2,514	9,68
BST Ø120	2,00	0,40	1,80	0,40	0,60	0,25	0,30	0,10	0,28	0,38	1,63	2,20	2,30	0,28	3,638	12,61
BST Ø150	2,40	0,50	2,60	0,45	0,75	0,30	0,30	0,10	0,29	0,39	1,94	2,60	3,20	0,29	6,487	20,39

Obs.: Dimensões em Metros

Detalhe da rede de drenagem



REV.	DATA	DESENHO	MODIFICAÇÃO	VERIFICAÇÃO	APROVAÇÃO
B			REVISÃO CADASTRAL		
A	15/05/2020	CSJ	EMISSÃO INICIAL	ACMS	MP

SECRETARIA DE INFRAESTRUTURA URBANA
UNIDADE DE BANCO DE PROJETOS

PROJETO DE DRENAGEM
BACIA HIDROGRÁFICA VERTENTE LESTE

TÍTULO: PLANTA BAIXA E PERFIL LONGITUDINAL
RUA REALCY SILVEIRA

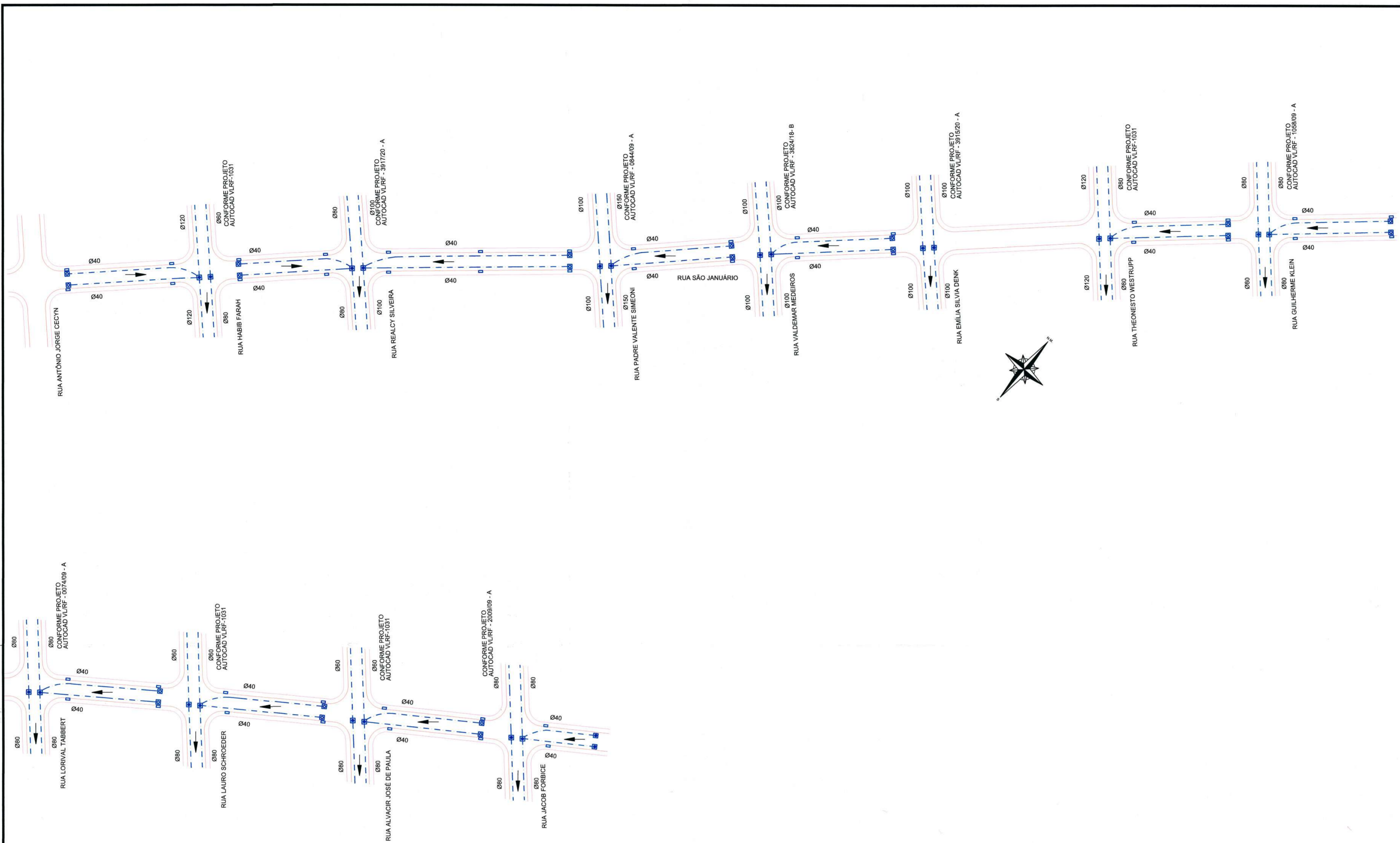
AUTORIA: *Adriana Cristina de Moraes da Silva*
ADRIANA CRISTINA DE MORAES DA SILVA
CREA Nº: 048817-2

DATA: 15/05/2020 FOLHA: 02/02

PROPRIETÁRIO/REQUERENTE: *Eng. Paulo Renato Vecchietti*
Eng. Paulo Renato Vecchietti
Diretor Executivo
Secretaria de Infraestrutura Urbana
Matrícula 19.034
C.S.J.

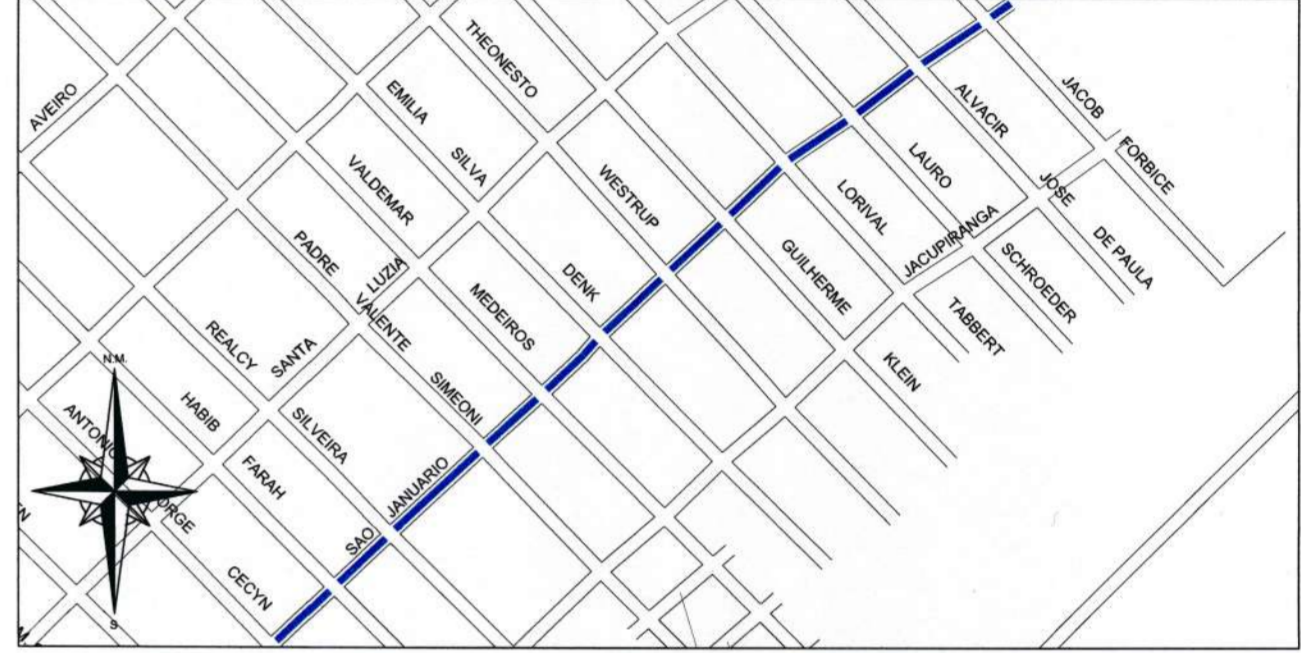
NOTA: PARA O CÓDIGO DO PROJETO DEFINIR-SE:
1 grupo - Executora do projeto/Macro drenagem ou Micro drenagem/
Projeto de engenharia ou como construído;
2 grupo - Bacia Hidrográfica/Sua-bacia Hidrográfica;
3 grupo - Número do projeto/plano de execução do projeto;
4 grupo - Revisão.

ESCALA: INDICADA



PLANTA
Escala 1:1.000

LOCALIZAÇÃO



CONVENÇÕES:

QUANTITATIVO

ITEM	MATERIAL	QUANT.	UNID.
01	REDE DE CONCRETO Ø20cm - PS1 (NBR8890/20) P/ LIG. DOMICILIAR Junta rígida	20	m
02	REDE DE CONCRETO Ø30cm - PS1 (NBR8890/20) P/ BOCA DE LOBO Junta rígida	88	m
03	REDE DE CONCRETO Ø40cm - PS2 (NBR8890/20) - Junta rígida	50	m
04	CAIXA DE INSPEÇÃO Ø40cm	20	UN
05	CAIXA DE PASSAGEM Ø40cm	24	UN
06	BOCA DE LOBO DE PASSEIO	44	UN
07			
08			
09			
10			
11			
12			
13			

OBSERVAÇÕES:

- Devem ser utilizadas caixas de passagem nas ligações domiciliares e nas ligações das bocas de lobo, somente com as redes de Ø40cm e Ø60cm.
- Não poderá ser realizada nenhuma alteração do projeto sem consentimento do projetista.
- Devem ser observadas as seguintes instruções normativas: NBR 15645:2008; NBR 12266:1992; NBR 8890:2020; NR18 e NR 21.
- Quando houver alteração do projeto o responsável pela execução da obra deverá elaborar as built e enviar à Unidade de Banco de Projetos - SEINFRA/UBP.
- Todas as dimensões e elevações estão em metros, exceto onde indicado.
- Para detalhes ver planilha 02.002.
- Não poderá ser realizada nenhuma atividade sem a devida liberação pela fiscalização do contratante.
- Compete a fiscalização, destinada pelo contratante, verificar em todas as fases da obra se os serviços foram executados em conformidade com o projeto e especificações das normas vigentes.
- O bom funcionamento do sistema de microdrenagem depende essencialmente da execução cuidadosa da obra, conforme projetada.

B	02/06/2020	CSJ	REVISÃO CADASTRAL	ACMS	MP
A	18/11/09	M.P.	EMIÇÃO INICIAL	M.P.	F.V.
REV.	DATA	DESENHO	MODIFICAÇÃO	VERIFICAÇÃO	APROVAÇÃO

SECRETARIA DE INFRAESTRUTURA URBANA
UNIDADE DE BANCO DE PROJETOS

PROJETO: PROJETO DE DRENAGEM
BACIA HIDROGRÁFICA DA VERTENTE LESTE

TÍTULO: PLANTA BAIXA
RUA SÃO JANUÁRIO TRECHO ENTRE ANTONIO J. CECYN E JACOB FORBICE

AUTORIA: *Adriana Cristina de Moraes da Silva*
ADRIANA CRISTINA DE MORAES DA SILVA
CREA Nº - 048417-2

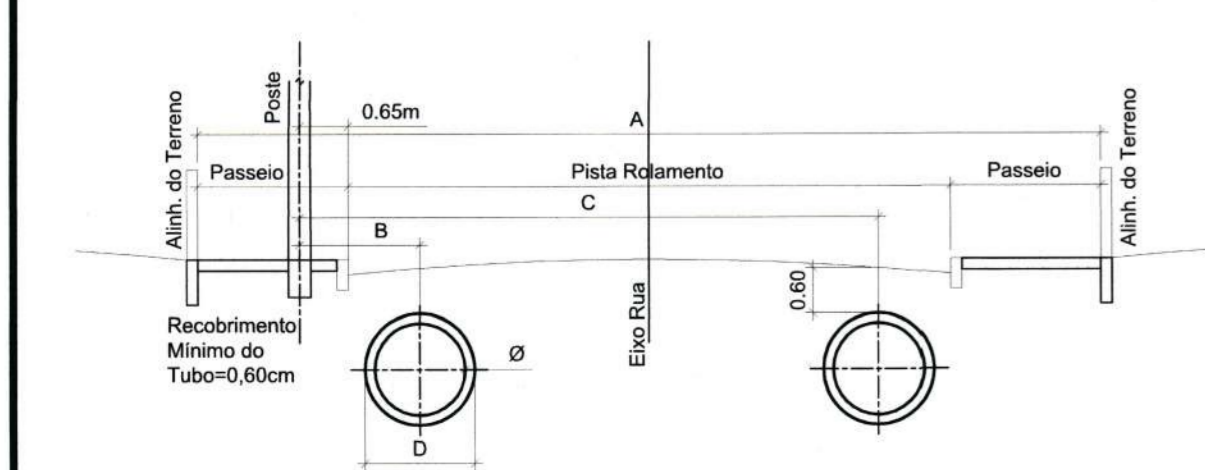
CÓDIGO: UD/MIPE - VL/RF - 0205/20 - B

DATA: 02/06/2020 FOLHA: 01/02

PROPRIETÁRIO/REQUERENTE: *Eng. Paulo Renato Vecchiatti*
Eng. Paulo Renato Vecchiatti
Diretor Executivo
Secretaria de Infraestrutura Urbana
DESENHO: Matrícula 19.094
C.S.J.

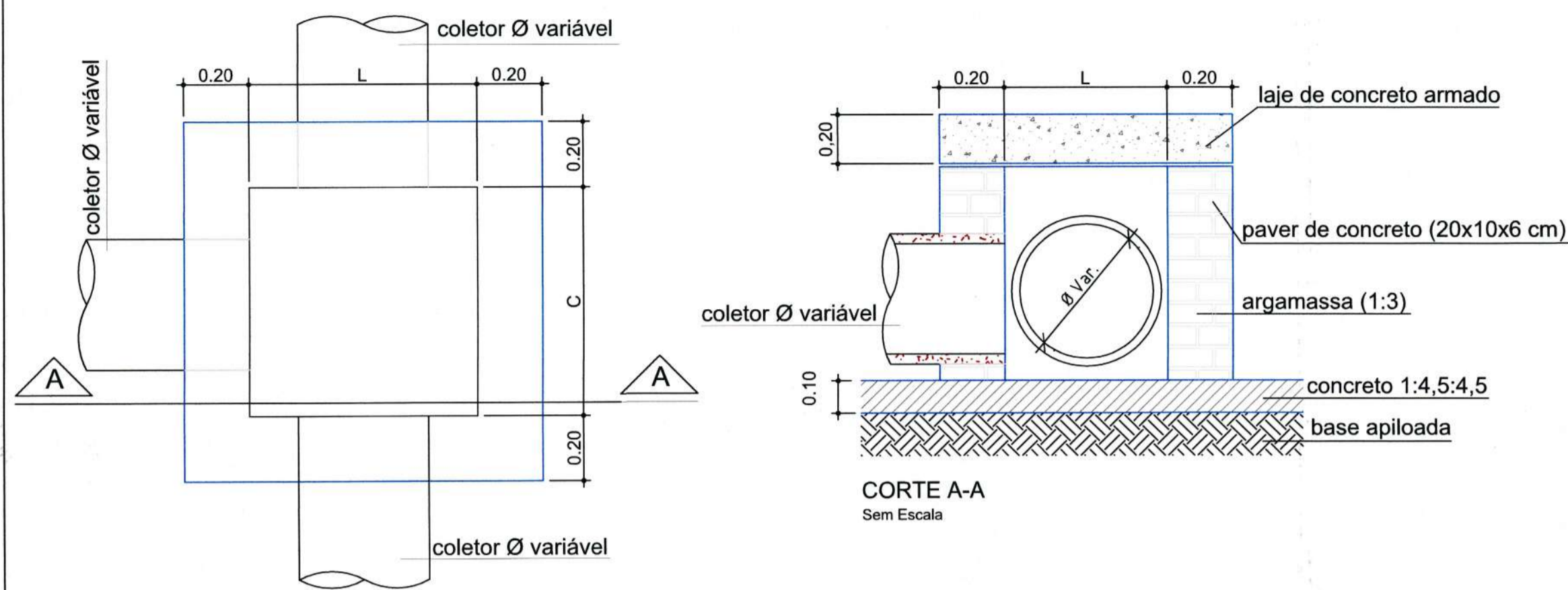
NOTA: PARA O CÓDIGO DO PROJETO DEFINIR-SE:
1 grupo - Execução do projeto/Microdrenagem ou Microdrenagem/Projeto de engenharia ou como construído;
2 grupo - Bacia hidrográfica/Sub-bacia hidrográfica;
3 grupo - Número do projeto/ano de execução do projeto;
4 grupo - Revisão.

ALINHAMENTO DO POSTE AO EIXO DO TUBO

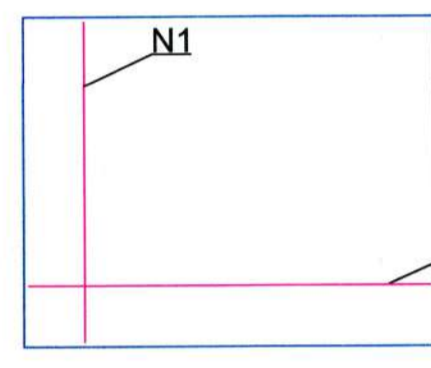


Diâmetro	PAREDE EXTERNA	A					
		RUA 11 metros Pista Rolam.=7,00m Passeio=2,00m		RUA 12 metros Pista Rolam.=8,00m Passeio=2,00m		RUA 16 metros Pista Rolam.=10,00m Passeio=3,00m	
Ø	D	B	C	B	C	B	C
Ø40	0,48m	1,10m	7,30m	1,10m	8,20m	1,10m	10,20m
Ø60	0,74m	1,30m	7,00m	1,30m	8,00m	1,30m	10,00m
Ø80	1,00m	1,40m	6,90m	1,40m	7,90m	1,40m	9,90m
Ø100	1,22m	1,50m	6,80m	1,50m	7,80m	1,50m	9,80m
Ø120	1,46m	1,60m	6,70m	1,60m	7,70m	1,60m	9,70m
Ø150	1,77m	2,00m	6,30m	2,00m	7,30m	2,00m	9,30m

CAIXA DE PASSAGEM / LIGAÇÃO EM ALVENARIA



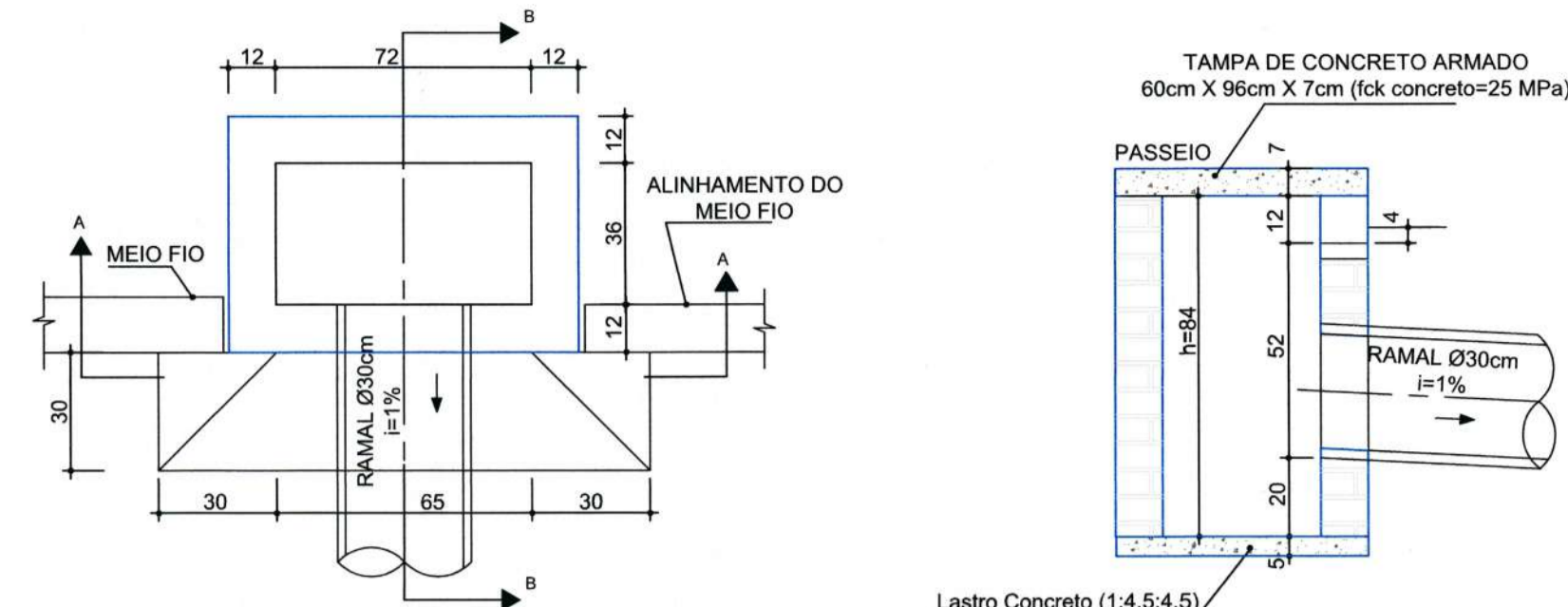
VISTA SUPERIOR
Sem Escala
Obs.: Dimensões em Metro



DETALHE ARMADURA-TAMPA
Sem Escala

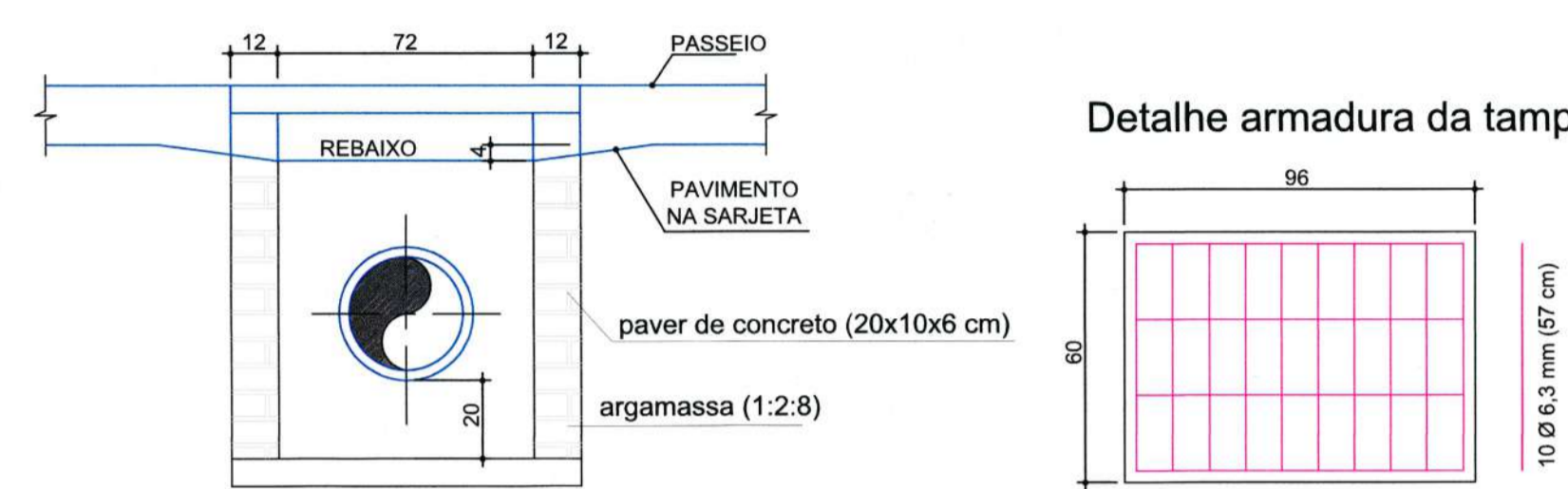
CAIXA DE PASSAGEM/LIGAÇÃO							
Ø TUBO (cm)	C (m)	L (m)	H (m)	N1	Comp. N1 (m)	N2	Comp. N2 (m)
Ø 40	0,70	0,80	0,55	5 Ø 8,0	1,07	5 Ø 8,0	1,17
Ø 60	1,00	1,00	0,75	6 Ø 8,0	1,37	6 Ø 8,0	1,37
Ø 80	1,05	1,20	0,95	6 Ø 8,0	1,42	7 Ø 8,0	1,57
Ø 100	1,10	1,40	1,15	6 Ø 8,0	1,47	8 Ø 8,0	1,77
Ø 120	1,20	1,60	1,35	7 Ø 8,0	1,57	9 Ø 8,0	1,97
Ø 150	1,30	1,90	1,70	8 Ø 8,0	1,67	10 Ø 8,0	2,00

Boca de Lobo no Passeio



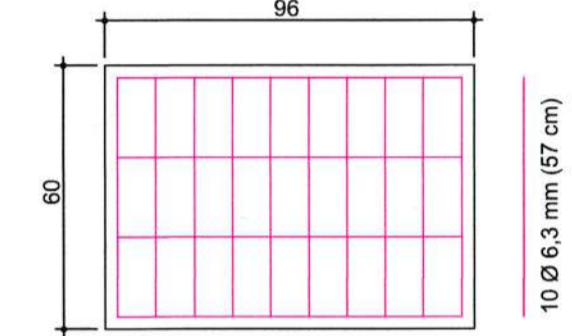
VISTA SUPERIOR
Sem Escala
Obs.: Dimensões em centímetros

CORTE-BB
Sem Escala
Obs.: Dimensões em centímetros



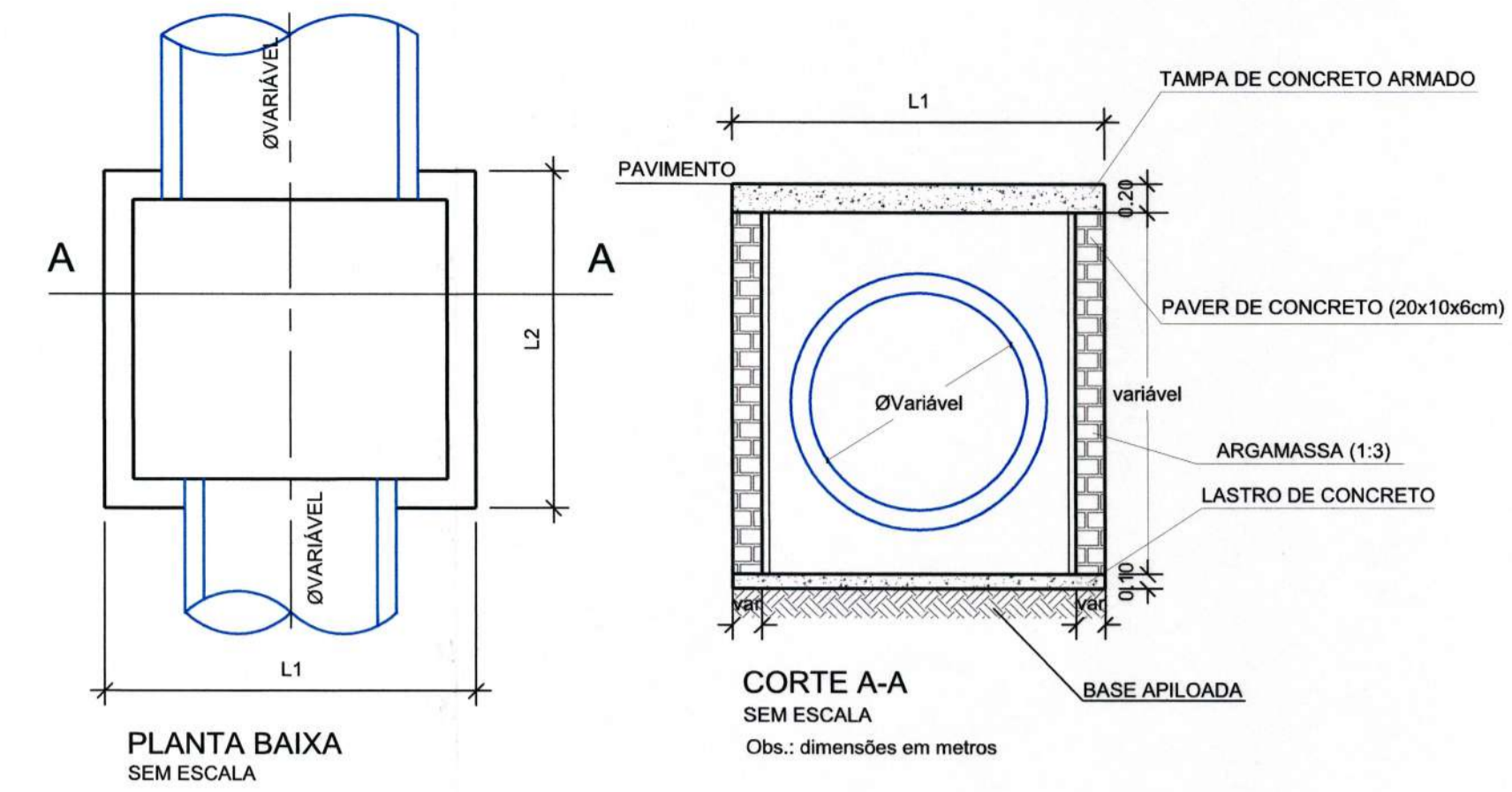
CORTE-AA
Sem Escala
Obs.: Dimensões em centímetros

Detalhe armadura da tampa

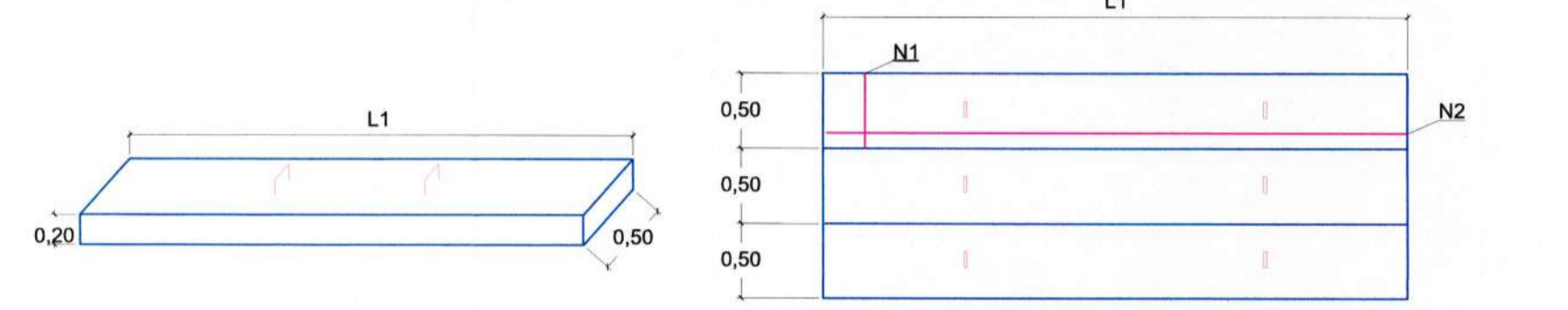


Sem Escala
Obs.: Dimensões em centímetros

CAIXA DE INSPEÇÃO/POÇO DE VISITA (PADRÃO)

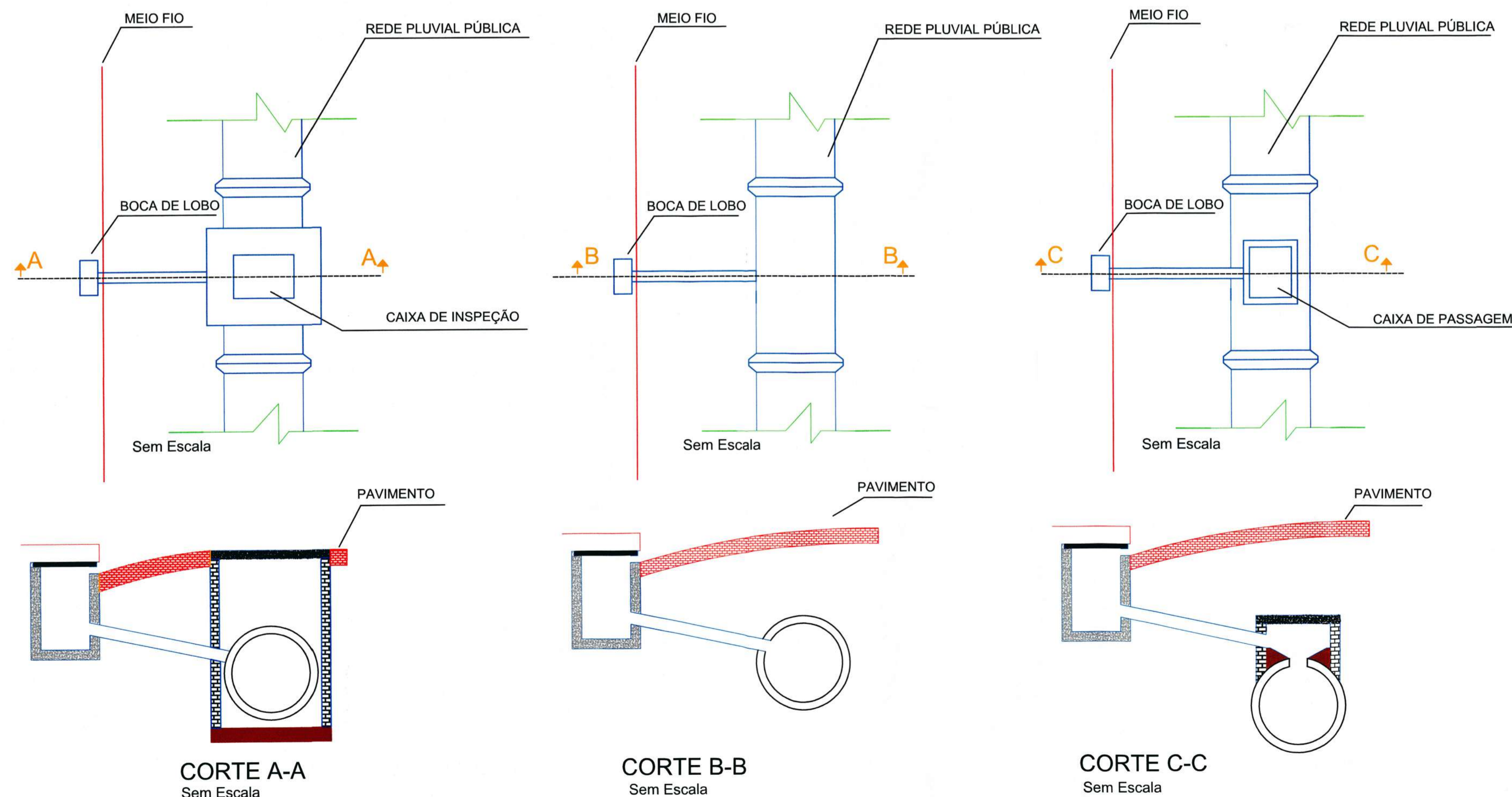


DETALHE DA TAMPA DE CONCRETO PARA CAIXA DE INSPEÇÃO/POÇO DE VISITA



DIMENSÕES DAS CAIXAS, TAMPAS E ARMADURAS (CAIXA INSPEÇÃO)								
Ø TUBO (cm)	L1 (m)	L2 (m)	N1 (por placa)	Comp. N1 (m)	N2 (por placa)	Comp. N2 (m)	Placas de 50 cm	Parede
40	1,20	1,00	4 Ø 12,5 mm	0,47	5 Ø 12,5 mm	1,17	2 placas	Simplex
60	1,50	1,00	4 Ø 12,5 mm	0,47	5 Ø 12,5 mm	1,47	2 placas	Simplex
80	1,80	1,00	6 Ø 12,5 mm	0,47	5 Ø 12,5 mm	1,77	2 placas	Simplex
100	2,00	1,50	6 Ø 12,5 mm	0,47	5 Ø 12,5 mm	1,97	3 placas	Dupla
120	2,50	1,50	6 Ø 12,5 mm	0,47	7 Ø 12,5 mm	2,47	3 placas	Dupla
150	2,50	1,50	6 Ø 12,5 mm	0,47	7 Ø 12,5 mm	2,47	3 placas	Dupla

DETALHE GENÉRICO LIGAÇÃO COM BOCA DE LOBO

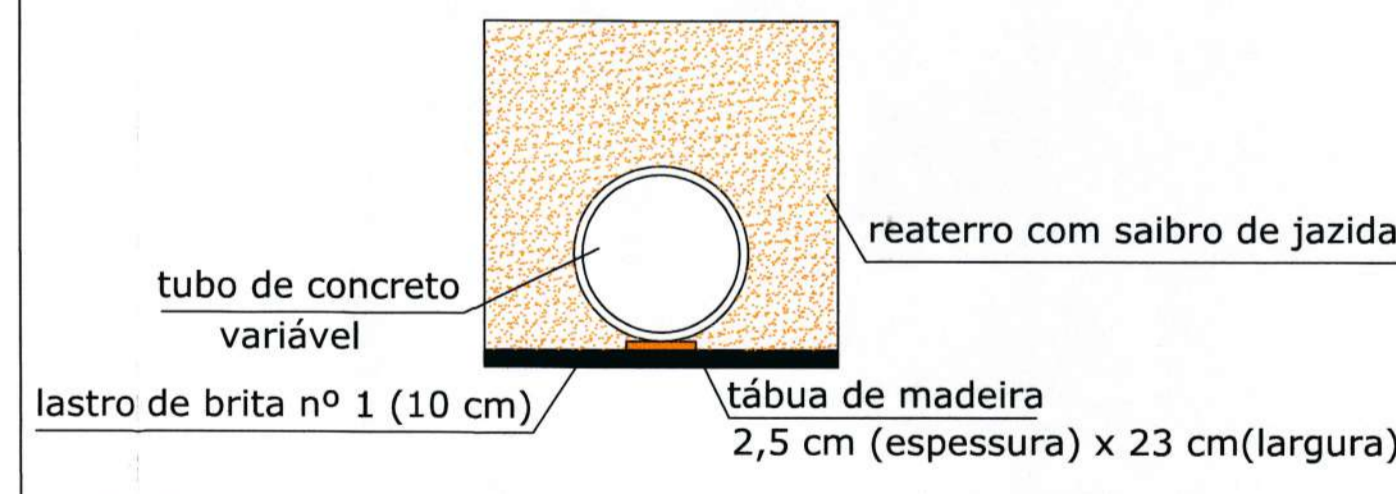


CORTE A-A
Sem Escala

CORTE B-B
Sem Escala

CORTE C-C
Sem Escala

Detalhe da rede de drenagem

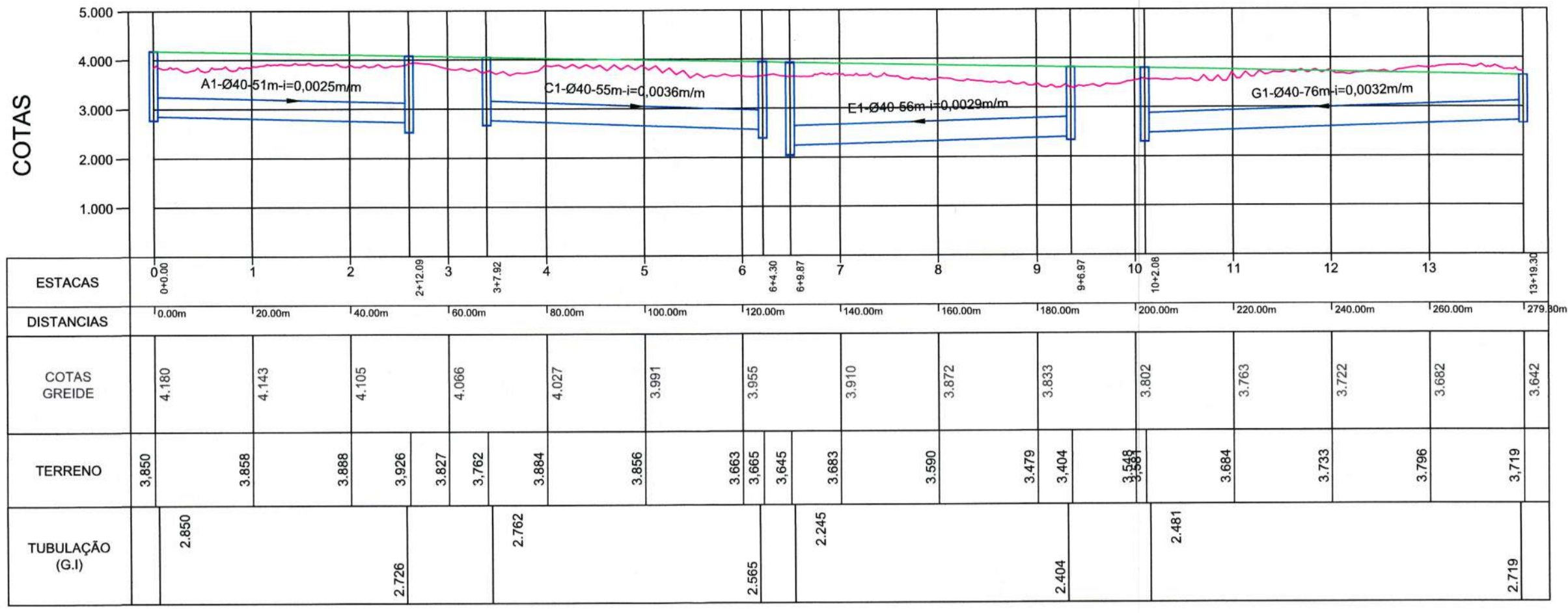


REV.	DATA	DESENHO	MODIFICAÇÃO	VERIFICAÇÃO	APROVAÇÃO
B	02/06/2020	CSJ	REVISÃO CADASTRAL	ACMS	MP
A	18/11/09	M.P.	EMIÇÃO INICIAL	M.P.	F.V.

SECRETARIA DE INFRAESTRUTURA URBANA	
UNIDADE DE BANCO DE PROJETOS	
PROJETO: PROJETO DE DRENAGEM BACIA HIDROGRÁFICA DA VERTENTE LESTE	
TÍTULO: DETALHES RUA SÃO JANUÁRIO TRECHO ENTRE ANTONIO J CECYN E JACOB FORBICE	
AUTORIA: <i>Adriana Cristina de Moraes da Silva</i> ADRIANA CRISTINA DE MORAES DA SILVA CREA Nº - 048417-2	CÓDIGO: UDIMIPE - VLJRF - 0205/20 - B
PROPRIETÁRIO/REQUERENTE: <i>Eng. Paulo Renato Vecchiotti</i> Diretor Executivo Secretaria de Infraestrutura Urbana Matrícula 19.094	DATA: 02/06/2020 FOLHA: 02/02
ESCALA: INDICADA	DESENHISTA: C.S.J.

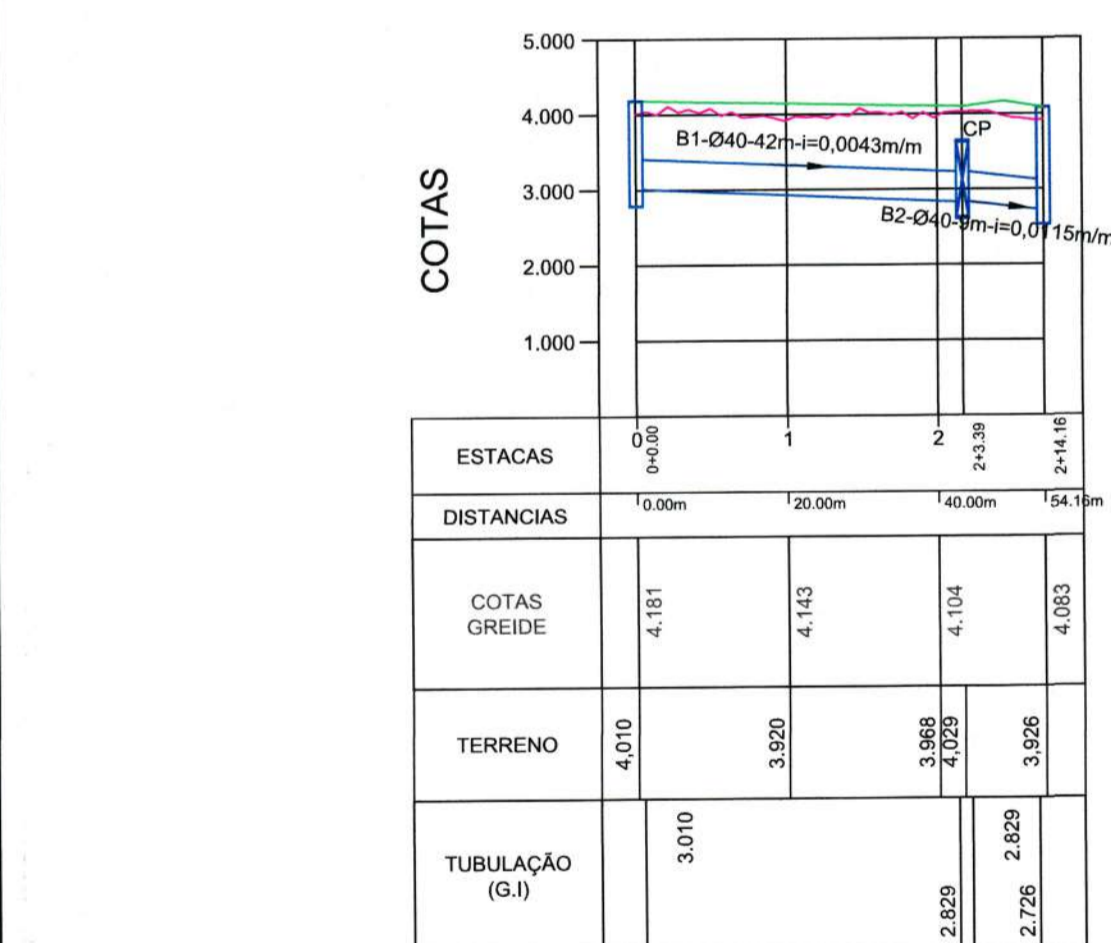


PLANTA
Escala 1:1.000



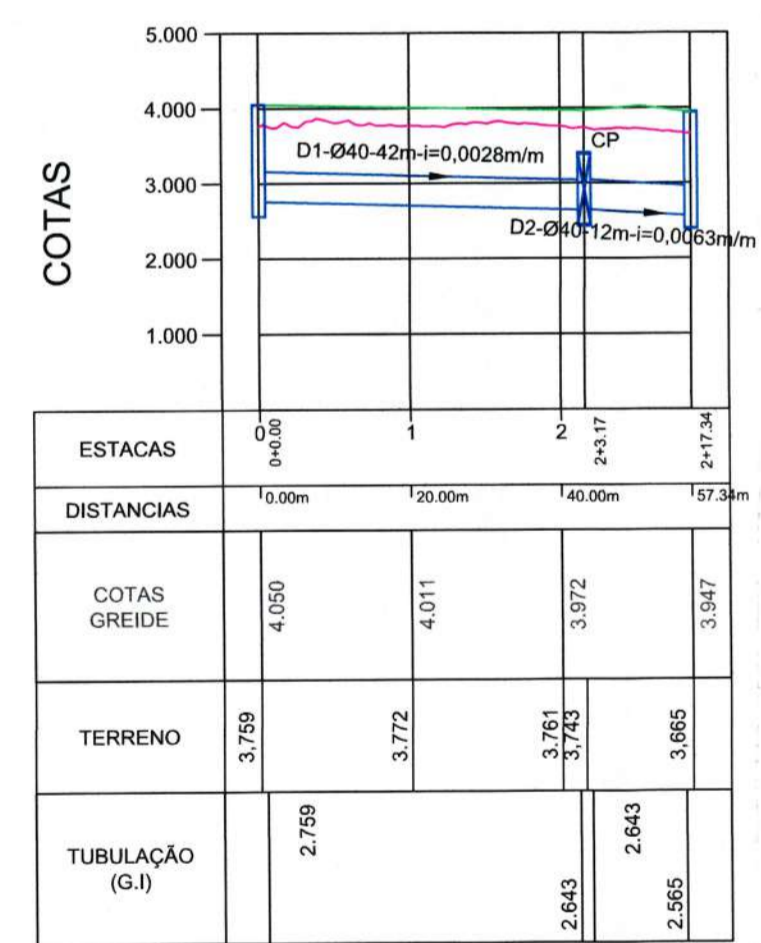
PERFIL LONGITUDINAL
Escala HORIZONTAL 1:1.000
Escala VERTICAL 1:100

ESTACAS	0+00	1+00	2+00	3+00	4+00	5+00	6+00	7+00	8+00	9+00	10+00	11+00	12+00	13+00
DISTANCIAS	0,00m	10,00m	20,00m	30,00m	40,00m	50,00m	60,00m	70,00m	80,00m	90,00m	100,00m	110,00m	120,00m	130,00m
COTAS GREIDE	4,180	4,143	4,105	4,066	4,027	3,987	3,945	3,905	3,862	3,819	3,772	3,722	3,672	3,642
TERRENO	3,850	3,858	3,868	3,876	3,884	3,891	3,895	3,895	3,895	3,895	3,895	3,895	3,895	3,895
TUBULAÇÃO (G.I.)	2,850	2,728	2,728	2,728	2,728	2,728	2,728	2,728	2,728	2,728	2,728	2,728	2,728	2,719



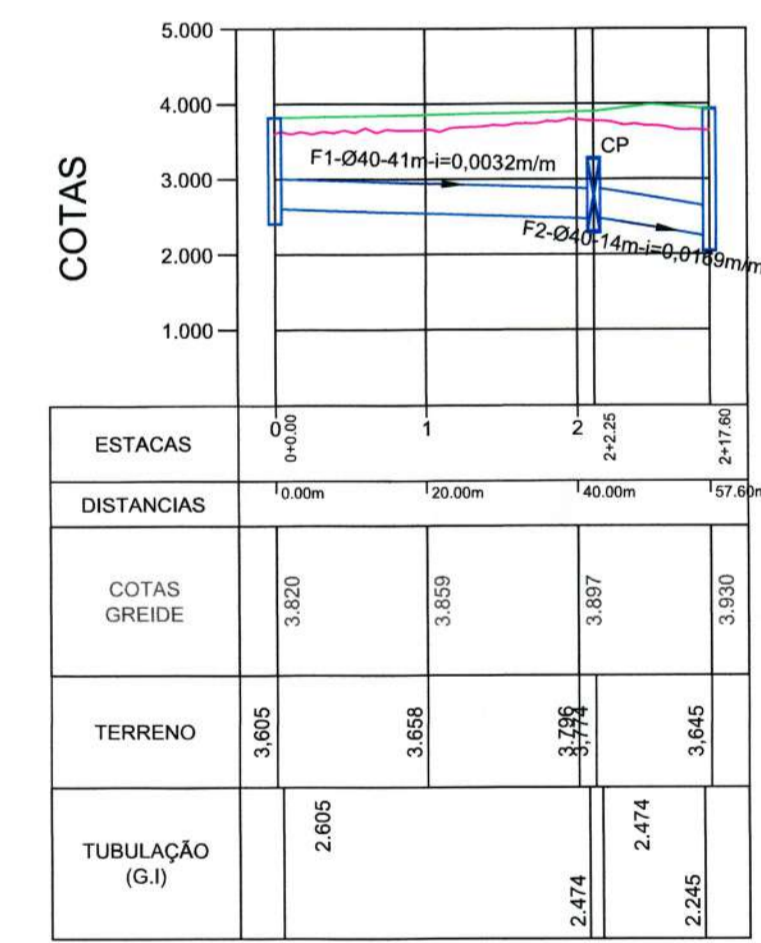
PERFIL LONGITUDINAL
Escala HORIZONTAL 1:1.000
Escala VERTICAL 1:100

ESTACAS	0+00	1+00	2+00	2+14,18
DISTANCIAS	0,00m	10,00m	20,00m	54,18m
COTAS GREIDE	4,181	4,143	4,104	4,083
TERRENO	4,010	3,920	3,868	3,826
TUBULAÇÃO (G.I.)	3,010	2,829	2,728	2,728



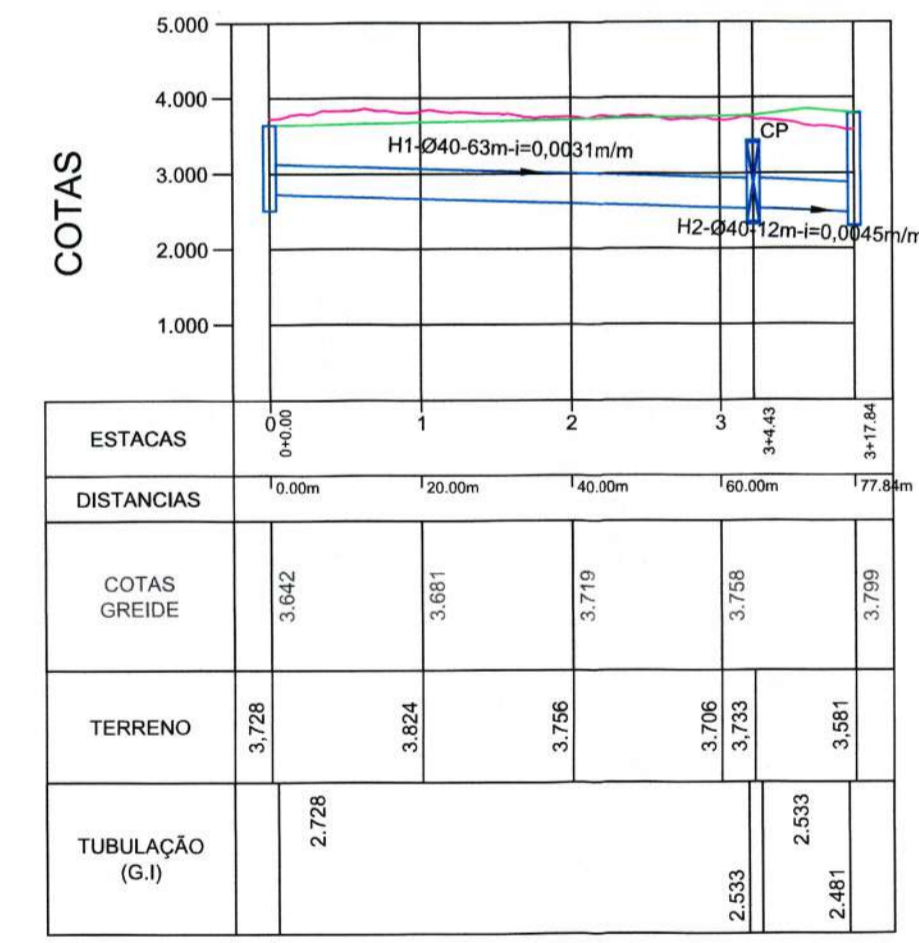
PERFIL LONGITUDINAL
Escala HORIZONTAL 1:1.000
Escala VERTICAL 1:100

ESTACAS	0+00	1+00	2+00	2+17,34
DISTANCIAS	0,00m	10,00m	20,00m	57,34m
COTAS GREIDE	4,050	4,011	3,972	3,947
TERRENO	3,759	3,772	3,781	3,865
TUBULAÇÃO (G.I.)	2,759	2,643	2,643	2,595



PERFIL LONGITUDINAL
Escala HORIZONTAL 1:1.000
Escala VERTICAL 1:100

ESTACAS	0+00	1+00	2+00	2+17,66
DISTANCIAS	0,00m	10,00m	20,00m	57,66m
COTAS GREIDE	3,820	3,809	3,807	3,830
TERRENO	3,695	3,658	3,726	3,645
TUBULAÇÃO (G.I.)	2,695	2,474	2,474	2,245



PERFIL LONGITUDINAL
Escala HORIZONTAL 1:1.000
Escala VERTICAL 1:100

ESTACAS	0+00	1+00	2+00	2+17,34
DISTANCIAS	0,00m	10,00m	20,00m	177,34m
COTAS GREIDE	3,642	3,681	3,719	3,759
TERRENO	3,728	3,624	3,756	3,756
TUBULAÇÃO (G.I.)	2,728	2,533	2,533	2,481



CONVENÇÕES:

	- Tubulação Projetada		- Tubulação Existente		- Caixa de Inspeção à Executar		- Caixa de Insp. Exist. em outro Projeto
	- Boca de Lobo à Executar		- Boca de Lobo Existente		- ALA de Concreto Projetada		- Sentido do Escoamento
	- Escavação		- Extensão do Trecho (m)		- VALA		- VALA
	- Declividade do Trecho (m/m)		- Declividade do Trecho (m/m)		- Declividade do Trecho (m/m)		- Declividade do Trecho (m/m)

QUANTITATIVO

ITEM	MATERIAL	QUANT.	UNID.
01	REDE DE CONCRETO Ø20cm - PS1 (NBR8890/07) P/ LIG. DOMICILIAR Junta rígida	92	m
02	REDE DE CONCRETO Ø30cm - PS1 (NBR8890/07) P/ BOCA DE LOBO Junta rígida	32	m
03	REDE DE CONCRETO Ø40cm - PS2 (NBR8890/07) - Junta rígida	473	m
04	CAIXA DE INSPEÇÃO Ø40cm	8	UN
05	CAIXA DE INSPEÇÃO Ø80cm	4	UN
06	CAIXA DE PASSAGEM Ø40cm	31	UN
07	BOCA DE LOBO DE PASSEIO	16	UN

OBSERVAÇÕES:
- Projeto de Rua Conforme Sistema de Gestão Cadastral (PMU - Consulta 13/03/2019).
- Deverão ser utilizadas caixas de passagem nas ligações domiciliares e nas ligações das bocas de lobo somente com as redes de Ø40cm e redes de Ø60cm.
- Para a Elaboração do Estudo Técnico, foi utilizado a Restituição Aerofotogramétrica do Município de Joinville, elaborado no ano de 2007/2008. Sistema de Coordenadas: Datum Sirgas 2.000 - Projeção UTM 22S. Carta: 32-29.
- Não poderá ser realizado nenhuma alteração do projeto sem consentimento do projetista.
- Deverão ser observadas as seguintes instruções normativas: NBR 15645:2008, NBR 12266:1992, NBR 8890:2007 Versão Corrigida:2008, NR18 e NR 21.
- Quando houver alteração do projeto o responsável pela execução da obra deverá elaborar as built e enviar à Unidade Banco de Projeto da SEINFRA.
- Todas as dimensões e elevações estão em metros exceto onde indicado.
- Para detalhes ver planilha 02.02.
- Não poderá ser realizada nenhuma atividade sem a devida liberação pela fiscalização da contratante.
- Compete a fiscalização destinada pela contratante verificar em todas as fases os serviços foram executados em conformidade com o projeto especificações e normas vigentes.
- O bom funcionamento do sistema de levantamento depende essencialmente da execução cuidadosa da obra conforme projetada.
- Também foi utilizado como referência o Levantamento topográfico realizado pela empresa PBEM - Maio 2019.

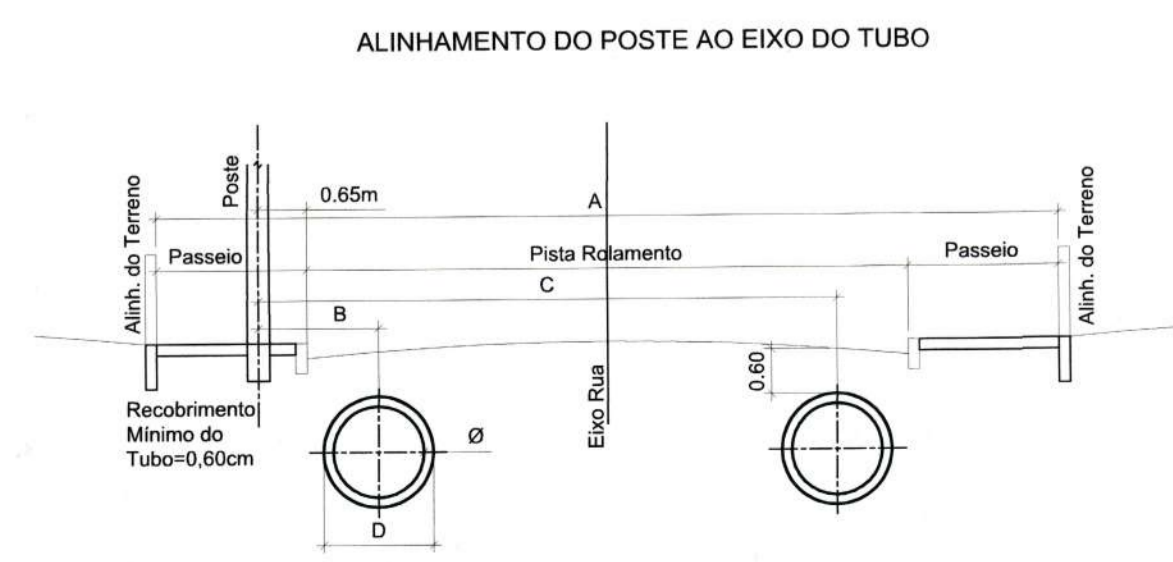
REV.	DATA	DESENHO	MODIFICAÇÃO	VERIFICAÇÃO	APROVAÇÃO
B	26/07/2019	CSJ	REVISÃO	ACMS	MP
A	13/03/2019	CSJ	EMISSÃO INICIAL	ACMS	MP

SECRETARIA DE INFRAESTRUTURA URBANA
UNIDADE DE BANCO DE PROJETOS

PROJETO: PROJETO DE DRENAGEM
BACIA HIDROGRÁFICA VERTENTE LESTE

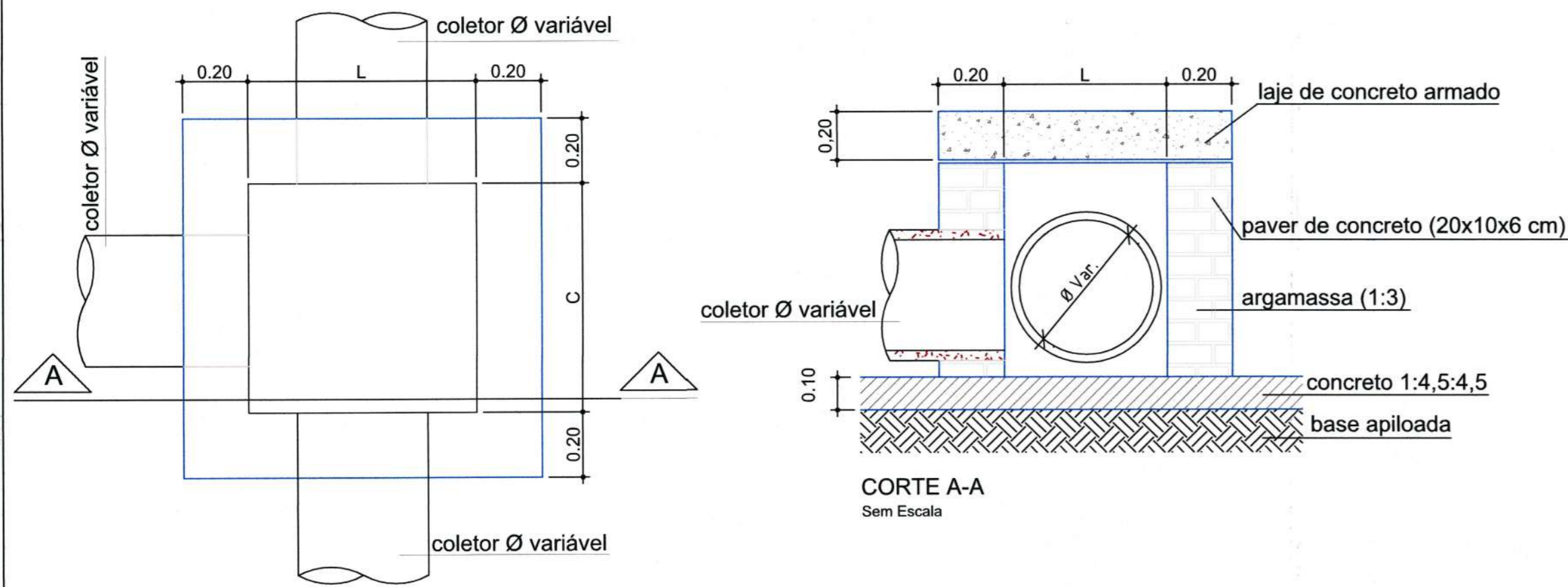
TÍTULO: PLANTA BAIXA E PERFIL LONGITUDINAL
RUA SÃO JANUÁRIO (TRECHO RUA OSCAR FISCHER / RUA ANTONIO JORGE CECYV)

AUTORIA: <i>Adriana Cristina de Moraes da Silva</i> ADRIANA CRISTINA DE MORAES DA SILVA CREA Nº - 049417-2	CÓDIGO: UBP/MP/E - VL/RF - 3848/19-B
PROPRIETÁRIO/REQUERENTE: Eng. Paulo Renato Vecchiatti Diretor Executivo Secretaria de Infraestrutura Urbana DESENHO Nº 19.034	DATA: 13/03/2019
ESCALA: INDICADA	FOLHA: 01/02

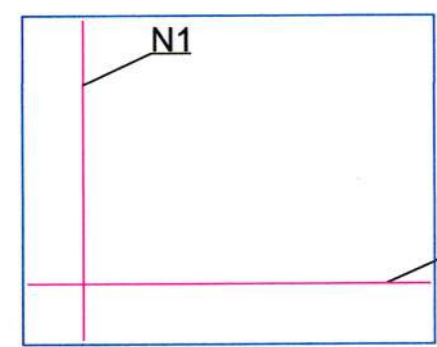


Diâmetro	PAREDE EXTERNA	A						
		RUA 11 metros Pista Rolam.=7,00m Passeio=2,00m		RUA 12 metros Pista Rolam.=8,00m Passeio=2,00m		RUA 16 metros Pista Rolam.=10,00m Passeio=3,00m		
		D	B	C	B	C	B	C
Ø40	0,48m	1,10m	1,10m	7,30m	1,10m	8,20m	1,10m	10,20m
Ø60	0,74m	1,30m	1,30m	7,00m	1,30m	8,00m	1,30m	10,00m
Ø80	1,00m	1,40m	1,40m	6,90m	1,40m	7,90m	1,40m	9,90m
Ø100	1,22m	1,50m	1,50m	6,80m	1,50m	7,80m	1,50m	9,80m
Ø120	1,46m	1,60m	1,60m	6,70m	1,60m	7,70m	1,60m	9,70m
Ø150	1,77m	2,00m	2,00m	6,30m	2,00m	7,30m	2,00m	9,30m

CAIXA DE PASSAGEM / LIGAÇÃO EM ALVENARIA



VISTA SUPERIOR
Sem Escala
Obs.: Dimensões em Metro

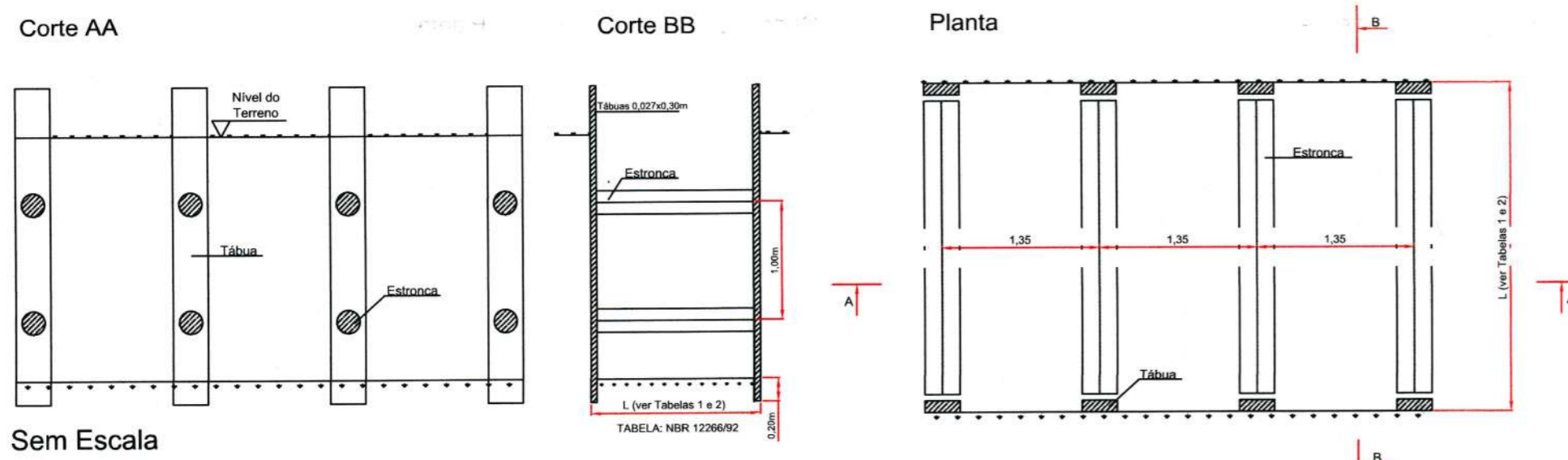


DETALHE
ARMADURA-TAMPA
Sem Escala

CAIXA DE PASSAGEM/LIGAÇÃO							
Ø TUBO (cm)	C (m)	L (m)	H (m)	N1	Comp. N1 (m)	N2	Comp. N2 (m)
Ø 40	0,70	0,80	0,55	5 Ø 8,0	1,07	5 Ø 8,0	1,17
Ø 60	1,00	1,00	0,75	6 Ø 8,0	1,37	6 Ø 8,0	1,37
Ø 80	1,05	1,20	0,95	6 Ø 8,0	1,42	7 Ø 8,0	1,57
Ø 100	1,10	1,40	1,15	6 Ø 8,0	1,47	8 Ø 8,0	1,77
Ø 120	1,20	1,60	1,35	7 Ø 8,0	1,57	9 Ø 8,0	1,97
Ø 150	1,30	1,90	1,70	8 Ø 8,0	1,67	10 Ø 8,0	2,00

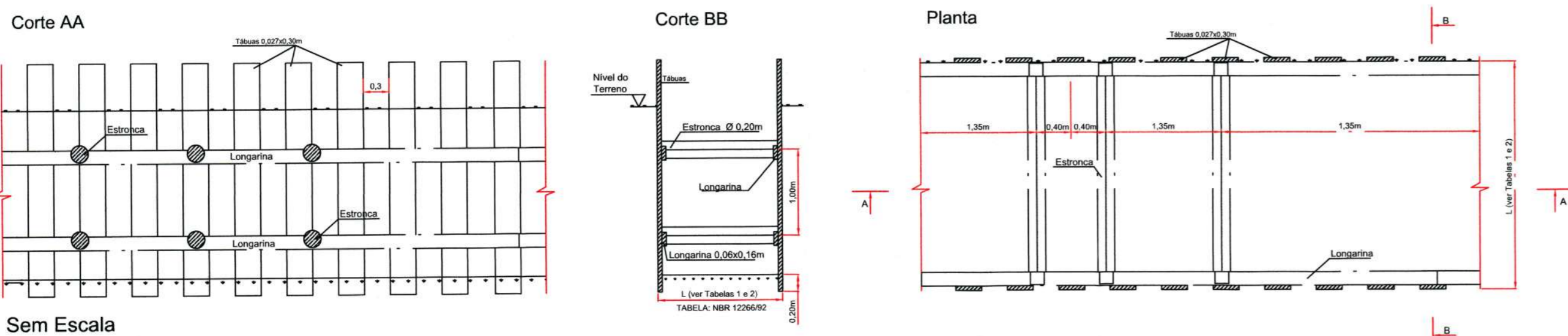
Escoramento Pontaeteamento

FONTE: ABNT-NBR 12266/92



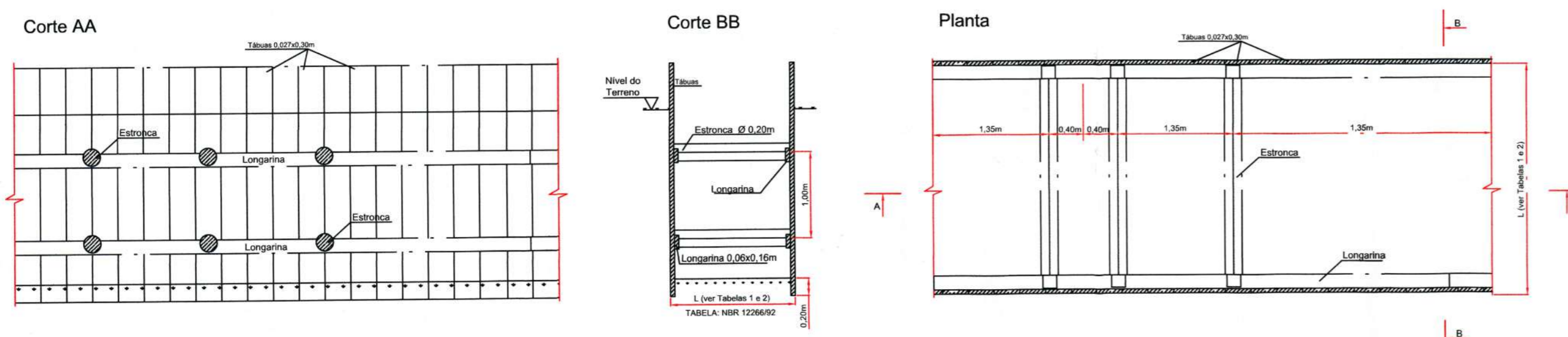
Sem Escala

Escoramento Descontínuo



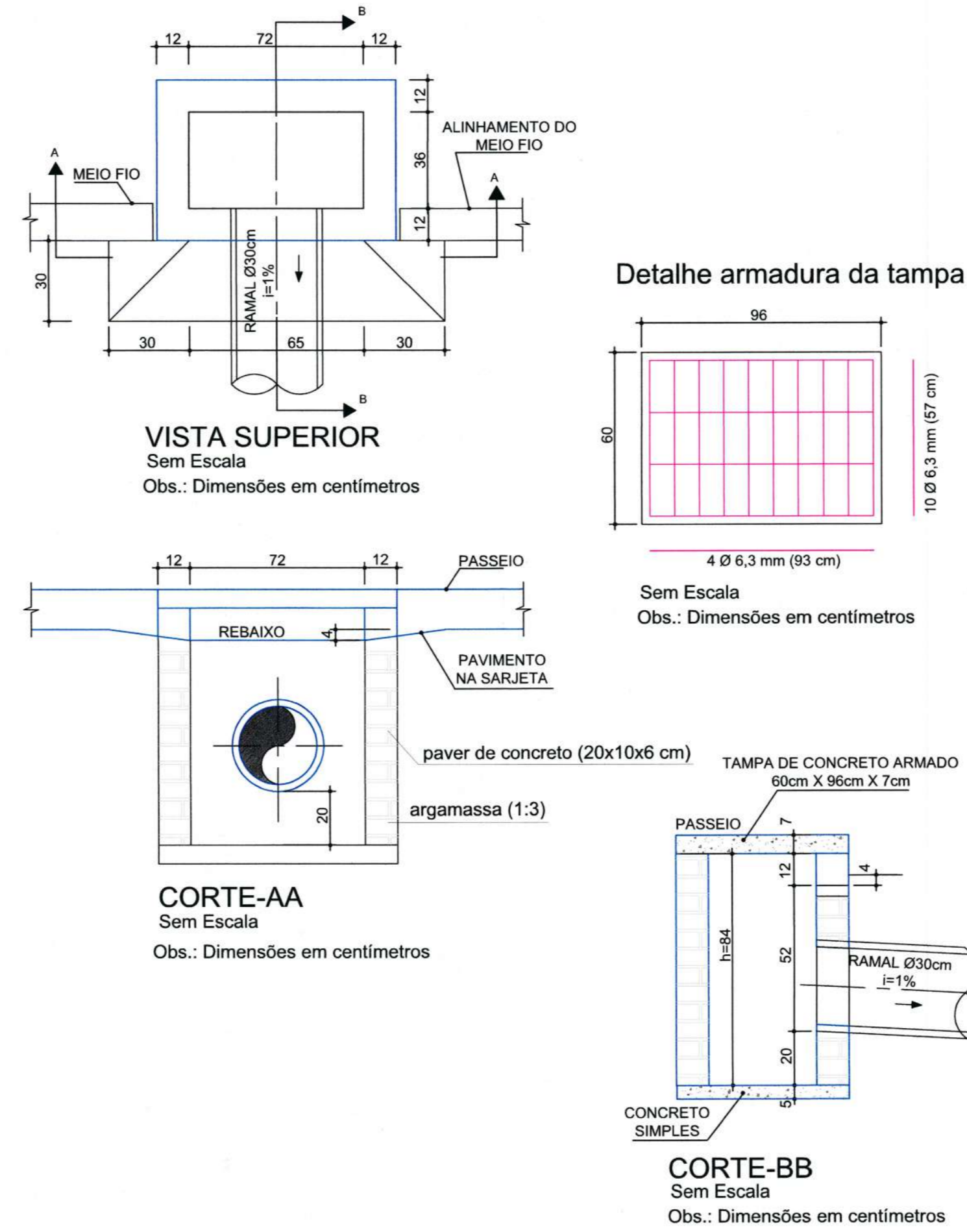
Sem Escala

Escoramento Contínuo

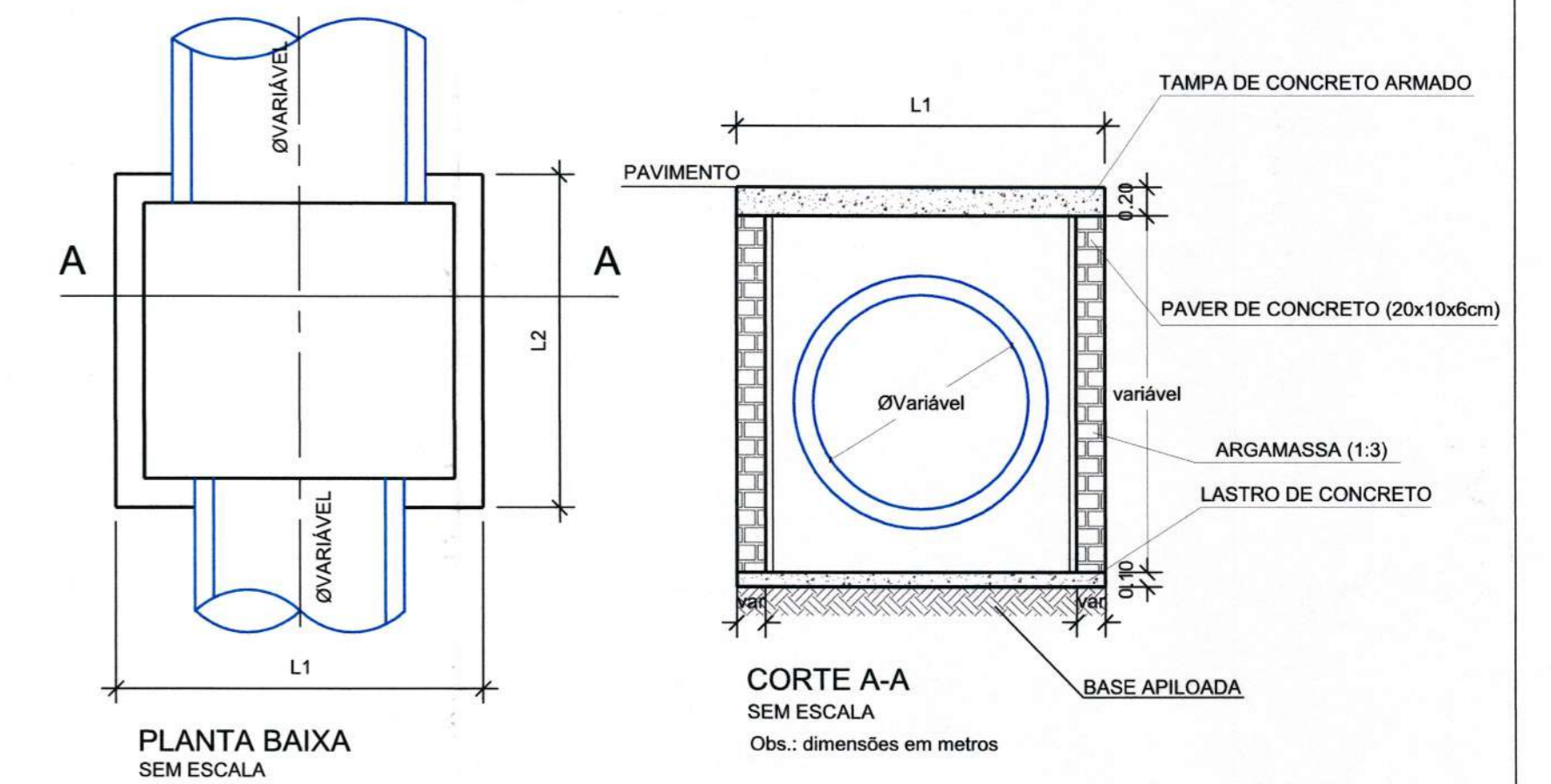


Sem Escala

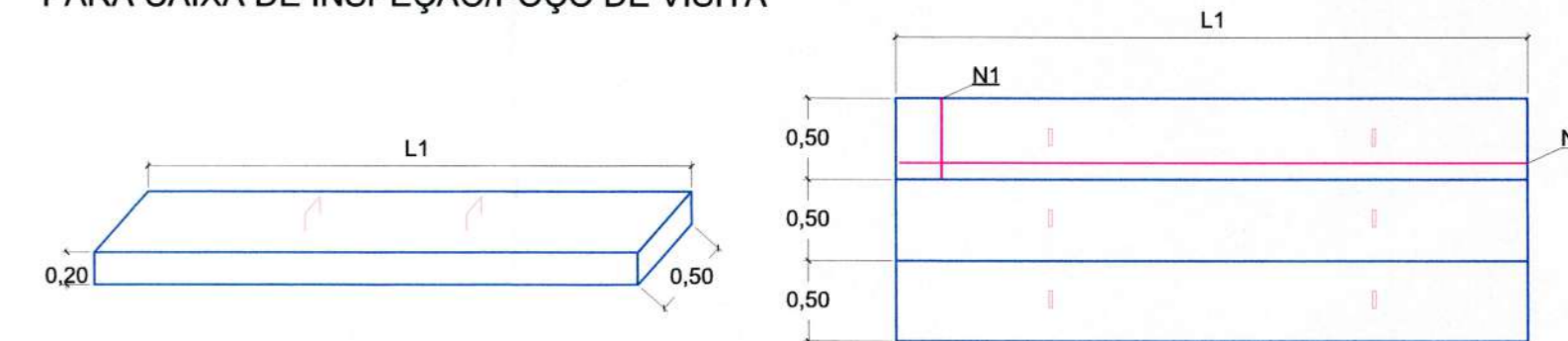
Boca de Lobo no Passeio



CAIXA DE INSPEÇÃO/POÇO DE VISITA (PADRÃO)

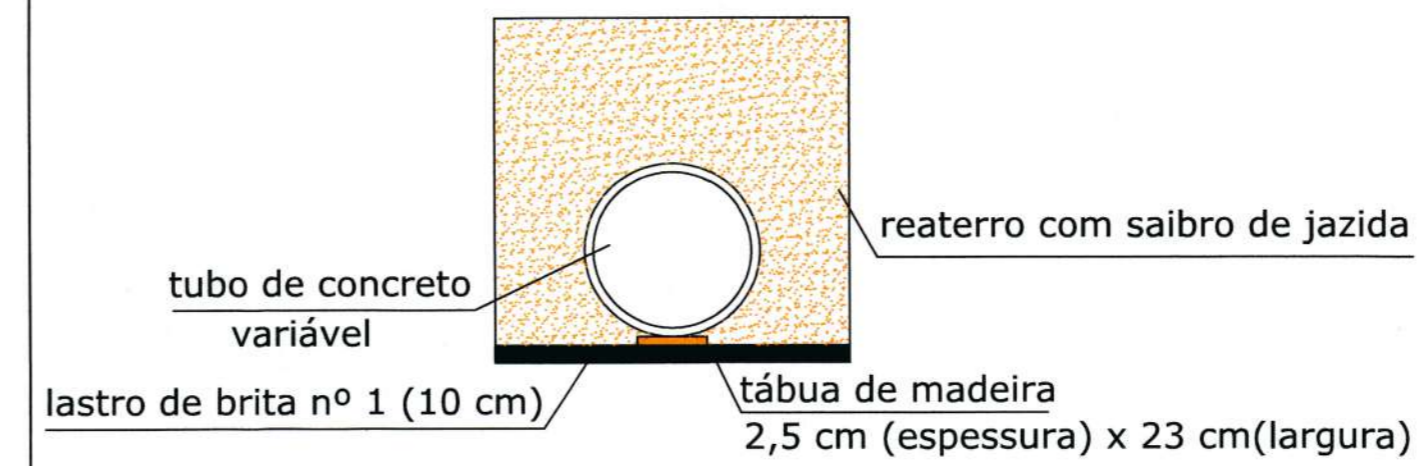


DETALHE DA TAMPA DE CONCRETO
PARA CAIXA DE INSPEÇÃO/POÇO DE VISITA



DIMENSÕES DAS CAIXAS, TAMPAS E ARMADURAS (CAIXA INSPEÇÃO)								
Ø TUBO (cm)	L1 (m)	L2 (m)	N1 (por placa)	Comp. N1 (m)	N2 (por placa)	Comp. N2 (m)	Placas de 50 cm	Parede
40	1,20	1,00	4 Ø 12,5 mm	0,47	5 Ø 12,5 mm	1,17	2 placas	Simplex
60	1,50	1,00	4 Ø 12,5 mm	0,47	5 Ø 12,5 mm	1,47	2 placas	Simplex
80	1,80	1,00	6 Ø 12,5 mm	0,47	5 Ø 12,5 mm	1,77	2 placas	Simplex
100	2,00	1,50	6 Ø 12,5 mm	0,47	5 Ø 12,5 mm	1,97	3 placas	Dupla
120	2,50	1,50	6 Ø 12,5 mm	0,47	7 Ø 12,5 mm	2,47	3 placas	Dupla
150	2,50	1,50	6 Ø 12,5 mm	0,47	7 Ø 12,5 mm	2,47	3 placas	Dupla

Detalhe da rede de drenagem



B	26/07/2019	CSJ	REVISÃO	ACMS	MP
A	13/03/2019	CSJ	EMIÇÃO INICIAL	ACMS	MP
REV.	DATA	DESENHO	MODIFICAÇÃO	VERIFICAÇÃO	APROVAÇÃO

SECRETARIA DE INFRAESTRUTURA URBANA
UNIDADE DE BANCO DE PROJETOS

PROJETO: PROJETO DE DRENAGEM
BACIA HIDROGRÁFICA VERTENTE LESTE

TÍTULO: DETALHES
RUA SÃO JANUÁRIO (TRECHO RUA OSCAR FISCHER / RUA ANTÔNIO JORGE CECYN)

AUTORIA: *Adriana Cristina de Moraes da Silva*
ADRIANA CRISTINA DE MORAES DA SILVA
CREA Nº - 049417-2

PROPRIETÁRIO/REQUERENTE: **Eng. Paulo Renato Vecchiatti**
Diretor Executivo
Secretaria de Infraestrutura Urbana
Matrícula 19.094

ESCALA: INDICADA
DESENHISTA: C.S.J.