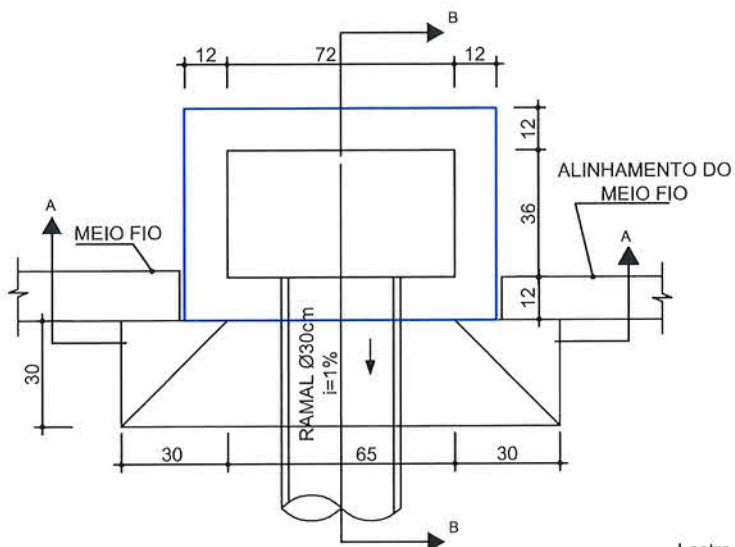
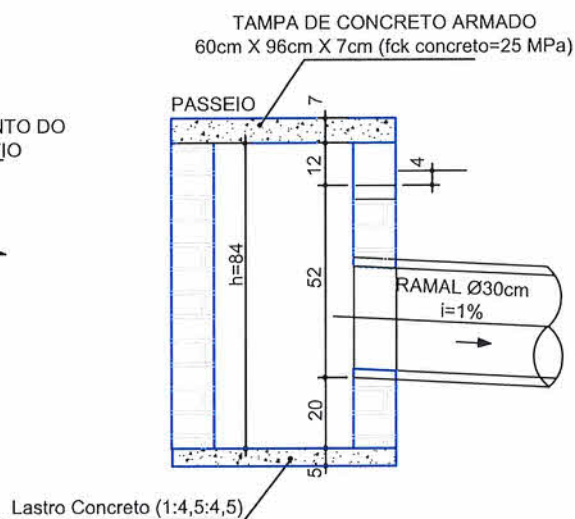


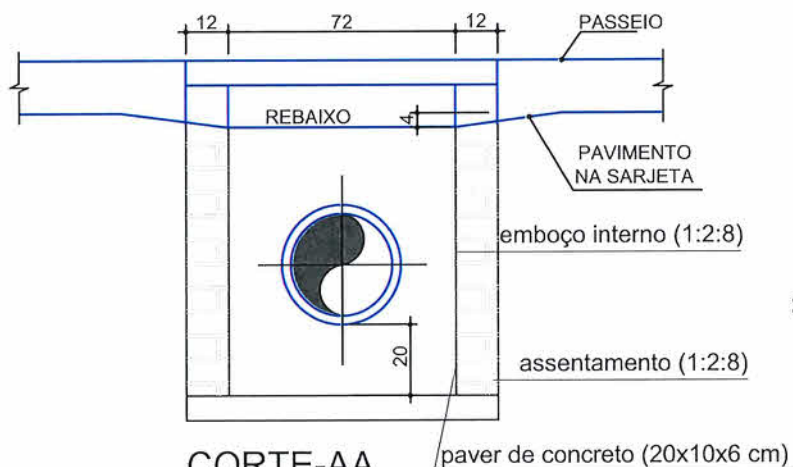
# Boca de Lobo no Passeio



**VISTA SUPERIOR**  
Sem Escala  
Obs.: Dimensões em centímetros

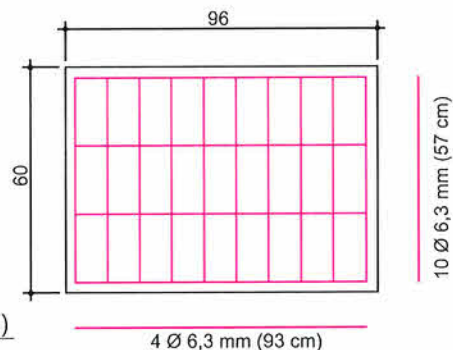


**CORTE-BB**  
Sem Escala  
Obs.: Dimensões em centímetros



**CORTE-AA**  
Sem Escala  
Obs.: Dimensões em centímetros

## Detalhe armadura da tampa



Sem Escala  
Obs.: Dimensões em centímetros

*Roberto Winter*  
Eng. Civil Roberto Winter  
Matr. 12.383 - CREA-SC 024.032-0  
Prefeitura Municipal de Joinville

*Edmundo Mendes*  
GERENTE  
EDMUNDO MENDES S. F. L.



SECRETARIA DE INFRAESTRUTURA URBANA  
UNIDADE DE PAVIMENTAÇÃO

DETALHE BOCA DE LOBO DE PASSEIO

Sem Escala: