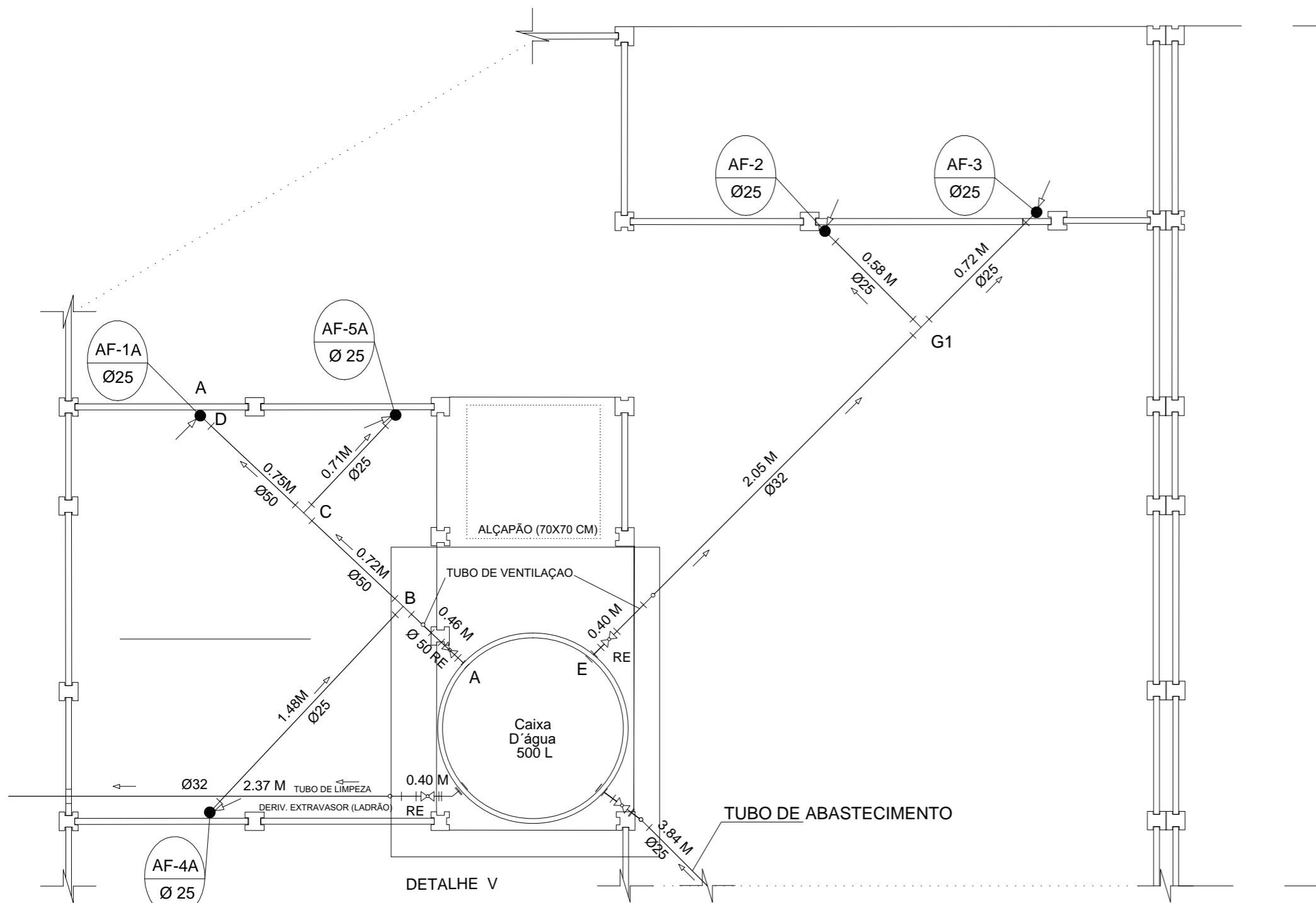
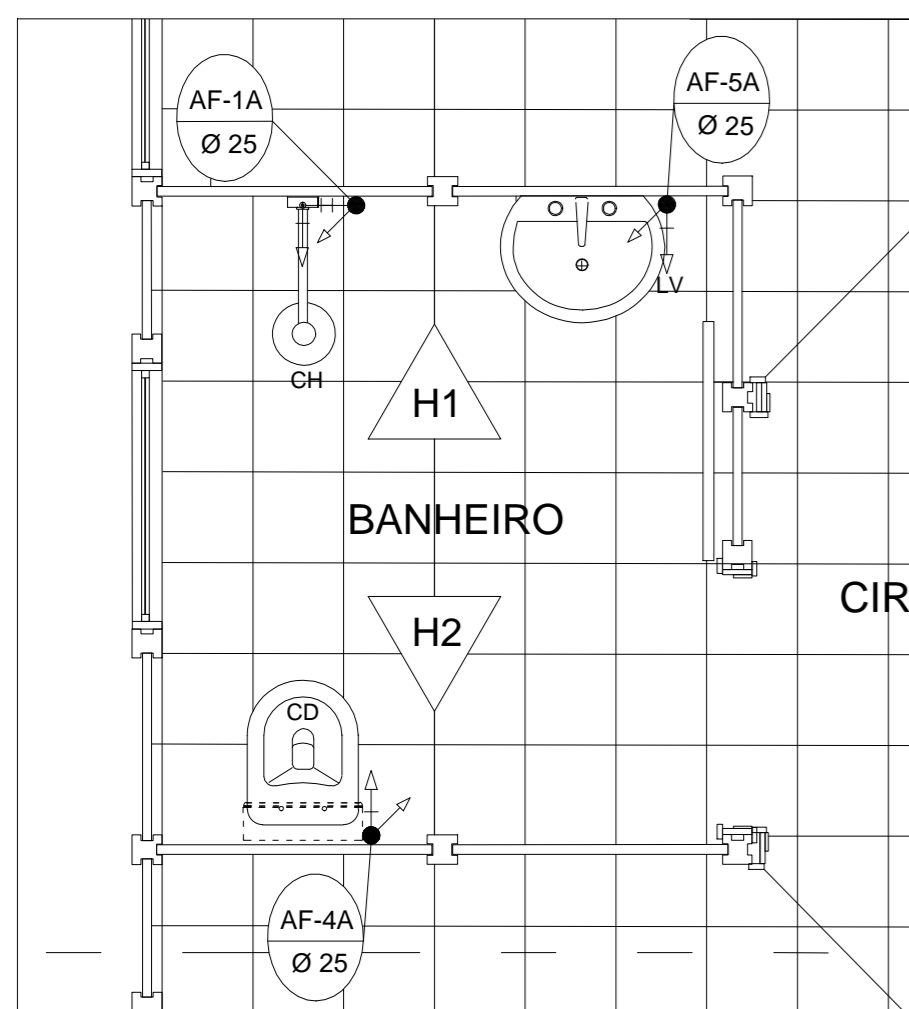


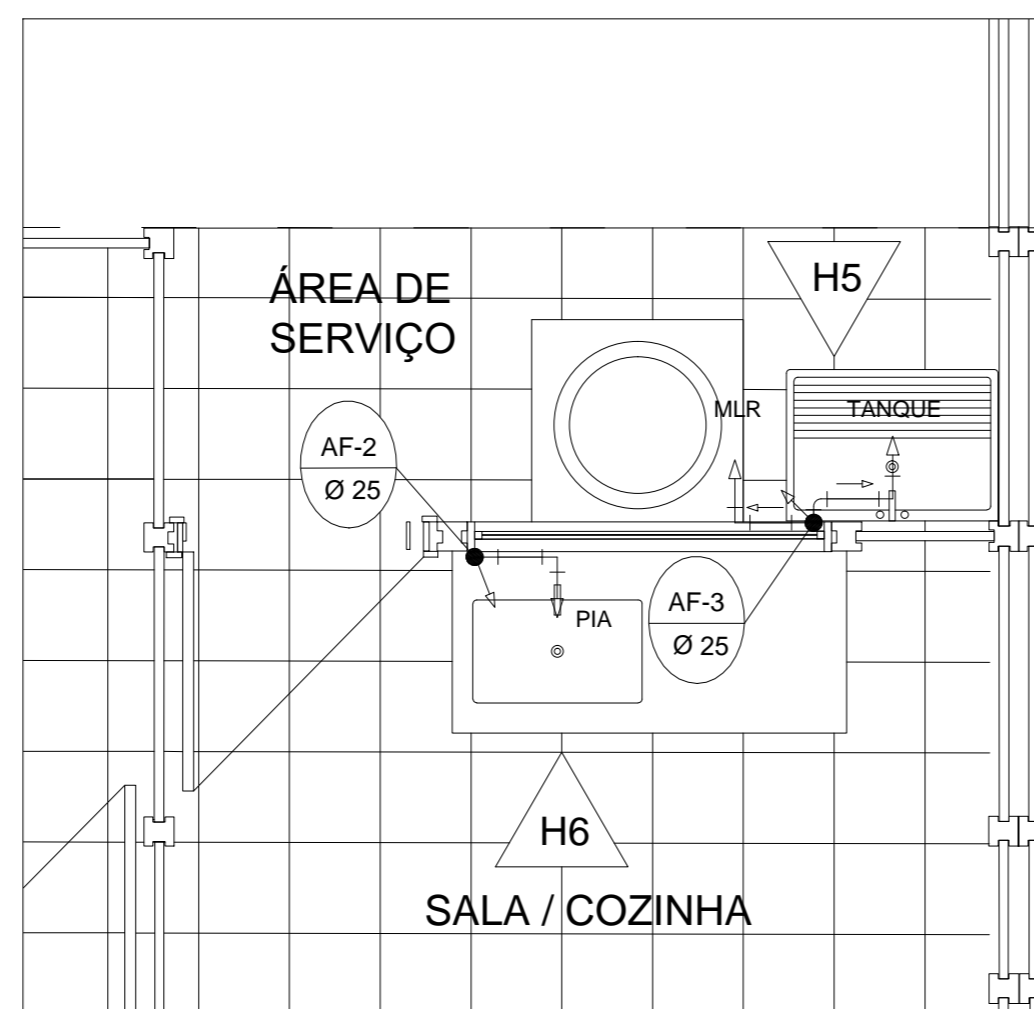
PROJETO PROJETO HIDRÁULICO – RESIDÊNCIAS DE PAINÉIS DE CONCRETO UNID. ACESSÍVEL	ESCALA INDICADA 03/2022
CONTEÚDO PLANTA IMPLANTAÇÃO–HIDRÁULICA, PLANTA–HIDRÔMETRO E ISOMÉTRICO–BANHEIRO DA INATAÇÃO DE ÁGUA FRIA	DESENHO Márcio
Assinado digitalmente por Rodrigo Andrioli Localização: Prefeitura Municipal de Joinville Data: 2022.07.26 16:57:03-03'00"	RESPONSÁVEL TÉCNICO Assinado digitalmente por Márcio Roberto Dias Localização: Prefeitura Municipal de Joinville Data: 2022.07.26 13:29:45-03'00"
SECRETÁRIO DE HABITAÇÃO	Eng. Civil CREA–SC: 041597–3
PRANCHA 10	
17	



PLANTA FORRO - BANHEIRO / COZINHA / ÁREA DE SERVIÇO
ESCALA 1:25

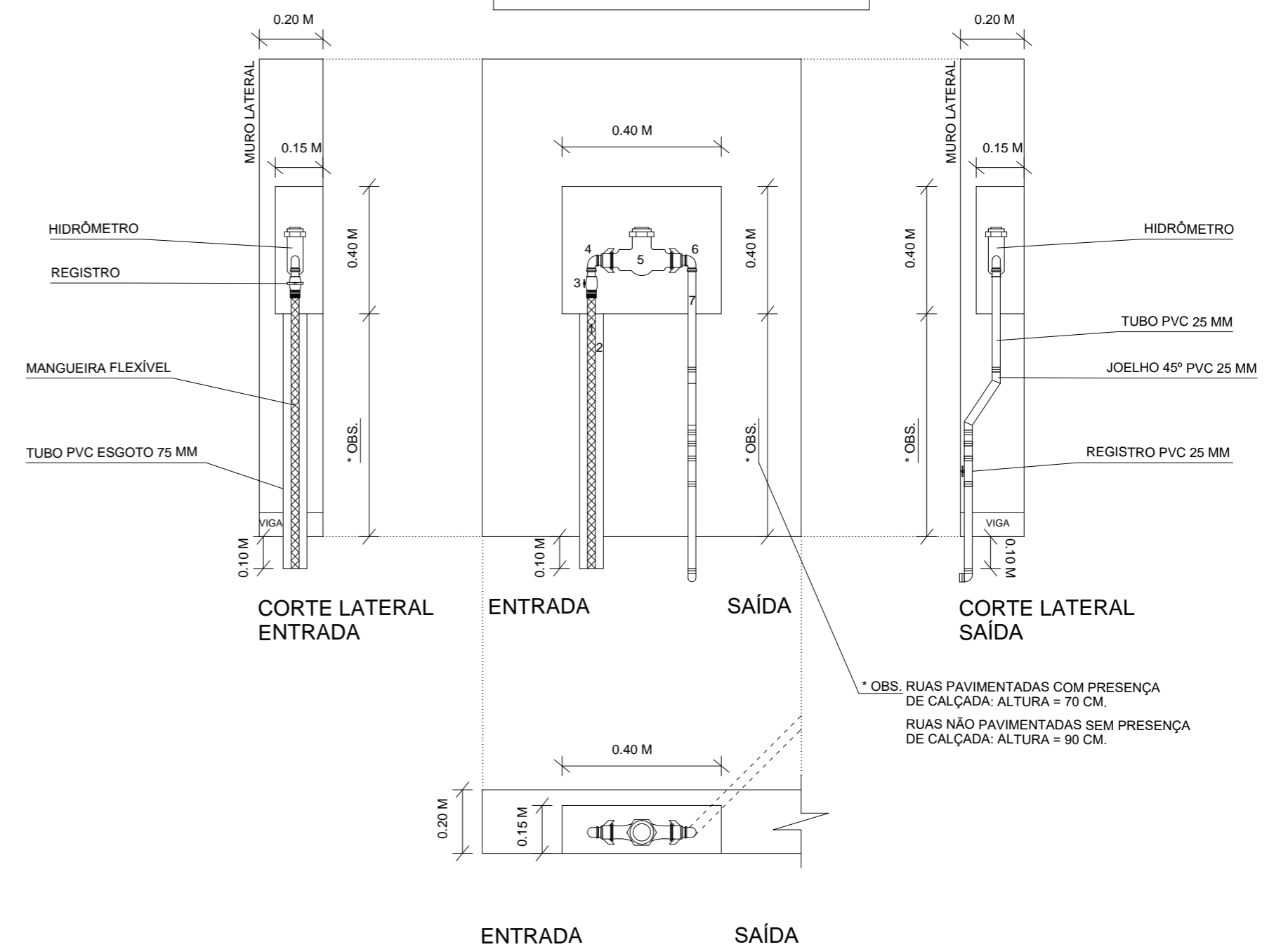


PLANTA - BANHEIRO
ESCALA 1:25



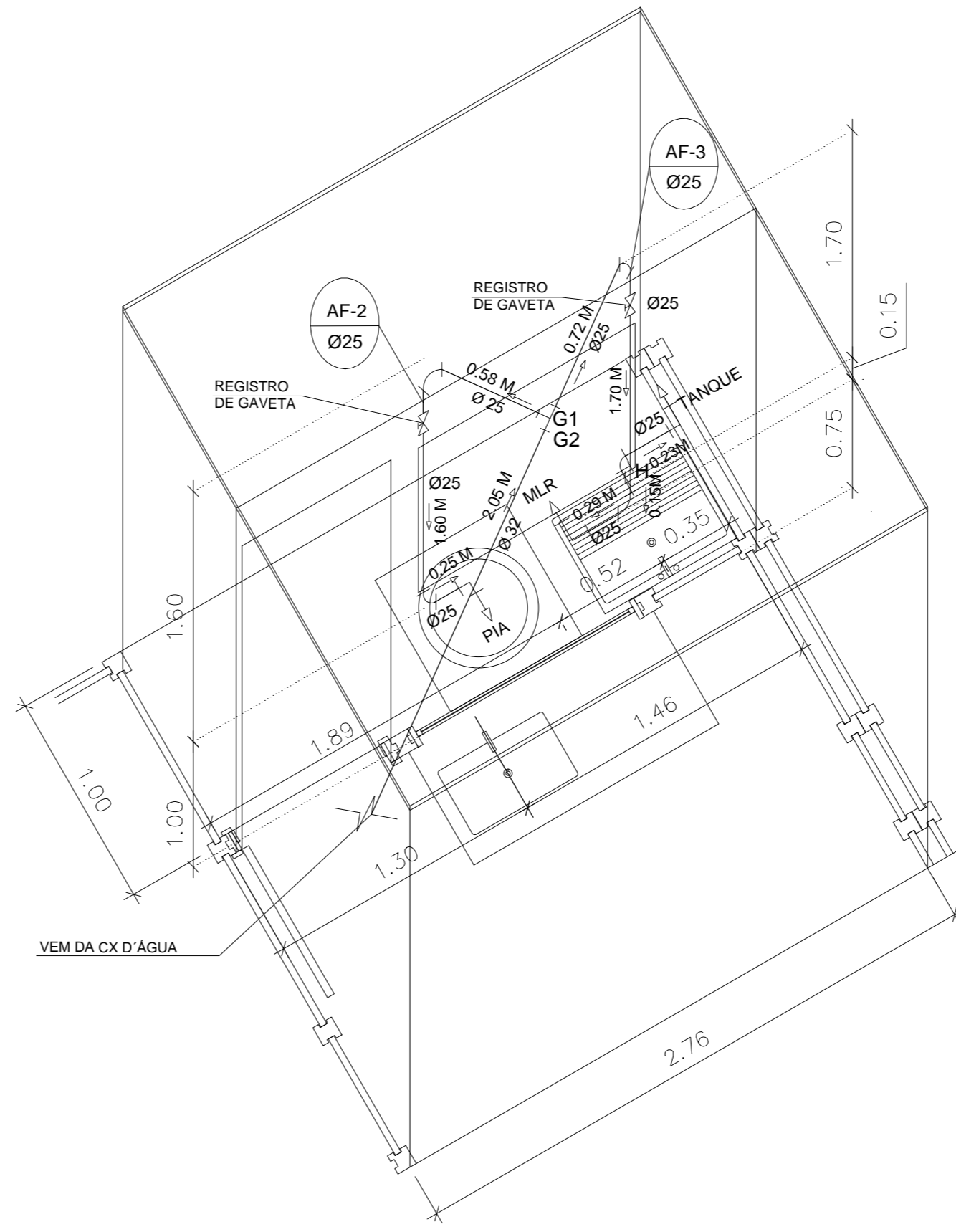
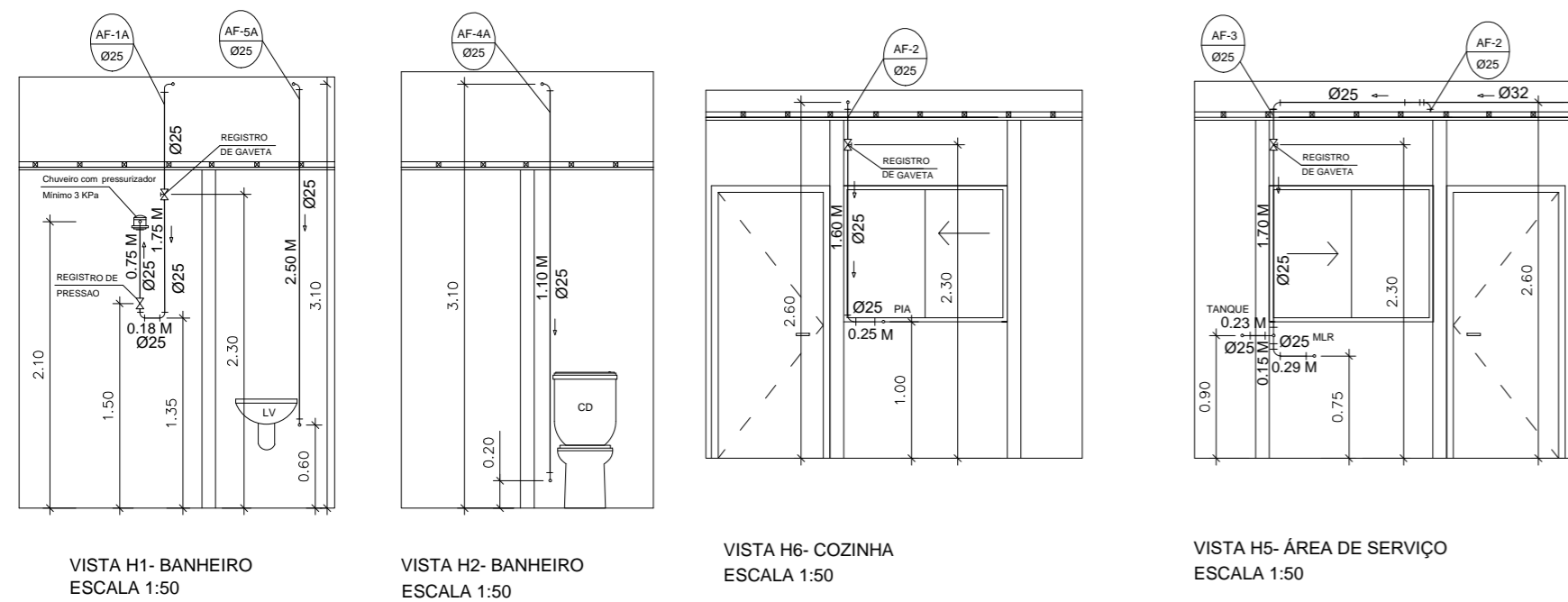
PLANTA - COZINHA E ÁREA DE SERVIÇO
ESCALA 1:25

- LEGENDA**
- 1- MANGUEIRA FLEXÍVEL.
 - 2- TUBO PVC 75 MM
 - 3- REGISTRO COM ADAPTADOR DE MANGUEIRA
 - 4- JOELHO 45° PVC 25 MM
 - 5- HIDRÔMETRO
 - 6- JOELHO 90° R1 25 x 3/4" COM REFORÇO METÁLICO
 - 7- TUBO PVC 25 MM



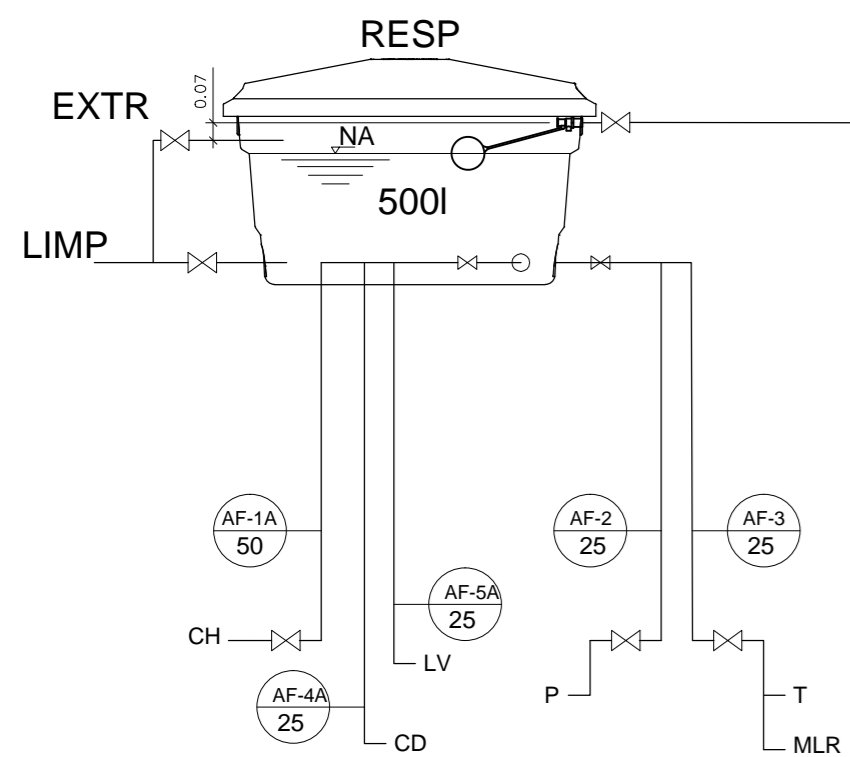
ENTRADA SAÍDA
DETALHE H - HIDRÔMETRO
ESCALA - SEM ESCALA

PROJETO PROJETO HIDRÁULICO – RESIDÊNCIAS DE PAINÉIS DE CONCRETO UNID. ACESSÍVEL	ESCALA INDICADA
CONTEÚDO PLANTA FORRO–BANHEIRO/COZINHA/ÁREA DE SERVIÇO, PLANTA–BANHEIRO, PLANTA–COZINHA E ÁREA DE SERVIÇO, DETALHE H–HIDROMETRO DA INSTALAÇÃO DE ÁGUA FRIA	DATA 03/2022 DESENHO Márcio
RESPONSÁVEL TÉCNICO Assinado digitalmente por Rodrigo Andrioli Localização: Prefeitura Municipal de Joinville Data: 2022.07.18 13:55:03-03'00"	PRANCHA Assinado digitalmente por Marcio Roberto Dias Localização: Prefeitura Municipal de Joinville Data: 2022.07.15 16:33:02-03'00" Eng. Civil CREA–SC: 041597–3
11 17	



LEVANTAMENTO DE PEÇAS HIDRÔMETRO	
HIDRÔMETRO	1 UNID.
TUBOS	
DIÂMETRO	COMPIMENTO
MANGUEIRA FLEXIVEL	1.20 M
75 MM (ESGOTO)	1.20 M
CONEXÕES	
TIPOLOGIA	QUANTIDADE
JO 90° c/bucha lat.(25X1/2")	1 UNID.
JOELHO 45° 25 MM	1 UNID.
REG. C/ ADAP. DE MANGUEIRA	1 UNID.

LEVANTAMENTO DE PEÇAS	
TUBOS	
DIÂMETRO	COMPIMENTO
50 MM	2.75 M
32 MM	7.40 M
25 MM	28.50 M
CONEXÕES	
TIPOLOGIA	QUANTIDADE
JO 90° c/bucha lat.(25X1/2")	7 UNIDS.
JOELHO DE 45° (25 MM)	2 UNID.
"T" DE 90° (25 MM)	2 UNID.
CURVA DE 90° (25 MM)	16 UNIDS.
Bucha de Red. 32x25MM	2 UNID.
Bucha de Red. 50x25MM	1 UNID.
JOELHO DE 45° (32 MM)	2 UNID.
JOELHO DE 90° (32 MM)	2 UNID.
CURVA DE 90° (32 MM)	2 UNIDS.
"T" DE 90° (32 MM)	3 UNID.
JOELHO DE 90° (50 MM)	1 UNID.
CURVA DE 90° (50 MM)	1 UNID.
"T" DE 90° (50 MM)	1 UNID.
"T" Redução 90° (50x25 MM)	2 UNID.
REG. DE PRESSÃO 3/4"	1 UNID.
REG. DE GAVETA 3/4"	3 UNIDS.
REG. DE ESFERA (25 MM)	2 UNIDS.
REG. DE ESFERA (32 MM)	2 UNIDS.
REG. DE ESFERA (50 MM)	1 UNID.
ADAP. SOLD. REG. (25X3/4")	7 UNIDS.
LV SOLD. c/bucha lat.(25X3/4")	1 UNID.
ADAP. SOLD. CX D'ÁGUA (25MM)	1 UNID.
ADAP. SOLD. CX D'ÁGUA (32MM)	4 UNIDS.
ADAP. SOLD. CX D'ÁGUA (50MM)	2 UNIDS.
TORNEIRA BOIA 3/4"	1 UNID.
ADESIVO	356 G
SOLUÇÃO PREPARADORA	400 MI
CX D'ÁGUA 500 Lts	1 UNID.
BRAÇADEIRA TUBO SOLD 25MM	1 UNID.
PARAF. + BUCHA P/BRAÇADEIRA	1 UNID.

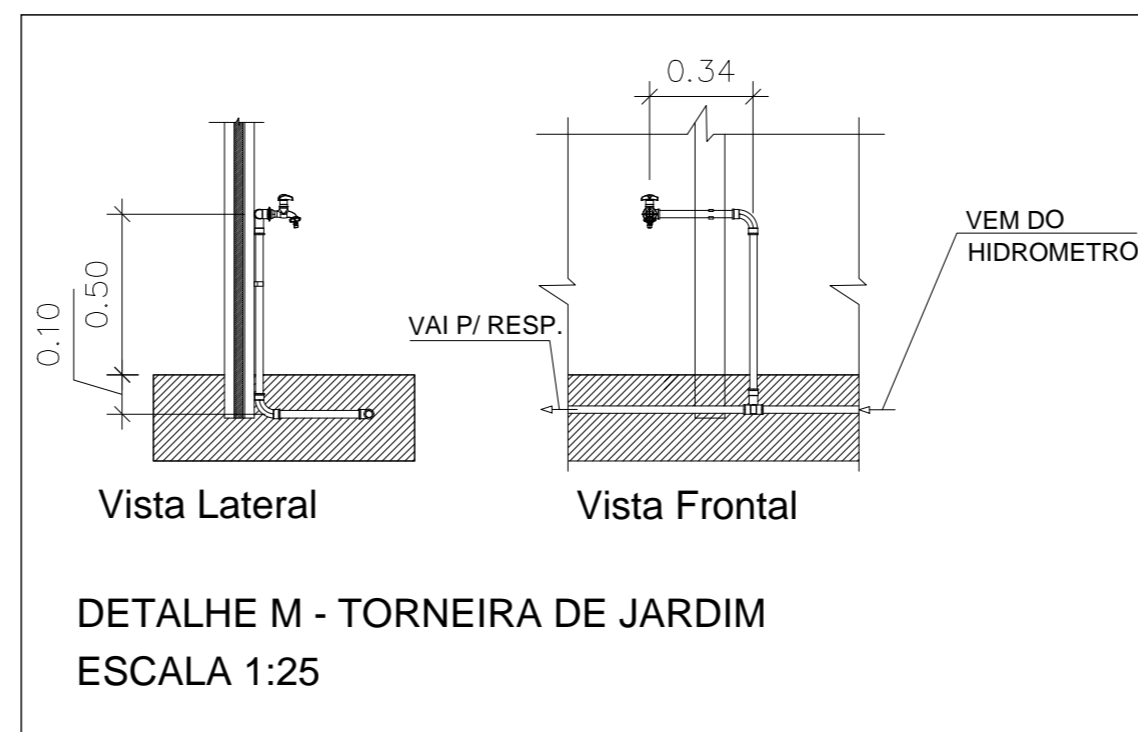


ESQUEMA VERTICAL

Legenda

- RP - Registro de Passeio (fecho)
- PG - Pescoço de Ganso
- RD - Registro de Derivação
- H - Hidrômetro
- CH - Chuveiro
- LV - Lavatório
- P - Pia
- CD - Caixa de Descarga
- T - Tanque
- MLR - Máquina de Lavar Roupa
- TJ - Torneira de Jardim

ISOMÉTRICO - COZINHA E ÁREA DE SERVIÇO S/ ESCALA





Secretaria de Habitação



Prefeitura de Joinville

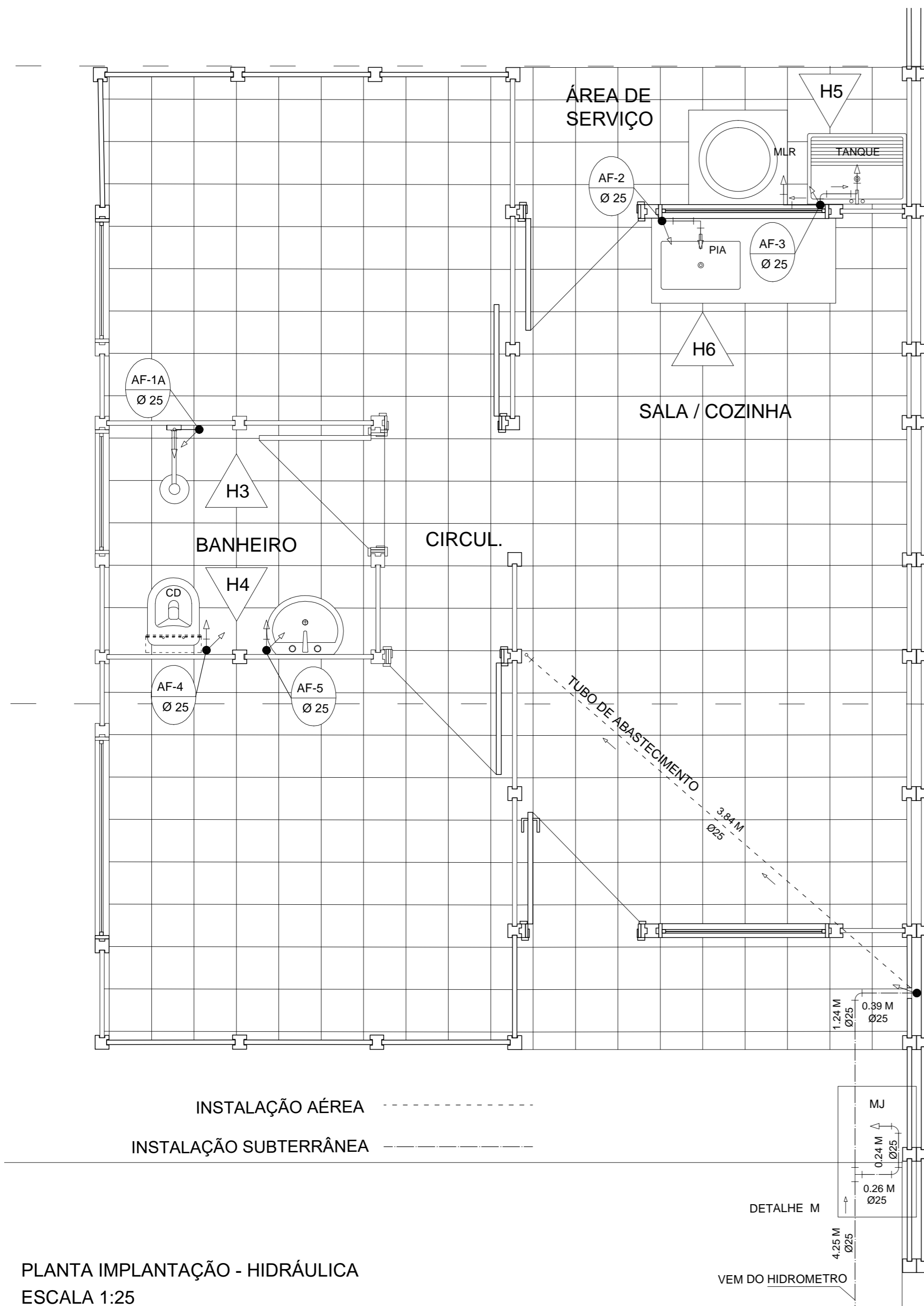
PROJETO PROJETO HIDRÁULICO – RESIDÊNCIAS DE PAINÉIS DE CONCRETO UNID. ACESSÍVEL	ESCALA INDICADA 03/2022
CONTEÚDO VISTAS, DETALHE M, ESQUEMA VERTICAL E ISOMÉTRICO-COZINHA E ÁREA DE SERVIÇO DA INSTALAÇÃO DE ÁGUA FRIA	DESENHO Natalia
Assinado digitalmente por Rodrigo Andrioli Localização: Prefeitura Municipal de Joinville Data: 2022.07.26 16:57:04-03'00'	PRANCHA <div style="font-size: 2em; font-weight: bold;">12</div> <div style="font-size: 2em; font-weight: bold;">17</div>

RESPONSÁVEL TÉCNICO

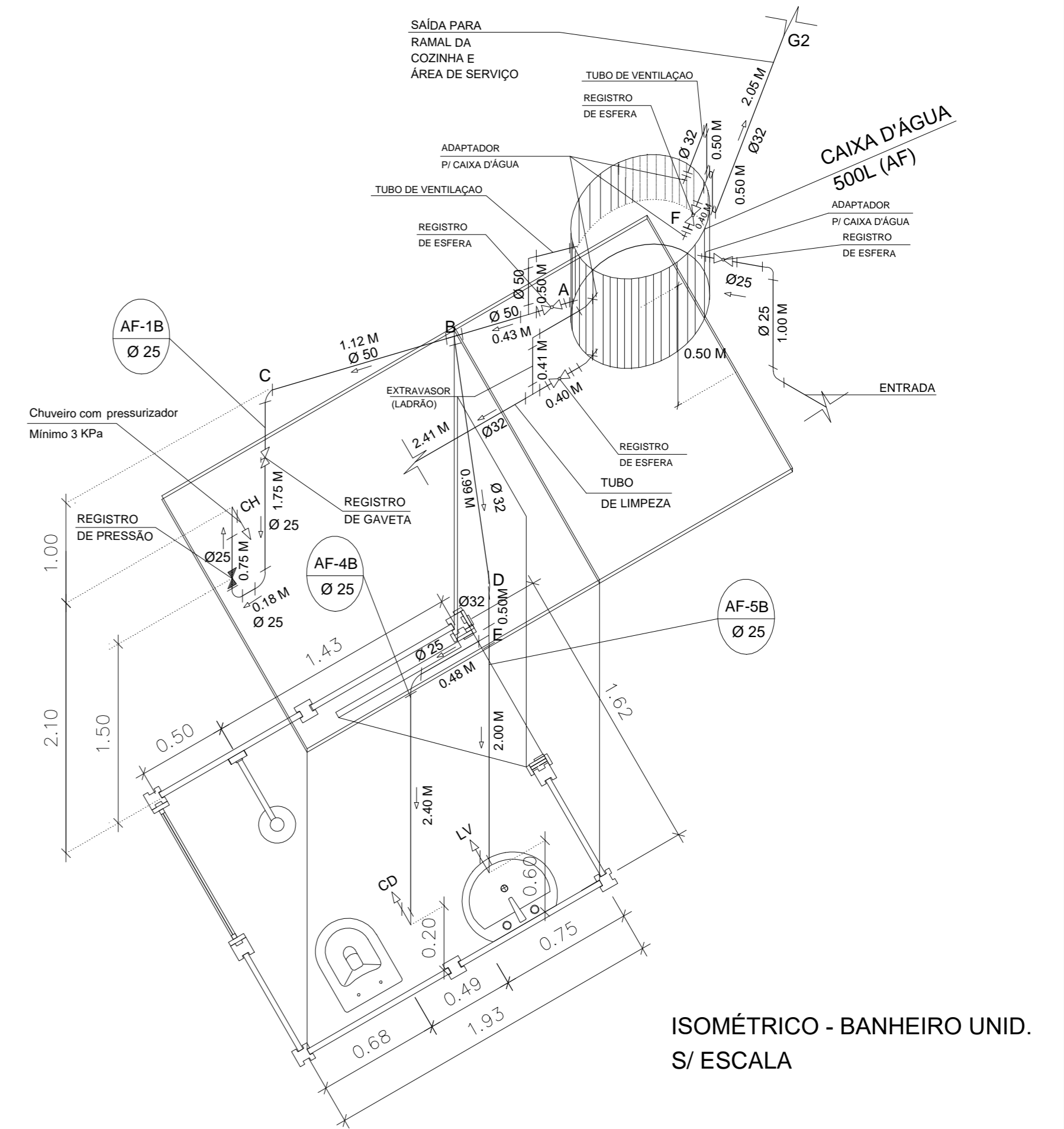
Marcio Roberto Dias

Eng. Civil CREA-SC: 041597-3

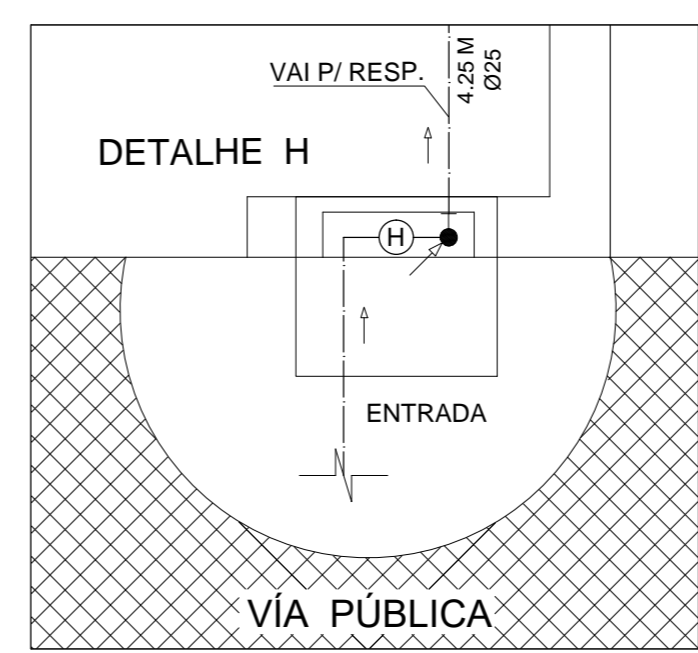
Assinado digitalmente por Marcio Roberto Dias
Localização: Prefeitura Municipal de Joinville
Data: 2022.07.26 13:29:02-03'00'



PLANTA IMPLANTAÇÃO - HIDRÁULICA
ESCALA 1:25

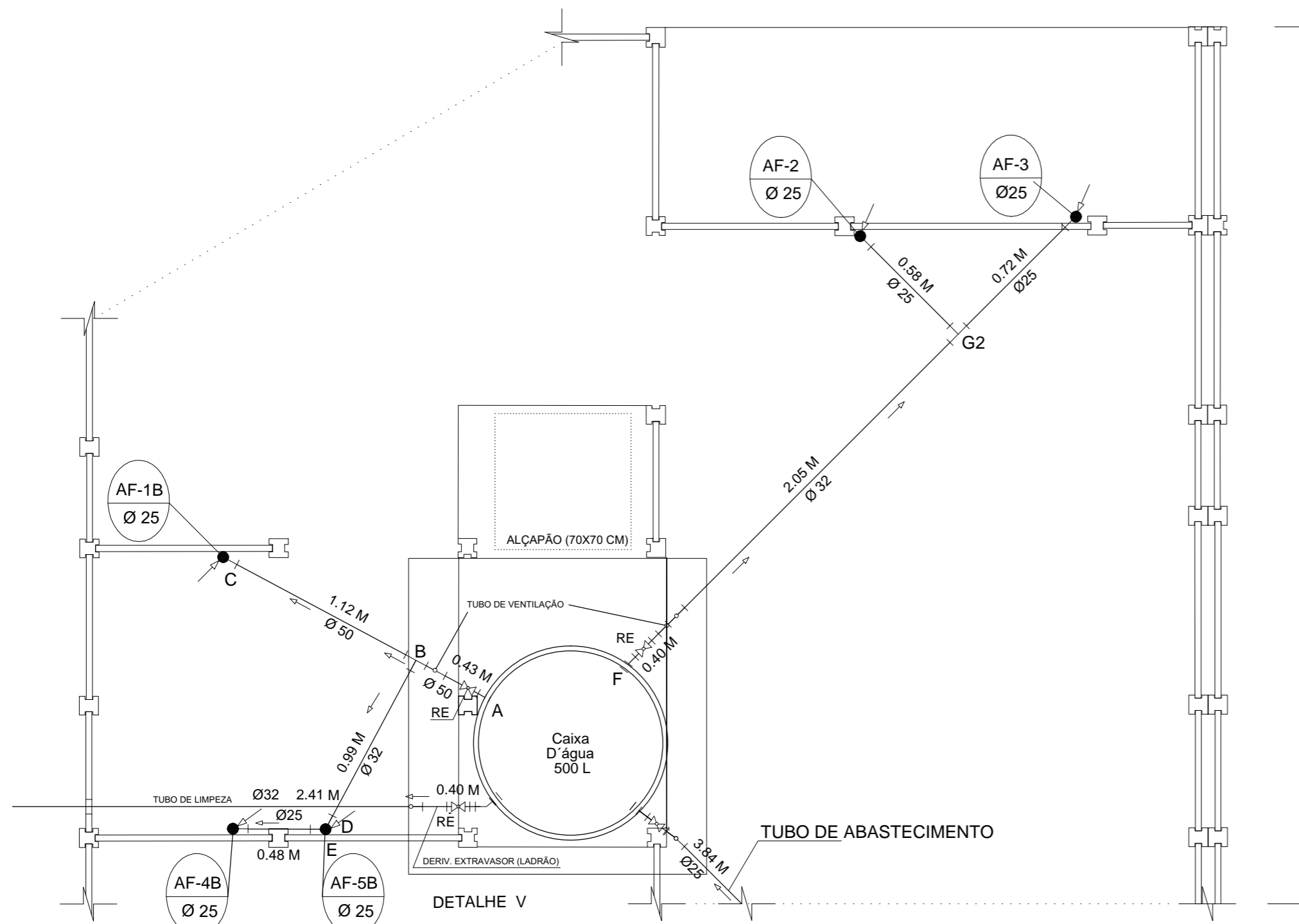


ISOMÉTRICO - BANHEIRO UNID.
S/ ESCALA

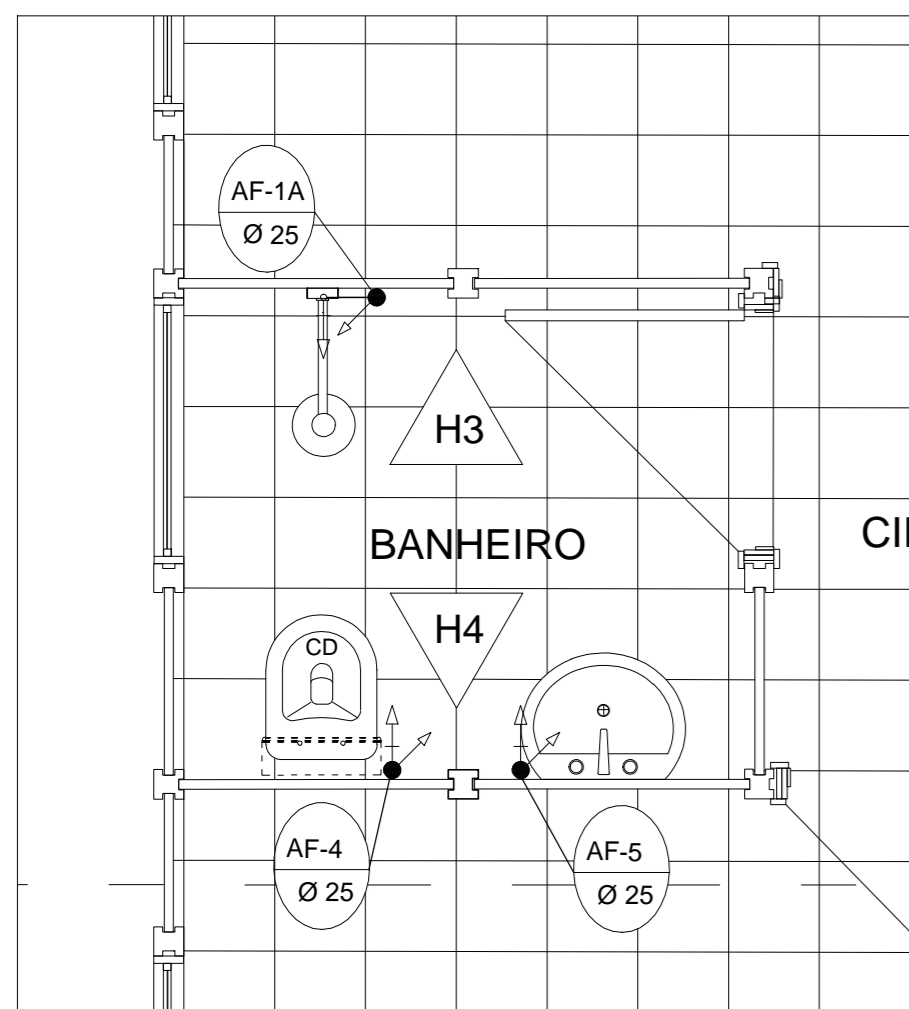


PLANTA - HIDROMETRO
ESCALA 1:25

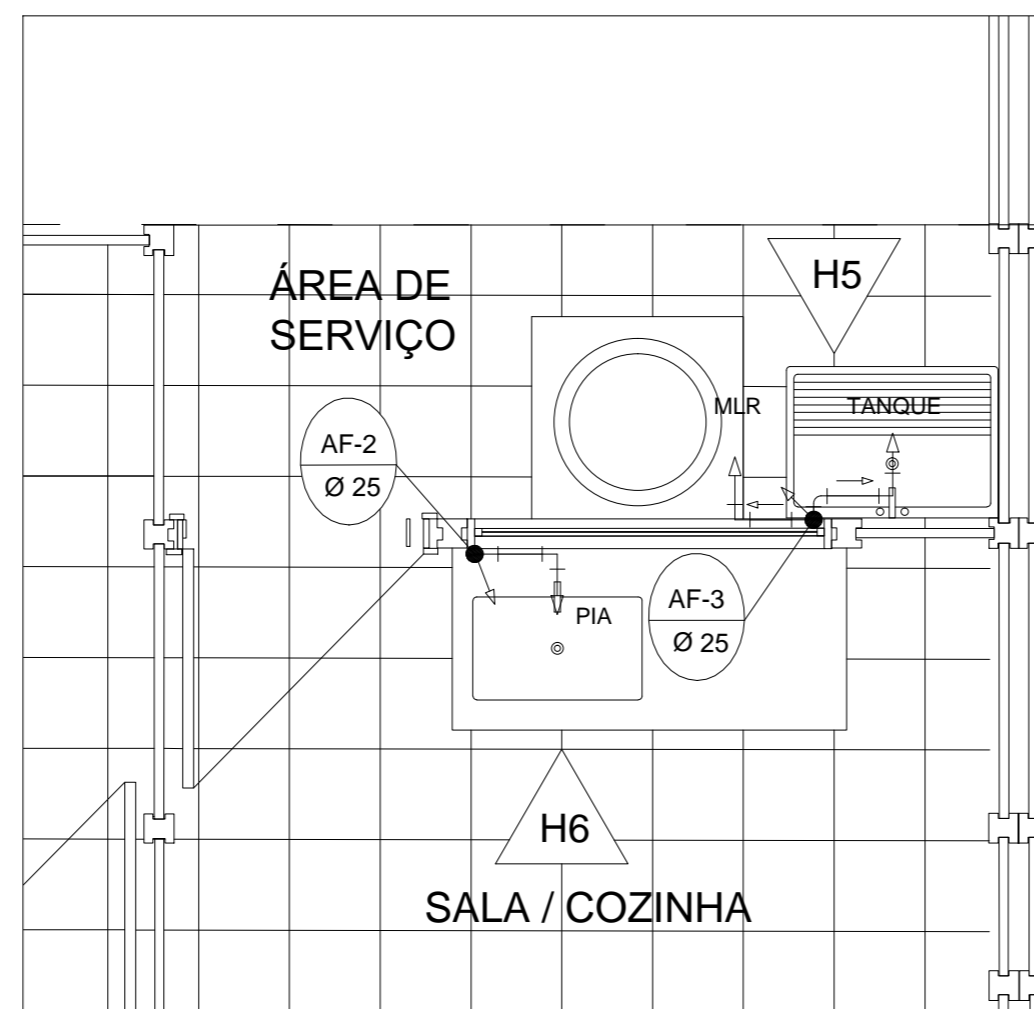
PROJETO PROJETO HIDRÁULICO – RESIDÊNCIAS DE PAINÉIS DE CONCRETO UNID. ISOLADA	ESCALA INDICADA
CONTEÚDO PLANTA IMPLANTAÇÃO–HIDRÁULICA, PLANTA–HIDRÔMETRO E ISOMÉTRICO–BANHEIRO DA INSTALAÇÃO DE ÁGUA FRIA	DATA 03/2022
RESPONSÁVEL TÉCNICO Assinado digitalmente por Rodrigo Andrioli Localização: Prefeitura Municipal de Joinville Data: 2022.07.26 16:57:05-03'00'	DESENHO Natalia
Assinado digitalmente por Marcio Roberto Dias Localização: Prefeitura Municipal de Joinville Data: 2022.07.26 13:29:03-03'00'	PRANCHA 13
Eng. Civil CREA–SC: 041597–3	17



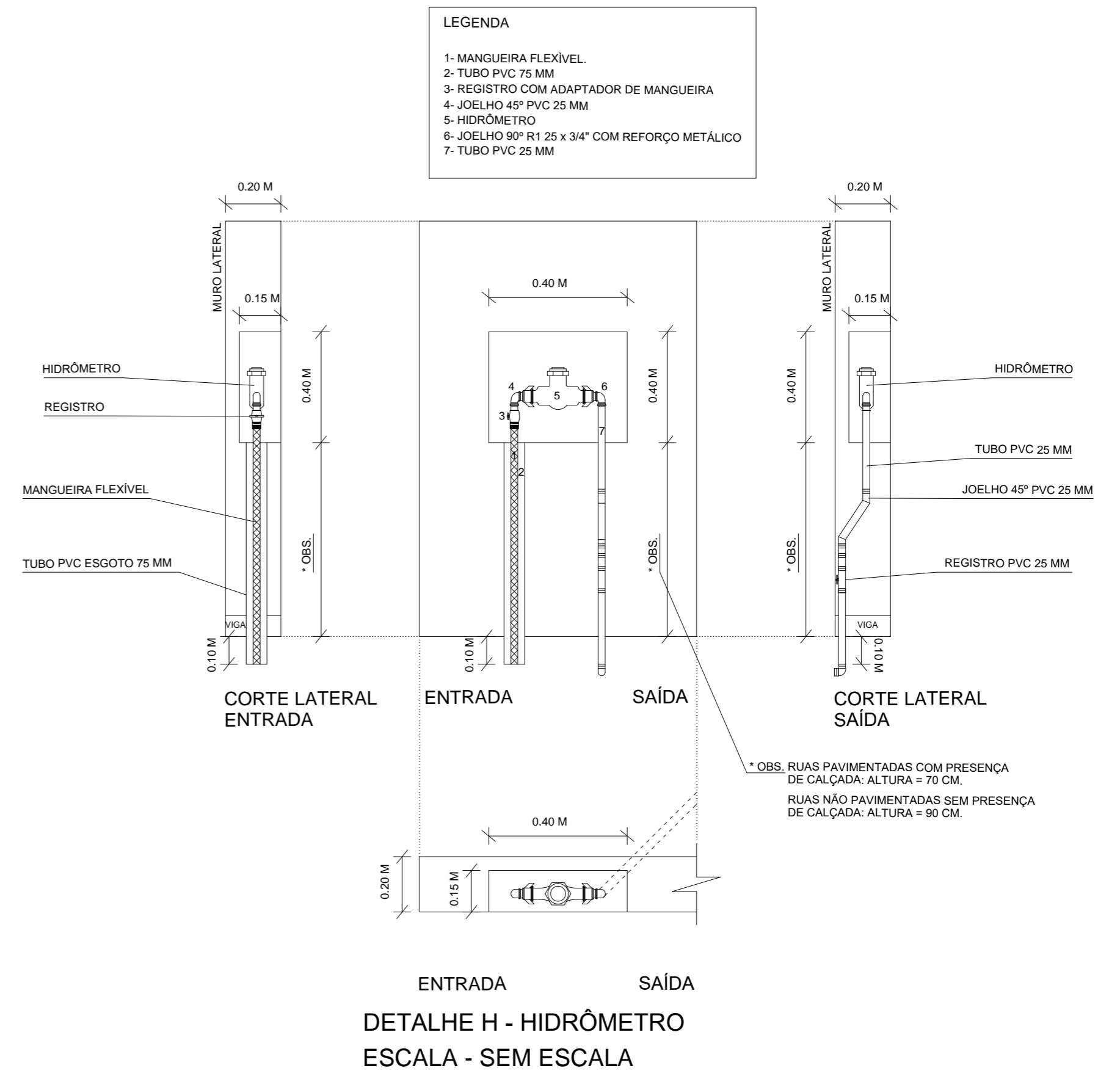
PLANTA FORRO - BANHEIRO / COZINHA / ÁREA DE SERVIÇO
ESCALA 1:25



PLANTA - BANHEIRO
ESCALA 1:25

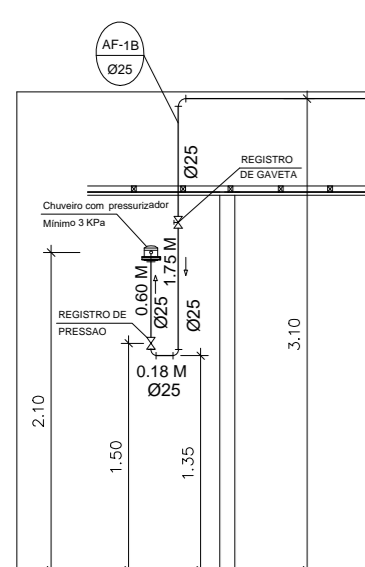


PLANTA - COZINHA E ÁREA DE SERVIÇO
ESCALA 1:25

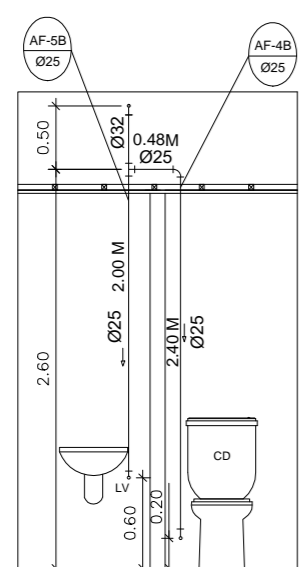


DETALHE H - HIDRÔMETRO
ESCALA - SEM ESCALA

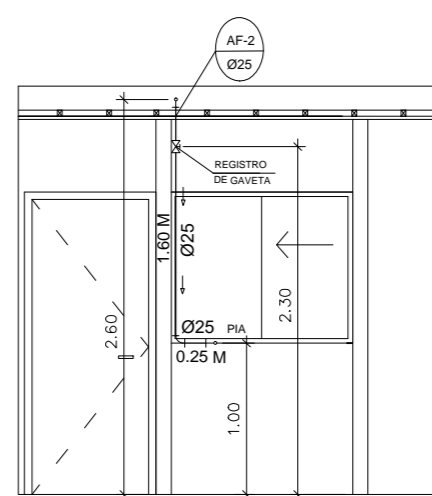
PROJETO PROJETO HIDRÁULICO – RESIDÊNCIAS DE PAINÉIS DE CONCRETO UNID. ISOLADA	ESCALA INDICADA DATA 03/2022
CONTEÚDO PLANTA FORRO–BANHEIRO/COZINHA/ÁREA DE SERVIÇO, PLANTA–BANHEIRO, PLANTA–COZINHA E ÁREA DE SERVIÇO, DETALHE H–HIDROMETRO DA INSTALAÇÃO DE ÁGUA FRIA	DESENHO Natalia
 Assinado digitalmente por Rodrigo Andrioli Localização: Prefeitura Municipal de Joinville Data: 2022.07.18 13:55:05-03'00"	RESPONSÁVEL TÉCNICO Assinado digitalmente por Marcio Roberto Dias Localização: Prefeitura Municipal de Joinville Data: 2022.07.15 16:33:04-03'00"
SECRETÁRIO DE HABITAÇÃO	Eng. Civil CREA–SC: 041597–3
FRANCHA 14 17	



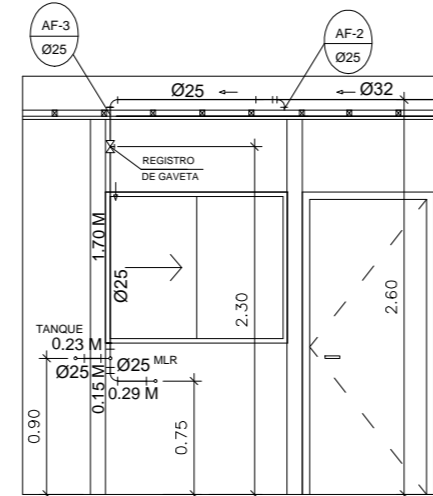
VISTA H3- BANHEIRO
ESCALA 1:50



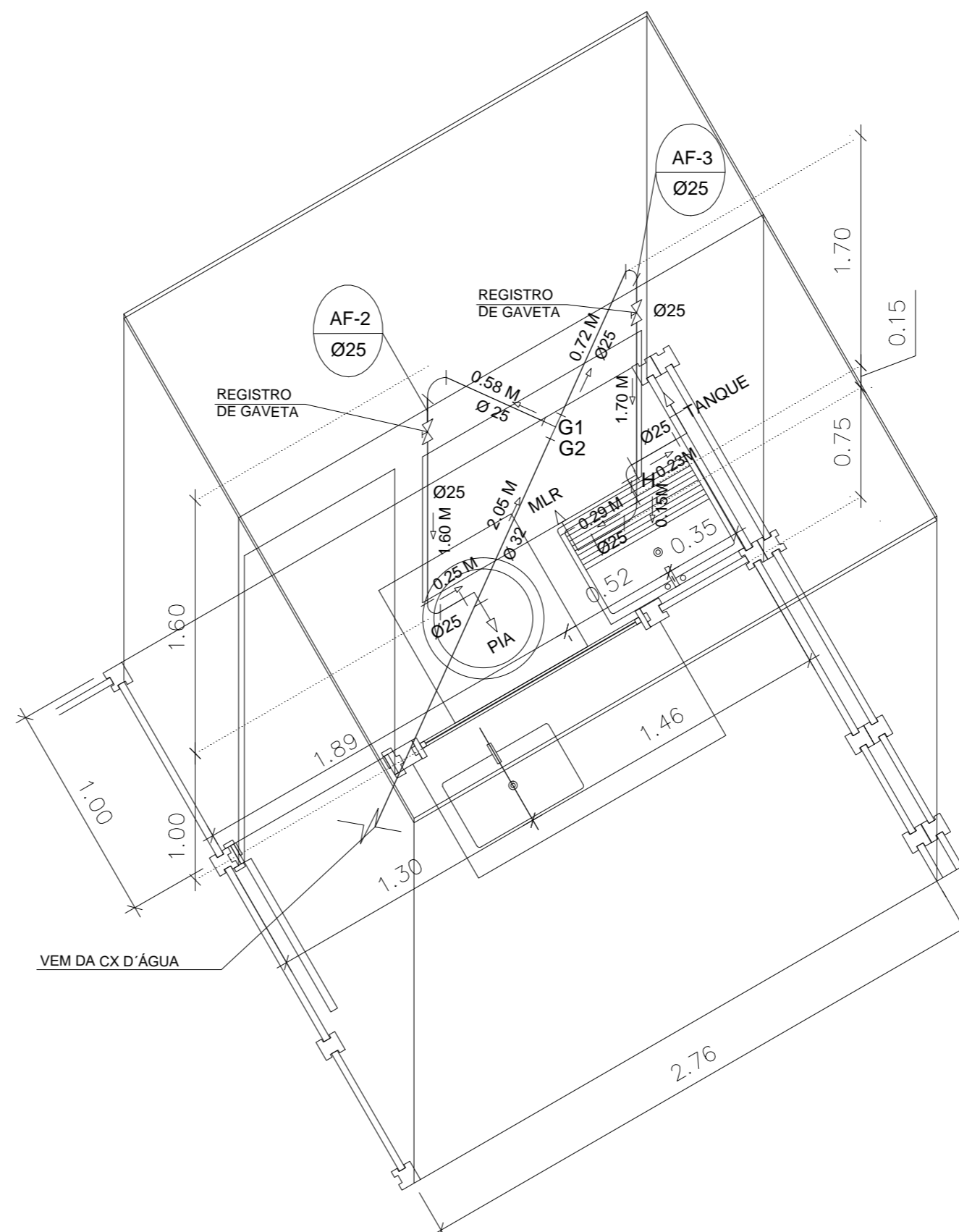
VISTA H4- BANHEIRO
ESCALA 1:50



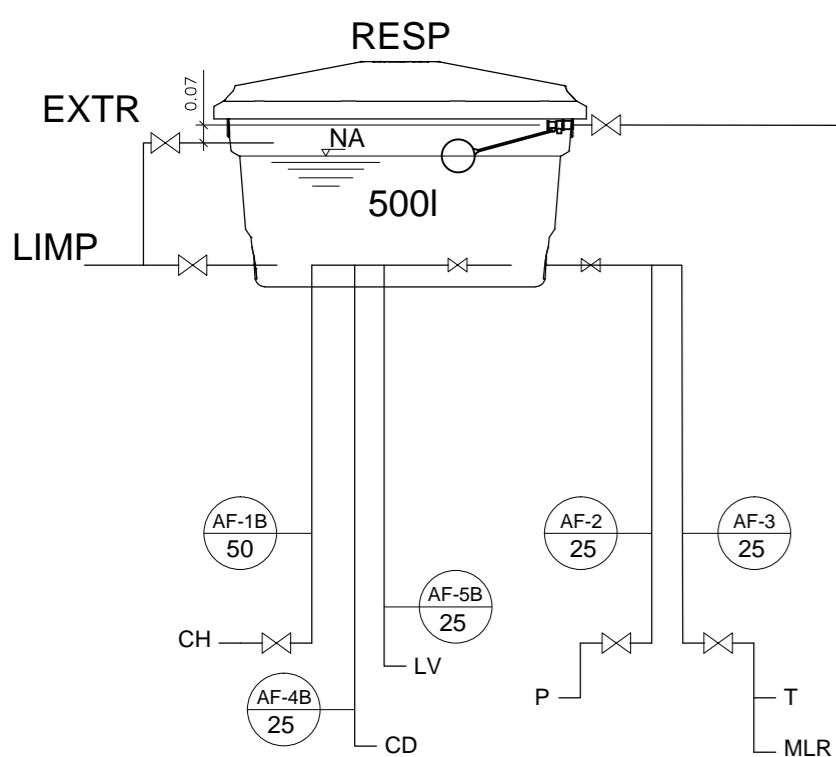
VISTA H6- COZINHA
ESCALA 1:50



VISTA H5- ÁREA DE SERVIÇO
ESCALA 1:50



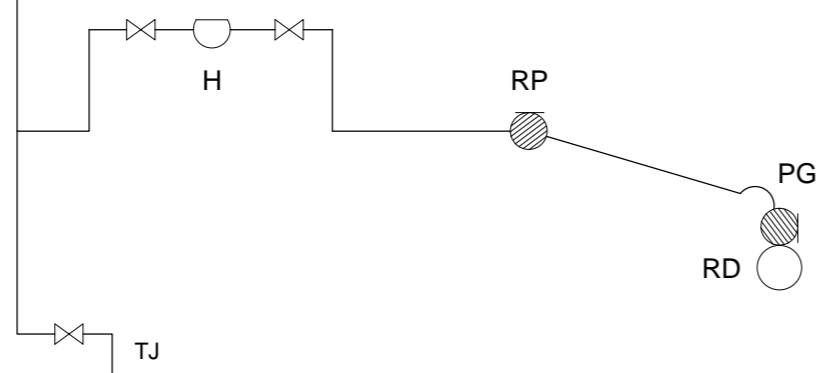
ISOMÉTRICO - COZINHA E ÁREA DE SERVIÇO
S/ ESCALA



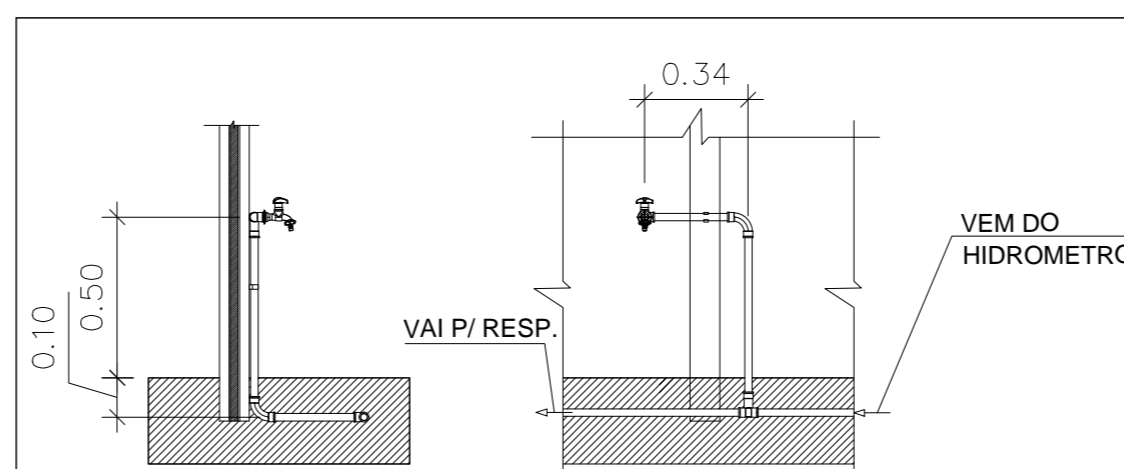
ESQUEMA VERTICAL

Legenda

- RP - Registro de Passeio (fecho)
- PG - Pescoço de Ganso
- RD - Registro de Derivação
- H - Hidrômetro
- CH - Chuveiro
- LV - Lavatório
- P - Pia
- CD - Caixa de Descarga
- T - Tanque
- MLR - Máquina de Lavar Roupa
- TJ - Torneira de Jardim



DETALHE M - TORNEIRA DE JARDIM
ESCALA 1:25



Vista Lateral Vista Frontal

DETALHE M - TORNEIRA DE JARDIM
ESCALA 1:25

LEVANTAMENTO DE PEÇAS HIDRÔMETRO	
HIDRÔMETRO	1 UNID.
TUBOS	
DIÂMETRO	COMPRIMENTO
MANGUEIRA FLEXIVEL	1.20 M
75 MM (ESGOTO)	1.20 M
CONEXÕES	
TIPOLOGIA	QUANTIDADE
JO 90° c/bucha lat.(25X1/2")	1 UNID.
JOELHO 45° 25 MM	1 UNID.
REG. C/ ADAP. DE MANGUEIRA	1 UNID.

LEVANTAMENTO DE PEÇAS	
TUBOS	
DIÂMETRO	COMPRIMENTO
50 MM	2.30 M
32 MM	8.60 M
25 MM	29.00 M
CONEXÕES	
TIPOLOGIA	QUANTIDADE
JO 90° c/bucha lat.(25X1/2")	7 UNIDS.
JOELHO DE 45° (25 MM)	2 UNIDS.
"T" DE 90° (25 MM)	3 UNIDS.
CURVA DE 90° (25 MM)	16 UNIDS.
Bucha de Red. 32x25MM	4 UNIDS.
Bucha de Red. 50x25MM	1 UNID.
JOELHO DE 45° (32 MM)	2 UNIDS.
JOELHO DE 90° (32 MM)	2 UNIDS.
CURVA DE 90° (32 MM)	3 UNIDS.
"T" DE 90° (32 MM)	4 UNID.
JOELHO DE 90° (50 MM)	1 UNID.
CURVA DE 90° (50 MM)	1 UNID.
"T" DE 90° (50 MM)	1 UNID.
"T" Redução 90° (50x32 MM)	1 UNID.
REG. DE PRESSÃO 3/4"	1 UNID.
REG. DE GAVETA 3/4"	3 UNIDS.
REG. DE ESFERA (25 MM)	2 UNIDS.
REG. DE ESFERA (32 MM)	2 UNIDS.
REG. DE ESFERA (50 MM)	1 UNID.
ADAP. SOLD. REG. (25X3/4")	7 UNIDS.
LV SOLD. c/bucha lat.(25X3/4")	1 UNID.
ADAP. SOLD. CX D'ÁGUA (25MM)	1 UNID.
ADAP. SOLD. CX D'ÁGUA (32MM)	4 UNIDS.
ADAP. SOLD. CX D'ÁGUA (50MM)	2 UNIDS.
TORNEIRA BOIA 3/4"	1 UNID.
ADESIVO	356 G
SOLUÇÃO PREPARADORA	400 MI
CX D'ÁGUA 500 Lts	1 UNID.
BRAÇADEIRA TUBO SOLD 25MM	20 UNIDS.
PARAF. + BUCHA P/BRAÇADEIRA	20 UNIDS.



Secretaria de Habitação



Prefeitura de Joinville

PROJETO: PROJETO HIDRÁULICO – RESIDÊNCIAS DE PAINÉIS DE CONCRETO UNID. ISOLADA		ESCALA INDICADA
CONTEÚDO: VISTAS, DETALHE M, ESQUEMA VERTICAL E ISOMÉTRICO-COZINHA E ÁREA DE SERVIÇO DA INSTALAÇÃO DE ÁGUA FRIA		DATA: 03/2022
Assinado digitalmente por Rodrigo Andrioli Localização: Prefeitura Municipal de Joinville Data: 2022.07.26 16:57:06-03'00'		DESENHO: Natalia
Assinado digitalmente por Marcio Roberto Dias Localização: Prefeitura Municipal de Joinville Data: 2022.07.26 13:29:03-03'00'		PRANCHA: 15
RESPONSÁVEL TÉCNICO: Marcio Roberto Dias Eng. Civil CREA-SC: 041597-3		17