

NOTAS:
01. PARA MAIS INFORMAÇÕES SOBRE O TERRENO NATURAL, CONSULTAR PLANTA DO LEVANTAMENTO TOPOGRÁFICO.
02. PARA MAIS INFORMAÇÕES SOBRE O PROJETO, CONSULTAR RELATÓRIO TÉCNICO.
03. PARA DETALHAMENTO E INFORMAÇÕES DA DRENAGEM, CONSULTAR RELATÓRIO TÉCNICO.
04. ESTE DESENHO CONTEM INFORMAÇÕES ESPECÍFICAS A FINALIDADE QUE SE PROPÕE E NÃO DEVE SER UTILIZADO PARA OUTROS FINS SEM CONSULTAR O RESPONSÁVEL TÉCNICO.

REVISÃO	DESCRIÇÃO	DATA	DESENHO
R00			
R01			

QUADRO DE REVISÕES	
PROPRIETÁRIO	MUNICÍPIO DE JOINVILLE 83.169.623/0001-10
RESPONSÁVEL TÉCNICO	Gilson Perazin CREA/SC 41260-1

Secretaria de Educação

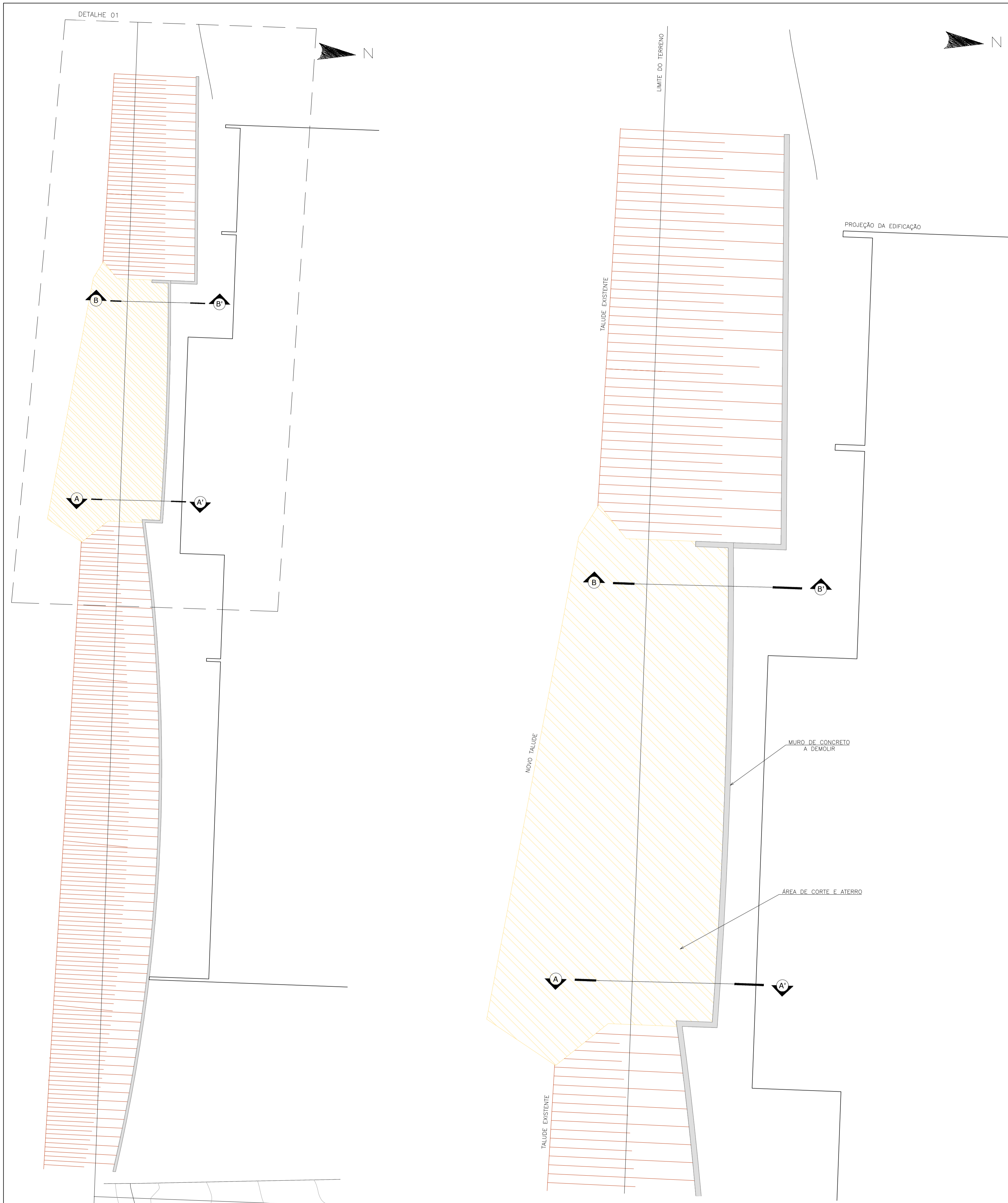
SECRETARIA DE EDUCAÇÃO
RUA ITAJAI, Nº390 | CEP 89201-090 - Joinville/SC Fone: 3431-3009

REPRESENTANTE ADM PÚBLICA
ROSANE MEBS
ENGENHEIRA CIVIL
CREA/SC 040682-9

PROJETO: TOPOGRÁFICO E PLANALTIMÉTRICO
CONTEÚDO: IMPLANTAÇÃO, DETALHE, LOCALIZAÇÃO E CORTES

ARQUIVO: Projeto Muro De Contenção
ETAPA: FOLHA
ESCALA: INDICADA
DATA: 07/07/2020

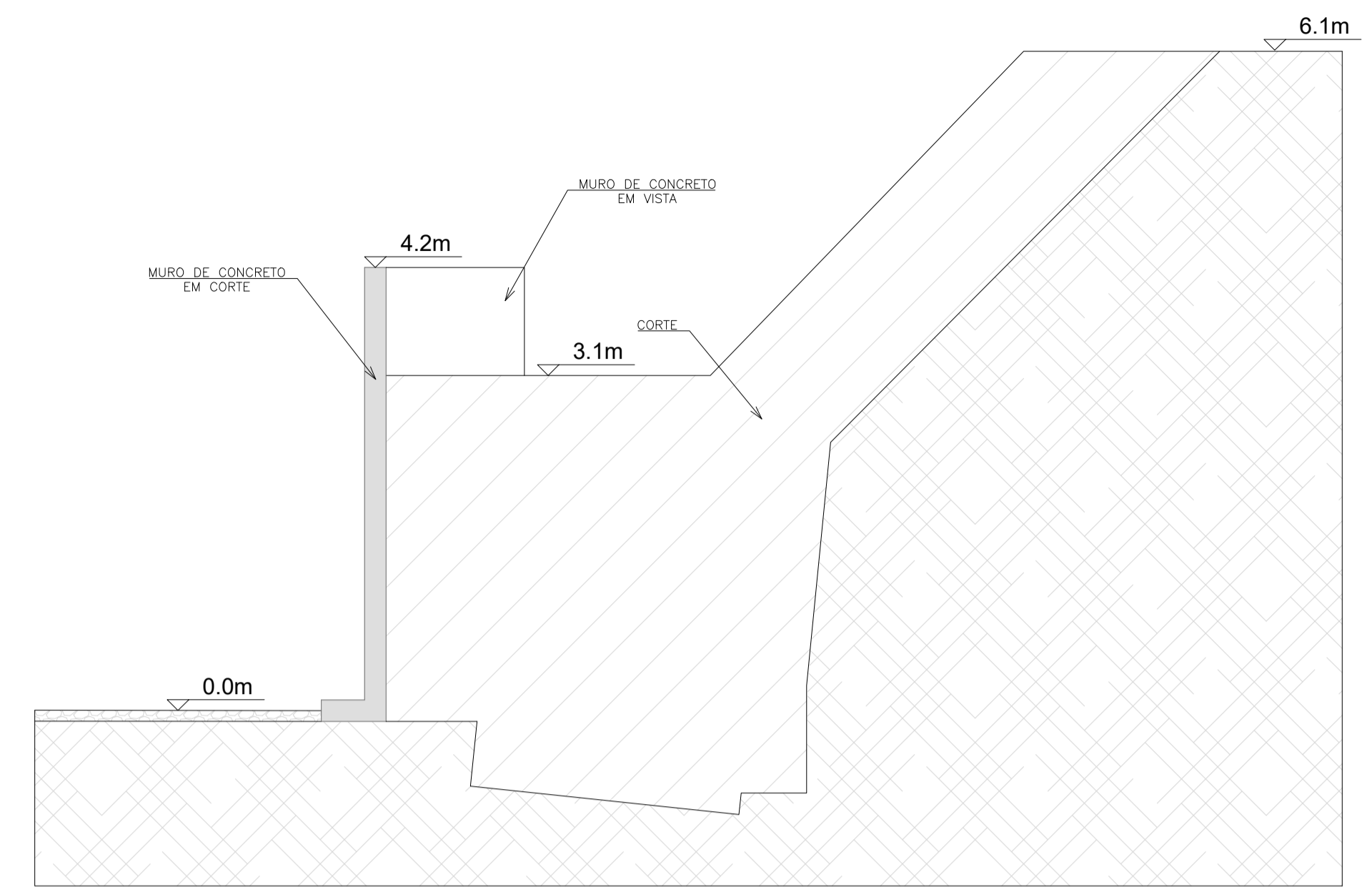
PR 01/04



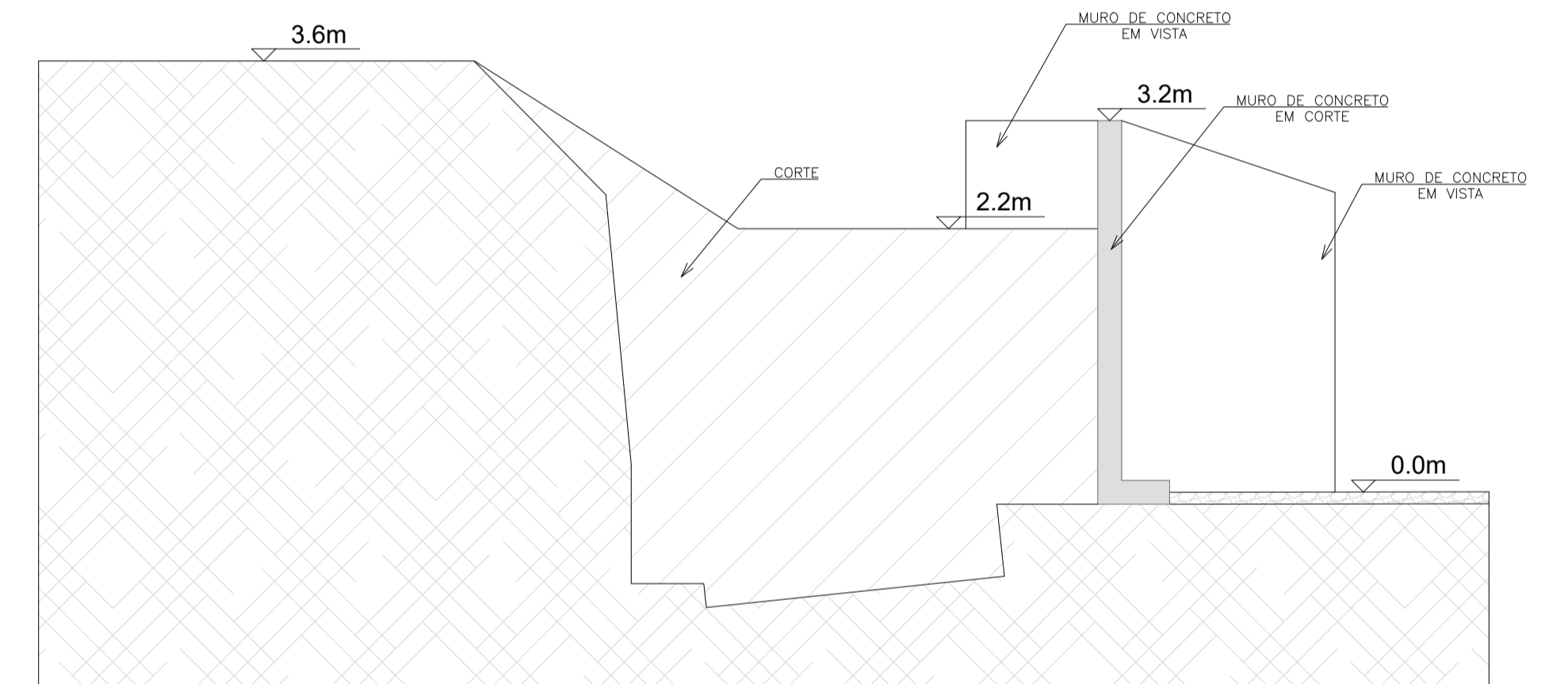
PLANTA DE TERRAPLANAGEM
ESCALA 1/150

DETALHE 01
ESCALA 1/75

TALUDE NOVO
TALUDE EXISTENTE



CORTE A
ESCALA 1/50



CORTE B
ESCALA 1/50

NOTAS:

01. PARA MAIS INFORMAÇÕES SOBRE O TERRENO NATURAL, CONSULTAR PLANTA DO LEVANTAMENTO TOPOGRÁFICO.

02. PARA MAIS INFORMAÇÕES SOBRE O PROJETO, CONSULTAR RELATÓRIO TÉCNICO.

03. PARA DETALHAMENTO E INFORMAÇÕES DA DRENAGEM, CONSULTAR RELATÓRIO TÉCNICO.

04. ESTE DESENHO CONTEM INFORMAÇÕES ESPECÍFICAS A FINALIDADE QUE SE PROPÕE E NÃO DEVE SER UTILIZADO PARA OUTROS FINS SEM CONSULTAR O RESPONSÁVEL TÉCNICO.

QUADRO DE REVISÕES			
REVISÃO	DESCRIÇÃO	DATA	DESENHO
R00			
R01			

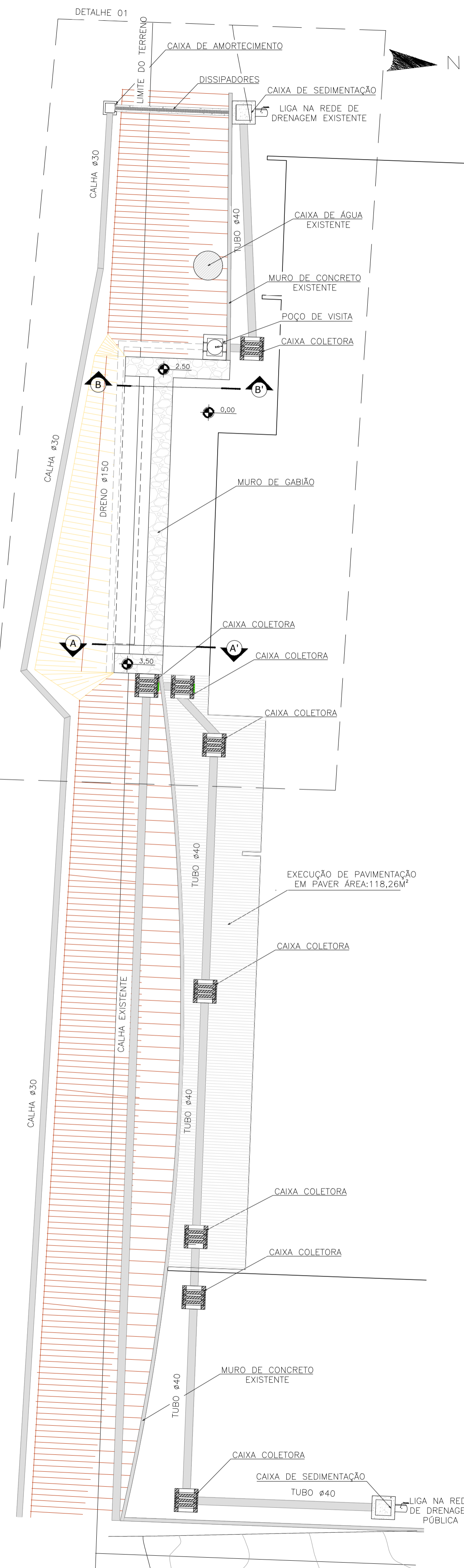
APROVAÇÕES	
PROPRIETÁRIO	RESPONSÁVEL TÉCNICO
MUNICÍPIO DE JOINVILLE 83.169.623/0001-10	Gilson Perazin CREA/SC 41260-1

Secretaria de Educação

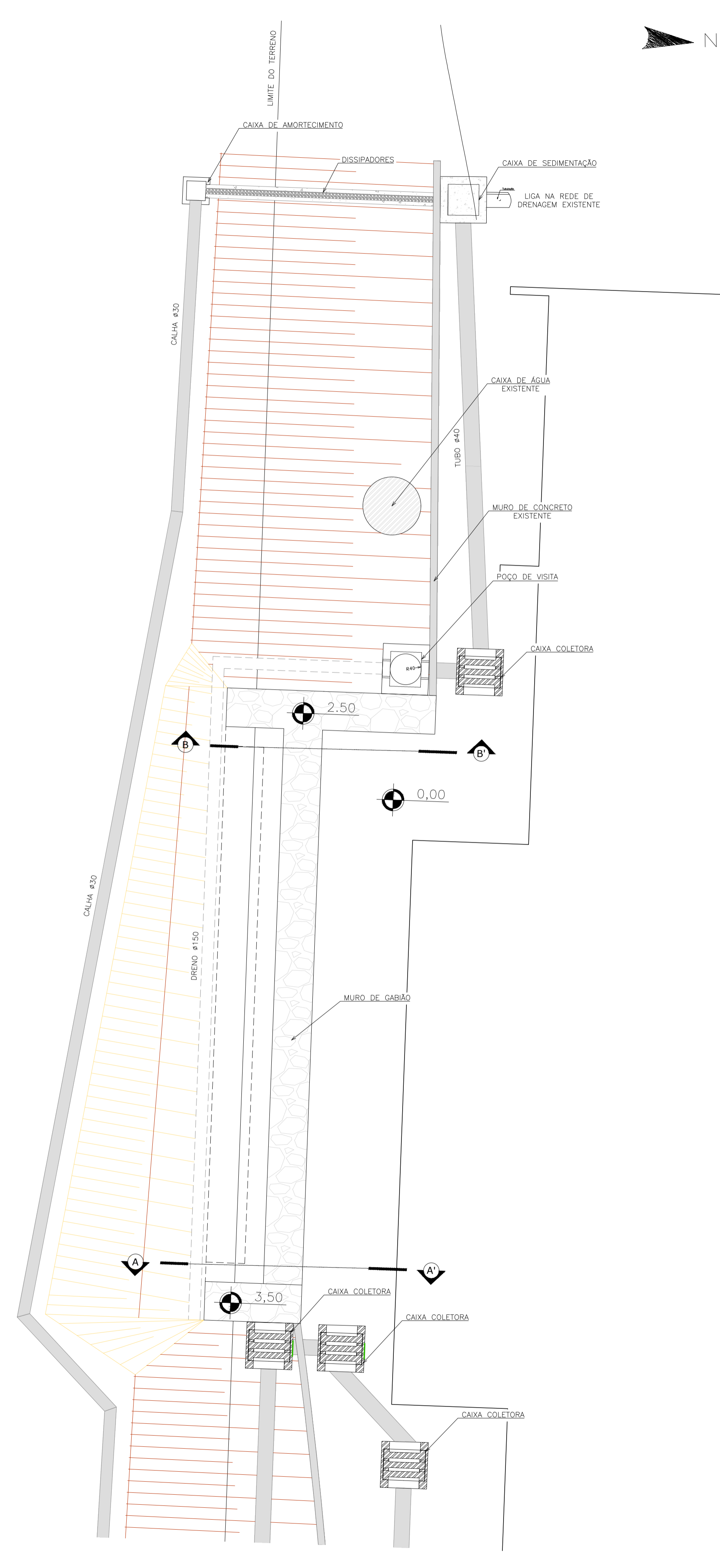
REPRESENTANTE ADM PÚBLICA
ROSANE MEBS
ENGENHEIRA CIVIL
CREA/SC 046682-9

PROPRIETÁRIO	MUNICÍPIO DE JOINVILLE		
EDIFICAÇÃO	EDIFICAÇÃO INSTITUCIONAL		
ENDEREÇO	RUA OLGA TRUSZ SBOINSKI, Nº23 - BAIRRO PARQUE GUARANI - JOINVILLE/SC		
PROJETO	TERRAPLANAGEM	ARQUIVO	Projeto Muro De Contenção
CONTEÚDO	PLANTA DE TERRAPLANAGEM, DETALHE E CORTES	ETAPA	INDICADA
ESCALA	INDICADA	DATA	07/07/2020
		FOLHA	PR 02/04

Secretaria da Educação | Unidade de Infraestrutura | CNPJ 831696230001-10
Rua Itajaí, nº390 | CEP 89201-090 - Joinville/SC Fone: 3431-3009



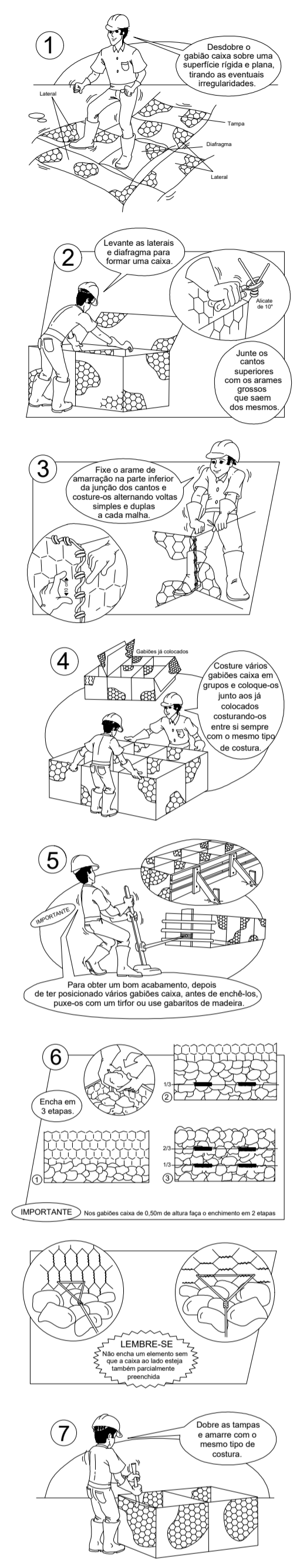
PLANTA DE INFRAESTRUTURA
ESCALA 1/150



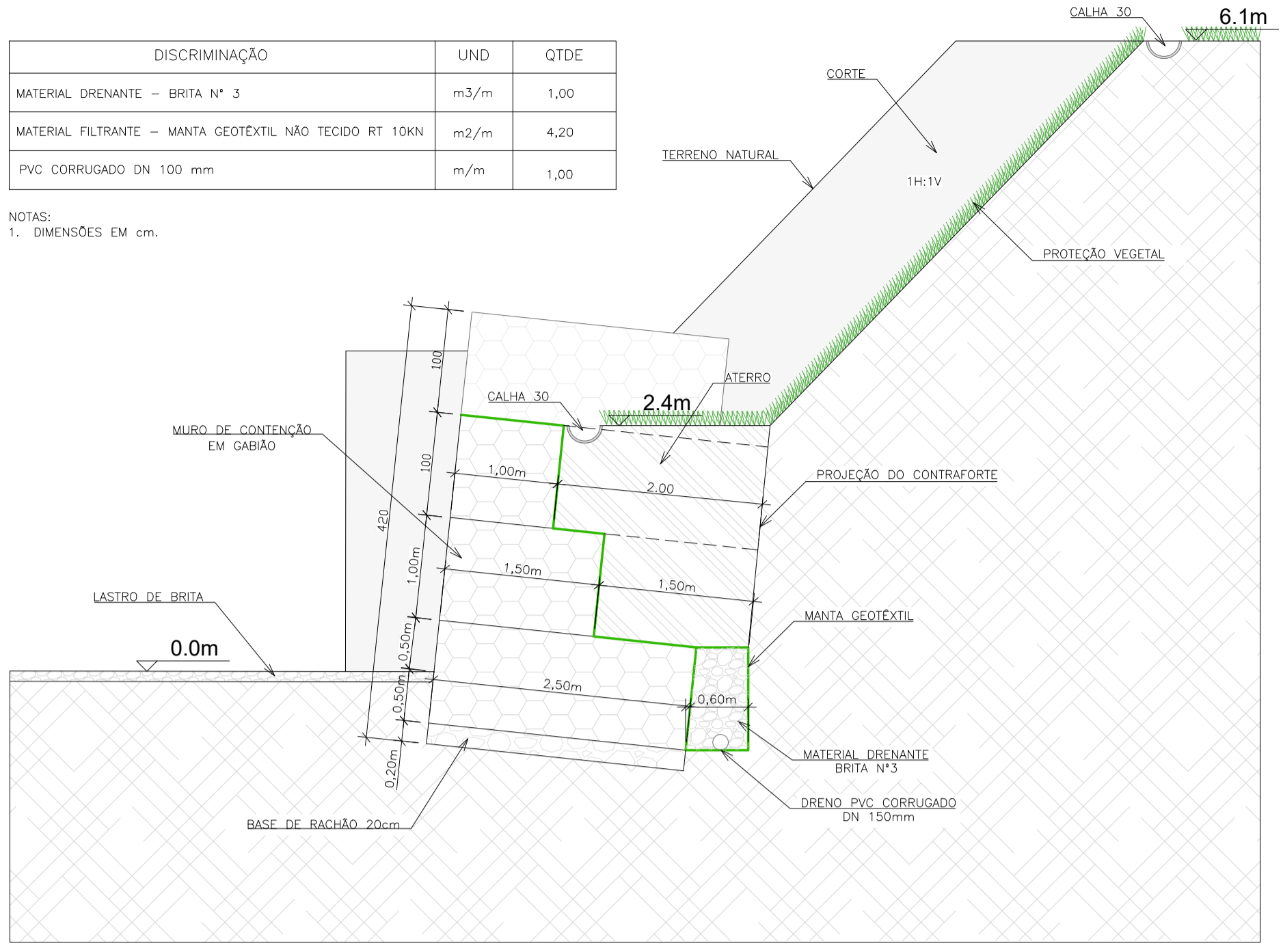
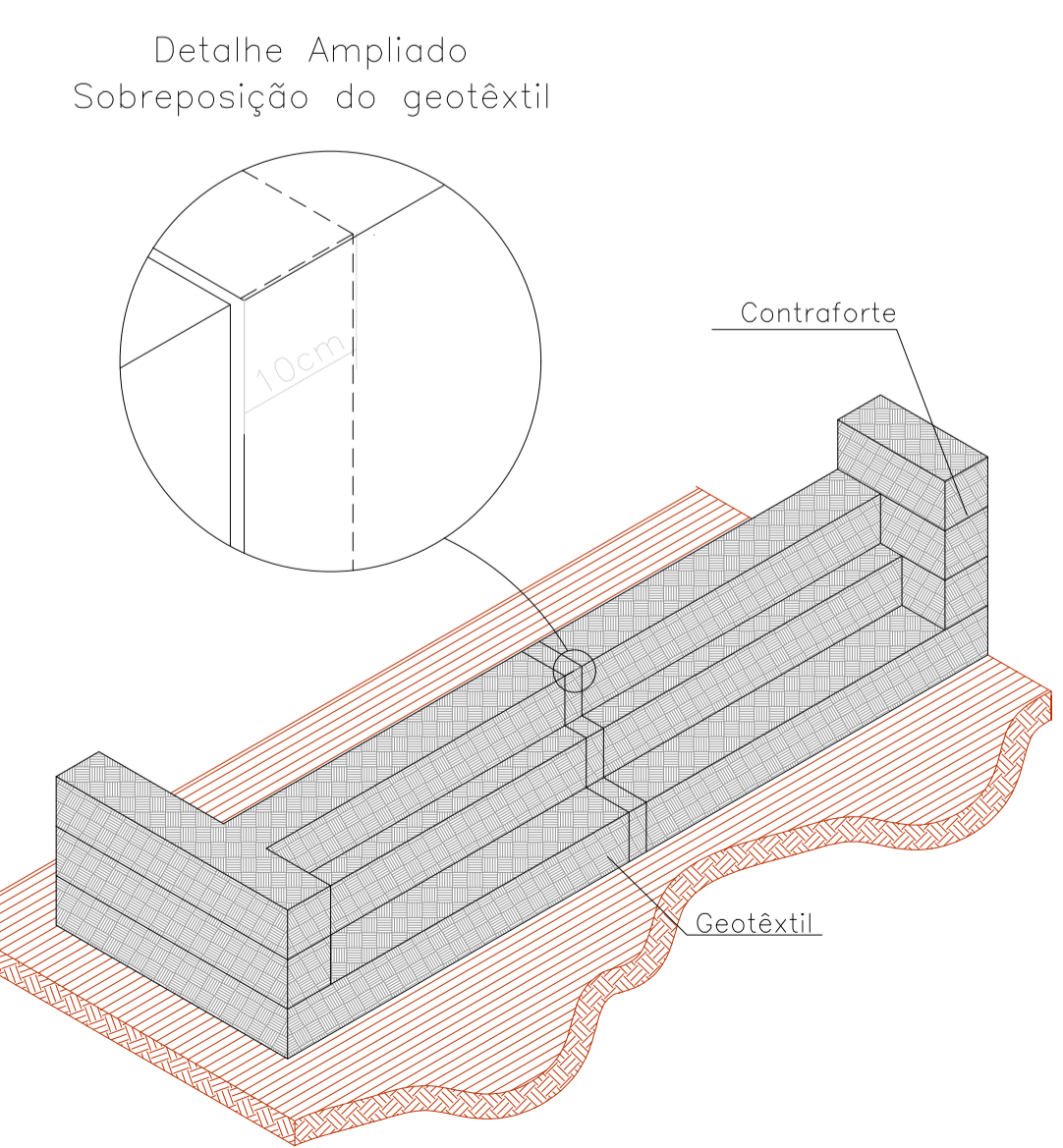
DETALHE 01
ESCALA 1/75

■ TALUDE NOVO
■ TALUDE EXISTENTE

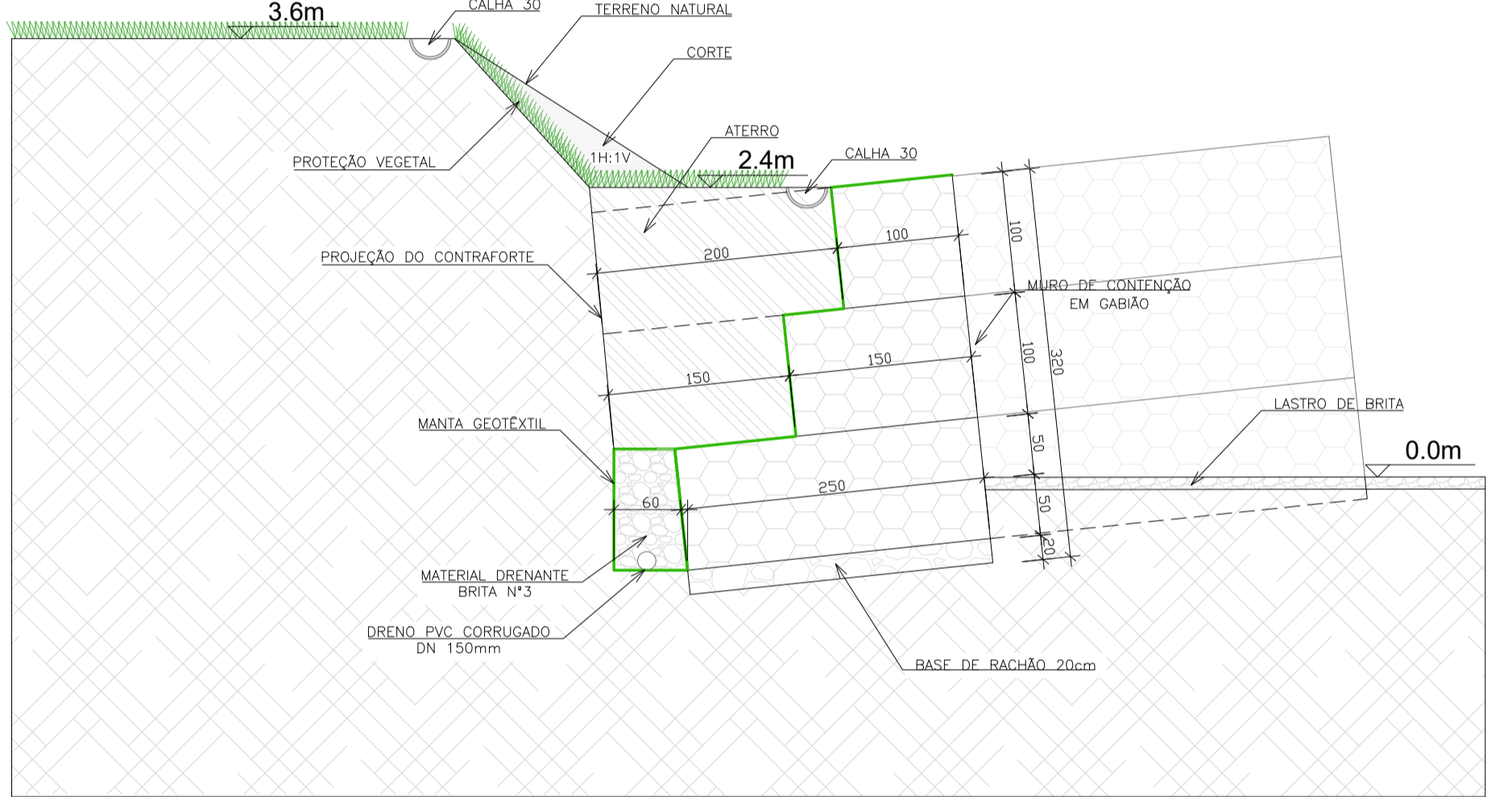
COMO COLOCAR OS GABIÕES CAIXA



PERSPECTIVA DO CONTRAFORTE



CORTE A
ESCALA 1/50



CORTE B
ESCALA 1/50

DISCRIMINAÇÃO	UND	QTD
MATERIAL DRENANTE - BRITA Nº 3	m³/m	1,00
MATERIAL FILTRANTE - MANTA GEOTÊXTEL NÃO TECIDO RT 10KN	m²/m	4,20
PVC CORRUGADO DN 100 mm	m/m	1,00

NOTAS:
1. DIMENSÕES EM CM.

NOTAS:
01. PARA MAIS INFORMAÇÕES SOBRE O TERRENO NATURAL, CONSULTAR PLANTA DO LEVANTAMENTO TOPOGRÁFICO.
02. PARA MAIS INFORMAÇÕES SOBRE O PROJETO, CONSULTAR RELATÓRIO TÉCNICO.
03. PARA DETALHAMENTO E INFORMAÇÕES DA DRENAGEM, CONSULTAR RELATÓRIO TÉCNICO.
04. ESTE DESENHO CONTÉM INFORMAÇÕES ESPECÍFICAS À FINALIDADE QUE SE PROPÕE E NÃO DEVE SER UTILIZADO PARA OUTROS FINS SEM CONSULTAR O RESPONSÁVEL TÉCNICO.

REVISÃO	DESCRIÇÃO	DATA	DESENHO
R00			
R01			

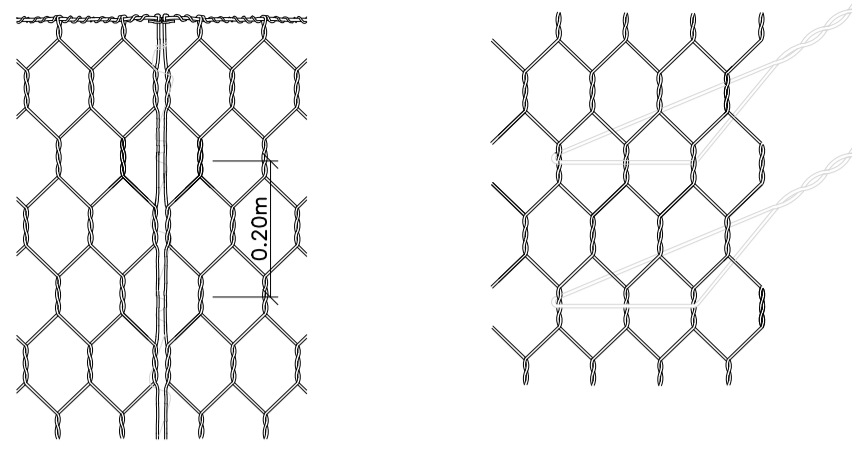
PROPRIETÁRIO	RESPONSÁVEL TÉCNICO
MUNICÍPIO DE JOINVILLE 83.169.623/0001-10	Gilson Perozin CREA/SC 41260-1

Secretaria de Educação

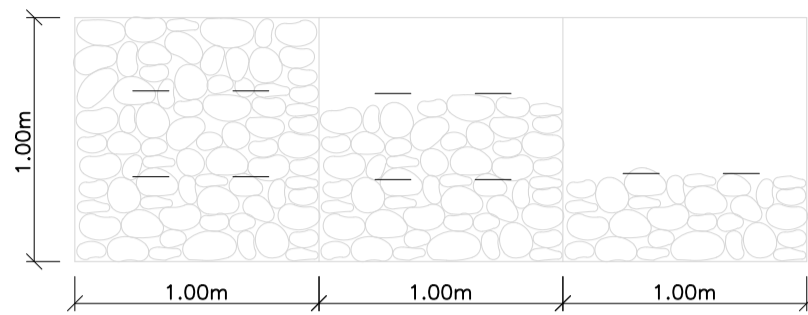
 REPRESENTANTE ADM PÚBLICA
ROSANE MEBS
 ENGENHEIRA CIVIL
 CREA/SC 040682-9

PROPRIETÁRIO	EDIFICAÇÃO	ENDEREÇO	PROJETO	CONTEÚDO	ARQUIVO	DATA	ETAPA	INDICADA	PR 03/04
MUNICÍPIO DE JOINVILLE	EDIFICAÇÃO INSTITUCIONAL	RUA OLGA TRUSZ SBOINSKI, Nº23 - BAIRRO PARQUE GUARANI - JOINVILLE/SC	MURO DE GABIÃO	PLANTA, CORTES E DETALHES	Projeto Muro De Contenção	07/07/2020	INDICADA		

DETALHE DA COSTURA DETALHE DO ATRANTAMENTO



ATRANTAMENTO (4 POR M²)

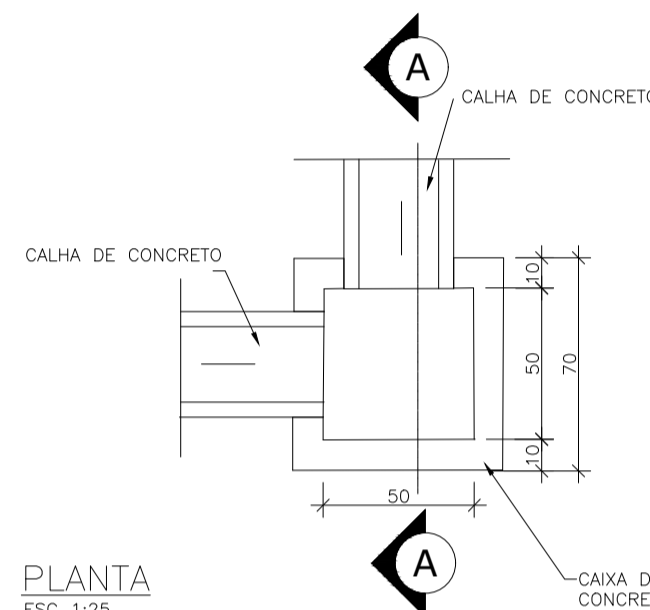


ESPECIFICAÇÕES

Table with technical specifications for geotextiles, including material type, weight, strength, and permeability.

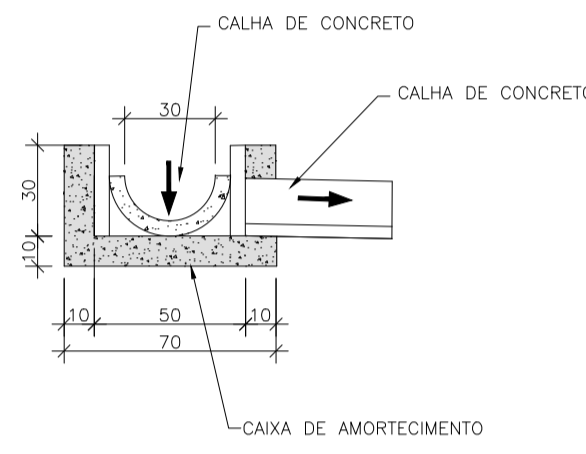
CAIXA DE AMORTECIMENTO

ESC 1:25



PLANTA

ESC 1:25

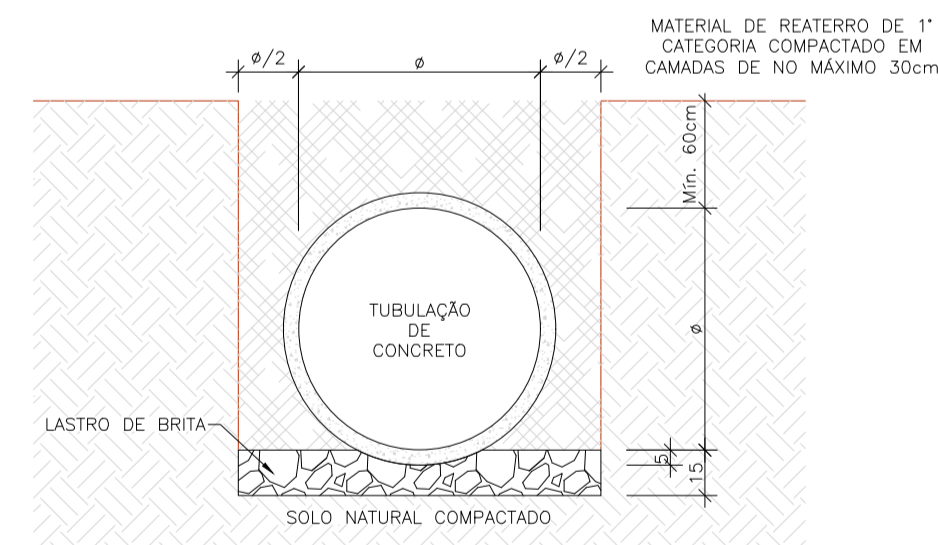


CORTE AA

ESC 1:25

ASSENTAMENTO DE TUBOS

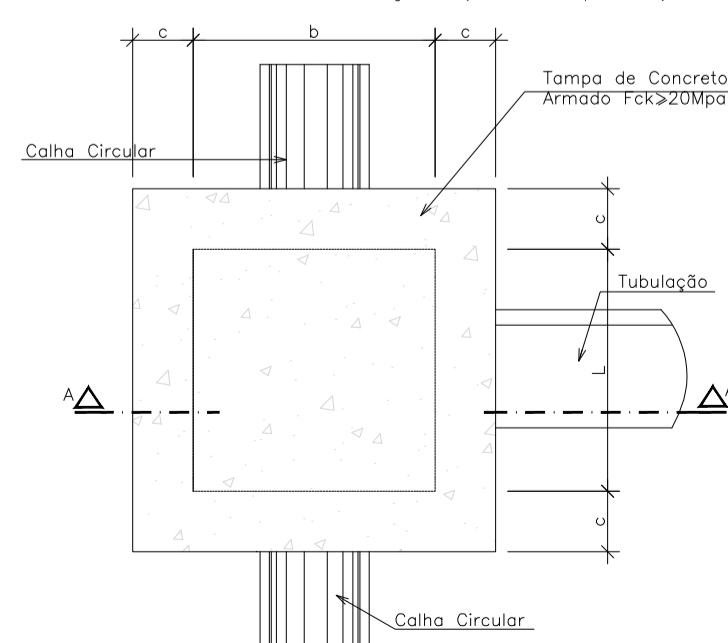
BSTC SOBRE LASTRO DE BRITA ESCALA 1:25



CAIXA DE SEDIMENTAÇÃO (CAIXA DE AREIA - CA)

Escal: 1/25

CAIXA DE SEDIMENTAÇÃO (vista superior)



CAIXA DE SEDIMENTAÇÃO (corte AA)

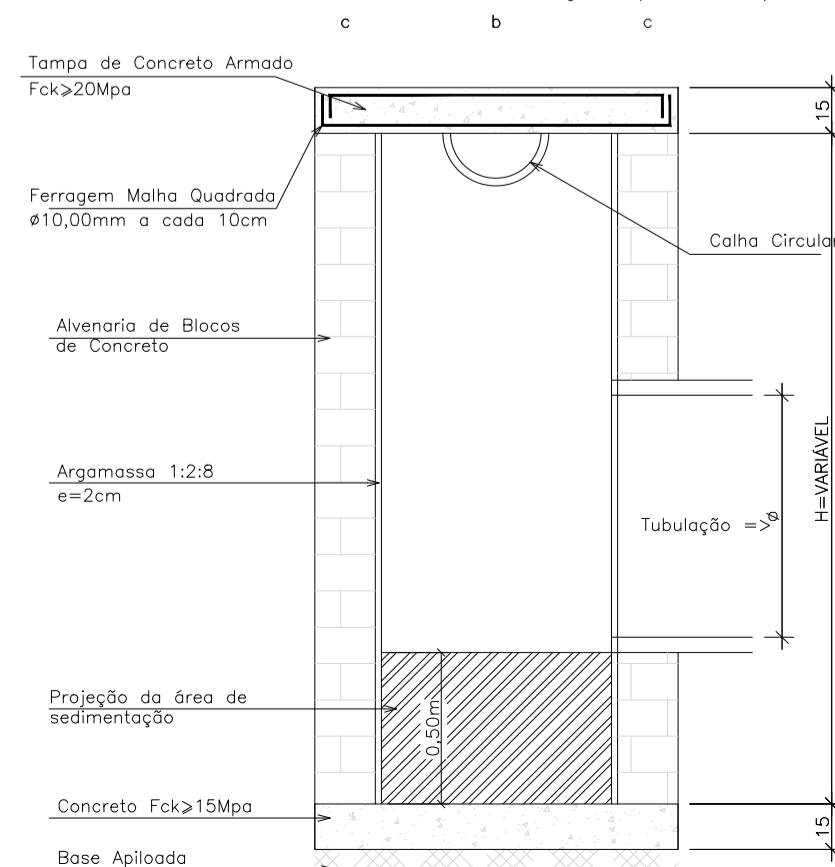
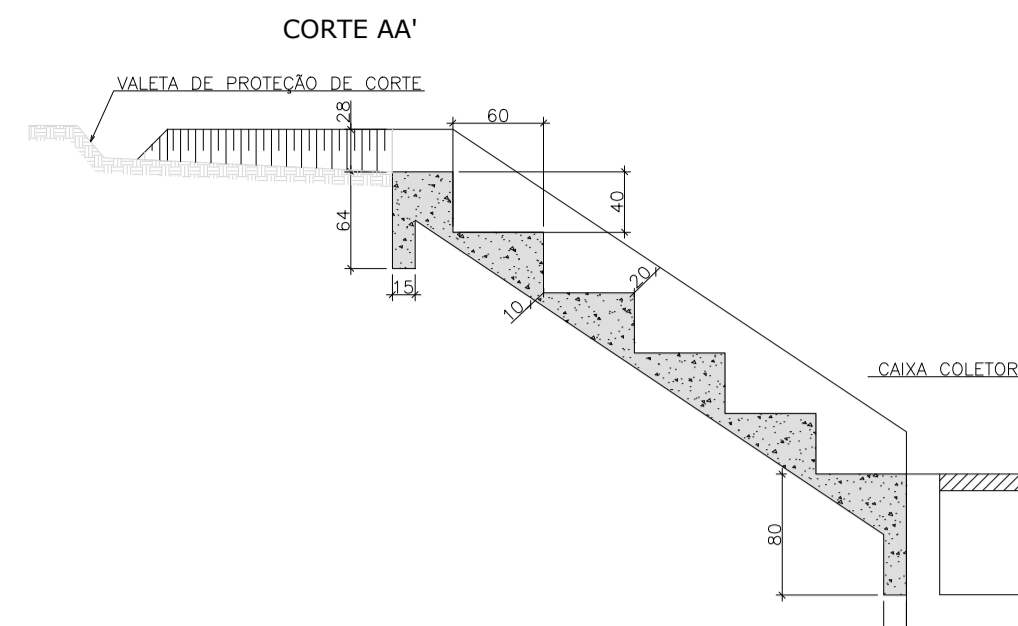


Table with dimensions for the sedimentation box (TIPO DE CAIXA).

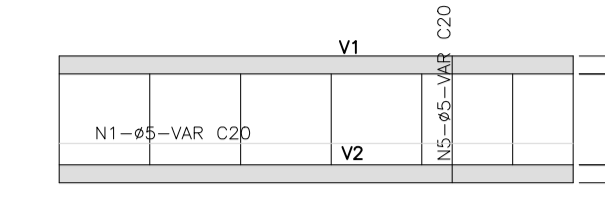
DIMENSÕES EM cm.

DESCIDAS DE ÁGUA DE CORTES EM DEGRAUS - DCD

1:50



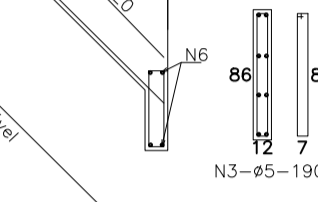
VISTA EM PLANTA DO CORTE AA'



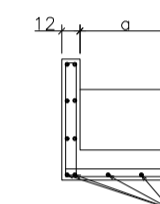
V1=V2



CORTE CC'



CORTE BB'



DETALHE EM PLANTA ENTRADA D'ÁGUA

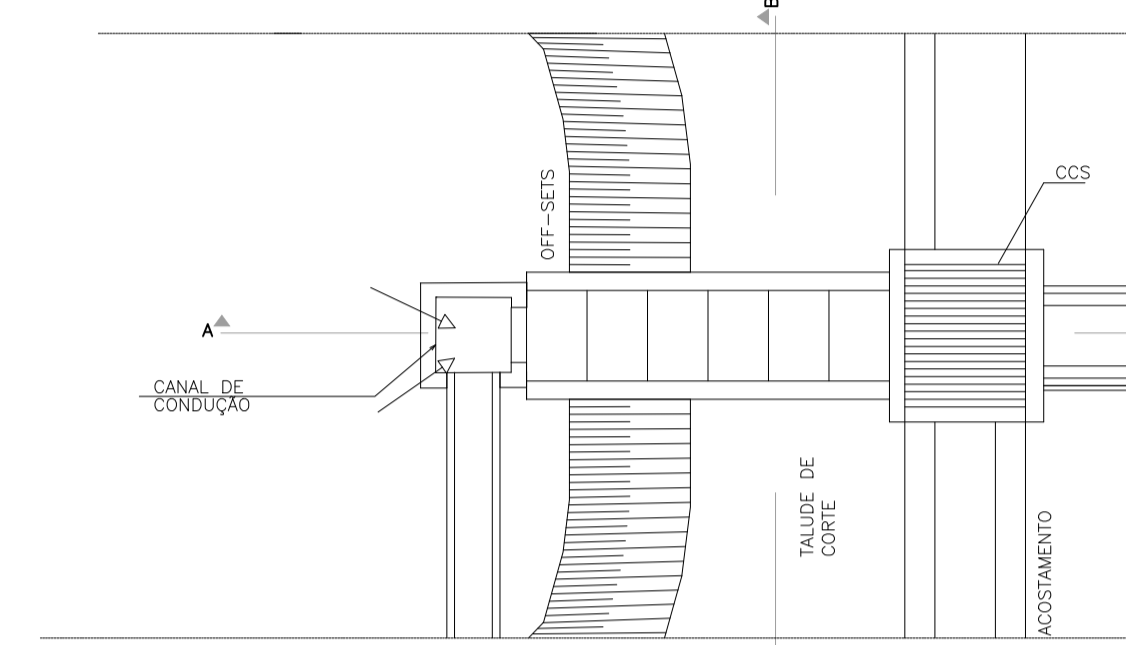
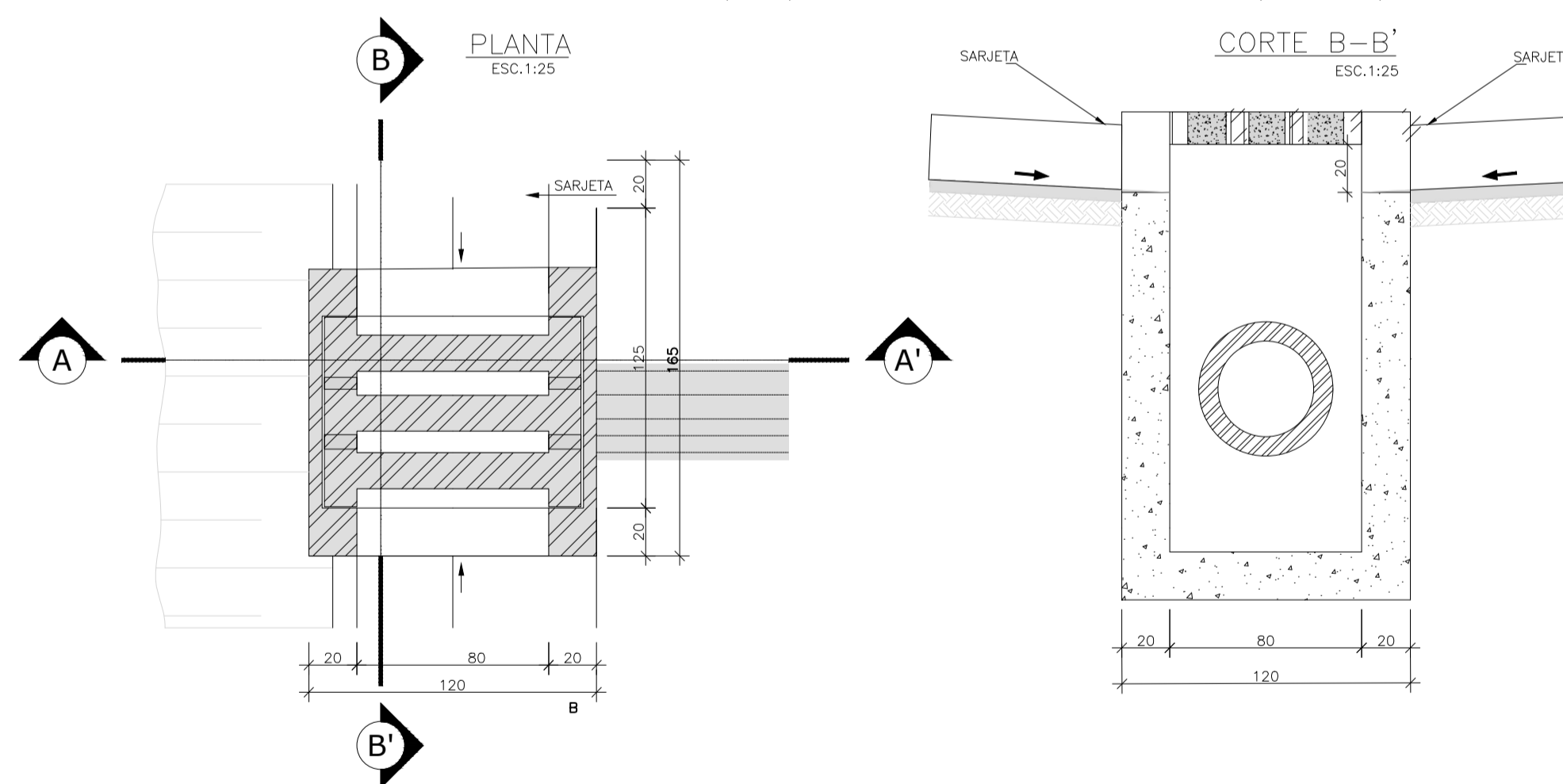


Table with dimensions and average consumptions for concrete types.

- NOTAS: 1 - Dimensões em cm, bitolas das barras em aço CA-60; 2 - Concreto estrutural fck=15Mpa; 3 - O canal de condução será revestido com grama em levas, seu custo é diluído no custo das voletas de proteção; 4 - As juntas de dilatação serão preenchidas com argamassa asfáltica a intervalos de 10m.

CAIXA COLETORA DE SARJETA (CCS) COM GRELHA DE CONCRETO (TCC-01)



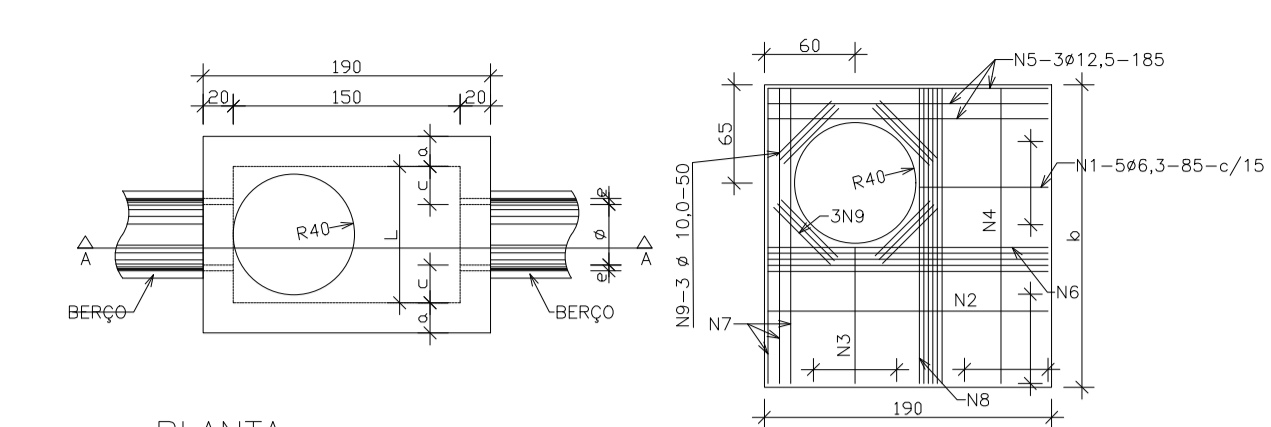
- OBSERVAÇÕES: 1 - DIMENSÕES EM CM; 2 - O DISPOSITIVO PODERÁ, OPCIONALMENTE, RECEBER A DESCARGA DE DRENOS RASOS OU PROFUNDOS; 3 - O DISPOSITIVO APLICA-SE A QUALQUER TIPO DE SARJETA ESPECIFICADO, INCLUSIVE AS DE CANTEIRO CENTRAL, AJUSTAR, NA OBRA, A CONEXÃO DA SARJETA A CAIXA.

Table with dimensions and weights for reinforcement bars (TABELA DA ARMADURA).

Table with quantities for reinforcement (QUANTIDADES UNITÁRIAS).

Table with quantities for reinforcement (QUANTIDADES UNITÁRIAS - CAIXA).

POÇOS DE VISITA

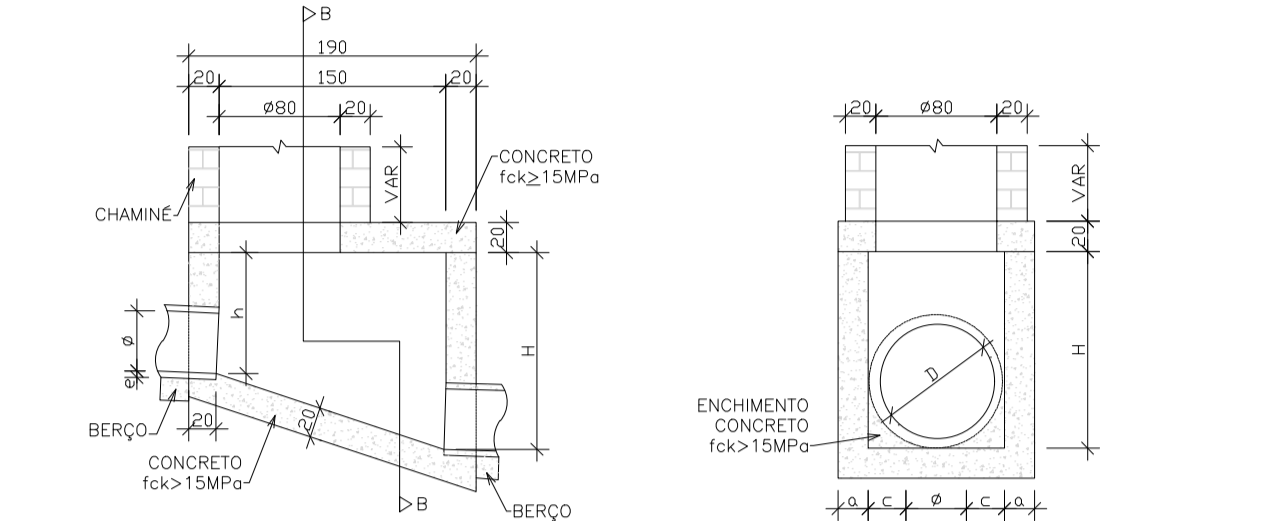


PLANTA

Escala 1:50

TAMPA DOS POÇOS DE VISITA

Escala 1:50



CORTE AA

Escala 1:50

CORTE BB

Escala 1:50

Table with reinforcement details for the cover (TABELA DE ARMADURA DA TAMPA).

DIMENSÕES E QUANTIDADES APROXIMADAS PARA UMA UNIDADE

Table with dimensions and approximate quantities for manhole units.

- OBSERVAÇÕES: 01 - DIMENSÕES EM CENTÍMETROS; 02 - BITOLAS DE AÇO CA-60; 03 - RECOBRIMENTO DAS ARMADURAS: 2,5cm; 04 - AS QUANTIDADES APRESENTADAS NÃO INCLUEM A CHAMINE.

NOTAS: 01 PARA MAIS INFORMAÇÕES SOBRE O TERRENO NATURAL, CONSULTAR PLANTA DO LEVANTAMENTO TOPOGRÁFICO; 02 PARA MAIS INFORMAÇÕES SOBRE O PROJETO, CONSULTAR RELATÓRIO TÉCNICO; 03 PARA DETALHAMENTO E INFORMAÇÕES DE DRENAGEM, CONSULTAR RELATÓRIO TÉCNICO; 04 ESTE DESENHO CONTEM INFORMAÇÕES ESPECÍFICAS A FINALIDADE QUE SE PROPÕE E NÃO DEVE SER UTILIZADO PARA OUTROS FINS SEM CONSULTAR O RESPONSÁVEL TÉCNICO.

Table with revision details (QUADRO DE REVISÕES).

APROVAÇÕES

PROPRIETÁRIO: MUNICÍPIO DE JOINVILLE 83.169.623/0001-10

SECRETARIA DE EDUCAÇÃO, Gilson Perazin, REPRESENTANTE ADM PÚBLICA ROSANE MEBS

PROPRIETÁRIO: MUNICÍPIO DE JOINVILLE; EDIFICAÇÃO INSTITUCIONAL; RUA OLGA TRUZS SBOINSKI, Nº23 - BAIRRO PARQUE GUARANI - JOINVILLE/SC; DRENAGEM/GABIÃO; DISPOSITIVOS DE DRENAGENS E DETALHES DO GABIÃO; PROJETO DATA: 07/07/2020; ESCALA: INDICADA; PR 04/04