



## Prefeitura de Joinville

### FICHA DE VISTORIA VEICULAR N° 0014934386 - SEINFRA.GAB/SEINFRA.DPD/SEINFRA.UND

#### Motivo da Vistoria:

- Avaliação de equipamento para fins de contratação - Item 01  
 Avaliação do equipamento para fins de substituição

#### Dados do Contrato:

Empresa: TERRAPLANAGEM MF LTDA.

#### Dados do Equipamento:

Equipamento (marca/modelo): MINIESCAVADEIRA SANY

Placa: ---

Ano/modelo: 2020/2021

Chassi: 0F5110051L3L50103CA

Capacidade: 54 HP

#### Descrição dos Itens:

Data de Vistoria: 08/11/2022

Horário: 08:30

EQUIPAMENTO ESCAVADEIRA HIDRÁULICA:					
<b>MOTOR</b>		<b>MATERIAL RODANTE</b>		<b>ALIMENTAÇÃO</b>	
( N )	Batendo	(OK )	Roletes	( OK )	Tanque

( N )	Ruídos	( OK )	Pinos	( OK )	Bomba
( N )	Superaquece	( OK )	Roda Motriz	( OK )	Bicos
( N )	Vaza Óleo	( OK )	Roda Guia		<b>EMBUCHAMENTO</b>
( OK )	Pressão Óleo	( OK )	Lâmina	( OK )	Concha
( OK )	Acelerador	( OK )	Canto Lâmina	( OK )	Lança
( OK )	Correia	( OK )	Soldas		
<b>ELETRICIDADE</b>					
		<b>LANTERNAGEM</b>		<b>HIDRÁULICO</b>	
( OK )	Luzes	( OK )	Lataria	( OK )	Pistões
( OK )	Buzina	( OK )	Pintura	( OK )	Mangueiras
( OK )	Bateria			( OK )	Bombas
( OK )	Arranque				

CÓPIA DO DOCUMENTO ( X ) SIM ( ) NÃO

CONFORMIDADE COM O EDITAL ( X ) SIM ( ) NÃO

( X ) APROVADO ( ) NÃO APROVADO

**Legenda:**

(N) = Não

(NA) = Não se aplica

(OK) = Aprovado

**Observação:**



Documento assinado eletronicamente por **Marcionei Roecker, Coordenador (a)**, em 11/11/2022, às 12:43, conforme a Medida Provisória nº 2.200-2, de 24/08/2001, Decreto Federal nº 8.539, de 08/10/2015 e o Decreto Municipal nº 21.863, de 30/01/2014.



A autenticidade do documento pode ser conferida no site <https://portalsei.joinville.sc.gov.br/> informando o código verificador **0014934386** e o código CRC **1E6A9BFF**.

Rua Saguçu, 265 - Bairro Saguçu - CEP 89221-010 - Joinville - SC - [www.joinville.sc.gov.br](http://www.joinville.sc.gov.br)

22.0.247683-5

0014934386v4



REPÚBLICA FEDERATIVA DO BRASIL  
 AUTORIDADE MARÍTIMA BRASILEIRA  
 Delegacia da Capitania dos Portos em São Francisco do Sul  
 TÍTULO DE INSCRIÇÃO DE EMBARCAÇÃO MIÚDA

970957877799594989689907899799255937797997



Nº DE INSCRIÇÃO: 442M2020000995  
 DATA INSCRIÇÃO: 04/06/2020  
 VALIDADE: 02/02/2026  
 VIA: 2

NOME DA EMBARCAÇÃO: **TERRA PLANAGEM MF**

TIPO DE PROPULSÃO: Sem propulsão  
 TIPO DA EMBARCAÇÃO: Draga - Dredger

POTÊNCIA (HP): \*\*\*\*\*  
 Nº DO 1º MOTOR/SÉRIE: \*\*\*\*\*  
 NOME FABRICANTE: \*\*\*\*\*

Nº DO 2º MOTOR/SÉRIE: \*\*\*\*\*  
 NOME FABRICANTE: \*\*\*\*\*

Nº DO 3º MOTOR/SÉRIE: \*\*\*\*\*  
 NOME FABRICANTE: \*\*\*\*\*

ÁREA DE NAVEGAÇÃO: Navegação Interior  
 ATIVIDADE/SERVIÇO: Dragagem

OTD. DE TRIPULANTES: 0  
 QTD. DE PASSAGEIROS: 0

HIPOTECADA: NÃO  
 CREDOR HIPOTECÁRIO: \*\*\*\*\*

ALIENAÇÃO: \*\*\*\*\*

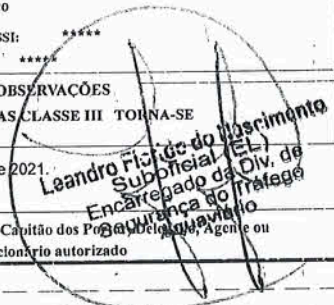
PROPRIETÁRIO  
 NOME: TERRAPLANAGEM M. F. LTDA ME  
 CPF/CNPJ: 12.443.142/0001-02  
 ENDEREÇO: RUA D. DONA FRANCISCA  
 NÚMERO: 11467 COMPLEMENTO: \*\*\*\*\*  
 BAIRRO: PIRABEIRABA CEP: 89239-270  
 CIDADE: JOINVILLE ESTADO: SC

CO-PROPRIETÁRIO  
 NOME: \*\*\*\*\*  
 CPF/CNPJ: \*\*\*\*\*  
 ENDEREÇO: \*\*\*\*\*  
 NÚMERO: \*\*\*\*\* COMPLEMENTO: \*\*\*\*\*  
 BAIRRO: \*\*\*\*\* CEP: \*\*\*\*\*  
 CIDADE: \*\*\*\*\* ESTADO: \*\*

CARACTERÍSTICAS DO CASCO  
 CONSTRUTOR: CLEITON ALAN DUARTE ME  
 ANO DE CONSTRUÇÃO: 2020  
 COMPRIMENTO TOTAL: 6,00  
 MAT. CONSTRUÇÃO CASCO: Aço  
 NÚMERO DE SÉRIE DO CASCO/CHASSI: \*\*\*\*\*  
 COR PREDOMINANTE DO CASCO: \*\*\*\*\*

OUTRAS OBSERVAÇÕES  
 O USO DE COLETES SALVA-VIDAS CLASSE III TORNA-SE OBRIGATORIO.  
 S. Franc. do Sul, 02 de fevereiro de 2021.

Carimbo e Assinatura do Capitão dos Portos da Delegacia de Registro e ou funcionário autorizado



REPÚBLICA FEDERATIVA DO BRASIL  
 AUTORIDADE MARÍTIMA BRASILEIRA  
 Delegacia da Capitania dos Portos em São Francisco do Sul  
 AUTORIZAÇÃO PARA TRANSFERÊNCIA DE PROPRIEDADE

AUTORIZO A AUTORIDADE MARÍTIMA BRASILEIRA A TRANSFERIR A PROPRIEDADE DA EMBARCAÇÃO ABAIXO IDENTIFICADA:

NOME: TERRA PLANAGEM MF  
 Nº DE INSCRIÇÃO: 442M2020000995  
 PROPRIETÁRIO: TERRAPLANAGEM M. F. LTDA ME  
 CPF/CNPJ: 12.443.142/0001-02

NOME DO COMPRADOR: \_\_\_\_\_

IDENTIDADE: \_\_\_\_\_ CPF/CNPJ: \_\_\_\_\_

ENDEREÇO: \_\_\_\_\_

LOCAL E DATA: \_\_\_\_\_ VALOR-R\$: \_\_\_\_\_

DE ACORDO: \_\_\_\_\_ ASSINATURA DO PROPRIETÁRIO

RECONHECIMENTO DE FIRMA DO PROPRIETÁRIO

**ATENÇÃO**

- a) O vendedor se isenta de qualquer responsabilidade administrativa, civil ou criminal a partir da data da assinatura da transferência, cabendo ao comprador imediata transferência de propriedade.
- b) Este recibo, devidamente preenchido e com o reconhecimento da firma do proprietário e do comprador, deverá ser apresentado, dentro de um prazo de 60 dias a partir da data de sua assinatura, na Capitania dos Portos, Delegacia ou Agência, juntamente com os demais documentos necessários à transferência de propriedade, os quais estão relacionados nas Normas da Autoridade Marítima que se encontram disponíveis no site [www.dpc.mar.mil.br](http://www.dpc.mar.mil.br).
- c) Este recibo deve ser destacado do Título de Inscrição de Embarcação Miúda e guardado para ser utilizado para a transferência de propriedade.

DE ACORDO: \_\_\_\_\_ ASSINATURA DO COMPRADOR

RECONHECIMENTO DE FIRMA DO COMPRADOR

970957877799594989689907899799255937797997



ESCRIVANIA DE PAZ DO DISTRITO DE PIRABEIRABA  
 Município e Comarca de Joinville/SC - Guilherme Gaya Escrivão de Paz Interino  
 Rua Pastor Donnell, 35 - sala 106 - Distrito de Pirabeiraba - Cep : 89239-150 | Joinville - SC - E-mail:cartorio.depaz@igmp.com

Autenticação : Autentico a presente cópia fotostática por ser uma reprodução fiel do documento que me foi apresentado com a qual conferi e dou fé.

Emolumentos: 1 Autenticação = R\$ 4,44 | 1 Selo de Fiscalização Pago (GQB#4732-UAWP) = R\$ 3,11 | Total = R\$ 7,55 | Recibo Nº: 366866

Selo Digital de Fiscalização GQB#4732-UAWP

Confira os dados do ato em <http://selo.tjsc.jus.br/>

Dois/16, Joinville - 04 de novembro de 2022



KEITLIN LUANA KLUG SANTOS - Escrevente Coordenadora

EM BRANCO

EM BRANCO

EM BRANCO

EM BRANCO

EM BRANCO



RECEBEMOS DE RODOPARANA IMPLEMENTOS RODOVIARIOS LTDA - 9 OS PRODUTOS CONSTANTES DA NOTA FISCAL INDICADA AO LADO		NF-e Nº 000.010.248 SÉRIE 002
DATA DE RECEBIMENTO	IDENTIFICAÇÃO E ASSINATURA DO RECEBEDOR	

<b>IDENTIFICAÇÃO DO EMITENTE</b>  RODOPARANA IMPLEMENTOS RODOVIARIOS LTDA - 9 AVE DOUTOR JOAO PEDRO ARRUDA, 1437 AREA INDUSTRIAL 88514605 - LAGES - SC Telefone: (49) 3227-1414		<b>DANFE</b> Documento Auxiliar de Nota Fiscal Eletrônica 0 - Entrada <span style="border: 1px solid black; padding: 2px;">1</span> 1 - Saida Nº 000.010.248 Série 002 FL 1 / 1	 CHAVE DE ACESSO 4221.0397.4678.5600.1185.5500.2000.0102.4810.0067.4420 Consulta de autenticidade no portal nacional da NF-e <a href="http://www.nfe.fazenda.gov.br/portal">www.nfe.fazenda.gov.br/portal</a> ou no site da Sefaz Autorizadora
NATUREZA DA OPERAÇÃO 5102 - VENDA DE MAQUINAS NOVAS 17%		PROTOCOLO DE AUTORIZAÇÃO DE USO 342210046752541 16/03/2021 11:25:48	
INSCRIÇÃO ESTADUAL 257686886	INSC. ESTADUAL SUBST. TRIBUTÁRIO	CNPJ 97.467.856/0011-85	

<b>DESTINATÁRIO / REMETENTE</b>		
NOME RAZÃO SOCIAL TERRAPLENAGEM M.F. LTDA	CNPJ/CPF 12.443.142/0001-02	DATA DA EMISSÃO 16/03/2021
ENDEREÇO RUA RUA DONA FRANCISCA N 11467	BAIRRO/DISTRITO PIRABEIRABA	CEP 89.239-270
MUNICÍPIO JOINVILLE	UF SC	INSCRIÇÃO ESTADUAL 257100105
FONE/FAX 4734351294		HORA DE SAÍDA 11:25:39

FATURA		
001	16/03/2021	150.000,00
002	20/03/2021	145.000,00

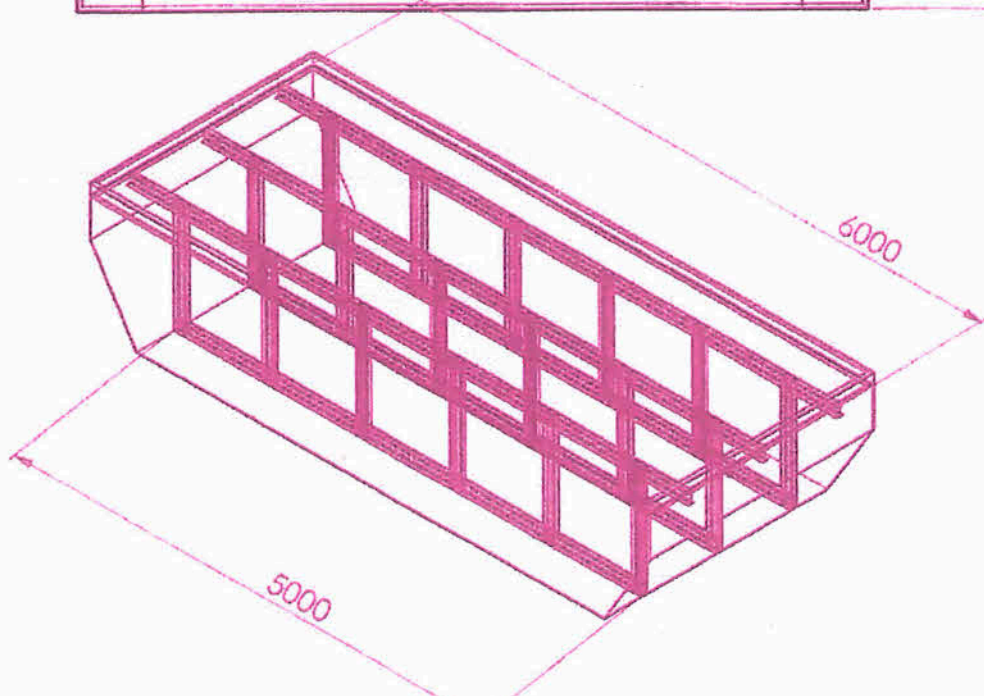
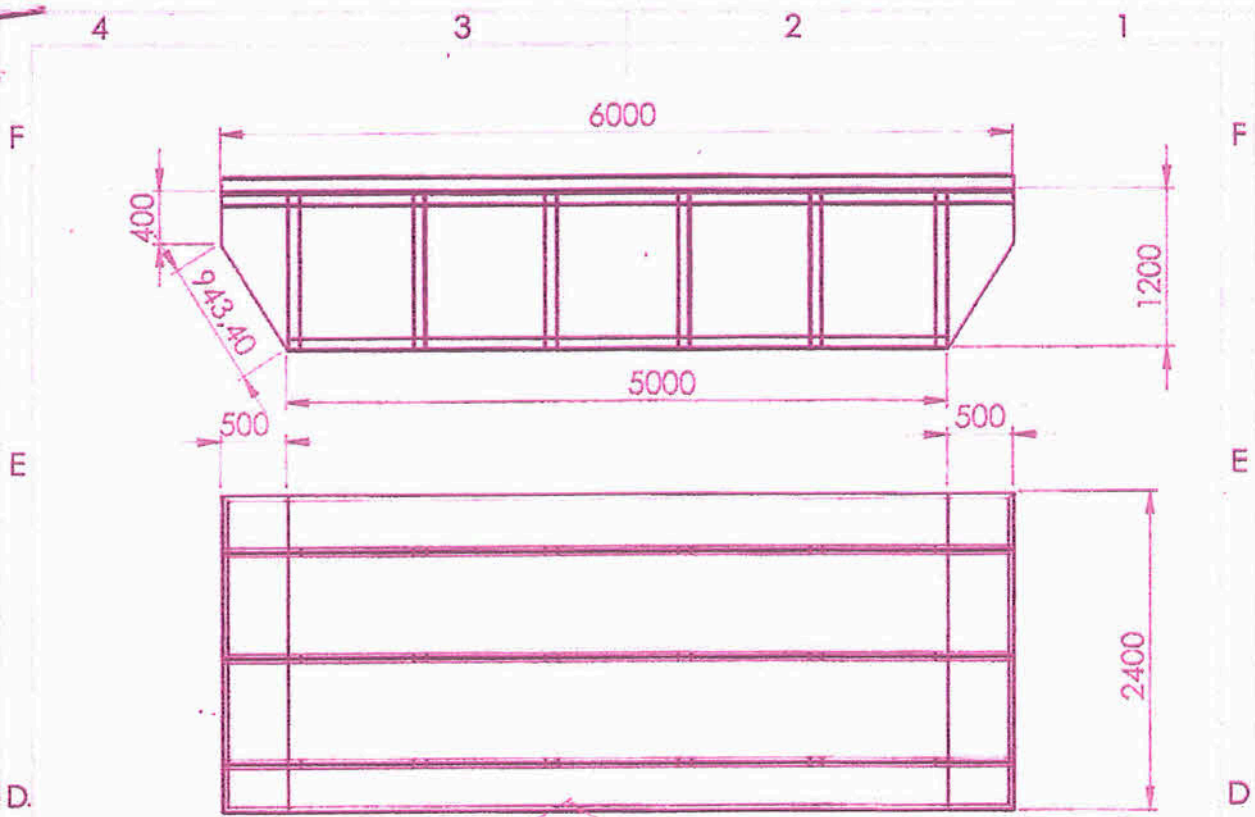
CÁLCULO DO IMPOSTO						
BASE DE CÁLCULO DE ICMS 295.000,00	VALOR DO ICMS 50.150,00	BASE DE CÁLCULO DE ICMS SUBSTITUIÇÃO 0,00	VALOR DO ICMS SUBSTITUIÇÃO 0,00	VALOR TOTAL DOS PRODUTOS 295.000,00		
VALOR DO FRETE 0,00	VALOR DO SEGURO 0,00	DESCONTO 0,00	OUTRAS DESPESAS E ACESSÓRIOS 0,00	VALOR DO IPI 0,00	VALOR TOTAL DA NOTA 295.000,00	

TRANSPORTADOR / VOLUMES TRANSPORTADOS						
RAZÃO SOCIAL PROPRIO	FRETE POR CONTA 0-Emitente (CIF)	CÓDIGO ANTT	PLACA DO VEÍCULO	UF	CNPJ/CPF	
ENDEREÇO	MUNICÍPIO			UF	INSCRIÇÃO ESTADUAL	
QUANTIDADE	ESPÉCIE	MARCA	NUMERAÇÃO	PESO BRUTO 1,000	PESO LÍQUIDO 1,000	

DADOS DO PRODUTO / SERVIÇOS													
COD.PROD.	DADOS DO PRODUTO / SERVIÇOS	NCM	CST	CFOP	UN	QUANT.	V. UNITÁRIO	VAL. DESC.	% DESC.	V. TOTAL	BC.ICMS	V.ICMS	% ICMS
AN00207	MINI ESCAVADEIRA HIDRAULICA SY55C DESC MARCA:SANY DESC MOD:MINI ESCAVADEIRA HIDRAULICA SY35C SERIE:SY0058CA67718 CHASSI:0F5110051L3L50103CA ANO FAB/MOD FAB:2020/2021 COR:01 - AMARELO  ALIENACAO FIDUCIARIA DO BEM EM BENEFICIO DO ITAU UNIBANCO.	84295212	000	5102	UN	1	295.000,00	0,00		295.000,00	95.000,00	30.150,00	17,0

CÁLCULO DO ISSQN			
INSCRIÇÃO MUNICIPAL	VALOR TOTAL DOS SERVIÇOS 0,00	BASE DE CÁLCULO DE ISSQN 0,00	VALOR DO ISSQN 0,00

<b>DADOS ADICIONAIS</b> INFORMAÇÕES COMPLEMENTARES Conlato: 67442-Depto:21-Vendedor:0000-ADMIN-CPF:0000000000-Cond. Pagto: DEPOSITO LIVRE --DADOS PARA DEPOSITO: BANCO ITAU AG 3708 C/C 388-8	RESERVADO AO FISCO
--	--------------------



SE NÃO ESPECIFICADO:  
DIMENSÕES EM MILÍMETROS  
ACABAM. SUPERFÍCIE:  
TOLERÂNCIAS  
LINEAR:  
ANGULAR:

ACABAMENTO.

REBARBAR E  
QUEBRAR  
ARRESIAS  
AGUDAS

NÃO MUDAR ESCALA DO DESENHO

REVISÃO

	NOME	ASSINATURA	DATA
DESEN.			
VERIF.			
APROV.			
MANUF.			
QUALIC.			

título:

MATERIAL:

DEFS. Nº

**balsa completa**

PESO:

ESCALA: 1:100

FOLHA 1 DE 1



## Prefeitura de Joinville

### FICHA DE VISTORIA VEICULAR N° 0014934528 - SEINFRA.GAB/SEINFRA.DPD/SEINFRA.UND

#### Motivo da Vistoria:

- Avaliação de equipamento para fins de contratação - Item 02  
 Avaliação do equipamento para fins de substituição

#### Dados do Contrato:

Empresa: TERRAPLANAGEM MF LTDA.

#### Dados do Equipamento:

Equipamento (marca/modelo): MINIESCAVADEIRA SANY

Placa: ---

Ano/modelo: 2020/2021

Chassi: 0F5110053L3L30225CA

Capacidade: 54 HP

#### Descrição dos Itens:

Data de Vistoria: 08/11/2022

Horário: 09:00

EQUIPAMENTO ESCAVADEIRA HIDRÁULICA:					
<b>MOTOR</b>		<b>MATERIAL RODANTE</b>		<b>ALIMENTAÇÃO</b>	
( N )	Batendo	(OK )	Roletes	( OK )	Tanque



( N )	Ruídos	( OK )	Pinos	( OK )	Bomba
( N )	Superaquece	( OK )	Roda Motriz	( OK )	Bicos
( N )	Vaza Óleo	( OK )	Roda Guia		<b>EMBUCHAMENTO</b>
( OK )	Pressão Óleo	( OK )	Lâmina	( OK )	Concha
( OK )	Acelerador	( OK )	Canto Lâmina	( OK )	Lança
( OK )	Correia	( OK )	Soldas		
<b>ELETRICIDADE</b>					
		<b>LANTERNAGEM</b>		<b>HIDRÁULICO</b>	
( OK )	Luzes	( OK )	Lataria	( OK )	Pistões
( OK )	Buzina	( OK )	Pintura	( OK )	Mangueiras
( OK )	Bateria			( OK )	Bombas
( OK )	Arranque				

CÓPIA DO DOCUMENTO ( X ) SIM ( ) NÃO

CONFORMIDADE COM O EDITAL ( X ) SIM ( ) NÃO

( X ) APROVADO ( ) NÃO APROVADO

**Legenda:**

(N) = Não

(NA) = Não se aplica

(OK) = Aprovado

**Observação:**



Documento assinado eletronicamente por **Marcionei Roecker, Coordenador (a)**, em 11/11/2022, às 12:44, conforme a Medida Provisória nº 2.200-2, de 24/08/2001, Decreto Federal nº 8.539, de 08/10/2015 e o Decreto Municipal nº 21.863, de 30/01/2014.



A autenticidade do documento pode ser conferida no site <https://portalsei.joinville.sc.gov.br/> informando o código verificador **0014934528** e o código CRC **EB9D6BAA**.

Rua Saguçu, 265 - Bairro Saguçu - CEP 89221-010 - Joinville - SC - [www.joinville.sc.gov.br](http://www.joinville.sc.gov.br)

22.0.247683-5

0014934528v3



REPÚBLICA FEDERATIVA DO BRASIL  
 AUTORIDADE MARÍTIMA BRASILEIRA  
 Delegacia da Capitania dos Portos em São Francisco do Sul  
 TÍTULO DE INSCRIÇÃO DE EMBARCAÇÃO MIÚDA

974453878747598989699958699595571927897990



Nº DE INSCRIÇÃO: 442M2015004451  
 DATA INSCRIÇÃO: 28/07/2015  
 VALIDADE: 04/06/2025  
 VIA: 2

NOME DA EMBARCAÇÃO  
**TERRA PLANAGEM ANDRIOLI**

PROPRIETÁRIO  
 NOME: ANTONIO ANDRIOLI ME  
 CPF/CNPJ: 83.862.631/0001-47  
 ENDEREÇO: RUA DONA FRANCISCA  
 NÚMERO: 11345 COMPLEMENTO: \*\*\*\*\*  
 BAIRRO: PIRABEIRABA CEP: 89239-270  
 CIDADE: JOINVILLE ESTADO: SC

TIPO DE PROPULSÃO: Sem propulsão  
 TIPO DA EMBARCAÇÃO: Draga - Dredger

CO-PROPRIETÁRIO  
 NOME: \*\*\*\*\*  
 CPF/CNPJ: \*\*\*\*\*  
 ENDEREÇO: \*\*\*\*\*  
 NÚMERO: \*\*\*\*\* COMPLEMENTO: \*\*\*\*\*  
 BAIRRO: \*\*\*\*\* CEP: \*\*\*\*\*  
 CIDADE: \*\*\*\*\* ESTADO: \*\*

POTÊNCIA (HP): \*\*\*\*\*  
 Nº DO 1º MOTOR/SÉRIE: \*\*\*\*\*  
 NOME FABRICANTE: \*\*\*\*\*

CARACTERÍSTICAS DO CASCO  
 CONSTRUTOR: CONSTRUÇÃO ARTESANAL  
 ANO DE CONSTRUÇÃO: 2015  
 COMPRIMENTO TOTAL: 6,00  
 MAT. CONSTRUÇÃO CASCO: Aço  
 NÚMERO DE SÉRIE DO CASCO/CHASSI: \*\*\*\*\*  
 COR PREDOMINANTE DO CASCO: \*\*\*\*\*

Nº DO 2º MOTOR/SÉRIE: \*\*\*\*\*  
 NOME FABRICANTE: \*\*\*\*\*

Nº DO 3º MOTOR/SÉRIE: \*\*\*\*\*  
 NOME FABRICANTE: \*\*\*\*\*

ÁREA DE NAVEGAÇÃO: Navegação Interior  
 ATIVIDADE/SERVIÇO: Dragagem

QTD. DE TRIPULANTES: 0  
 QTD. DE PASSAGEIROS: 0

OUTRAS OBSERVAÇÕES  
 \*\*\*\*\*  
 José Railson Melo da Silva  
 3º RG-MO 07 3594 54  
 S. Franc. do Sul, 04 de junho de 2020. Aux. da Seção de Inspeção Naval e Vistoria  
 Carimbo e Assinatura do Capitão dos Portos, Delegado, Agente ou funcionário autorizado

HIPOTECADA: NÃO  
 CREDOR HIPOTECÁRIO: \*\*\*\*\*

ALIENAÇÃO: \*\*\*\*\*



REPÚBLICA FEDERATIVA DO BRASIL  
 AUTORIDADE MARÍTIMA BRASILEIRA  
 Delegacia da Capitania dos Portos em São Francisco do Sul  
 AUTORIZAÇÃO PARA TRANSFERÊNCIA DE PROPRIEDADE

**ATENÇÃO**

AUTORIZO A AUTORIDADE MARÍTIMA BRASILEIRA A TRANSFERIR A PROPRIEDADE DA EMBARCAÇÃO ABAIXO IDENTIFICADA:

- a) O vendedor se isenta de qualquer responsabilidade administrativa, civil ou criminal a partir da data da assinatura da transferência, cabendo ao comprador imediata transferência de propriedade.
- b) Este recibo, devidamente preenchido e com o reconhecimento da firma do proprietário e do comprador, deverá ser apresentado, dentro de um prazo de 60 dias a partir da data de sua assinatura, na Capitania dos Portos, Delegacia ou Agência, juntamente com os demais documentos necessários à transferência de propriedade, os quais estão relacionados nas Normas da Autoridade Marítima que se encontram disponíveis no site [www.dpc.mar.mil.br](http://www.dpc.mar.mil.br).
- c) Este recibo deve ser destacado do Título de Inscrição de Embarcação Miúda e guardado para ser utilizado para a transferência de propriedade.

NOME: TERRA PLANAGEM ANDRIOLI  
 Nº DE INSCRIÇÃO: 442M2015004451  
 PROPRIETÁRIO: ANTONIO ANDRIOLI ME  
 CPF/CNPJ: 83.862.631/0001-47 PARA:  
 NOME DO COMPRADOR: Terra Planagem MF

DE ACORDO: *Marcos J. Andrioli*  
 ASSINATURA DO COMPRADOR

IDENTIDADE: \_\_\_\_\_ CPF/CNPJ: 32.943.142/0001-02

ENDEREÇO: Rua Dona Francisca, 11467, Bairro Pirabeiraba, Joinville/SC

LOCAL E DATA: Joinville 04 de novembro de 2022 VALOR-R\$: 10.000,00

DE ACORDO: *Antonio Andrioli*  
 ASSINATURA DO PROPRIETÁRIO

RECONHECIMENTO DE FIRMA DO COMPRADOR

RECONHECIMENTO DE FIRMA DO PROPRIETÁRIO

974453878747598989699958699595571927897990



ESCRIVANIA DE PAZ DO DISTRITO DE PIRABEIRABA  
 Município e Comarca de Joinville/SC - Guilherme Gaya Escrivão de Paz Interino  
 Rua Pastor Dommel, 36 - sala 106 - Distrito de Pirabeiraba - Cep: 89239-150 | Joinville - SC - Email: [cartorio.dcpaz@gmail.com](mailto:cartorio.dcpaz@gmail.com)

Autenticação: Autentico a presente cópia fotostática por ser um a reprodução fiel do documento que me foi apresentado com a qual conferi e dou fé.

Emolumentos: 1 Autenticação = R\$ 4,40 | 1 Selo de Fiscalização P&Z (GQB84731-NY20) = R\$ 3,11 | Total = R\$ 7,55 | Recibo Nº: 365656

Selo Digital de Fiscalização GQB84731-NY20

Confira os dados do ato em <http://selo.tjsc.jus.br/>  
 Dia 16, Joinville - 04 de novembro de 2022



KEITLIN LUANA KLUG SANTOS - Escrevente Coordenadora

**ESCRIVANIA DE PAZ DO DISTRITO DE PIRABEIRABA**  
Município e Comarca de Joinville/SC - Guilherme Gaya Escrivão de Paz Interino

Rua Pastor Dommel, 36 - sala 106 - Distrito de Pirabeiraba - Cep : 89239-150 | Joinville - SC - Email:cartorio.depaz@gmail.com



Autenticação : Autentico a presente cópia fotostática por ser uma reprodução fiel do documento que me foi apresentado com a qual conferi e dou fé.

Emolumentos: 1 Autenticação = R\$ 4,44 | 1 Selo de Fiscalização Pago (GQB84730-01Q5) = R\$ 3,11 | Total = R\$ 7,55 | Recibo N°: 365656

Selo Digital de Fiscalização GQB84730-01Q5

Confira os dados do ato em <http://selo.tjsc.jus.br/>

Dou fé Joinville - 04 de novembro de 2022



KEITLIN LUANA KLUG SANTOS - Escrevente Coordenadora

*[Handwritten signature in blue ink]*

**ESCRIVANIA DE PAZ DO DISTRITO DE PIRABEIRABA**  
Município e Comarca de Joinville/SC - Guilherme Gaya Escrivão de Paz Interino

Rua Pastor Dommel, 36 - sala 106 - Distrito de Pirabeiraba - Cep : 89239-150 | Joinville - SC - Email:cartorio.depaz@gmail.com

Reconheço como autêntica a(s) assinatura(s) abaixo indicada(s) e dou fé.  
MARCELO FRANCISCO ANDRIOLI (GQB84728-JEEQ) \*\*\*\*\*

Emolumentos: 1 Reconhecimento de firma autêntica R\$ 3,89 | 1 Selo de Fiscalização pago R\$ 3,11 | Total R\$ 7,00 | Recibo N°: 365652.

Confira os dados do ato em <http://selo.tjsc.jus.br/>

Dou fé Joinville - 04 de novembro de 2022



KEITLIN LUANA KLUG SANTOS - Escrevente Coordenadora

*[Handwritten signature in blue ink]*

**ESCRIVANIA DE PAZ DO DISTRITO DE PIRABEIRABA**  
Município e Comarca de Joinville/SC - Guilherme Gaya Escrivão de Paz Interino

Rua Pastor Dommel, 36 - sala 106 - Distrito de Pirabeiraba - Cep : 89239-150 | Joinville - SC - Email:cartorio.depaz@gmail.com

Reconheço como autêntica a(s) assinatura(s) abaixo indicada(s) e dou fé.  
ANTONIO ANDRIOLI (GQB84596-5U6R) \*\*\*\*\*

Emolumentos: 1 Reconhecimento de firma autêntica R\$ 3,89 | 1 Selo de Fiscalização pago R\$ 3,11 | Total R\$ 7,00 | Recibo N°: 365620.

Confira os dados do ato em <http://selo.tjsc.jus.br/>

Dou fé Joinville - 04 de novembro de 2022



KEITLIN LUANA KLUG SANTOS - Escrevente Coordenadora

*[Handwritten signature in blue ink]*



RECEBEMOS DE RODOPARANA IMPLEMENTOS RODOVIARIOS LTDA - 9 OS PRODUTOS CONSTANTES DA NOTA FISCAL INDICADA AO LADO		NF-e Nº 000.010.249 SÉRIE 002
DATA DE RECEBIMENTO	IDENTIFICAÇÃO E ASSINATURA DO RECEBEDOR	

 <p><b>IDENTIFICAÇÃO DO EMITENTE</b> RODOPARANA IMPLEMENTOS RODOVIARIOS LTDA - 9 AVE DOUTOR JOAO PEDRO ARRUDA, 1437 AREA INDUSTRIAL 88514605 - LAGES - SC Telefone: (49) 3227-1414</p>	<p><b>DANFE</b> Documento Auxiliar de Nota Fiscal Eletrônica 0 - Entrada 1 - Saída <b>1</b> Nº 000.010.249 Série 002 FL 1 / 1</p>	
		<p>CHAVE DE ACESSO 4221.0397.4678.5600.1185.5500.2000.0102.4910.0067.4487</p> <p>Consulta de autenticidade no portal nacional da NF-e <a href="http://www.nfe.fazenda.gov.br/portal">www.nfe.fazenda.gov.br/portal</a> ou no site da Sefaz Autorizadora</p>
<p>NATUREZA DA OPERAÇÃO 5102 - VENDA DE MAQUINAS NOVAS 17%</p>		<p>PROTOCOLO DE AUTORIZAÇÃO DE USO 342210048793658 16/03/2021 12:02:52</p>
<p>INSCRIÇÃO ESTADUAL 257686886</p>	<p>INSC. ESTADUAL SUBST. TRIBUTÁRIO</p>	<p>CNPJ 97.467.856/0011-85</p>

<b>DESTINATÁRIO / REMETENTE</b>		CNPJ/CPF	DATA DA EMISSÃO
NOME RAZÃO SOCIAL TERRAPLENAGEM M.F. LTDA		12.443.142/0001-02	16/03/2021
ENDEREÇO RUA RUA DONA FRANCISCA N 11467	BAIRRO/DISTRITO PIRABEIRABA	CEP 89.239-270	DATA DA ENTRADA/SAÍDA 16/03/2021
MUNICÍPIO JOINVILLE	FONE/FAX 4734351294	UF SC	INSCRIÇÃO ESTADUAL 257100105
			HORA DE SAÍDA 12:02:43

<b>FATURA</b>	
001 16/03/2021 150.000,00	
002 20/03/2021 145.000,00	

<b>CÁLCULO DO IMPOSTO</b>					
BASE DE CÁLCULO DE ICMS 295.000,00	VALOR DO ICMS 50.150,00	BASE DE CÁLCULO DE ICMS SUBSTITUIÇÃO 0,00	VALOR DO ICMS SUBSTITUIÇÃO 0,00	VALOR TOTAL DOS PRODUTOS 295.000,00	
VALOR DO FRETE 0,00	VALOR DO SEGURO 0,00	DESCONTO 0,00	OUTRAS DESPESAS E ACESSÓRIOS 0,00	VALOR DO IPI 0,00	VALOR TOTAL DA NOTA 295.000,00

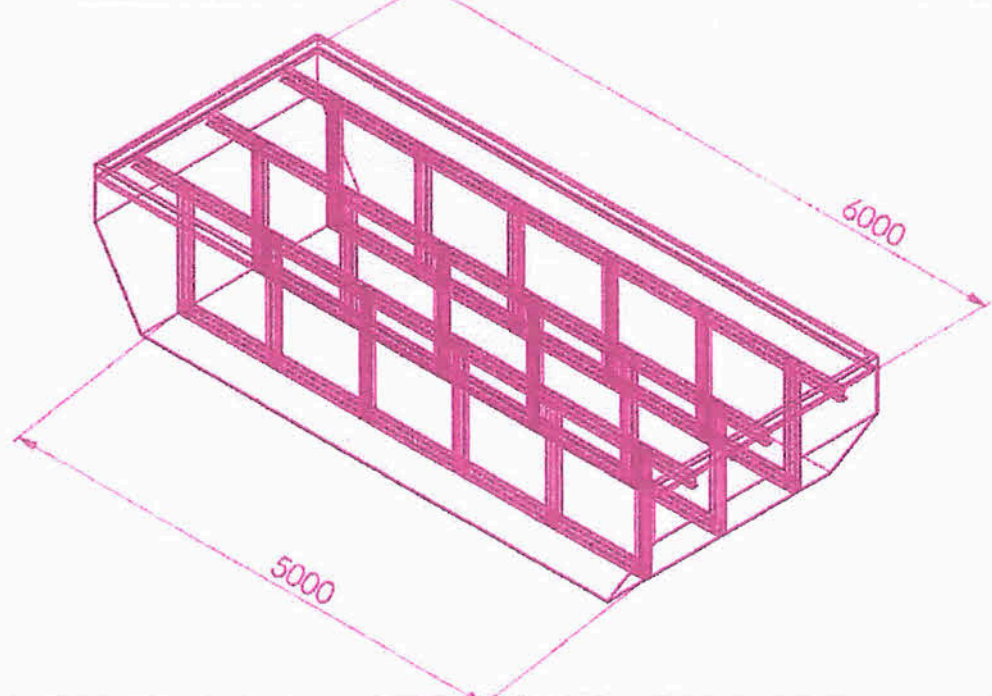
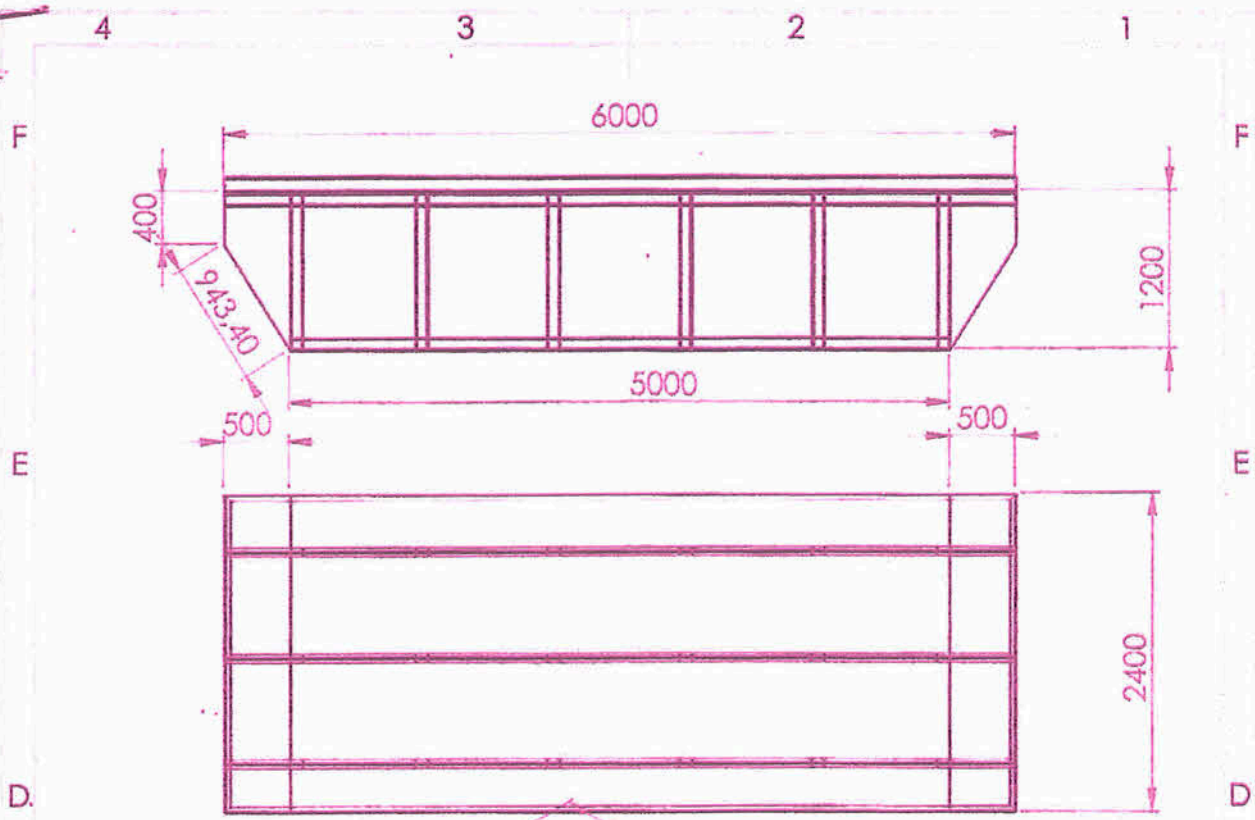
<b>TRANSPORTADOR / VOLUMES TRANSPORTADOS</b>					
RAZÃO SOCIAL PROPRIO	FRETE POR CONTA 0-Emitente (CIF)	CÓDIGO ANTT	PLACA DO VEÍCULO	UF	CNPJ/CPF
ENDEREÇO	MUNICÍPIO		UF	INSCRIÇÃO ESTADUAL	
QUANTIDADE	ESPÉCIE	MARCA	NUMERAÇÃO	PESO BRUTO 1,000	PESO LÍQUIDO 1,000

<b>DADOS DO PRODUTO / SERVIÇOS</b>													
CÓD. PROD.	DADOS DO PRODUTO / SERVIÇOS	NCM	CST	CFOP	UN	QUANT.	V. UNITÁRIO	VAL. DESC.	% DESC.	V. TOTAL	BC ICMS	V. ICMS	% ICMS
AN00212	MINI ESCAVADEIRA HIDRAULICA SY55C DESC MARCA: SANY DESC MOD: MINI ESCAVADEIRA HIDRAULICA SY55C SERIE: SY0058CA19638 CHASSI: 0F5110053L3L30225CA ANO FAB/MOD FAB: 2020/2021 COR: 01 - AMARELO  ALIEHACAO FIDUCIARIA DO BEM EM BENEFICIO DO ITAU UNIBANCO.	84295212	000	5102	UN	1	295.000,00	0,00		295.000,00	95.000,00	0.150,00	17,0

<b>CÁLCULO DO ISSQN</b>			
INSCRIÇÃO MUNICIPAL	VALOR TOTAL DOS SERVIÇOS 0,00	BASE DE CÁLCULO DE ISSQN 0,00	VALOR DO ISSQN 0,00

<b>DADOS ADICIONAIS</b>		RESERVADO AO FISCO
<p>INFORMAÇÕES COMPLEMENTARES Contato: 67448-Depto:21-Vendedor:0000-ADMIN-CPF:00000000000-Cond. Pagto: CHEQUES A RETIRAR/DEPOSITO LIVRE --DADOS PARA DEPOSITO: BANCO ITAU AG 3708 C/C 388-8</p>		





SE NÃO ESPECIFICADO:  
DIMENSÕES EM MILÍMETROS  
ACABAM. SUPERFÍCIE:  
TOLERÂNCIAS  
LINEAR:  
ANGULAR:

ACABAMENTO.

REBARBAR E  
QUEBRAR  
ARESTAS  
AGUDAS

NÃO MUDAR ESCALA DO DESENHO

REVISÃO

DESEN.	NOME	ASSINATURA	DATA	TÍTULO
VERIF.				
APROV.				
MANUF.				
QUALIC				
		MATERIAL:		DIS. Nº
				<b>balsa completa</b>
		PESO:		ESCALA 1:100
				FOLHA 1 DE 1